

Synco™700

**RMZ781**  
**RMZ782**  
**RMZ783**

## Дополнительные модули

- Дополнительные модули, используемые совместно с терморегулятором RMH760 и предназначенные для выполнения следующих функций:
  - Поддержание заданной температуры бойлера
  - Поддержание с помощью смесителя температуры в обратной магистрали бойлера
  - Контроль состояния нагревательного контура
  - Поддержание режима нагрева воды для бытовых нужд
- Работа через терморегулятор RMH760

### Применение

Предназначены для использования в отопительных системах, находящихся под управлением терморегулятора RMH760. Для получения информации относительно вариантов практического использования терморегулятора см. Техническое описание № 3131.

### Функции

**Функции при работе с модулем RMZ781 для бойлера**  
 Функции измерения и установки входных параметров

- Два сконфигурированных входа (с возможностью усреднения) для измерения:
  - Температуры бойлера
  - Температуры обратной магистрали
- Один конфигурируемый вход для:

- Задания нагрева с помощью цифрового сигнала (включено / выключено)
- Задания нагрева с помощью сигнала 0...10 В постоянного тока

Функции контроля и проверки ограничений

- Поддержание заданной температуры бойлера
- Контроль верхнего предела температуры бойлера
- Контроль нижнего предела температуры в обратной магистрали бойлера **или** поддержание ее заданного уровня (данная функция также нуждается в использовании модуля RMZ782 для нагревательного контура)

Функции переключения

- Сконфигурированные переключаемые выходы для:
- Управление моделирующей **или** одно- или двухступенчатой горелкой
  - Управление насосом бойлера, насосом системы или насосом обходного контура

Прочие функции

- Режим работы бойлера с отключением или без отключения
- Нижний предел рабочего времени (защита от зацикливания)
- Защита бойлера от замораживания
- Защитный запуск
- Защита от перегрева

**Функции при работе с модулем RMZ782 для нагревательного контура**

- Один сконфигурированный вход (с возможностью усреднения) для измерения входных контролируемых параметров, к которым в зависимости от выбранного на терморегуляторе базового типа отопительной системы относятся:
  - Температура потока (управление нагревательным контуром с возможностью усреднения измеренных значений) **или**
  - Температура в обратной магистрали (поддержание температуры в обратной магистрали бойлера с возможностью усреднения измеренных значений)
- Два конфигурируемых входа для:
  - Комнатной температуры (с возможностью усреднения измеренных значений)
  - Температуры в обратной магистрали
  - Переключения режима работы при комнатной температуре
  - Функции таймера
  - Удаленной регулировки контрольных точек

Функции измерения и установки входных параметров

Функции контроля и проверки ограничений

- Контроль температуры потока в нагревательном контуре с помощью смесителя с учетом погодных условий
- Нижний и верхний пределы температуры в обратной магистрали

Функции переключения

- Сконфигурированные переключаемые выходы для:
- Управления исполнительным механизмом с помощью трехпозиционного цифрового сигнала или сигнала 0...10 В постоянного тока
  - Управления насосом (нагревательного контура)

Прочие функции

- Функции управления нагревательным контуром, функции контроля и защиты, а также функции эксплуатации и техобслуживания аналогичны соответствующим функциям терморегулятора при условии, что
- соответствующие входные и выходные клеммы модуля для нагревательного контура свободны для подключения
  - дополнительные входные и выходные клеммы могут быть предоставлены другими модулями

## Функции при работе с модулем RMZ783 для нагрева воды для бытовых нужд

Функции измерения и установки входных параметров

- Два сконфигурированных входа (с возможностью усреднения) для измерения:
  - Температуры потока накопительной емкости
  - Температуры в верхней части накопительной емкости
- Два конфигурируемых входа для:
  - Измерения температуры первичного потока
  - Измерения температуры в нижней части накопительной емкости
- Переключения режима нагрева воды для бытовых нужд
- Принудительной зарядки

Нагрев воды для бытовых нужд

- Контроль температуры в накопительной емкости
- Заполнение накопительной емкости через общий поток с помощью насоса или смесителя **или** заполнение накопительной емкости через теплообменник с помощью насоса или смесителя
- Заполнение накопительной емкости в соответствии с рабочим графиком

Функции переключения

- Сконфигурированные переключаемые выходы для:
  - управления работой 3-позиционного исполнительного механизма
  - управления работой нагнетательного насоса
- Два конфигурируемых релейных выхода с нормально разомкнутыми контактами для
  - управления работой циркуляционного насоса
  - управления работой основного насоса
  - отключения погружного электронагревателя
- Один конфигурируемый выход 0...10 В постоянного тока для управления работой модулирующего исполнительного механизма

Примечание

Для получения более подробной информации относительно всех функций терморегулятора и дополнительных модулей см. Базовую документацию № P3131.

## Сводные сведения

Тип модуля	Обозначение
Модуль для бойлера	<b>RMZ781</b>
Модуль для нагревательного контура	<b>RMZ782</b>
Модуль нагрева воды для бытовых нужд	<b>RMZ783</b>

## Оформление заказа

При оформлении заказа указывайте обозначение модуля.

## Комбинации оборудования

Совместно с каждым терморегулятором RMH760 допускается использование до 4 дополнительных модулей RMZ78...

Для получения информации по датчикам, комнатным приборам, удаленным регуляторам контрольных точек и исполнительным механизмам, используемым совместно с системой, см. Техническое описание № N3131.

## Документация на изделие

Тип документа	Номер
Инструкции по установке	<b>74 319 0353 0</b>

3/12

Описание серийного ряда изделий	CE1S3110en
Базовая документация, подробное описание всех функций	CE1P3131en
Техническое описание терморегулятора	CE1N3131en
Заявление о соответствии (CE)	CE1T3110en
Заявление об экологической безопасности	CE1E3110en02

## Техническое описание

### Режим работы

Дополнительные модули RMZ78... расширяют функциональные возможности терморегулятора RMH760, но не могут работать автономно.

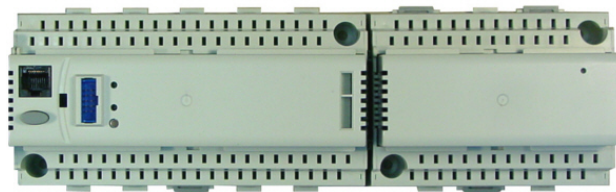
Характер использования дополнительных модулей определяется выбором типа базовой конструкции. Все настройки, вызванные подключением дополнительных модулей, выполняются на терморегуляторе.

Сигналы от датчиков, источников сигналов и т.д. подаются на терморегулятор, где и обрабатываются; управляющие сигналы и команды, формируемые терморегулятором, подаются на соответствующий дополнительный модуль, пройдя который они поступают на подключенные исполнительные механизмы.

## Механическая конструкция

### Базовая конструкция

Что касается механической конструкции, то дополнительные модули идентичны терморегулятору RMH760. Между модулями и терморегулятором отсутствуют проводные соединения – электрический контакт между ними обеспечивается за счет подключения через разъем.

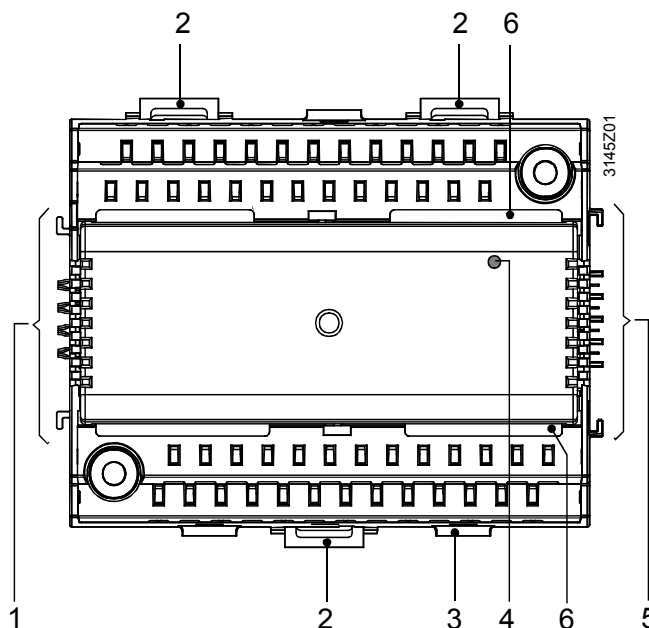


Терморегулятор RMH760 с подключенным дополнительным модулем RMZ78...

### Эксплуатация

В дополнительных модулях отсутствуют настроечные и функциональные элементы; они могут работать при подключении пульта оператора RMZ790 или RMZ791. Единственное исключение – наличие светодиодного индикатора, отражающего рабочее состояние модуля.

### Индикаторы и разъемы



- 1 Разъемы для подключения терморегулятора RMH760 или дополнительного модуля
- 2 Монтажный элемент для закрепления модуля на подвесном кронштейне
- 3 Зажим для закрепления жгута проводов
- 4 Светодиод (зеленый) для индикации рабочего состояния модуля
- 5 Соединительные элементы для подключения дополнительного модуля
- 6 Упоры для закрепления клеммной крышки

## Приспособления

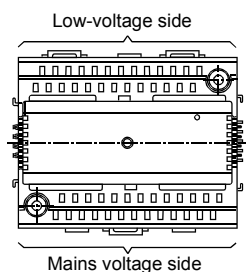
Приспособление	Обозначение	Техническое описание
Разъем для модулей	<b>RMZ780</b>	N3138

## Замечания технического характера

- Плавкие предохранители, переключатели, монтажные и заземляющие провода должны действующим нормативам по безопасности
- Провода датчиков не следует прокладывать параллельно силовым кабелям, питающим исполнительные механизмы и насосы

## Замечания по монтажу и установке

- Модули спроектированы с расчетом на:
  - Установку в стандартную стойку, отвечающую стандарту DIN 43 880
  - Настенную установку с использованием подвесного кронштейна (EN 50 022-35×7.5)
  - Настенную установку с использованием двух крепежных винтов
  - Установку заподлицо с панелью
- Необходимо избегать установки в сырых или запыленных местах, при этом должна поддерживаться допустимая температура окружающей среды
- Перед монтажом и установкой модуля необходимо отключать систему от источника питания
- **Вставку для модуля не следует снимать с клеммной колодки!**
- Модуль следует вставлять с правой стороны терморегулятора с соблюдением установленного порядка
- Для соединения модулей между собой и подключения их к терморегулятору провода не требуются. Электрический контакт обеспечивается автоматически при вставке модулей в разъем. Если нет возможности последовательно подсоединить все модули расширения таким образом, необходимо для подключения модуля к терморегулятору или к уже установленному модулю использовать разъем RMZ780. В этом случае суммарная длина соединительных проводов не должна превышать 10 метров
- Защищенные клеммы для подключения низковольтного напряжения расположены в верхней части модуля, в то время как клеммы для подключения сетевого напряжения (для исполнительных механизмов и насосов) расположены в его нижней части
- К каждой клемме (с пружинным фиксатором) допускается подключение только одного одножильного или многожильного провода. Для подсоединения проводов их концы должны быть зачищены на 7-8 мм. Для закрепления провода в пружинном фиксаторе клеммы и извлечения провода из него требуется отвертка размером 0 или 1. Надежный контакт провода обеспечивается за счет использования кабельного наконечника
- Модуль, устанавливаемый на подвесном кронштейне вместе с другими модулями, может быть снят с кронштейна, для чего необходимо открыть все три за-



жима (до характерного звукового “щелчка”). После снятия зажимы следует вернуть обратно в рабочее положение

- Модули поставляются вместе с инструкцией по установке

Low voltage side = Сторона подключения низковольтного напряжения

Mains voltage side = Сторона подключения сетевого напряжения


## Замечания по вводу в эксплуатацию

Во время настройки модулей их выходы должны находиться в выключенном состоянии.

## Замечания по утилизации

Большие пластиковые детали содержат материалы, которые согласно стандарту ISO/DIS 11 469 должны утилизироваться с учетом природоохранных требований.

## Технические характеристики

<b>Источник питания (через терморегулятор)</b>	Номинальное напряжение	24 В ±20 % переменного тока
	Потребляемая мощность	3 Вт
<b>Аналоговые входные сигналы (В..., Х...)</b>	Датчики	
	Пассивные	1 или 2 LG-Ni 1000 (с усреднением)
	Активные	0...10 В постоянного тока
	Источники сигналов	
	Пассивные	0...2500 Ом
	Активные	0...10 В постоянного тока
<b>Цифровые входные сигналы (Х...)</b>	Контактное измерение	
	Напряжение	15 В постоянного тока
	Сила тока	5 мА
	Требования к контактам постоянного и временного срабатывания	
	Взаимодействие сигналов	безпотенциальное
	Тип контакта	постоянного или временного срабатывания
	Диэлектрическая прочность изоляции для сетевого напряжения	3750 В переменного тока согласно EN 60 730
<b>Выходные сигналы позиционирования</b>	Постоянное сопротивление	
	Замкнутые контакты	Макс. 200 Ом
	Разомкнутые контакты	Мин. 50 кОм
<b>Выходные сигналы позиционирования</b>	Выходное напряжение	0...10 В постоянного тока
	Выходной ток	±1 мА
	Макс. нагрузка	Непрерывная при коротком замыкании
 <b>Переключаемые выходы (Q...)</b>	Средства защиты цепей внешнего источника питания	
	Невосстанавливаемый плавкий предохранитель (вставка)	Макс. 10 А
	Автомат защиты цепи	Макс. 13 А
	Характеристики срабатывания	B, C, D согласно EN 60 898
	Длина кабеля	Макс. 300 м
	Характеристики контактной группы реле	
	Напряжение переключения	Макс. 265 В / мин. 19 В переменного тока
	Сила переменного тока	Макс. 4 А (резисторный), 3 А (индуктивный) (cos φ = 0.6)
	– При 250 В	мин. 5 мА
	– При 19 В	мин. 20 мА
Ток включения	макс. 10 А (1 сек)	
Срок службы контактов при 250 В переменного тока	Контрольные значения:	
При резисторном токе 0,1 А	2×10 <sup>7</sup> циклов	
При резисторном токе 0,5 А	4×10 <sup>6</sup> циклов (нормально замкну-	

	При резисторном токе 4 А	2×10 <sup>6</sup> циклов (переключений) 3×10 <sup>5</sup> циклов (нормально замкнутый) 1×10 <sup>5</sup> циклов (переключений)
	Коэффициент ослабления при индуктивном токе (cos φ = 0,6)	0.85
	<b>Диэлектрическая прочность изоляции</b>	
	– Между контактами реле и электронными блоками системы (усиленная изоляция) (Q..., Y1, Y2, Y5, Y6, K...)	3750 В согласно EN 60 730-1
	– Между соседними контактами реле (эксплуатационная изоляция)	
	RMZ781: K4 ⇔ K5; K6 ⇔ Q2	1250 В согласно EN 60 730-1
	RMZ782: Y1 ⇔ Y2	1250 В согласно EN 60 730-1
	RMZ783: Y5 ⇔ Y6; Q8 ⇔ Q9 ⇔ Q3	1250 В согласно EN 60 730-1
	– Между группами реле (усиленная изоляция)	
	RMZ781: (K4,K5) ⇔ (K6,Q2)	3750 В согласно EN 60 730-1
	RMZ782: (Y1,Y2) ⇔ (Q1)	3750 В согласно EN 60 730-1
	RMZ783: (Y5,Y6) ⇔ (Q8,Q9,Q3)	3750 В согласно EN 60 730-1
<b>Источник питания внешних устройств (G1)</b>	Напряжение	24 В переменного тока
	Сила тока	макс. 4 А
<b>Интерфейсы</b>	Шина расширения	
	Характеристики разъема	4 контакта SELV/PELV
	Количество рабочих циклов	макс. 10
<b>Электрические соединения</b>	Соединительные клеммы	Клеммы с пружинным зажимом
	Для одножильных проводов	диаметр 0,6 мм ... 2,5 мм <sup>2</sup>
	Для многожильных проводов без наконечника	0,25...2,5 мм <sup>2</sup>
	Для многожильных проводов с наконечником	0,25...1,5 мм <sup>2</sup>
<b>Степень защиты</b>	Степень защиты корпуса согласно IEC 60 529	IP 20 (если встроенный)
	Класс защиты согласно EN 60 730	Прибор пригоден для совместного использования с оборудованием с классом безопасности II
<b>Условия окружающей среды</b>	При эксплуатации	
	Климатические условия	IEC 60 721-3-3 класс 3К5
	Температура (корпус с электронными блоками)	0...50°C
	Влажность	5...95% относительной влажности
	Механические характеристики	класс 3М2
	При транспортировке	IEC 60 721-3-2
Климатические условия	класс 2К3	
Температура	-25...+70°C	
Влажность	<95% относительной влажности	
Механические характеристики	класс 2М2	
<b>Классификация согласно EN 60 730</b>	Режим работы, автоматические средства управления	Тип 1В
	Класс чистоты, внешние условия управления	2
	Класс программного обеспечения	A
	Номинальное избыточное напряжение	4000 В
	Температура при испытаниях корпуса на прочность	125°C
<b>Материалы и цвета</b>	Клеммная колодка	Поликарбонат RAL 7035 (светло-серый)
	Вставка для модулей	Поликарбонат RAL 7035 (светло-серый)
	Упаковка	Гофрированный картон
<b>Нормативы и стандарты</b>	Безопасность изделия	
	Автоматические электрические средства управления для бытового и аналогичного назначения	
	Специальные требования для контроллеров энергопотребления	EN 60 730-1 EN 60 730-2-11
	Электромагнитная совместимость	
	Устойчивость (промышленное назначение)	EN 61 000-6-2
Излучение (бытовое назначение, легкая промышленность)	EN 61 000-6-3	
<b>CE</b> -соответствие согласно Директиве по помехоустойчивости		89/336/ЕЕС

Директиве по низковольтному напряжению	73/23/ЕЕС
<input checked="" type="checkbox"/> -соответствие согласно Австралийскому стандарту по электромагнитной совмести- мости Стандарту по радиочастотным помехам	Закон о радиосвязи 1992 г. AS/NZS 3548
<b>Вес</b>	Модуль без упаковки 0,28 кг

## Соединительные клеммы

### Модуль RMZ781 для бойлера

Низковольтные входы

Клемма	Тип конфигурации	Измеряемая величина	Источник сигнала	Диапазон
B2	Фиксированная	Температура бойлера	1 или 2 датчика LG-Ni 1000	-50...+150°C
B7	Фиксированная	Температура обратной магистрали	1 или 2 датчика LG-Ni 1000	-50...+150°C
X3	Свободная	Задание теплового режима	Внешний контакт Потребитель	Вкл. / Выкл. 0...10 В постоянно-го тока
M	Фиксированная	Заземление	-	-

Входы сетевого напряжения

Все клеммы сетевого напряжения заранее сконфигурированы и рассчитаны на напряжение 24...230 В переменного тока. Назначение клемм K44, K54 и K64 зависит от типа горелки.

Клемма	Назначение	Тип контакта
K43	Вход для K44	
K44	<ul style="list-style-type: none"> <li>Многоступенчатая горелка: Включена первая ступень</li> <li>Модулирующая горелка: Включена основная ступень</li> </ul>	Нормально разомкнутый
K53	Вход для K54	
K54	<ul style="list-style-type: none"> <li>Многоступенчатая горелка: Включена вторая ступень</li> <li>Модулирующая горелка: открывает (модулируя)</li> </ul>	Нормально разомкнутый
K63	Вход для K64	
K64	<ul style="list-style-type: none"> <li>Многоступенчатая горелка: Выключена</li> <li>Модулирующая горелка: закрывает (модулируя)</li> </ul>	Нормально разомкнутый
Q21	Вход для Q22, Q24	
Q22	Насос бойлера выключен	Переключаемый контакт
Q24	Насос бойлера включен	

### Модуль RMZ782 для нагревательного контура

Низковольтные входы

Клемма	Тип конфигу-	Измеряемая переменная / источник питания	Источник или приемник сигнала	Диапазон, напряжение, состоя-
--------	--------------	--	-------------------------------	-------------------------------



	<i>рации</i>			<i>ние</i>
B1	Фиксированный	Контролируемая переменная (в зависимости от основного типа)	1 или 2 датчика LG-Ni 1000	-50...+150°C
X2, X3	Свободный	Комнатная температура	1 или 2 датчика LG-Ni 1000	-50...+50°C
		Температура в обратной магистрали	1 или 2 датчика LG-Ni 1000	-50...+150°C
		Комнатный рабочий режим	Внешний контакт	Вкл. / Выкл.
		Комфортный режим	Внешний контакт	Вкл. / Выкл.
		Контрольная точка комнатной температуры	Комнатный блок QAA25	5...35°C
		Контрольная точка комнатной температуры	Дистанционный регулятор контрольной точки BSG21.1	0...50°C
M	Фиксированный	Заземление	–	–

#### Низковольтные выходы

Y9	Свободный	Непрерывный сигнал	Конфигурируемый*	0...10 В постоянного тока
G1	Фиксированный	Потенциал системы	Устройство, подключенное к модулю	24 В переменного тока
G0	Фиксированный	Нейтраль системы		24 В переменного тока

\* Например, модулирующие исполнительные механизмы

#### Сетевое напряжение

Все клеммы сетевого напряжения заранее сконфигурированы и рассчитаны на напряжение 24...230 В переменного тока.

<i>Клемма</i>	<i>Назначение</i>	<i>Сигнал приемника</i>	<i>Тип контакта</i>
Y13	Вход для Y14	3-позиционный исполнительный механизм	Нормально разомкнутый
Y14	Смеситель открывается		
X23	Вход для Y24	3-позиционный исполнительный механизм	Нормально разомкнутый
Y24	Смеситель закрывается		
Q13	Вход для Q14	Насос нагревательного контура	Нормально разомкнутый
Q14	Насос нагревательного контура		

#### Модуль RMZ783 для нагрева воды для бытовых нужд

#### Низковольтные входы

<i>Клемма</i>	<i>Тип конфигурации</i>	<i>Измеряемая переменная / источник питания</i>	<i>Источник или приемник сигнала</i>	<i>Диапазон, напряжение, состояние</i>
B3	Фиксированный	Температура заправки	1 или 2 датчика LG-Ni 1000	-50...+150°C
B4	Фиксированный	Температура накопительной емкости или температура в верхней части накопительной емкости	1 или 2 датчика LG-Ni 1000	-50...+150°C
X3, X4	Свободный	Температура первичного потока (в первичной цепи теплообменника)	1 или 2 датчика LG-Ni 1000	-50...+150°C
		Температура в нижней части накопительной емкости	1 или 2 датчика LG-Ni 1000	-50...+150°C
		Режим нагрева воды для бытовых нужд	Внешний контакт	Вкл. / Выкл.
		Принудительная заправка	Внешний контакт	Вкл. / Выкл.

M	Фиксированный	Заземление	–	–
---	---------------	------------	---	---

### Низковольтные выходы

Y9	Свободный	Непрерывный сигнал	Конфигурируемый*	0...10 В постоянного тока
G1	Фиксированный	Потенциал системы	Устройство, подключенное к модулю	24 В переменного тока
G0	Фиксированный	Нейтраль системы		24 В переменного тока

Например, модулирующие исполнительные механизмы

### Сетевое напряжение

Все клеммы сетевого напряжения заранее сконфигурированы и рассчитаны на напряжение 24...230 В переменного тока.

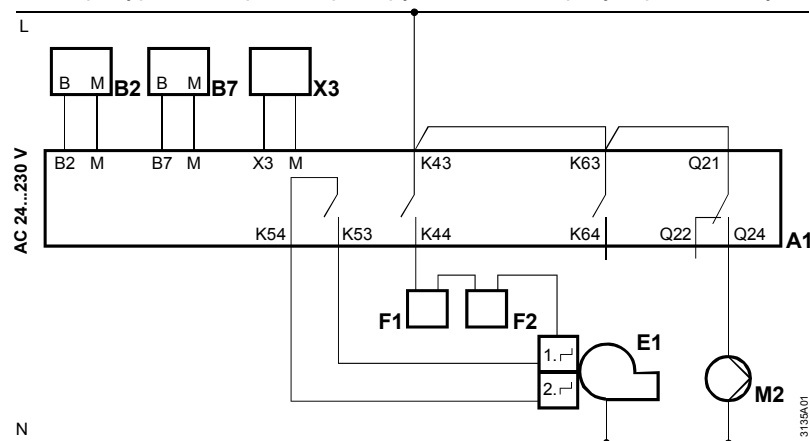
Клемма	Назначение	Сигнал приемника	Тип контакта	Клемма
Y53	Фиксированный	Вход для Y54	3-позиционный исполнительный механизм Y1	Нормально разомкнутый
Y54	Фиксированный	Смеситель открывается		
Y63	Фиксированный	Вход для Y64	3-позиционный исполнительный механизм Y1	Нормально разомкнутый
Y64	Фиксированный	Смеситель закрывается		
Q83	Фиксированный	Вход для Q84	*	Нормально разомкнутый
Q84	Свободный	Включение / выключение		
Q93	Фиксированный	Вход для Q94	*	Нормально разомкнутый
Q94	Свободный	Включение / выключение		
Q31	Фиксированный	Вход для Q32, 34	Заправочный насос M3	Переключаемый контакт
Q32	Фиксированный	Насос выключен		
Q34	Фиксированный	Насос включен		

\* Например, циркуляционный насос, подкачивающий насос, погружной электронагреватель

### Схемы электрических соединений

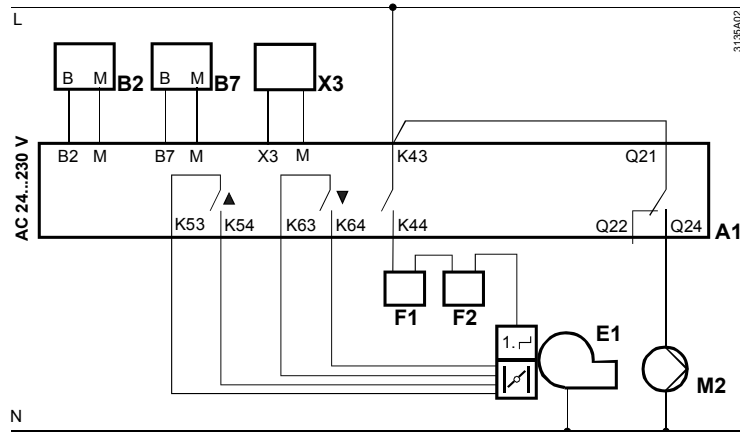
#### Модуль RMZ781 для бойлера

Температура бойлера контролируется за счет регулировки 2-ступенчатой горелки



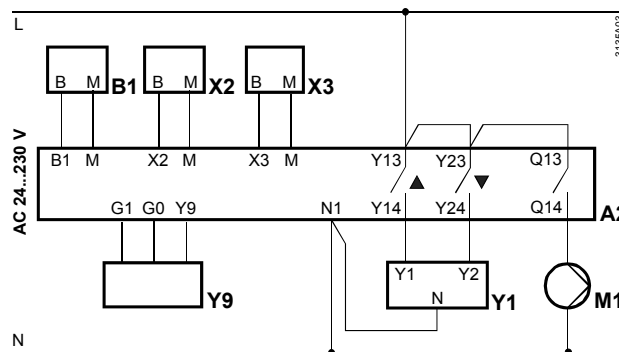
- |    |  |    |   |
|----|--|----|---|
| A1 | Модуль RMZ781 для бойлера              | F1 | Тепловое восстановление состояние ограничительного термостата |
| B2 | Датчик температуры бойлера             | F2 | Ручное восстановление состояние ограничительного термостата   |
| B7 | Датчик температуры обратной магистрали | M2 | Насос системы или обходной насос                              |
| E1 | 2-ступенчатая горелка                  | X3 | Например, сигнал задания температуры (конфигурируемый вход)   |

Температура бойлера контролируется за счет регулировки модулирующей горелки



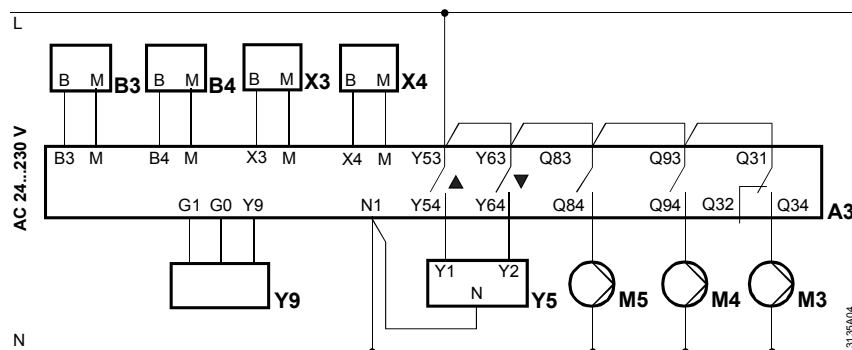
- |    |  |    |   |
|----|--|----|---|
| A1 | Модуль RMZ781 для бойлера              | F1 | Тепловое восстановление состояние ограничительного термостата |
| B2 | Датчик температуры бойлера             | F2 | Ручное восстановление состояние ограничительного термостата   |
| B7 | Датчик температуры обратной магистрали | M2 | Насос системы или обходной насос                              |
| E1 | Модулирующая горелка                   | X3 | Например, сигнал задания температуры (конфигурируемый вход)   |

**Модуль RMZ782 для нагревательного контура**



- |    |   |    |  |
|----|---|----|--|
| A2 | Модуль RMZ782 для нагревательного контура                     | Y1 | 3-позиционный исполнительный механизм  |
| B1 | Датчик температуры потока                                     | Y9 | Например, исполнительный механизм с входом с напряжением 0...10 В постоянного тока (конфигурируемый выход) |
| M1 | Насос нагревательного контура                                 | X2 | Например, датчик комнатной температуры (конфигурируемый вход)  |
| X2 | Например, датчик комнатной температуры (конфигурируемый вход) | X3 | Например, датчик температуры обратной магистрали (конфигурируемый вход)                                    |

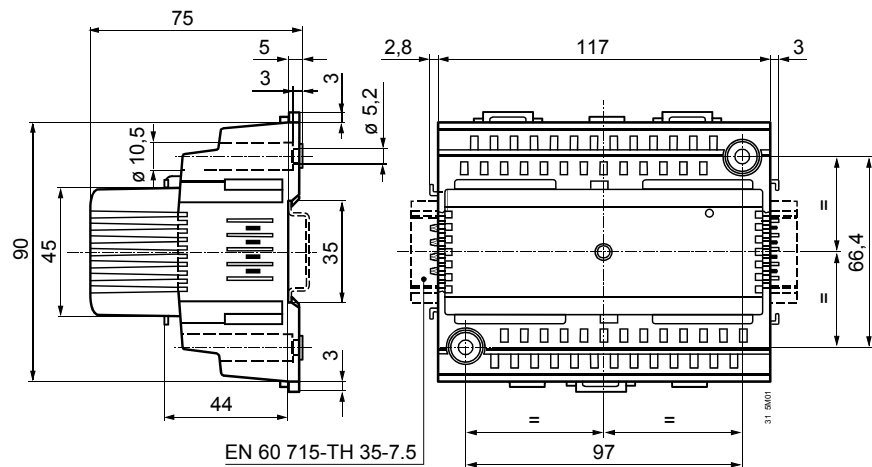
**Модуль RMZ783 для нагревания воды для бытовых нужд**



- |    |   |    |   |
|----|---|----|---|
| A3 | Модуль RMZ783 для нагревания воды для бытовых нужд                      | Y5 | 3-позиционный исполнительный механизм                                   |
| B3 | Датчик температуры заправочного потока                                  | X3 | Например, датчик температуры обратной магистрали (конфигурируемый вход) |
| X3 | Например, датчик температуры обратной магистрали (конфигурируемый вход) | X4 | Например, датчик температуры заправочного потока (конфигурируемый вход) |

- B4 Датчик температуры накопительной емкости
- M3 Заправочный насос
- M4 Например, циркуляционный насос (конфигурируемый выход)
- M5 Например, подкачивающий насос (конфигурируемый выход)
- X3 Например, датчик температуры первичного потока (конфигурируемый вход)
- X4 Например, датчик температуры в нижней части накопительной емкости (конфигурируемый вход)
- Y5 Смеситель 3-позиционного исполнительного механизма (установки типа DHW2, DHW3, DHW4)
- Y9 Например, исполнительный механизм с входом 0...10 В постоянного тока (конфигурируемый выход)

## Размеры



Размеры даны в мм