



ИНСТРУКЦИЯ
ПО УСТАНОВКЕ И ОБСЛУЖИВАНИЮ КОТЛА
НА ТВЕРДОМ ТОПЛИВЕ

DOR - 32

Производитель: ООО «ДАКОН Нова», 794 01 Крнов, Ве Вербине 3,
Чешская Республика

СОДЕРЖАНИЕ:

	Стр.
1. Описание котла.	3
2. Растопка и эксплуатация котла.	3
3. Удаление твердых продуктов сгорания посредством колосников.	4 5
4. Удаление твердых продуктов из зольниковой части.	5
5. Сжигание других видов топлива.	5
6. Чистка и профилактика котла.	5
7. Орошение котла и образование дегтя.	6
8. Дымовая труба.	6
9. Выбор мощности котла.	7
10. Установка котла.	7
11. Трубы дымохода.	7
12. Монтаж рычага встряхивания.	7
13. Монтаж регулировочного винта и поворотной рукоятки.	7 7
14. Монтаж температурного регулятора мощности.	7
15. Монтаж крышки.	8
16. Монтаж рычага дверцы загрузки.	8
17. Система колосников.	8
18. Взрывной клапан.	9
19. Технические параметры.	9
20. Принадлежности котла.	10
21. Правила безопасности при эксплуатации котла.	10
22. Предупреждения.	11
23. Монтаж манотерма.	11
24. Неисправности и их устранение.	12
25. Рекомендации изготовителя.	12
26. Обозначения и перечень запасных частей.	16

Теплопроводные котлы марки ДОР предназначены для отопления квартир и жилых домов. Выпускаются в исполнении для твердого топлива. Достигают высокого КПД благодаря разделению воздуха на первичный, вторичный, дополнительный и благодаря совершенной изоляции.

Топливом для котла ДОР – 32 (Д) является бурый уголь, брикеты, дрова, кокс и пылевидный уголь. Для использования этих видов топлива необходимо котел приспособить для прогорания или сгорания по дальнейшим указаниям. Надежная работа котла обусловлена, кроме его профессиональной установки, достаточной тягой дымовой трубы и его правильным обслуживанием. При хорошей тяге и качественном топливе котел можно перегрузить на 10%. Чем точнее Вы будете руководствоваться нашими указаниями, тем более будете удовлетворены работой котла.

1. Описание котла.

Котел изготовлен из стальных пресованных заготовок, соединенных путем сварки. Внутреннее пространство котла разделено (рис.5) водяными секциями (4) на воронку для загрузки топлива (1), камеру сгорания (2) и пути продуктов сгорания (3), через которые продукты сгорания проходят к вытяжному патрубку (5). Камера сгорания защищена шамотовой футеровкой (16,17). Под камерой сгорания и воронкой для загрузки находится система поворотных колосников, которая дополнена передним и откидным колосником. Поворотные колосники управляются с помощью рычага встряхивания (53) сбоку котла. Первичный и вторичный воздух подводятся под систему колосников регулируемым дросселем (31), который размещен на дверце зольника (29). Вторичный воздух далее проходит по каналу (11) на водяной секции в камеру сгорания. Через отверстие в дверце загрузки подается воздух, который помогает отсасывать дым из воронки загрузки. Для улучшения сжигания при использовании различных видов топлива, когда образуется чрезмерное количество газов, котел снабжен отверстиями для подачи дополнительного воздуха, которые находятся на боковых стенах котла (52). Котел ДОР - 32 должен быть оснащен температурным регулятором мощности TRV, который привинчивается с правой стороны котла и цепочкой соединяется с дросселем.

Вход и выход воды из котла находятся с задней стороны котла и снабжены фланцами (6,7). Выводной патрубок (5) для присоединения к дымовой трубе размещен в задней части котла. Заслонка (35) для понижения тяги размещена в выходном патрубке котла. Ключ заслонки (34) указывает положение заслонки (35). Котел имеет кожух со снимаемыми окрашенными панелями, под которыми находится тепловая изоляция.

Для повышения срока службы котла рекомендуется применять в контуре отопления смешивающий кран. В качестве теплоносителя используется вода (мягкая), или другие жидкости, предназначенные для этих целей.

2. Растопка и эксплуатация (топливо–бурый уголь (орешек 1)).

При первом запуске котла проверьте, наполнение отопительной системы теплоносителем отсутствие в ней воздуха.

Перед растопкой проверьте, закрыто ли отверстие для чистки (служащее для сброса золы) на дне камеры для золы (12) крышкой (14). Закройте отверстие для подсоса воздуха (39) на дверцах загрузки и оба отверстия для подачи дополнительного воздуха (52) на боковых стенах котла. Для понижения сопротивления тяги котла рекомендуется открыть заслонку (32) нажатием на рычаг (33) до заднего упора.

Проверенный способ растопки с использованием небольшого количества дерева:

На колосники положить бумагу, щепки и т.п. и переместить кочергой в заднюю половину колосниковой системы и заполнить воронку деревом, а позднее углем. Растопка проводится бумагой снизу под задними колосниками, воздух для сжигания подводится только через открытый дроссель (а не через открытые дверцы для удаления золы). Сразу после начала горения закрыть заслонку растопки и после прогрева камеры сгорания (примерно 30 мин.) открыть отверстие для подсоса воздуха в дверце загрузки топлива и отрегулировать подачу дополнительного воздуха таким образом, чтобы пламя было устойчивым.

Данную регулировку следует проводить и во время работы котла. Количество подаваемого дополнительного воздуха определяется цветом пламени - пламя в верхней части камеры сгорания должно быть от желтого до ярко красного цвета. Если дополнительного воздуха не хватает, то пламя имеет темно красную окраску и на концах черную. Если пламя короткое, от белого до фиолетового цвета, то это признак избытка дополнительного воздуха. Для контроля пламени служит отверстие в верхней плите (38).

Во время первой растопки рекомендуется проверять качество сгорания также наблюдением дыма, выходящего из дымовой трубы. Дым должен быть редким, светлого цвета. Густой дым темного цвета означает недостаток дополнительного воздуха в камере сгорания (понимается для растопленного котла!), что снижает КПД котла. Подача первичного воздуха проводится вручную установочным винтом (56) на дросселе дверей зольника, или автоматически, в зависимости от температуры воды в котле с помощью температурного регулятора мощности (TRV). Его настройка описана в руководстве по обслуживанию температурного регулятора мощности.

При загрузке топлива в воронку следует открыть заслонку растопки и закрыть дроссель. Необходимо приоткрыть дверцы загрузки, для отсасывания дыма из воронки, затем открыть дверцы загрузки полностью и дополнить топливо до полного объема.

После каждой загрузки топлива очистить поверхность вокруг воронки, закрыть дверцы загрузки и заслонку растопки.

При полной мощности котла открыть крышку отверстия для подсоса воздуха (39). При низкой мощности крышку следует приоткрыть соответственно мощности.

Подготовка котла для дежурного режима (например, поддержание огня ночью):

Удалите твердые продукты сгорания, встряхнув колосники, заполните воронку углем до полного ее объема, полностью закройте дроссель (31), отверстия дополнительного воздуха (52), заслонку тяги (35), и открыть заслонку растопки (32). Этим существенно понизится образование дегтя и сажи на путях продуктов сгорания во время дежурного режима.

Для возврата в режим полной мощности откройте дроссель (31) и заслонку тяги (35), заполнить воронку топливом, удалите золу через колосники, и после разгорания закрыть заслонку растопки (32). Затем настройте открытие дросселя и настройте количество подаваемого дополнительного воздуха.

Дежурный режим можно также установить подобным способом, но без закрытия заслонки тяги и открытия заслонки растопки.

3. Удаление твердых продуктов сгорания посредством колосников.

После засорения колосниковой системы твердыми продуктами сгорания понижается мощность котла, поэтому необходимо провести чистку с помощью рычага встряхивания.

Удаление твердых продуктов сгорания обеспечивается посредством системы из 3-х поворотных колосников, которая соединена рычажной системой с главным рычагом, расположенным на левой стороне котла (рычаг находится в вертикальном положении, см. рис. 3).

Чистка проводится небольшим передвижением рычага в его переднее и заднее положение (рис. 3) в зависимости от количества золы до тех пор, пока не посыплется раскаленное топливо. Через контрольное окошко (71) в дросселе можно контролировать количество упавшей золы. После проведения чистки рычаг должен оставаться в своем основном вертикальном положении. Только при необходимости раздробить шлак или, при большем объеме золы, движения рычагом осуществляются от упора до упора. При передвижении рычага в крайнее переднее положение откроется щель между водяной секцией и задним колосником примерно на 60 мм, через которую в зольник падают остатки процесса сгорания, собранные в задней части камеры сгорания. В случае блокировки колосников камнями или шлаком не производите дальше движение рычага, но проведите расчистку при помощи отрезания пепла следующим образом:

Если колосники заблокируются камнями или шлаком, не проводите чистку с помощью рычага, пока не прочистите шлак с помощью шлакореза нижеописанным способом:

откройте дверцы зольника (29), в щель между передним (24) и откидным колосником (25) вставьте шлакорез (63) до упора к задним каналам камеры сгорания. Движением ручки шлакореза вверх поднимите передний колосник и при помощи кочерги опустите откидной колосник в направлении, указанном на рис.4. Тем самым откроется передняя часть камеры сгорания, что позволит удалять из нее шлак и камни. Повторным поднятием шлакореза освободите откидной

колосник и установите его в исходное положение. Вытяните шлакорез, закройте дверцы зольника и проведите наладку котла.

При очень интенсивном встряхивании может случиться, что топливо перестанет гореть пламенем из-за чрезмерного образования газов из нового топлива. В этом случае следует прикрыть или полностью закрыть оба отверстия подачи дополнительного воздуха. Когда горение восстановится, можно настроить величину подачи дополнительного воздуха.

4. Удаление твердых продуктов из зольниковой части.

Для удаления твердых продуктов сгорания из зольниковой части служит зольник (62), который устанавливается в его средней части, но соприкасается с передней стеной котла. Запрещается допускать переполнение зольника. Вынуть зольник можно за ручки, находящиеся по его сторонам (осторожно, может быть горячий!).

5. Сжигание других видов топлива.

Бурый уголь, качества орешек II, брикеты и черный уголь.

Сжигание можно осуществлять таким же способом, как и бурый уголь – орешек I, т.е. способом отгорания. Крупные куски угля рекомендуется раздроблять. Брикеты загружать в воронку так, чтобы исключить их заклинивание. Черный уголь можно сжигать способом отгорания или прогорания (см. ниже).

Кокс:

Кокс также можно сжигать путем отгорания или прогорания. Сжигание путем отгорания производится вышеописанным способом, как и для бурого угля. При сжигании путем прогорания следует вынуть из котла перегородку (23) и взрывной клапан (73). На слой хорошо разгоревшихся дров или угля положить тонкий слой кокса, после его прогорания дополнить следующим. Отверстия для подачи дополнительного воздуха остаются закрытыми. При сжигании кокса целесообразно топить непрерывно, т.к. при частых растопках на колосниках остаются несожженные остатки кокса, что снижает КПД котла. Топить коксом рекомендуется при наружной температуре ниже -5°C , т.к. при низких мощностях и главным образом во время дежурного режима трудно удержать огонь в котле. Во время встряхивания колосников избегайте больших движений рычага, колосники очистите от золы небольшими возвратными движениями рычага.

Дрова:

Лучшим способом сжигания древесины является отгорание при закрытом дросселе и приоткрытых дверцах загрузки. Следует вывинтить установочный винт (56) из дросселя (31) и винтить в резьбу в дверце загрузки (37), таким образом можно регулировать количество подаваемого первичного воздуха, а тем самым и мощность котла.

Необходимо обратить внимание на то, что перегородка (23) должна быть установлена на своем месте в котле!

Дрова нужно загружать таким образом, чтобы исключить их заклинивание в воронке. Мощность котла зависит также от размера дров, чем мельче будут дрова, тем больше мощность, однако более мелкие дрова прогорают быстрее.

6. Чистка и профилактика котла.

После длительной работы котла на стенах водяных секций оседает сажа и зола, что снижает теплопередачу. Количество сажи и дегтя зависит от типа применяемого топлива, тяги и обслуживания. Поэтому чистка котла производится в зависимости от этих условий (приблизительно 1 раз в неделю).

После прекращения процесса горения снимите верхнюю крышку, откройте дверцы загрузки и снимите цепочку. Затем плиту вместе с дверцами загрузки откиньте в заднее положение. Извлеките заслонку для растопки (32), чтобы можно было прочистить пути продуктов сгорания (3) и боковые стены котлового корпуса. Сверху с помощью кочерги снимите крышку чистки (14). Чистка стенок проводится стальным скребком, который входит в комплект поставки котла. Сажа и зола во время чистки падают в пространство зольника. Остатки сажи на дне камеры соскребите скребком в отверстие, после чего тщательно установите крышку (14). В течение отопительного сезона дважды прочистите каналы вторичного воздуха специальным скребком, который поставляется вместе с котлом. Сначала снимите средний кирпич (17), чтобы открыть доступ к каналам вторичного воздуха. После чистки кирпич следует установить в исходное положение (см.

рис.2). Устанавливая заслонку растопки, обратите внимание, не согнута ли она, если согнута, наденьте так, чтобы она в своей средней части касалась водяной секции. Если заслонка прямая, то поверните ее на 180° во избежание ее деформации.

После окончания отопительного сезона котел тщательно прочистите, чтобы в накопленной саже не собиралась влага, образующая чрезмерную коррозию.

7.Орошение котла и образование дегтя.

При первой растопке котла на его стенах осаждается вода, которая стекает в зольниковое пространство, что может создать впечатление течи котла. Образование водяного осадка исчезнет после оседания золы на внутренних стенах котла примерно после 2-4 растопок.

При работе на низкую мощность, т.е. при низкой температуре воды в котле и низкой температуре продуктов сгорания, на стенах котла возникает конденсат, который стекает в зольниковое пространство.

Так как точка росы продуктов сгорания примерно 65°C, конденсат возникает на стенах котла только после охлаждения продуктов сгорания ниже 65°C. Возникновение орошения на стенах загрузочной воронки означает высокое содержание воды в топливе. В этом случае может вода стекать в зольник и при температуре воды в котле выше 65°C.

Образование дегтя в котле наступает при подобных обстоятельствах (низкая мощность, низкая температура), а также при плохо налаженном сжигании (нехватка дополнительного воздуха). Деготь, который образовался и стекает на дно камеры зольника затрудняет снятие крышки чистки. В этом случае можно крышку освободить ударом молотка снизу.

Деготь можно очистить специальным скребком, который поставляется в комплекте котла, только в его мягком состоянии, т.е. при температуре воды в котле примерно 90°C. Эта температура быстро достигается при закрытии отопительной системы и при использовании в качестве топлива мягкого дерева, которое быстро сгорает.

8. Дымовая труба.

Дымовая труба с хорошей тягой является основным условием для качественного функционирования котла и влияет не только на мощность котла, но и на хорошее и экономичное сжигание, на образование дегтя.

Тяга дымовой трубы зависит от ее сечения, высоты, шероховатости внутренней стены и разницы температур продуктов сгорания и окружающего воздуха. Рекомендуем применять дымовые трубы с прокладками.

Рекомендуемая высота дымовой трубы для котла ДОР-32 в зависимости от ее сечения:

Сечение	Минимальная высота
200 x 200 мм	10 м
Ø 200 мм	12 м
150 x 150 мм	18 м
Ø 150 мм	20 м

Вышеуказанные данные являются информативными. Котлы должны быть подсоединены к самостоятельному дымоходу.

9. Выбор мощности котла.

Мощность котла рассчитывается по ЧСН 060210 для температуры окружающей среды -12°C; -15°C и -18°C. Статистически доказано, что полная мощность котла используется 7-10 дней в году. Оставшуюся часть года котел работает на пониженной мощности. Все это время котел работает при низких температурах, что влечет за собой повышенное образование дегтя. Поэтому не рекомендуется применять котлы с большей мощностью, чем расчетные тепловые потери объекта.

10. Установка котла.

Для упрощения ухода за котлом рекомендуется устанавливать котел на возвышенное основание (100 – 150 мм). Для лучшего промывания котла рекомендуем установить котел таким образом, чтобы угол котла с верхним выходом находился на 5 – 10 мм выше. В помещении,

местонахождения котла должна быть обеспечена постоянная подача воздуха. Его расход при полной мощности составляет примерно 50 м³/час.

11. Трубы дымохода.

Трубы дымохода закрепите на выходной трубе котла заклепкой Ø 5 мм. Для этой цели в выходной трубе котла высверлено отверстие Ø 6 мм.

12. Монтаж рычага встряхивания (53).

На рычаг наденьте шайбу, затем вставьте его в подшипник с левой стороны котла. На четырехгранный конец рычага наденьте рычаг колосниковой системы и зафиксируйте шплинтом.

13. Монтаж установочного винта и поворотной рукоятки (56,58).

Обе детали находятся в зольнике. Монтаж установочного винта проведите его ввинчиванием в резьбу в дросселе. Рукоятку закрепите винтом М 4, на который наденьте шайбу 4.3 и крючок цепочки TRV.

14. Монтаж температурного регулятора мощности (TRV)

Температурный регулятор мощности (TRV) предназначен для регулировки подачи сжигаемого воздуха в котел на твердом топливе. Регулятор мощности работает в зависимости от температуры воды в котле: при возрастании температуры отопительной воды прикрывает подачу сжигаемого воздуха, а при понижении температуры отопительной открывает подачу воздуха. Таким образом TRV позволяет поддерживать заданную мощность котла в определенном диапазоне и предотвращает самопроизвольное перетапливание.

Монтаж TRV производится следующим способом:

1. Попробуйте навинтить регулятор в гильзу сначала без уплотнительной пакли. Затем регулятор навинтите с защитным диском из ПВХ, надетым на гильзу, и паклей с помощью ключа на патрубков котла, в требуемом положении (см. рис. 1).

2. Вложите плечо в корпус регулятора с отверстиями согласно рисунка и зафиксируйте винтом М3. Плечо должно быть расположено вверх под углом 30° к оси регулятора при установлении ручки настройки на минимум – 30.

3. Ручку настройки установите на 30 (белая шкала) напротив белой точки регулятора. Натяните цепочку, крючок на конце цепочки привинтите через шайбу к ручке дросселя зольниковой дверцы. Дроссель должен быть прикрыт, а цепочка натянута, при необходимости исправить длину цепочки передвижением крючка.

Регулировка проводится с помощью ручки настройки со шкалой восьми уровней мощности 30-100. Уровень 100 отвечает приблизительно максимальной температуре воды 95°С. Уровень 30 отвечает температуре воды приблизительно 30°С.

Установлением ручки настройки относительно шкалы управляется открытие дросселя, тем самым устанавливается мощность котла. Шкала уровней мощности является чисто информативной.

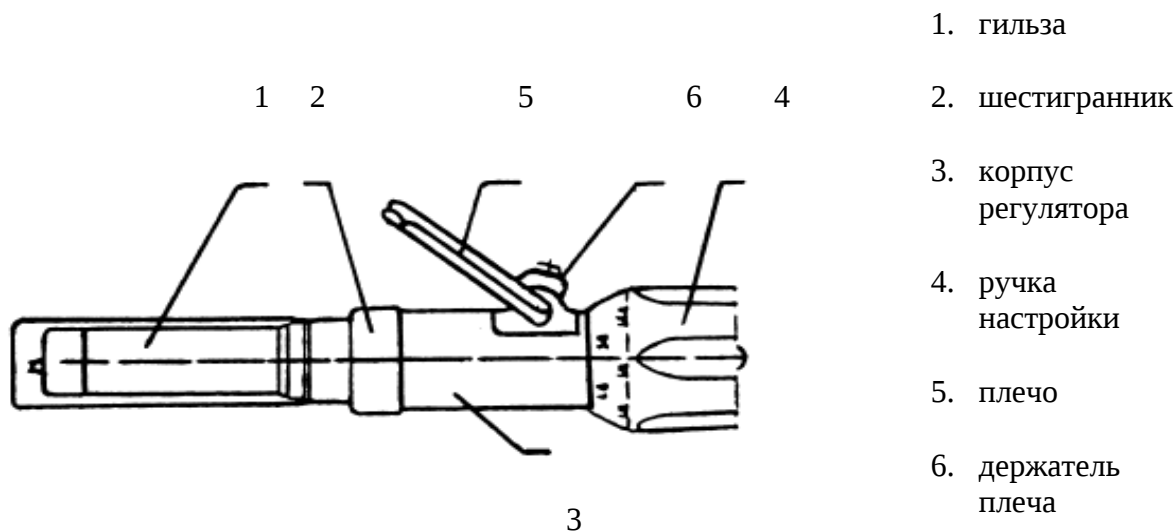
TRV поддерживает установленную мощность до тех пор, пока колосник не засорится золой. Затем следует встряхнуть колосник, чтобы обновилась подача воздуха к топливу.

Пример установки температуры 60°С:

Котел растопить на температуру на 5°С выше, чем требуемая температура - 65°С. Ручку настройки установите на уровень 65 (белая шкала). При достижении температуры воды 65°С дроссель должен закрыться, а цепочка должна быть натянута. При понижении температуры отопительной воды под 65°С дроссель начнет открываться, таким образом поддерживает среднюю температуру отопительной воды на 60°С.

Рекомендуем регулярно чистить TRV. При необходимости замены датчика или другой части регулятора (кроме гильзы) воду из котла выпускать не обязательно. После освобождения корпуса регулятора гильза остается в котле, а все детали можно легко заменить.

Температурный регулятор мощности



15. Монтаж крышки.

Монтаж крышки осуществите следующим образом: вставьте держатели крышки в пробитые отверстия прямоугольной формы на боковых стенах котла. В начале монтажа опустите крышку в горизонтальное положение и затем поднимите до вертикального положения, чтобы держатели попали в отверстия.

16. Монтаж рычага дверцы загрузки (55).

Рычаг дверцы служит для открывания дверцы загрузки. Монтаж проведите следующим образом: рычаг вставьте в отверстие с боку дверцы и зафиксируйте его гибким штифтом $\varnothing 4 \times 20$ мм.

17. Система колосников (24,25,26,27).

Система колосников состоит из поворотного колосника заднего (27), двух поворотных колосников (26), переднего колосника (24) и откидного колосник (25). Система колосников поставляется в собранном виде.

Передний и откидной колосники соединены с помощью штифтов. Демонтаж этих колосников проводится их вытягиванием из подшипников и поднятием через воронку загрузки. Монтаж производится в обратном порядке.

Поворотные колосники уложены в подшипниках колосников. Подшипники колосников на левой стороне котла закрыты, а на правой стороне котла открыты. Перед демонтажем поворотных колосников следует вынуть шплинт из соединительного штифта (64) и вынуть сам штифт. Тем самым разъединена система колосников с рычагом (54). Теперь можно вынуть сами колосники. Поднимите колосники с правой стороны котла, где открыты подшипники, тем самым колосники освобождаются на левой стороне котла. Колосники можно вынуть через дверцы зольника. Поворотные колосники соединены между собой рычагом колосников (65) и расклепанными штифтами, поэтому при замене некоторого из поворотных колосников воспользуйтесь напильником для удаления расклепанной головки.

При монтаже нового поворотного колосника следует вставить новый штифт и расклепать его.

Монтаж системы трех поворотных колосников в котел производится в обратном порядке.

18. Взрывной клапан.

Котел ДОР – 32 снабжен взрывным клапаном, который предотвращает выделение дыма из котла при догорании топлива и исключает возможность взрыва газов в воронке.

Клапан подвешен в середине воронки в подшипниках, приваренных на водяной секции. Клапан соединен цепочкой с дверцей загрузки и открывается вместе с ее открытием. При

открытий плиты во время чистки котла необходимо снять крючок на конце цепочки. В случае сжигания кокса или древесины взрывной клапан извлекается таким образом, что снимается крючок на конце цепочки и клапан вытаскивается вверх через воронку.

19. Технические параметры.

Высота	1040 мм
Ширина	700 мм
Глубина	830 мм
Диаметр выхода на дымоход	145 мм
Вход и выход воды из котла	Внутренне сечение 68 мм с фланцем
Номинальная мощность	32 кВт
Достигаемая мощность при работе на запасном топливе (бурый уголь – орешек – I)	28 – 32 кВт
Регулируемая мощность	14 – 32 кВт
Расход топлива – бурый уголь – орешек I (теплоотдача 10 мДж/к ²)	3,9 – 8,9 кг/час
Площадь теплообмена котла	2,00 м ²
Макс рабочее давление	200 кПа
Дежурный режим работы котла (бурый уголь)	12 часов
КПД котла (древесина, бурый уголь, черный уголь, брикеты, кокс)	74 – 78%
Масса котла	240 кг
Тяга для топлива – бурый уголь	26 Па
Тяга для топлива – древесина, бурый, черный уголь, брикеты, кокс	25 – 32 Па
Макс высота медиума в расширительном баке от дня котла	20 м
Допускаемая перегрузка котла	10%
Объем воды в котле	64 дм ³

Котел испытан испытательным машиностроительным институтом в г. Брно по стандартам ЧСН 070240 и ЧСН 070242 и одобрен протоколом. Для проектирования, монтажа и безопасности эксплуатации действуют стандарты ЧСН 060310, 060830, 061008 и 734219

20. Принадлежности котла.

- температурный регулятор мощности (TRV);
- руководство по эксплуатации;
- гарантийные обязательства;
- перечень сервисных организаций;
- впускной клапан;
- зольник;
- два фланца с соединительными деталями и уплотнением;
- манотерм;
- рычаг дверцы загрузки с гибким штифтом;
- рычаг встряхивания;
- регулировочный винт;
- кочерга;
- отрезатель пепла;
- скребок;
- скребок для чистки каналов вторичного воздуха;
- рукоятка с винтом и шайбой.

21. Правила безопасности при эксплуатации котла.

При установке котла должны быть соблюдены требования ЧСН 061008, особенно:

1. Минимальное допустимое расстояние между внешним корпусом котла средне-и низкогорючими материалами (которые после зажигания без подачи дополнительной теплоэнергии угаснут – степень горючести B_1 , C_1 и C_2) должно быть 200 мм. Минимальное расстояние для высокогорючих материалов (после зажигания горит и сгорит – степень горючести C_1) двойная – 400 мм должно соблюдаться и в том случае, если степень горючести материала неизвестна.

1. Подробные данные о степени горючести строительных материалов приведены в таблице № 1.

2. Котел может эксплуатироваться в обычной среде. При опасности возникновения горючих газов или паров и при работах, связанных с опасностью взрыва котел должен быть вовремя выведен из режима работы.

3. Присоединение котла к дымовой трубе может быть осуществлено только с согласия компетентной организации. Должны быть соблюдены следующие условия:

- котел может быть присоединен только к дымовой трубе с достаточной тягой для всех практически возможных условий работы;
- дымоход должен быть как можно короче должен подниматься в направлении к дымовой трубе;
- Дымоход должен быть надлежащим способом составлен и надет так, чтобы избежать его соскакивание, длина дымохода не должна превышать 1,5 м;
- все составные части дымохода должны быть изготовлены из негорючих материалов;
- для твердого топлива должны трубы дымохода собираться из частей, вставляющихся в себя в направлении движения газов.

4. Котел устанавливается на негорящий пол или негорящую, теплоизолированную подкладку, превышающую периметр котла впереди минимально на 300 мм, на остальных сторонах - на 100 мм.

5. Пользователь может проводить ремонт котла, связанный только с заменой какой-либо части (например, колосников, уплотнительного шнура, огнеупорного кирпича и т.п.).

6. Текущий уход за котлом – чистку его 1 раз в неделю.

7. Котел могут обслуживать только совершеннолетние лица. Запрещается оставлять детей без надзора вблизи работающего котла.

8. Запрещается использование горючих жидкостей для растопки и для повышения номинальной мощности котла во время его работы. Вблизи загрузочного и выгрузочного отверстия запрещается складировать горючие предметы. Зола нужно выбрасывать только в негорючие сосуды с крышкой.

9. Котел разрешается эксплуатировать с температурой отопительной воды на выходе 95°C , котел следует время от времени контролировать.

10. При обслуживании котла следует руководствоваться инструкциями производителя.

Таблица № 1

Степень горючести строительных материалов	Строительные материалы с определенной степенью горючести (стандарт ЧСН 730223)
А- не горючие	Асбест, кирпич, силикатный кирпич, керамическая плитка, огнеупорный кирпич, растворы без примесей органических веществ.
Б – трудно горючие	Доски «акумин», «изомин», гипсокартон, гераклит, доски из стеклянных волокон.
В 1 – тяжело горючие	Дерево бук, дуб, доски из слоеного дерева, доски из войлока.
В 2 – средне горючие	Дерево – сосна, лиственница, ель, древесностружечные доски.
В 3 – легко горючие	Асфальтовая клеенка, материалы из целлюлозы, древесноволокнистые доски, пробковое дерево, поролон, пенопласт, линолеум.

22. Предупреждения.

Для продолжения срока службы котла с расширительным баком под давлением не допускайте образования низкотемпературной коррозии со стороны продуктов сгорания путем поддержания температуры в котле выше 65°C, например, при помощи смешивающего приспособления. Если не устранена низкотемпературная коррозия, то котел корродирует со стороны продуктов сгорания и расширительный бак под давлением в большинстве случаев сократит срок службы котла.

Расширительный бак, работающий под давлением, уполномочена монтировать только организация с действительным разрешением по положению № 18/79 Сб или № 23/79 Сб п 4.

23. Монтаж манотерма.

В качестве принадлежностей к котлам ДОР – 32 поставляется манотерм, который заменяет термометр и манометр. Манотерм устанавливается в передней части котла под панелью (50).

Демонтаж передней панели проводите следующим образом:

- снимите крышку котла, приподняв ее и высунув из задних держателей;
- ослабьте винты боковых стенок;
- передвиньте боковые панели в держателях вперед;
- переднюю панель прижмите к котлу с правой стороны, одновременно отожмите боковую панель вправо и отцепите переднюю панель;
- поверните переднюю панель в округ левого держателя и снимите ее;
- установите манотэрм (у модели 2552 необходимо уплотнить резьбу обратного клапана и манотэрма);
- вырежьте отверстие в изоляции для манотэрма;
- проверьте герметичность монтажа, наденьте теплоизоляцию на манотермы.

Установка передней панели и крышки проводится в обратном порядке.

24. Неисправности и их устранение.

25. Рекомендации для установки и использования закрытых

Неисправность	Причина	Устранение
Котел не работает на полную мощность	<ul style="list-style-type: none">- плохо установлена крышка чистящего отверстия;- негерметичность плиты и дверцы загрузки;- отсутствует замазка по периметру дна котла;- малая тяга;- топливо с низкой теплоотдачей.	<ul style="list-style-type: none">- правильно установить крышку;- проверка и замена уплотнительных шнуров;- замазать котловой замазкой;- приспособить дымовую трубу;- при низких наружных температурах использовать топливо с большей теплоотдачей.
Котел невозможно регулировать, а дежурный режим не выдерживает 12 часов	<ul style="list-style-type: none">- отвалилась замазка по периметру дна котла;- нет герметичности дверцы зольника;- большая тяга.	<ul style="list-style-type: none">- замазать через дверцы зольника периметр дна котла (перед этим хорошо очищенный)- проверить и заменить уплотнительные шнуры;- приспособить дымовую трубу.
Высокая температура воды в котле и низкая в батареях (кипение котла)	<ul style="list-style-type: none">- большое гидравлическое сопротивление отопительной системы (особенно у систем с естественной циркуляцией воды);- большая тяга, топливо с высокой теплоотдачей.	<ul style="list-style-type: none">- установить насос;- понизить тягу заслонкой.

расширительных баков для стальных котлов мощностью до 50 кВт по ЧСН 070245.

В настоящее время используются закрытые расширительные баки в системах этажного и центрального отопления главным образом из-за их преимущества – предотвращения поступления воздуха в систему. В некоторых системах с закрытым расширительным баком превышалась максимальная разница давлений из-за не правильного выбора емкости бака. После длительных испытаний был разработан новый метод расчета объема расширительных баков для стальных котлов мощностью до 50 кВт по ЧСН 070245 с учетом максимальной разницы давлений, которая не может при динамических нагрузках повредить котел. Разница давлений определена для стальных котлов на 50 кПа.

Главные требования, которые должны быть соблюдены при монтаже закрытых расширительных баков для стальных котлов мощностью до 50 кВт (в случае несоблюдения некоторого из этих требований не будет признана гарантия на повреждения котла вызванные этим обстоятельством):

1. Подводящий трубопровод к расширительному баку должен быть коротким, без возможности перекрытия и с возможностью растягивания. Бак должен быть помещен таким образом, чтобы не находился под воздействием лучевого тепла.

2. Каждая отопительная система должна быть снабжена минимально одним надежным предохранительным клапаном, размещенным на выходном трубопроводе из котла и манометром. Размещение, монтаж и сечение предохранительных клапанов должны соответствовать ЧСН 060830 и ОН 134309.

3. При монтаже предохранительного клапана необходимо проверить правильность его настройки давлением 180 кПа, при котором должен клапан сработать. В случае плохой настройки предохранительного клапана необходимо провести новую настройку.

4. Монтаж и настройку предохранительного клапана может осуществлять только организация, имеющая уполномочие. Перед заполнением системы водой необходимо измерить давление газа в баке (должно быть выше, чем гидростатическая высота воды в системе).

5. Котел должен быть оснащен регулятором тяги. Максимальная температура воды -95°C .

6. Закрытый расширительный бак и подводящий трубопровод должны быть защищены от замерзания.

7. Величину давления, установленную производителем бака можно корректировать выпуском воздуха на величину гидравлического давления в холодной системе. Спуск воздуха осуществляется вентилем на баке и давление измеряется автомобильным манометром. Дополнением воды в систему установить давление макс на 10 кПа выше, чем гидростатическая высота в системе.

8. После заполнения системы водой обозначить метками на манометре гидростатическую высоту после коррекции и давление в системе после достижения температуры воды 90°C .

9. Если во время работы котла произойдет превышение максимального или минимального давления, необходимо проверить систему, тщательно обезвоздушить, дополнить воду в холодном состоянии системы, или же дополнить давление газа в расширительном баке согласно рекомендаций производителя.

10. Для котлов по ЧСН 070245 при использовании расширительного бака закрытого типа максимальная гидростатическая высота равна 12 м.

11. Минимально 1 раз в год должна проводиться профилактика бака, связанная с контролем давления.

12. Для каждой отопительной системы должен быть разработан и одобрен проект.

13. При правильно подобранном расширительном баке разница давлений не должна превышать 60 кПа при колебании температуры воды в системе от 10°C до 90°C . Эту разницу можно проверить при нагревании воды в системе из холодного состояния. Если эта разница превысит 60 кПа, возникает опасность повреждения котла, емкость бака подобрана не правильно.

Рис.2

Расположение огнеупорного кирпича

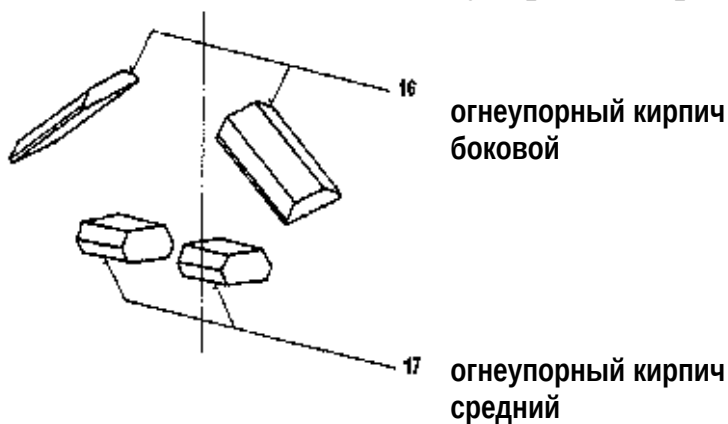


Рис.3

Элементы управления

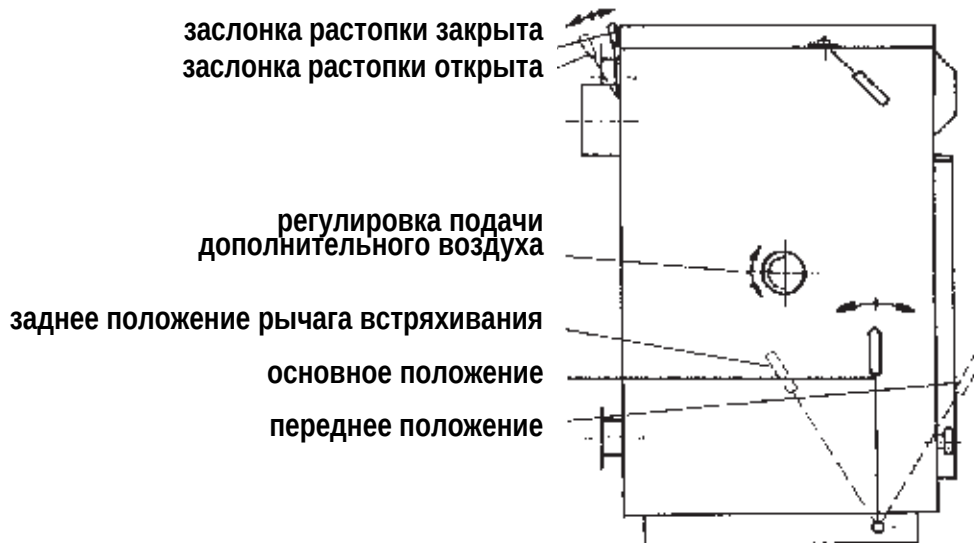


Рис.4

Удаление твердых продуктов сгорания при помощи шлакореза

направление вставления шлакореза

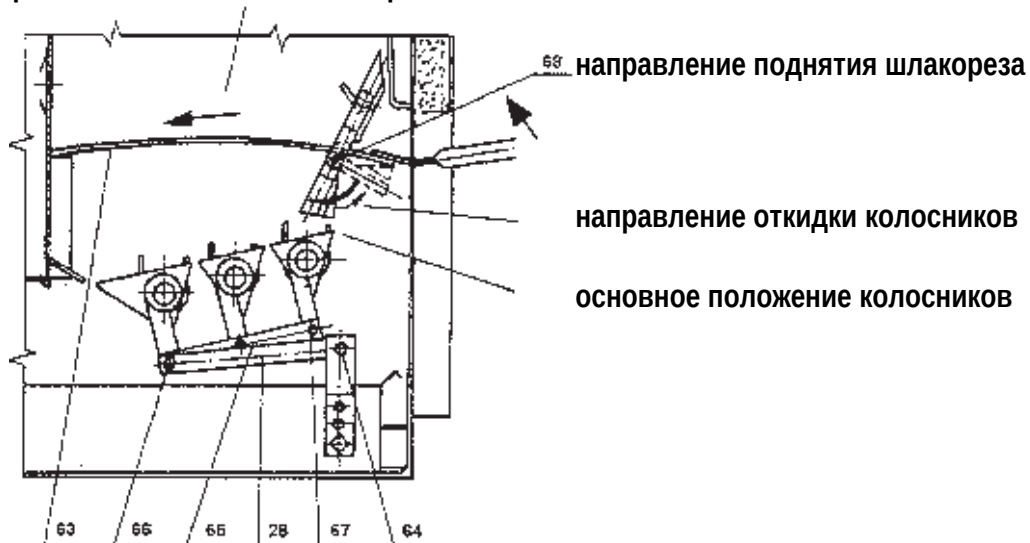
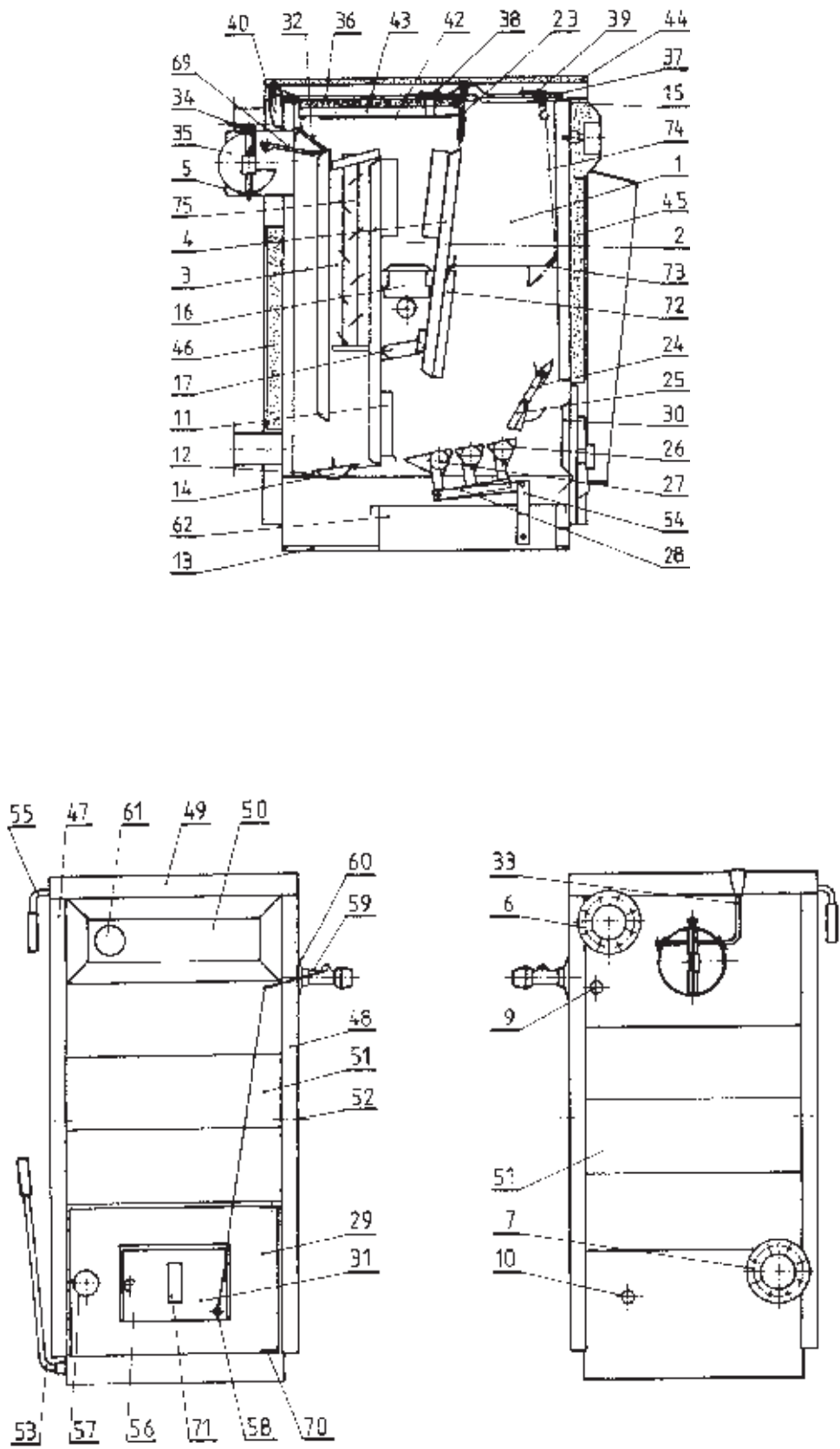


Рис.5
Отдельные части котла DOR – 32



26. Обозначения и список запасных частей с кодами

Позиция рисунка	Наименование	Код
1	Загрузочная воронка	
2	Камера сгорания	
3	Пути продуктов сгорания	
4	Водяные секции	
5	Выводной патрубков	
6	Фланец выводного патрубка	552
7	Фланец входного патрубка	
9	Патрубок G 1/2"	
10	Патрубок впускного клапана G 1/2"	
11	Канал вторичного воздуха	
12	Дно зольной камеры	564
13	Дно	580
14	Крышка чистки	497
15	Внутренняя крышка дверцы загрузки	529
16	Огнеупорный кирпич боковой	572
17	Огнеупорный кирпич средний короткий	573
23	Перегородка	576
24	Колосник передний	509
25	Колосник откидной	510
26	Колосник поворотный	513
27	Колосник поворотный задний	514
28	Рычаг соединительный	501
29	Дверцы зольника	524
30	Экран	526
31	Дроссель	525
32	Заслонка растопки	531
33	Рычаг заслонки растопки комплектный (поз. 33,69)	475
34	Ключ заслонки тяги	505
35	Заслонка тяги	504
36	Плита	561
37	Дверцы загрузки	520
38	Отверстие для контроля пламени	
39	Отверстие для подсоса воздуха	40
40	Крепление плиты	521
42	Носитель изоляции плиты	527
43	Изоляция плиты комплектная	563
44	Изоляция крышки	570
	Набор уплотнительных шнуров	571
45	Изоляция передняя	539
46	Изоляция задняя	540

47	Панель боковая левая	567
48	Панель боковая правая	566
49	Крышка комплектная	568
	Изоляция боковая	569
50	Панель передняя	535
51	Панель задняя	536
52	Боковые отверстия для подачи дополнительного воздуха	
53	Рычаг встряхивания	458
54	Рычаг комплектный	503
55	Рычаг дверцы загрузки	562
56	Винт установочный	506
57	Звездочка	507
58	Рукоятка конусовая поворотная	502
59	Температурный регулятор мощности TRV	893
60	Защитный диск	626
61	Манотерм	464
62	Зольник	532
63	Шлакореz 578	64
64	Штифт соединительный	499
65	Рычаг колосников	517
66	Штифт соединительного рычага	516
67	Штифт рычага колосников	515
68	Штифт колосников	498
69	Упор заслонки	
70	Крепление нижнее	554
71	Стекло отверстия в дверях зольника	555
72	Канал подсоса	
73	Взрывной клапан комплектный	574
	Цепь с крючками	575
	Набор поворотных колосников (поз. 26, 27, 28, 65)	558
	Колосник передний и откидной, смонтированы (поз.24, 25)	511
	Плита с дверцей загрузки и рычагом дверцы в комплекте (поз. 36, 37, 55)	560
	Дверцы зольника с дросселем (поз. 29, 31, 56, 57,58)	523
	Кочерга	548
	Скребок	1208
	Скребок канала вторичного воздуха	577
	Уплотнение батареи	579
	Уплотнение фланца	550
75	Экономайзер	581
	Напускной клапан	631