

КАТАЛОГ ДЫМОХОДОВ





NAVIEN - Марка №1 в России*
по результатам общенационального голосования Народная Марка®

NAVIGATOR ENERGY & ENVIRONMEN

NAVIEN - это...
Лидер корейской котельной промышленности,
инновация в сфере комфорта,
забота об окружающей среде,
сбережение энергетических ресурсов планеты.

KD NAVIEN заботится об окружающей среде, делая
жизнь людей благополучнее, передавая эту идею
по всему миру.

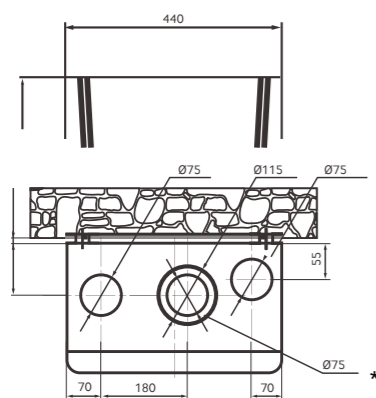
NAVIEN

СОДЕРЖАНИЕ

| | | | |
|---|----------|---|----------|
| О компании | 1 | ВАРИАНТЫ КОЛЛЕКТИВНЫХ СИСТЕМ ДЫМОУДОЛЕНИЯ | C |
| КЛАССИФИКАТОР СИСТЕМ ДЫМОУДОЛЕНИЯ ПО МОДЕЛЯМ | A | КАТАЛОГ ОБОРУДОВАНИЯ | C |
| СХЕМЫ И ПРИМЕРЫ СИСТЕМ ДЫМОУДОЛЕНИЯ | B | Ассортимент комплектующих для систем дымоудаления | 34 |
| Коаксиальные системы | 1 | Модельный ряд котлов NAVIEN | 38 |
| Раздельные системы | 1 | | |
| Атмосферные системы | 1 | | |
| Системы для напольных котлов | | | |

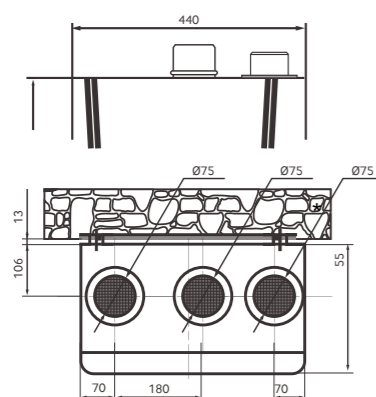
КЛАССИФИКАТОР СИСТЕМ ДЫМОУДОЛЕНИЯ ПО МОДЕЛЬНОМУ РЯДУ НАСТЕННЫХ КОТЛОВ NAVIEN

В



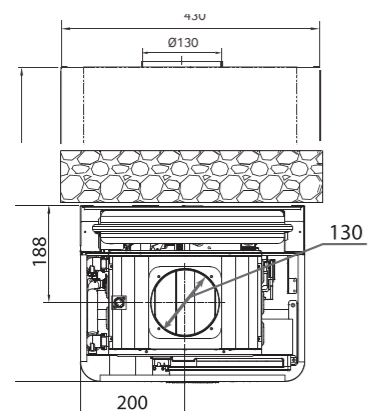
Коаксиальная система дымоудаления - закрытая камера сгорания, общая коаксиальная труба 60/100 подключается через переходник 60/75 (поставляется в комплекте с коаксиальным дымоходом) к центральной трубки, а не задействованные. Воздухозаборные парубки остаются закрытыми.

| | |
|---------------------------------------|--------|
| Deluxe | 14 стр |
| Deluxe Plus..... | 14 стр |
| *Deluxe S (патрубок Ø60 мм) | 18 стр |
| Smart-Tok..... | 22 стр |
| NCB700..... | 24 стр |



Раздельная система дымоудаления - закрытая камера сгорания, труба дымоудаления подключается строго к центральной трубки (камеры сгорания), трубы воздухозабора могут быть подключены к левому или правому патрубку.

| | |
|------------------------------------|--------|
| Deluxe | 14 стр |
| Deluxe Plus..... | 14 стр |
| *Deluxe S (патрубок - Ø60 мм)..... | 18 стр |



Атмосферная система дымоудаления - подключается труба не менее 130 мм, естественное удаление дымовых газов через вертикальный участок дымохода, открытая камера сгорания.

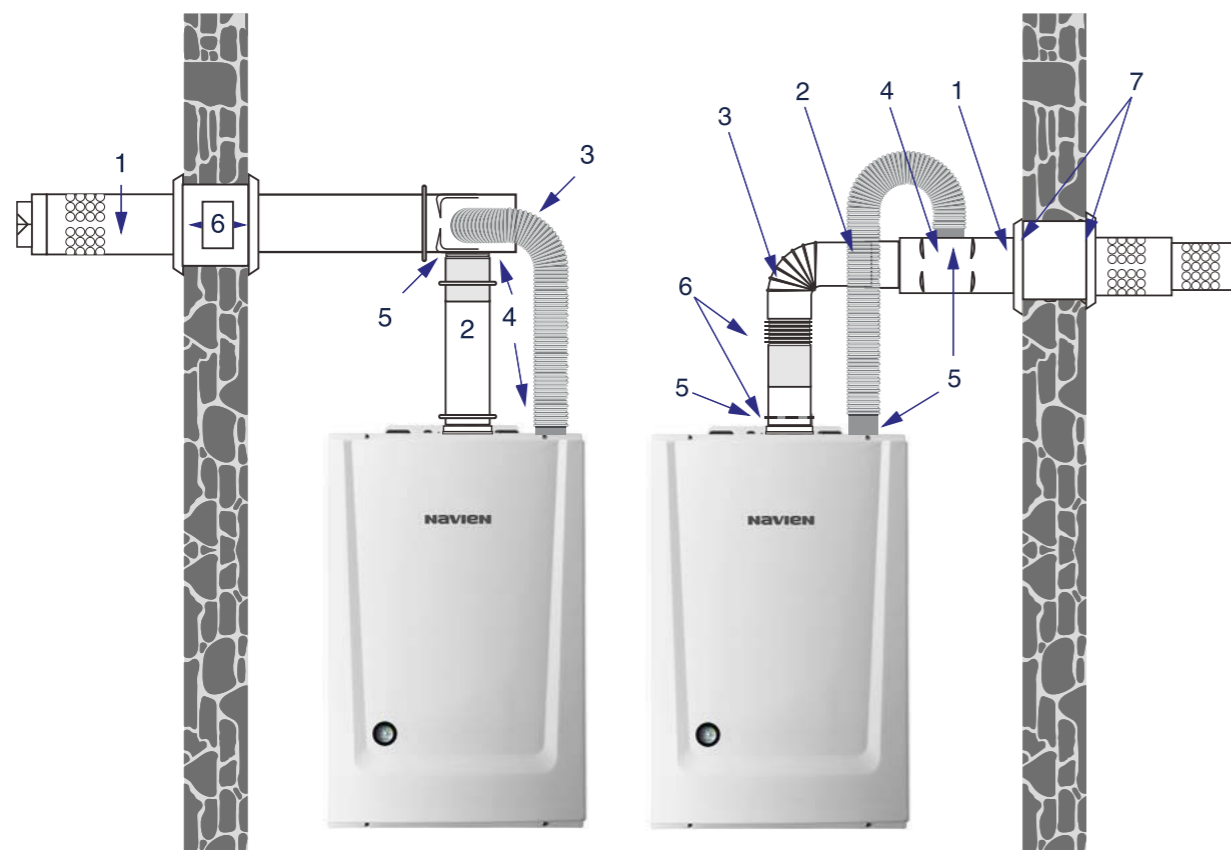
| | |
|-----------|--------|
| АТМО..... | 20 стр |
|-----------|--------|

ПРИМЕРЫ И СХЕМЫ ПОДКЛЮЧЕНИЯ СИСТЕМ ДЫМОУДОЛЕНИЯ



КОАКСИАЛЬНЫЕ СИСТЕМЫ ДЫМОУДАЛЕНИЯ

Подключения настенных котлов к индивидуальной системе дымоудаления



1. коаксиальная труба
Ø 75/100 мм, L=1130 мм - 1 шт.

2. удлинитель дымохода
Ø 75 мм, L=250 мм - 1 шт.

3. воздухозаборная гибкая
гафрированная труба Ø 70 мм - 1 шт.

4. хомут Ø 70 мм - 2 шт.

5. уплотнительное кольцо
Ø 74,6 мм x 4,7 мм - 2 шт.

6. декоративная накладка
Ø 100 мм - 2 шт.

1. коаксиальная труба
Ø 75/100 мм, L=1130 мм - 1 шт.

2. удлинитель дымохода
Ø 75 мм, L=250 мм - 1 шт.

3. колено 90°
Ø 75 мм - 1 шт.

4. воздухозаборная гибкая
гафрированная труба Ø 70 мм - 1 шт.

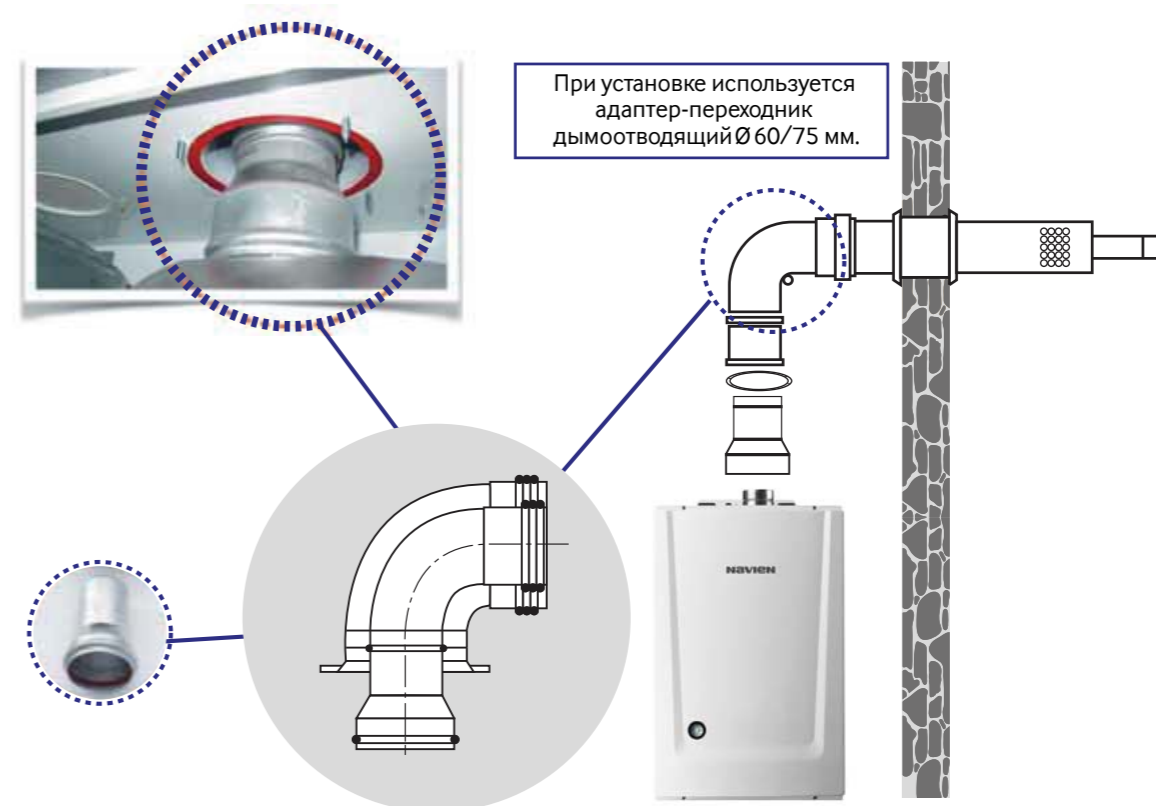
5. хомут Ø 70 мм - 2 шт.

6. уплотнительное кольцо
Ø 74,6 мм x 4,7 мм - 2 шт.

7. декоративная накладка
Ø 100 мм - 2 шт.

КОАКСИАЛЬНЫЕ СИСТЕМЫ ДЫМОУДАЛЕНИЯ

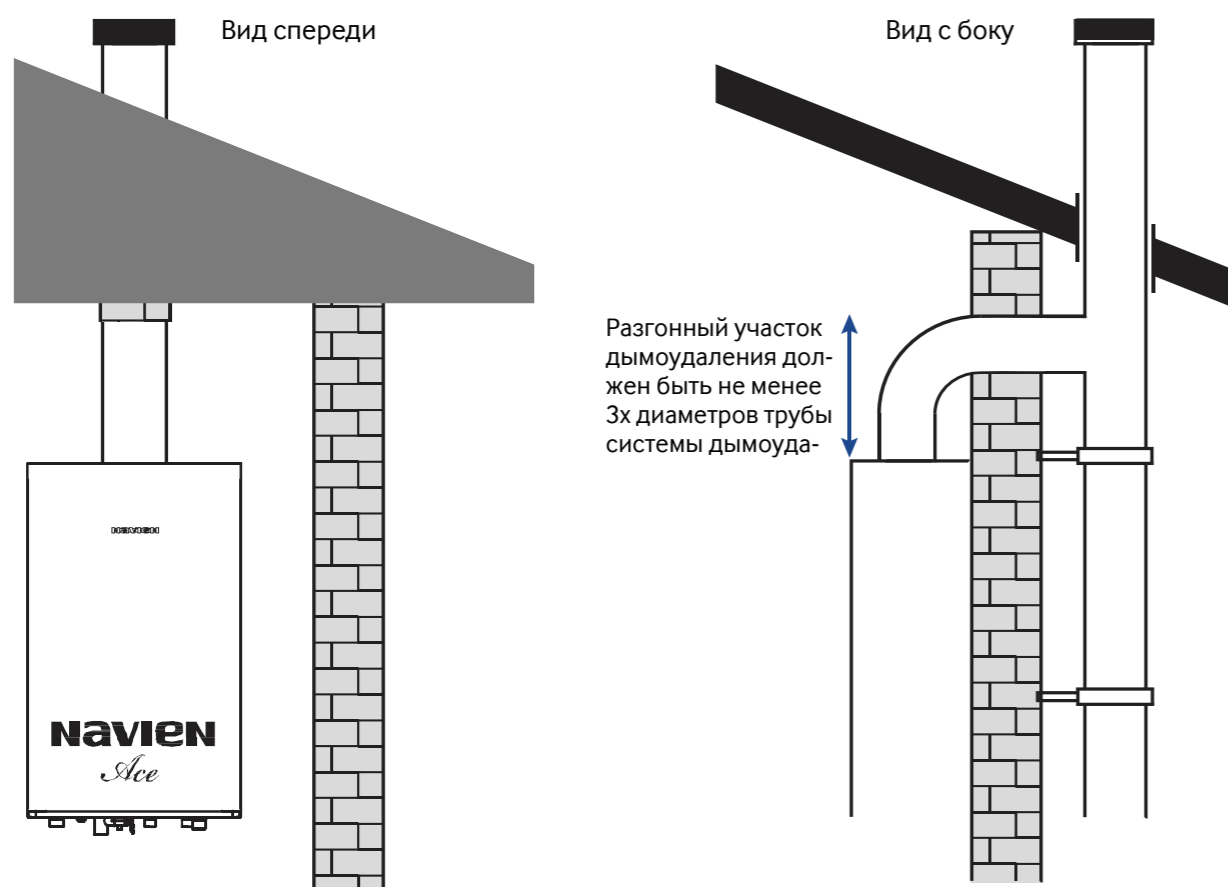
Подключения настенных котлов к индивидуальной системе дымоудаления



На заметку

АТМОСФЕРНЫЕ СИСТЕМЫ ДЫМОУДАЛЕНИЯ

Подключения настенных котлов с комплектом перехода на отдельные дымоходы



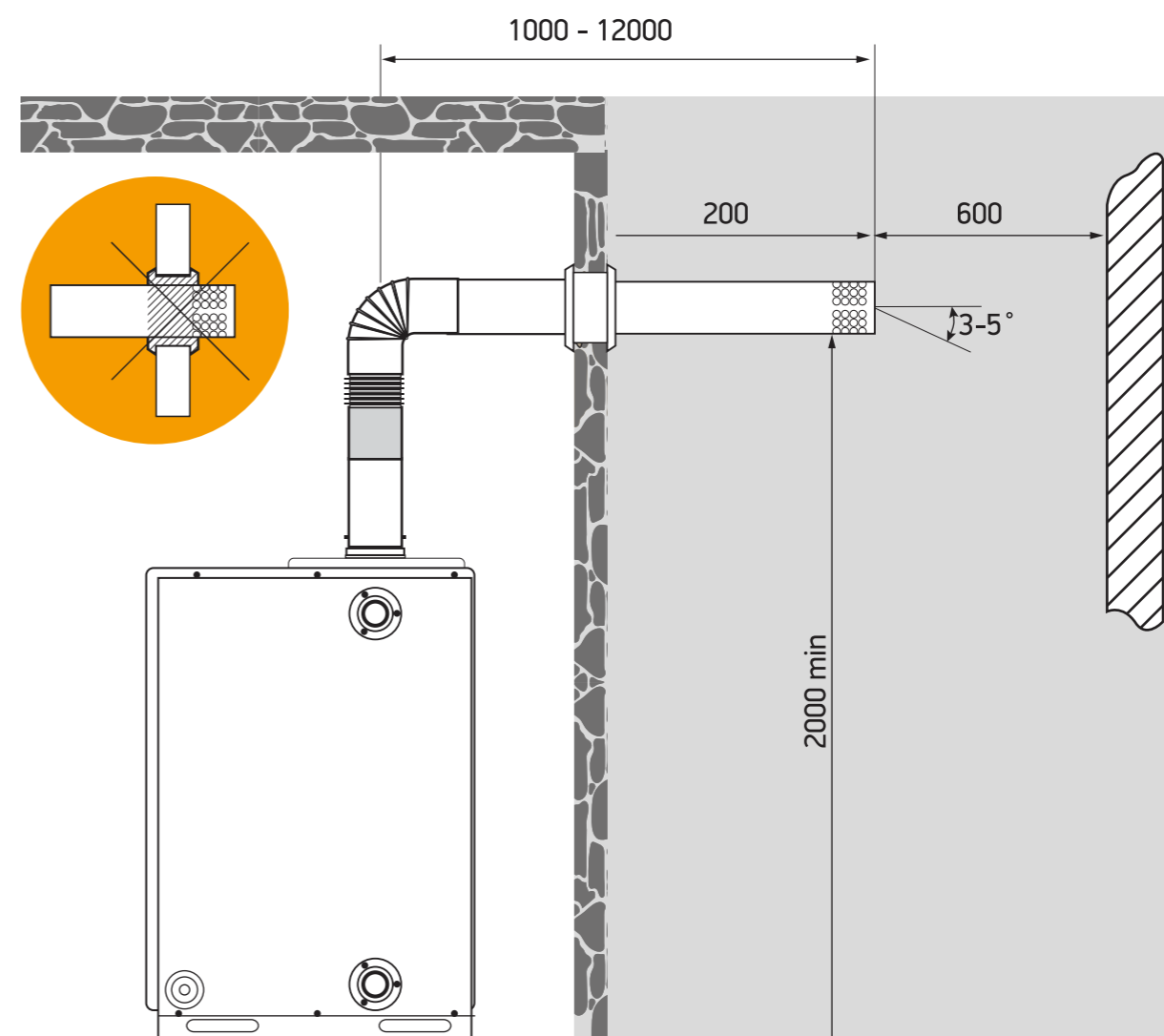
Монтаж

Основные правила и рекомендации по подбору элементов дымохода.

1. Неправильный подбор элементов дымохода и неправильная их установка может привести к неэффективной работе системы дымоудаления, а также послужить причиной пожара и создать угрозу отравления угарным газом.
2. По всей длине диаметр дымохода не должен иметь заужений и должен быть равен или больше, чем диаметр отверстия для выхода дымовых газов в дымовом коллекторе котла.
3. Дымоход должен быть как можно более вертикален. Горизонтальные участки не желательны. Если при монтаже дымохода горизонтальных участков не избежать, то их длина не должна превышать 2м и на отрезке горизонтального участка необходимо предусмотреть окно для осмотра и чистки дымохода.
4. Сечение дымохода должно быть круглым, так как в прямоугольном и квадратном дымоходах, появляются застойные зоны, в которых происходит накопление сажи и, как следствие, ухудшается тяга в дымоходе.
5. Рекомендуется дымоход выполнить в утепленном виде и лучшим материалом для устройства дымохода является нержавеющая сталь.
6. В нижней части дымохода, в зоне тройника или опоры, необходимо предусмотреть заглушку для удаления конденсата и дождевой воды.

СИСТЕМА ДЫМОУДАЛЕНИЯ ДЛЯ НАПОЛЬНЫХ КОТЛОВ

Принудительная система дымоудаления с забором воздуха для горения из помещения

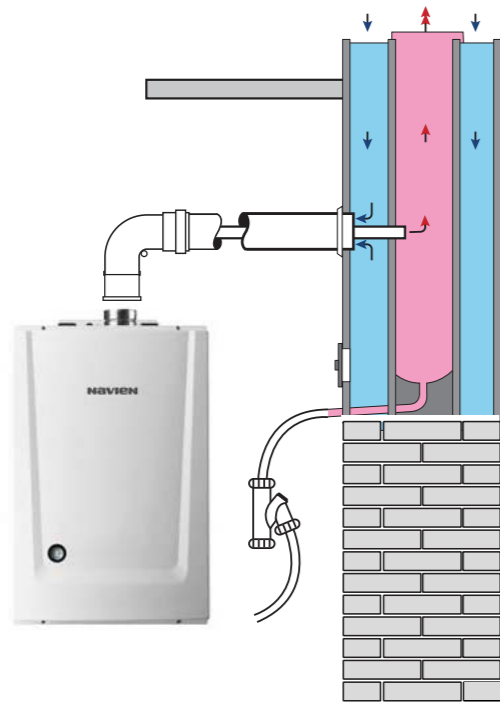


На заметку

ВАРИАНТЫ КОЛЛЕКТИВНЫХ СИСТЕМ ДЫМОУДАЛЕНИЯ

1. Подходит для подключения котлов с **коаксиальными патрубками** к коллективной системе дымоудаления. Забор воздуха и выброс продуктов горения осуществляются через **коаксиальную систему дымоудаления**.

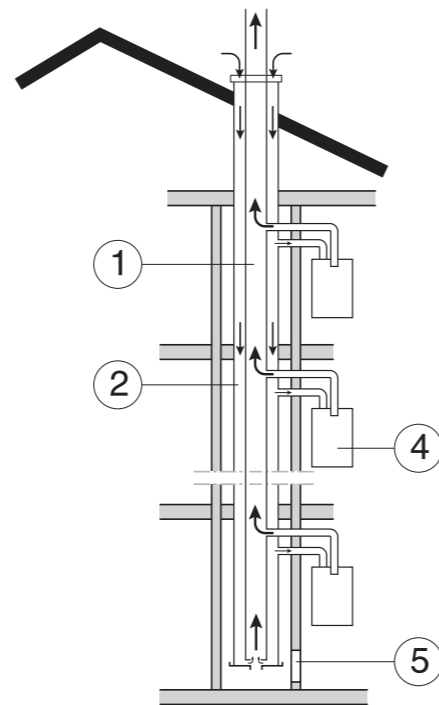
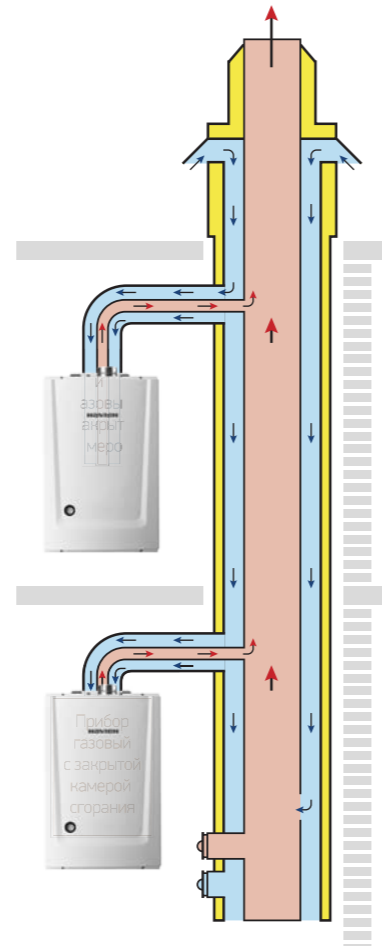
Данный вариант признан самым герметичным и безопасным способом дымоотведения.



2. Подходит для подключения котлов с **раздельными патрубками** к коллективной системе дымоудаления. Забор воздуха и выброс продуктов горения осуществляются через **коаксиальную систему дымоудаления**.

Данный вариант признан самым герметичным и безопасным способом дымоотведения.

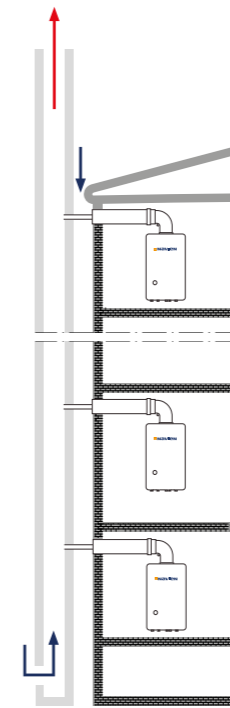
- 1 - общий дымоотводящий канал
- 2 - общий воздухозаборный канал
- 3 - подача воздуха в котел с улицы
- 4 - котел с закрытой камерой сгорания
- 5 - технологическое окно



ВАРИАНТЫ КОЛЛЕКТИВНЫХ СИСТЕМ ДЫМОУДАЛЕНИЯ

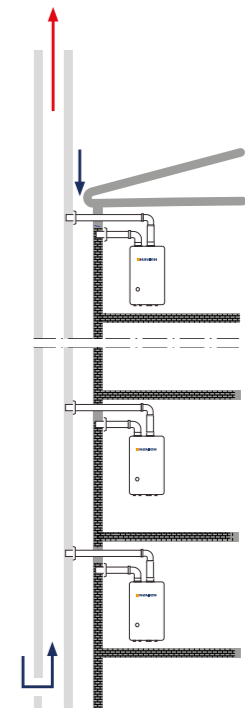
3. Подходит для подключения котлов с **коаксиальным патрубком** к коллективной системе дымоудаления. Забор воздуха осуществляется через **коаксиальный отвод**, выброс продуктов горения - через **приставной коллективный дымоход** по фасаду.

(KIT)
0493



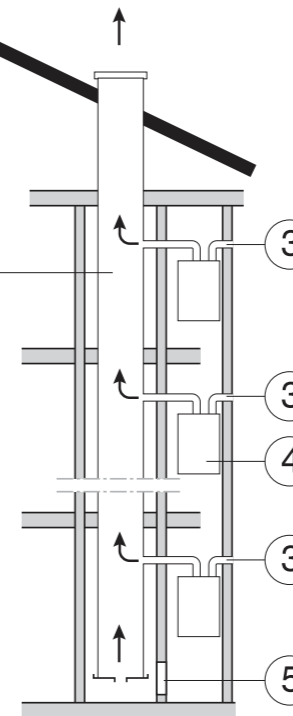
4. Подключение котлов с **раздельными патрубками** к коллективной системе дымоудаления. Забор воздуха осуществляется через **коаксиальный отвод**, выброс продуктов горения - через **приставной коллективный дымоход** по фасаду.

(KIT)
0558



5. Подключение котлов с **раздельными патрубками** к коллективной системе дымоудаления. Забор воздуха осуществляется через воздухозаборный патрубок, выброс - через **коллективный дымоход** из керамики или стали.

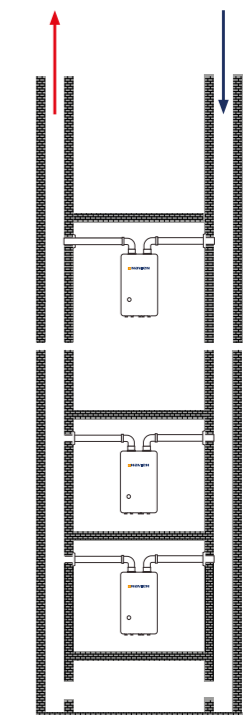
- 1 - общий дымоотводящий канал
- 2 - общий воздухозаборный канал
- 3 - подача воздуха в котел с улицы
- 4 - котел с закрытой камерой сгорания
- 5 - технологическое окно



6. Подключение котлов с **раздельными патрубками** к коллективной системе дымоудаления. Забор воздуха и выброс продуктов горения осуществляются по **двум независимым шахтам**.

(KIT)
0558

(KIT)
0493



Если у Вас появились вопросы, свяжитесь с нами по телефону:

8 800 505 10 05

КОЛЛЕКТИВНЫЕ СИСТЕМЫ ДЫМОУДАЛЕНИЯ

Рекомендации

Коллективные системы воздухоподачи и удаления продуктов сгорания могут проектироваться по следующим схемам:

- с коаксиальным устройством воздухоподачи и удаления продуктов сгорания встроенными или пристроенными коллективными воздуховодами и дымоходами;
- с разделным устройством воздухоподачи и удаления продуктов сгорания встроенными или пристроенными коллективными воздуховодами и дымоходами;
- с разделным (индивидуальным) воздуховодом, обеспечивающим забор воздуха через стену и подачу его непосредственно к каждому котлу и удалением дымовых газов коллективным дымоходом.

Устройство коаксиальных дымоходов и воздуховодов от каждого котла индивидуально через фасадную стену многоэтажного жилого дома не допускается.

Количество котлов, присоединяемых к одному коллективному дымоходу, следует определять по расчету характеристик теплопроизводительности оборудования и местных климатических условий.

Системы коллективного отвода продуктов сгорания могут устанавливаться как в шахте внутри здания, так и снаружи по фасаду здания.

Системы бывают одностенными, двустенными (степлоизоляцией) и коаксиальными (труба в трубе). Одностенные системы коллективных дымоходов зашиваются в шахту и применяются для отвода продуктов сгорания от всех котлов. Двустенные и утепленные коаксиальные системы

коллективных дымоходов могут прокладываться по наружной стене здания.

Коаксиальные системы дымоходов применяются для котлов с закрытой камерой сгорания, работающих на жидком или газообразном топливе. Указанные примеры не являются основанием для проектирования способов дымоудаления, а указывают варианты организации различных систем. Требования к проектированию и организации систем дымоудаления определяется федеральными и региональными законами в строительной области.

Дымоходные каналы должны проектироваться и монтироваться в соответствии со сводом правил по проектированию и строительству СП 42-101-2003, СП 42-101-2003, приложение Г, СП 41-108-2004. При этом на поквартирные системы теплоснабжения с индивидуальными теплогенераторами с закрытой камерой сгорания в соответствии с письмом № ЛБ-7115/1 не распространяются требования пункта 3.10 СНиП 2.08.01 "Жилые здания" и второго абзаца пункта 6.34 СНиП 2.04.08-87 "Газоснабжение" в части ограничения количества этажей, а также требования пунктов 6.36, 6.41, 6.42 и 6.43 СНиП 2.04.08-87 "Газоснабжение" и раздела "Печное отопление" СНиП 2.04.05-91 "Отопление, вентиляция и кондиционирование" в части размеров помещений и устройств дымоходов для теплогенераторов поквартирных систем теплоснабжения.

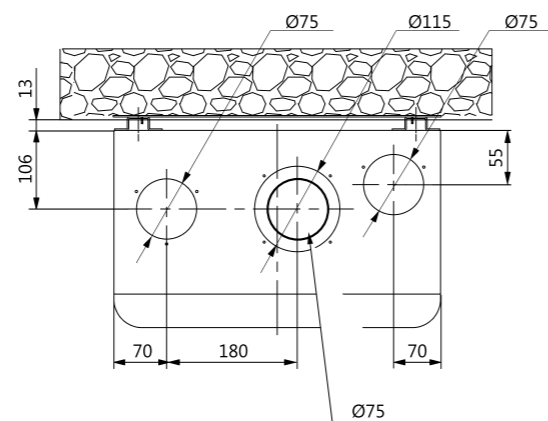
При обращении к регламентирующим документам проверяйте их актуальную действующую редакцию.

На заметку

КАТАЛОГ ОБОРУДОВАНИЯ

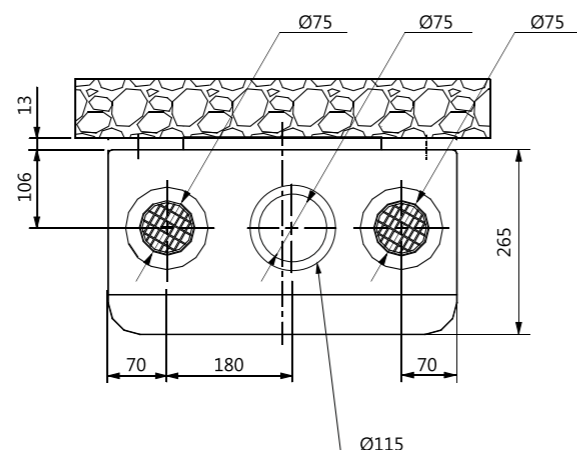
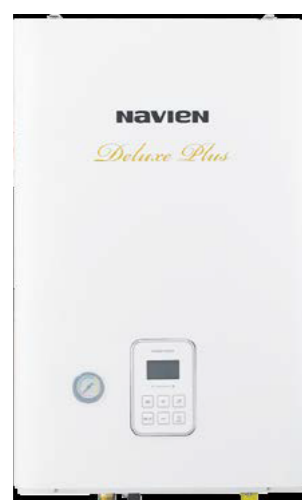


DELUXE



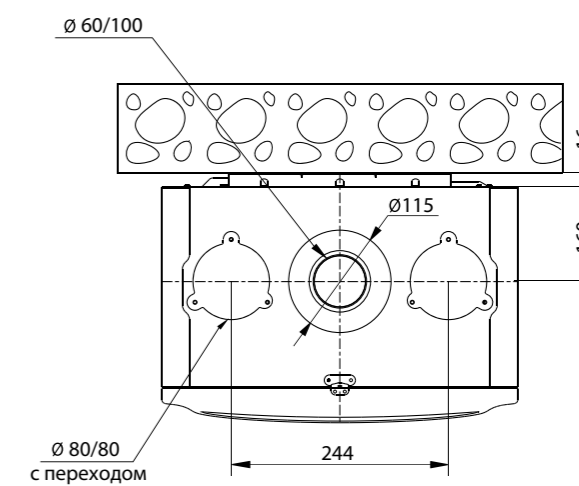
- Коаксиальная система
- Раздельная система

DELUXE PLUS



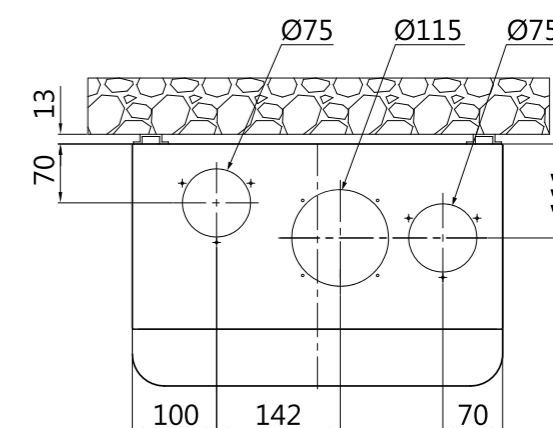
- Коаксиальная система
- Раздельная система

DELUXE S



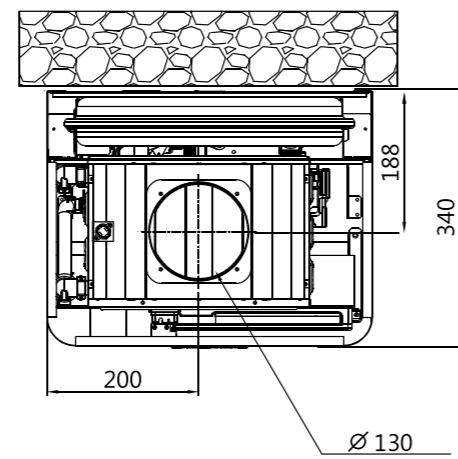
- Коаксиальная система
- Раздельная система

SMART-TOK

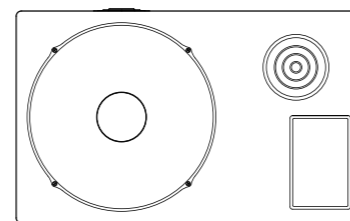
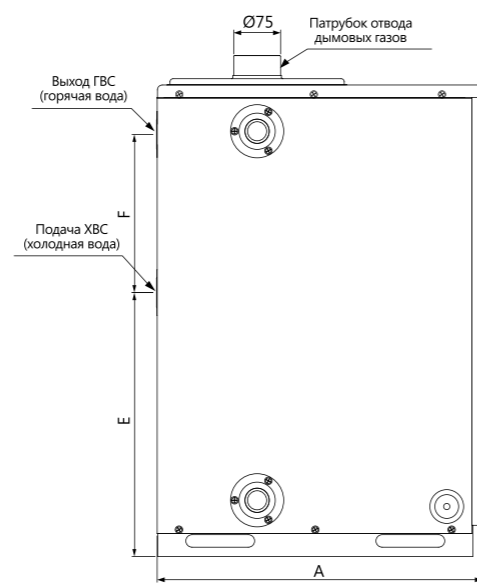


- Коаксиальная система
- Раздельная система

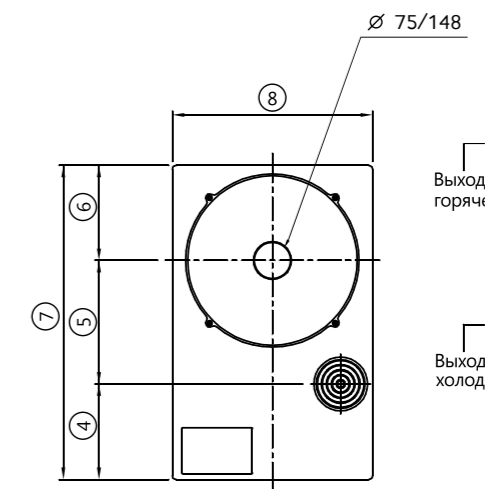
DELUXE



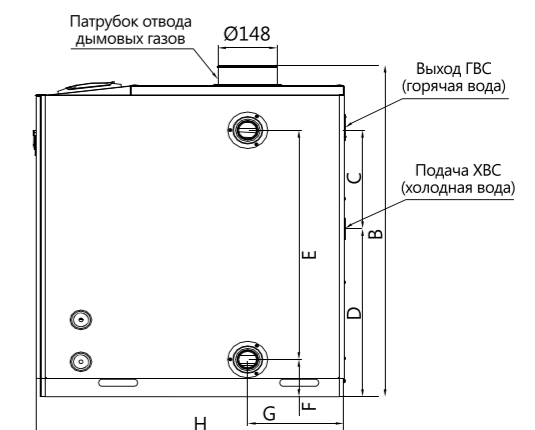
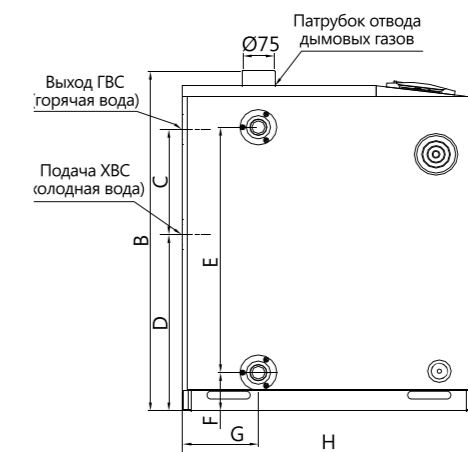
LFA



GA/GST








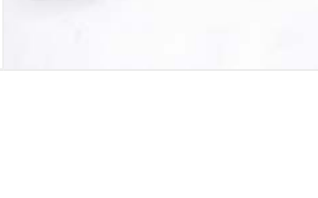
LST








КОМПЛЕКТЫ СИСТЕМ ДЫМОУДОЛЕНИЯ

| Модели котлов | Фото деталей | Размер / Цвет | Состав комплекта | Артикул |
|--|---|--|---|---------------------------|
| КОМПЛЕКТЫ ДЛЯ НАСТЕННЫХ КОТЛОВ | | | | |
| КОАКСИАЛЬНАЯ СИСТЕМА ДЫМОУДОЛЕНИЯ | | | | |
| Deluxe Deluxe Plus Deluxe S Smart-Tok |  | Размер: Ø60/100x1000 мм Цвет: белый | Колено коаксиальное 90° (Ø60/100) – 1 шт. Впускная / дымоотводящая труба (Ø60/100 x 1000 L) – 1 шт. Адаптер для подсоединения коаксиальной трубы (Ø138/Ø109 x 62 L) – 1 шт. Настенная декоративная накладка (Ø175 x Ø101) – 2 шт. Прокладка уплотнительная Соединительный хомут – 1 шт. Дымоотводящий патрубок (Ø60/75) – 1 шт. | BCSA0482 (GXXX000071) |
| Deluxe Deluxe Plus Deluxe S Smart-Tok |  | Размер: Ø60/100x1000 мм Цвет: серебристый | Колено коаксиальное 90° (Ø60/100) – 1 шт. Впускная / дымоотводящая труба (Ø60/100 x 1000 L) – 1 шт. Адаптер для подсоединения коаксиальной трубы (Ø138/Ø109 x 62 L) – 1 шт. Настенная декоративная накладка (Ø175 x Ø101) – 2 шт. Прокладка уплотнительная Соединительный хомут – 1 шт. Дымоотводящий патрубок (Ø60/75) – 1 шт. | BCSA0487 (GXXX000070) |
| Deluxe Deluxe Plus Deluxe S Smart-Tok |  | Размер: Ø60/100 x 250 мм Цвет: белый | Удлинитель коаксиальный трубы (Ø60/100 x 250 L) – 1 шт. | BCSA0485 (GXXX0000919) |
| | | Размер: Ø60/100 x 500 мм Цвет: белый | Удлинитель коаксиальный трубы (Ø60/100 x 500 L) – 1 шт. | BCSA0484 (GXXX000069) |
| | | Размер: Ø60/100 x 1000 мм Цвет: белый | Удлинитель коаксиальный трубы (Ø60/100 x 1000 L) – 1 шт. | BCSA0487 (GXXX000068) |
| Deluxe Deluxe Plus Deluxe S Smart-Tok |  | Размер: Ø60/100 x 250 мм Цвет: серебристый | Удлинитель коаксиальный трубы (Ø60/100 x 250 L) – 1 шт. | BCSA0487 (GXXX0000922) |
| | | Размер: Ø60/100 x 500 мм Цвет: серебристый | Удлинитель коаксиальный трубы (Ø60/100 x 500 L) – 1 шт. | BCSA0487 (GXXX0000921) |
| | | Размер: Ø60/100 x 1000 мм Цвет: серебристый | Удлинитель коаксиальный трубы (Ø60/100 x 1000 L) – 1 шт. | BCSA0487 (GXXX000067) |
| Deluxe Deluxe Plus Deluxe S Smart-Tok |  | Размер: 90°, Ø60/100 Цвет: белый | Колено коаксиальное 90°, Ø60/100 – 1 шт. | BCSA0486 (GXXX0000920) |
| | | Размер: 90°, Ø60/100 Цвет: серебристый | Колено коаксиальное 90°, Ø60/100 – 1 шт. | BCSA0492 (GXXX0000923) |
| Deluxe Deluxe Plus Deluxe S Smart-Tok |  | Размер: Ø75x1,130мм (Straight back) Цвет: серебристый | Впускная / дымоотводящая труба (Ø75 x 1,130 мм) – 1 шт. Фланец (Ø100) – 2 шт. Удлинитель дымохода (Ø75 x 250 мм) – 1 шт. Воздухозаборный патрубок (Ø75 x 1000 мм) – 2 шт. Соединительный патрубок Ø70 x 53 мм) – 1 шт. Хомут (Ø75) – 4 шт. Уплотнительное кольцо (Ø74,6 x 4,7 T) – 2 шт. | BCSA0431 (GXXX000064) |

КОМПЛЕКТЫ СИСТЕМ ДЫМОУДОЛЕНИЯ

| | | | | |
|--|---|---|--|---------------------------|
| Deluxe Deluxe Plus Deluxe S Smart-Tok |  | Размер: Ø75x1,130 мм (FF standart) Цвет: серебристый | Впускная / дымоотводящая труба (Ø75 x 1,130 мм) – 1 шт. Фланец (Ø100) – 2 шт. Удлинитель дымохода (Ø75 x 250 мм) – 1 шт. Воздухозаборный патрубок Ø75 x 1500 мм) – 1 шт. Соединительный патрубок (Ø70 x 53 мм) – 1 шт. Хомут (Ø75) – 2 шт. Уплотнительное кольцо (Ø74,6 x 4,7 T) – 2 шт. | BCSA0299 (GXXX000054) |
| Deluxe Deluxe Plus Deluxe S Smart-Tok | НЕТ ФОТО | Цвет: серебристый | Удлинитель дымохода Ø75x1000 – 1 шт. | BCSA0009 (GXXX000076) |
| | | STS304 Цвет: серебристый | Удлинитель дымохода Ø75x800 мм – 1 шт. | BCSA0397 (GXXX000092) |
| | | STS304 Цвет: серебристый | Удлинитель дымохода Ø80x800 мм – 1 шт. | BCSA0398 (GXXX000093) |
| | | Цвет: серебристый | Удлинитель дымохода Ø75x500 – 1 шт. | BCSA0080 (GXXX000078) |
| Deluxe Deluxe Plus Deluxe S Smart-Tok |  | Размер: 90° Ø75x250x350 мм, Цвет: серебристый | Колено 90° Ø75x250x350 мм – 1 шт. | BCSA0070 (GXXX000074) |
| | | Размер: 45° Ø75x100x100 мм, Цвет: серебристый | Колено 45° Ø75x100x100 – 1 шт. | BCSA0427 (GXXX000065) |
| КОМПЛЕКТЫ ДЛЯ НАСТЕННЫХ КОТЛОВ | | | | |
| РАЗДЕЛЬНАЯ СИСТЕМА ДЫМОУДОЛЕНИЯ | | | | |
| Deluxe Deluxe Plus Deluxe S |  | Размер: Ø80 Цвет: белый | Впускная труба (Ø80) – 1 шт. Дымоотводящий патрубок (Ø80 x ф100) – 1 шт. Прокладка для Впускная / дымоотводящая труба (Ø104 x 1,71) – 2 шт. Адаптер для подсоединения дымоотводящей трубы (Ø80 x ф75) – 1 шт. Прокладка для дымоотводящей трубы (Ø80 x Ø100) – 1 шт. Прокладка для впускной трубы (Ø80) – 1 шт. Винт (Ø4 x 8мм) – 7шт. | BCSA0493 (GXXX000087) |
| Deluxe Deluxe Plus Deluxe S |  | Размер: Ø80 x 250 мм Цвет: белый | Удлинитель коаксиальный трубы (Ø80 x 250 L) – 1 шт. | BCSA0496 (GXXX000086) |
| | | Deluxe Plus | Удлинитель коаксиальный трубы (Ø80 x 500 L) – 1 шт. | BCSA0495 (GXXX0000924) |
| Deluxe Deluxe Plus Deluxe S |  | Deluxe S | Удлинитель коаксиальный трубы (Ø80 x 1000 L) – 1 шт. | BCSA0494 (GXXX000085) |
| | | Размер: Ø80 x 250 мм Цвет: серебристый | Удлинитель коаксиальный трубы (Ø80 x 250 L) – 1 шт. | BCSA0501 (GXXX000084) |
| Deluxe Deluxe Plus Deluxe S |  | Размер: Ø80 x 500 мм Цвет: серебристый | Удлинитель коаксиальный трубы (Ø80 x 500 L) – 1 шт. | BCSA0500 (GXXX0000927) |
| | | Размер: Ø80 x 1000 мм Цвет: серебристый | Удлинитель коаксиальный трубы (Ø80 x 1000 L) – 1 шт. | BCSA0499 (GXXX0000926) |

КОМПЛЕКТЫ СИСТЕМ ДЫМОУДОЛЕНИЯ

| | | | | |
|-----------------------------------|---|--|--|--------------------------|
| Deluxe Deluxe Plus Deluxe S |  | Размер: 90°, Ø80 Цвет: белый | Колено 90°, Ø80 x 250мм x 200мм – 1 шт. | BCSA0497 (GXXX000083) |
| | | Размер: 90°, Ø80 Цвет: серебристый | Колено 90°, Ø80 x 250мм x 200мм – 1 шт. | BCSA0502 (GXXX000926) |
| Deluxe Deluxe Plus Deluxe S |  | Размер: Ø80 Цвет: белый | Дымоотводящая труба (Ø75 x Ø80) – 1 шт. Впускная труба (Ø80) – 1 шт. Прокладка для дымоотводящей трубы (Ø80) – 1 шт. Прокладка для впускной трубы (Ø80) – 1 шт. Винт | BCSA0558 (GXXX000938) |
| Deluxe Deluxe Plus Deluxe S |  | Размер: Ø80 Цвет: серебристый | Дымоотводящая труба (Ø75 x Ø80) – 1 шт. Впускная труба (Ø80) – 1 шт. Прокладка для дымоотводящей трубы (Ø80) – 1 шт. Прокладка для впускной трубы (Ø80) – 1 шт. Винт (Ø4 x 8 мм) – 6 шт. | BCSA0557 (GXXX000937) |
| Deluxe Deluxe Plus Deluxe S |  | Размер: Ø80 x 250 мм Цвет: белый | Удлинитель коаксиальной трубы (Ø80 x 250 L) – 1 шт. | BCSA0496 (GXXX000086) |
| | | Deluxe Plus | Удлинитель коаксиальной трубы (Ø80 x 500 L) – 1 шт. | BCSA0495 (GXXX000924) |
| | | Deluxe S | Удлинитель коаксиальной трубы (Ø80 x 1000 L) – 1 шт. | BCSA0494 (GXXX000085) |
| Deluxe Deluxe Plus Deluxe S |  | Размер: Ø80 x 250 мм Цвет: серебристый | Удлинитель коаксиальной трубы (Ø80 x 250 L) – 1 шт. | BCSA0501 (GXXX000084) |
| | | Размер: Ø80 x 500 мм Цвет: серебристый | Удлинитель коаксиальной трубы (Ø80 x 500 L) – 1 шт. | BCSA0500 (GXXX000927) |
| | | Размер: Ø80 x 1000 мм Цвет: серебристый | Удлинитель коаксиальной трубы (Ø80 x 1000 L) – 1 шт. | BCSA0499 (GXXX000926) |

КОМПЛЕКТЫ СИСТЕМ ДЫМОУДОЛЕНИЯ

| КОМПЛЕКТЫ ДЛЯ НАПОЛЬНЫХ КОТЛОВ | | | | |
|--------------------------------|---|---|---|--------------------------|
| LST LFA GA/GST |  | Размер: Ø75 x 500 мм Цвет: серебристый | Дымоотводящая труба (Ø75) – 1 шт. Удлинитель дымохода (Ø75 x 500 мм) – 1 шт. Колено 90° (Ø75) – 1 шт. Уплотнительное кольцо Ø74,6 x 4,7Т) – 3 шт. Декоративная накладка (Ø75) – 2 шт. | BCSA0510 (GXXX000080) |
| LST LFA GA/GST |  | Цвет: серебристый | Удлинитель коаксиальной трубы (Ø75 x 250 мм) – 1 шт. | BCSA0082 (GXXX000079) |
| | | | Удлинитель коаксиальной трубы (Ø75 x 500 мм) – 1 шт. | BCSA0080 (GXXX000078) |
| | | | Удлинитель коаксиальной трубы (Ø75 x 1000 мм) – 1 шт. | BCSA0009 (GXXX000076) |
| LST LFA GA/GST |  | Размер: 90°, Ø75 x 250 x 350 мм Цвет: серебристый | Колено 90°, (Ø75 x 250 x 350 мм) – 1 шт. | BCSA0070 (GXXX000074) |
| | | Размер: 45°, Ø75 x 100 x 100 мм Цвет: серебристый | Колено 45°, (Ø75 x 100 x 100 мм) – 1 шт. | BCSA0427 (GXXX000065) |

