

# Шаровые краны

для водоснабжения, отопления, газоснабжения,  
холодоснабжения, вентиляции и сантехники



# Новое поколение шаровых кранов

Австрийское предприятие ГЕРЦ уже многие годы производит шаровые краны для различных областей применения во внутренних инженерных системах и в промышленности. С точностью и тщательностью изготавливаются шаровые краны ГЕРЦ на современном оборудовании в центре Европы для продажи постоянным партнёрам по всему миру.



Новое поколение шаровых кранов отличается компактностью, легкостью и представляет широкую продуктовую линейку. Новые модели шаровых кранов содержат в себе многочисленные улучшения, которые ещё более улучшают качество нашего продукта и способствуют простому и быстрому монтажу. Шаровые краны ГЕРЦ можно применять не только в системах отопления, охлаждения и сантехнике, но и в системах питьевого водоснабжения в соответствии с региональными нормами, требующими применения

специальных материалов и конструкции, чтобы выполнить требования высших европейских стандартов. Они могут применяться для всех не агрессивных сред, как, например, вода, масло, нефть, мазут, сжатый воздух и т.д.

## ПОЛНОПРОХОДНЫЕ ШАРОВЫЕ КРАНЫ

Применение шаровых кранов ГЕРЦ не приведёт к повышению циркуляционного давления насоса, т.к. они имеют максимальное проходное сечение в шаре, т.е. полнопроходное сечение.

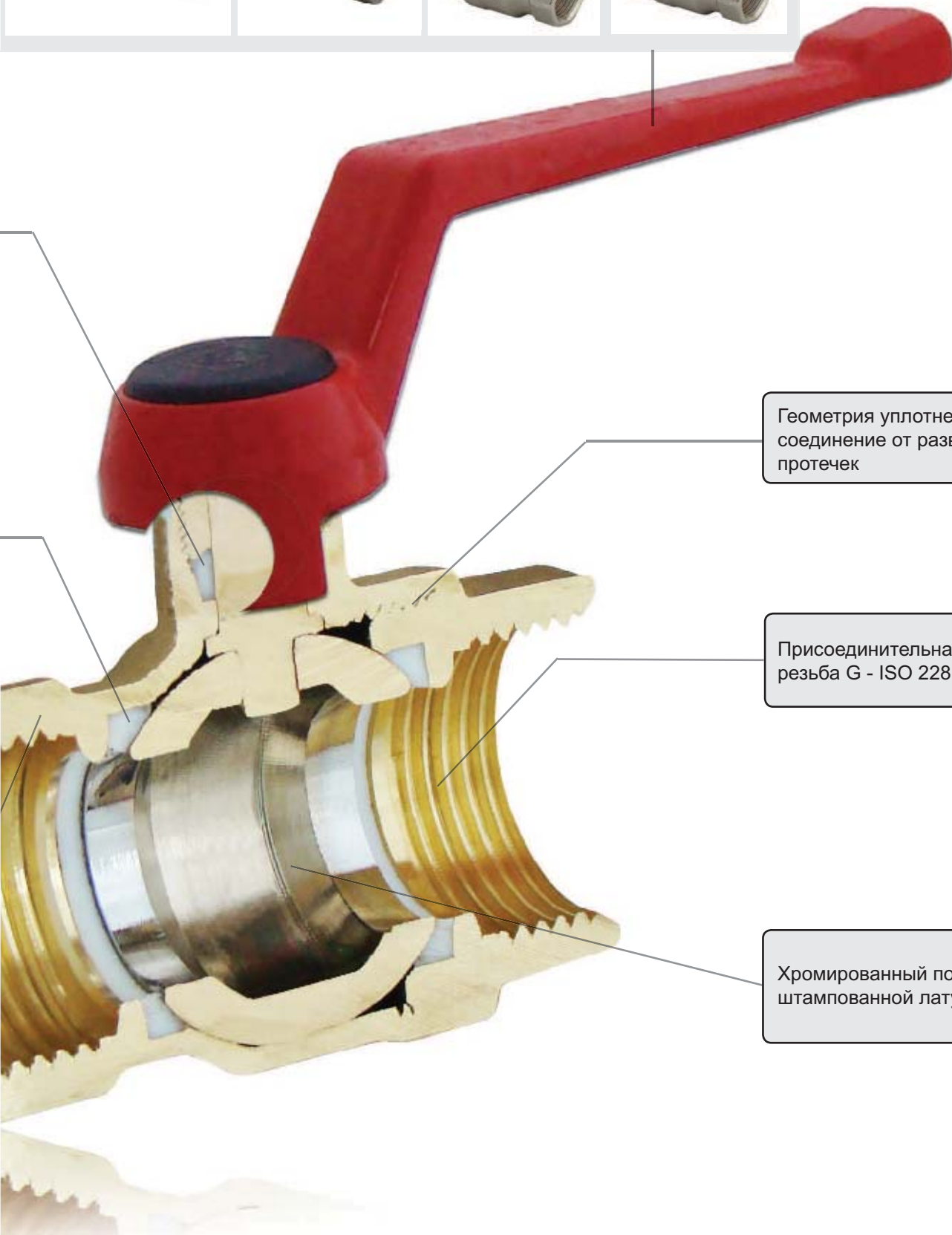


Уплотнение шпинделя:  
PTFE-тефлон

Уплотнение шара:  
PTFE-тефлон

Корпус крана: латунь,  
изготовлена согл. EN  
12420, никелированная

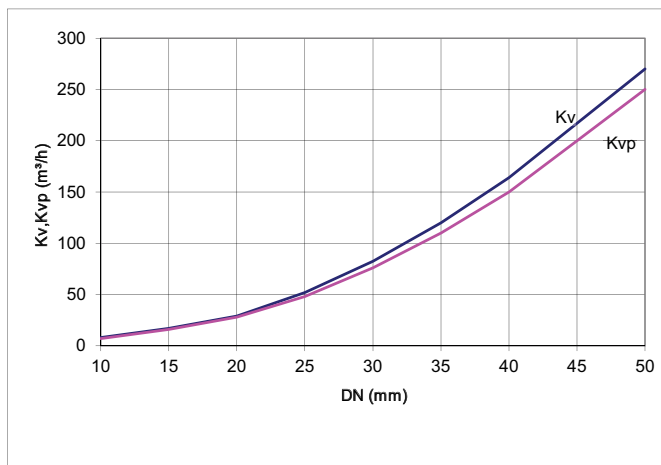
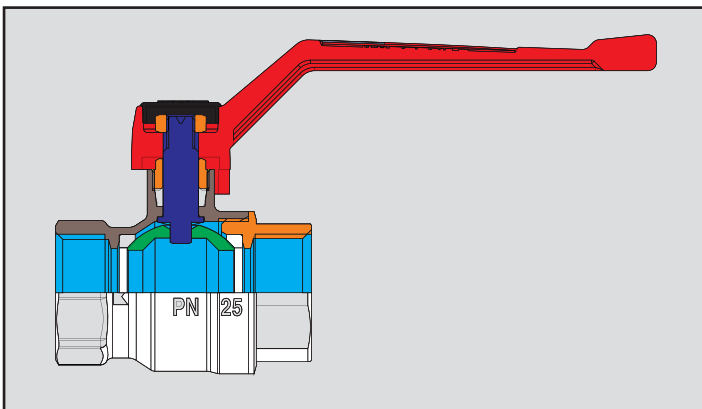




Геометрия уплотнения - защищает  
соединение от развинчивания и  
протечек

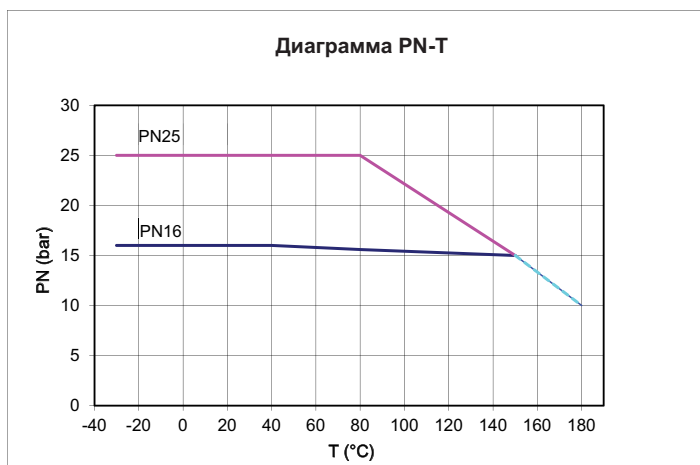
Присоединительная  
резьба G - ISO 228

Хромированный полый шар из  
штампованной латуни



## ТЕХНИЧЕСКИЕ ДАННЫЕ:

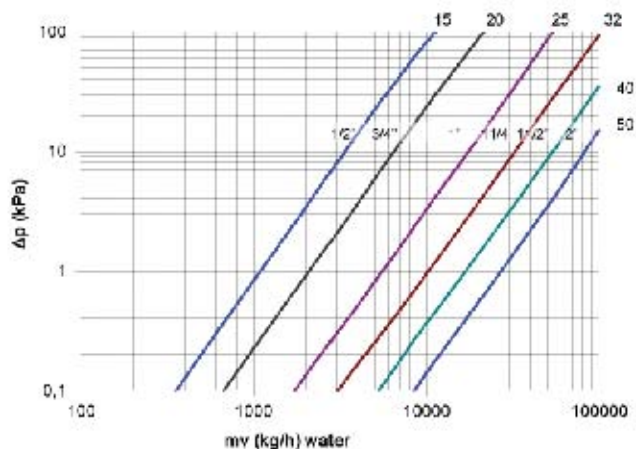
- Размеры: DN8 - DN80
- Присоединительная резьба: ISO 228 ISO 7 / 1
- Минимальное сопротивление
- Рабочее давление PN 25
- Рабочая температура: 30 ° C - 120 ° C (вода: 0,5 ° C - 110 ° C - кроме пара)
- Допустимые среды: вода, сжатый воздух, минеральное масло, нефть и другие не агрессивные среды



DN	15	20	25	32	40	50
Kv	17	34	55	102	165	270
Kvp	15,8	31,5	51	95	153	250

Kv: пропускная способность (м³/ч) - для воды при 15,5° C и перепаде давления 1 бар (100 кПа) при полностью открытом клапане.

Kvp: пропускная способность (м³/ч) - для воздуха при плотности 1,16 кг/м³, при 15,5° C и перепаде давления 1 мбар (0,1 кПа) при полностью открытом клапане.





Разумеется, один шаровой кран не изготавливается. В соответствии с целью применения, типично по ГЕРЦовски, для наших клиентов разрабатываются различные модели и формы. И всё равно, для технического ли газа, как то смесь природного газа с азотом, или для хладоносителей, или же для питьевой воды – для почти любой среды фирма ГЕРЦ может предложить продукт, который, как и нормам не противоречит, так и может иметь некоторые нормативные допуски.



ШАРОВОЙ КРАН ГЕРЦ МОДЕЛЬ 2201, размеры DN 15 (1/2") до DN 50 (2"), номинальное давление 25 бар, вода, масло, рекомендуются для систем отопления. Рукоятка рычажная или в форме крыла (бабочка). Подключение с двух сторон внутренней резьбой согласно ISO 7. Латунный корпус никелирован, рукоятка красная.



ШАРОВОЙ КРАН ГЕРЦ МОДЕЛЬ 2211, размеры DN 15 (1/2") до DN 50 (2"), номинальное давление 25 бар, вода, масло, рекомендуются для систем отопления. Рукоятка рычажная или в форме крыла (бабочка). Подключение внутренней-наружной резьбой согласно ISO 7. Латунный корпус никелирован, рукоятка красная.



ШАРОВОЙ КРАН ГЕРЦ МОДЕЛЬ 2201, размеры DN 15 (1/2") до DN 50 (2"), номинальное давление 25 бар, вода, масло, рекомендуются для систем отопления. Рукоятка воротковой формы. Подключение с двух сторон внутренней резьбой согласно ISO 7. Латунный корпус никелирован, рукоятка черного цвета с синей или красной накладкой для модели с термометром.



ШАРОВОЙ КРАН ГЕРЦ МОДЕЛЬ 2206, размеры DN 15 (1/2") до DN 50 (2"), номинальное давление 25 бар, вода, рекомендуются для сантехнических систем. Рукоятка рычажная или в форме крыла (бабочка). Подключение с двух сторон внутренней резьбой согласно ISO 7. Корпус из специальной латуни устойчивой к вымыванию цинка, без покрытия. Рукоятка красная.



ШАРОВОЙ КРАН ГЕРЦ МОДЕЛЬ 2216, размеры DN 15 (1/2") до DN 50 (2"), номинальное давление 25 бар, вода, рекомендуются для сантехнических систем. Рукоятка рычажная или в форме крыла (бабочка). Подключение внутренней-наружной резьбой согласно ISO 7. Корпус из специальной латуни устойчивой к вымыванию цинка, без покрытия. Рукоятка красная.



ШАРОВОЙ КРАН ГЕРЦ МОДЕЛЬ **2206**, размеры DN 15 (1/2") до DN 50 (2"), номинальное давление PN 25 бар, вода, рекомендуются для сантехнических систем. Рукоятка воротковой формы. Подключение с двух сторон внутренней резьбой согласно ISO 7. Корпус из специальной латуни устойчивой к вымыванию цинка, без покрытия. Рукоятка черного цвета с красной или синей накладкой для модели с термометром.



ШАРОВОЙ КРАН ГЕРЦ МОДЕЛЬ **2100**, размеры DN 8 (1/4") до DN 80 (3"), номинальное давление от 16 до 63 бар в зависимости от размера, вода, масло, рекомендуются для систем отопления. Рукоятка рычажная или в форме крыла (бабочка). Подключение с двух сторон внутренней резьбой или внутренней-наружной резьбой согласно ISO 7. Латунный корпус никелирован, рукоятка красная.



ВАРИАНТ СО СЛИВОМ (**2402**), размеры DN 15 (1/2") до DN 40 (1 1/2"), номинальное давление от 25 до 40 бар в зависимости от размера, вода, рекомендуются для систем отопления. Рукоятка рычажная или в форме крыла (бабочка). Подключение с двух сторон внутренней резьбой согласно ISO 7. Латунный корпус никелирован, рукоятка красная.



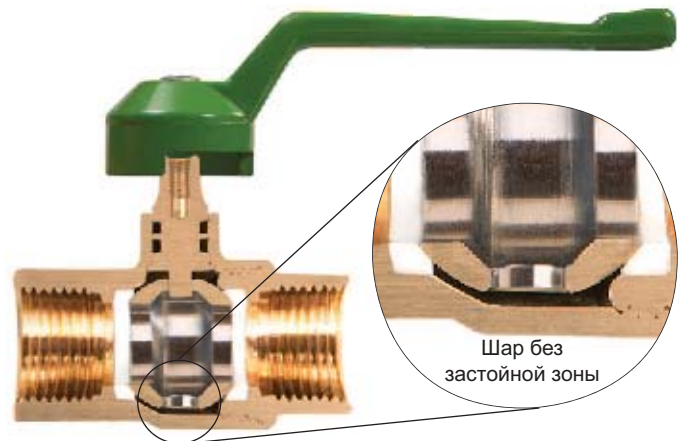
МОДЕЛЬНЫЙ РЯД PIPEFIX С ПРЕСС-СОЕДИНЕНИЕМ (P72) для труб диаметром 16x2,0, 18x2,0, 20x2,0, 26x3,0, PN 10. Вода, системы отопления и охлаждения. Корпус из специальной латуни, без покрытия, рукоятка красная.



МОДЕЛЬНЫЙ РЯД PIPEFIX С ПРЕСС-СОЕДИНЕНИЕМ, для скрытой установки (P72), для труб диаметром 16x2,0, 20x2,0, 26x3,0, PN 10. Вода, сантехнические системы. Корпус из специальной латуни, без покрытия.



ШАРОВОЙ КРАН ГЕРЦ МОДЕЛЬ **2100 W**, размеры DN 15 (1/2") до DN 50 (2"), номинальное давление PN 16 бар, вода. Рекомендуются для сантехнических систем. Проходной формы, с промываемым шаром без застойных зон – согласно директиве DVGW - во избежание роста числа Легионелл. Рукоятка рычажная или в форме крыла (бабочка). Подключение с двух сторон внутренней резьбой согласно ISO 7. Корпус из специальной латуни, устойчивой к вымыванию цинка, без покрытия, рукоятка зелёная.



МУЛЬТИФУНКЦИОНАЛЬНЫЙ ШАРОВОЙ КРАН, размеры DN 20 (3/4") до DN 32 (1 1/4"), номинальное давление PN 25 бар, вода и водногликолевые смеси. Рекомендуются для систем отопления и охлаждения. Четырёхходовой шаровой кран особенно удобен для правильного обслуживания внутренних систем: заполнения, опорожнения, промывки. Шар поворачивается на 360°. Возможно присоединение дополнительного прибора или датчика. Корпус из специальной латуни, устойчивой к вымыванию цинка, никелированный. Указатель температуры среды расположен на рукоятке. Рукоятка синяя или красная.



МОДЕЛЬНЫЙ РЯД С ВСТРОЕННЫМ ОБРАТНЫМ КЛАПАНОМ (2110)



ШАРОВОЙ КРАН ГЕРЦ МОДЕЛЬ (2304, 2305), размеры DN 10 (3/8") до DN 50 (2"), номинальное давление PN 4 бар, для технического газа и систем газоснабжения согласно DIN DVGW G260. Рабочая температура от -20°C до +60°C. Рукоятка рычажная или в форме крыла (бабочка) из прокатной стали. Подключение с двух сторон внутренней резьбой или с одной наружной резьбой согласно ISO 7. Латунный корпус никелирован. Рукоятка нормативного жёлтого цвета.

ШАРОВОЙ КРАН ГЕРЦ МОДЕЛЬ (2300, 2301), размеры DN 8 (1/4") до DN 50 (2"), номинальное давление PN 1 бар, для технического газа и систем газоснабжения согласно DIN DVGW G260. Рабочая температура от -20°C до +60°C. Рукоятка рычажная или в форме крыла (бабочка) из прокатной стали. Подключение с двух сторон внутренней резьбой или с одной наружной резьбой согласно ISO 7. Латунный корпус без покрытия. Рукоятка нормативного жёлтого цвета. Температуростойкое исполнение, в случае пожара, при температуре до 650°C уплотнение закрывает кран на 30 минут. Исполнение с TAS (термическая защита арматуры) (2302, 2362); шаровой кран автоматически закрывается термоэлементом при около 100°C и выдерживает температуру в 950°C в течении 60 минут.



ШАРОВОЙ КРАН ГЕРЦ МОДЕЛЬ 2300, размеры DN 8 (1/4") до DN 50 (2"), номинальное давление PN 1 бар, для технического газа и систем газоснабжения согласно DIN DVGW G260 и ÖVGW. Рабочая температура от -20°C до +60°C. Рукоятка рычажная или в форме крыла (бабочка) из прокатной стали. Подключение с двух сторон внутренней резьбой согласно ISO 7. Латунный корпус без покрытия. Рукоятка нормативного жёлтого цвета.







**ГЕРЦ Россия**

127273, г. Москва, Сигнальный проезд, д. 19  
Тел. +7 (495) 617 09 15, Факс: +7 (495) 617 09 14  
E-mail: [office@herz-armaturen.ru](mailto:office@herz-armaturen.ru)

[www.herz-armaturen.ru](http://www.herz-armaturen.ru)

