
ISTRUZIONI PER LA REGOLAZIONE DEL PRESSOSTATO
INSTRUCTIONS POUR LE REGLAGE DE CONTACTEURS-MANO
INSTRUCTIONS FOR ADJUSTING THE PRESSURE SWITCH
ANLEITUNGEN FÜR DIE REGELUNG VON DRUCKSCHALTERN
RICHTLIJNEN VOOR DE REGELING VAN DRUKSCHAKELAARS
INSTRUCCIONES PARA LA REGULACION DEL PRESÓSTATO
ISTRUKTIONER FOR INSTALLNING AV PRESSOSTAT
РУКОВОДСТВО ПО РЕГУЛЯЦИИ РЕЛЕ ДАВЛЕНИЯ



SQUARE D

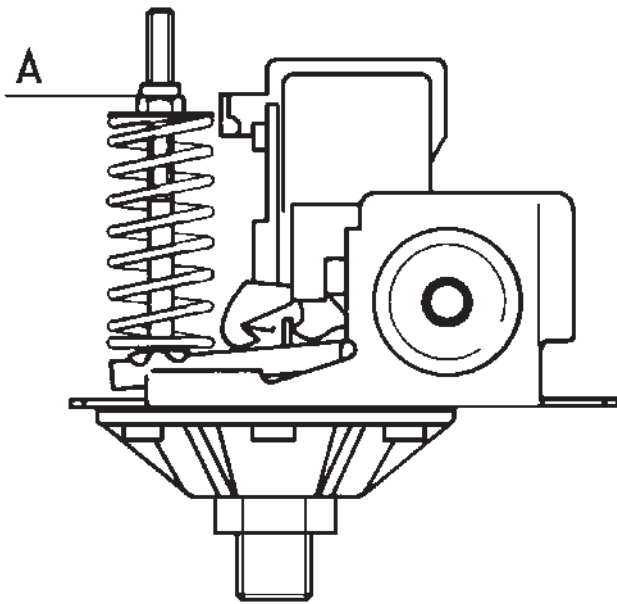
TELEMECANIQUE

SQUARE D - TELEMECANIQUE

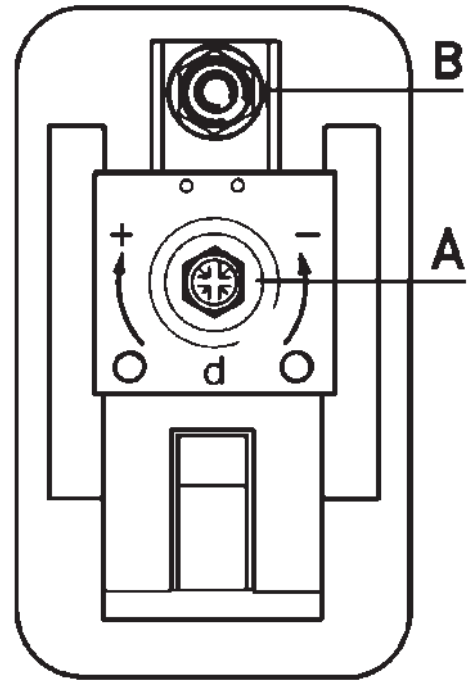
ITALTECNICA

ITALIANO	pag.	1
FRANÇAIS	page	2
ENGLISH	page	3
DEUTSCH	seite	4
NEDERLANDS	bladz	5
ESPAÑOL	pág.	6
SVENSKA	sid.	7
РУССКИЙ	стр.	8

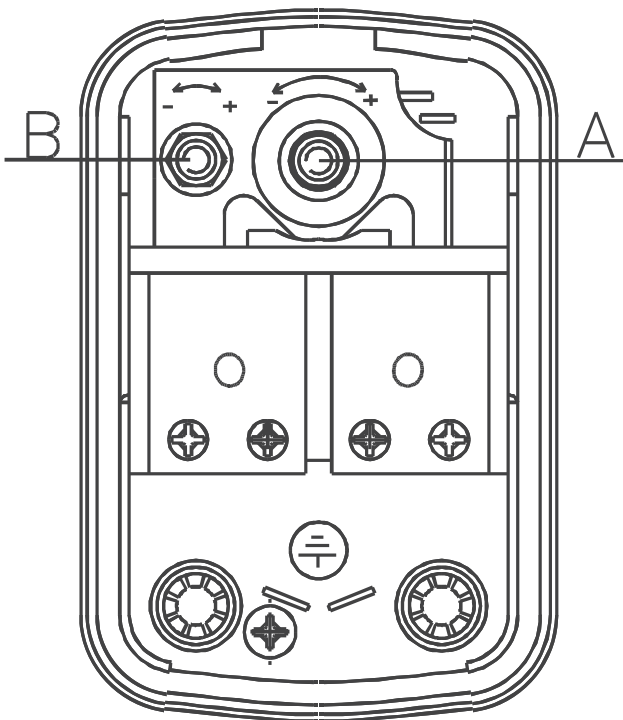
Square D



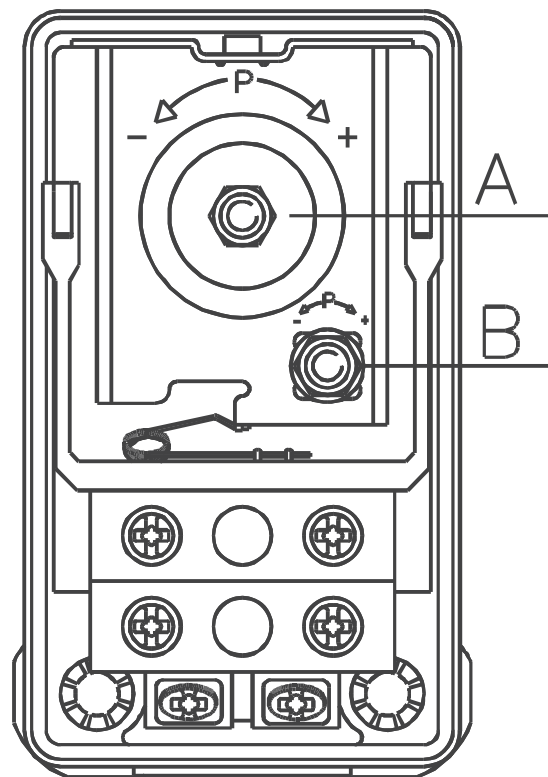
Telemecanique



Square D - Telemecanique



Italtecnica



РУКОВОДСТВО ПО РЕГУЛЯЦИИ РЕЛЕ ДАВЛЕНИЯ

Автоматические группы подпора поставляются с фабричной настройкой, отвечающей требованиям большинства систем.

Тем не менее существует возможность изменить фабричную регулировку реле давления с тем, чтобы группа наиболее оптимально подходила для специфических условий.

РЕГУЛЯЦИЯ АВТОМАТИЗМА УПРАВЛЕНИЯ

1. Задать требуемое значение минимального давления (запуск насоса).
2. Отрегулировать предварительное давление в резервуаре-накопителе на 0,2 бар ниже значения минимального давления. Эта операция должна выполняться только после слива воды из резервуара.
3. Определив модель реле давления, прилагающегося к насосу, произвести регулировку, следуя приведенным ниже инструкциям, проверяя получаемые значения при помощи манометра.

a) **Square D:**

- Завинтить гайку А для изменения значения давления запуска. Автоматически изменится также значение давления останова, так как дифференциальное давление не изменяется;
- Повернуть гайку А в противоположном направлении для осуществления обратной операции.

b) **Telemecanique / Square D – Telemecanique / Italtcnica:**

- Завинтить гайку В для уменьшения значения давления запуска, следовательно изменяя также дифференциальное давление;
- Завинтить гайку А для увеличения значения давления останова;
- Повернуть гайки А и В в противоположном направлении для осуществления обратной операции.

ОБНАРУЖЕНИЕ И УСТРАНЕНИЕ НЕИСПРАВНОСТЕЙ

НЕИСПРАВНОСТЬ	ПРОВЕРКИ (возможные причины)	МЕТОДЫ УСТРАНЕНИЯ
1. Двигатель не запускается.	А. Проверить, чтобы реле давления было под напряжением. В. Проверить, чтобы предварительное давление в резервуаре не превышало минимальное значение реле давления.	В. Понизить предварительное давление на 0,2 бар ниже минимального значения реле давления.
2. Двигатель не останавливается, при прерывании подачи воды.	А. Проверить, чтобы установочное значение реле давления для останова двигателя не превышало значение, которое может обеспечить насос (продувная + приточная стороны). В. Проверить, чтобы контакты реле давления не были заблокированы.	А. Отрегулировать реле давления на более низкое значение. В. В противном случае заменить реле давления.
3. Реле давления срабатывает, вызывая частые включения и отключения в процессе нормальной подачи воды	А. Проверить значение тарирования реле давления, которое может быть слишком низким. В. Проверить целостность мембраны в расширительном сосуде (если он используется).	А. Увеличить значение тарирования реле давления вплоть до устранения неисправности. Следует не забыть затем восстановить предварительное давление в резервуаре в зависимости от давления подачи. В. В противном случае устранить неисправность.

