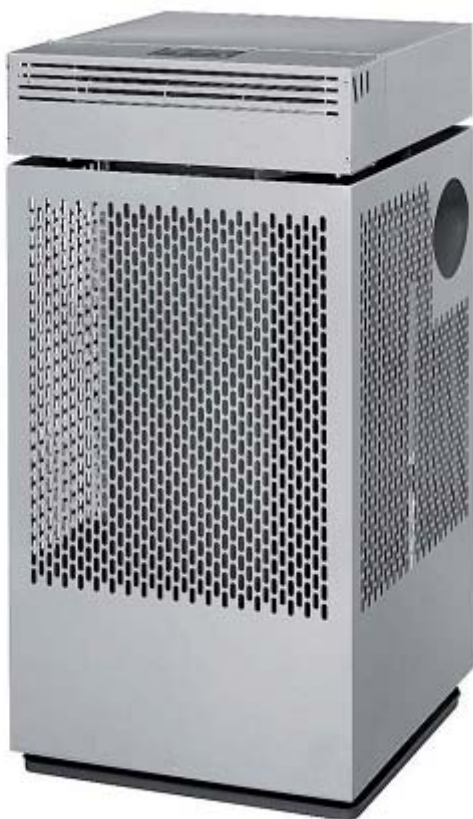


Универсальный теплогенератор на жидком топливе с вентилятором
подогретого воздуха

Инструкция по эксплуатации



Содержание.....	2
Введение.....	3
Вентилятор V470.....	4
Ввод в эксплуатацию и обслуживание.....	5
Очистка Неисправности.....	6
Проведение выпускного трубопровода.....	7
Детали.....	8
Электрическая схема.....	11
Периодичность технического обслуживания.....	12
Сертификат соответствия стандартам ЕС.....	13
Повреждения при перевозке.....	14
Периодичность технического обслуживания.....	15

До начала установки и ввода в эксплуатацию внимательно прочтите данную инструкцию по эксплуатации.

Для обеспечения исправной и энергосберегающей эксплуатации устройства необходимо внимательно выполнять и соблюдать все указания относительно установки и ввода устройства в эксплуатацию, приведенные в данной инструкции по эксплуатации.

Выпуск: 881007

Заводской номер изделия 046884

Сохраняются права на внесение технических изменений в целях совершенствования продукции.

Сбыт:

компания „Kroll GmbH“

Введение

Вы приобрели универсальный теплогенератор на жидком топливе фирмы "Kroll", гарантирующий Вам безупречную, бесперебойную работу и надёжность в эксплуатации при условии, что монтаж, ввод в эксплуатацию и чистка будут проводиться на основе следующих данных.

В отношении монтажа действительна общая инструкция по теплогенераторам на жидком топливе высшего строительного ведомства Вашей страны. Печь ни в коем случае нельзя устанавливать вблизи горючих жидкостей.

Монтаж

Выньте из теплогенератора следующие детали: чашу сгорания (18), контрольный диск (17), отводную заслонку (21) и бак (35).

В баке находится колено масляного трубопровода (32), фибровое уплотнение (31) для соединения переходника (59) с коленом масляного трубопровода и фильтр (38).

Поставьте теплогенератор на поддон для улавливания масла (33). Установите чашу сгорания (18) с помощью прилагаемого крюка на дно бачка с форсункой и поверните выемкой напротив трубы для подачи топлива (30). Положите контрольный диск (17) выпуклостью вверх на буртик стенки бачка с форсункой. Подвесьте отводную заслонку (21) в угол над штуцером. Закрепите бак (35) в шлицы заслонки (34).

Соедините колено масляного трубопровода (32) болтами внизу с трубой для подачи топлива (30), а сверху на баке с уплотнением. При затягивании болтов переходник (59) необходимо прижать к насосу (60), чтобы избежать нарушения соосности оси насоса. Уплотнение прикреплено к этой инструкции по эксплуатации.

Вставьте пятиполюсный штекер (64) слева в розетку на кронштейне мотора (51). Теперь проверьте, чтобы кран для слива воды на баке был закрыт, а алюминиевый стакан (42) свободно стоял в креплении микропереключателя. Рычаг микропереключателя должен двигать алюминиевый стакан вверх.

Зажигать теплогенератор только в холодном состоянии!

Если после нескольких месяцев эксплуатации в баке, насосе или трубопроводе соберутся масляные отстои, следует снять бак для чистки. Для этого вытащите сетевой и пятиполюсный штекеры (64) и отвинтите колено масляного трубопровода и переходник, а затем удалите шлаки. Для этого мы рекомендуем Вам воспользоваться описанной в проспекте специальной щёткой. При чрезвычайно сильном загрязнении бачка с форсункой (19) его можно вытащить наверх. Для этого надо отсоединить трубу для подачи топлива и вывинтить три крепёжных болта на перегородке.

При повторной сборке устройства следите за тем, чтобы край бачка с форсункой плотно прилегал к перегородке, чтобы труба для подачи топлива хорошо сидела (используйте специальное уплотнение), и чтобы было соблюдено направление слива масла по переливной трубе в алюминиевый стакан. Если в баке соберётся слишком много воды, что можно заметить по неравномерному горению и сильному шипению пламени, то её необходимо слить, открутив кран для слива воды. Если масло прольется,

необходимо сразу же очистить поддон во избежание опасности пожара.

Вентилятор V 470

С помощью этого бесшумного и мощного вентилятора достигается ещё более быстрое нагревание помещения.



Если теплогенератор используется без вентилятора, **надо следить за тем, чтобы крышка вентилятора обязательно была открыта!**

При повреждениях, связанных с перегревом, исключается право на гарантийный ремонт!

Внимание!

При эксплуатации устройства вместе с вентилятором V 470 необходимо следить за тем, чтобы штекер вентилятора и сетевой штекер отсоединялись только после того, как устройство полностью остынет.

Ввод в эксплуатацию и обслуживание

1. Вставьте сетевой штекер в штепсельную розетку (230В~/50Гц)
2. Наполните бак жидким топливом
3. Откиньте крышку (15) и налейте в чашу сгорания $\frac{1}{4}$ л масла через среднее отверстие контрольного диска
4. Установите выключатель с качающимся рычажком (55) в положение «**ein**» (включено)
5. Зафиксируйте рычаг на консоли двигателя в положении «**niedrige Drehzahl**» (низкое число оборотов) (рис. 1) (в случае надобности покрутите шайбу сцепления до тех пор, пока шестерёнка не освободиться)
6. Поверните регулировочный рычаг (36) в позицию «**schwach**» (минимум) (рис. 2)
7. Зажгите масло в чаше сгорания (19) с помощью вощёного фитиля или куском пропитанной маслом ветоши
8. Снова закройте крышку (15)



Рис. 1



Рис. 2



Внимание:

Нельзя наливать более 1/4 литра жидкого топлива из-за возможного перегрева.

Зажигать теплогенератор только в холодном состоянии!

Когда теплогенератор достигнет необходимой рабочей температуры (в зависимости от температуры воздуха 10-15 минут), термостат (44) включает шестерёнчатый насосом (60) редукторный двигатель (56) и загорается сигнальная лампочка (54).

Первые 20 минут оставьте теплогенератор работать в положении «**niedrige Drehzahl**» (низкое число оборотов) рычага на консоли двигателя. Затем, в случае необходимости, Вы можете перевести регулировочный рычаг (36) в позицию «**stark**» (максимум).



Жидкое топливо марки «EL» можно использовать только в позиции в положении «**niedrige Drehzahl**» (низкое число оборотов). Дополнительная настройка может проводиться только с помощью регулировочного рычага.

Выключение

Переведите выключатель с качающимся рычажком в положение «**AUS**» (выключено) и закрутите главный стопорный кран.

Очистка

При сжигании старых масел шлаковые отходы неизбежны. Для легкой очистки используется хорошо зарекомендовавшая себя чаша сгорания (18). Вначале выньте с помощью прилагаемого крюка контрольный диск (17), затем поверните чашу сгорания (18) выемкой к трубе для подачи топлива (30) и выньте вверх, держа её в горизонтальном положении. Устройство необходимо чистить ежедневно. Так обеспечивается лёгкое удаление шлаков, занимающее всего несколько минут. Ни в коем случае нельзя допускать, чтобы шлаки перелились через край чаши сгорания. Рекомендуется приобрести вторую чашу сгорания для смены и нанести на стенки чаши сгорания и бачка с форсункой (19) раствор марки «Kroll» для растворения шлаков (№ для заказа 000721).

Регулярно проверяйте трубу для подачи топлива, поскольку она может быть засорена углем. Для устранения засорения проведите сквозь трубу сверло диаметром 13 мм и используйте раствор марки «Kroll» для растворения шлаков (№ для заказа 000721).

Неисправности

Если когда-нибудь теплогенератор по каким-либо непредвиденным обстоятельствам отключится, термостат остановит насос при понижении температуры. Если в случае использования плохо сгораемого масла или из-за чрезвычайно большого количества шлаков в чаше сгорания масляный столб в бачке с форсункой поднимется слишком высоко, то масло сольётся по переливной трубе (41) в алюминиевый стакан (42), который за счёт своего прибывающего веса отключит микропереключателем мотор насоса. Если в чаше сгорания находится более 1/4 литра масла, то его следует удалить перед повторным зажиганием. Перед этим необходимо устранить причину неполадки и опустошить алюминиевый стакан.

Проведение выпускного трубопровода

Теплогенератор должен быть подведен к дымоходу или выпускному трубопроводу, горловина которого выступала бы над крышей, по меньшей мере, на 1 м или же над коньком здания минимум на 0,5 м.

Дымоходы для выхлопных газов должны быть проведены так, чтобы обеспечивался свободный поток воздуха. Горловина газоотводных труб не должна находиться в непосредственной близости от окон и балконов.

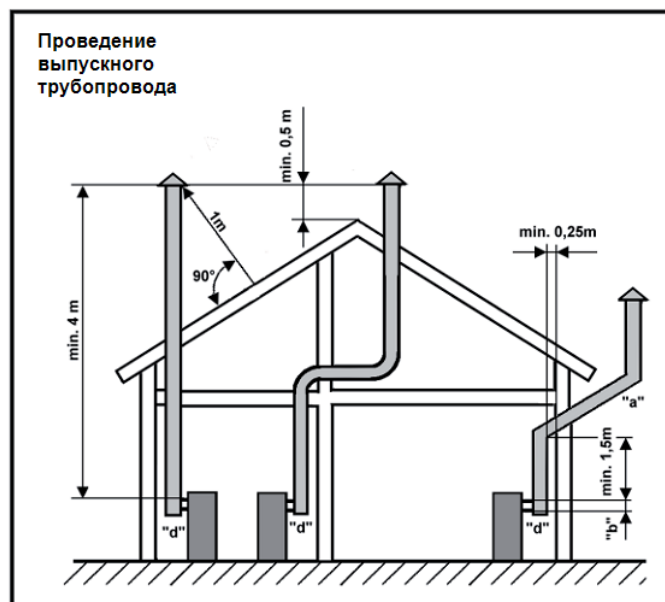
При проведении газоотводных труб следует обращать внимание на их непрерывный подъём (рис. «а») и правильное соединение в направлении тяги.

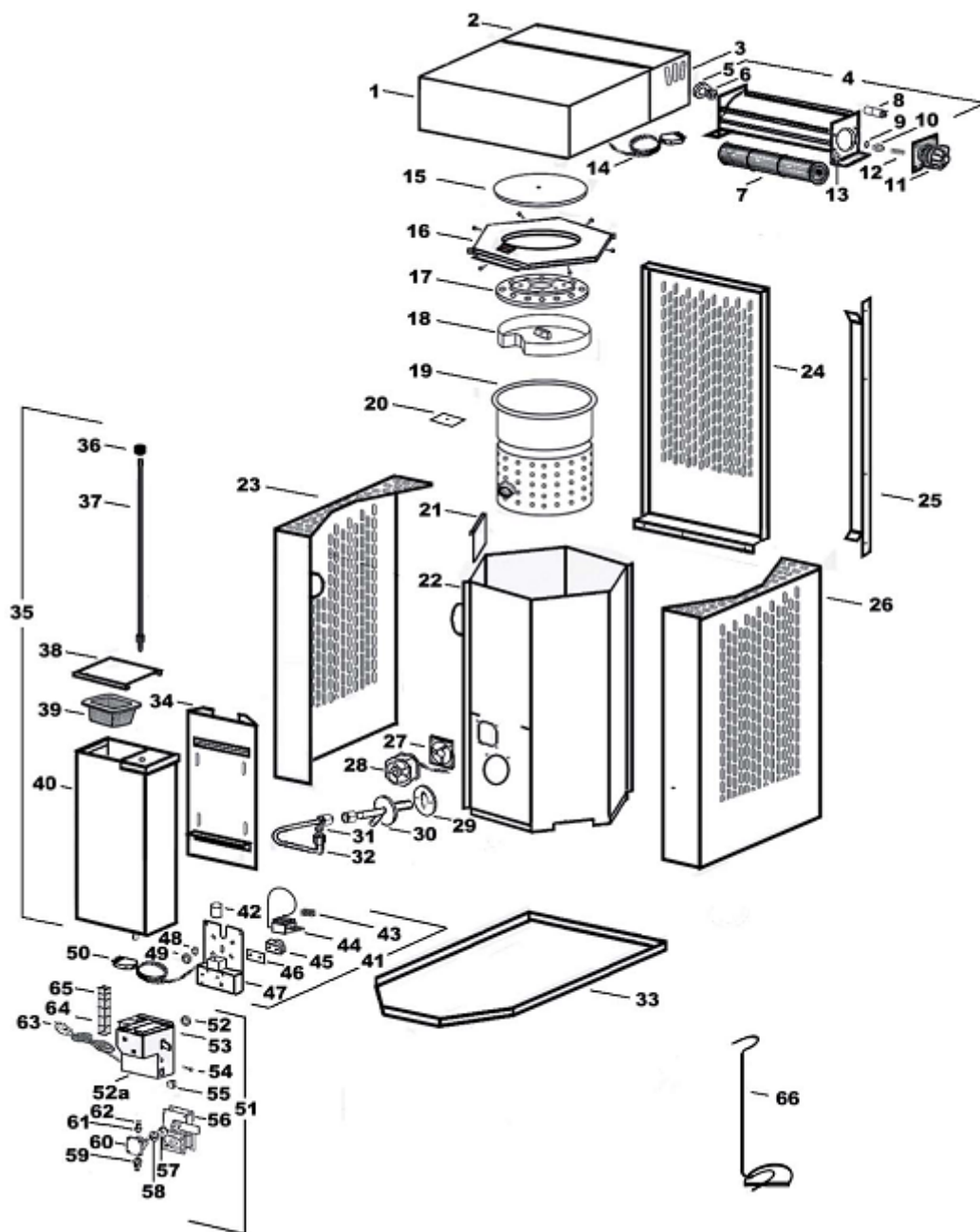
Для хорошей проводки тяги необходимо, чтобы диаметр труб (рис. «b») был больше диаметра штуцеров. Длина горизонтально проложенных газоотводных труб (рис. «с») не должна превышать 1/3 общей длины дымохода.

В нижней части дымохода собирается конденсат и дождевая вода. Поэтому как можно ниже на газоотводной трубе (рис. «d») должен быть смонтирован капсульный отстойник.

Для полного сгорания топлива необходима достаточная тяга.

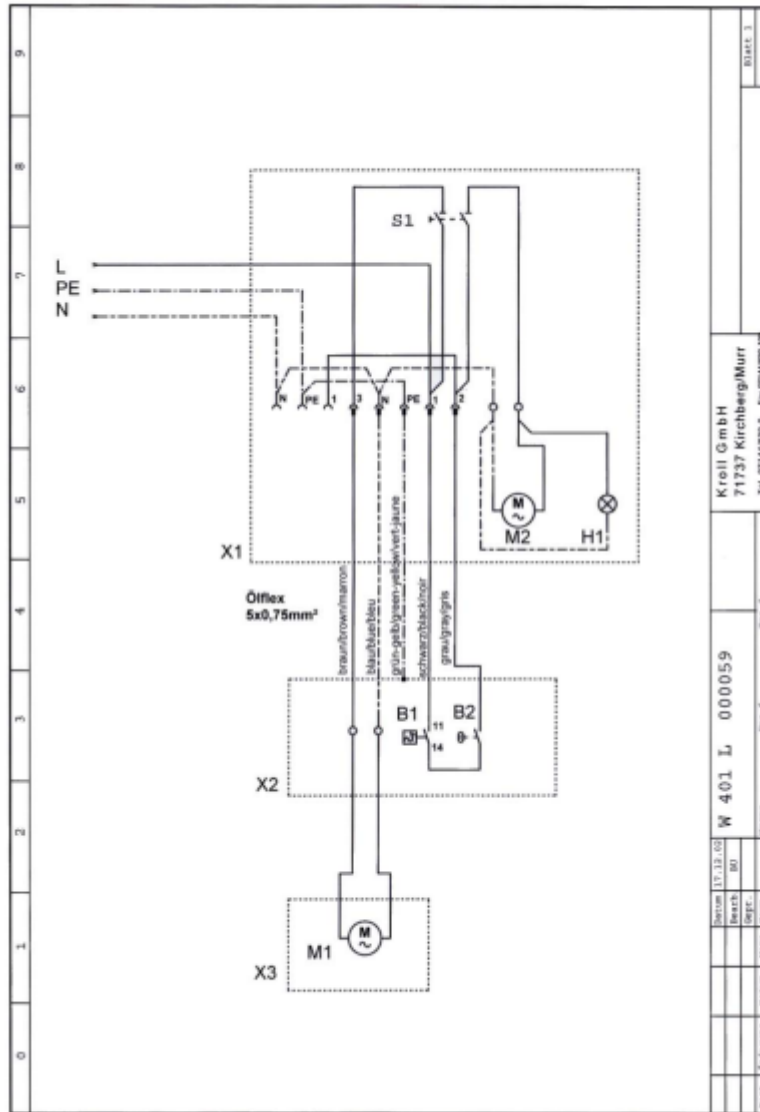
Для теплогенератора W401K она составляет **0,25-0,4 мбар**. Эффективная высота дымохода должна достигать не менее 4 м.





	Детали	№ заказа
1	Вентилятор в сборе	046887
2	Крышка справа	001465
3	Крышка слева	001466
4	Турбонагнетатель в сборе	005319
5	Крепление подшипника	005524
6	Шарикоподшипник	005338
7	Цилиндр вентилятора	005384
8	Конденсатор 2 мкФ	005385
9	Уплотнительное кольцо круглого сечения	005523
10	Соединение (вал 8 мм)	005315
11	Двигатель	005382
12	Нажимная пружина	005381
13	Прижимная планка	022255
14	Силиконовый провод (кабель)	006451-01
15	Крышка	001856
16	Защитная крышка	001823
17	Контрольный диск	011641
18	Чаша сгорания	011639
19	Бачок с форсункой	001455
20	Крышка бачка	001824
21	Отводная заслонка	001822
22	Камера сгорания в сборе	001457
23	Лист с отверстиями справа	001810
24	Лист с отверстиями спереди	001812
25	Кабельный канал	047208
26	Лист с отверстиями слева	001811-01
27	Изоляция вентилятора	011649
28	Вентилятор для подачи воздуха для горения топлива	001837
29	Уплотнение IT	005386
30	Труба для подачи топлива, предварительно смонтированная	000720
31	Фибровое уплотнение	003339
32	Колено масляного трубопровода	000954
33	Поддон	001813
34	Заслонка	001825
35	Бак, полностью смонтированный	000716-01
36	Регулировочный рычаг	036504
37	Соединительная система рычагов	000956
38	Крышка бака	0001827-01
39	Фильтр бака	001460
40	Бак	000950-01

	Детали	№ заказа
41a	Предохранитель от перелива в сборе без вентилятора	000719
41a	Предохранитель от перелива в сборе с вентилятором	000718
42	Алюминиевый стакан	005252
43	Присоединительная прижимная планка	006488
44	Термостат	005439
45	Микропереключатель	025317
46	Прокладка	006556
47	Держатель предохранителя от перелива в сборе	001461-01
48	Зажим для разгрузки провода от натяжения	006463
49	Зажим для разгрузки провода от натяжения	006464
50	Кабель со штекером	006453
51	Кронштейн мотора в сборе, смонтированный	000717
52	Зажим для разгрузки провода от натяжения	006464
52a	Крышка двигателя без чертежа	001833
53	Кронштейн мотора в сборе	000952
54	Сигнальная лампочка желтая	006502
55	Выключатель с качающимся рычажком	006529
56	Двигатель	005351
57	Диск сцепления со шлицом	006339
58	Диск сцепления со стержнем	006340
59	Нижняя часть переходника	011647
60	Шестеренчатый насос	005513
61	Верхняя часть переходника	011646
62	Уплотнительное кольцо круглого сечения	003370
63	Кабель сетевого питания	06448
64	Штекер пятиполюсный	006404
65	Штекер трехполюсный	006402
66	Изогнутый инструмент для очистки	000949
	Раствор для растворения шлаков	000721



B1	Термостат
B2	Микропереключатель
H1	Сигнальная лампочка
M1	Вентилятор для подачи воздуха для горения топлива
M2	Редукторный двигатель
S1	Выключатель EIN/AUS (ВКЛ./ВЫКЛ.)

Периодичность технического обслуживания				
	Периодичность			
	ежедневно	еженедельно	ежемесячно	ежегодно
Очистить чашу сгорания.	X			
Спустить конденсат из топливного бака.	X			
Очистить камеру сгорания и контрольный диск с помощью стальной щетки.		X		
Очистить переливную трубу на дне камеры сгорания.		X		
Проверить подводящий топливный трубопровод на герметичность.		X		
Очистить бак и фильтр бака. Бак можно легко снять.			X	
Проверить вентилятор подогретого воздуха и очистить его.			X	
Очистить соединительную трубу дымохода.				X
Проверить соединения теплогенератора.				X



Сертификат соответствия стандартам ЕС

Производитель компания "Kroll GmbH"
Пфарргартенштрассе, 46, D-71737 Кирхберг
Тел.: 07144/830-0

Уполномоченный
на составление
документации **Йозеф Кунтц**

настоящим заявляет, что указанные ниже продукты

Обозначение продукта **Универсальный теплогенератор
на жидком топливе**

Обозначение типа **W 401 – L, W 401 – VL, W 401 - K**

соответствуют основным
требованиям таких директив **2006/42/EG** Директива о машинах

2006/95/EG Электрооборудование для
использования в определенных
пределах напряжения

2004/108/EG Электромагнитная совместимость

Кирхберг, 13.07.2010
Альфред Шмид
управляющий

/подпись/

Повреждение при перевозке

О повреждениях при перевозке необходимо указать в транспортной квитанции на получение груза, на которой должен расписаться водитель. О технических повреждениях необходимо незамедлительно сообщить Вашему продавцу. Устройство следует вводить в эксплуатацию только после осуществления ремонта.

При несоблюдении основных положений директив, инструкции по эксплуатации и электрических схем могут возникать функциональные неисправности с косвенным ущербом – при этом претензии любого рода исключены.

При использовании устройства не по назначению, при выполнении установки и проведении технического обслуживания, не придерживаясь указаний инструкции по эксплуатации, а также в случае внесения самовольных изменений в конструкцию устройства, поставляемого заводом-изготовителем, права на предъявление рекламационных претензий теряют свою силу.

*В остальном действуют «Условия продажи и поставки»
Право на внесение технических изменений с целью усовершенствования продукции сохраняется.*

**Kroll GmbH**

Pfarrgartenstraße 46
D-71737 Kirchberg/Murr
Telefon (0049) 07144 / 830 200
Telefax (0049) 07144 / 830 201
e-mail vertrieb@kroll.de
Internet www.kroll.de
Service Hotline (0049) 07144 / 830 222

Kroll UK Ltd.

UK & Ireland Subsidiary
BH 21 6SZ Wimborne-Dorset
Great Britain
Phone (0044) 12 02 82 22 21
Fax (0044) 12 02 82 22 22
e-mail mail@krolluk.com
Internet www.krolluk.com

Kroll France

SA au capital de 399 900 € HT
RCS Villefranche / Saône Tarare
B 408 546 943 APE 516 A
TVA N° 57 408 546 943
Telefon (0049) 07144 / 830 149
Telefax (0049) 07144 / 830 201
e-mail france.kroll@kroll.de
Internet www.kroll.de