



blueline Nr. 7

Сервисный уровень

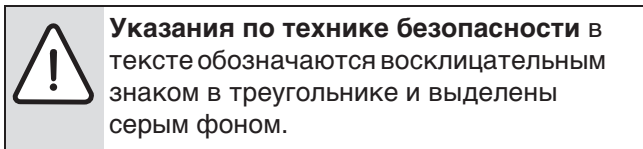
Внимательно прочитайте
перед монтажом и
техническим
обслуживанием.

Содержание

1	Правила техники безопасности и пояснения условных обозначений	3	5	Пуск в эксплуатацию	20
1.1	Пояснения условных обозначений	3	5.1	Первый пуск	20
1.2	Общие рекомендации	3	5.2	Режим отопления	21
1.3	Правила техники безопасности	3	5.2.1	Заполнение увлажнителя воздуха	22
2	Информация об оборудовании	4	5.2.2	Розжиг камина	23
2.1	Применение по назначению	4	5.2.3	Отопление	24
2.2	Нормы и правила	4	5.2.4	Поддержание жара	25
2.3	Декларация о соответствии нормам ЕС	4	5.2.5	Завершение работы камина	25
2.4	Заводская табличка	4	5.2.6	Отопление в переходный период	25
2.5	Инструменты, материалы и вспомогательные средства	4	6	Уход, чистка и техническое обслуживание	26
2.6	Комплект поставки и описание оборудования	5	6.1	Уход за камином	26
2.6.1	Комплект поставки	5	6.2	Чистка смотрового окна	26
2.6.2	Описание оборудования	5	6.3	Чистка облицовки топочной камеры	26
2.7	Технические характеристики	6	6.4	Техническое обслуживание камина	26
3	Монтаж	7	6.5	Чистка соединительного участка дымохода и дымовой трубы	26
3.1	Условия установки оборудования	7			
3.2	Установка камина	8			
3.3	Подготовка подключения к дымовой трубе	9			
3.4	Подключение подачи воздуха для горения	12			
3.4.1	Работа камина с забором внутреннего воздуха для горения	12			
3.4.2	Эксплуатация камина с подачей наружного воздуха для горения	12			
3.5	Установка кафельной плитки	14			
3.5.1	Общие рекомендации по обращению с кафельной плиткой	14			
3.5.2	Установка передних кафельных плиток	14			
3.5.3	Укладка боковых плиток и плитки отсека для дров	15			
3.5.4	Установка верхней кафельной плитки	16			
3.6	Подключение камина к дымовой трубе	18			
4	Топливо	19			
4.1	Допустимые виды топлива	19			
4.2	Правильное хранение топлива	19			

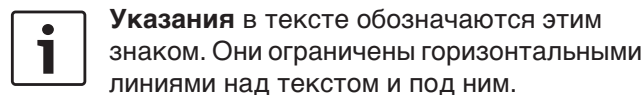
1 Правила техники безопасности и пояснения условных обозначений

1.1 Пояснения условных обозначений



Выделенные слова показывают степень опасности, если не принять меры по предотвращению ущерба.

- **ВНИМАНИЕ** означает, что возможно небольшое повреждение оборудования.
- **ОСТОРОЖНО** означает, что возможны лёгкие травмы.
- **ОПАСНО** означает, что возможны тяжёлые увечья. В особо тяжёлых случаях существует угроза для жизни.



Указания содержат важную дополнительную информацию.

Указания не содержат предупреждения об опасностях.

1.2 Общие рекомендации

Инструкция по эксплуатации и монтажу предназначена для обслуживающего персонала и технических специалистов.

Мы рекомендуем обслуживающему персоналу полностью прочитать эту инструкцию. Работы, описанные в главах 3 «Монтаж» и 5.1 «Первый пуск в эксплуатацию», должны выполнять только специалисты.

- ▶ Внимательно прочитайте эту инструкцию перед монтажом и пуском в эксплуатацию.
- ▶ Сохраните эту инструкцию для дальнейшего использования.

Оригинальные запчасти

- ▶ Используйте только оригинальные запчасти и дополнительное оборудование фирмы Buderus. Buderus не несёт ответственности за повреждения, возникшие в результате применения запасных частей, поставленных не фирмой Buderus.

Подключения и соединения

Все подключения и соединения камина и дымовой трубы должны быть герметичны.

Мы рекомендуем применять двойную обечайку для прохода через стену и соединительный участок с дроссельной заслонкой.

1.3 Правила техники безопасности

Несоблюдение правил безопасной эксплуатации может привести к тяжёлым травмам вплоть до смертельного исхода, а также к повреждению оборудования и загрязнению окружающей среды.

- ▶ Прочитайте правила техники безопасности и выполняйте приведённые там указания.

Взрывоопасные и легковоспламеняющиеся материалы

- ▶ Запрещается хранить легковоспламеняющиеся материалы или жидкости поблизости от камина.
- ▶ Перед проведением возле камина работ со взрывоопасными и легковоспламеняющимися материалами, загасите камин и дайте ему остыть.

Опасность недостаточной подачи свежего воздуха

- ▶ Поручите специалистам выполнить расчёт подачи воздуха для горения.
- ▶ Для режима отопления обеспечьте достаточный приток свежего воздуха в помещение, где установлено оборудование. Это действует также для одновременной работы камина и других теплогенераторов.
- ▶ При необходимости поручите специалистам смонтировать отдельную подачу воздуха для горения.
- ▶ При совместной работе камина и системы вентиляции или вытяжного зонта учитывайте рекомендации специалистов по дымовым трубам.

Необходимый напор для дымовой трубы

- ▶ Подключение к системе отвода дымовых газов и дымовая труба должны соответствовать DIN 18160.
- ▶ Высота дымовой трубы от места входа дымовых газов должна составлять не менее 4 м.
- ▶ Поручите специалистам проверить наличие необходимого напора дымовых газов (11 Па).



При более высоком напоре возрастают выбросы вредных веществ, из-за чего возрастает нагрузка на камин, и возможно его повреждение. Напор не должен превышать 25 Па.

Опасность ожогов у детей, находящихся без присмотра

- ▶ Не оставляйте детей без присмотра вблизи от работающего камина.

2 Информация об оборудовании

2.1 Применение по назначению

Камин blueline № 7 представляет собой печь с самозакрывающейся дверцей топки по EN 13240, категория 1a.

Возможно подсоединение нескольких каминов к одной дымовой трубе.

Камин может работать как с забором воздуха из помещения, так и с подачей наружного воздуха для горения.

Номинальная мощность камина рассчитана на отопление примерно 120 м².

2.2 Нормы и правила



При монтаже и эксплуатации установки соблюдайте нормы и правила, действующие в той стране, где она применяется!

Россия
Камины для твёрдого топлива по EN 13240 GOST
Облицовка дымовых труб по EN 13384-1 и EN 13384-2

Таб. 1 Технические правила для монтажа каминов, Германия

2.3 Декларация о соответствии нормам ЕС

Это оборудование по своей конструкции и рабочим характеристикам соответствует европейским нормам и дополняющим их национальным требованиям. Соответствие подтверждено знаком CE. Декларацию о соответствии оборудования можно найти в интернете по адресу www.buderus.de/konfo, а также получить в филиалах фирмы Buderus.

2.4 Заводская табличка

Заводская табличка находится на задней стороне камина blueline № 7.

2.5 Инструменты, материалы и вспомогательные средства

Для монтажа требуется стандартный набор инструментов для сооружения каминов и кафельных печей.

2.6 Комплект поставки и описание оборудования

2.6.1 Комплект поставки

- ▶ Проверьте наличие повреждений и комплектность поставленного оборудования.
 - 1 поддон: камин blueline № 7, крышка (в топочной камере)
 - 1 коробка: 3 передних кафельных плитки, 6 боковых кафельных плиток, 1 кафельная плитка отсека для дров, 1 большая верхняя кафельная плитка, 1 малая верхняя кафельная плитка, 1 комплект винтов, самоклеящаяся проставка



Рис. 1 Камин на поддоне (схематичное изображение)

2.6.2 Описание оборудования

- Облицовка топочной камеры состоит из шамотных плит.
- Входящая в поставку кафельная облицовка камина устанавливается во время монтажа.
- Основные составные части камина:
 - **Кафель**
Кафельная плитка [1] является элементом дизайна для гармоничного сочетания камина с интерьером жилого помещения.
 - **Решётка/топочная камера**
На решётку [3] укладывается топливо, через неё проходит воздух, и проваливается зола.
 - **Самозакрывающаяся дверца топки/ручка**
Дверца топки [2] обеспечивает регулируемое горение топлива и защищает от пожара. Ручка [4] предназначена для открытия дверцы топки.

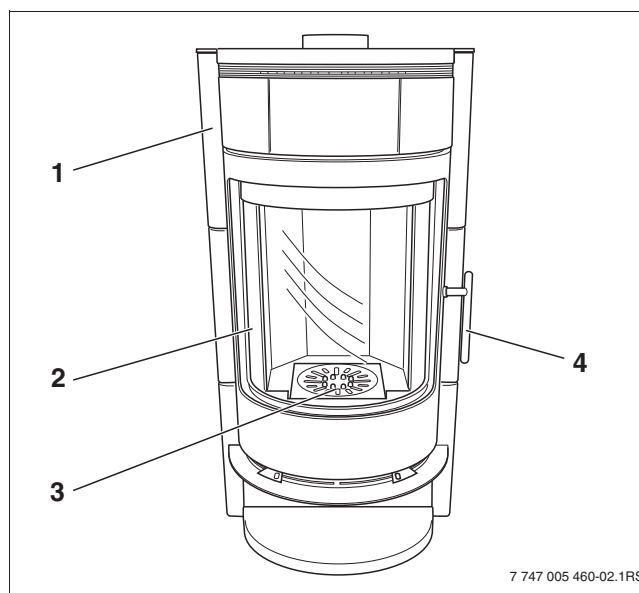


Рис. 2 Камин blueline № 7

- 1 Кафель
- 2 Самозакрывающаяся дверца топки
- 3 Решётка/топочная камера
- 4 Ручка

2.7 Технические характеристики

Камин <i>blueline</i> № 7		
Номинальная теплопроизводительность	кВт	8
Расход воздуха для горения	м ³ /ч	22
Высота (с вертикальным патрубком дымовых газов)	мм	1205
Высота (до горизонтального патрубка дымовых газов)	мм	1080
Ширина	мм	604
Глубина	мм	584
Ø патрубка дымовых газов	мм	150
Вес (с кафельной облицовкой)	кг	225

Таб. 2 Технические характеристики

Параметры для дымовой трубы		
Весовой поток дымовых газов	г/с	9,2
Температура дымовых газов на выходном патрубке	°С	266
Минимальный напор при номинальной теплопроизводительности	Па	11
Минимальный напор при 0,8 x номинальной теплопроизводительности	Па	9
Среднее содержание CO ₂	%	8,4

Таб. 3 Технические характеристики

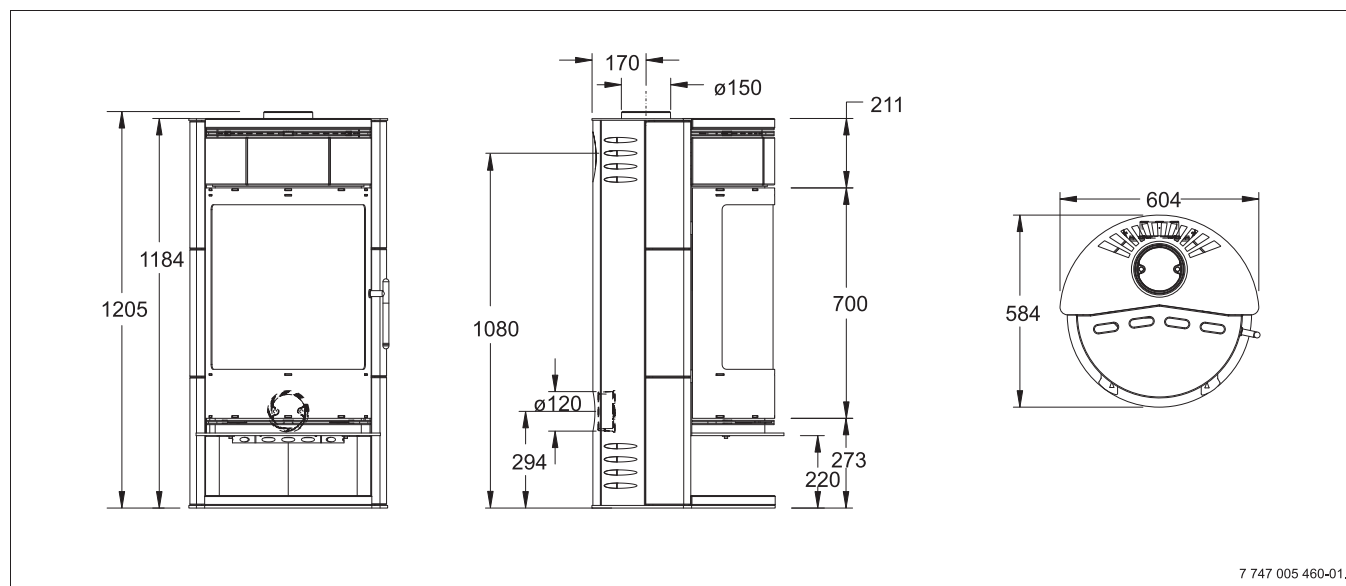


Рис. 3 Размеры *blueline* № 7 (мм)

3 Монтаж



ОСТОРОЖНО: возможно повреждение оборудования из-за неправильного монтажа!

- ▶ Поручайте монтаж только специалистам.

3.1 Условия установки оборудования

Несущая способность



ОПАСНО: опасность для жизни из-за низкой несущей способности поверхности, на которой установлено оборудование!

- ▶ Устанавливайте камин только при достаточной несущей способности пола.
- ▶ При необходимости примите меры для обеспечения несущей способности (например, уложите фундаментную плиту для распределения нагрузки).

Покрытие пола



ОСТОРОЖНО: опасность пожара от горячего или восприимчивого к температуре покрытия пола!

- ▶ Устанавливайте камин на негорючем основании (рекомендуется стеклянная, керамическая или стальная плита размером 1200 x 1000 мм). Основание должно выступать минимум на 500 мм от дверцы топки спереди и на 300 мм по бокам.

Безопасные расстояния



ОСТОРОЖНО: опасность пожара из-за наличия горючих предметов в пределах безопасного расстояния

- ▶ Держите горючие предметы (мебель, ткани и др.) на безопасном расстоянии от камина.
- ▶ Выдерживайте безопасные расстояния (→ таб. 4).

Безопасные расстояния

сзади	мм	200
сбоку	мм	200
спереди	мм	1000

Таб. 4 Безопасные расстояния

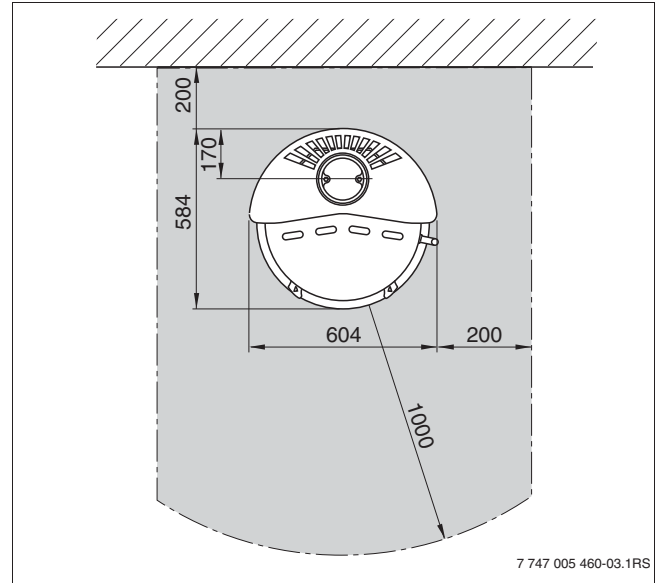


Рис. 4 Безопасные расстояния (размеры в мм)

3.2 Установка камина

- ▶ Выверните винты [1].
- ▶ Снимите деревянную обшивку [2] вверх.
- ▶ Выньте транспортный фиксатор из патрубка дымовых газов.

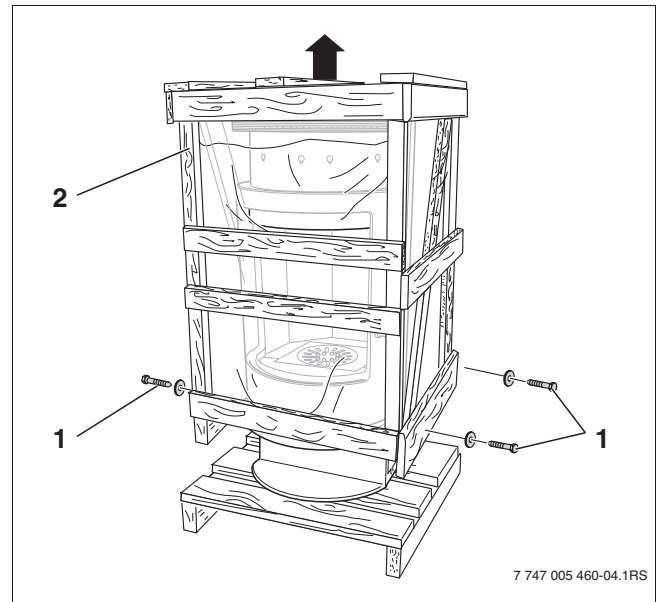


Рис. 5 Установка камина

- 1 Винты
- 2 Деревянная обшивка

- ▶ Отверните гайки [1], чтобы отсоединить камин от поддона.



ОСТОРОЖНО: опасность получения травм при переносе тяжёлых грузов.

- ▶ Поднимайте и переносите камин как минимум вдвоём.

- ▶ Осторожно поднимите камин с поддона и установите на месте эксплуатации.

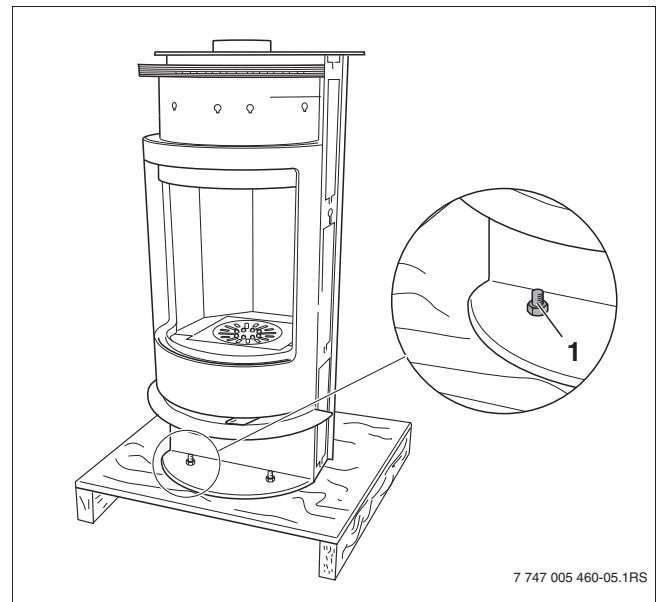


Рис. 6 Удаление транспортных фиксаторов

- 1 Стопорные гайки

3.3 Подготовка подключения к дымовой трубе

Возможны два вида подключения:

- вверх (патрубок дымовых газов [1] смонтирован на заводе)
- назад [2]

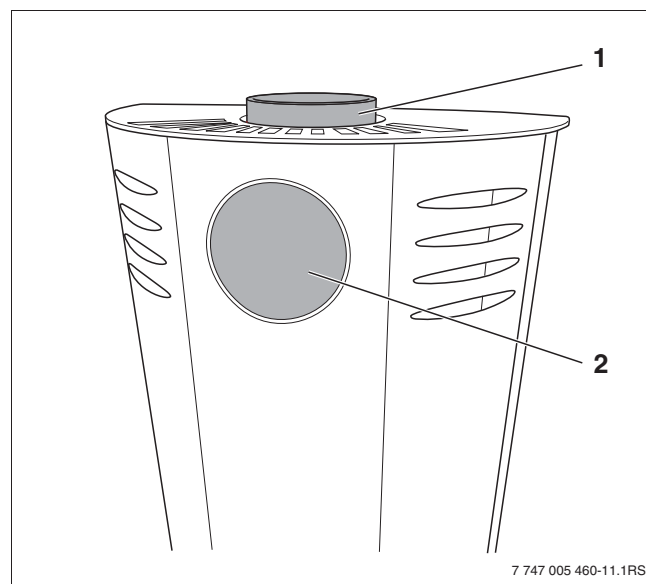


Рис. 7 Подключение к дымовой трубе

- 1 Патрубок дымовых газов для подключения сверху
- 2 Подключение сзади, закрыто крышкой

Подключение к дымовой трубе сзади



Если подключение к дымовой трубе выполняется сзади, то нужно поменять местами патрубок дымовых газов и заглушку.

- ▶ Отсоедините крышку [2] на задней стороне камина за перфорацию [1] и снимите её.

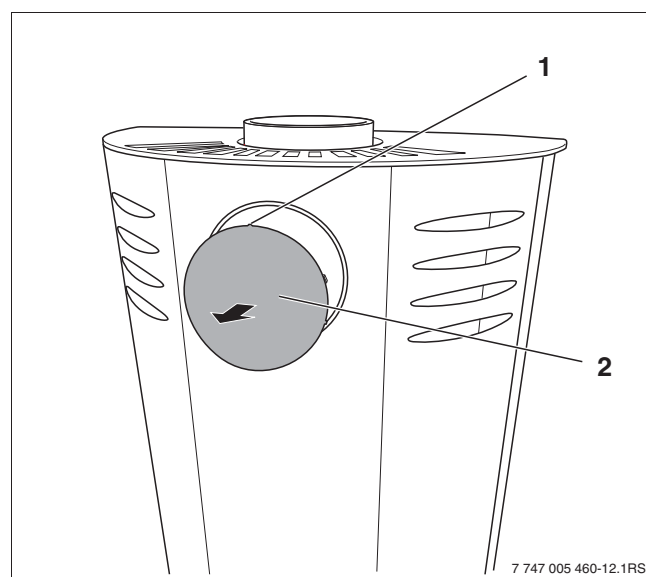


Рис. 8 Крышка – на подключении к дымовой трубе

- 1 Перфорация
- 2 Крышка

- ▶ Отверните винты [1] внутренней заглушки [2].
- ▶ Выньте внутреннюю заглушку [2].

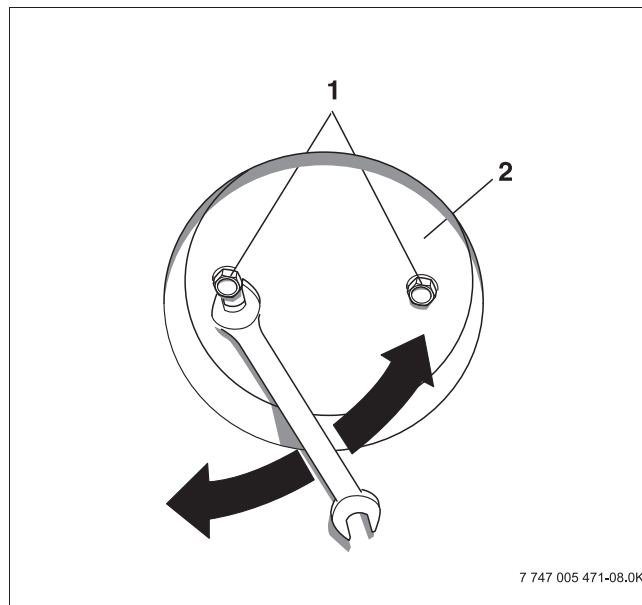


Рис. 9 Заглушка – на подключении сзади

- 1 Винты (2 шт.)
- 2 Внутренняя заглушка

- ▶ Выверните винты [1] патрубка дымовых газов [2] (сверху).
- ▶ Снимите патрубок дымовых газов [2].

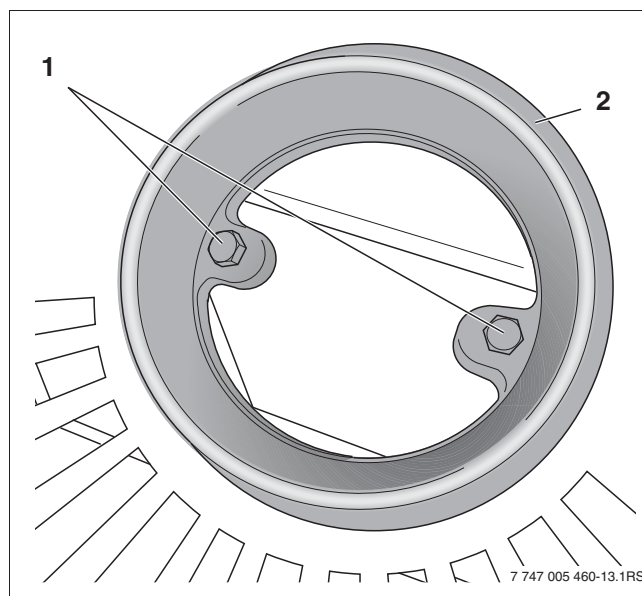


Рис. 10 Патрубок дымовых газов – при подключении сверху

- 1 Винты (2 шт.)
- 2 Патрубок дымовых газов

- ▶ Смонтируйте патрубок дымовых газов [1] на заднем подключении дымовой трубы.

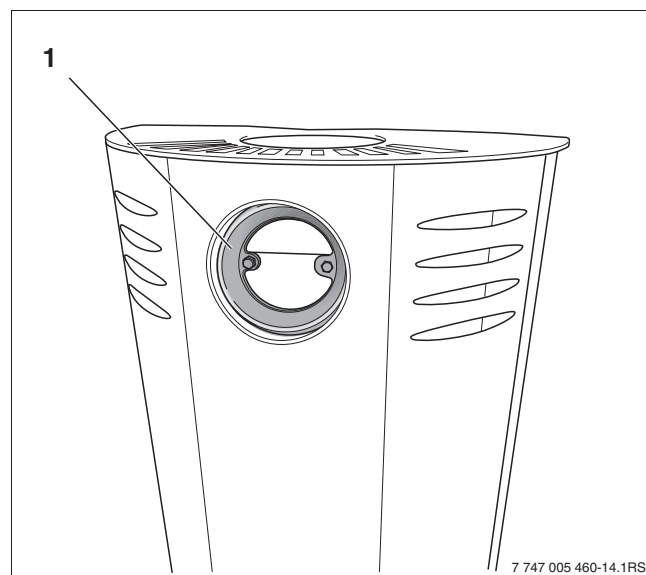


Рис. 11 Патрубок дымовых газов – при подключении сзади

- 1 Патрубок дымовых газов

- ▶ Смонтируйте внутреннюю заглушку [1] на верхнем подключении дымовой трубы.
- ▶ Уложите крышку [2] в верхнюю выемку.



Крышка [2] входит в комплект поставки и находится в топке.

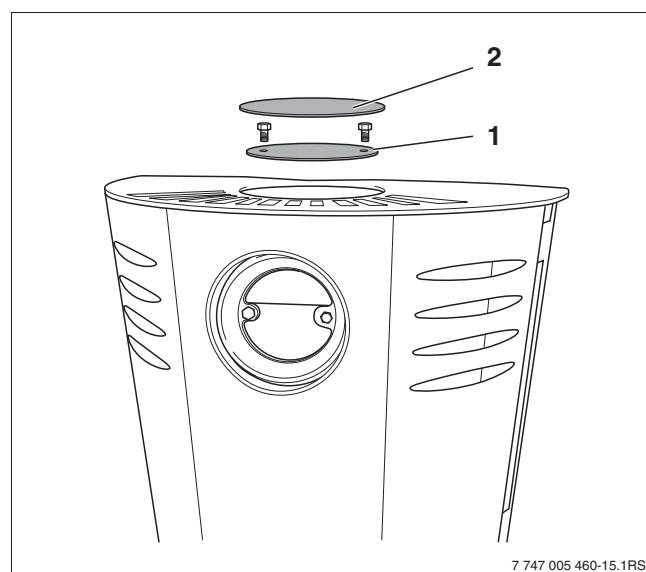


Рис. 12 Внутренняя заглушка и новая крышка

- 1 Внутренняя заглушка
- 2 Крышка (входит в комплект поставки)

3.4 Подключение подачи воздуха для горения



ОПАСНО: опасность для жизни из-за отравления!

- ▶ Не изменяйте конструкцию устройств подачи воздуха для горения.
- ▶ Во время работы камина не перекрывайте трубу подачи воздуха для горения.
- ▶ Эксплуатируйте камин только в полностью исправном состоянии.



При монтаже закрепите на воздуховоде подачи воздуха для горения табличку:
«Во время работы камина все заслонки и другие запирающие устройства должны быть открыты.»

3.4.1 Работа камина с забором внутреннего воздуха для горения

В камин поступает воздух из помещения, в котором он установлен. Через патрубок воздуха для горения воздух поступает в топочную камеру. Он распределяется в корпусе камина.

3.4.2 Эксплуатация камина с подачей наружного воздуха для горения

Воздух поступает в камин по отдельному воздуховоду. Воздуховод подсоединяется к камину сзади.

Определение размеров и монтаж воздуховода подачи воздуха для горения

- ▶ При расчёте воздуховода обращайте особое внимание на увеличение сопротивления в коленах, изгибах и длинных участках труб.



Общая длина воздуховода не должна превышать 5 м. На каждый дополнительный метр минимальная тяга дымовой трубы увеличивается на 1 Па.

- ▶ В расчёте каминов учитывайте наличие других теплогенераторов.
- ▶ Прокладывайте воздуховод так, чтобы его можно было легко чистить.
- ▶ Зафиксируйте воздуховод креплениями от смещения.
- ▶ При необходимости установите на воздуховод теплоизоляцию.
- ▶ В помещении, где установлен камин, смонтируйте на воздуховоде заслонку.
- ▶ Её положение должно быть хорошо видно.
- ▶ Материал воздуховода и креплений должен обладать следующими свойствами:
 - противостоять коррозии
 - быть износостойким
 - сохранять форму
 - быть негорючим
 - иметь гладкую поверхность, легко поддающуюся чистке

Подсоединение отдельного воздуховода подачи воздуха для горения сзади камина

Патрубок подачи воздуха для горения [1] Ø 120 мм на заводе монтируется на заднем корпусе камина.

- ▶ При необходимости сделайте отверстие в стене для воздуховода.
- ▶ Наденьте воздуховод на патрубок [1] и закрепите хомутом.

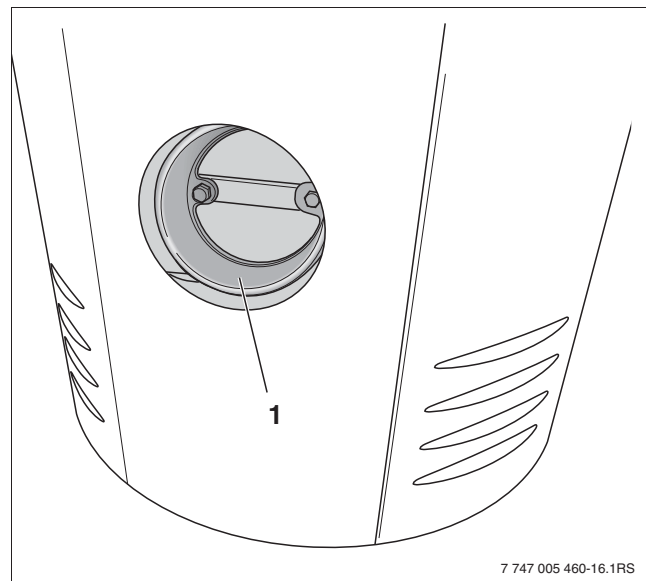


Рис. 13 Подключение подачи воздуха для горения сзади камина

- 1 Патрубок подачи воздуха для горения

3.5 Установка кафельной плитки

3.5.1 Общие рекомендации по обращению с кафельной плиткой



Небольшое смещение шва, небольшие неровности, микротрещины на поверхности, а также различия в глазури и цвете неизбежны при изготовлении и не являются поводом для рекламаций.



ВНИМАНИЕ: возможно повреждение кафельной плитки от удара!

- ▶ Осторожно обращайтесь с плиткой, прежде всего в области углов и краёв, а также в местах контакта с металлом.
- ▶ Перед монтажом наклейте проставки на кафель.

3.5.2 Установка передних кафельных плиток



Три передние кафельные плитки одинаковые.

- ▶ Снимите верхнюю крышку с камина.
- ▶ На среднюю плитку [1] наклейте слева и справа по одной проставке [2].
- ▶ Гаечным ключом на SW10 мм закрепите каждую из трёх передних плиток двумя винтами с шайбами [3] на передней стороне камина.

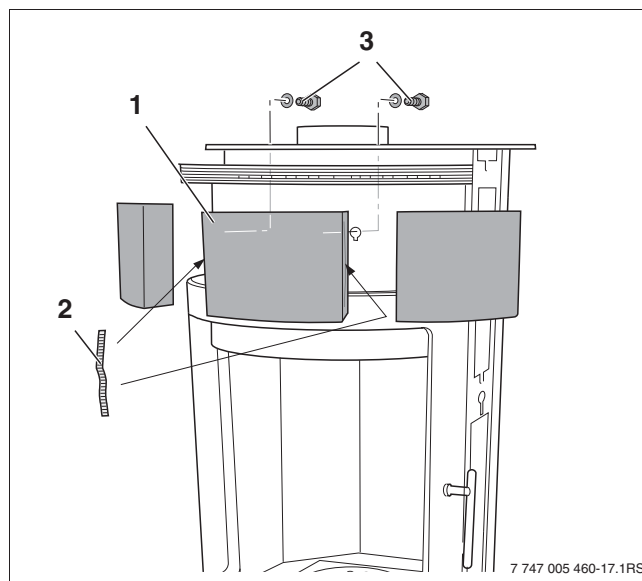


Рис. 14 Установка передних кафельных плиток

- 1 Средняя передняя плитка
- 2 Самоклеящиеся проставки
- 3 Винты с шайбами

3.5.3 Укладка боковых плиток и плитки отсека для дров



Шесть боковых кафельных плиток одинаковые. Сбоку на камине находятся удлиненные пазы [1] для установки в них кафеля.

- ▶ Заверните наполовину два винта в отверстия на обратной стороне боковых кафельных плиток [2]. Не заворачивайте винты полностью, так как иначе нельзя будет подвесить плитки в продольные отверстия.
- ▶ На левую и правую средние плитки [3] наклейте сверху и снизу проставки [4].
- ▶ Установите боковые плитки в продольные пазы, начиная с нижних плиток.
- ▶ Наклейте три проставки [4] на поверхность прилегания плитки в отсеке для дров.
- ▶ Уложите плитку [5] в углубления отсека для дров.

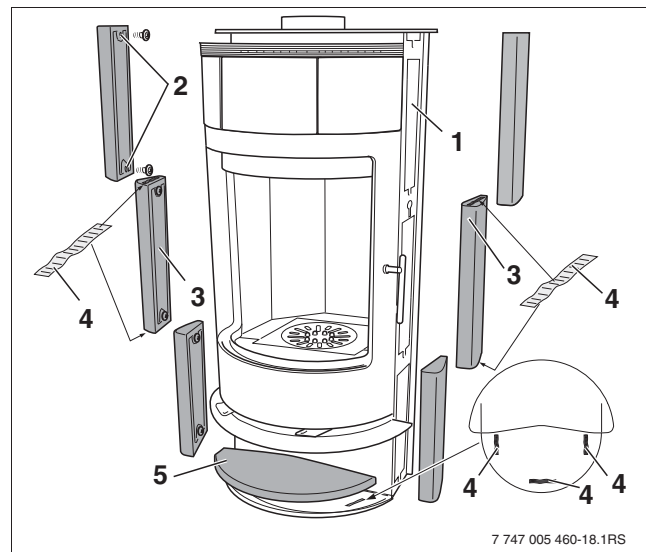
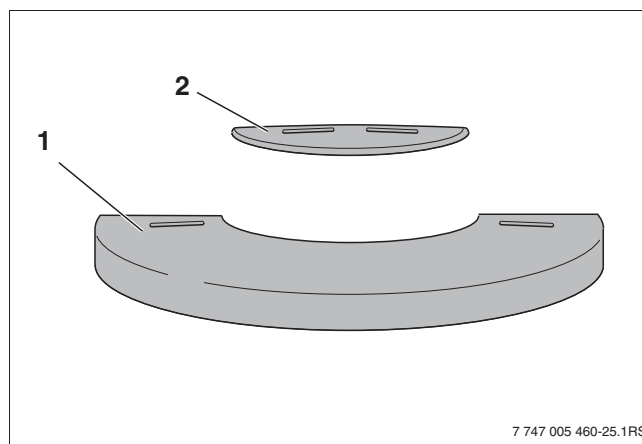


Рис. 15 Укладка боковых плиток и плитки отсека для дров

- 1 Продольные пазы
- 2 Отверстия в боковой плитке
- 3 Средние боковые плитки
- 4 Самоклеящиеся проставки
- 5 Плитка отсека для дров

3.5.4 Установка верхней кафельной плитки

Большая [1] и малая [2] верхние кафельные плитки для увлажнителя воздуха находятся в коробке (комплект поставки).

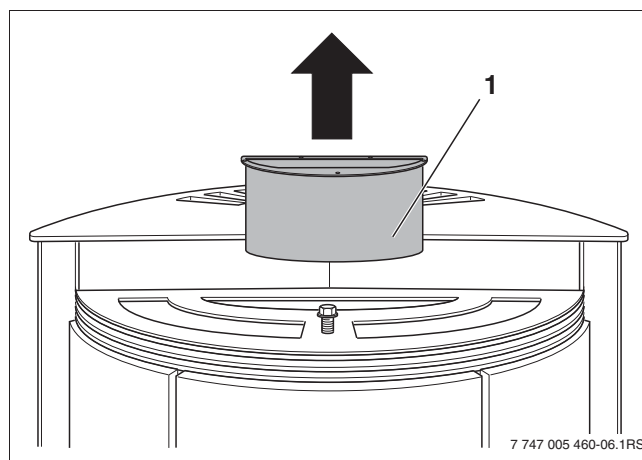


7 747 005 460-25.1RS

Рис. 16 Верхняя кафельная плитка

- 1 Большая верхняя плитка
- 2 Малая верхняя плитка

► Выньте увлажнитель воздуха [1] из камина.

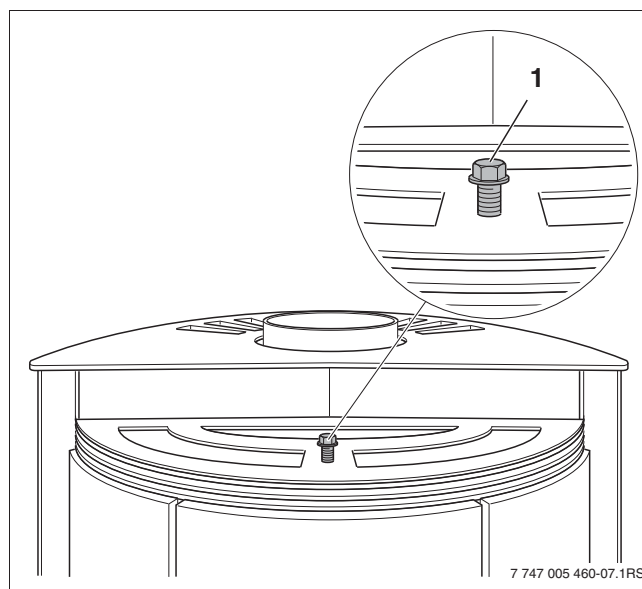


7 747 005 460-06.1RS

Рис. 17 Выньте увлажнитель воздуха из камина

- 1 Увлажнитель воздуха

► Заверните передний винт [1].



7 747 005 460-07.1RS

Рис. 18 Заверните передний винт



На обратной стороне большой верхней плитки [1] имеется углубление [2] для головки винта.

- ▶ Уложите и выровняйте большую верхнюю плитку [1] на камине.

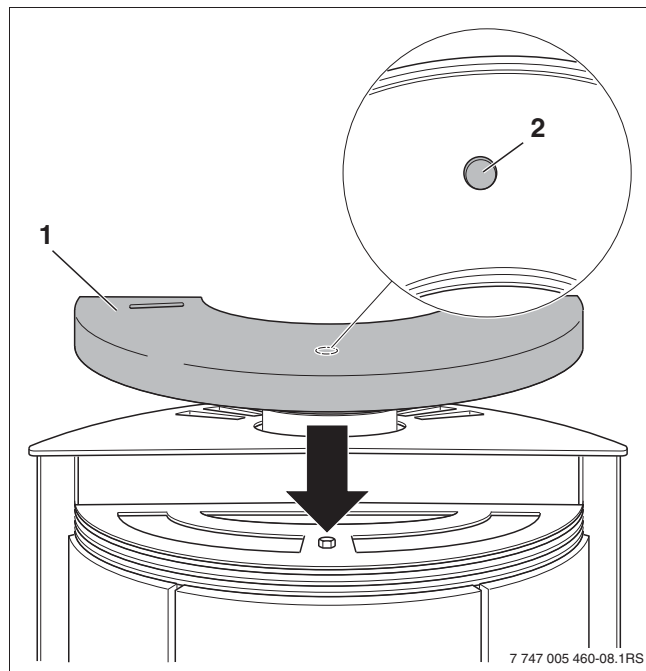


Рис. 19 Укладка большой верхней плитки

- 1 Большая верхняя плитка
- 2 Углубление

- ▶ Установите увлажнитель воздуха [1].

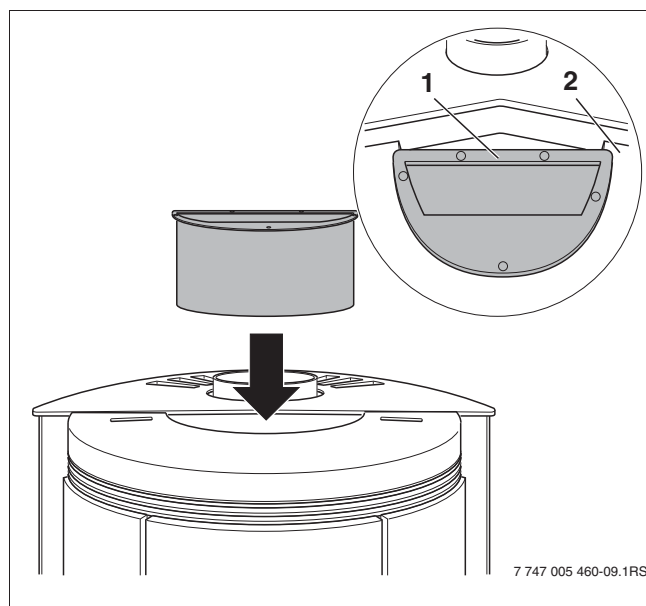


Рис. 20 Установка увлажнителя воздуха

- 1 Увлажнитель воздуха
- 2 Большая верхняя плитка

- ▶ Уложите и выровняйте малую верхнюю плитку [1] на увлажнителе воздуха [2].

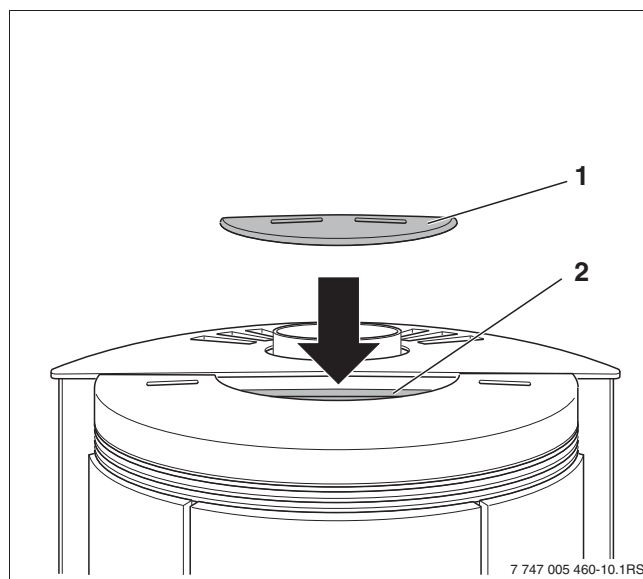


Рис. 21 Укладка малой верхней плитки на увлажнитель воздуха

- 1 Малая верхняя плитка
- 2 Увлажнитель воздуха

3.6 Подключение камина к дымовой трубе

i Используйте соединительные участки дымовых труб только из программы комплектующих фирмы Buderus. Мы рекомендуем установить соединительный участок дымовой трубы с дроссельным клапаном.

i В радиусе 20 см от соединительного отверстия удалите все горючие и чувствительные к температуре строительные материалы на стене и в стене и замените на негорючие материалы.

- ▶ Наденьте соединительный участок дымовой трубы на патрубок камина.
- ▶ Проложите соединительную трубу с подъемом на горизонтальном участке и по кратчайшему пути к дымовой трубе.
- ▶ Установите на соединительном участке люк для чистки.
- ▶ Подсоедините соединительный участок к дымовой трубе.
 - Соединительный участок не должен выступать внутрь дымовой трубы.
- ▶ Обеспечьте герметичность мест соединений труб.

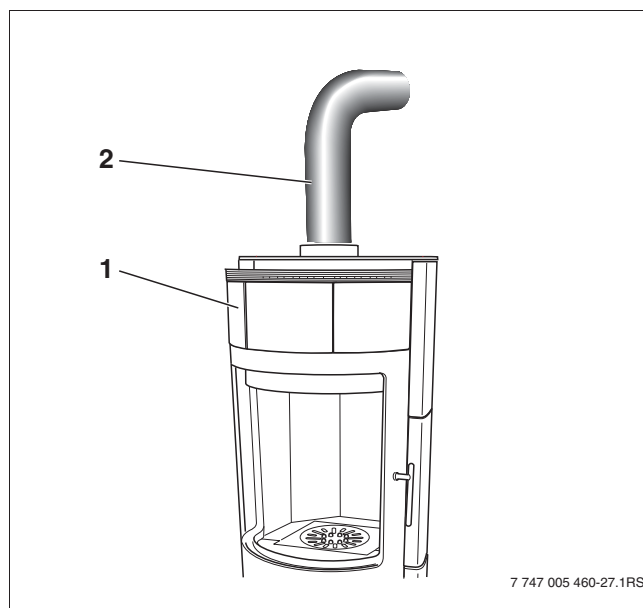


Рис. 22 Соединение с дымовой трубой

- 1 Камин
- 2 Соединительный участок (смонтирован)

4 Топливо



ОСТОРОЖНО: возможно повреждение оборудования и загрязнение окружающей среды из-за использования неразрешённого топлива!

- ▶ Не используйте в качестве топлива пластмассы, бытовые отходы, химически обработанную древесину, макулатуру, древесную щепу, отходы коры и ДСП.

4.1 Допустимые виды топлива

- высушенные на воздухе, выдержанные поленья (2 года хранения, максимальная влажность $\leq 20\%$).
- древесные брикеты по DIN 51731 HP2

Древесина имеет различную теплотворную способность.

- Наиболее хорошо для сжигания подходит **древесина лиственных пород**. Она горит медленно спокойным пламенем и образует долго удерживающийся жар.
- **Древесина хвойных пород** содержит смолу, сгорает быстро и склонна к образованию искр.



Применение влажного топлива ведёт к потере мощности.

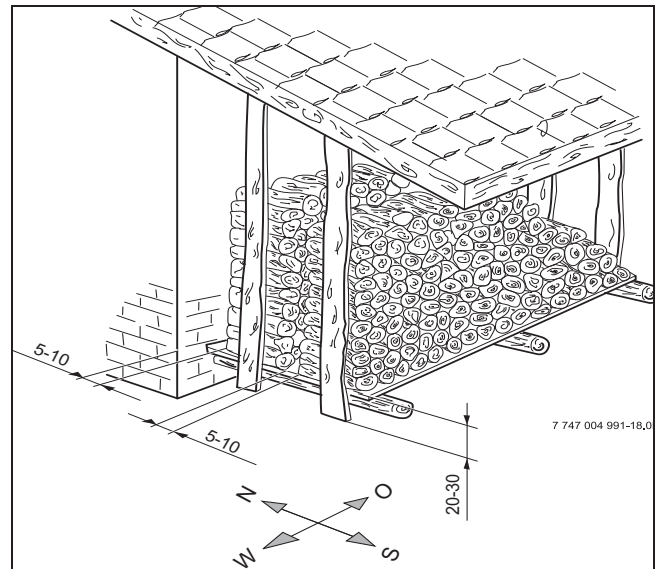


Рис. 23 Хранение дров вне зданий

4.2 Правильное хранение топлива

Хранение вне зданий

- ▶ Складывайте дрова на южной стороне здания, защищёнными от осадков, в хорошо проветриваемом месте.
- ▶ Укладывайте дрова свободно у стены и подприте поленицу минимум с одной стороны.

Хранение в здании

- ▶ Храните дрова в сухом проветриваемом помещении.
- ▶ Для небольшого количества поленьев используйте отсек для хранения дров в камине. Заполняйте отсек дровами не более чем на 2/3.

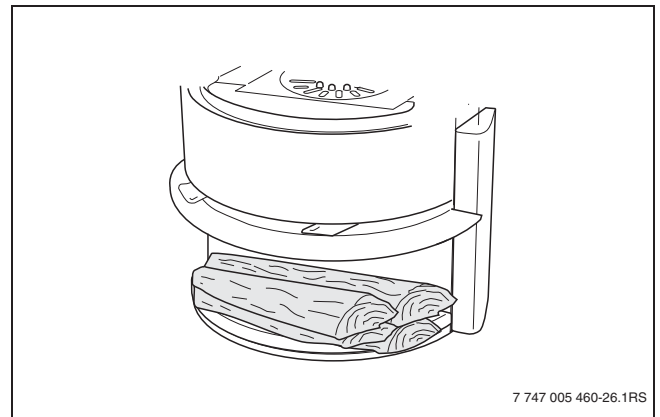


Рис. 24 Отсек для дров

5 Пуск в эксплуатацию

5.1 Первый пуск



ОСТОРОЖНО: возможно повреждение оборудования из-за неправильного первого пуска!

- ▶ Поручайте первый пуск только специалистам.



ОПАСНО: опасно для жизни из-за возгорания в дымовой трубе!

- ▶ Перед первым пуском в эксплуатацию обратитесь к местным специалистам по дымовым трубам с просьбой проверить дымоход.
- ▶ При возгорании сажи закройте все воздуховоды подачи воздуха к камину и дверцу топки.
- ▶ Проверьте герметичность соединительного участка дымовой трубы.
- ▶ Не вносите в конструкцию камина никаких изменений.

- ▶ Перед первым пуском снимите, если имеются, все наклейки с камина.
- ▶ Выньте все предметы из зольного ящика.
- ▶ Протрите тканью поверхности, ручки и дверцу топки.
- ▶ Обеспечьте достаточный приток воздуха в помещение, где установлен камин.



ОСТОРОЖНО: опасность получения травм самозакрывающейся дверцей топки (согласно DIN EN 13240, категория 1a)!

- ▶ При укладке дров учтите, что дверца закрывается сама.

- ▶ Растопите камин (→ глава 5.2.2).



При первом использовании камина высыхает защитная краска. При этом могут появиться запахи выделяемых газов.

- ▶ Протопите камин с номинальной мощностью в течение трёх часов, чтобы произошло выделение газов из защитной краски.
- ▶ Во время выделения газов:
 - Хорошо проветривайте помещение при системах воздушного отопления, в том числе соседние комнаты.
 - Во время выделения газов в этих помещениях не должны постоянно находиться люди.



ОСТОРОЖНО: возможно повреждение оборудования из-за открытой дверцы топки во время горения!

- ▶ Дополнительно закройте прикрываемую дверцу ручкой.
- ▶ Во время горения держите дверцу топки всегда закрытой.
- ▶ Не трогайте торсионную пружину самозакрывающейся дверцы.

5.2 Режим отопления

Камин имеет две воздушные заслонки для регулирования подачи воздуха для горения:

- заслонку первичного воздуха [2, 3] для регулирования подачи первичного воздуха (воздуха для горения).
- заслонку вторичного воздуха [4, 5] для регулирования подачи вторичного воздуха (для обдува смотрового стекла и оптимизации процесса горения).



ОСТОРОЖНО: возможно повреждение оборудования из-за перегрева камина!

- ▶ Эксплуатируйте камин только с задвинутым зольным ящиком.
- ▶ Регулярно выбрасывайте золу из зольного ящика для обеспечения оптимальной подачи первичного воздуха.



Из-за активного выхода газов при сжигании дров, во время открытия дверцы может выходить дым (непосредственно после укладки поленьев).

- ▶ Дверцу можно открывать, только когда дрова превратятся в угли.



ОСТОРОЖНО: Возможно повреждение камина при использовании его как печи длительного горения!

Камины работают как печи кратковременного горения. Согласно DIN EN 13240 период горения составляет 45 - 60 минут. При разовой загрузке определённого количества топлива, как это описано в → главе 5.2.3, стр. 24. Увеличение периода горения подкладыванием большего количества топлива недопустимо. Это может привести к повреждению камина и образованию сажи в дымовой трубе. Кроме того, в режиме длительного горения снижается КПД камина, и увеличиваются выбросы вредных веществ.

- ▶ В конце периода горения можно при необходимости снова подложить дрова.

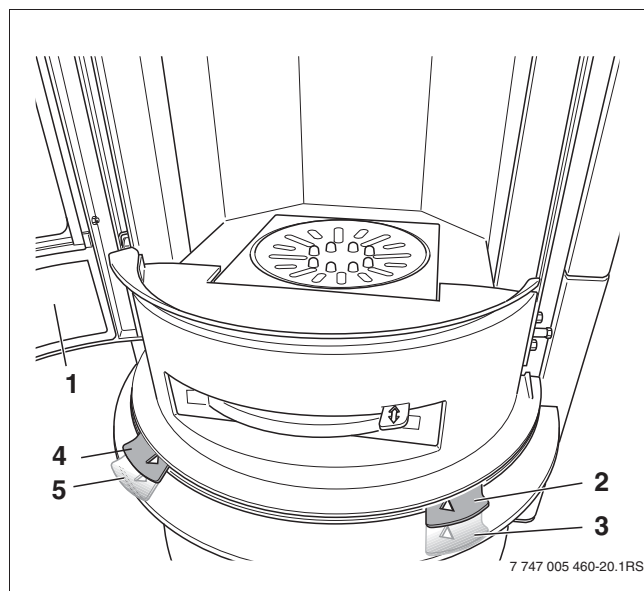


Рис. 25 Заслонки первичного и вторичного воздуха

- 1 Дверца топки
- 2 Заслонка первичного воздуха закрыта
- 3 Заслонка первичного воздуха открыта
- 4 Заслонка вторичного воздуха закрыта
- 5 Заслонка вторичного воздуха открыта

5.2.1 Заполнение увлажнителя воздуха

Камин оборудован встроенным увлажнителем воздуха. Он находится под малой верхней плиткой.

Снимите с камина малую верхнюю плитку [1].

Заполните увлажнитель [2] умягчённой водой.

Уложите на место верхнюю плитку.

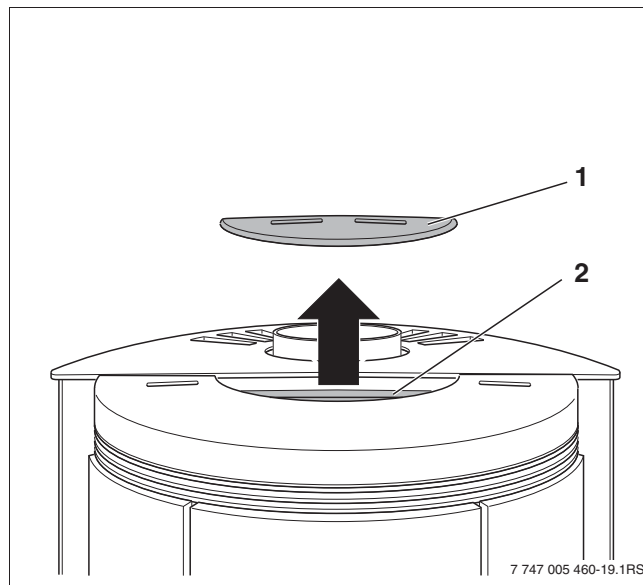


Рис. 26 Заполнение увлажнителя воздуха

- 1 Малая верхняя плитка
- 2 Увлажнитель воздуха

5.2.2 Розжиг камина

- ▶ Если имеется отдельный воздуховод подачи воздуха для горения, то откройте его.
- ▶ Откройте заслонку первичного [3] и вторичного воздуха [4].
- ▶ Откройте дверцу топки [1].



ОСТОРОЖНО: опасность получения травм самозакрывающейся дверцей топки (согласно DIN EN 13240, категория 1а)!

- ▶ При укладке дров учтите, что дверца закрывается сама.

- ▶ Положите на дно (решётку) топки два-три полена, а также щепу и обычные средства для розжига (например, кубики для розжига фирмы Buderus) [2].

Розжиг с низким выбросом CO: положите внизу два обычных полена общим весом около 1,8 кг. Сверху положите кубик для розжига и вокруг него тонкие поленья. Затем подожгите кубик.



ОСТОРОЖНО: опасность пожара из-за вспышки топлива!

- ▶ Не применяйте жидкое топливо (бензин, керосин и др.).

- ▶ Подожгите сложенные поленья.
- ▶ Закройте дверцу топки (→ рис. 27, [1]) и закройте её ручкой.
- ▶ Не открывайте топку (→ рис. 27, [1]) до тех пор, пока поленья не превратятся в угли.
- ▶ Подкладывайте поленья, когда уже образовался жар.
- ▶ Отрегулируйте подачу первичного и вторичного воздуха по потребности.

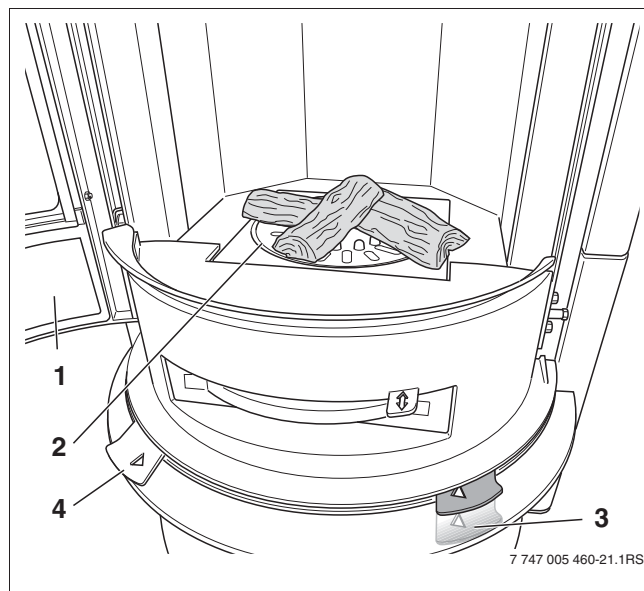


Рис. 27 Топочная камера с дровами

- 1 Дверца топки
- 2 Дно (решётка) топки
- 3 Заслонка первичного воздуха
- 4 Заслонка вторичного воздуха

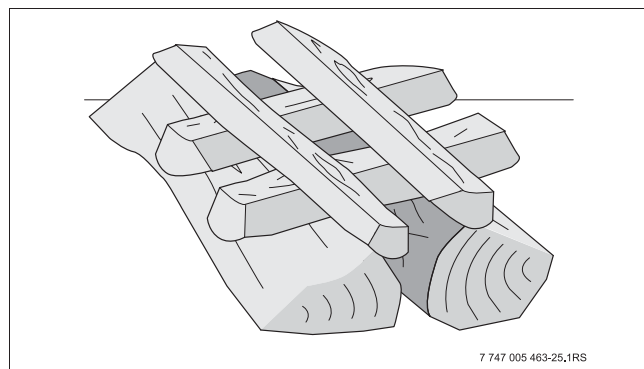


Рис. 28 Розжиг с низким выбросом CO

5.2.3 Отопление

Отопительную мощность камина можно регулировать, изменяя количество и вид топлива:

- ▶ Небольшие поленья (≤ 6 см) используйте для быстрого горения и достижения высокой мощности за короткий промежуток времени.
- ▶ Большие поленья (≥ 10 см) используйте для медленного и равномерного горения.



ОСТОРОЖНО: опасность возгорания из-за контакта с горячими поверхностями!

Дверца топки и ручка во время работы камина могут быть очень горячими!

- ▶ Не прикасайтесь к ним или используйте защитные перчатки, входящие в комплект поставки.



Древесина является только условно регулируемым топливом. Только практический опыт в обращении с камином даст вам необходимые знания для правильной регулировки мощности.

Во время выхода газов при сжигании древесины, через открытую дверцу может выходить дым.

- ▶ Откройте заслонку первичного [3] и вторичного воздуха [4].
- ▶ Откройте дверцу топки [1].
- ▶ Подкладывайте поленья, когда уже образовался жар.
- ▶ Закройте поленьями всё дно топки (решётку) [2]:
 - поленья макс. 3,0 кг (длиной 330 мм) или
 - древесные брикеты макс. 2,5 кг.
- ▶ Закройте дверцу топки [1] и закройте её ручкой.
- ▶ Не открывайте дверцу топки [1] до тех пор, пока поленья не превратятся в угли.

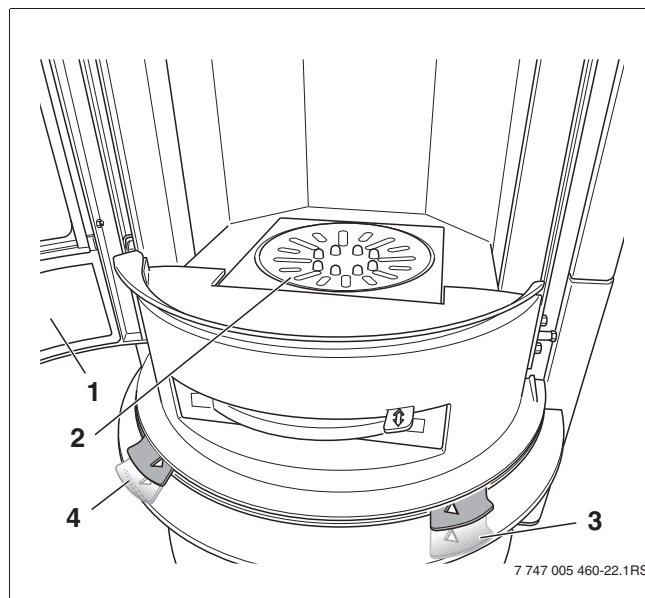


Рис. 29 Топочная камера с дровами

- 1 Дверца топки
- 2 Дно (решётка) топки
- 3 Заслонка первичного воздуха открыта
- 4 Заслонка вторичного воздуха открыта

5.2.4 Поддержание жара

При открытой заслонке первичного воздуха жар быстро проходит. Для поддержания жара:

- ▶ закройте заслонки первичного и вторичного воздуха (→ рис. 25 [2, 4], стр. 21).
- ▶ Выдвиньте шток решётки [1].



Следите за тем, чтобы зольный ящик [2] никогда не был доверху заполнен, так как зола может перекрыть поступление первичного воздуха.

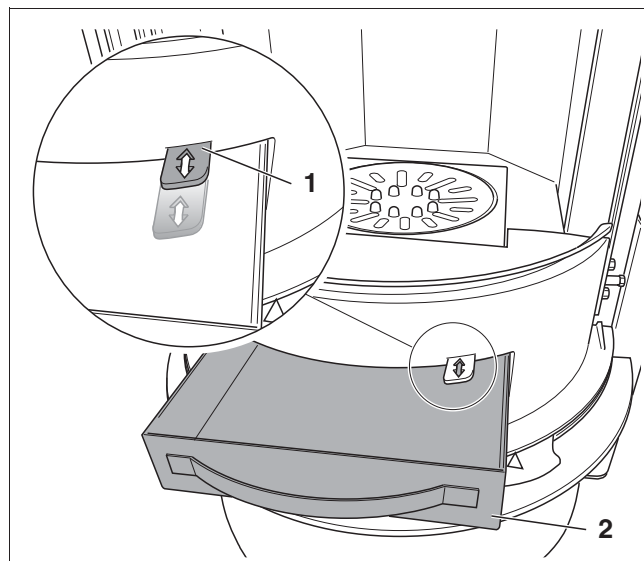


Рис. 30 Удаление золы

- 1 Шток решётки
- 2 Зольный ящик

5.2.5 Завершение работы камина

После того, как жар прошёл:

- ▶ Закройте решётки первичного и вторичного воздуха (→ рис. 25 [2, 4], стр. 21).
- ▶ Если имеется отдельный воздуховод подачи воздуха для горения, то закройте его.
- ▶ Выньте зольный ящик (→ рис. 30 [2]) и выбросьте золу.



ОСТОРОЖНО: опасность пожара из-за выбрасывания золы в неподходящую ёмкость.

- ▶ Выбрасывайте золу в закрытые, негорючие ёмкости.

5.2.6 Отопление в переходный период

При наружной температуре выше 15 °C тяга может колебаться.

Действия для обеспечения безаварийной работы:

- ▶ Загружайте в камин мало топлива.
- ▶ Чаще ворошите угли.
- ▶ Полностью откройте заслонку первичного воздуха (→ рис. 29 [3], стр. 24).
- ▶ Чаще ворошите угли штоком решётки (→ рис. 30 [1]).

6 Уход, чистка и техническое обслуживание

6.1 Уход за камином



ОСТОРОЖНО: опасность ожога!

- ▶ Перед чисткой дайте камину остыть.

- ▶ Не тушите огонь водой.
- ▶ Не реже одного раза в год очищайте камин от отложений золы.
- ▶ Особое внимание уделяйте верхней части топки и соединительному участку дымохода.
- ▶ Регулярно выбрасывайте золу из зольного ящика.
- ▶ Контролируйте состояние уплотнений дверцы топки и стекла.



ОСТОРОЖНО: Возможно повреждение краски. Камин частично покрыт термостойкой краской, которая не переносит соприкосновения с водой.

- ▶ Во избежание повреждения краски не проводите чистку и техническое обслуживание в этих местах.

- ▶ Образовавшиеся из-за перегрева на поверхности камина серые пятна покройте краской для печей (в аэрозольной упаковке).

6.2 Чистка смотрового окна

Стекло смотрового окна поддерживается чистым благодаря обдуву вторичным воздухом. При загрязнении:

- ▶ Лёгкие загрязнения стекла удаляйте влажной тканью.
- ▶ Применяйте только мягкие чистящие средства без абразивных включений.
- ▶ Сильные загрязнения удаляйте очистителем каминного стекла фирмы Buderus.

6.3 Чистка облицовки топочной камеры

Облицовка топочной камеры состоит из шамотных плит.

- ▶ Дайте шамотным плитам остыть.
- ▶ Не используйте для чистки царапающие металлические предметы.
- ▶ Очистите щёткой облицовку топочной камеры.

6.4 Техническое обслуживание камина

Кроме регулярной чистки, мы рекомендуем проводить тщательное техническое обслуживание камина по окончании отопительного периода.

Частота проведения технического обслуживания зависит от продолжительности эксплуатации и качества топлива.



ОСТОРОЖНО: возможно повреждение камина из-за неквалифицированно проведённого техобслуживания.

- ▶ Поручайте проведение техобслуживания только специалистам.
- ▶ Повреждённые детали должны заменять только специалисты.

6.5 Чистка соединительного участка дымохода и дымовой трубы

- ▶ Регулярно очищайте внутри соединительного участка от штуцера дымовых газов до подключения к дымовой трубе.



ОПАСНО: опасно для жизни из-за возгорания в дымовой трубе!

- ▶ Ежегодно поручайте местным специалистам по дымовым трубам проверять и чистить дымоход.

Для записей

Россия

ООО «Будерус Отопительная Техника»

115201 Москва, ул. Котляковская, 3
Телефон (495) 510-33-10
факс (495) 510-33-11

198095 Санкт-Петербург, ул. Швецова, 41, корп. 15
Телефон (812) 449-17-50
факс (812) 449-17-51

420087 Казань, ул. Родина, 7
Телефон (843) 275-80-83
факс (843) 275-80-84

630015 Новосибирск, ул. Гоголя, 224
Телефон/факс (383) 279-31-48

620050 Екатеринбург, ул. Монтажников, 4
Телефон (343) 373-48-11
факс (343) 373-48-12

443030 Самара, ул. Мечникова, д.1, офис 327
Телефон/факс (846) 336-06-08

350001 Краснодар, ул. Вишняковой, 1, офис 13
Телефон/факс (861) 200 17 90, (861) 266 84 18

344065, Ростов-на-Дону, ул. 50-летия Ростсельмаша, 1/52, офис 518
Телефон/факс: (863) 203-71-55

603140, г. Нижний Новгород, переулок Мотальный, 8, офис В211,
тел. (831) 461-91-73, факс (831) 461-91-72.

450049 Уфа, ул. Самаркандская 1/4
Телефон/факс (347) 292-92-18

394007 Воронеж, ул. Старых большевиков, 53А
Телефон/факс (4732) 266-273

400131 Волгоград, ул. Мира, офис 410
Телефон/факс (8442) 492-324

680023 Хабаровск, ул. Флегонтова, 24
Телефон/факс (4212) 307-627

300041 Тула, ул. Фрунзе, 3
Телефон/факс (4872) 252-310

www.bosch-buderus.ru
info@bosch-buderus.ru

Qazaqstan

Bosch Thermotechnik GmbH
Sophienstrasse 30-32
D-35576 Wetzlar
www.buderus.com

Buderus