

CLINT®

CLIMATIZZAZIONE INTEGRATA



n° 1370
according to
97/23/EC (P.E.D.)



R407C

ЧИЛЛЕР С ВЫНОСНЫМ КОНДЕНСАТОРОМ
И ВИНТОВЫМИ КОМПРЕССОРАМИ
ОТ 170 кВт ДО 1500 кВт

WATERCOOLED LIQUID
CHILLERS FOR REMOTE
COOLING WITH SCREW
COMPRESSORS FROM
170 kW TO 1500 kW

FLÜSSIGKEITSKÜHLER
FÜR FERNKONDENSATION
MIT SCHRAUBEN
VERDICHTERN VON
170 kW BIS 1500 kW

GROUPES D'EAU GLACÉE
POUR CONDENSATION À
DISTANCE AVEC COMPRESSEURS
À VIS DE 170 kW À 1500 kW



Серия / Series / Serie / Série

ME A 702-V ÷ 5602-V

Редакция / Issue
Ausgabe / Edition

02.07

Замена / Supersedes
Ersetzt / Replace

Каталог / Catalogue / Katalog / Brochure

CLA 45.5

SCREW

ОБЩЕЕ ОПИСАНИЕ

Чиллеры с выносным конденсатором, устанавливаются внутри помещения. Модельный ряд представлен 20 моделями холодопроизводительностью 170-1500кВт:

ВЕРСИИ:

ME A - только охлаждение
ME A/SSL - малозумная исполнение; только охлаждение

ТЕХНИЧЕСКИЕ ХАРАКТЕРИСТИКИ:

Основная конструкция: оцинкованный корпус sMEAl, покрытый полиэфирной порошковой краской. Корпус является опорой для основных компонентов и обеспечивает лёгкий доступ для техобслуживания и других необходимых операций.

Компрессоры: винтовые, полугерметичные (бессальниковые) со встроенным масляным сепаратором, подогревателем картера, масломерным стеклом, тепловой защитой и запорными вентилями.

Испаритель: кожухотрубный, с двумя независимыми контурами хладагента и одним водяным контуром.

Электрический щит. Включает: главный выключатель с защитной блокировкой двери; предохранители, защита от перегрузки для компрессоров, реле интерфейса и электрические выводы для внешних соединений.

Микропроцессор: для автоматического упаравления блоком, обеспечивает постоянное наблюдение за рабочим состоянием блока, изменения параметров управления и фактической температуры воды, в случае возникновения аварийного состояния блока показывает задействованное защитное устройство.

Контур хладагента:

Каждый блок имеет 2 автономных контура хладагента. Котуры выполнены из медных труб и имеют следующие компоненты: терморегулирующий вентиль с внешнем уравниванием, соленойдный клапан на жидкостном трубопроводе (вакуумирование), фильтр-осушитель, смотровое стекло с индикатором влажности, реле высокого и низкого давления (с фиксированными уставками) и предохранительный клапан.

Водяной контур:

Включает: испаритель, датчик температуры, датчик защиты от замораживания ручной воздухоотводчик.

АРМАТУРА, УСТАНОВЛИВАЕМАЯ ЗАВОДОМ-ИЗГОТОВИТЕЛЕМ: автоматические выключатели, бесступенчатый регулятор производительности компрессора, парохладитель, полная рекуперация тепла, запорные вентили холодильного контура, подогреватель испарителя, мягкий старт, сухие контакты.

ОТДЕЛЬНО ПОСТАВЛЯЕМАЯ АРМАТУРА:

манометры высокого/низкого давления, панель дистанционного управления, последовательный интерфейс RS 485, резиновые и пружинные амортизаторы, реле расхода.

GENERAL DESCRIPTION

Liquid chiller units for remote condensation and indoor installation. The range consists of 20 models covering a cooling capacity from 170 to 1500 kW.

VERSIONS:

ME A - cooling only
ME A/SSL - super silenced cooling only

TECHNICAL FEATURES:

Frame. The unit features a galvanized sMEAl frame further protected with polyester powder painting. The frame supports the main components and allows easy access for maintenance and other necessary operations.

Compressors. Screw semihermetic, with built-in oil separator, crankcase heater, oil sight glass, thermal protection and intercepting valves.

Evaporator. Shell and tube type, with two independent refrigerants circuits and one water circuit.

Electrical board. Includes: main switch with door safety interlock; fuses, overload protection for compressors; interface relays and electrical terminals for external connections.

Microprocessor for automatic control of the unit allowing continuous display of the operational status of the unit, control set and real water temperature and, in case of partial or total block of the unit, indication of security device that intervened.

Refrigerant circuit.

Each unit includes two independent refrigerant circuits. Produced in copper tubing, all models have the following components: thermostatic expansion valve with external equalisation, electro valve on liquid line (pump down), filter-drier, level and humidity indicator, high and low pressure switches (with fixed setting) and safety valve.

Water circuit.

Includes: evaporator, temperature sensor, antifreeze sensor, manual air vent and water drain.

FACTORY FITTED ACCESSORIES: magnetothermic switches, compressor steps capacity control; desuperheater; total heat recovery; cooling circuits shut off valves; evaporator heater; soft start; potential free contacts.

SEPARATELY SUPPLIED ACCESSORIES: high/low pressure gauges; remote control panel; RS 485 serial interface; rubber and spring shock absorbers; flow-switch.

ТЕХНИЧЕСКИЕ ДАННЫЕ - TECHNICAL DATA
R 407C

МОДЕЛЬ		702-V	802-V	902-V	1102-V	1202-V	1502-V	1602-V	1802-V	2002-V	2202-V	2402-V	3202-V	3302-V	3402-V	3602-V	4002-V	4202-V	4602-V	5002-V	5602-V
Охлаждение																					
Холодопроизводительность (1)	kW	170	198	227	259	290	338	386	433	480	541	608	687	758	828	910	992	1077	1235	1397	1500
Потребляемая мощность (1)	kW	59	69	79	89	95	113	125	145	155	169	192	215	235	257	278	308	340	374	433	464
Компрессоры																					
Количество	n°	2	2	2	2	2	2	2	2	2	2	2	2	2	2	2	2	2	2	2	2
Контуры хладагента	n°	2	2	2	2	2	2	2	2	2	2	2	2	2	2	2	2	2	2	2	2
Ступени производительности	n°	6	6	6	6	6	6	6	6	6	6	6	6	6	6	6	6	6	6	6	6
Испаритель																					
Расход воды	l/s	8,12	9,46	10,85	12,37	13,86	16,15	18,44	20,69	22,93	25,85	29,05	32,82	36,22	39,56	43,48	47,40	51,46	59,01	66,75	71,67
Потеря давления	kPa	49	59	38	48	27	35	42	48	48	53	54	45	39	42	44	54	48	50	54	51
Гидравлическое соединение	DN	100	100	125	125	125	125	150	150	150	200	200	200	200	200	200	200	200	200	200	200
Электрические характеристики																					
Сеть электропитания	V/Ph/Hz	< ----- 400 / 3 / 50 ----- >																			
Макс. рабочий ток	A	136	160	174	180	192	248	280	314	336	410	392	450	490	552	540	600	668	800	936	1002
Макс. пусковой ток	A	308	357	366	393	469	475	491	662	663	753	514	579	619	693	723	843	929	995	1524	1560
Звуковое давление (2)																					
Модель STD	dB(A)	74	74	74	74	75	75	75	77	77	77	77	78	79	79	80	80	80	81	82	82
Модель SSL	dB(A)	68	68	68	68	69	69	69	71	71	71	71	72	73	73	74	74	74	75	76	76
Вес:																					
Транспортный вес	Kg	920	1050	1030	1140	1300	1540	1670	1720	1850	1985	2045	2330	2350	2480	2500	3020	3230	3340	3660	3800
Рабочий вес	Kg	975	1110	1135	1245	1400	1635	1815	1855	1975	2215	2270	2550	2550	2720	2740	3230	3530	3780	4080	4280
Транспортный вес SSL	Kg	1000	1130	1165	1280	1445	1675	1860	1910	2035	2285	2350	2635	2695	2820	2840	3340	3660	3920	4280	4480
Рабочий вес SSL	Kg	1055	1190	1270	1385	1545	1770	2005	2045	2160	2515	2575	2855	2895	3060	3080	3550	3960	4360	4700	4960

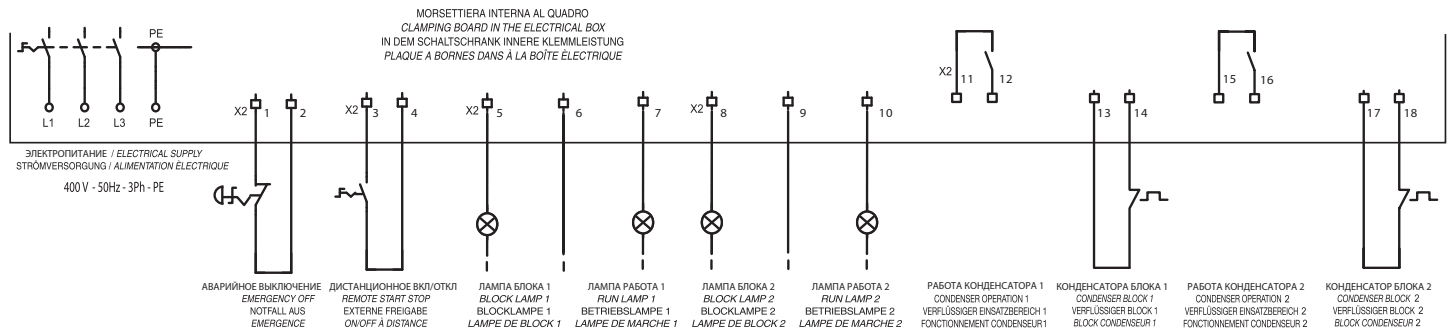
(1) Температура воды 12 °C / 7 °C
Средняя температура конденсации 45 °C ;
переохлаждение 5°K.

(2) Уровень звукового давления, измерен в свободном пространстве,
1м от блока и 1,5м от земли. В соответствии с DIN 45635.

(1) Chilled water from 12 to 7 °C.
Medium condensing temperature 45°C; subcooling
5K.

(2) Sound pressure level measured in free field conditions at 1
m from the unit and at 1,5 m from the ground. According to
DIN 45635.

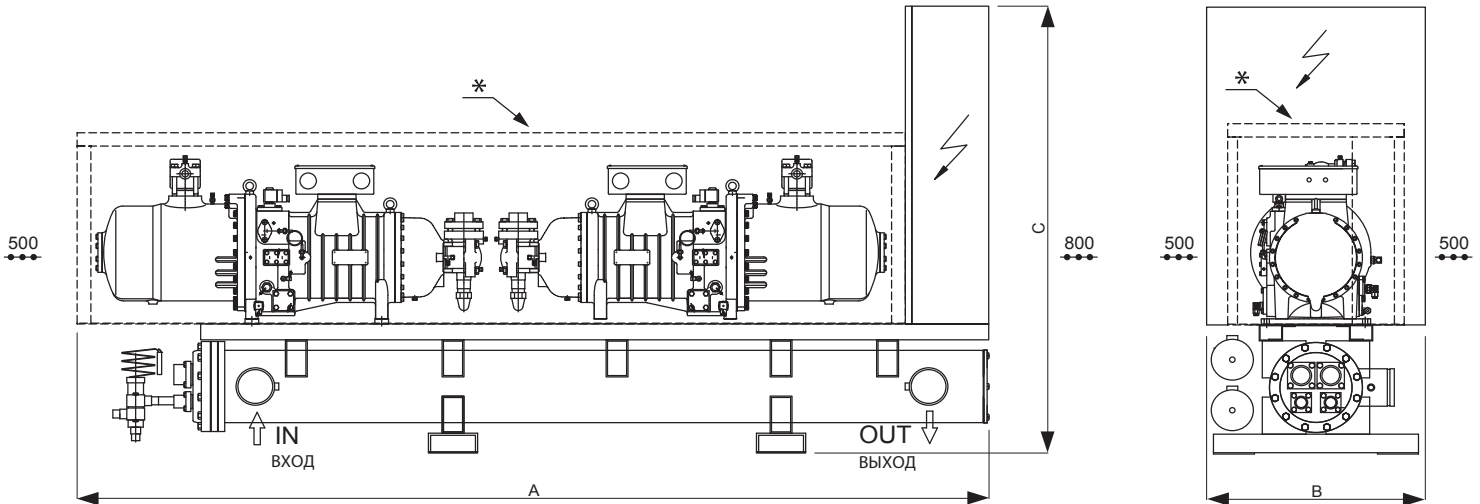
ЭЛЕКТРИЧЕСКИЕ СОЕДИНЕНИЯ - ELECTRICAL CONNECTIONS - STRÖMANSCHLÜSSE - CONNEXIONS ÉLECTRIQUES



РАЗМЕРЫ - DIMENSIONS - ABMESSUNGEN - DIMENSIONS

●●●●● Сервисное пространство
Clearance area
Service Freiräume
Zone à laisser libre

* Только для версии SSL
* Only SSL version
* Nur SSL Bauvarianten
* SSL version seulement



МОДЕЛЬ		702-V	802-V	902-V	1102-V	1202-V	1502-V	1602-V	1802-V	2002-V	2202-V
A	mm	3300	3300	3300	3300	3300	3300	3300	3600	3800	3800
B	mm	780	780	780	780	780	780	780	1100	1100	1100
C	mm	1900	1900	1900	1900	1900	1900	1900	2150	2150	2150
МОДЕЛЬ		2402-V	3202-V	3302-V	3402-V	3602-V	4002-V	4202-V	4602-V	5002-V	5602-V
A	mm	3800	3800	4100	4200	4200	4200	4400	4400	4600	5000
B	mm	1100	1100	1100	1100	1100	1100	1100	1100	1100	1100
C	mm	2150	2150	2150	2150	2150	2150	2200	2200	2200	2200

Габариты и технические данные могут быть изменены без предварительного уведомления

Dimensions and technical data may change without notice.

Änderungen der Abmessungen und Leistungsangaben sind vorbehalten.

Dimensions et données techniques indicatifs et sujet à possibles modifications.