



ИНСТРУКЦИЯ ПО НАСТРОЙКЕ ГОРЕЛОК МОДЕЛЕЙ

К 3/2 – К 4/2



**ГОРЕЛКИ КОМБИНИРОВАННЫЕ
(ГАЗ/ЖИДКОЕ ТОПЛИВО)
ДВУХСТУПЕНЧАТЫЕ**

МОДЕЛИ: К 3/2 - К 4/2

073505_2A

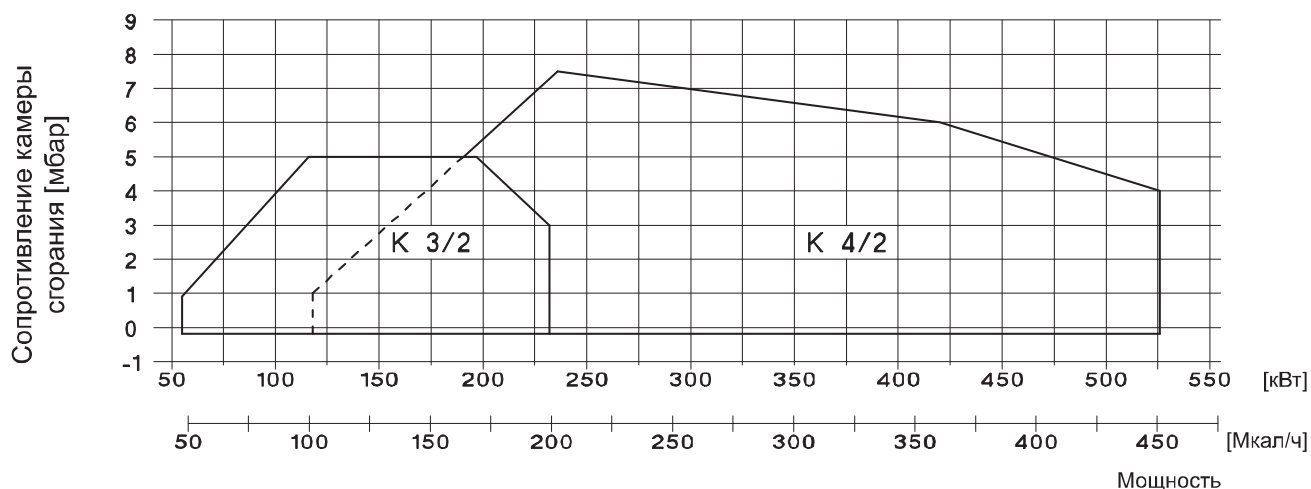
01

ТЕХНИЧЕСКИЕ ХАРАКТЕРИСТИКИ

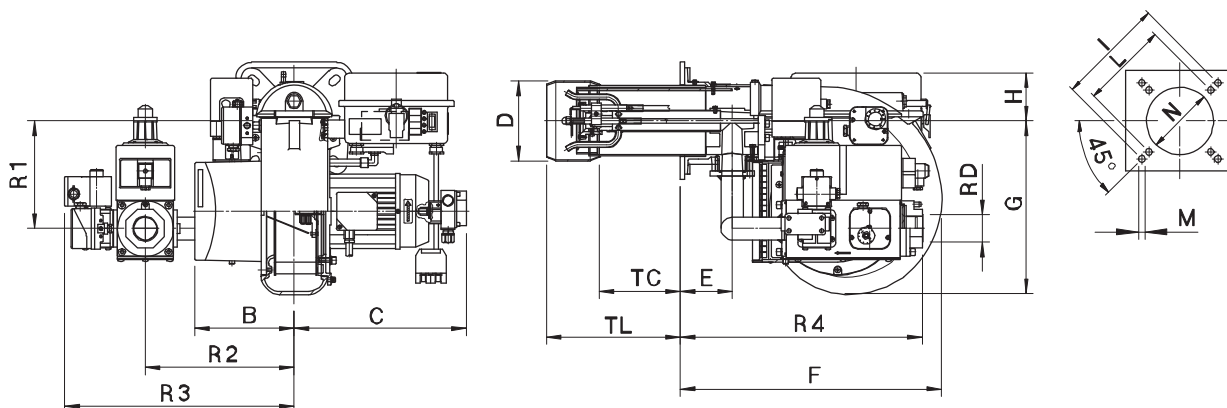
МОДЕЛЬ		К 3/2	К 4/2
Мощность *	Мкал/ч	55/100-200	100/200-450
Мощность	кВт	63.8/116-232	116/232-522
Расход G20 (природный газ)	м ³ /ч	6.4/11.7-23.4	11.7/23.4-52.6
Расход G31 (сжиженный газ)	м ³ /ч	2.5/4.5-9	4.5/9-20.3
Номинальное давление G20	мбар	20	20
Номинальное давление G31	мбар	30	35
Максимальное давление	мбар	50	50
Расход жидкого топлива	кг/ч	10-20	20-45
Топливо	ПРИР. или СЖ. ГАЗ/ЖТ с вязкостью 1,5°E при 20°E = 6,2 сСт = 35 сек. Redwood №1		
Мощность двигателя вентилятора	Вт	240	740
Макс. потребляемая мощность	Вт	490	930
Напряжение питания		однофазное 230 В (-15%+10%) 50Гц	трехфазное 230/400 В (-15%+10%) 50Гц
Степень электрозащиты		IP 40	
Время срабатывания блока управления		≤ 3 сек.	

* минимум первой ступени / минимум второй ступени - максимум второй ступени

РАБОЧИЙ ДИАПАЗОН: мощность – сопротивление камеры сгорания



ГАБАРИТНЫЕ РАЗМЕРЫ (мм)



МОДЕЛЬ	B	C	D	E	F	G	H	I	L	M	N	TC	TL	R1	R2	R3	R4	Ø
К 3/2	188	300	135	98	493	327	90	226	205	10	145	250	350	171	280	411	354	G 1"
К 4/2	188	324	150	98	493	327	90	226	205	10	160	250	350	203	280	432	456	G 1 1/2"



**ГОРЕЛКИ КОМБИНИРОВАННЫЕ
(ГАЗ/ЖИДКОЕ ТОПЛИВО)
ДВУХСТУПЕНЧАТЫЕ**

МОДЕЛИ: К 3/2- К 4/2

073505_2A

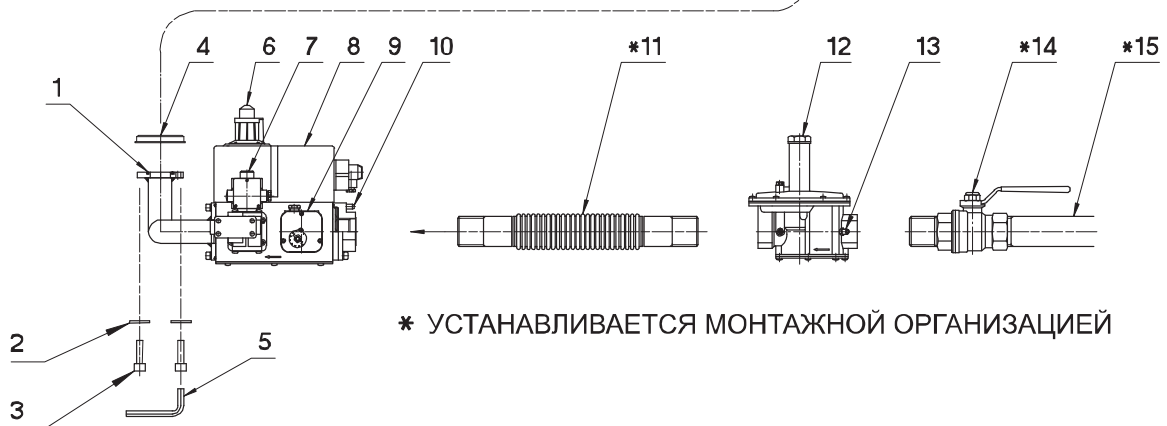
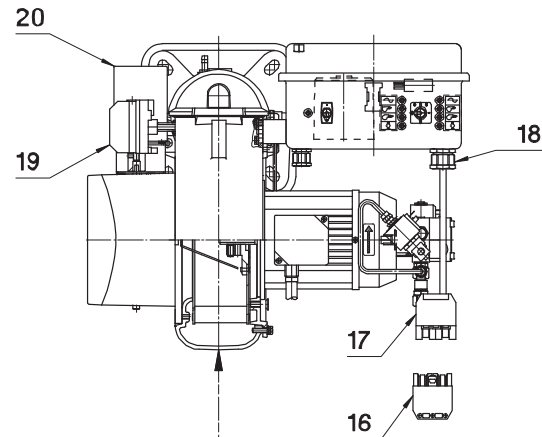
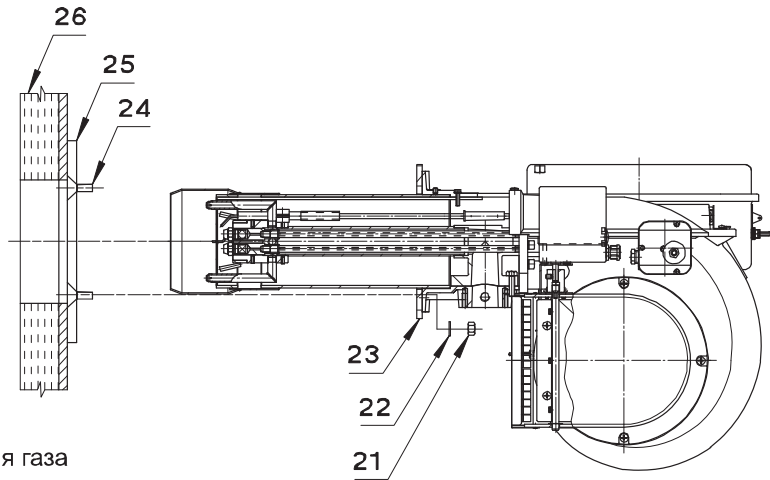
02

УСТАНОВКА ГОРЕЛКИ

Установку горелки на теплогенератор производить в соответствии с нижеприведенной схемой.

УСЛОВНЫЕ ОБОЗНАЧЕНИЯ

- 1 Уплотнительное кольцо
- 2 Шайба
- 3 Винт
- 4 Заглушка
- 5 Шестигранный ключ
- 6 Клапан 2-й ступени
- 7 Клапан 1-й ступени
- 8 Предохранительный клапан
- 9 Реле минимального давления газа
- 10 Штуцер для измерения давления газа
- 11 Антивибрационный компенсатор
- 12 Фильтр-стабилизатор давления
- 13 Штуцер для измерения давления газа
- 14 Отсечной кран
- 15 Газопровод
- 16 Разъем кабеля газовой арматуры
- 17 Вилка кабеля газовой арматуры
- 18 Соединительный кабель
- 19 Реле давления воздуха
- 20 Сервопривод
- 21 Гайка
- 22 Шайба
- 23 Уплотнительная прокладка ISOMART
- 24 Резьбовая шпилька
- 25 Фланец
- 26 Теплогенератор



ПРЕДУПРЕЖДЕНИЕ: перед установкой газовой арматуры убедитесь, что уплотнительное кольцо (поз. 1) плотно закреплено.
ВНИМАНИЕ: не забудьте извлечь заглушку (поз. 4)



**ГОРЕЛКИ КОМБИНИРОВАННЫЕ
(ГАЗ/ЖИДКОЕ ТОПЛИВО)
ДВУХСТУПЕНЧАТЫЕ**

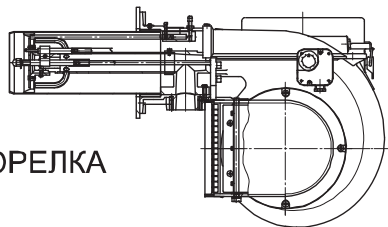


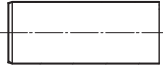
МОДЕЛИ: К 3/2- К 4/2

073505_2А

03

ПЕРЕКЛЮЧЕНИЕ ГОРЕЛКИ

Для переключения горелок с ПРИРОДНОГО газа на СЖИЖЕННЫЙ и обратно необходимо заменить СМЕСИТЕЛЬНЫЙ КОМПЛЕКТ. Для переключения с короткой пламенной трубы на длинную необходимо заменить СМЕСИТЕЛЬНЫЙ КОМПЛЕКТ, РЕГУЛЯТОР и ПЛАМЕННУЮ ТРУБУ. После каждого переключения необходимо заново произвести настройку горелки.

 ГОРЕЛКА			 СМЕСИТЕЛЬН. КОМПЛЕКТ	 РЕГУЛЯТОР	 ПЛАМЕННАЯ ТРУБА
МОДЕЛЬ		КОД	КОД	КОД	КОД
К 3/2	ПРИРОДН. ГАЗ	004109	054234	054046	054055
К 3/2 TL	ПРИРОДН. ГАЗ	004021	054235	051146	051144
К 3/2	СЖИЖ. ГАЗ	004111	054236	054046	054055
К 3/2 TL	СЖИЖ. ГАЗ	004022	054237	051146	051144
К 4/2	ПРИРОДН. ГАЗ	004106	054056	054046	054045
К 4/2 TL	ПРИРОДН. ГАЗ	004023	053949	051146	051142
К 4/2	СЖИЖ. ГАЗ	004108	054044	054046	054045
К 4/2 TL	СЖИЖ. ГАЗ	004024	053955	051146	051142

Условные обозначения:

TL = длинная пламенная труба

ВНИМАНИЕ:

Для сжигания различных газов используются различные смесительные комплекты. В связи с этим должно использоваться только топливо, указанное на этикетке, приклеенной на горелке. При переключении на другой вид топлива необходимо приклеить новую этикетку с указанием типа этого топлива.



**ГОРЕЛКИ КОМБИНИРОВАННЫЕ
(ГАЗ/ЖИДКОЕ ТОПЛИВО)
ДВУХСТУПЕНЧАТЫЕ**

МОДЕЛИ: К 3/2- К 4/2

073505_2В

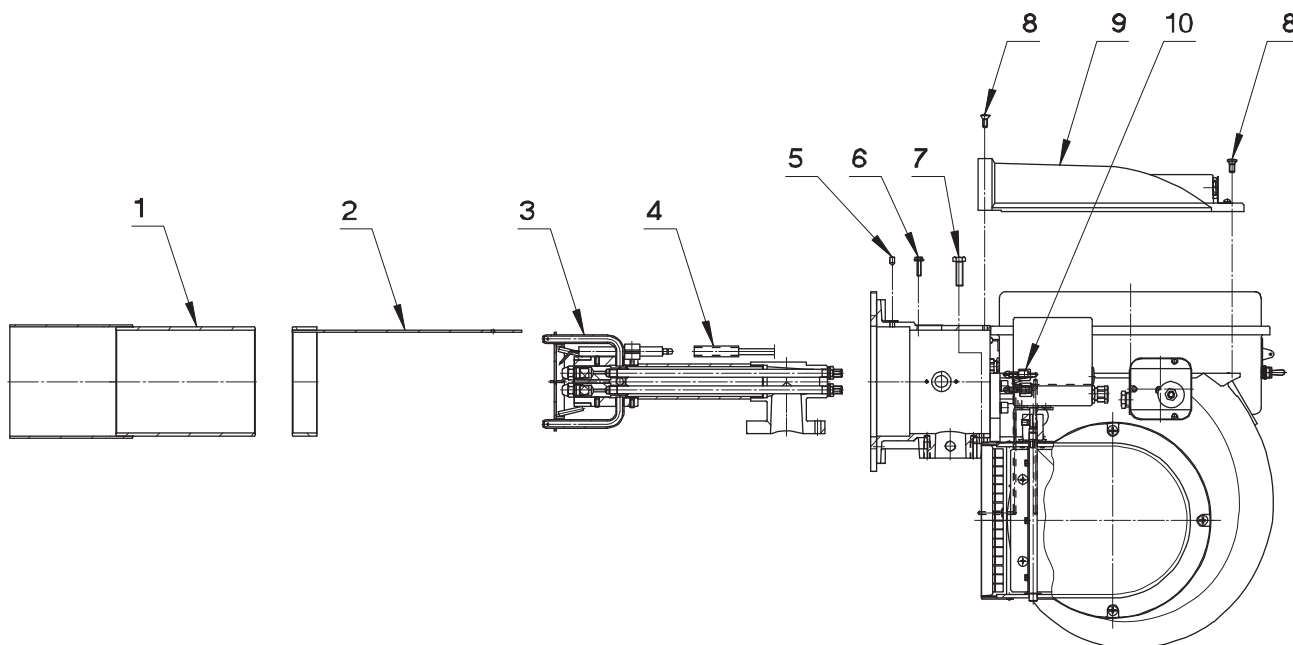
04

ИЗВЛЕЧЕНИЕ СМЕСИТЕЛЬНОГО КОМПЛЕКТА

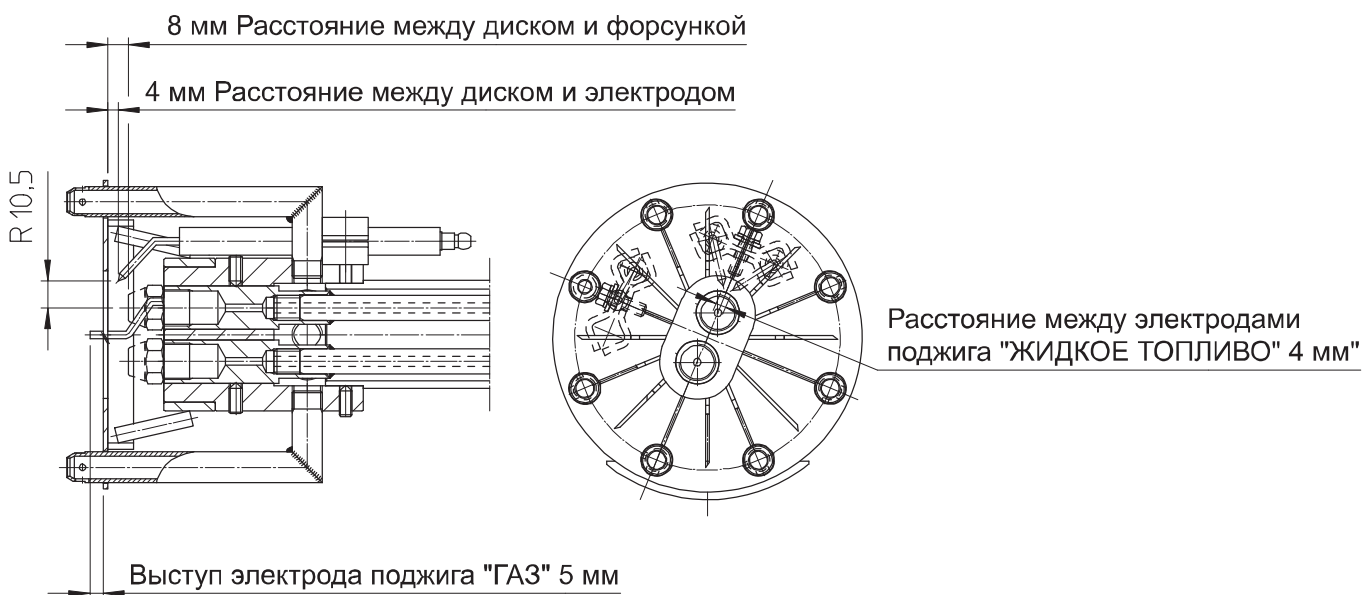
- 1) Снять крышку (поз. 9) ослабив 3 винта (поз. 8)
- 2) Снять пламенную трубу (поз. 1) ослабив 2 винта (поз. 5)
- 3) Извлечь регулятор (поз. 2) открутив винт (поз. 6)
- 4) Ослабить 2 гайки (поз. 10)
- 5) Извлечь смесительный комплект (поз. 3) ослабив винт (поз. 7)
- 6) Отсоединить три красных кабеля электродов поджига (поз. 4)

ВНИМАНИЕ:

Не перепутайте кабели при повторном подключении электродов (см. УСТАНОВКА ЭЛЕКТРОДОВ).



УСТАНОВКА ЭЛЕКТРОДОВ





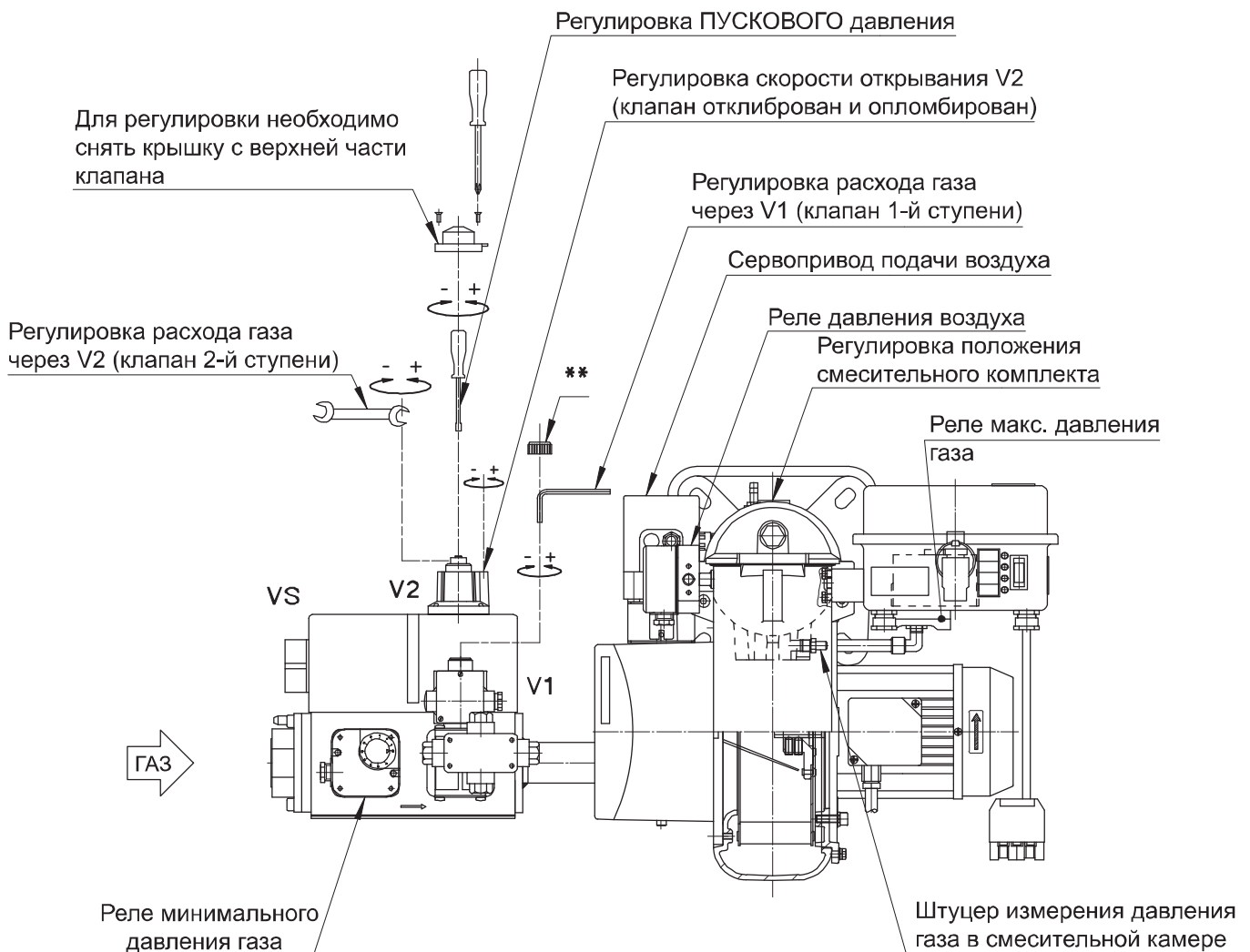
РЕГУЛИРОВКА ГОРЕЛКИ

ВНИМАНИЕ:

Перед запуском горелки необходимо убедиться в соблюдении основных требований безопасности. В частности, проконтролируйте:

- электропитание
- тип газа
- давление газа
- герметичность соединений оборудования
- наличие воды в системе
- систему вентиляции котельной
- срабатывание предохранительного термостата котла

Откройте кран и запустите горелку. Подождите, пока пламя окончательно не стабилизируется после предварительной продувки. Установите параметры работы горелки согласно таблице настроек. При помощи газоанализатора произведите окончательную настройку горелки. Отрегулируйте реле давления воздуха и проконтролируйте исправность его срабатывания, частично перекрывая подачу воздуха. Кроме того, проконтролируйте исправность срабатывания реле минимального давления газа, медленно перекрывая кран.





**ГОРЕЛКИ КОМБИНИРОВАННЫЕ
(ГАЗ/ЖИДКОЕ ТОПЛИВО)
ДВУХСТУПЕНЧАТЫЕ**

МОДЕЛИ: К 3/2- К 4/2

073505_2A

05.01

РАБОТА НА ЖИДКОМ ТОПЛИВЕ

Перед установкой горелки на теплогенератор убедитесь, что форсунка соответствует мощности теплогенератора (см. таблицы настроек).

После срабатывания термостатов начинается фаза предварительной продувки камеры сгорания. В течение этого периода присутствуют три уровня безопасности, так как жидкое топливо не подается на форсунки:

- 1) клапан V1.1 открыт и обеспечивает давление на насосе 0 бар.
- 2) CUT-OFF насоса находится в закрытом состоянии из-за отсутствия давления.
- 3) клапан V1 закрыт и препятствует подаче топлива.

После завершения фазы предварительной продувки одновременно срабатывают клапаны V1.1 и V1, жидкое топливо распыляется через форсунку 1-й ступени и поджигается электрической дугой, генерируемой трансформатором поджига. Блок автоматики подает команду на сервопривод воздуха, который воздействует на микровыключатель, после чего происходит подача топлива на второй клапан. Данные по настройке давления воздуха приведены в таблице настроек.

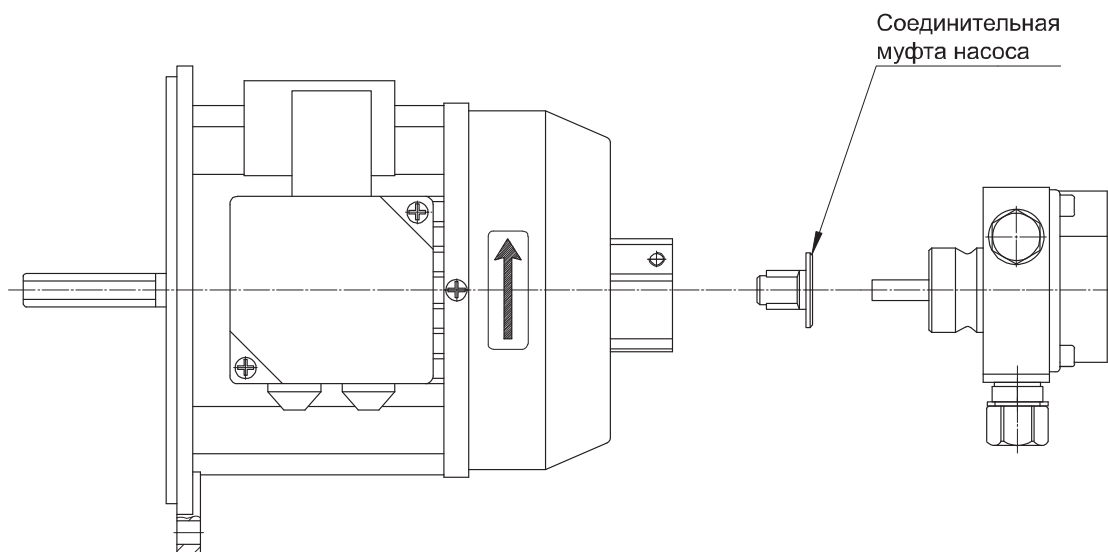
РАБОТА НА ГАЗЕ

ВНИМАНИЕ: при настройке горелки для работы на газе никогда не изменяйте настроек воздушной заслонки, сделанных для жидкого топлива. Необходимо только произвести регулировку расхода/давления газа для 1-й и 2-й ступеней. При переводе переключателя в положение GAS (ГАЗ) горелка запускается только при достаточном давлении газа в линии – реле минимального давления газа последовательно соединено с рабочим термостатом.

Горелка выполняет такой же рабочий цикл:

- 1) предварительная продувка.
- 2) срабатывание предохранительного газового клапана VS и газового клапана 1-й ступени V1.
- 3) срабатывание газового клапана 2-й ступени V2.

ВНИМАНИЕ: во время работы горелки на газе при вращении насоса происходит его износ, так как клапан V1.1 закрыт и насос работает без топлива. При недостаточном количестве топлива в баке или если горелка длительное время будет работать на газе, необходимо снять соединительную муфту насоса.

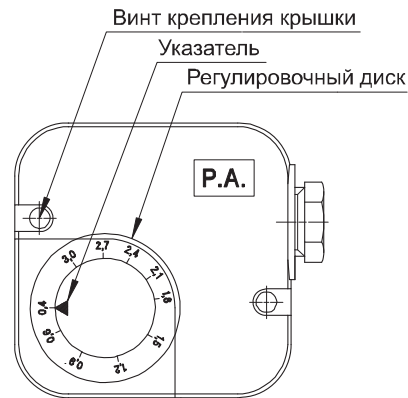




РЕГУЛИРОВКА РЕЛЕ ДАВЛЕНИЯ ВОЗДУХА (P.A.)

Реле давления воздуха контролирует наименьшее давление воздуха, создаваемое вентилятором. Для регулировки реле давления воздуха необходимо воспользоваться газоанализатором. Регулировка реле осуществляется следующим образом:

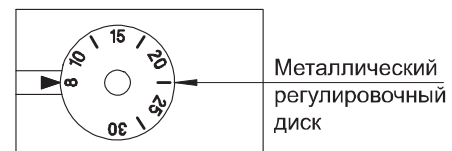
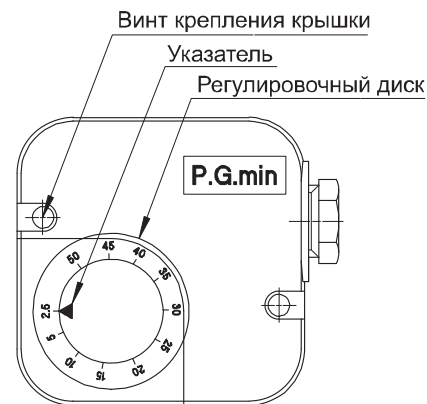
- Не изменяя положения заслонки воздухозаборника, постепенно перекрывайте доступ воздуха, пока его станет не хватать: $CO \leq 10.000$ ppm
- Медленно поворачивайте регулировочный диск реле давления, пока горелка не заблокируется
- Полностью откройте подачу воздуха и запустите горелку
- Повторите пункт а) для проверки срабатывания реле давления



РЕГУЛИРОВКА РЕЛЕ МИНИМАЛЬНОГО ДАВЛЕНИЯ ГАЗА (P.G. min)

Реле минимального давления газа последовательно соединено с термостатами и блокирует работу горелки, когда давление в линии опускается ниже установленного значения (на 20% меньше рабочего давления газа). Реле минимального давления газа крепится на газовой арматуре в зависимости от положения клапана VS. Регулировка реле осуществляется следующим образом:

- Доведите горелку до максимальной мощности (относительно мощности теплогенератора)
- Измерьте давление на штуцере реле давления и постепенно перекрывайте кран до снижения измеренного давления на 20%
- Медленно поворачивайте регулировочный диск реле давления, пока горелка не заблокируется
- Полностью откройте кран и запустите горелку
- Повторите пункт а) для проверки срабатывания реле давления

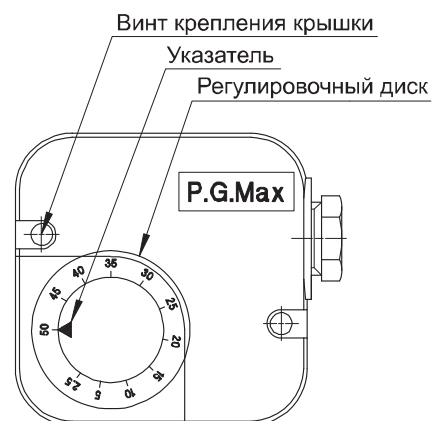


KROM

РЕГУЛИРОВКА РЕЛЕ МАКСИМАЛЬНОГО ДАВЛЕНИЯ ГАЗА (P.G. max)

Реле максимального давления газа последовательно соединено с ионизационным электродом и прерывает подачу напряжения на него, если давление подаваемого газа превышает максимальное рабочее давление газа (на 20% выше рабочего давления). Реле максимального давления газа устанавливается на горелке рядом с фланцем для крепления газовой арматуры. Регулировка реле осуществляется следующим образом:

- Доведите горелку до максимальной мощности (относительно мощности теплогенератора)
- Измерьте давление на штуцере реле давления
- Медленно поворачивайте регулировочный диск реле, пока горелка не заблокируется
- Поворачивая регулировочный диск, увеличьте давление срабатывания на 20% и повторите весь цикл. При блокировке работы горелки увеличьте давление срабатывания





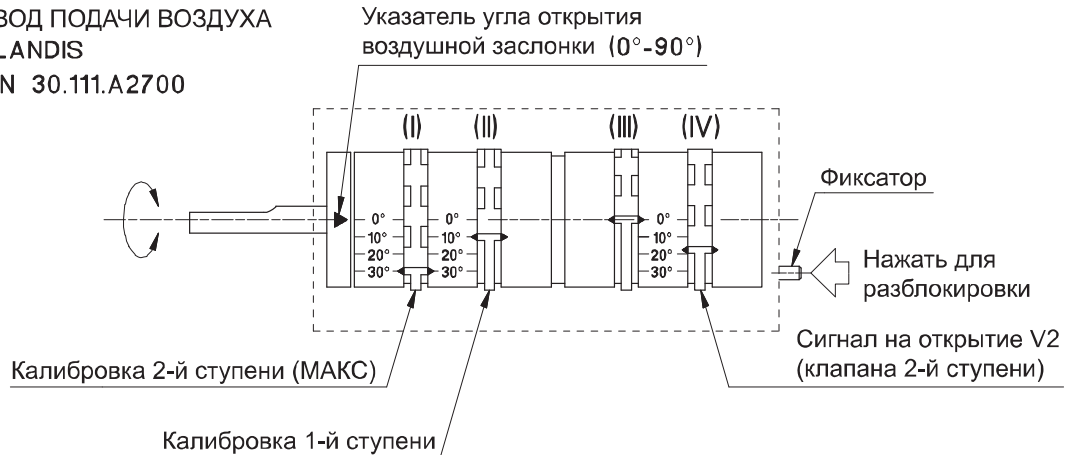
ГОРЕЛКИ КОМБИНИРОВАННЫЕ (ГАЗ/ЖИДКОЕ ТОПЛИВО) ДВУХСТУПЕНЧАТЫЕ

МОДЕЛИ: К 3/2- К 4/2

073505_2A

06.01

СЕРВОПРИВОД ПОДАЧИ ВОЗДУХА
LANDIS
Тип: SQN 30.111.A2700



РАБОТА

При срабатывании термостатов управляющей цепи происходит предварительная продувка камеры сгорания в течении примерно 30 секунд. Затем сервопривод закрывает заслонку воздухозаборника в соответствии с положением эксцентрика (II) 1-й ступени и происходит запуск горелки. Примерно через 15 секунд подается команда на сервопривод, который открывает заслонку до положения эксцентрика (I), а при достижении положения эксцентрика (IV) подается сигнал на открытие клапана 2-й ступени.

РЕГУЛИРОВКА 1-й СТУПЕНИ

Отключите сигнал включения второй ступени, запустите горелку и отрегулируйте расход газа на первой ступени (обычно половина расхода второй ступени). Используя газоанализатор отрегулируйте расход воздуха на первой ступени регулируя положение смесительного комплекта и эксцентрика (II).

ПРИМЕЧАНИЕ:

- При перемещении эксцентрика (II) в сторону меньших величин заслонка воздухозаборника автоматически закрывается. Для увеличения угла открытия необходимо нажать фиксатор и открыть заслонку вручную.

РЕГУЛИРОВКА 2-й СТУПЕНИ

После подачи сигнала включения второй ступени горелки сервопривод подачи воздуха открывается до значения отметки эксцентрика (I) и дает сигнал на открытие клапана второй ступени при помощи эксцентрика (IV). Отрегулируйте расход газа и воздуха на второй ступени изменяя положение эксцентрика (I) (для оптимизации параметров горения используйте газоанализатор).

ПРИМЕЧАНИЕ:

- При перемещении эксцентрика (I) в сторону больших величин заслонка воздухозаборника автоматически открывается. Для уменьшения угла открытия необходимо нажать фиксатор и закрыть заслонку вручную.

СИГНАЛ НА ОТКРЫТИЕ V2 (клапана 2-й ступени)

На первой ступени горелки контакт эксцентрика (IV) остается разомкнутым и замыкается примерно на половине хода второй ступени.

Пример:

- 1-я ступень	значение: 10°	эксцентрик (III)
- 2-я ступень	значение: 30°	эксцентрик (I)
- включение V2	значение: 20°	эксцентрик (IV)

ВНИМАНИЕ:

При отсутствии сигнала включения второй ступени сервопривод снижает подачу воздуха до значения первой ступени, а эксцентрик (IV) отключает подачу напряжения на клапан V2. Таким образом открытие клапана второй ступени происходит только при открывании заслонки воздухозаборника: при неисправности сервопривода горелка продолжает работу на первой ступени.



**ГОРЕЛКИ КОМБИНИРОВАННЫЕ
(ГАЗ/ЖИДКОЕ ТОПЛИВО)
ДВУХСТУПЕНЧАТЫЕ**

**МОДЕЛИ: К 3/2
G20 (ПРИРОДНЫЙ ГАЗ)**

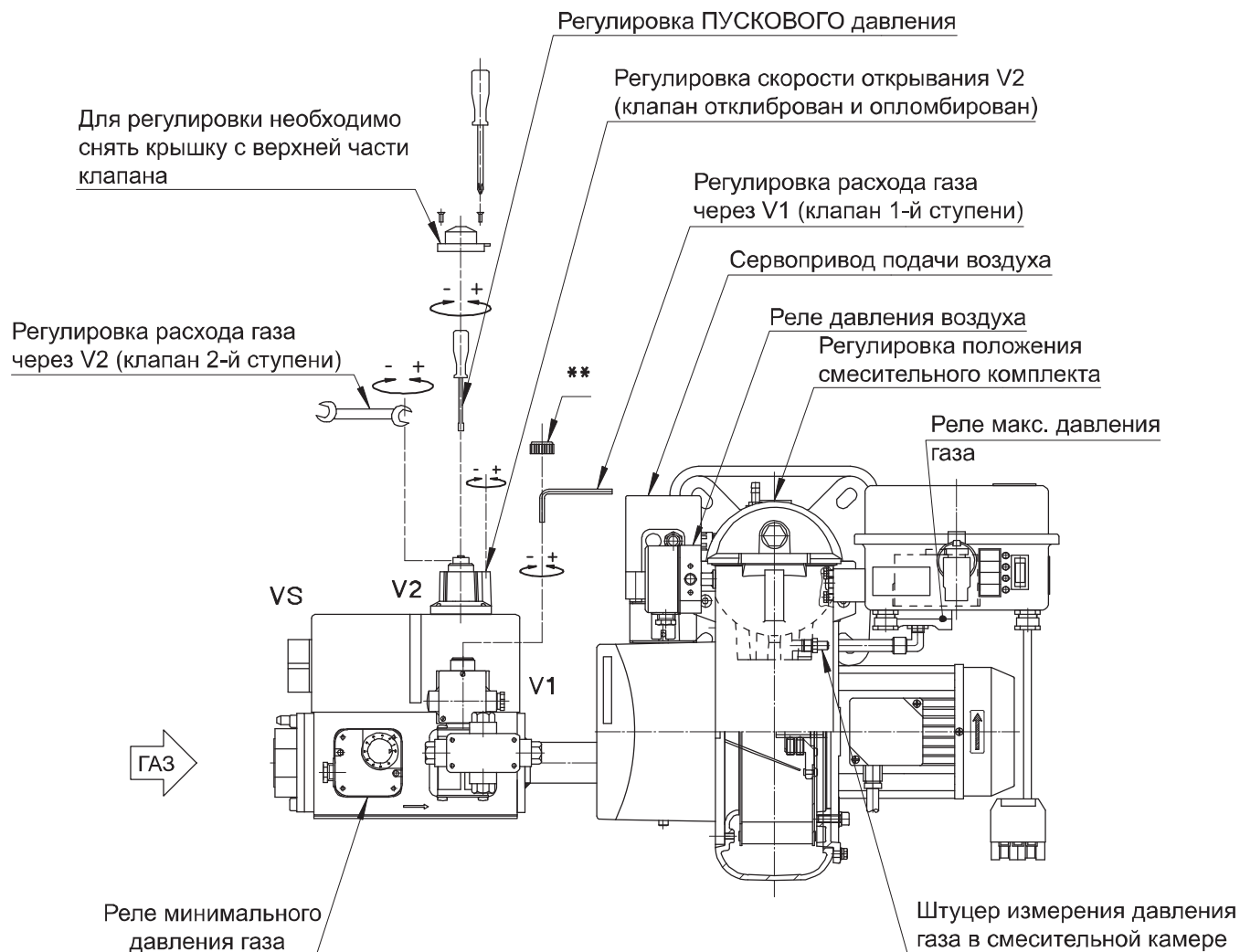
073505_2A

07

ТАБЛИЦА НАСТРОЕК

Параметры заданы для сопротивления камеры сгорания равного 0,1 мбар. Окончательную настройку производить при помощи газоанализатора.

Мощность		Смесит. комплект [Отм. №]	Форсунка Г.Р.Н.		Давление [бар]	1-я СТУПЕНЬ				2-я СТУПЕНЬ			
1-я ст. Мкал/ч	2-я ст. Мкал/ч		I° 60°	II° 45°		Расход ЖТ [кг/ч]	Расход газа [м3/ч]	Давл. газа в камере [мбар]	Воздушн. засл. X°	Расход ЖТ [кг/ч]	Расход газа [м3/ч]	Давл. газа в камере [мбар]	Воздушн. засл. X°
55	100	0	1.50	1.50	12	5.4	6.4	0.9	5°	9.8	11.7	2.8	15°
60	120	0.5	1.50	1.50	12	5.9	7.0	1.0	5°	11.8	14.0	4.1	20°
70	140	2	2.00	1.50	12	6.9	8.2	1.4	5°	13.7	16.4	5.5	20°
80	160	4	2.00	2.00	12	7.8	9.3	1.8	5°	15.7	18.7	7.2	20°
90	180	6	2.50	2.00	12	8.8	10.5	2.3	10°	17.6	21.0	9.1	30°
100	200	8	2.50	2.50	12	9.8	11.7	2.8	10°	19.6	23.4	11.2	30°





**ГОРЕЛКИ КОМБИНИРОВАННЫЕ
(ГАЗ/ЖИДКОЕ ТОПЛИВО)
ДВУХСТУПЕНЧАТЫЕ**

**МОДЕЛИ: К 3/2
G31 (СЖИЖЕННЫЙ ГАЗ)**

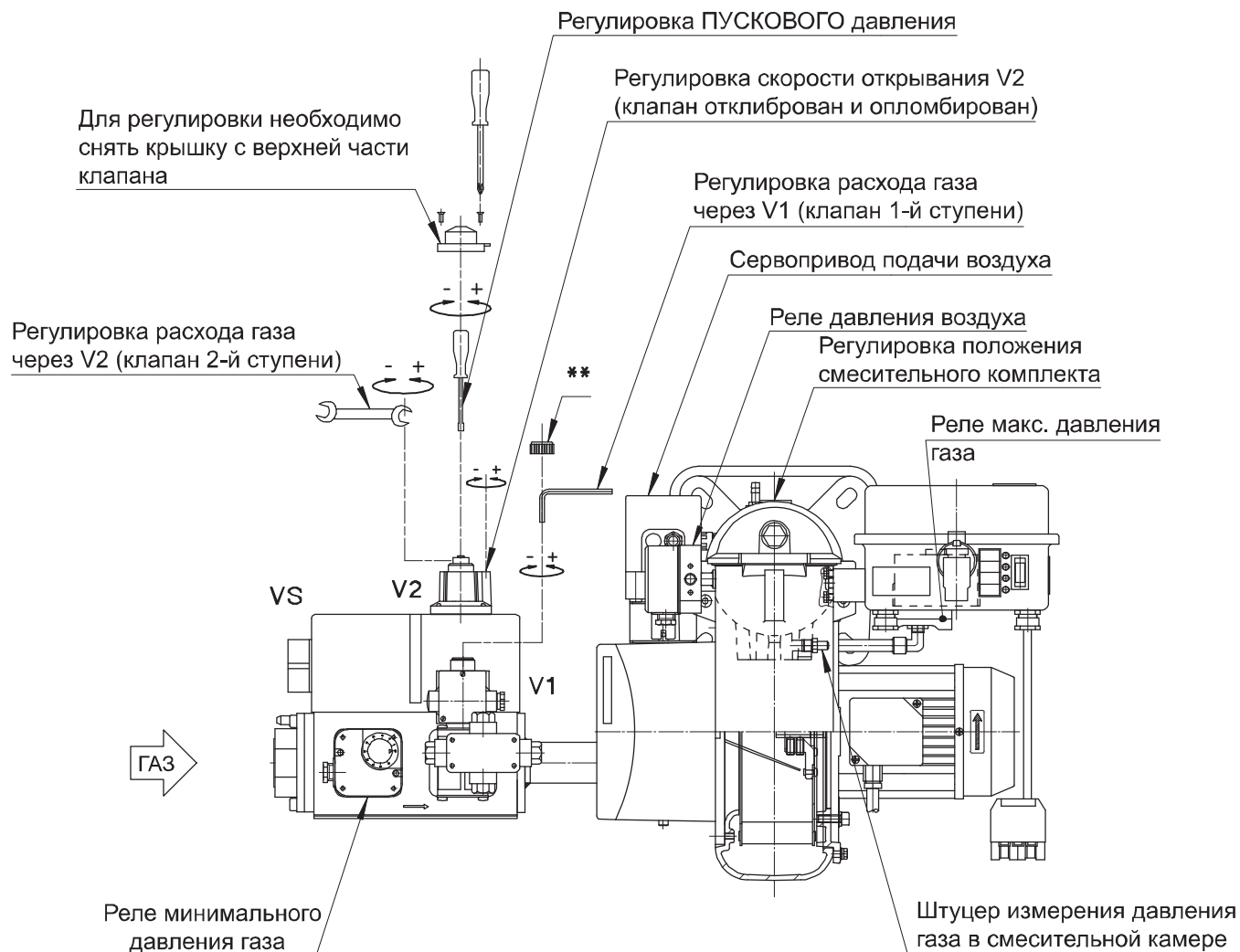
073505_2A

08

ТАБЛИЦА НАСТРОЕК

Параметры заданы для сопротивления камеры сгорания равного 0,1 мбар. Окончательную настройку производить при помощи газоанализатора.

Мощность		Смесит. комплект [Отм. №]	Форсунка		Давление [бар]	1-я СТУПЕНЬ				2-я СТУПЕНЬ			
1-я ст. Мкал/ч	2-я ст. Мкал/ч		I° 60°	II° 45°		Расход ЖТ [кг/ч]	Расход газа [м3/ч]	Давл. газа в камере [мбар]	Воздушн. засл. X°	Расход ЖТ [кг/ч]	Расход газа [м3/ч]	Давл. газа в камере [мбар]	Воздушн. засл. X°
55	100	0	1.50	1.50	12	5.4	2.5	2.0	5°	9.8	4.5	6.5	15°
60	120	0.5	1.50	1.50	12	5.9	2.7	2.3	5°	11.8	5.4	9.3	20°
70	140	2	2.00	1.50	12	6.9	3.2	3.2	5°	13.7	6.3	12.7	20°
80	160	4	2.00	2.00	12	7.8	3.6	4.1	5°	15.7	7.2	16.6	20°
90	180	6	2.50	2.00	12	8.8	4.1	5.2	10°	17.6	8.1	21.0	30°
100	200	8	2.50	2.50	12	9.8	4.5	6.5	10°	19.6	9.0	25.9	30°





**ГОРЕЛКИ КОМБИНИРОВАННЫЕ
(ГАЗ/ЖИДКОЕ ТОПЛИВО)
ДВУХСТУПЕНЧАТЫЕ**

**МОДЕЛИ: К 4/2
G20 (ПРИРОДНЫЙ ГАЗ)**

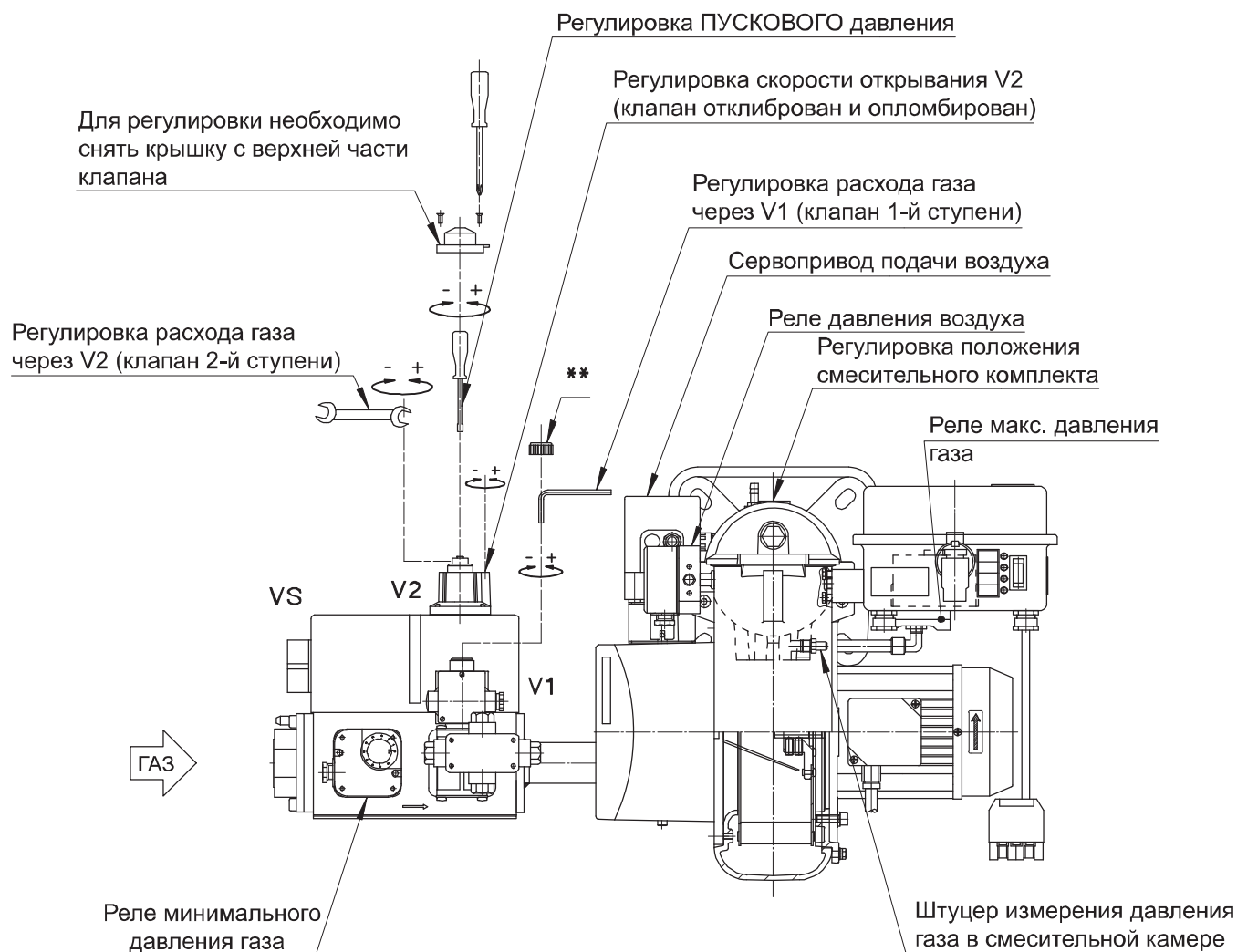
073505_2A

09

ТАБЛИЦА НАСТРОЕК

Параметры заданы для сопротивления камеры сгорания равного 0,1 мбар. Окончательную настройку производить при помощи газоанализатора.

Мощность		Смесит. комплект [Отм. №]	Форсунка		Давление [бар]	1-я СТУПЕНЬ				2-я СТУПЕНЬ			
1-я ст. Мкал/ч	2-я ст. Мкал/ч		I° 60°	II° 45°		Расход ЖТ [кг/ч]	Расход газа [м3/ч]	Давл. газа в камере [мбар]	Воздушн. засл. X°	Расход ЖТ [кг/ч]	Расход газа [м3/ч]	Давл. газа в камере [мбар]	Воздушн. засл. X°
100	200	1	2.50	2.50	12	10	11.6	0.5	1°	20	2	1.9	18°
150	300	2	3.50	3.50	12	15	17.5	1.1	5°	30	35	4.3	25°
175	350	4	4.50	4.50	12	17.5	20.4	1.5	8°	35	40.1	5.8	30°
200	400	6	5.00	5.00	12	20	23.3	1.9	10°	40	46.7	7.6	38°
225	450	8	5.50	5.50	12	22.5	26.2	2.4	13°	45	52.5	9.6	42°





**ГОРЕЛКИ КОМБИНИРОВАННЫЕ
(ГАЗ/ЖИДКОЕ ТОПЛИВО)
ДВУХСТУПЕНЧАТЫЕ**

**МОДЕЛИ: К 4/2
G31 (СЖИЖЕННЫЙ ГАЗ)**

073505_2A

10

ИНФОРМАЦИЯ ОБНОВЛЯЕТСЯ