

Мы устанавливаем
стандарты

Отопительное оборудование



2011

Мы устанавливаем стандарты

HUMMEL AG



Продукция



Мы устанавливаем стандарты

Наши представители в Германии

Jürgen Lohrberg

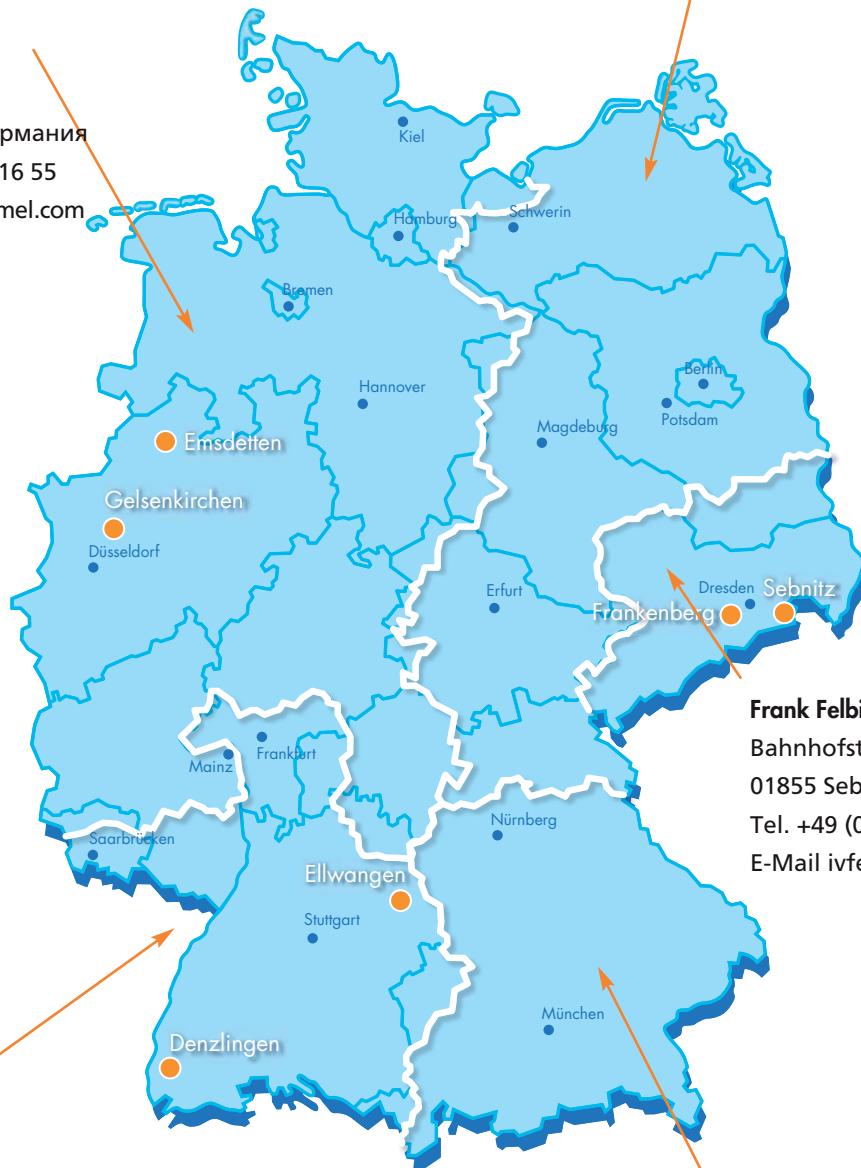
Robert-Schmidt-Strasse 13
45884 Gelsenkirchen / Германия
Tel. +49 (0) 1 77/8 70 41 00
E-Mail j.lohrberg@hummel.com

Michael Eser

Oberdorfstrasse 1b
09669 Frankenberg / Германия
Tel. +49 (0)176 / 20 99 88 99
E-Mail m.eser@hummel.com

Mario Kiewe

Leifhelmweg 27
48282 Emsdetten / Германия
Tel. +49 (0) 1 74/2 31 16 55
E-Mail m.kiewe@hummel.com



Frank Felbinger

Bahnhofstrasse 2
01855 Sebnitz / Германия
Tel. +49 (0) 1 72/3 59 09 17
E-Mail ivfelbinger@t-online.de

Jürgen Wangler

Lise-Meitner-Strasse 2
79211 Denzlingen / Германия
Tel. +49 (0) 1 72/1 36 90 73
E-Mail j.wangler@hummel.com

Joachim Ziegler

Elchstrasse 21
73479 Ellwangen / Германия
Tel. +49 (0) 1 71/7 41 37 46
E-Mail j.ziegler@hummel.com

Производственная программа

- Насосные группы
- Коллекторы
- Комплекты серии BasisPLUS
- Арматура серии Basis
- Комплекты серии Designtechnik
- Арматура серии Designtechnik



Мы устанавливаем стандарты

Насосные группы

▶ 9



Арматура серии BasisPLUS

▶ 33



Коллекторы

▶ 25



Арматура серии Basis

▶ 47



Обводные переходники

▶ 57



Зажимные винтовые соединения

▶ 61



Термостатические и запорные вентили

▶ 67



Соединительные детали и ниппели

▶ 79



Термостатические головки

▶ 73



Прибор гидравлического регулирования

▶ 85



Вспомогательные монтажные средства

▶ 89



Вентили для удаления воздуха & воды

▶ 97



Пробки и редукторы

▶ 109



Принадлежности & инструмент

▶ 115



Серия Designtechnik

▶ 123



Мы устанавливаем стандарты

Содержание		
1.	Насосные группы	Стр. 9
2.	Коллекторные системы	Стр. 25
3.	Арматура серии BasisPLUS	Стр. 33
4.	Арматура серии Basis	Стр. 47
5.	Арматура серии Designtechnik	Стр. 123
6.	Технические указания	Стр. 137
7.	Качество	Стр. 174
8.	Указатель	Стр. 179
9.	Исключение ответственности / Условия продажи и поставки / Выходные данные	Стр. 181

Точное производство высочайшего качества



1. Насосные группы



- | | Стр. |
|---|---------|
| ■ Серия 1000
Для не смешиваемого контура | 10 |
| ■ Серия 2000
Для не смешиваемого контура с насосом | 11 |
| ■ Серия 3000
Для смешиваемого контура с сервоприводом | 12 |
| ■ Серия 4000
Для смешиваемого контура без сервопривода | 13 |
| ■ Серия 5000
Для подключения твердотопливных котлов | 14 |
| ■ Комплектующие | 15 – 22 |

1.1 Насосные группы

HUMMEL насосные группы для не смешиваемого контура DN25

Серия 1000



Новинка

- с шаровым краном на подаче перед насосом и с термометром (красный/синий)
- с шаровым краном на обратной линии с обратным клапаном и термометром (синий)
- циркуляционный насос с габаритами 180 мм со штекером для кабеля
- шаровый кран насоса с длинной Т-ручной
- корпус изоляции из EPP
- набор креплений - опционально
- предварительно смонтирован (соединения не затянуты)

Принимайте во внимание монтажные указания производителей насосов.

Технические данные

DN	25
Подключение к системе	G1 IG
Подключение к котлу	G1 IG
Насос	См. № артикула
Электропитание	AC 230 V, 50 Hz
Межосевое расстояние	125 мм
Показания температуры	от 0 до 120°C
Рабочая температура	до 110°C
Рабочее давление	10 bar
kVs-значение	8

Исполнение

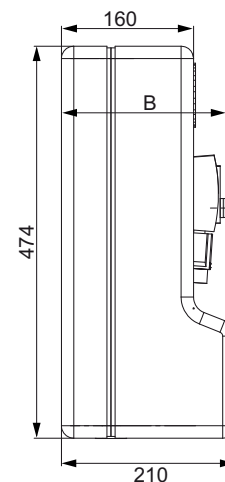
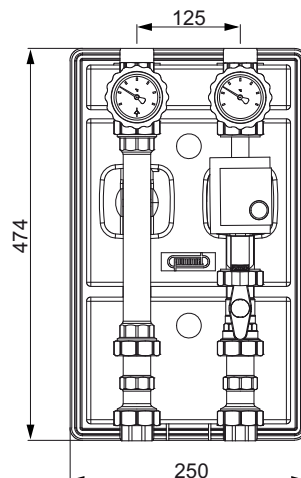
без насоса	2 206 0010 00
------------	---------------

Со стандартными насосами

Grundfos UPS25-40	2 206 0010 01
Wilo Star RS 25/4	2 206 0010 02

С высокоэффективными насосами

Grundfos Alpha2 25-40	2 206 0010 03
Wilo Pico 25/1-6	2 206 0010 04



1.1 Насосные группы

HUMMEL насосная группа для не смешиваемого контура DN25 с перепускным клапаном Серия 2000

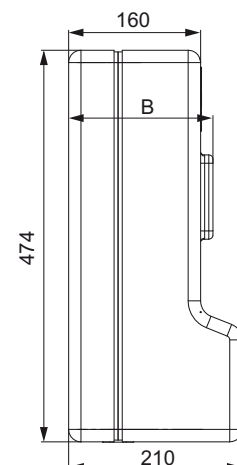
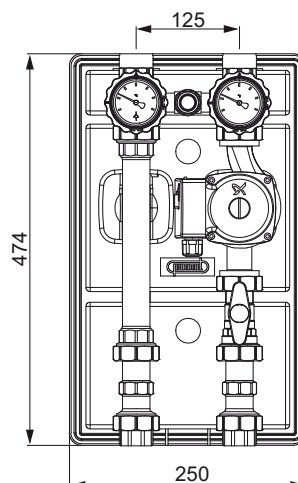


Новинка

- с шаровым краном на подаче перед насосом с термометром и байпасом
- с шаровым краном на обратной линии с обратным клапаном, термометром и байпасом
- перепускной клапан разницы давления
- циркуляционный насос с габаритами 180 мм со штекером для кабеля
- шаровый кран насоса с длинной Т-ручной
- корпус изоляции из EPP
- предварительно смонтирован (соединения на затянуты)

Принимайте во внимание монтажные указания производителей насосов.

Технические данные		Исполнение	Артикул
DN	25	без насоса	2 206 0020 00
Подключение к системе	G1 IG	Со стандартными насосами	
Подключение к котлу	G1 IG	Grundfos UPS25-40	2 206 0020 01
Насос	См. № артикула	Wilo Star RS 25/4	2 206 0020 02
Электропитание	AC 230 V, 50 Hz		
Межосевое расстояние	125 мм		
Показания температуры	от 0 до 120°C		
Рабочая температура	До 110°C		
Рабочее давление	10 bar		
kVs-значение	8		



1.1 Насосные группы

HUMMEL насосная группа для не смешиваемого контура DN25 с сервоприводом

Серия 3000



Новинка

- с шаровым краном на подаче перед насосом с термометром (красный)
- с шаровым краном на обратной линии с обратным клапаном и термометром (синий)
- циркуляционный насос с габаритами 180 мм со штекером для кабеля
- шаровый кран насоса с длинной Т-ручной
- трехходовой смеситель с сервоприводом и присоед. кабелем
- корпус изоляции из EPP
- набор креплений - опционально
- предварительно смонтирован (соединения на затянуты)

Принимайте во внимание монтажные указания производителей насосов.

Технические данные

DN	25
Подключение к системе	G1 IG
Подключение к котлу	G1 IG
Насос	См. № артикула
Электропитание	AC 230 V, 50 Hz
Межосевое расстояние	125 мм
Показания температуры	от 0 до 120°C
Рабочая температура	До 110°C
Рабочее давление	10 bar
kVs-значение	6

Исполнение

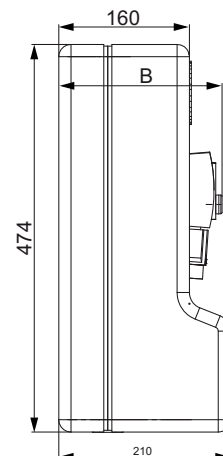
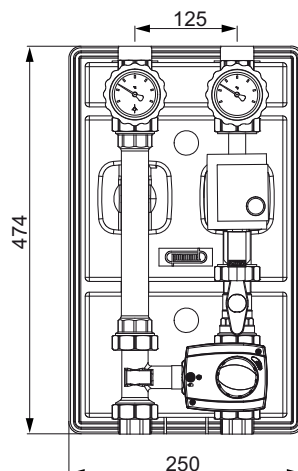
Исполнение	Артикул
без насоса	2 206 0030 00

Со стандартными насосами

Grundfos UPS25-40	2 206 0030 01
Wilo Star RS 25/4	2 206 0030 02

С высокоэффективными насосами

Grundfos Alpha2 25-40	2 206 0030 03
Wilo Pico 25/1-4	2 206 0030 04



1.1 Насосные группы

HUMMEL насосная группа для не смешиваемого контура DN25 без сервопривода Серия 4000



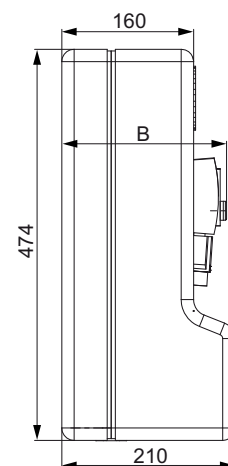
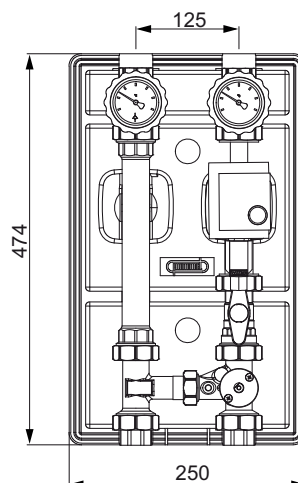
Новинка

- с шаровым краном на подаче перед насосом с термометром (красный)
- с шаровым краном на обратной линии с обратным клапаном и термометром (синий)
- циркуляционный насос с габаритами 180 мм со штекером для кабеля
- шаровый кран насоса с длинной Т-ручной
- трехходовой смеситель без сервопривода
- корпус изоляции из EPP
- набор креплений - опционально
- предварительно смонтирован (соединения на затянуты)

Принимайте во внимание монтажные указания производителей насосов.

Технические данные	
DN	25
Подключение к системе	G1 IG
Подключение к котлу	G1 IG
Насос	См. № артикула
Электропитание	AC 230 V, 50 Hz
Межосевое расстояние	125 мм
Показания температуры	от 0 до 120°C
Рабочая температура	До 110°C
Рабочее давление	10 bar
kVs-значение	6

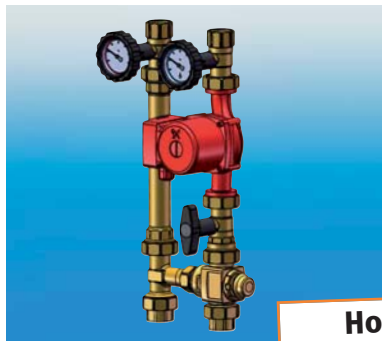
Исполнение	Артикул
без насоса	2 206 0040 00
Со стандартными насосами	
Grundfos UPS25-40	2 206 0040 01
Wilo Star RS 25/4	2 206 0040 02
С высокоэффективными насосами	
Grundfos Alpha2 25-40	2 206 0040 03
Wilo Pico 25/1-4	2 206 0040 04



1.1 Насосные группы

HUMMEL насосная группа для не смешиваемого контура DN25 с сервоприводом

Серия 5000



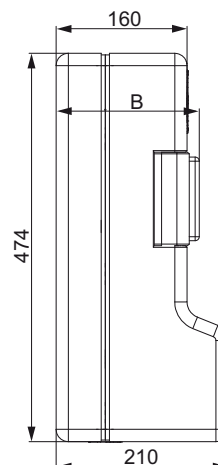
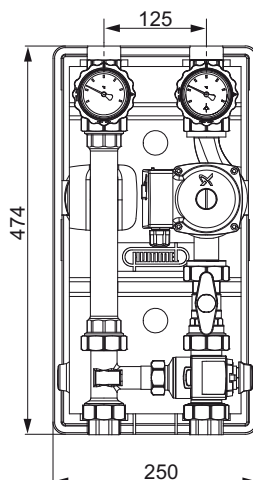
Новинка

- с шаровым краном на подаче перед насосом с термометром (красный)
- с шаровым краном на обратной линии с обратным клапаном и термометром (синий)
- циркуляционный насос с габаритами 180 мм со штекером для кабеля
- шаровый кран насоса с длинной Т-ручной
- смесительный вентиль с установленной температурой открытия 60°C
- корпус изоляции из EPP
- набор креплений - опционально
- предварительно смонтирован (соединения на затянуты)

Принимайте во внимание монтажные указания производителей насосов.

Технические данные	
DN	25
Подключение к системе	G1 IG
Подключение к котлу	G1 IG
Насос	См. № артикула
Электропитание	AC 230 V, 50 Hz
Межосевое расстояние	125 мм
Показания температуры	от 0 до 120°C
Рабочая температура	До 100°C
Рабочее давление	10 bar
kVs-значение	3,1

Исполнение	Артикул
без насоса	2 206 0050 00
Со стандартными насосами	
Grundfos UPS25-40	2 206 0050 01
Wilo Star RS 25/4	2 206 0050 02



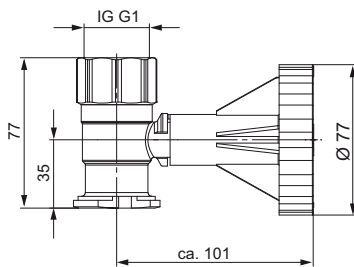
1.2 Комплектующие

Комплектующие к насосным группам HUMMEL



Новинка

- с шаровым краном на подаче перед насосом с термометром (красный)
- с фланцевым подключением насоса и с внутренней резьбой G 1
- с ограничением t 90° и показаниями от 0–120°C
- с накидной гайкой G 1 по выбору
- полированная латунь



Исполнение	Артикул
DN 25	2 206 0000 10

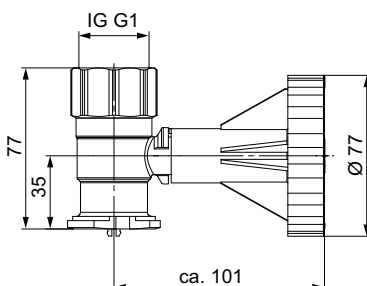
Технические данные	
DN	25
Подключение к системе	G1 IG
Подключение группы	G1 1/2 HP, плоск.упл-е
Показания температуры	от 0 до 120°C
Рабочая температура	До 110°C
Рабочее давление	10 bar
kVs-значение	38,5

Комплектующие к насосным группам HUMMEL



Новинка

- с шаровым краном на обратной линии с обратным клапаном и термометром (синий)
- с фланцевым подключением насоса и с внутренней резьбой G1
- с ограничением t 90° и показаниями от 0–120°C
- с накидной гайкой G 1 по выбору
- полированная латунь



Исполнение	Артикул
DN 25	2 206 0000 20

Технические данные	
DN	25
Подключение к системе	G1 IG
Подключение группы	G1 1/2 HP, плоск.упл-е
Показания температуры	от 0 до 120°C
Рабочая температура	До 110°C
Рабочее давление	10 bar
kVs-значение	8,8

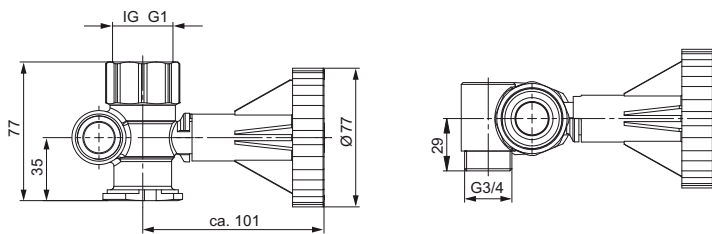
1.2 Комплектующие

Комплектующие к насосным группам HUMMEL



Новинка

- с шаровым краном на подаче перед насосом с термометром (красный) и подключением байпаса (G 3/4)
- с фланцевым подключением насоса и с внутренней резьбой G1
- с ограничением t 90° и показаниями от 0–120°C
- с накидной гайкой G1 по выбору
- полированная латунь



Исполнение	Артикул
DN25	2 206 0000 30

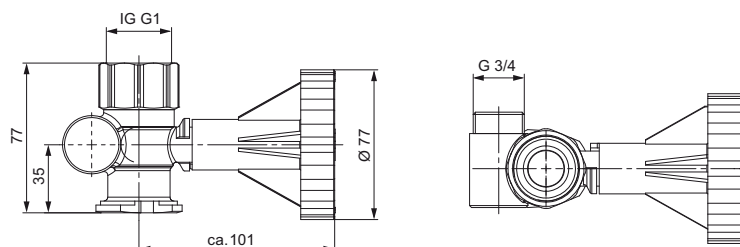
Технические данные	
DN	25
Подключение к системе	G 1 IG
Подключение группы	G1 1/2 НР, плоск.упл-е
Подключение байпаса	G 3/4
Показания температуры	от 0 до 120°C
Рабочая температура	До 110 °C
Рабочее давление	10 bar
kVs-значение	38,5

Комплектующие к насосным группам HUMMEL



Новинка

- с шаровым краном на обратной линии с обратным клапаном, термометром (синий) и подключением байпаса (G 3/4)
- с фланцевым соединением насоса и внутренней резьбой G 1
- с ограничением t 90° и показаниями от 0–120°C
- с накидной гайкой G1 по выбору
- полированная латунь



Обратный клапан

Исполнение	Артикул
DN25	2 206 0000 40

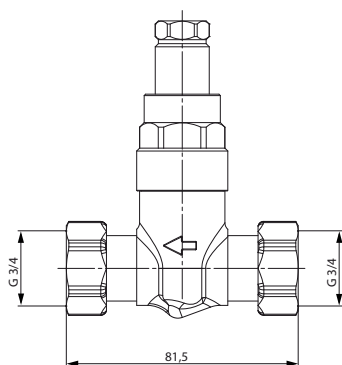
Технические данные	
DN	25
Подключение к системе	G 1 IG
Подключение группы	G1 1/2 НР, плоск.упл-е
Подключение байпаса	G 3/4
Показания температуры	от 0 до 120°C
Рабочая температура	До 110 °C
Рабочее давление	10 bar
kVs-значение	8,8

Комплектующие к насосным группам HUMMEL



Новинка

- перепускной клапан разницы давления с настройками от 0–0,5 м вод. ст.
- двусторонняя накидная гайка G3/4 с плоским уплотнением вкл. уплотнения
- с указателем направления потока
- рабочая температура макс. до 110°C
- рабочее давление макс. до 10 bar
- полированная латунь



Исполнение	Артикул
DN 20	2 206 0000 50

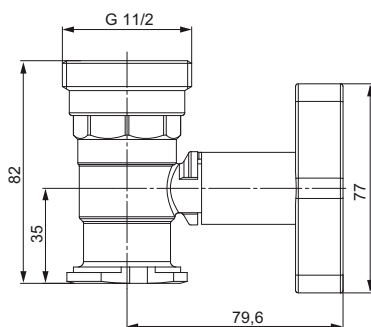
Технические данные	
DN	20
Перепад давления область регулировки	0 - 0,5 bar
kVs-значение	5
Подключение байпаса	G3/4
Рабочая температура	До 110°C
Рабочее давление	10 bar

Комплектующие к насосным группам HUMMEL



Новинка

- с шаровым краном насоса с длинной черной Т-ручкой
- с фланцевым подключением насоса
- с ограничением t 90°
- полированная латунь



Исполнение	Артикул
DN 25	2 206 0000 60

Технические данные	
DN	25
Подключение насоса	G1 1/2 НР с плоским уплотнением
Подключение группы	G1 1/2 НР с плоским уплотнением
Рабочая температура	До 110°C
Рабочее давление	10 bar
kVs-значение	38,5

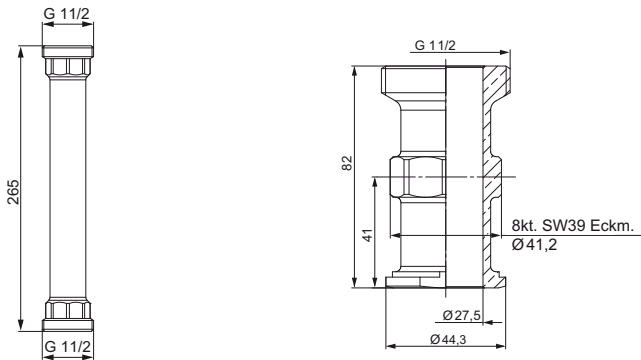
1.2 Комплектующие

Комплектующие к насосным группам HUMMEL



Новинка

- распорная втулка длинная 265 мм
- распорная трубка короткая 82 мм
- с фланцевым подключением насоса
- G 1 1/2 с плоским уплотнением
- полированная латунь



Исполнение	Артикул
265 мм	2 206 0000 70
82 мм	2 206 0000 80

Технические данные

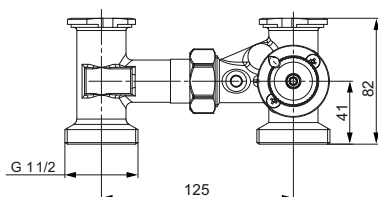
Подключение сверху	G1 1/2 НР с плоским уплотнением
Подключение снизу	G1 1/2 НР с плоским уплотнением
Рабочая температура	До 110°C
Рабочее давление	10 bar

Комплектующие к насосным группам HUMMEL



Новинка

- трехходовой смесительный вентиль для насосных групп
- на подачу левый или правый по выбору
- с фланцевым подключением насоса
- G 1 1/2 с плоским уплотнением
- накидные гайки поставляются отдельно
- тполированная латунь



Исполнение	Артикул
DN25	2 206 0000 90

Технические данные

Подключение группы	G1 1/2 НР с плоским уплотнением
Подключение к системе	G1 1/2 НР с плоским уплотнением
Межосевое расстояние	125 mm
kVs-значение	10
Рабочая температура	До 110°C
Рабочее давление	10 bar

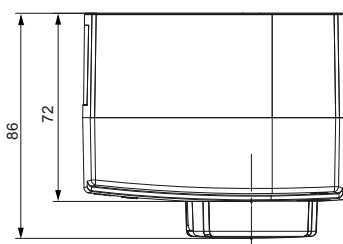
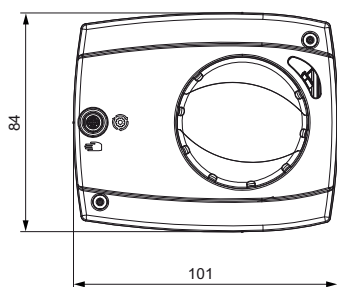
Комплектующие к насосным группам HUMMEL



Новинка

- трехпозиционный сервопривод с 2 м кабеля для прямого подключения на трехходовой смесительный вентиль
- двусторонний переключаемый выключатель с возможностью фиксации
- возможность регулировки вручную
- видимые показания установок

Исполнение	Артикул
M3-230	2 206 0001 00



Технические данные	
Рабочая температура	90°
Подключение	230 В, 50 Гц, 2 мин.
Крутящий момент	5 Nm
Вид защиты/класс защиты	IP42 / II

1.2 Комплектующие

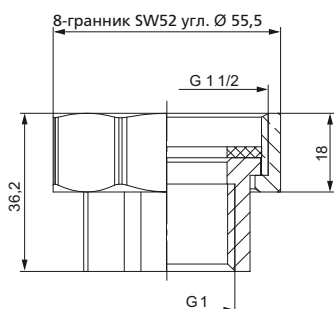
Комплектующие к насосным группам HUMMEL



Новинка

- винтовое соединение G 1 с плоским уплотнением с внутренней резьбой G 1 вкл. уплотнения
- полированная латунь

Исполнение	Артикул
G 1 1/2 x G 1 IG	2 206 0001 10



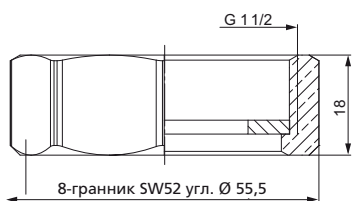
Комплектующие к насосным группам HUMMEL



Новинка

- накидная гайка G 1 1/2 с плоским уплотнением вкл. уплотнения (для шарового крана насоса/смесильного вентиля).

Исполнение	Артикул
G 1 1/2	2 206 0001 20



1.2 Комплектующие

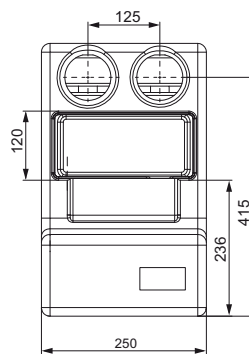
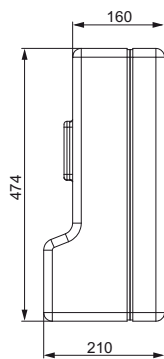
Комплектующие к насосным группам HUMMEL



- изоляция из EPP, черная
- для серий 1000/2000/3000/4000 и 5000

Исполнение	Артикул
Изоляция	2 206 0001 30

Новинка



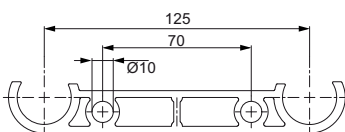
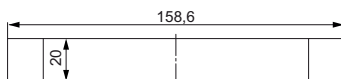
Комплектующие к насосным группам HUMMEL



- комплект креплений для изоляции для серий 1000/3000/4000 и 5000

Исполнение	Артикул
Комплект креплений	2 206 0001 40

Новинка



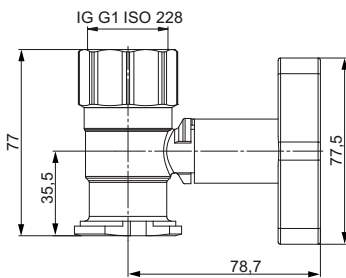
1.2 Комплектующие

Комплектующие к насосным группам HUMMEL



Новинка

- шаровый кран насоса с длинной черной Т-ручкой
- PN10, макс. 110°C
- с ограничением t 90°
- фланцевое подключение насоса G1 1/2*G1 ВР
- полированная латунь



Исполнение	Артикул
DN25	2 206 0001 50

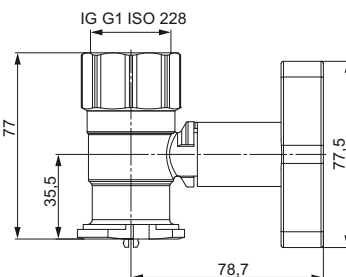
Технические данные	
DN	25
Подключение к системе	G1 IG
Подключение группы	G1 1/2 НР с плоским уплотнением
Рабочая температура	до 110°C
Давление	PN10
KVs-значение	38,5

Комплектующие к насосным группам HUMMEL



Новинка

- с шаровым краном насоса с обратным клапаном с длинной черной Т-ручкой
- PN10, макс. 110°C
- с ограничением t 90°
- фланцевое подключение насоса G1 1/2*G1 ВР
- полированная латунь

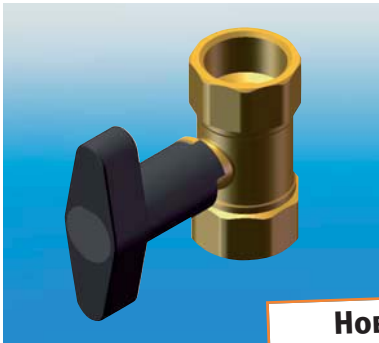


Исполнение	Артикул
DN25	2 206 0001 60

Технические данные	
DN	25
Подключение к системе	G1 IG
Подключение группы	G1 1/2 НР с плоским уплотнением
Рабочая температура	до 110°C
Давление	PN10
KVs-значение	8,8

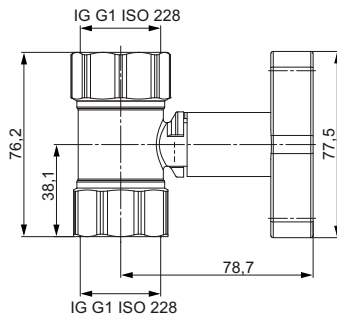
1.2 Комплектующие

Комплектующие к насосным группам HUMMEL



- с шаровым краном N25/BP G1 с длинной черной Т-ручкой
- PN10, макс. 110°C
- с ограничением t 90°
- полированная латунь

Новинка



Исполнение	Артикул
DN25	2 206 0001 70

Технические данные

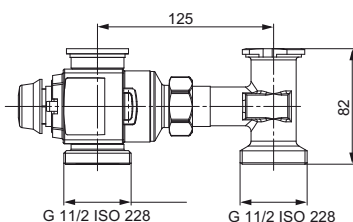
DN	25
Подключение	G1 IG
Рабочая температура	до 110°C
Давление	PN40
KVs-значение	76

Комплектующие к насосным группам HUMMEL



- термостатический смесительный вентиль для твердотопливных котл
- установленная температура открытия 60°C
- фланцевое подключение насоса G1 1/2
- G1 1/2 с плоским уплотнением

Новинка



Исполнение	Артикул
DN25	2 206 0001 90

Технические данные

DN	25
Подключение	G1 1/2 НР с плоским уплотнением
Рабочая температура	до 100°C
Рабочее давление	10 bar
KVs-значение	3,2

Радиуправляемый терморегулятор

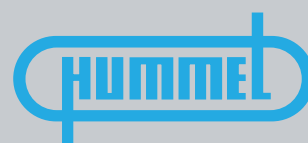
Отапливать с умом и экономно!

Электронный радиотерморегулятор и комплектующие

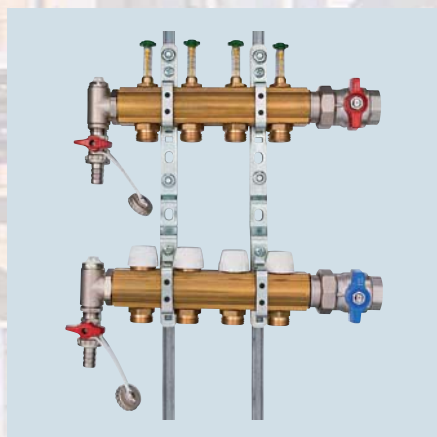
- Программирование на 24 ч и на неделю
- Функция "открытое окно"
- Функция "в отпуске"
- Простой монтаж и обслуживание



Мы устанавливаем стандарты



2. Коллекторные системы



- Коллекторы 26
- Коллекторные системы 27
- Комплектующие 28

Стр.

26

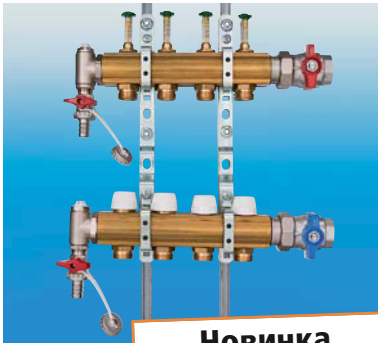
27

28



2.1 Коллекторы

Коллектор для напольного отопления G 1 по EN 1264-4



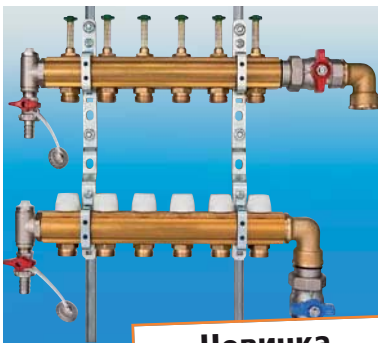
Новинка

Горизонтальное подключение

- латунный коллектор G 1 с внутренней резьбой
- кронштейны оцинкованные с шумоизоляцией по DIN 4109
- универсальное соединение с резьбой G 1
- соединительный ниппель G 3/4 евроконус
- межосевое расстояние 50 мм между выходами
- пропускная способность на подаче 0–5 l/min
- термовентиль на обратной линии, M30*1,5 для сервоприводов
- комплект шаровых кранов G 1, красный/синий, внутренняя резьба и уплотнения
- комплектация наконечников G 1 воздухоотводчиком G 1/2, краном для заполнения и слива G 1/2 со штуцером для шланга G 3/4 и заглушкой G 3/4, включая уплотнения
- проверен на давление и готов к эксплуатации, в картонной упаковке

количество выходов	4	6	8
Базовая длина мм	348	448	548
Артикул	2 205 0040 00	2 205 0060 00	2 205 0080 00

Коллектор для напольного отопления G 1 по EN 1264-4



Новинка

Вертикальное подключение

- латунный коллектор G 1 с внутренней резьбой
- кронштейны оцинкованные, с шумоизоляцией по DIN 4109
- универсальное соединение с резьбой G 1
- соединительный ниппель G 3/4 евроконус
- межосевое расстояние 50 мм между выходами
- пропускная способность на подаче 0–5 l/m
- термовентиль на обратной линии, M30*1,5 для сервоприводов
- комплект шаровых кранов G 1, красный/синий, внутренняя резьба и уплотнения
- комплектация наконечников G 1 воздухоотводчиком G 1/2, краном для заполнения и слива G 1/2 со штуцером для шланга G 3/4 и заглушкой G 3/4, включая уплотнения
- проверен на давление и готов к эксплуатации, в картонной упаковке

количество выходов	4	6	8
Базовая длина мм	397	497	597
Артикул	2 205 0041 00	2 205 0061 00	2 205 0081 00

2.2 Коллекторные системы

Коллекторный блок для скрытого монтажа



Новинка

Отопительный коллектор по EN 1264-4

Полностью смонтированный в шкафу для напольного отопления G 1

Горизонтальное подключение

- латунный коллектор G 1, внутренняя резьба
- шкаф для скрытого монтажа из оцинкованной листовой стали 1 мм, дверка и рама с покрытием белого цвета RAL9010
- кронштейны оцинкованные, с шумоизоляцией по DIN 4109
- универсальное соединение с резьбой G 1
- соединительный ниппель G 3/4 евроконус
- аксиальное расстояние 50 мм между выходами
- пропускная способность на подаче от 0–5 l/min
- термовентиль на обратной линии, M30*1,5 для сервоприводов
- комплект шаровых кранов G 1 красный/синий, внутренняя резьба, с уплотнениями
- комплектация наконечников G 1 воздухоотводчиком G 1/2, краном для заполнения и слива G 1/2 со штуцером для шланга G 3/4 и заглушкой G 3/4, включая уплотнения
- проверен на давление и готов к эксплуатации, в картонной упаковке

количество выходов	4	6	8
Базовая длина мм	438	448	548
Артикул	2 205 0140 00	2 205 0160 00	2 205 0180 00

Коллекторный блок для скрытого монтажа



Новинка

Отопительный коллектор EN 1264-4

Полностью смонтированный в шкафу для напольного отопления G 1

Вертикальное подключение

- латунный коллектор G 1, внутренняя резьба
- шкаф для скрытого монтажа из оцинкованной листовой стали 1 мм, дверка и рама с покрытием белого цвета RAL9010
- кронштейны оцинкованные, с шумоизоляцией по DIN 4109
- универсальное соединение с резьбой G 1
- соединительный ниппель G 3/4 евроконус
- аксиальное расстояние 50 мм между выходами
- пропускная способность на подаче от 0–5 l/min
- термовентиль на обратной линии, M30*1,5 для сервоприводов
- комплект шаровых кранов G 1 красный/синий, внутренняя резьба, и уплотнением
- комплектация наконечников G 1 воздухоотводчиком G 1/2, краном для заполнения и слива G 1/2 со штуцером для шланга G 3/4 и заглушкой G 3/4, включая уплотнения
- проверен на давление и готов к эксплуатации, в картонной упаковке

количество выходов	4	6	8
Базовая длина мм	397	497	597
Артикул	2 205 0141 00	2 205 0161 00	2 205 0181 00

2.3 Комплектующие к коллекторам

Коллекторный шкаф для скрытого монтажа



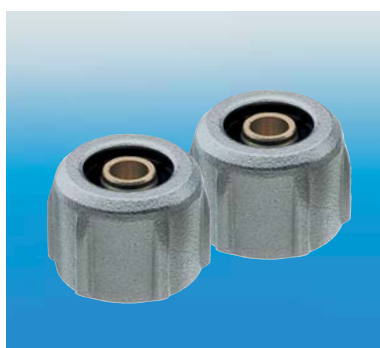
Новинка

Для коллекторов горизонтальных/вертикальных

- высокая прочность рам благодаря профилю
- универсальные крепления
- передвижные бесступенчатые в глубину (110 – 160 мм)
- передвижные бесступенчатые в высоту (670 – 770 мм)
- двусторонняя прокладка труб
- вмонтированные ножки, с изменяемой высотой (100 мм)
- выдвижная перегородка
- вставная дверь с вращаемым замком
- огнестойкая оцинкованная листовая сталь 1 мм
- дверки и рамы с покрытием белого цвета RAL9010
- картонная упаковка в защитной пленке
- при любых размерах при горизонтальном подключении трубопровода и коллектора зазор между трубами должен быть не менее 55 мм
- при горизонтальном монтаже рекомендованное расстояние между шаровыми кранами 80 мм.
- в случае применения коллекторов других размеров и способов монтажа учитывайте внутренние размеры шкафа.

Тип шкафа	Внутренние размеры	Наружные размеры	Количество трубопроводов	Артикул
HU 500	665 x 445	670–810 x 500	4	2 205 0240 00
HU 600	665 x 545	670–810 x 600	6	2 205 0260 00
HU 750	665 x 695	670–810 x 750	8	2 205 0280 00

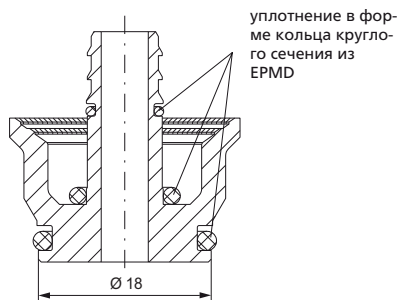
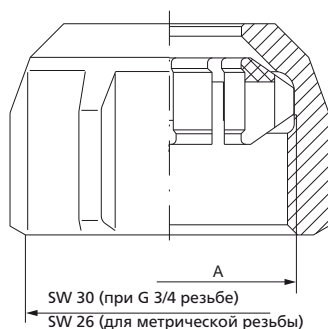
Зажимное винтовое соединение MKV-K



- для пластиковых и металлопластиковых труб
- с запатентованной встроенной пластмассовой зажимной вставкой
- с опорными втулками
- с соединительной резьбой G 3/4 или метрической резьбы
- никелированная латунь
- совместимый евроконус
- усилие затяжки 40 Нм

Специальные размеры – по запросу.

исполнение		
A	диаметр трубы	Артикул
G 3/4	12 x 2 mm	2 862 1202 01
G 3/4	14 x 2 mm	2 862 1402 01
G 3/4	16 x 2 mm	2 862 1602 01
G 3/4	16 x 2,25 mm	2 862 1622 01
G 3/4	17 x 2 mm	2 862 1702 01
G 3/4	17 x 2,5 mm	2 862 1725 01
G 3/4	18 x 2 mm	2 862 1802 01
G 3/4	20 x 2 mm	2 862 2002 01
G 3/4	20 x 2,5 mm	2 862 2025 01
G 3/4	20 x 2,9 mm	2 862 2029 01



2.3 Комплектующие к коллекторам

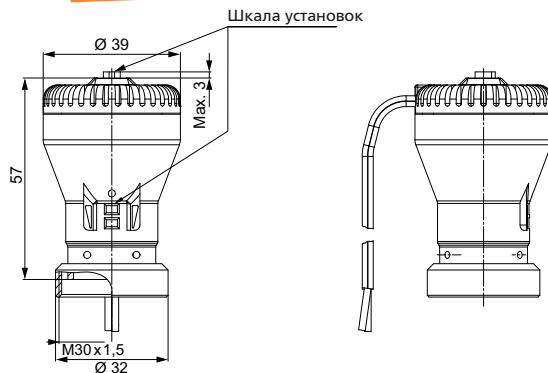
Электротермический сервопривод



Новинка

- электротермический сервопривод, при отсутствии протока закрыт, М30*1,5
- двойная индикация регулятора
- с кабелем, длина 80 см
- время открытия/закрытия ок. 3–4 мин
- подходят к клапанам и коллекторам фирм: Beulco, Empur, Heimeier, Kamo, SBK, Purmo, SKV, Strawa, Taconova, Watts, etc.

Исполнение 24 В по запросу



Исполнение	Артикул
230 V	2 907 4000 90

Исполнение 24 В по запросу

Технические данные	
Тип функции	без протока к
Электропитание	AC 230 V
Макс. пусковой ход	0,5 A/0,3 A
Эксплуатационная мощность	2,5...3 Вт
Ход поршня	3 mm
Сила сжатия	90 N
Кабель	0,8 m / 2 x 0,5 m ²
Тип защиты / класс защиты	IP42/II

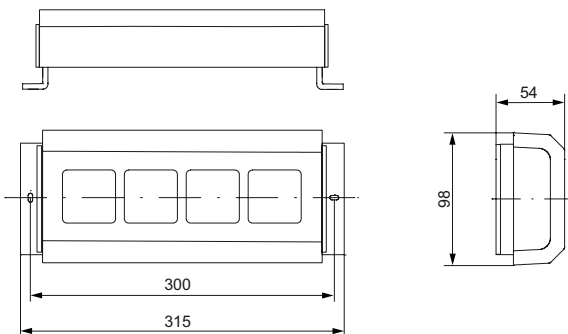
Электронный распределительный коллектор RV6-230



Новинка

- электронный распределительный коллектор
- подключение до 6 настенных термостатов
- подключение до 14 сервоприводов, без подачи э/энергии – до 230 В
- защита от перегрузки/сменный слаботочный предохранитель
- компенсационная защита
- подключение насоса напрямую
- модульное ночное понижение

Исполнение 24 В по запросу



Исполнение	Артикул
RV6-230 Volt	2 907 4200 90

Технические данные	
Электропитание	AC 230V/50 Hz
Защита от перегрузки	варистор
Подключение насоса	230 В макс. 200 В
Тип защиты / класс защиты	IP44/ II

2.3 Комплектующие к коллекторам

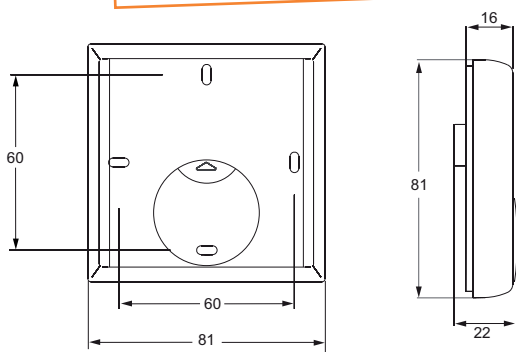
Комнатный настенный регулятор



Новинка

- термостат для регулирования температуры в помещении
- глянцевая поверхность
- плоский корпус
- пружинные зажимы

Исполнение 24 В по запросу



Исполнение	Артикул
230 Volt	2 907 4100 90

Технические данные	
Электропитание	AC 230 V ~ 50 HZ
Чувствительный элемент	би-металл
Диапазон регулировки	+ 5°C ... + 35 °C



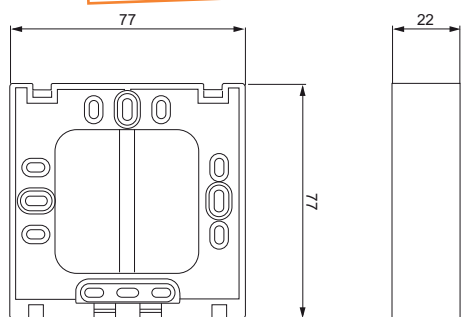
➔ Технические данные, графики потерь давления, сертификаты см. стр. 137

Суппорт для термостата



Новинка

- для подвода кабеля
- специально для настенного регулятора



Двухсторонний вырез для подведения кабеля

Исполнение	Артикул
белый	2 907 4110 90



➔ Технические данные, графики потерь давления, сертификаты см. стр. 137

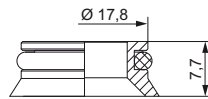
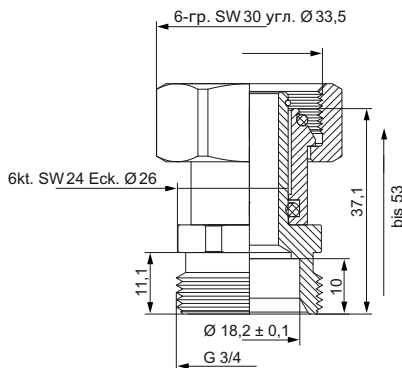
2.3 Комплектующие к коллекторам

Телескопическое соединение



- телескопическое соединение G 3/4
- присоединительный размер 16 мм для горизонтального/ вертикального подключения, никелированная латунь, для выравнивания различной длины труб при замене коллектора
- присоединительные размеры от 37 до 53 мм
- с уплотнением в форме кольца
- никелированная латунь

Исполнение	Артикул
G 3/4 евроконус	2 559 3434 01



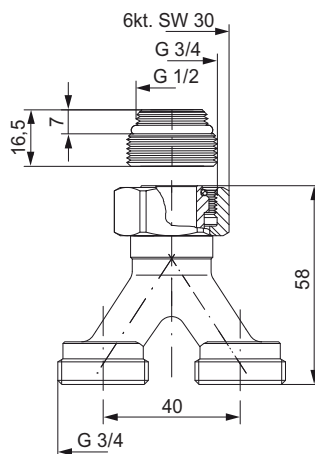
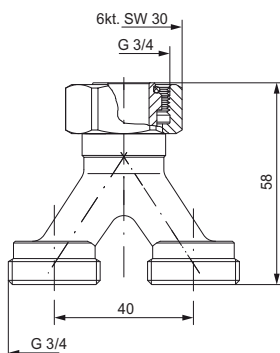
➔ Технические данные, графики потерь давления, сертификаты см. стр. 137

Соединительная Y-деталь



- специальный узел разветвления отопительного контура
- 2 x евроконус G 3/4
- с накидной гайкой G 3/4
- никелированная латунь

Исполнение	Артикул
G 3/4	2 257 0008 01
G 3/4 с 1 ниппелем G 1/2 x G 3/4	2 257 0009 01



➔ Технические данные, графики потерь давления, сертификаты см. стр. 137

Мы устанавливаем стандарты

Знаете ли Вы, ...

... что HUMMEL изготавливает токарные и фрезерные детали по индивидуальным заказам?

Мы изготовим для Вас токарные и фрезерные детали по Вашим чертежам для электроиндустрии, отопительной и климатической техники, технике по автоматизации и безопасности.

Материалы:

- Нержавеющая сталь
- Цветные металлы (латунь, алюминий, мельхиор и др.)
- Токарные резцы



Сделайте Ваш запрос!



Точное производство высокого качества



3. BasisPLUS



BasisPLUS – специальная серия стандартной арматуры для высоких запросов.

	Стр.
■ Наборы BasisPLUS	34–37
■ Узлы для 2-х трубных систем	38
■ ТВblock узел для 1-, 2-трубных систем	39
■ Термостатические вентили	40
■ Запорные обратные вентили	41
■ Термостатические вентили осевые, правые, левые	42
■ Зажимные соединения	43
■ Воздухоотводчики и заглушки	44
■ Ключи и декоративные розетки	45

3.1 Наборы BasisPLUS

Набор 1



■ **Содержание:**
 узел подключения прямой
SpeedFIX 15 мм
 розетки
 конусные вставки
 переходной ниппель с плоским
 уплотнением,
 полированная латунь



Новинка

Исполнение	Артикул
BasisPLUS набор белый	2 810 0401 90
BasisPLUS набор хром	2 810 0401 02



Технические данные, графики потерь давления, сертификаты см. стр. 137

Набор 2



■ **Содержание:**
 узел подключения угловой
SpeedFIX 15 мм
 розетки
 конусные вставки
 переходной ниппель с плоским
 уплотнением,
 полированная латунь



Новинка

Исполнение	Артикул
BasisPLUS набор белый	2 810 0402 90
BasisPLUS набор хром	2 810 0402 02



Технические данные, графики потерь давления, сертификаты см. стр. 137

3.1 Наборы BasisPLUS

Набор 5



■ **Содержание:**
 узел TBblock прямой
 термостатическая головка
 SpeedFIX 15 мм
 крышка-розетка
 конусные вставки
 переходной ниппель с плоским
 уплотнением,
 полированная латунь



Новинка

Исполнение	Артикул
BasisPLUS набор белый	2 810 0405 90
BasisPLUS набор хром	2 810 0405 02



Технические данные, графики потерь давления, сертификаты см. стр. 137

Набор 6



■ **Содержание:**
 узел TBblock угловой
 термостатическая головка
 SpeedFIX 15 мм
 крышка-розетка
 конусные вставки
 переходной ниппель с плоским
 уплотнением,
 полированная латунь



Новинка

Исполнение	Артикул
BasisPLUS набор белый	2 810 0406 90
BasisPLUS набор хром	2 810 0406 02



Технические данные, графики потерь давления, сертификаты см. стр. 137

3.1 Наборы BasisPLUS

Набор 9



- **Содержание:**
 термостатический вентиль прямой
 запорный обратный вентиль прямой
 розетка-крышка 15 мм
 SpeedFIX 15 мм
 термостатическая головка

Исполнение	Артикул
BasisPLUS набор белый	2 810 0501 90
BasisPLUS набор хром	2 810 0501 02



Новинка



Технические данные, графики потерь давления, сертификаты см. стр. 137

Набор 10



- **Содержание:**
 термостатический вентиль угловой
 запорный обратный вентиль прямой
 розетка-крышка 15 мм
 SpeedFIX 15 мм
 термостатическая головка

Исполнение	Артикул
BasisPLUS набор белый	2 810 0502 90
BasisPLUS набор хром	2 810 0502 02



Новинка



Технические данные, графики потерь давления, сертификаты см. стр. 137

3.1 Наборы BasisPLUS

Набор 11



■ **Содержание:**
 трехосевой правый
 термостатический вентиль
 запорный обратный вентиль угловой
 розетка-крышка
 SpeedFIX 15 мм
 Термостатическая головка

Исполнение	Артикул
BasisPLUS набор белый	2 810 0601 90
BasisPLUS набор хром	2 810 0601 02



Новинка



Технические данные, графики потерь давления, сертификаты см. стр. 137

Набор 12



■ **Содержание:**
 трехосевой левый
 термостатический вентиль
 запорный обратный вентиль угловой
 розетка-крышка
 SpeedFIX 15 мм
 термостатическая головка

Исполнение	Артикул
BasisPLUS набор белый	2 810 0602 90
BasisPLUS набор хром	2 810 0602 02



Новинка



Технические данные, графики потерь давления, сертификаты см. стр. 137

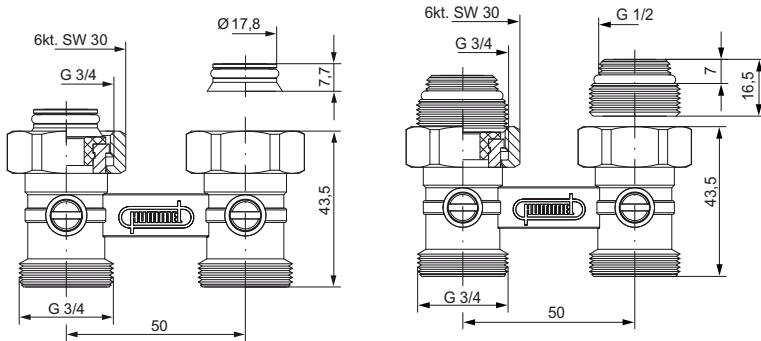
3.2 BasisPLUS

Узел подключения прямой



- накидная гайка G 3/4
- шаровый запорный кран
- межосевое расстояние 50 мм
- латунь хромированная / белое покрытие
- евроконус-совместимый

Исполнение	Артикул
с 2 конусными вставками хром	2 249 3436 02
с 2 конусными вставками белый	2 249 3436 90
с 2 ниппелями G 1/2 x G 3/4 хром	2 249 3435 02
с 2 ниппелями G 1/2 x G 3/4 белый	2 249 3435 90



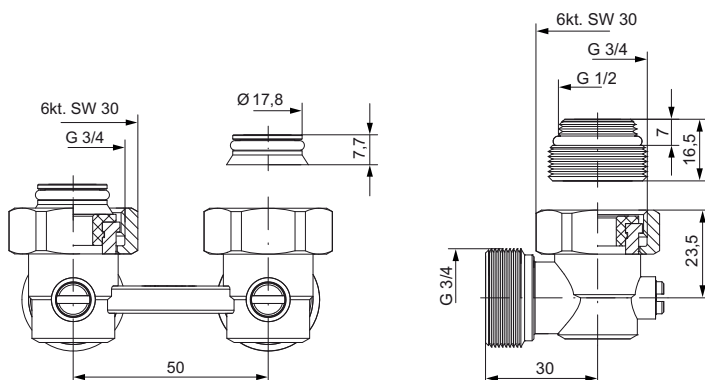
Технические данные, графики потерь давления, сертификаты см. стр. 137

Узел подключения угловой



- накидная гайка G 3/4
- шаровый запорный кран
- межосевое расстояние 50 мм
- латунь хромированная / белое покрытие
- евроконус-совместимый

Исполнение	Артикул
с 2 конусными вставками хром	2 249 8436 02
с 2 конусными вставками белый	2 249 8436 90
с 2 ниппелями G 1/2 x G 3/4 хром	2 249 8435 02
с 2 ниппелями G 1/2 x G 3/4 белый	2 249 8435 90



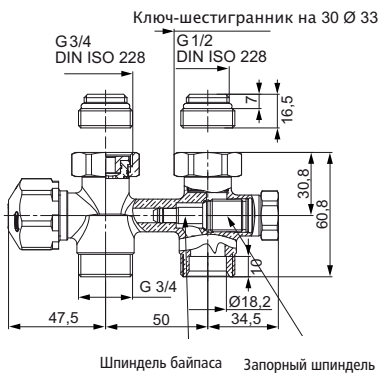
Технические данные, графики потерь давления, сертификаты см. стр. 137

TVBlock узел подключения, прямой, запорный, для одно-, двухтрубных систем, с плоским уплотнением



- с предварительно настраиваемой термостатической вентильной вставкой и защитным колпачком
- для термоголовок с присоединительной резьбой М 30 x 1,5 мм
- с боковой регулировкой байпаса
- боковое запираение шпинделя
- накидная гайка G 3/4
- межосевое расстояние 50 мм
- латунь хромированная /белое покрытие
- затекание при смешанной подаче и обратке возможно
- евроконус-совместимый

Исполнение	Артикул
с 2 конусными вставками хром	2 219 3436 02
с 2 конусными вставками белый	2 219 3436 90
с 2 ниппелями G 1/2 x G 3/4 хром	2 219 3435 02
с 2 ниппелями G 1/2 x G 3/4 белый	2 219 3435 90



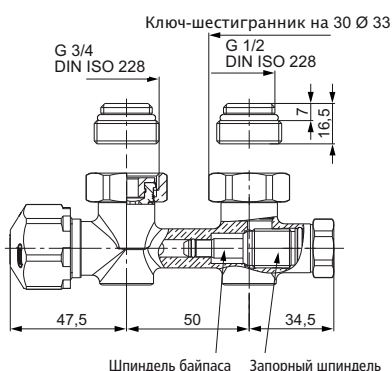
Технические данные, графики потерь давления, сертификаты см. стр. 137

TVBlock узел подключения, угловой, запорный, для одно-, двухтрубных систем, с плоским уплотнением



- с предварительно настраиваемой термостатической вентильной вставкой и защитным колпачком
- для термоголовок с присоединительной резьбой М 30 x 1,5 мм
- с боковой регулировкой байпаса
- боковое запираение шпинделя
- накидная гайка G 3/4
- межосевое расстояние 50 мм
- латунь хромированная /белое покрытие
- затекание при смешанной подаче и обратке возможно
- евроконус-совместимый

Исполнение	Артикул
с 2 конусными вставками хром	2 219 8436 02
с 2 конусными вставками белый	2 219 8436 90
с 2 ниппелями G 1/2 x G 3/4 хром	2 219 8435 02
с 2 ниппелями G 1/2 x G 3/4 хром	2 219 8435 90



Технические данные, графики потерь давления, сертификаты см. стр. 137

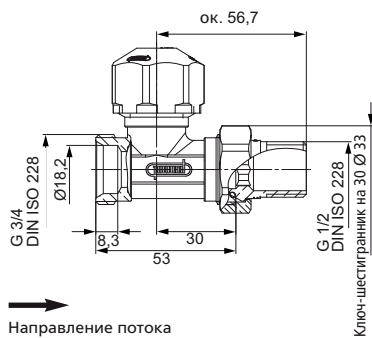
3.2 BasisPLUS

Термостатический вентиль прямой, евроконус



- с предварительно настраиваемым термоклапаном и защитным колпачком
- для термоголовок с соединительной резьбой М 30 x 1,5 mm
- латунь хромированная / белое покрытие
- G 1/2 x G 3/4
- евроконус-совместимый

Подходящая термоголовка на стр. 73



Исполнение	Артикул
хром	2 914 1234 02
белый	2 914 1234 90



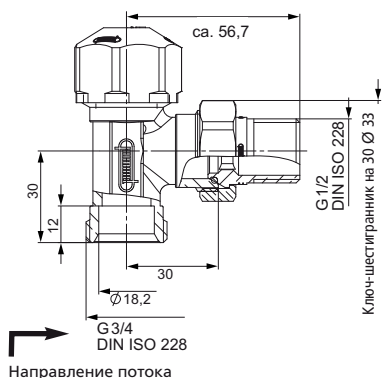
Технические данные, графики потерь давления, сертификаты см. стр. 137

Термостатический вентиль угловой, евроконус



- с предварительно настраиваемым термоклапаном и защитным колпачком
- для термоголовок с соединительной резьбой М 30 x 1,5 mm
- латунь хромированная / белое покрытие
- G 1/2 x G 3/4
- евроконус-совместимый

Подходящая термоголовка на стр. 73



Исполнение	Артикул
хром	2 904 1234 02
белый	2 904 1234 90



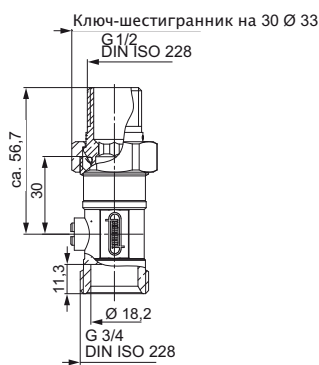
Технические данные, графики потерь давления, сертификаты см. стр. 137

Обратный запорный вентиль прямой, евроконус



- запорный с шаровым краном
- латунь хромированная/ белое покрытие
- G 1/2 x G 3/4
- евроконус-совместимый

Исполнение	Артикул
хром	2 920 1234 02
белый	2 920 1234 90



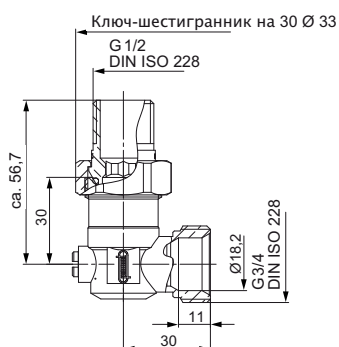
Технические данные, графики потерь давления, сертификаты см. стр. 137

Обратный запорный вентиль угловой, евроконус



- запорный с шаровым краном
- латунь хромированная/ белое покрытие
- G 1/2 x G 3/4
- евроконус-совместимый

Исполнение	Артикул
хром	2 925 1234 02
белый	2 925 1234 90



Технические данные, графики потерь давления, сертификаты см. стр. 137

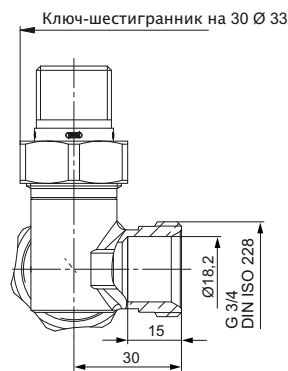
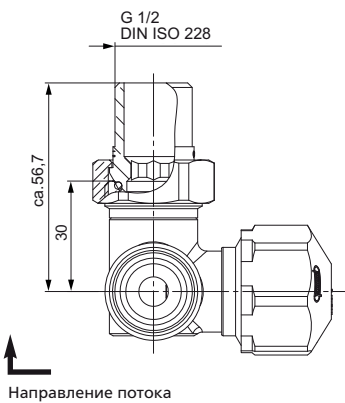
3.2 BasisPLUS

Термостатический вентиль трехосевой правый с евроконусом



- со встроенной предварительно настраиваемой термостатической вентильной вставкой, евроконус G 3/4
- для термоголовок с присоединительной резьбой M 30 x 1,5
- латунь хромированная/ белое покрытие
- G 1/2 x G 3/4
- евроконус-совместимый

Исполнение	Артикул
хром	2 922 1234 02
белый	2 922 1234 90



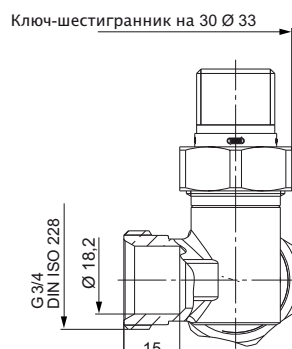
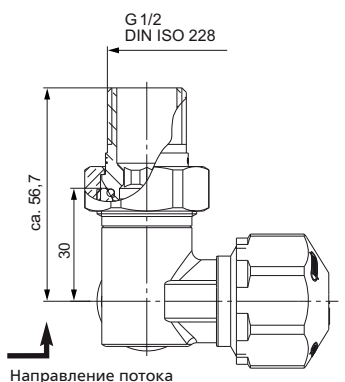
Технические данные, графики потерь давления, сертификаты см. стр. 137

Термостатический вентиль трехосевой левый с евроконусом



- со встроенной предварительно настраиваемой термостатической вентильной вставкой, евроконус G 3/4
- для термоголовок с присоединительной резьбой M 30 x 1,5
- латунь хромированная/ белое покрытие
- G 1/2 x G 3/4
- евроконус-совместимый

Исполнение	Артикул
хром	2 923 1234 02
белый	2 923 1234 90

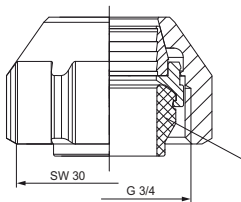


Технические данные, графики потерь давления, сертификаты см. стр. 137

SpeedFIX 15



- зажимное винтовое соединение 15 мм
- для медной трубы, труб из нержавеющей и прецизионной стали с толщиной стенки ≥ 1 мм по DIN EN 1057, DIN EN 10305-2 и DIN EN 10312
- EPDM-уплотнение
- латунь хромированная /белое покрытие
- евроконус-совместимое
- точная фиксация внутри
- малый момент затяжки (легкий ход)
- ширина ключа 30
- можно применять в системах центрального отопления (макс.10 бар при 120°C)



Материал уплотнения: EPDM

В практичном наборе из 2 шт.!

Исполнение	Артикул
G3/4 хром	2 855 0015 02
G3/4 белый	2 855 0015 90



Технические данные, графики потерь давления, сертификаты см. стр. 137

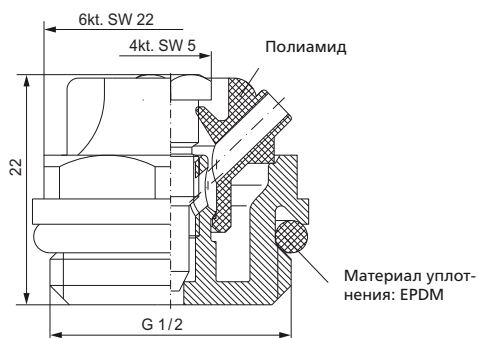
3.2 BasisPLUS

Воздухоспускной клапан



- приведение в действие ключом 5 мм
- вращаемый пластиковый колпачок
- знак изготовителя
- уплотнение в виде кольца
- хромированный / белый

Исполнение	Артикул
G 1/2 хром	2 536 1201 02
G 1/2 белый	2 536 1201 90



Технические данные, графики потерь давления, сертификаты см. стр. 137

Заглушки



- уплотнение в виде кольца
- хромированный / белый

Исполнение	Артикул
G 1/2 хром	2 506 1201 02
G 1/2 белый	2 506 1201 90



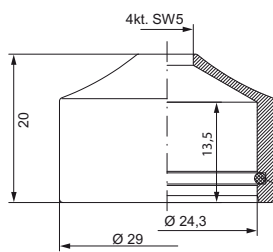
Технические данные, графики потерь давления, сертификаты см. стр. 137

Ключ для удаления воздуха

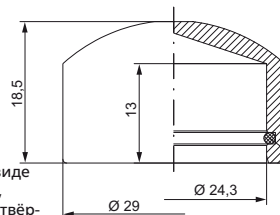


- HUMMEL ключ для удаления воздуха и колпачок в наборе HUMMEL G 1/2 воздушнospускной вентиль и глухая заглушка
- хромированный/ белый

Исполнение	Артикул
Ключ для удаления воздуха, хром	2 400 0002 02
Ключ для удаления воздуха, белый	2 400 0002 90
HUMMEL Ключ для удаления воздуха с G 1/2 воздушнospускным вентилем, хром	2 400 0800 02
HUMMEL Ключ для удаления воздуха с G 1/2 воздушнospускным вентилем, белый	2 400 0800 90
HUMMEL колпачок с G 1/2 с заглушкой, хром	2 400 1000 02
HUMMEL колпачок с G 1/2 с заглушкой, белый	2 400 1000 90



Уплотнение в виде кольца 24 x 1,5, материал NBR, твёрдость по Шору 70



Уплотнение в виде кольца 24 x 1,5, материал NBR, твёрдость по Шору 70



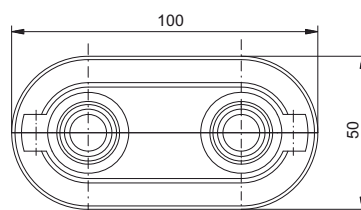
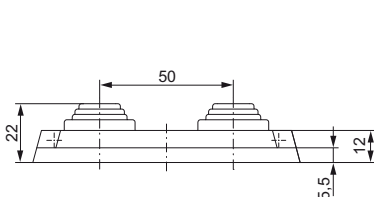
Технические данные, графики потерь давления, сертификаты см. стр. 137

Декоративные розетки



- для двойного подключения арматуры
- пластик
- возможность нарезки для различных диаметров труб
- межосевое расстояние 50 мм

Исполнение	Артикул
12/15/18/20 хром	2 612 5000 02
12/15/18/20 белый	2 612 5000 11
14/16/17/20 хром	2 612 5001 11



Технические данные, графики потерь давления, сертификаты см. стр. 137

Мы устанавливаем стандарты

Знаете ли Вы, ...

...что HUMMEL предлагает широкий ряд изделий для применения в различных отраслях?

- Кабельные и гибкие соединения
- Круглые разъемы
- Корпуса для промышленного применения
- Измерительная и регулирующая техника
- Токарные детали
- Отопительная и сантехническая арматура
- Передние панели



Сделайте Ваш запрос!



Точное производство высокого качества



4. Узлы подключения



Радиаторная арматура

	Стр.
■ Узлы для 2-трубных систем и слива	48
■ Арматура для промывки	49
■ Узлы с 4-мя выходами	51
■ Узлы для 1-трубных систем	52
■ ТВblock- узлы для 1-, 2-трубных систем	53
■ Одиночные соединения	54 – 55



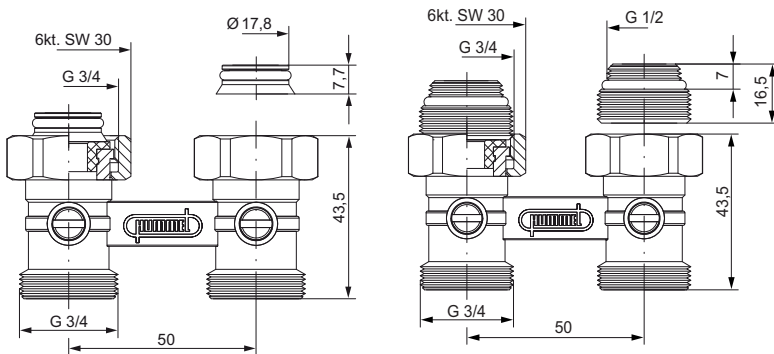
4.1 Узлы подключения

Узел подключения прямой с плоским уплотнением



- накидная гайка G 3/4
- шаровая запорная арматура
- межосевое расстояние 50 мм
- никелированная латунь
- евроконус-совместимый

Исполнение	Артикул
с 2 конусными вставками	2 249 3436 01
с 2 ниппелями G 1/2 x G 3/4	2 249 3435 01



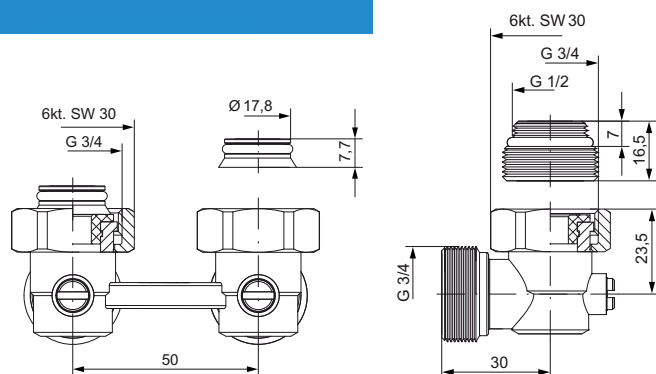
Технические данные, графики потерь давления, сертификаты см. стр. 137

Узел подключения угловой с плоским уплотнением



- накидная гайка G 3/4
- шаровая запорная арматура
- межосевое расстояние 50 мм
- никелированная латунь
- евроконус-совместимый

Исполнение	Артикул
с 2 конусными вставками	2 249 8436 01
с 2 ниппелями G 1/2 x G 3/4	2 249 8435 01



Технические данные, графики потерь давления, сертификаты см. стр. 137

4.1 Узлы подключения

Примеры применения

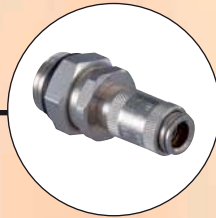
Подключение устройств:

- слива
- измерения разницы давления (прибором гидравлического регулирования)
- промывки/заполнения



Артикул 2 540 1400 01

Сливной вентиль



Артикул 2 557 1400 01

Редуктор G 1/4*G 1/8 с быстросъемной муфтой



Артикул 2 700 1400 00

SFE-кран G 1/4*G 1/8



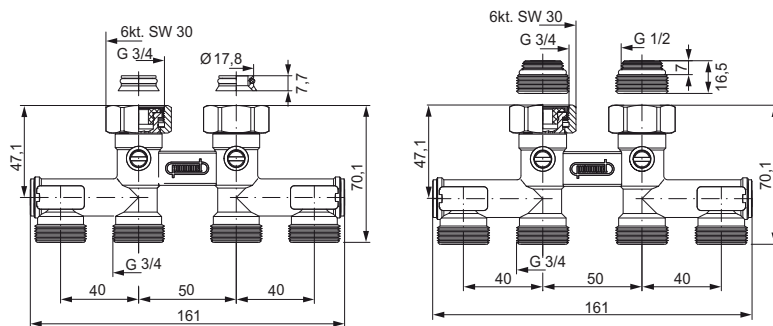
4.1 Узлы подключения

Узел подключения с четырьмя выходами и переключкой с плоским уплотнением



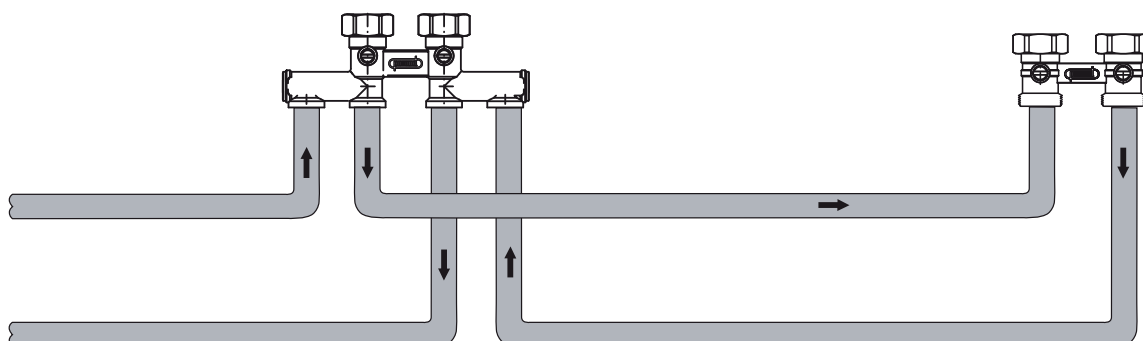
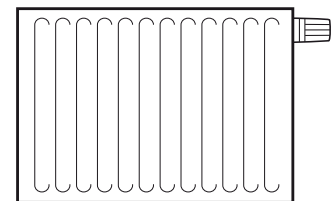
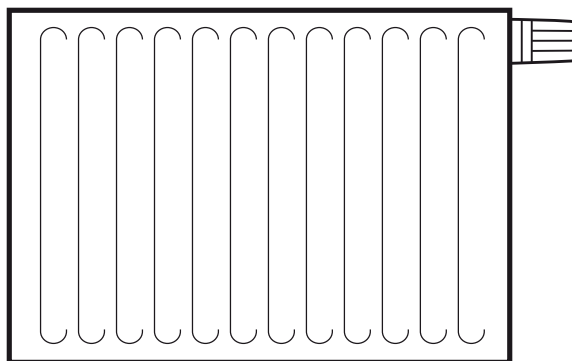
- накидная гайка G 3/4
- шаровая запорная арматура
- никелированная латунь
- евроконус-совместимый

Исполнение	Артикул
с 2 конусными вставками	2 257 0021 01
с 2 ниппелями G 1/2 x G 3/4	2 257 0022 01



Технические данные, графики потерь давления, сертификаты см. стр. 137

Примеры применения



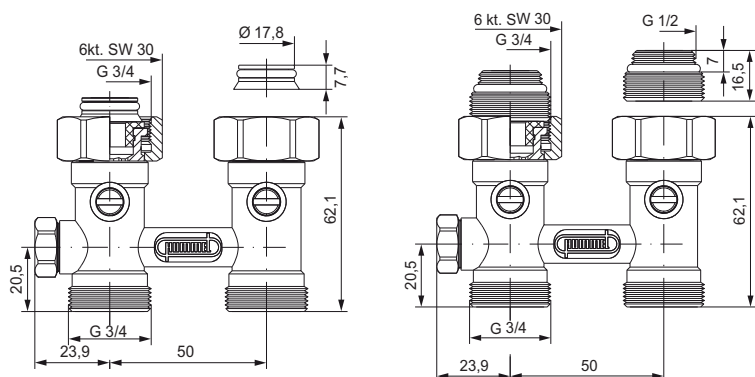
4.1 Узлы подключения

Узел подключения для однотрубных систем прямой, с плоским уплотнением



- боковая регулировка байпаса
- накидная гайка G 3/4
- шаровая запорная арматура
- межосевое расстояние 50 мм
- никелированная латунь
- евроконус-совместимый

Исполнение	Артикул
с 2 конусными вставками	2 248 3436 01
с 2 ниппелями G 1/2 x G 3/4	2 248 3435 01



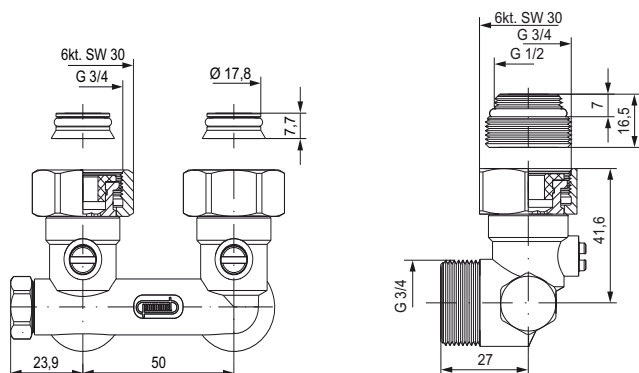
Технические данные, графики потерь давления, сертификаты см. стр. 137

Узел подключения для однотрубных систем угловой, с плоским уплотнением



- боковая регулировка байпаса
- накидная гайка G 3/4
- шаровая запорная арматура
- межосевое расстояние 50 мм
- никелированная латунь
- евроконус-совместимый

Исполнение	Артикул
с 2 конусными вставками	2 248 8436 01
с 2 ниппелями G 1/2 x G 3/4	2 248 8435 01



Технические данные, графики потерь давления, сертификаты см. стр. 137

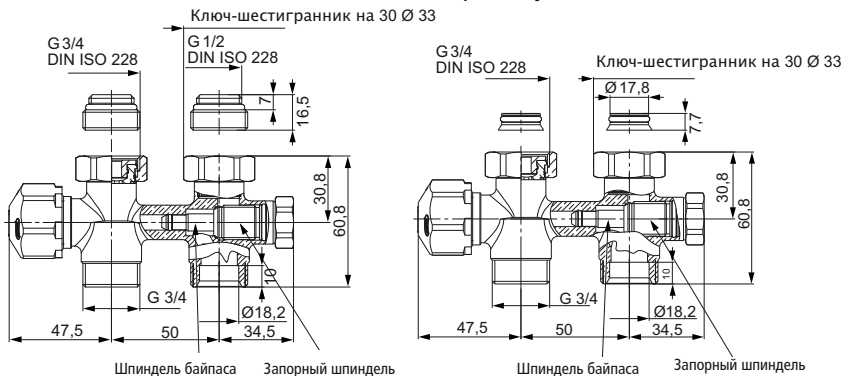
4.1 Узлы подключения

TVblock узел подключения, прямой, запорный, для одно-, двухтрубных систем, с плоским уплотнением



- с предварительно настраиваемой термостатической вентильной вставкой и защитным колпачком
- для термоголовок с присоединительной резьбой M 30 x 1,5 mm
- с боковой регулировкой байпаса
- с боковым запираем шпинделя
- накидная гайка G 3/4
- межосевое расстояние 50 мм
- никелированная латунь
- затекание вентиля при смешанном потоке возможно
- евроконус-совместимый

Исполнение	Артикул
с 2 конусными вставками	2 219 3436 01
с 2 ниппелями G 1/2 x G 3/4	2 219 3435 01



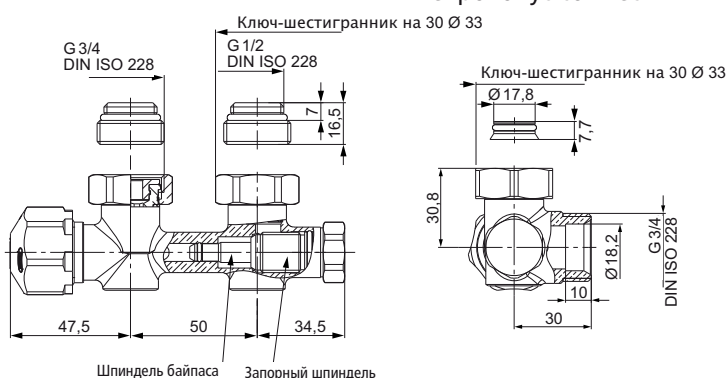
Технические данные, графики потерь давления, сертификаты см. стр. 137

TVblock узел подключения, угловой, запорный, для одно-, двухтрубных систем, с плоским уплотнением



- с предварительно настраиваемой термостатической вентильной вставкой и защитным колпачком
- для термоголовок с присоединительной резьбой M 30 x 1,5 mm
- с боковой регулировкой байпаса
- с боковым запираем шпинделя
- накидная гайка G 3/4
- межосевое расстояние 50 мм
- никелированная латунь
- затекание вентиля при смешанном потоке возможно
- евроконус-совместимый

Исполнение	Артикул
с 2 конусными вставками	2 219 8436 01
с 2 ниппелями G 1/2 x G 3/4	2 219 8435 01



Технические данные, графики потерь давления, сертификаты см. стр. 137

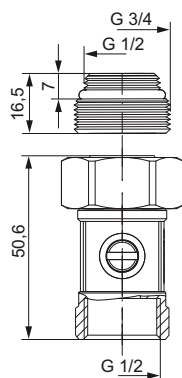
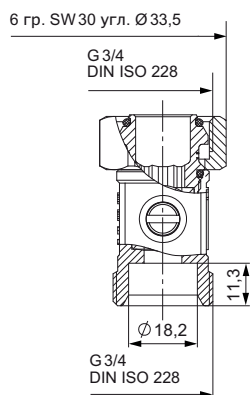
4.1 Узлы подключения

Одиночное соединение прямое с жестким конусом



- накидная гайка G 3/4
- шаровая запорная арматура
- никелированная латунь
- евроконус-совместимый

Исполнение	Артикул
G 3/4	2 256 3434 01
с 1 ниппелем G 1/2 x G 3/4	2 256 3435 01



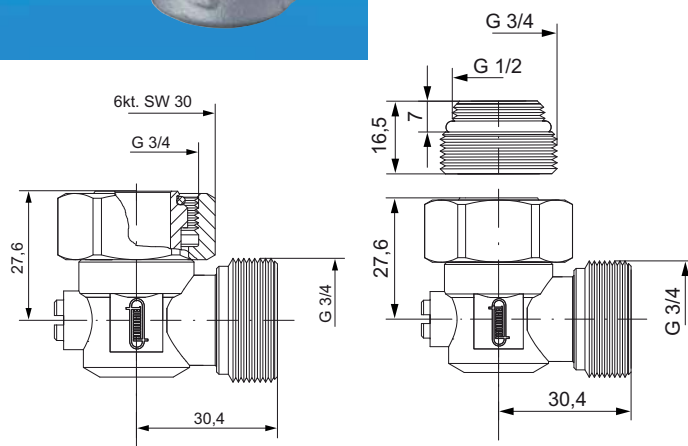
Технические данные, графики потерь давления, сертификаты см. стр. 137

Одиночное соединение прямое с жестким конусом



- накидная гайка G 3/4
- шаровая запорная арматура
- никелированная латунь
- евроконус-совместимый

Исполнение	Артикул
G 3/4	2 256 8434 01
с 1 ниппелем G 1/2 x G 3/4	2 256 8435 01



Технические данные, графики потерь давления, сертификаты см. стр. 137

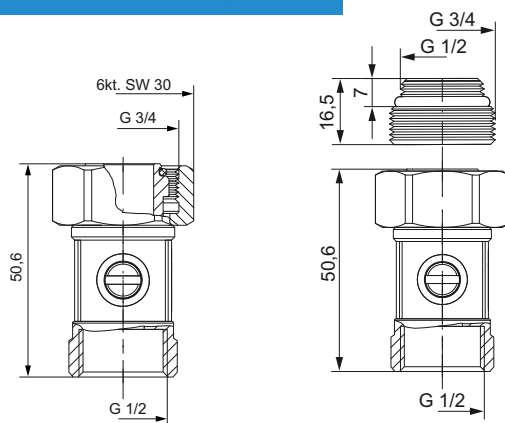
4.1 Узлы подключения

Одиночное соединение прямое с внутренней резьбой с жестким конусом



- накидная гайка G 3/4
- внутренняя резьба G 1/2
- шаровая запорная арматура
- никелированная латунь
- евроконус-совместимый

Исполнение	Артикул
G 3/4	2 256 1234 01
с 1 ниппелем G 1/2 x G 3/4	2 256 1235 01



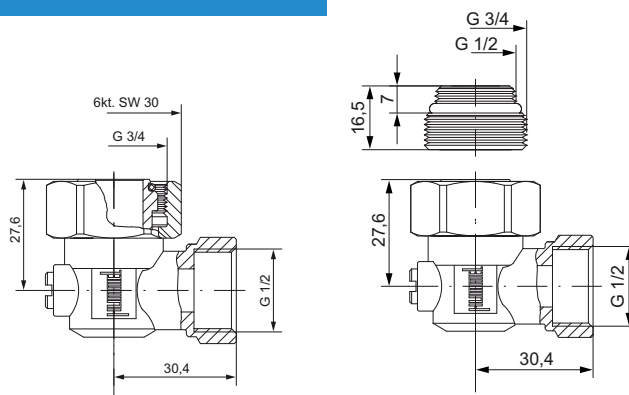
Технические данные, графики потерь давления, сертификаты см. стр. 137

Одиночное соединение угловое с внутренней резьбой с жестким конусом



- накидная гайка G 3/4
- внутренняя резьба G 1/2
- шаровая запорная арматура
- никелированная латунь
- евроконус-совместимый

Исполнение	Артикул
G 3/4	2 256 8412 01
с 1 ниппелем G 1/2 x G 3/4	2 256 8413 01

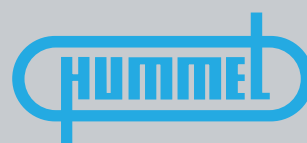


Технические данные, графики потерь давления, сертификаты см. стр. 137

Обводные переходники для одно-, двухтрубных систем



Мы устанавливаем стандарты



4.2 Обводные переходники

для смешанной подачи и обратки



- Обводной переходник запорный
- Обводной переходник не запираемый
- Обводной переходник для одно-, двухтрубных систем запорный

Стр.

58

59

60



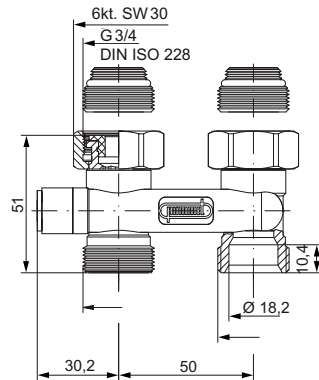
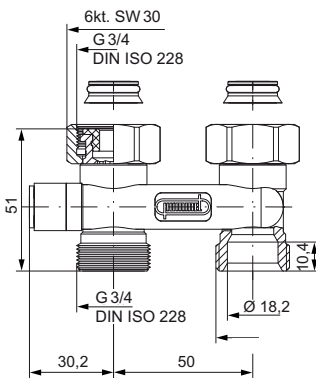
4.2 Обводные переходники

Обводной переходник прямой, запираемый, с плоским уплотнением



- при смешанной подаче и обратке
- боковой запираемый ходовой винт
- накидная гайка G 3/4
- межосевое расстояние 50 мм
- никелированная латунь
- евроконус-совместимый

Исполнение	Артикул
с 2 конусными вставками	2 257 0004 01
с 2 ниппелями G 1/2 x G 3/4	2 257 0005 01



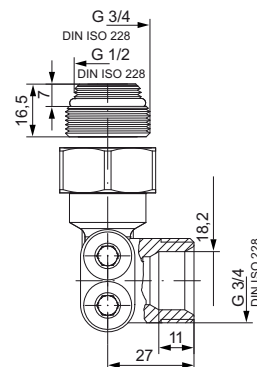
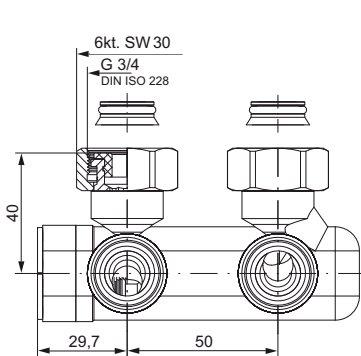
Технические данные, графики потерь давления, сертификаты см. стр. 137

Обводной переходник угловой, запираемый, с плоским уплотнением



- при смешанной подаче и обратке
- боковой запираемый ходовой винт
- накидная гайка G 3/4
- межосевое расстояние 50 мм
- никелированная латунь
- евроконус-совместимый

Исполнение	Артикул
с 2 конусными вставками	2 257 0010 01
с 2 ниппелями G 1/2 x G 3/4	2 257 0011 01



Технические данные, графики потерь давления, сертификаты см. стр. 137

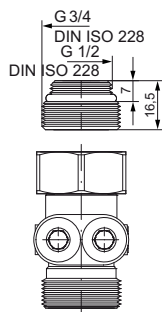
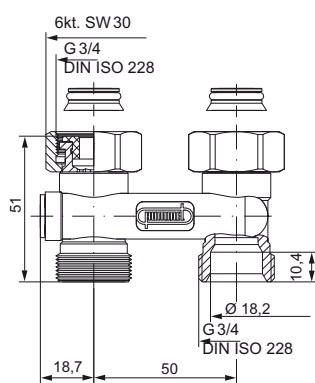
4.2 Обводные переходники

Обводной переходник прямой не запираемый, с плоским уплотнением



- при смешанной подаче и обратке
- накидная гайка G 3/4
- межосевое расстояние 50 мм
- никелированная латунь
- евроконус-совместимый

Исполнение	Артикул
с 2 конусными вставками	2 257 0002 01
с 2 ниппелями G 1/2 x G 3/4	2 257 0003 01



Технические данные, графики потерь давления, сертификаты см. стр. 137

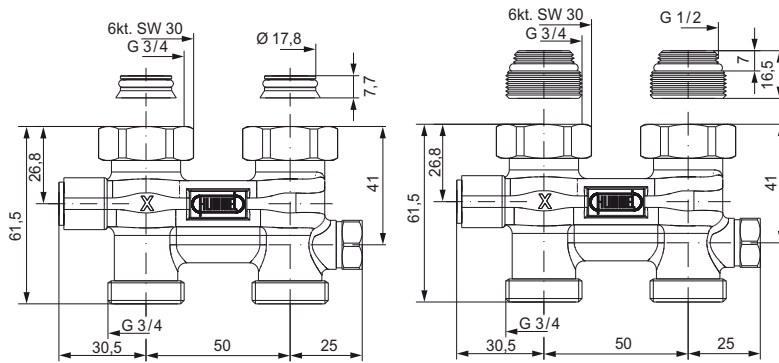
4.2 Обводные переходники

Обводной переходник прямой, запорный, для одно-, двухтрубных систем с плоским уплотнением



- при смешанной подаче и обратке
- боковая регулировка байпаса
- боковой запираемый винт
- накидные гайки G 3/4
- межосевое расстояние 50 мм
- никелированная латунь
- евроконус-совместимый

Исполнение	Артикул
с 2 конусными вставками	2 257 0023 01
с 2 ниппелями G 1/2 x G 3/4	2 257 0024 01



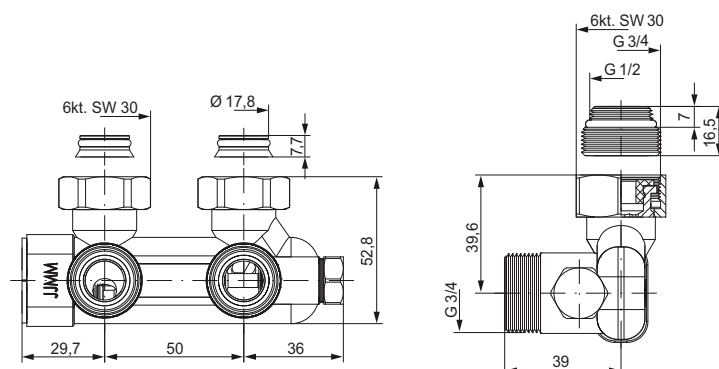
Технические данные, графики потерь давления, сертификаты см. стр. 137

Обводной переходник угловой, запорный, для одно-, двухтрубных систем с плоским уплотнением



- при смешанной подаче и обратке
- боковая регулировка байпаса
- боковой запираемый ходовой винт
- накидная гайка G 3/4
- межосевое расстояние 50 мм
- никелированная латунь
- евроконус-совместимый

Исполнение	Артикул
с 2 конусными вставками	2 257 0026 01
с 2 ниппелями G 1/2 x G 3/4	2 257 0027 01



Технические данные, графики потерь давления, сертификаты см. стр. 137

4.3 Зажимные винтовые соединения



	Стр.
■ MKV-M	62
■ AKV-M	62
■ SpeedFIX	63
■ MKV-K	63
■ Чемоданчик "срочной помощи"	64 – 65

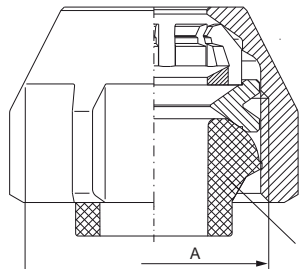
4.3 Зажимные винтовые соединения

Многодиапазонные зажимные винтовые соединения MKV-M



- для труб из меди, мягкой и легированной стали с толщиной стенки ≥ 1 мм согласно DIN EN 1057, DIN EN 10305-2 и DIN EN 10312
- с присоединительной резьбой G 3/4" или с метрической резьбой
- уплотнительный элемент EPDM
- никелированная латунь
- евроконус-совместимый
- усилие затяжки 40 Нм

В практичном комплекте из 2 шт.!



SW 30 (при G 3/4 резьбе)
SW 26 (для метрической резьбы)

исполнение		
A	диаметр трубы	Артикул
G 3/4	10 – 12 мм	2 855 0001 01
G 3/4	13 – 15 мм	2 855 0002 01
G 3/4	16 – 18 мм	2 855 0003 01
M 22 x 1,5	10 – 12 мм	2 855 2201 01
M 22 x 1,5	13 – 15 мм	2 855 2202 01



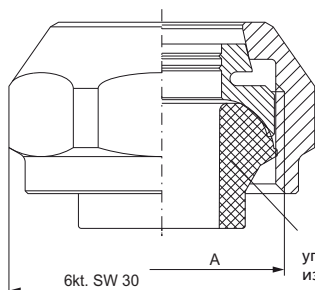
Технические данные, графики потерь давления, сертификаты см. стр. 137

Зажимные соединения AKV-M



- для труб из меди, мягкой и легированной стали с толщиной стенки ≥ 1 мм согласно DIN EN 1057, DIN EN 10305-2 и DIN EN 10312
- уплотнительный элемент EPDM
- никелированная латунь
- евроконус-совместимый
- с жестким упором и визуальным контролем

В практичном комплекте из 2 шт.!



6kt. SW 30

уплотнение из EPDM

исполнение		
A	диаметр трубы	Артикул
G 3/4	12 мм	2 855 0007 01
G 3/4	16 мм	2 855 0009 01
G 3/4	18 мм	2 855 0010 01



Технические данные, графики потерь давления, сертификаты см. стр. 137

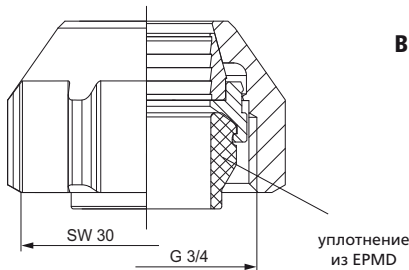
4.3 Зажимные винтовые соединения

SpeedFIX 15



- Зажимные винтовые соединения
- для труб из меди, мягкой и легированной стали с толщиной стенки ≥ 1 мм согласно DIN EN1057, DIN EN 10305-2 и DIN EN10312
- уплотнительный элемент EPDM
- никелированная латунь
- евроконус-совместимый
- жесткая фиксация внутри
- упрощенный момент затяжки (легкий ход)
- под ключ на 30 мм
- подходит для применения в системах с центральным теплоснабжением (макс. 10 бар при $+120^{\circ}\text{C}$)

исполнение		
A	диаметр трубы	Артикул
G3/4	15 mm	2 855 0015 01

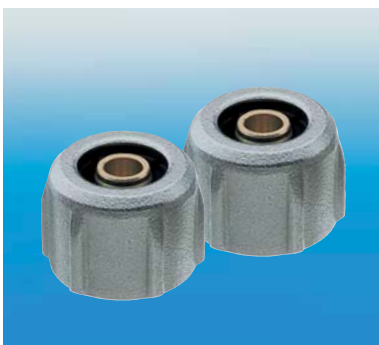


В практичном комплекте из 2 шт.!



Технические данные, графики потерь давления, сертификаты см. стр. 137

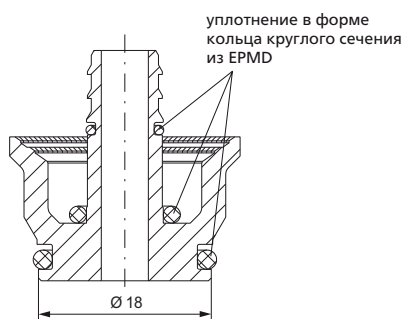
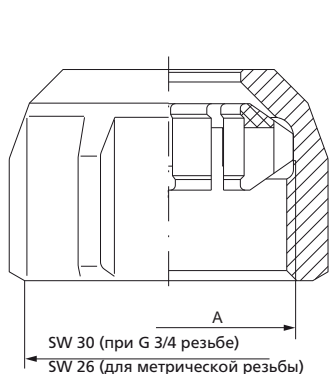
Зажимные соединения MKV-K



- для пластиковых и металлопластиковых труб
- с запатентованной встроенной пластмассовой зажимной вставкой
- с опорными втулками
- с соединительной резьбой G 3/4 или метрической резьбой
- никелированная латунь
- совместимый евроконус
- усилие затяжки 40 Нм

исполнение		
A	диаметр трубы	Артикул
G3/4	12 x 2 mm	2 862 1202 01
G3/4	14 x 2 mm	2 862 1402 01
G3/4	16 x 2 mm	2 862 1602 01
G3/4	16 x 2,25 mm	2 862 1622 01
G3/4	17 x 2 mm	2 862 1702 01
G3/4	17 x 2,5 mm	2 862 1725 01
G3/4	18 x 2 mm	2 862 1802 01
G3/4	20 x 2 mm	2 862 2002 01
G3/4	20 x 2,5 mm	2 862 2025 01
G3/4	20 x 2,9 mm	2 862 2029 01
M22 x 1,5	12 x 2 mm	2 864 1212 01
M22 x 1,5	14 x 2 mm	2 864 1412 01
M22 x 1,5	16 x 2 mm	2 864 1612 01
M36 x 1,5	26 x 3 mm	2 862 2603 01
M42 x 1,5	32 x 3 mm	2 862 3203 01
M50 x 1,5	40 x 3,5 mm	2 862 4035 01

Специальные размеры – по запросу.



Технические данные, графики потерь давления, сертификаты см. стр. 137

Чемоданчик "срочной помощи" HUMMEL

Арт.№ 2810032012

Всегда подходящее соединение!



- Поздно вечером, в выходные или в праздничные дни Вас срочно вызы-вают на устранение разрыва трубо-провода, и Вам предстоит решить проблему течи ?
- Вам не известен ни диаметр трубы, ни ее тип ?
- У Вас нет при себе подходящих соединений или переходников ?
- У Вас нет возможности заказать их у своего поставщика ?
- Вам нужно решение на все случаи ?

Тогда помощником Вам станет HUMMEL – чемоданчик срочной помощи.



MKV-K (зажимные фитинги для пластиковых, металлопластиковых труб)

Труба Ø	Толщина стенки	Опорная втулка Ø	Тип гайки	Количество	№ артикула
12 x 2 мм	2 мм	8 мм	1	1 комплект	2.862.1202.01
14 x 2 мм	2 мм	10 мм	1	1 комплект	2.862.1402.01
16 x 2 мм	2 мм	12 мм	2	1 комплект	2.862.1602.01
16 x 2,25 мм	2,25 мм	11,5 мм	2	1 комплект	2.862.1622.01
17 x 2 мм	2 мм	13 мм	2	1 комплект	2.862.1702.01
17 x 2,5 мм	2,5 мм	12 мм	2	1 комплект	2.862.1725.01
18 x 2 мм	2 мм	14 мм	3	1 комплект	2.862.1802.01
20 x 2 мм	2 мм	16 мм	3	1 комплект	2.862.2002.01
20 x 2,5 мм	2,5 мм	15 мм	3	1 комплект	2.862.2025.01
20 x 2,9 мм	2,9 мм	14,2 мм	3	1 комплект	2.862.2029.01



MKV-M (зажимные фитинги для труб из меди, нержавеющей и мягкой легированной стали)

Труба Ø	Тип гайки	Количество	№ артикула
10 до 12 мм	1	1 комплект	2.855.0001.01
13 до 15 мм	2	1 комплект	2.855.0002.01
16 до 18 мм	3	1 комплект	2.855.0003.01



Применение: напр. муфта для фитингов MKV-K и MKV-M

Описание	Исполнение	Количество	№ артикула
Соединительная муфта	G 3/4 x G 3/4 Евроконус	2 шт.	2.253.3434.01



Применение: к радиатору, коллектору, переходнику со стальной трубы на G3/4 евроконус

Описание	Исполнение	Количество	№ артикула
Соединительный ниппель	С уплотнением в форме кольца G 1/2 x Евроконус G 3/4	2 шт.	2.554.1234.01



Применение: напр. для узлов подключения, коллекторов, для перехода от стальной трубы на G3/4 евроконус

Описание	Исполнение	Количество	№ артикула
Редукционный ниппель	BP G 1/2 с уплотнением x Евроконус G 3/4	2 шт.	2.254.1244.01



Применение: переход с 22 мм трубы из меди, мягкой стали на G 3/4

Описание	Исполнение	Количество	№ артикула
Зажимное соединение	22 мм соед. x Евроконус G 3/4 присоед. резьба	2 шт.	2.266.2234.00

Применение: для временного уплотнения

Описание	Исполнение	Количество	№ артикула
Колпачек	G 3/4	2 шт.	2.947.0001.01
Плоское уплотнение	G 3/4	2 шт.	2.947.0002.11

Область применения и решения

для пластиковых, металлопластиковых труб MKV-K G 3/4



Типоразмеры
12 x 2 мм до 20 x 2,9

Фитинги MKV-K G3/4 поставляются в практичном наборе из 2 шт.

MKV-M накидная гайка Тип 1 для труб \varnothing от 12 до 14 x 2 мм
MKV-K накидная гайка Тип 2 для труб \varnothing от 16 до 17 x 2,5 мм
MKV-K накидная гайка Тип 3 для труб \varnothing от 18 до 20 x 2,9 мм

для труб из меди, мягкой легированной и нержавеющей стали MKV-M G 3/4 евроконус

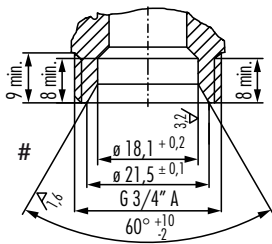


Типоразмеры труб 10 до 18 мм

Фитинги MKV-M G3/4 поставляются в практичном наборе из 2 шт.

MKV-M накидная гайка Тип 1 для труб \varnothing от 10 до 12 мм
MKV-M накидная гайка Тип 2 для труб \varnothing от 13 до 15 мм
MKV-M накидная гайка Тип 3 для труб \varnothing от 16 до 18 мм

Указания по установке: В соответствии с DIN V 3838:2003-11



- Присоединительная резьба: G 3/4 DIN 228-1
- подходящая мин. длина резьбы: 9 мм
- Евроконус: \varnothing 21,5 ± 0,1 мм / угол: 60° + 10°/-2° – цилиндрическая внутр. часть \varnothing : 18,1 мм
- Мин. общая глубина евроконуса - внутр. контур 8 мм

Указанные данные могут отличаться от данных других производителей. Поэтому всегда используйте оригинальные детали HUMMEL.

Переход со стальной на пластиковую (металлопластиковую) трубу:



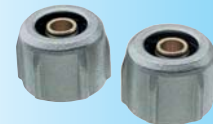
MKV-M (сталь)

Для труб из меди, мягкой и нержавеющей стали по DIN EN 1057
10 до 18 мм
22 мм клеммн.



Переходной ниппель

G 3/4 x G 3/4 евроконус
22 мм x G 3/4 евроконус



MKV-K – металлопластик, PB, PEX, VPE

12 до 20 x 2,9 мм
12 до 20 x 2,9 мм

Переход со стальной муфты G 1/2 на стальную или пластиковую трубу:



Муфта

Сталь или латунь G1/2

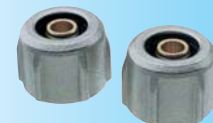


Соединительный ниппель G 1/2 x Евроконус G 3/4 с O-Ring



MKV-M или

10 до 18 мм



MKV-K

12 до 20 x 2,9 мм

Переход со стальной трубы с G 1/2 HP на стальную или пластиковую трубу:



Стальная труба G 1/2 HP



редукционный ниппель 1/2 BP * евроконус G 3/4



MKV-M или

10 до 18 мм



MKV-K

12 до 20 x 2,9 мм

SpeedFIX

Для быстрого и простого монтажа

1.



Вставить

2.



Накрутить

3.



Затянуть

Готово!

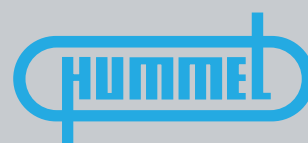
HUMMEL SpeedFIX

- Зажимное соединение 15 мм
- для труб из меди, мягкой легированной и нержавеющей стали с толщиной стенки ≥ 1 мм по DIN EN 1057, DIN EN 10305-2 и DIN EN 10312
- уплотнение из EPDM
- Никелированная латунь
- евроконус-совместимый
- точная фиксация внутри
- под размер ключа SW 30
- подходят для применения в системах с центральным теплоснабжением (макс. 10 бар при +120°C)



№ артикула 2 855 0015 01

Мы устанавливаем стандарты



4.4 Термостатические & запорные вентили



	стр.
■ Термостатические вентили	68–70
■ Обратные запорные вентили	71–72
■ Термоголовки	73
■ Электронный радиотерморегулятор	74
■ Настенный радиотермостат	74
■ Контакт на окно	75
■ Пульт к радиотерморегулятору и USB-программатор	76
■ Адаптеры для термостатических клапанов	76
■ Выносной радиодатчик температуры	77
■ Защита от краж	77
■ Ручные регулировочные вентили	78

4.4 Термостатические & запорные вентили

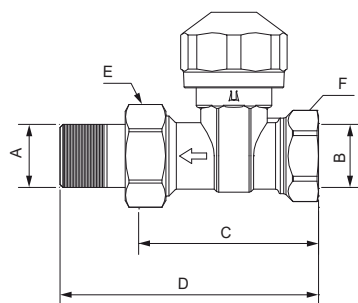
термостатический вентиль одиночной арматуры, прямой



- одиночное соединение с термостатическим клапаном с предварительной настройкой с защитным колпачком
- для термостатических головок с присоединительной резьбой М 30 x 1,5 мм
- никелированная латунь

Исполнение							Артикул
A	B	C	D	E	F		
G3/8	G3/8	50	75	SW 27	SW 22	2 914 3800 01	
G1/2	G1/2	56	84	SW 30	SW 27	2 914 1200 01	
G3/4	G3/4	69	96	SW 38	SW 32	2 914 3400 01	

Подходящие термостатические головки см. стр. 73



← Направление потока



Технические данные, графики потерь давления, сертификаты см. стр. 137

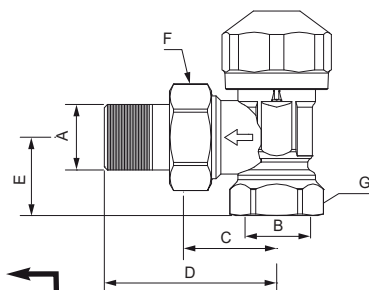
термостатический вентиль одиночной арматуры, угловой



- одиночное соединение с термостатическим клапаном с предварительной настройкой с защитным колпачком
- для термостатических головок с присоединительной резьбой М 30 x 1,5 мм
- никелированная латунь

Исполнение							Артикул
A	B	C	D	E	F	G	
G3/8	G3/8	24	49	20	SW 27	SW 22	2 904 3800 01
G1/2	G1/2	26	53	25	SW 30	SW 27	2 904 1200 01
G3/4	G3/4	30	60	29	SW 35	SW 38	2 904 3400 01

Подходящие термостатические головки см. стр. 73



← Направление потока



Технические данные, графики потерь давления, сертификаты см. стр. 137

4.4 Термостатические & запорные вентили

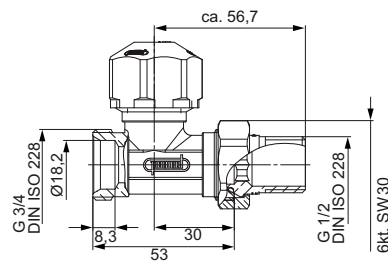
Термостатический вентиль прямой с евроконусом



- термостатический вентиль с возможностью предварительной настройки и защитным колпачком
- для термоголовок с соединительной резьбой М 30 х 1,5
- G 1/2 х G 3/4
- евроконус-совместимый

Подходящие термостатические головки см. стр. 73

Исполнение	Артикул
Никель	2 914 1234 01



Направление потока



Технические данные, графики потерь давления, сертификаты см. стр. 137

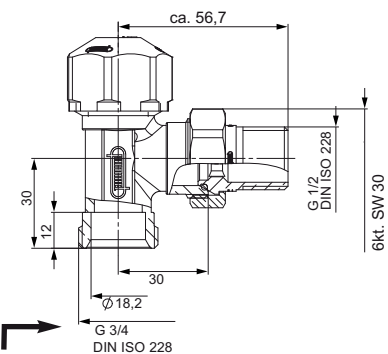
Термостатический вентиль прямой с евроконусом



- термостатический вентиль с возможностью предварительной настройки и защитным колпачком
- для термоголовок с соединительной резьбой М 30 х 1,5
- G 1/2 х G 3/4
- евроконус-совместимый

Подходящие термостатические головки см. стр. 73

Исполнение	Артикул
Никель	2 904 1234 01



Направление потока



Технические данные, графики потерь давления, сертификаты см. стр. 137

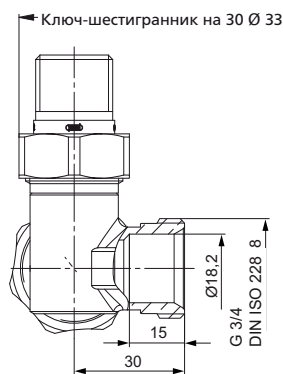
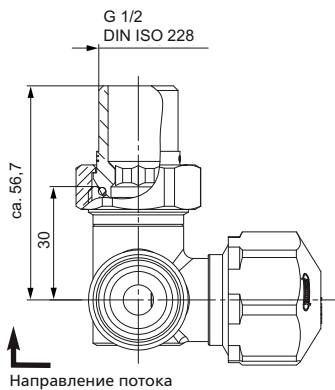
4.4 Термостатические & запорные вентили

Термостатический вентиль трехосевой с евроконусом, левое подключение



- с настраиваемым термостатическим клапаном и защитным колпачком
- для термоголовок с соединительной резьбой М 30 x 1,5 мм
- G 1/2 x G 3/4
- евроконус-совместимый

Исполнение	Артикул
vernickelt	2 922 1234 01



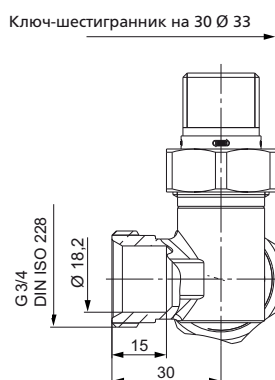
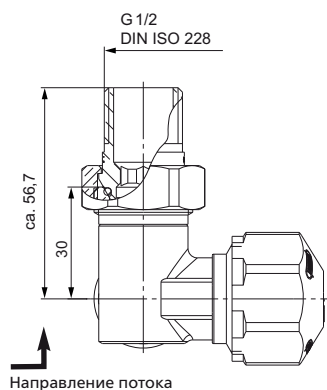
Технические данные, графики потерь давления, сертификаты см. стр. 137

Термостатический вентиль трехосевой, с евроконусом, правое подключение



- с настраиваемым термостатическим клапаном и защитным колпачком
- для термоголовок с соединительной резьбой М 30 x 1,5 мм
- G 1/2 x G 3/4
- евроконус-совместимый

Исполнение	Артикул
vernickelt	2 923 1234 01



Технические данные, графики потерь давления, сертификаты см. стр. 137

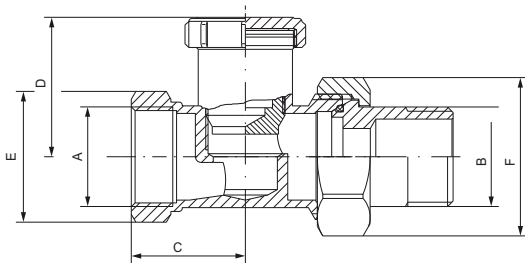
4.4 Термостатические & запорные вентили

Обратный запорный вентиль прямой



- запорный
- возможность регулировки потока
- никелированная латунь

Исполнение DG						
A	B	C	D	E	F	Артикул
G 3/8	G 3/8	20	30	SW 22	SW 25	2 915 3800 01
G 1/2	G 1/2	22	31	SW 26	SW 30	2 915 1200 01
G 3/4	G 3/4	35	37	SW 30	SW 37	2 915 3400 01



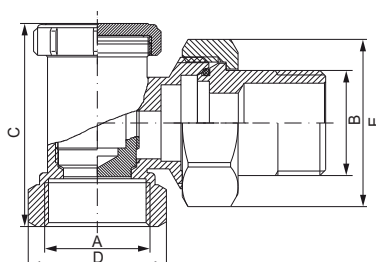
Технические данные, графики потерь давления, сертификаты см. стр. 137

Обратный запорный вентиль угловой



- запорный
- возможность регулировки потока
- никелированная латунь

Исполнение DG					
A	B	C	D	E	Артикул
G 3/8	G 3/8	42	SW 22	SW 25	2 905 3800 01
G 1/2	G 1/2	46	SW 26	SW 30	2 905 1200 01
G 3/4	G 3/4	58	SW 30	SW 37	2 905 3400 01



Технические данные, графики потерь давления, сертификаты см. стр. 137

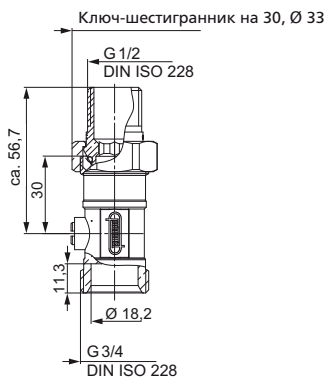
4.4 Термостатические & запорные вентили

Обратный запорный вентиль, прямой, с евроконусом



- с шаровым краном
- евроконус G 3/4
- евроконус-совместимый

Исполнение	Артикул
никелированный	2 920 1234 01



Технические данные, графики потерь давления, сертификаты см. стр. 137

Обратный запорный вентиль, угловой, с евроконусом



- с шаровым краном
- G 1/2 x G 3/4
- евроконус-совместимый

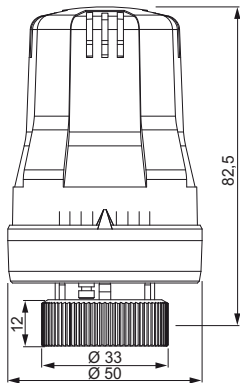
Исполнение	Артикул
Никель	2 925 1234 01



Технические данные, графики потерь давления, сертификаты см. стр. 137

4.4 Термостатические & запорные вентили

Термостатическая головка М 30 x 1,5 mm



- соединительная резьба М 30*1,5 мм
- с нулевым положением
- с жидкостным чувствительным элементом
- с ограничением температуры

Исполнение	Артикул
хром	2 907 3018 02
белый	2 907 3018 90

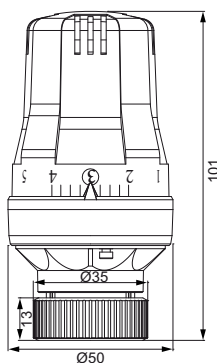
Technische Daten	
диапазон регулирования	8 – 28 °С
диапазон настроек	1 – 5
защита от замерзания	Да
значение 3	20 °С
гистерезис	0.20 K
влияние температуры воды	0.72 K
влияние колебаний давления	0.38 K
время закрытия	≈ 18 мин
макс. t чувствительного элемента	50 °С

Temperatureinstellung	
Значения 1 – 5	– ограничения соответственно температурным значениям (1-5)
Значения *	– Защита от замерзания
Значения 0	– отопительный прибор полностью закрыт



Технические данные, графики потерь давления, сертификаты см. стр. 137

Термоголовка с клеммным соединением типа „D“



- клеммное соединение для термоклапанов арматуры Danfoss
- подходит для соединений типа RA
- с нулевой отметкой и жидкостным датчиком
- с ограничением температуры
- в белом и хромированном исполнении

Исполнение	Артикул
хром	2 907 3118 02
белый	2 907 3118 90

Technische Daten	
диапазон регулирования	8 – 28 °С
диапазон настроек	1 – 5
защита от замерзания	Да
значение 3	20 °С
гистерезис	0.20 K
влияние температуры воды	0.72 K
влияние колебаний давления	0.38 K
время закрытия	≈ 18 мин
макс. t чувствительного элемента	50 °С

Temperatureinstellung	
Значения 1 – 5	– ограничения соответственно температурным значениям (1-5)
Значения *	– Защита от замерзания
Значения 0	– отопительный прибор полностью закрыт



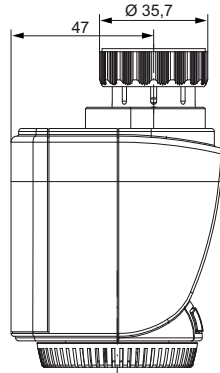
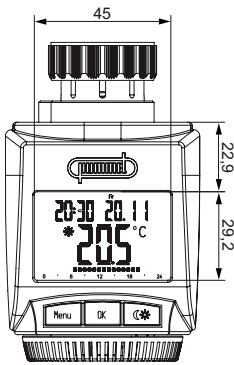
Технические данные, графики потерь давления, сертификаты см. стр. 137

4.4 Термостатические & запорные вентили

Радиоуправляемый терморегулятор



- электронный терморегулятор для монтажа непосредственно на отопительный прибор
- для всех наиболее распространенных типов соединений (M 30 x 1,5 мм и Danfoss)
- программирование на 24 ч и всю неделю
- распознавание открытия / закрытия окна
- функция «в отпуске»
- простой монтаж и управление



Исполнение	Артикул
Радиоуправляемый терморегулятор	2 909 0000 90
Технические данные	
Напряжение питания:	3 V
Макс. Энергопотребление:	100 mA
Батареи:	2 Mignon-/AA/LR 6
Срок службы батарей:	до 2 лет
Корпус (Ш x В x Г): (с фланцевым соединением)	99 x 64 x 70 мм
Размер дисплея (Ш x В):	45 x 32 мм
Частота приема:	868,30 MHz

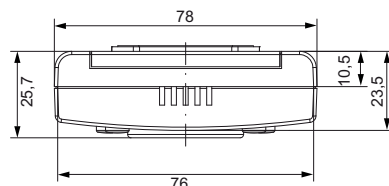
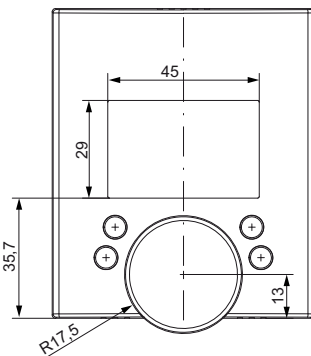


Технические данные, графики потерь давления, сертификаты см. стр. 137

Настенный радиотермостат



- настенный радиотермостат для электронного радиотерморегулятора
- возможность работы любого количества сервоприводов в пределах помещения (30 м)
- возможность выбора настроек на день или неделю
- до 7 температурных режимов в день
- функции «в отпуске», «в гостях»
- защита от детей
- простое обслуживание поворотом настроечного круглого диска
- большой дисплей
- не требует электричества (работа от батареек)



Исполнение	Артикул
белый	2 909 0004 99
Технические данные	
Напряжение питания:	3 V
Макс. Энергопотребление:	30 mA
Батареи:	2 Mignon-/AA/LR 6
Срок службы батарей:	до 2 лет
Дальность приема:	до 30 м
Размер дисплея (Ш x В):	LCD, 45,6 x 29,6 мм
Габариты:	до 76 x 101 x 26 мм (Ш x В x Г)



Технические данные, графики потерь давления, сертификаты см. стр. 137

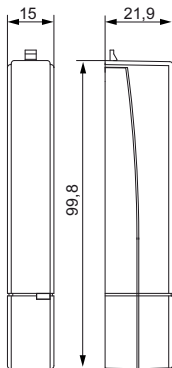
4.4 Термостатические & запорные вентили

Датчик на окно



- радиодатчик на окно для электронного радиотерморегулятора
- простой монтаж винтами или с помощью клея
- работа от батареек (2 x Micro/LR03/AA)
- отображение передачи сигналов через LED
- возможность исполнения многих настроек сервопривода
- дальность приема до 30 м

Исполнение	Артикул
белый	2 909 0002 99



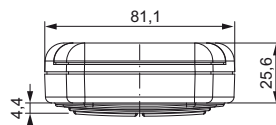
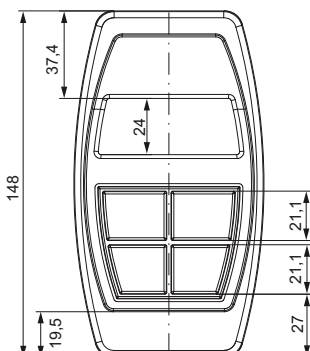
Технические данные, графики потерь давления, сертификаты см. стр. 137

Пульт дистанционного управления



- радиопульт дистанционного управления для радиотерморегулятора
- отображения повышенной или пониженной температуры
- изменение температуры с комфортной на пониженную
- возможность исполнения многих настроек сервопривода
- отображение температуры в помещении
- большой дисплей для отображения статуса, температуры, состояния батареи
- дальность приема 30 м
- поставляется с батарейками

Исполнение	Артикул
цвет черный	2 909 0001 99



Технические данные, графики потерь давления, сертификаты см. стр. 137

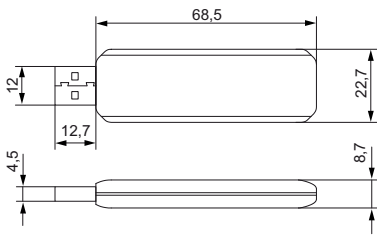
4.4 Термостатические & запорные вентили

USB флэш-накопитель с программным обеспечением



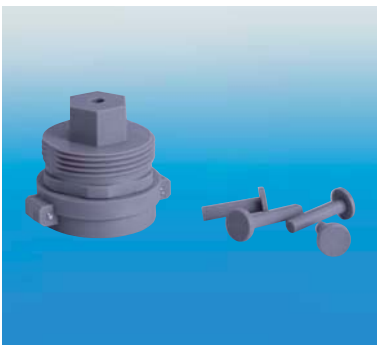
- простое программирование с компьютера
- передача данных на радиотермостат (радиосигнал)
- установка индивидуальных настроек
- применение ранее установленных программ
- программное обеспечение для скачивания

Исполнение	Артикул
USB флэш-накопитель с программным обеспечением	2 909 0003 99



Технические данные, графики потерь давления, сертификаты см. стр. 137

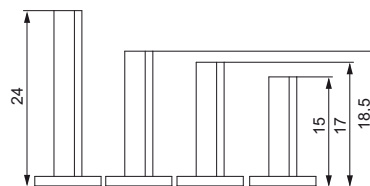
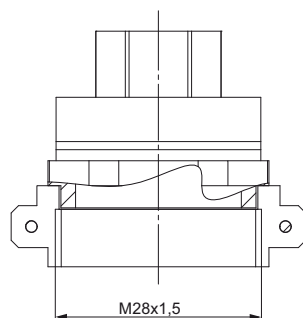
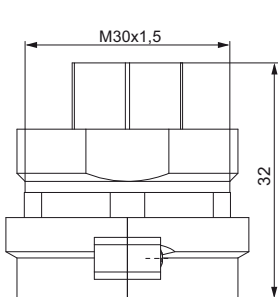
Адаптер для встроенных термоклапанов



- для клапанов M28*1.5 мм на подключение клапанов под M30*1,5 мм, пластик
- подходят к клапанам Herz, Comap, Markaryd, TA, MMA, Remagg, SAM, Slovarm

Другие адаптеры по запросу.

Исполнение	Артикул
Адаптер	2 909 0005 99



Технические данные, графики потерь давления, сертификаты см. стр. 137

4.4 Термостатические & запорные вентили

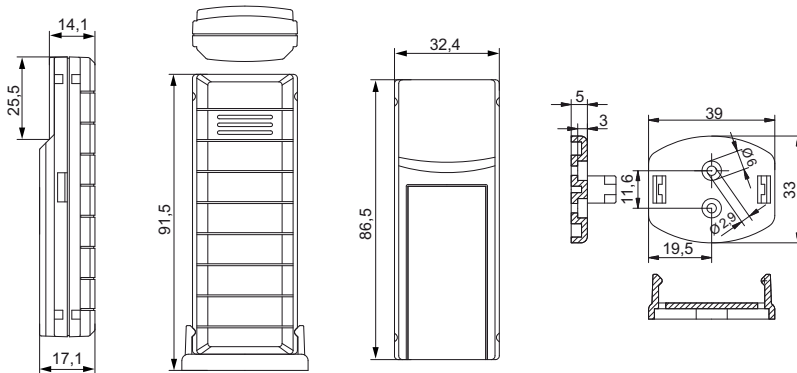
Выносной радиодатчик температуры



- выносной радиодатчик температуры, белый
- для настенного радиотермостата

Исполнение	Артикул
белый	2 909 0006 99

Технические данные	
Напряжение питания:	3 V
Батареи:	2 LR 6 03/AAA
Дальность приема (в поле):	ок. 30 м
Радиочастота:	868,3 MHz



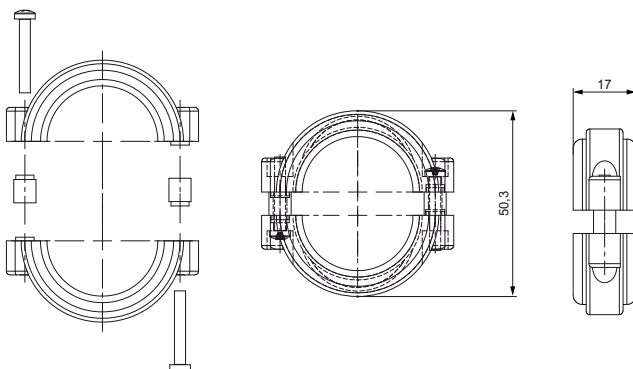
Технические данные, графики потерь давления, сертификаты см. стр. 137

Защита от краж



- защита от краж, белая
- Для электронного радиотермостата

Исполнение	Артикул
белый	2 909 0007 99



Технические данные, графики потерь давления, сертификаты см. стр. 137

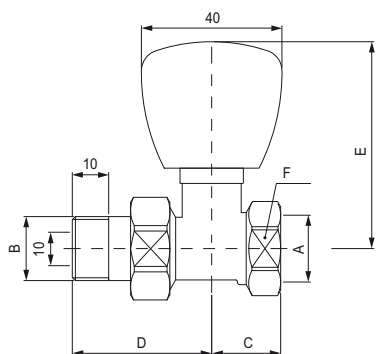
4.4 Термостатические & запорные вентили

Ручной регулировочный вентиль прямой



- с пластиковой рукояткой маховика белого цвета
- никелированная латунь
- логотип HUMMEL

Исполнение						
A	B	C	D	E	F	Артикул
G3/8	G3/8	20	45,5	58	SW22	2 913 3800 01
G1/2	G1/2	22	47	60,5	SW26	2 913 1200 01



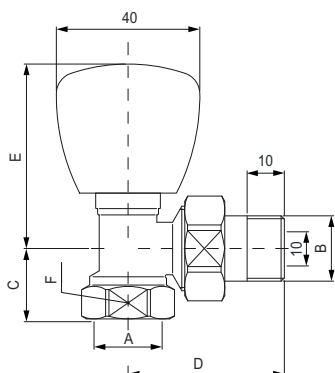
Технические данные, графики потерь давления, сертификаты см. стр. 137

Ручной регулировочный вентиль угловой



- с пластиковой рукояткой маховика белого цвета
- никелированная латунь
- логотип HUMMEL

Исполнение						
A	B	C	D	E	F	Артикул
G3/8	G3/8	18	47	51	SW22	2 903 3800 01
G1/2	G1/2	22	50	56	SW26	2 903 1200 01



Технические данные, графики потерь давления, сертификаты см. стр. 137

4.5 Соединительные детали и ниппели



- Переходные ниппели
- Редукционные ниппели
- MKV-переходники
- MKV-Ксоединительные переходники
- Винтовые соединения
- Соединительные Т-тройники
- Соединительные уголки

Стр.

80

80

81

81

82

82

83



4.5 Соединительные детали и ниппели

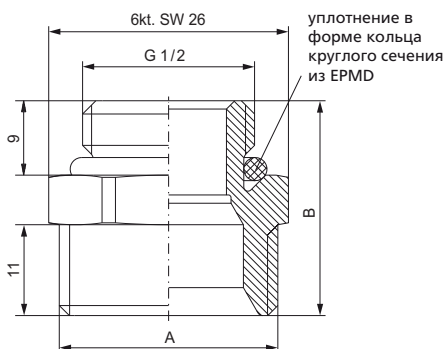
Соединительный ниппель



- для зажимных винтовых соединений HUMMEL (AKV-M / MKV / SpeedFIX) и изделий по специальному запросу
- уплотнительное кольцо круглого сечения
- никелированная латунь
- евроконус-совместимый

Специальные размеры – по запросу.

Исполнение	Исполнение		Артикул
	A	B	
G 1/2	G 3/4	26	2 554 1234 01
G 1/2	M22 x 1,5	23,5	2 554 2212 01



Технические данные, графики потерь давления, сертификаты см. стр. 137

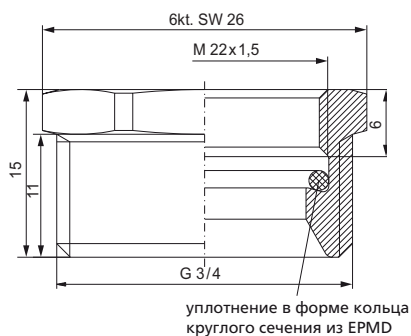
Редуктор (футорка)



- для зажимных винтовых соединений HUMMEL (AKV-M / MKV / SpeedFIX) и изделий по специальному запросу
- уплотнительное кольцо круглого сечения
- никелированная латунь
- евроконус-совместимый

Специальные размеры – по запросу.

Исполнение	Артикул
G 3/4 x M22 x 1,5	2 554 2234 01



Технические данные, графики потерь давления, сертификаты см. стр. 137

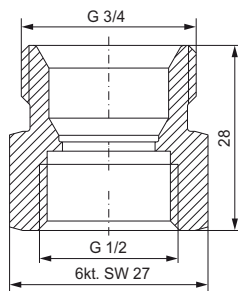
4.5 Соединительные детали и ниппели

Редуктор MKV



- для зажимных винтовых соединений HUMMEL (AKV-M/MKV/SpeedFIX) и изделий по специальному запросу
- никелированная латунь
- евроконус-совместимый

Исполнение	Артикул
G 1/2 x G 3/4	2 254 1244 01



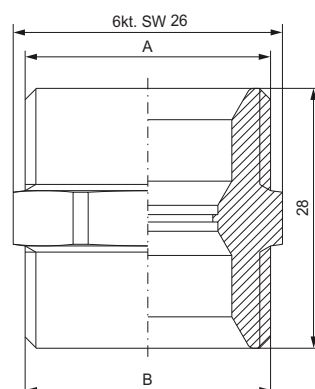
Технические данные, графики потерь давления, сертификаты см. стр. 137

Соединительный ниппель MKV



- для зажимных винтовых соединений HUMMEL (AKV-M/MKV/SpeedFIX) и изделий по специальному запросу
- артикулы 2 554 1041 01 и 2 554 3441 01 – с уплотнениями (размер 2)
- никелированная латунь
- евроконус-совместимый

Исполнение		Артикул
A	B	
G 3/4	G 3/4	2 253 3434 01
M 22 x 1,5	M 22 x 1,5	2 253 2222 01
M 36 x 1,5	M 36 x 1,5	2 253 3636 01
M 42 x 1,5	M 42 x 1,5	2 253 4242 01
M 36 x 1,5	G 1	2 554 1041 01
M 36 x 1,5	G 3/4	2 554 3441 01



Технические данные, графики потерь давления, сертификаты см. стр. 137

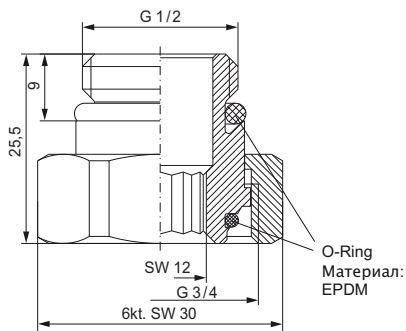
4.5 Соединительные детали и ниппели

Винтовое соединение



- с наружной резьбой G 1/2 с уплотнением в форме кольца круглого сечения
- с накидной гайкой G 3/4
- никелированная латунь
- евроконус-совместимый

Исполнение	Артикул
G 1/2 x G 3/4	2 908 3412 01



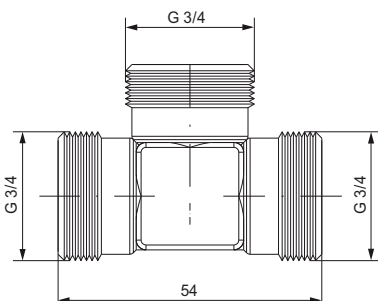
Технические данные, графики потерь давления, сертификаты см. стр. 137

Соединительный Т-тройник



- для зажимных винтовых соединений HUMMEL (AKV-M / MKV / SpeedFIX) и изделий по специальному запросу
- никелированная латунь
- евроконус-совместимый

Исполнение	Артикул
G 3/4 x G 3/4 x G 3/4	2 253 3495 01



Технические данные, графики потерь давления, сертификаты см. стр. 137

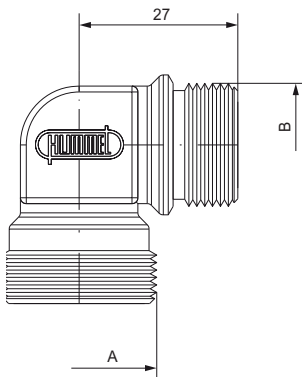
4.5 Соединительные детали и ниппели

Угловое соединение



- для зажимных винтовых соединений HUMMEL (AKV-M/MKV/SpeedFIX) и изделий по специальному запросу
- никелированная латунь
- евроконус-совместимый

Исполнение		Артикул
A	B	
G 1/2	G 3/4	2 253 3492 01
G 3/4	G 3/4	2 253 3490 01



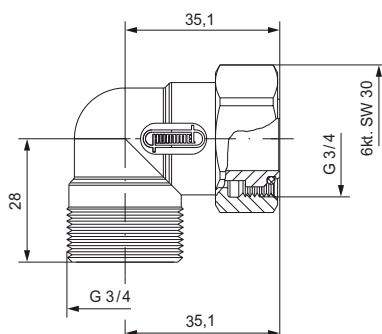
Технические данные, графики потерь давления, сертификаты см. стр. 137

Угловое соединение



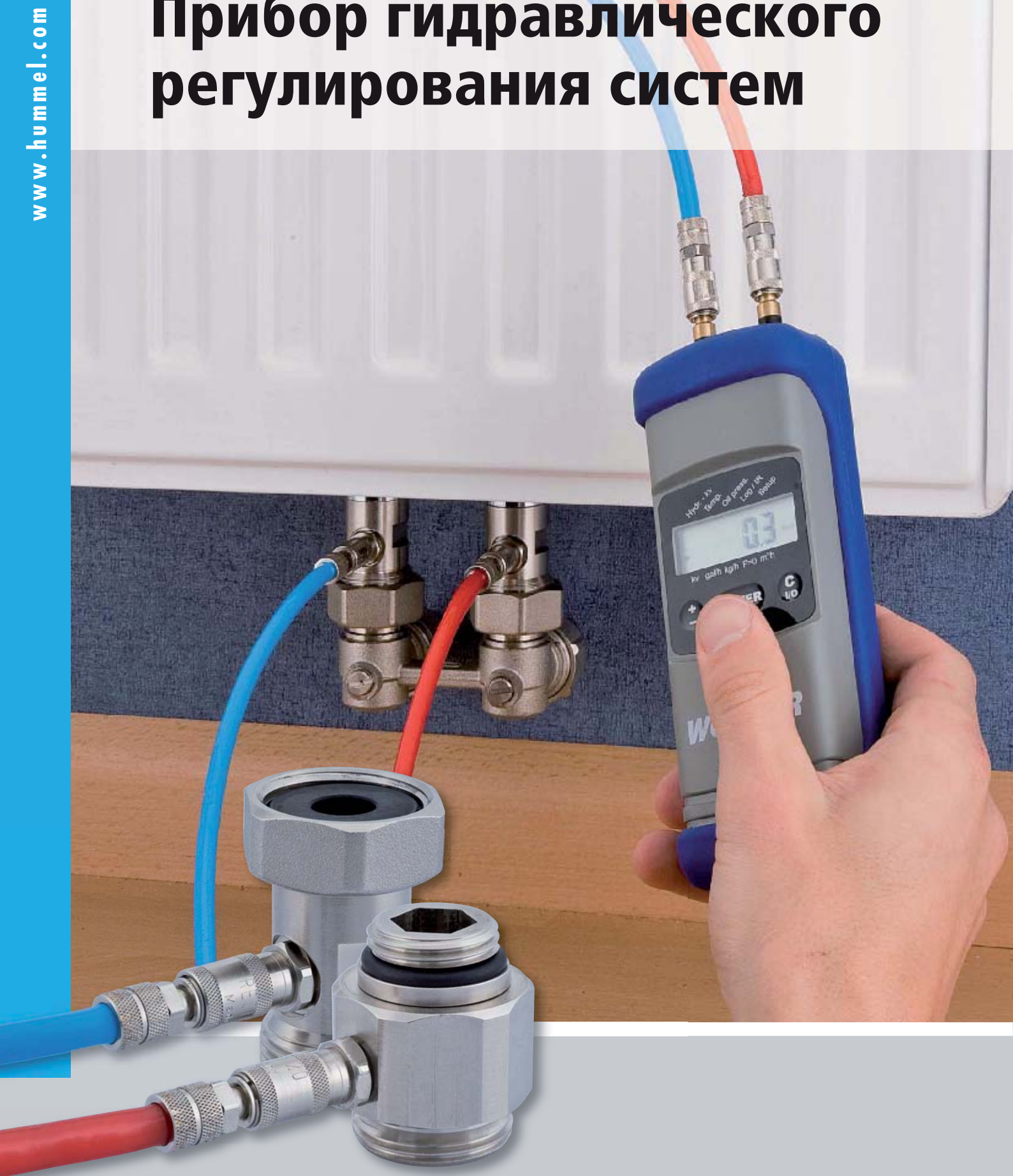
- для зажимных винтовых соединений HUMMEL (AKV-M/MKV/SpeedFIX) и изделий по специальному запросу
- никелированная латунь
- евроконус-совместимый

Исполнение	Артикул
G 3/4 x G 3/4	2 552 1234 01

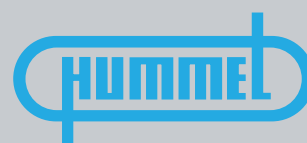


Технические данные, графики потерь давления, сертификаты см. стр. 137

Прибор гидравлического регулирования систем



Мы устанавливаем стандарты



4.6 Прибор гидравлического регулирования систем



- Адаптер для измерения разницы давления
- Арматура с функцией слива
- Чемоданчик прибора гидравлического регулирования
- Быстроразъемная муфта

Стр.

86

87

88

88

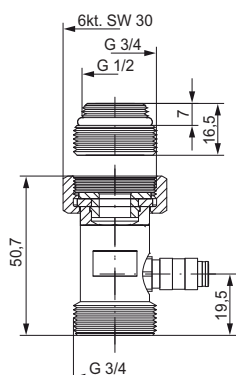
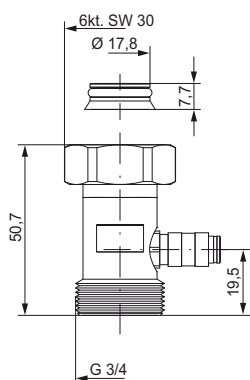
4.6 Прибор гидравлического регулирования систем

Адаптер для гидравлической регулировки систем, с плоским уплотнением



- для гидравлического регулирования отопительной системы
- накидная гайка G 3/4
- для присоединения прибора регулирования колебаний давления со штекерным разъемом 2,7
- никелированная латунь
- евроконус-совместимый

Исполнение	Артикул
с конусными вставками	2 557 3436 01
с ниппелем G 1/2 x G 3/4	2 557 3435 01



Соответствующий измерительный прибор арт. 2 557 0000 03, стр. 88



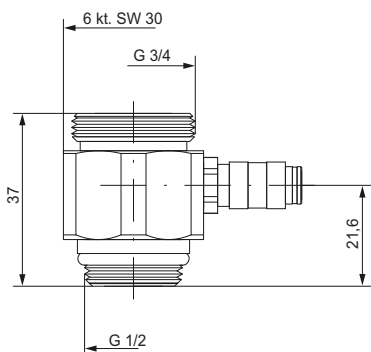
Технические данные, графики потерь давления, сертификаты см. стр. 137

Адаптер для гидравлической регулировки систем, вращаемый



- для гидравлического регулирования отопительной системы
- G 1/2 x G 3/4
- с уплотнением в виде кольца круглого сечения G 1/2
- для присоединения прибора гидравлической регулировки со штекерным разъемом 2,7
- никелированная латунь

Исполнение	Артикул
G 1/2 x G 3/4 плоское уплотнение	2 557 3412 01



Соответствующий измерительный прибор арт. 2 557 0000 03, стр. 88



Технические данные, графики потерь давления, сертификаты см. стр. 137

4.6 Прибор гидравлического регулирования систем

Арматура с функцией слива, прямое исполнение, с плоским уплотнением

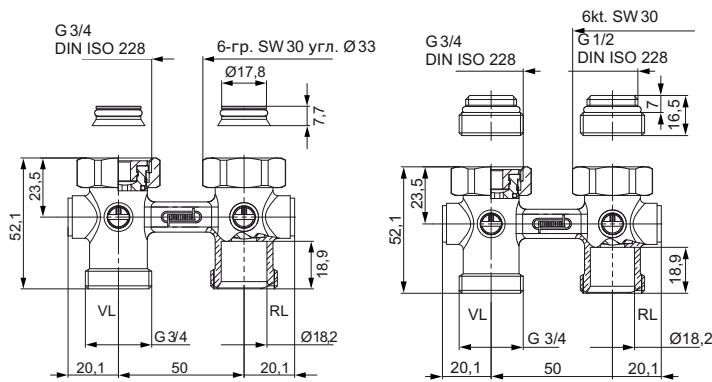


- накидная гайка G 3/4
- с шаровым краном
- межосевое расстояние 50 мм
- никелированная латунь
- боковое подключение G 1/4
- евроконус-совместимый

Исполнение	Артикул
с 2 конусными вставками	2 218 3436 01
с 2 ниппелями G 1/2 x G 3/4	2 218 3435 01

Для подключения устройств :

- слива (2 540 1400 01) см. стр. 106
- промывки, заполнения (2 700 1400 00) см. стр. 105
- прибора измерения разницы давления (2 557 1400 01) см. стр. 88



Технические данные, графики потерь давления, сертификаты см. стр. 137

Спунная арматура угловая с плоским уплотнением

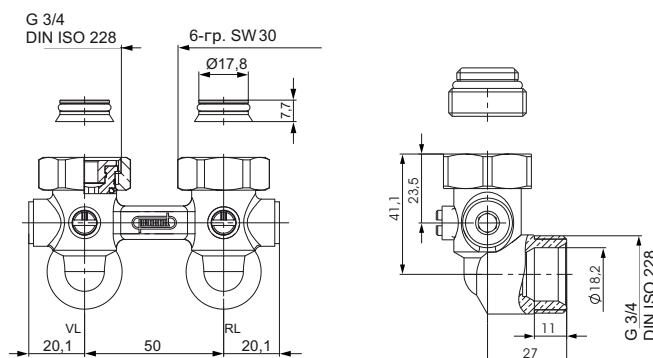


- накидная гайка G 3/4
- с шаровым краном
- межосевое расстояние 50 мм
- никелированная латунь
- боковое подключение G 1/4
- евроконус-совместимый

Исполнение	Артикул
с 2 конусными вставками	2 218 8436 01
с 2 ниппелями G 1/2 x G 3/4	2 218 8435 01

Для подключения устройств :

- слива (2 540 1400 01) см. стр. 106
- промывки, заполнения (2 700 1400 00) см. стр. 105
- прибора гидравлического регулирования (2 557 1400 01) см. стр. 88



Технические данные, графики потерь давления, сертификаты см. стр. 137

4.6 Прибор гидравлического регулирования систем

Прибор гидравлического регулирования систем отопления, по EnEV



- компьютер DC 17 в защитном чехле
- шланг адаптера для гидравлического регулирования DC 17
- шланг с шаровым краном, односторонний, с ниппелем 2,7
- красный контрольный шланг с односторонним шаровым краном с ниппелем 2,7
- черный пластиковый чемодан с синими замками



- возможность поставки быстродействующего принтера TD 600, заправленного бумагой для печати для компьютера DC 17

Исполнение	Артикул
Портативный гидравлический регулятор	2 557 0000 03
Быстродействующий принтер TD 600, вкл. бумагу для печати	2 557 0000 13



Технические данные, графики потерь давления, сертификаты см. стр. 137

Быстроразъемное соединение (муфта)



- муфта G 1/4 прибора гидравлического регулирования
- никелированная латунь
- подходящая спускная арматура на стр. 87
- уплотнение в виде кольца из EPDM
- подключения устройства измерения разницы давления с номинальным диаметром 2,7

Новинка



Исполнение	Артикул
G 1/4	2 557 1400 01



Технические данные, графики потерь давления, сертификаты см. стр. 137

4.7 Вспомогательные монтажные средства



	Стр.
■ Монтажный мостик	90
■ Монтажный шаблон	90
■ Эксцентрики	91
■ Арматура для выравнивания высоты	91–92
■ Телескопические соединения	92
■ Телескопические адаптеры	93
■ Удлинители для арматуры	93
■ Адаптеры для резьбовых труб	94
■ Вращаемое угловое соединение	94
■ Y-соединение	95

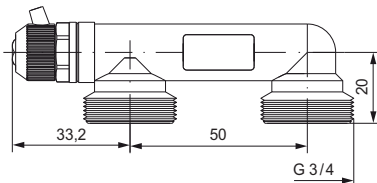
4.7 Вспомогательные монтажные средства

Монтажный мостик



- для переключения между подающим и обратным трубопроводами
- с воздушным клапаном HUMMEL
- расстояние между осями 50 мм
- никелированная латунь
- евроконус-совместимый

Исполнение	Артикул
G 3/4	2 257 0001 01



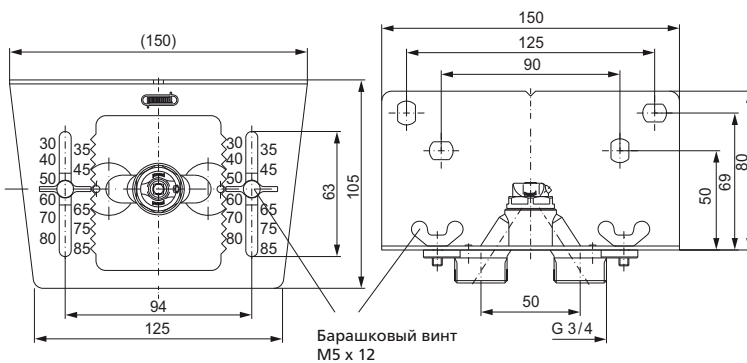
Технические данные, графики потерь давления, сертификаты см. стр. 137

Монтажный шаблон



- с метрической шкалой для регулировки расстояния до стен по данным изготовителя
- материал: стальная оцинкованная пластина
- воздушный клапан фирмы HUMMEL
- включает крепежный материал
- евроконус-совместимый

Исполнение	Артикул
G 3/4	2 257 0006 03



Технические данные, графики потерь давления, сертификаты см. стр. 137

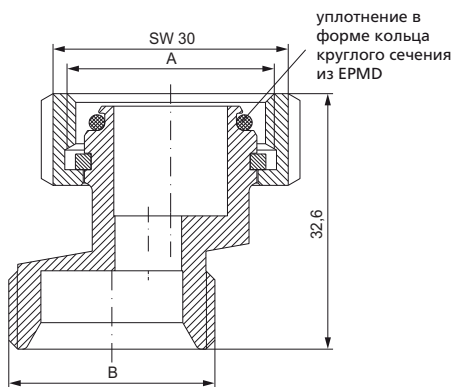
4.7 Вспомогательные монтажные средства

Эксцентрик для подключаемой арматуры



- для выравнивания аксиальных расстояний между трубами
- аксиальный размер может меняться от 35 мм до 65 мм
- значение смещения по оси 7,5 мм
- никелированная латунь
- евроконус-совместимый

Исполнение		Артикул
A	B	
G3/4	G3/4	2 556 3434 01
G3/4	M22 x 1,5	2 556 3422 01



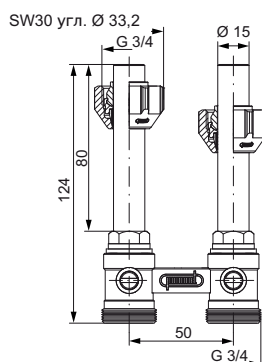
Технические данные, графики потерь давления, сертификаты см. стр. 137

Узел подключения для выравнивания высоты до 80 мм



- прямой
- для выравнивания различных высот подключения нагревательных приборов
- шаровая запорная арматура
- межосевое расстояние 50 мм
- никелированная латунь
- в комплектации с зажимными соединениями
- возможность использования переходных nipples G 1/2 x G 3/4
- евроконус-совместимый

Исполнение	Артикул
G3/4	2 890 3434 01
с 2 nippleями G 1/2 x G 3/4	2 890 3435 01



Технические данные, графики потерь давления, сертификаты см. стр. 137

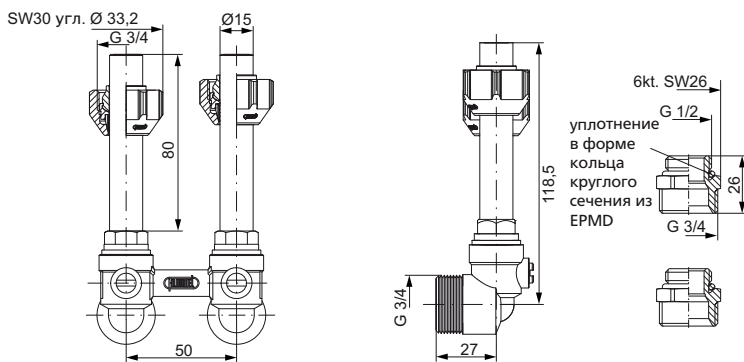
4.7 Вспомогательные монтажные средства

Узел подключения с выравниванием высоты 80 мм угловой



- для выравнивания различных высот подключения нагревательных приборов
- шаровая запорная арматура
- межосевое расстояние 50 мм
- никелированная
- евроконус-совместимый
- в комплектации с зажимными соединениями HUMMEL
- возможность использования переходных nipples G 1/2 x G 3/4

Исполнение	Артикул
G 3/4	2 890 8434 01
с 2 nippleями G 1/2 x G 3/4	2 890 8435 01



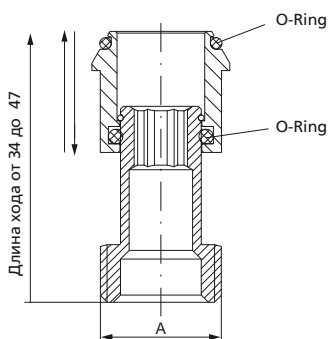
Технические данные, графики потерь давления, сертификаты см. стр. 137

Телескопический адаптер



- для выравнивания расстояний между вентилями и радиатором, с уплотнением в виде кольца из EPDM
- никелированная латунь
- размер выхода 13 мм

Исполнение	Артикул
A	
G 3/8	2 559 3800 01
G 1/2	2 559 1200 01
G 3/4	2 559 3400 01



Технические данные, графики потерь давления, сертификаты см. стр. 137

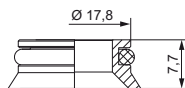
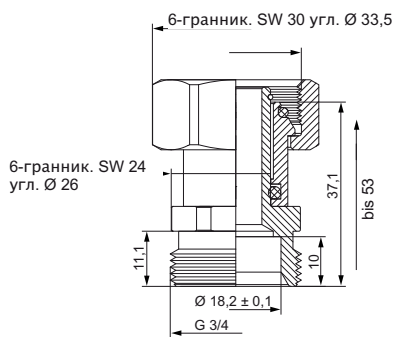
4.7 Вспомогательные монтажные средства

Телескопический адаптер



- размер выхода 16 мм
- никелированная латунь
- евроконус-совместимый

Исполнение	Артикул
G 3/4 x G 3/4	2 559 3434 01
с конусной вставкой	2 559 3436 01
с ниппелем G 1/2 x G 3/4	2 559 3435 01
с ниппелем G 1/2 x G 3/4 и конусной вставкой	2 859 3435 01



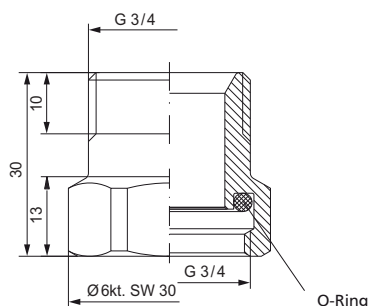
Технические данные, графики потерь давления, сертификаты см. стр. 137

Удлинитель для соединительной арматуры



- для выравнивания горизонтальных и вертикальных расстояний между трубами
- габарит по высоте 30 мм
- уплотнительное кольцо круглого сечения
- латунь никелированная
- евроконус-совместимый

Исполнение	Артикул
G 3/4 x G 3/4	2 555 3434 01



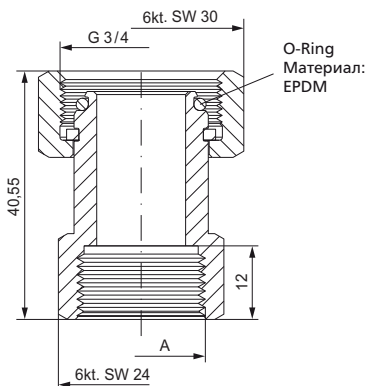
Технические данные, графики потерь давления, сертификаты см. стр. 137

4.7 Вспомогательные монтажные средства

Адаптер (труба с резьбой/евроконус)



- адаптер с накидной гайкой G 3/4
- внутренняя резьба G 3/8 или G1/2
- никелированная латунь
- уплотнение O-Ring из EPDM
- евроконус-совместимый



Исполнение	Артикул
G 1/2	2 559 3412 01
G 3/8	2 559 3438 01

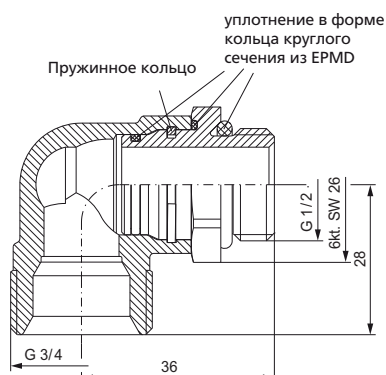


Технические данные, графики потерь давления, сертификаты см. стр. 137

Вращающееся угловое соединение



- наружная резьба G 1/2 с уплотнением в форме кольца круглого сечения
- никелированная латунь
- евроконус-совместимый



Исполнение	Артикул
G 1/2 x G 3/4	2 553 1290 01



Технические данные, графики потерь давления, сертификаты см. стр. 137

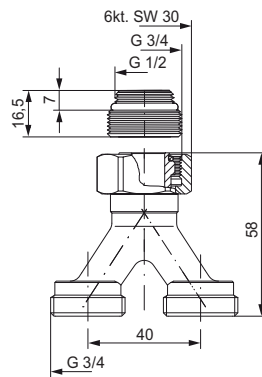
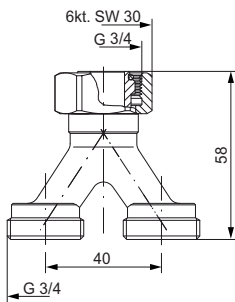
4.7 Вспомогательные монтажные средства

Соединительная Y-деталь

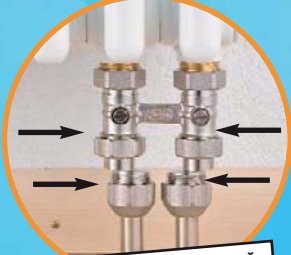


- с накидной гайкой G 3/4
- никелированная латунь
- евроконус-совместимый

Исполнение	Артикул
G 3/4	2 257 0008 01
с 1 ниппелем G 1/2 x G 3/4	2 257 0009 01



Технические данные, графики потерь давления, сертификаты см. стр. 137



Корректировка расстояний



Эксцентрик для арматуры с плоским уплотнением



Гидравлическое регулирование



Адаптер прибора гидравлического регулирования вращаемый



Адаптер прибора гидравлического регулирования с плоским уплотнением



Сливная арматура прямая с плоским уплотнением



Сливная арматура с плоским уплотнением



Подключение разных типов труб



Зажимное соединение MKV-K



Зажимное соединение SpeedFIX



Многодиапазонные зажимные соединения MKV-M



MKV-соединительный nipple



Выравнивание высоты



Узел для выравнивания высоты до 80 мм прямой



Узел для выравнивания высоты до 80 мм угловой



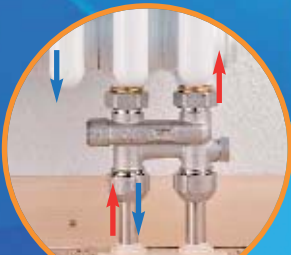
Телескопическое соединение



Телескопический адаптер



Удлинитель арматуры



Смешанная подача и обратка



Обводной переходник прямой, запорный, для одно-, двухтрубных систем, с плоским уплотнением



Обводной переходник угловой, запорный, для одно-, двухтрубных систем, с плоским уплотнением



Обводной переходник прямой, не запорный, с плоским уплотнением



Обводной переходник угловой, не запорный, с плоским уплотнением



Обводной переходник прямой, запорный, с плоским уплотнением

Мы решим Ваши проблемы...



FE-шаровый кран



SFE-шаровый кран



Спускной вентиль



Воздухоотводчик



Автоматический воздухоотводчик



Электронный радио-терморегулятор



Радиопульт дистанционного управления
Радиодатчик на окно
Настенный радиотермостат



Термостатические головки



Y-соединение

4.8 Воздухоотводчики, сливная арматура, заглушки и редукторы

4.8 Воздухоотводчики, сливная арматура, заглушки и редукторы



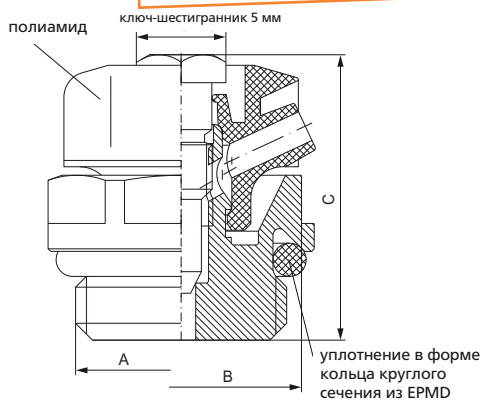
	Стр.
■ Воздухоотводчики	98 – 101
■ Автоматические воздухоотводчики	102
■ FE-шаровый кран с комплектующими	103 – 104
■ Заглушки с функцией заполнения и слива, сливные устройства	105
■ Сливные вентили	106 – 107
■ Наконечники для шланга	107 – 108
■ Наконечники для шланга	108
■ Заглушки	109 + 111
■ Переходники и соединительные муфты	110 + 112
■ Радиаторные ниппели	111
■ Плоские уплотнения	113

4.8 Воздухоотводчики

Воздухоспускной клапан



Оригинал!



- приведение в действие при помощи ключа 5 мм
- вращаемый пластиковый колпачёк
- переходник для вентшланга
- знак изготовителя
- уплотнение в форме кольца
- никелированная латунь

Исполнение			
A	B	C	Артикул
G 3/8	SW 19	22,5	2 532 3800 01
G 1/2	SW 22	20	2 537 1200 01



Подходящий шланг: арт. 2 405 0400 19, см. стр. 117
Подходящий ключ: напр. арт. 2 400 0500 05, см. стр. 116



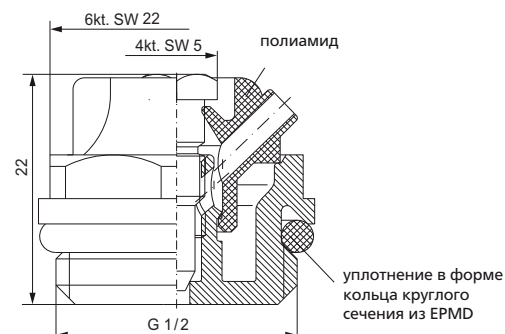
Технические данные, графики потерь давления, сертификаты см. стр. 137

Воздухоспускной клапан



- приведение в действие при помощи ключа 5 мм
- вращаемый пластиковый колпачёк
- переходник для вентшланга
- уплотнение в форме кольца
- латунь никелированная

Исполнение	Артикул
G 1/2	2 536 1200 01



Подходящий ключ: напр. арт. 2 400 0500 05, см. стр. 116



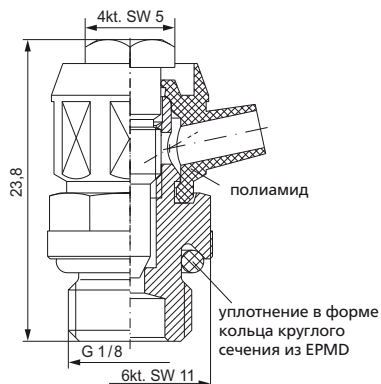
Технические данные, графики потерь давления, сертификаты см. стр. 137

4.8 Воздухоотводчики

Воздухоспускной клапан



- приведение в действие при помощи ключа 5 мм
- вращаемый пластиковый колпачёк
- переходник для вентшланга
- уплотнение в форме кольца
- латунь никелированная



Исполнение	Артикул
G 1/8	2 535 1800 01



Подходящий шланг: арт. 2 405 0400 19, см. стр. 117
Подходящий ключ: напр. арт. 2 400 0500 05, см. стр. 116

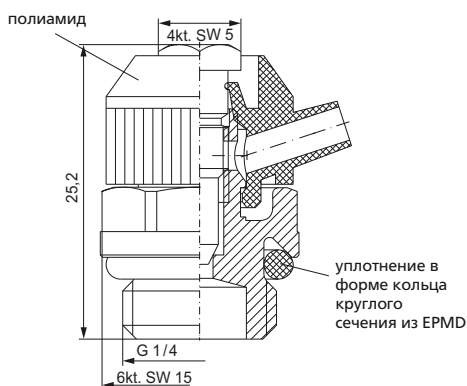


Технические данные, графики потерь давления, сертификаты см. стр. 137

Воздухоспускной клапан



- приведение в действие при помощи ключа 5 мм
- вращаемый пластиковый колпачёк
- переходник для вентшланга
- уплотнение в форме кольца
- латунь никелированная



Исполнение	Артикул
G 1/4	2 531 1400 01



Подходящий шланг: арт. 2 405 0400 19, см. стр. 117
Подходящий ключ: напр. арт. 2 400 0500 05, см. стр. 116



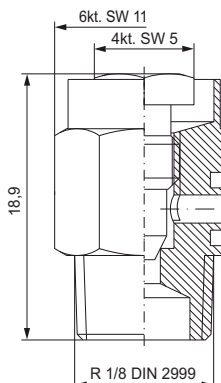
Технические данные, графики потерь давления, сертификаты см. стр. 137

4.8 Воздухоотводчики

Воздухоспускной клапан



- приведение в действие при помощи ключа 5 мм
- латунь никелированная
- коническая резьба 1/8



Исполнение	Артикул
R 1/8	2 105 1800 01



Подходящий шланг: арт. 2 405 0400 19, см. стр. 117
 Подходящий ключ: напр. арт. 2 400 0500 05, см. стр. 116

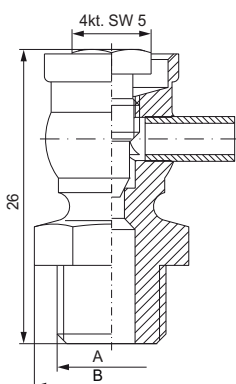


Технические данные, графики потерь давления, сертификаты см. стр. 137

Воздухоспускной клапан



- приведение в действие при помощи ключа 5 мм
- латунь никелированная
- с рифленой резьбой



Исполнение		Артикул
A	B	
G 1/8	SW 12	2 110 1800 01
G 1/4	SW 15	2 110 1400 01
G 3/8	SW 17	2 110 3801 01



Подходящий шланг: арт. 2 405 0400 19, см. стр. 117
 Подходящий ключ: напр. арт. 2 400 0500 05, см. стр. 116



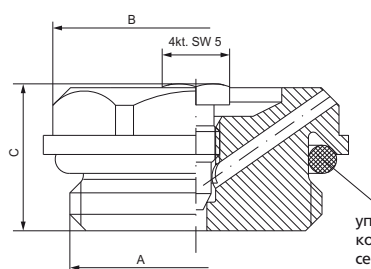
Технические данные, графики потерь давления, сертификаты см. стр. 137

4.8 Воздухоотводчики

Воздухоспускной клапан



- приведение в действие при помощи ключа 5 мм
- переходник для вентшланга
- уплотнение в форме кольца
- латунь никелированная



уплотнение в форме кольца круглого сечения из EPDM

Исполнение			
A	B	C	Артикул
G 1/4	SW 17	15,4	2 510 1400 01
G 3/8	SW 19	14,4	2 510 3800 01
G 1/2	SW 22	14,4	2 516 1200 01
G 3/4	SW 27	15,4	2 510 3400 01
G 1	SW 32	17	2 510 1000 01



Подходящий ключ: напр. арт. 2 400 0500 05, см. стр. 116



Технические данные, графики потерь давления, сертификаты см. стр. 137

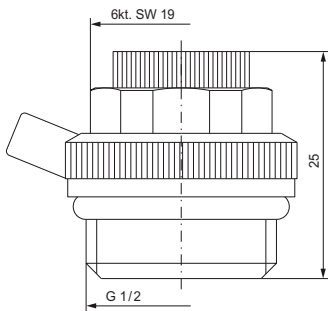
4.8 Автоматические воздухоотводчики

Автоматический воздухоотпускной клапан



- автоматическое удаление воздуха
- с набухающими шайбами
- уплотнение в форме кольца круглого сечения
- никелированная латунь
- аксиально-вращаемый

Исполнение	Артикул
G 1/2	2 520 1200 01



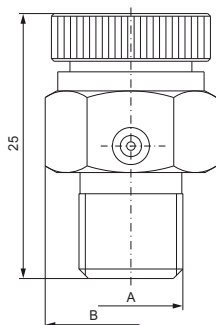
Технические данные, графики потерь давления, сертификаты см. стр. 137

Автоматический воздухоотпускной клапан



- автоматическое удаление воздуха
- с набухающими шайбами
- никелированная латунь
- с рифленой резьбой

Исполнение		Артикул
A	B	
G 1/8	SW 14	2 120 1800 01
G 1/4	SW 15	2 120 1400 01
G 3/8	SW 17	2 120 3800 01



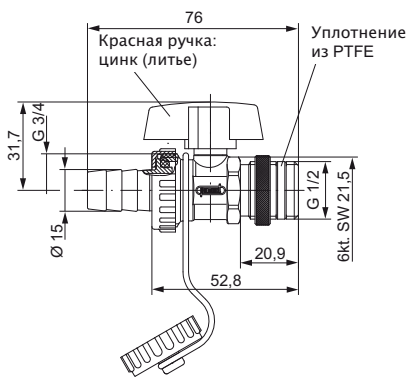
Технические данные, графики потерь давления, сертификаты см. стр. 137

4.8 Сливная арматура

FE-шаровый



- с наконечником для шланга, запорным колпачком, петлей и встречной накаткой
- PTFE-самоуплотнение
- никелированная латунь



Исполнение		
A	B	Артикул
G 3/8	SW 24	2 947 3800 01
G 1/2	SW 24	2 948 1200 01
G 3/4	SW 27	2 947 3400 01



Технические данные, графики потерь давления, сертификаты см. стр. 137

Запорный колпачок



- для FE-шаровых кранов HUMMEL
- для запираия шарового крана при отсутствии колпачка шланга
- никелированная латунь

Исполнение		Артикул
G 3/4		2 947 0001 01



Технические данные, графики потерь давления, сертификаты см. стр. 137

4.8 Сливная арматура

Уплотнение



- Для запорного колпачка для FE-шаровых кранов HUMMEL

Исполнение

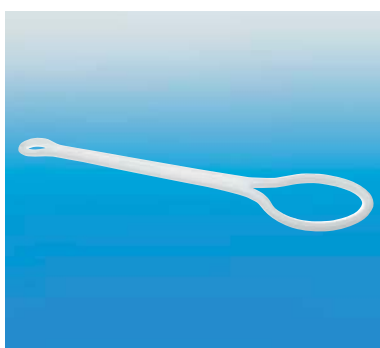
Артикул

2 947 0002 11



Технические данные, графики потерь давления, сертификаты см. стр. 137

Крепежная петля



- Для запорного колпачка для FE-шаровых кранов HUMMEL

Исполнение

Артикул

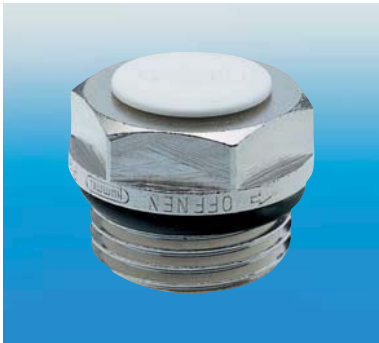
2 947 0003 11



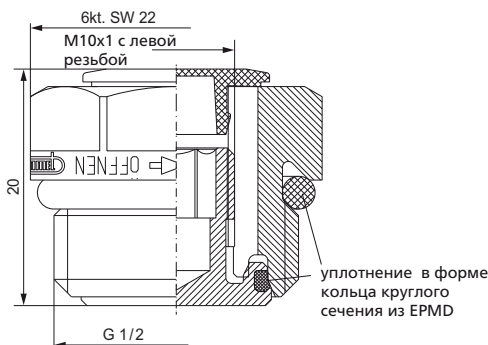
Технические данные, графики потерь давления, сертификаты см. стр. 137

4.8 Сливная арматура

Пробка для заполнения и слива



- с пластмассовым защитным колпачком
- обслуживаемая с устройством заполнения и слива арт. 2 584 1001 00
- знак изготовителя
- никелированная латунь
- уплотнение в форме кольца



Исполнение	Артикул
G 1/2	2 580 1201 01



Подходящее устройство заполнения и слива: артикул № 2 584 1001 00, см. ниже

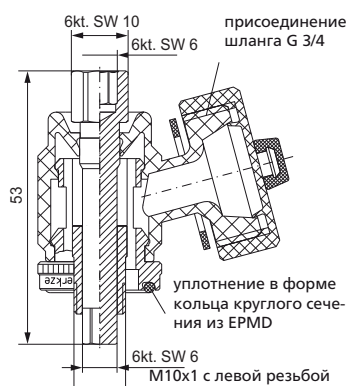


Технические данные, графики потерь давления, сертификаты см. стр. 137

Устройство заполнения и слива



- для пробок для заполнения и слива HUMMEL, арт. 2 580 1201 01
- с аксиально-вращаемым подключением шланга G 3/4
- приведение в действие при помощи ключа
- уплотнение в форме кольца круглого сечения
- знак изготовителя
- полированная латунь



Исполнение	Артикул
G 3/4 x G 1/2	2 584 1001 00



Подходящий наконечник для шланга: арт. 2 730 3412 03, см. стр. 108



Технические данные, графики потерь давления, сертификаты см. стр. 137

4.8 Сливная арматура

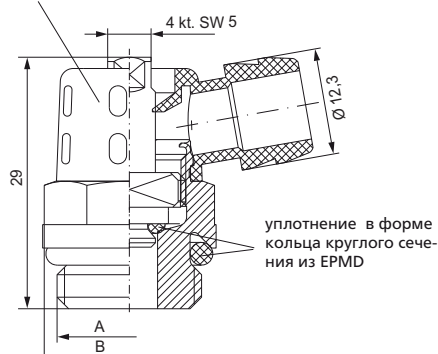
Спускной вентиль



- с аксиально-поворотным выпуском воды
- приведение в действие при помощи ключа 5 мм
- знак изготовителя
- уплотнение в форме кольца круглого сечения
- никелированная латунь

Исполнение		
A	B	Артикул
G 3/8	SW 17	2 540 3800 01
G 1/2	SW 19	2 531 1200 01

полиамид



Подходящий шланг: арт. 2 405 0400 19, см. стр. 117
Подходящий ключ: арт. 2 400 0500 05, см. стр. 116



Технические данные, графики потерь давления, сертификаты см. стр. 137

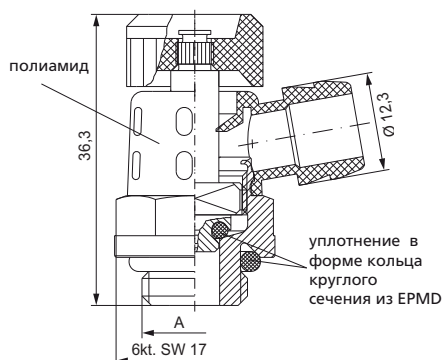
Спускной вентиль



- с аксиально-поворотным выпуском воды
- приведение в действие при помощи маховика
- знак изготовителя
- уплотнение в форме кольца круглого сечения
- никелированная латунь

Исполнение	
A	Артикул
G 1/4	2 540 1400 01
G 3/8	2 540 3801 01

полиамид



Подходящий шланг: арт. 2 405 0401 19, см. стр. 117



Технические данные, графики потерь давления, сертификаты см. стр. 137

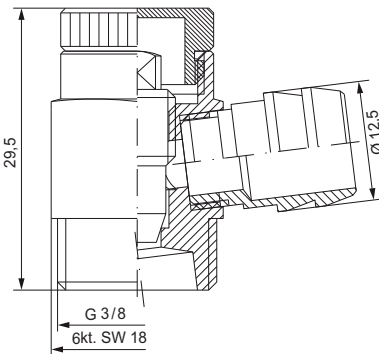
4.8 Сливная арматура

Спускной вентиль



- с запорным колпачком и скрытым штоком
- приведение в действие при помощи ключа 5 мм
- никелированная латунь
- с рифленой резьбой

Исполнение	Артикул
G 3/8	2 421 3800 01



Подходящий шланг: арт. 2 405 0401 19 см. стр. 117



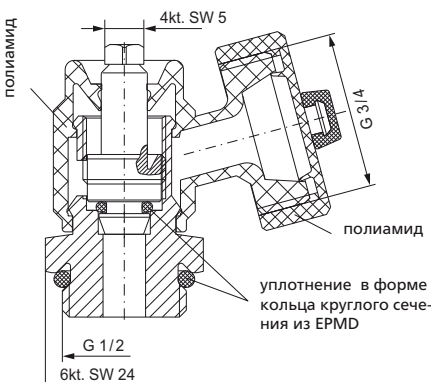
Технические данные, графики потерь давления, сертификаты см. стр. 137

SFE-кран



- для промывки, заполнения и слива системы отопления
- приводится в действие при помощи ключа 5 мм
- аксиально-вращаемое подключение шланга G 3/4
- уплотнение в форме кольца круглого сечения
- знак изготовителя
- полированная латунь

Исполнение	Артикул
G 1/2 x G 3/4	2 710 1200 00



Подходящий наконечник: арт. 2 730 3412 03, см. стр. 108

Подходящий ключ: арт. 2 400 0500 05, см. стр. 116



Технические данные, графики потерь давления, сертификаты см. стр. 137

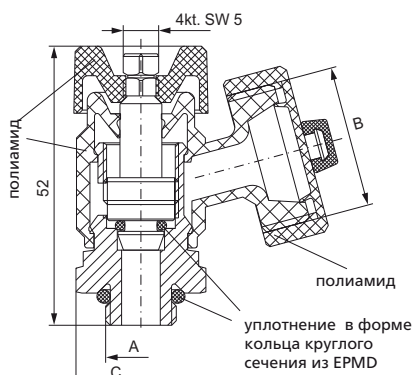
4.8 Сливная арматура

SFE-кран



- для промывки, заполнения и слива системы отопления
- приводится в действие при помощи маховика и ключа 5 мм
- аксиально-вращаемое подключение шланга G 3/4
- уплотнение в форме кольца круглого сечения
- знак изготовителя
- полированная латунь

Исполнение			
A	B	C	Артикул
G 1/4	G 3/4	SW 22	2 700 1400 00
G 3/8	G 3/4	SW 22	2 700 3800 00
G 1/2	G 3/4	SW 24	2 700 1200 00
G 1/4	G 1/2	SW 22	2 702 1412 00
G 1/2	G 1/2	SW 22	2 702 1212 00



Подходящий наконечник (для арт. 2 700 1400 00, 2 700 3800 00, 2 700 1200 00): арт. 2 730 3412 03, см. ниже
Подходящий ключ : арт. 2 400 0500 05, см. стр. 116



Технические данные, графики потерь давления, сертификаты см. стр. 137

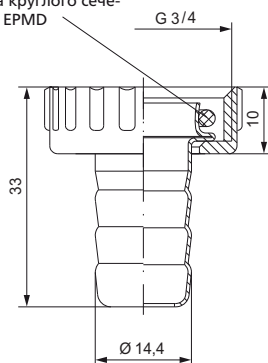
Наконечник для шланга (штуцер)



- для SFE-крана HUMMEL
- уплотнение в форме кольца круглого сечения
- из металла
- для шланга размером 1/2

Исполнение	Артикул
G 3/4	2 730 3412 03

уплотнение в форме кольца круглого сечения из EPMD



Технические данные, графики потерь давления, сертификаты см. стр. 137

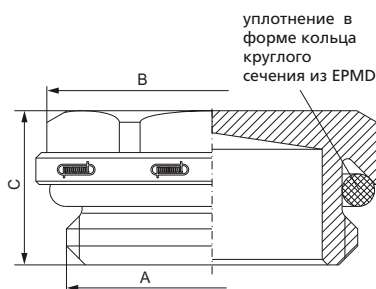
4.8 Пробки и редукторы

Запорная пробка



- уплотнение в форме кольца круглого сечения
- латунь никелированная
- спец исполнения, напр. медное литье полированное, для использования в сантехнике - по запросу

Исполнение			
A	B	C	Артикул
G 1/8	SW 10	11	2 500 1800 01
G 1/4	SW 17	13	2 500 1400 01
G 3/8	SW 19	13,5	2 500 3800 01
G 1/2	SW 22	12,8	2 506 1200 01
G 3/4	SW 27	14	2 500 3400 01
G 1	SW 32	18	2 500 1000 01
G 1/2*	SW 22	12,8	2 506 1200 00



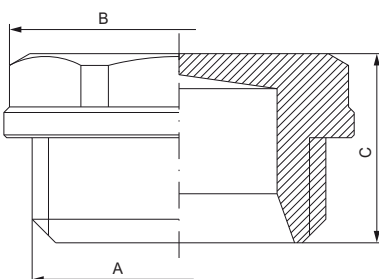
Технические данные, графики потерь давления, сертификаты см. стр. 137

Запорная пробка



- с рифленой резьбой
- для уплотнения пенькой
- полированная латунь

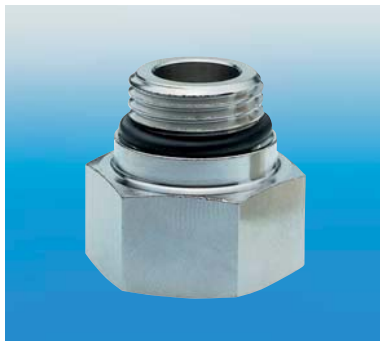
Исполнение			
A	B	C	Артикул
G 3/8	SW 19	13	2 200 3800 00
G 1/2	SW 22	13,5	2 200 1200 00



Технические данные, графики потерь давления, сертификаты см. стр. 137

4.8 Пробки и редукторы

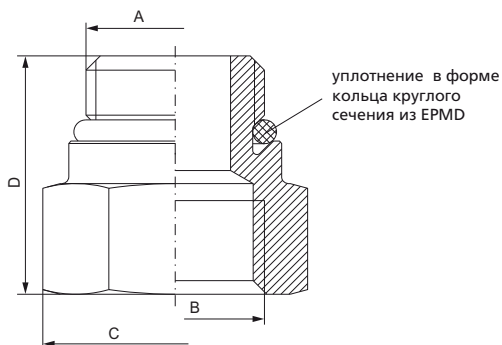
Переходник



- с уплотнением в форме кольца круглого сечения на наружной резьбе
- никелированная латунь

Исполнение

A	B	C	D	Артикул
G 1/2	G 1/2	SW 27	28	2 550 1212 01
G 1/2	G 3/4	SW 30	31	2 550 1234 01
G 3/4	G 1	SW 36	28,5	2 550 3410 01



Технические данные, графики потерь давления, сертификаты см. стр. 137

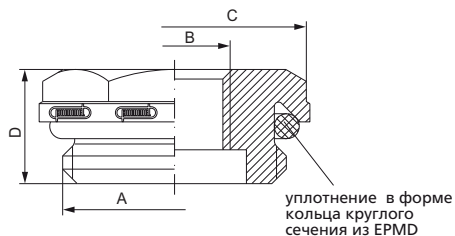
Соединительная пробка (муфта)



- с уплотнением в форме кольца круглого сечения на наружной резьбе
- никелированная латунь

Исполнение

A	B	C	D	Артикул
G 1/4	G 1/8	SW 22	13,5	2 550 1418 01
G 1/2	G 1/8	SW 22	13,5	2 550 1218 01
G 1/2	G 3/8	SW 22	13	2 550 1238 99
G 3/4	G 3/8	SW 27	13,5	2 550 3438 01
G 3/4	G 1/2	SW 27	14,5	2 550 3412 01
G 1	G 3/8	SW 32	18	2 550 1038 01
G 1	G 1/2	SW 32	18	2 550 1012 01
G 1	G 3/4	SW 32	18	2 550 1034 01



Технические данные, графики потерь давления, сертификаты см. стр. 137

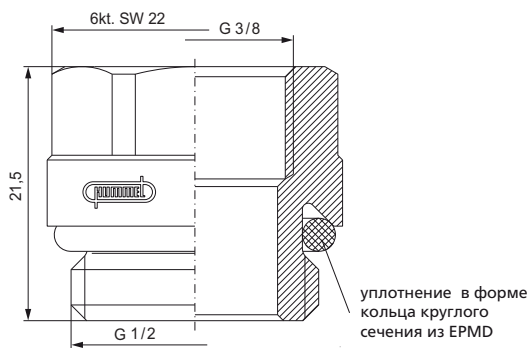
4.8 Пробки и редукторы

Соединительная пробка (муфта), усиленная



- усиленное исполнение
- со смещенной резьбой
- уплотнение в форме кольца круглого сечения на наружной резьбе
- никелированная латунь

Исполнение	Артикул
G 1/2 x G 3/8	2 551 1238 01



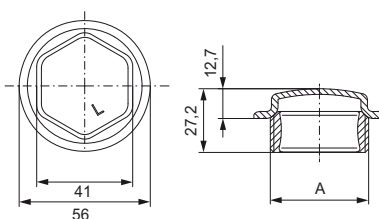
Технические данные, графики потерь давления, сертификаты см. стр. 137

Запорные пробки



- для плоского уплотнения
- сталь
- плоское уплотнение

Исполнение	Артикул
A	
G 1 1/4 левая резьба	2 300 5400 03
G 1 1/4 правая резьба	2 301 5400 03



Подходящие плоские уплотнения: арт. 2 402 0000 04, см. стр. 113



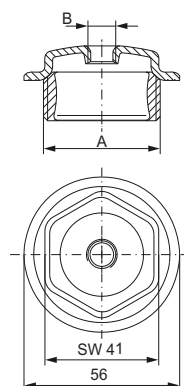
Технические данные, графики потерь давления, сертификаты см. стр. 137

4.8 Пробки и редукторы

Соединительная пробка (муфта) отопительного прибора



- для плоского уплотнения
- сталь
- плоское уплотнение



Исполнение	Артикул
G 1 1/4 левая G 1/8	2 350 5418 03
G 1 1/4 левая G 3/8	2 350 5438 03
G 1 1/4 правая G 3/8	2 351 5438 03
G 1 1/4 левая G 1/2	2 350 5412 03
G 1 1/4 правая G 1/2	2 351 5412 03
G 1 1/4 левая G 3/4	2 350 5434 03
G 1 1/4 правая G 3/4	2 351 5434 03
G 1 1/4 левая G 1	2 350 5410 03
G 1 1/4 правая G 1	2 351 5410 03

Подходящие плоские уплотнения: арт. 2 402 0000 04, см. стр. 113

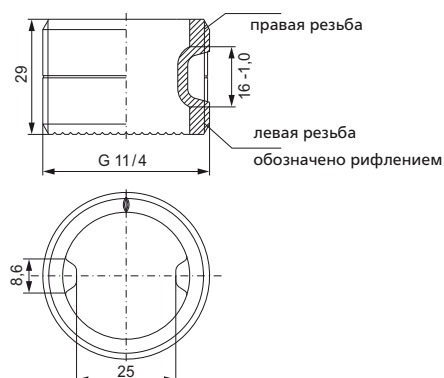


Технические данные, графики потерь давления, сертификаты см. стр. 137

Ниппель радиаторный



- правая или левая резьба
- сталь



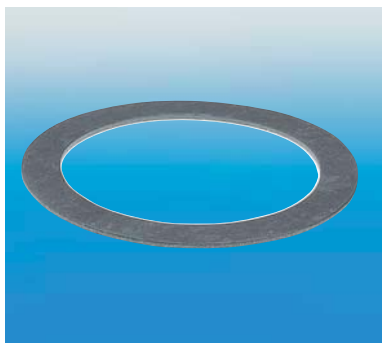
Исполнение A	Артикул
G 1 1/4	2 360 5400 03



Технические данные, графики потерь давления, сертификаты см. стр. 137

4.8 Пробки и редукторы

Плоское уплотнение



- материал: теснит BA50
- графитовое покрытие с обеих сторон
- подходящее уплотнение для стальных пробок HUMMEL

Исполнение	Артикул
55 x 42 x 1 mm	2 402 0000 04



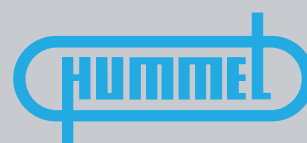
Технические данные, графики потерь давления, сертификаты см. стр. 137

Арматура серии Basis

...все для радиаторов



Мы устанавливаем стандарты



4.9 Принадлежности и инструмент



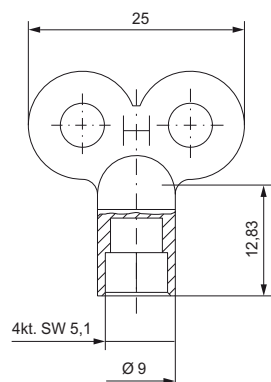
	Стр.
■ Ключ для удаления воздуха	116
■ Шланги для удаления воздуха и воды	117
■ Декоративные розетки	117–119
■ Конусные вставки	119
■ Переходные ниппели	120
■ Монтажные ключи	121
■ Мультипила	121
■ Ременные ключи	122

4.9 Принадлежности и инструмент

Ключ для удаления воздуха



- стандартное исполнение из металла
- четырехгранник 5мм
- со знаком изготовителя



Исполнение	Артикул
Стандартное исп	2 400 0500 05
Хромированное исп	2 400 0700 05
Позолоченное исп	2 400 0600 05

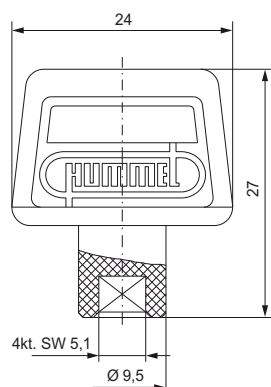


Технические данные, графики потерь давления, сертификаты см. стр. 137

Ключ для удаления воздуха



- четырехгранник 5мм
- со знаком изготовителя или Вашим логотипом и Вашего цвета
- пластик голубого цвета



Исполнение	Артикул
с логотипом HUMMEL	2 410 0500 11
по заказу – с вашим логотипом	2 410 xxxx 11



Технические данные, графики потерь давления, сертификаты см. стр. 137

4.9 Принадлежности и инструмент

Шланг для удаления воздуха и слива



- для вентиля для удаления воздуха и слива с переходником для шланга
- стандартная длина мин. 1 м, макс. – по запросу

Исполнение	Артикул
6 x 1 мм (удаление воздуха)	2 405 0400 19
14 x 2 мм (слив)	2 405 0401 19



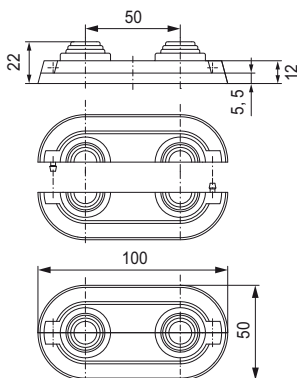
Технические данные, графики потерь давления, сертификаты см. стр. 137

Универсальная розетка-крышка



- для двойного подключения арматуры
- белый пластик
- возможность нарезки для различных диаметров труб
- расстояние между осями 50 мм

Исполнение диаметр трубы	Артикул
12 / 15 / 18 / 20 мм	2 612 5000 11
14 / 16 / 17 / 20 мм	2 612 5001 11



Технические данные, графики потерь давления, сертификаты см. стр. 137

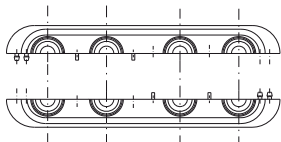
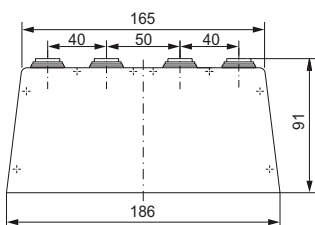
4.9 Принадлежности и инструмент

Универсальная розетка-крышка «четверная»



- для 4-ного трубного подключения
- белый пластик
- конструктивная высота переменная, отрезная
- расстояние между осями 40 -50 - 40 мм

Исполнение	Артикул
диаметр трубы	
12 – 20 мм	2 612 4050 11



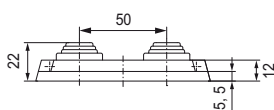
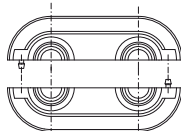
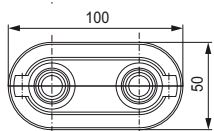
Технические данные, графики потерь давления, сертификаты см. стр. 137

Универсальная розетка-крышка, тонированная «под дерево»



- для двойного подключения арматуры
- из пластика различных тонов
- нарезается для различных диаметров труб с диаметром 12, 15, 18, 20 мм
- расстояние между осями 50 мм

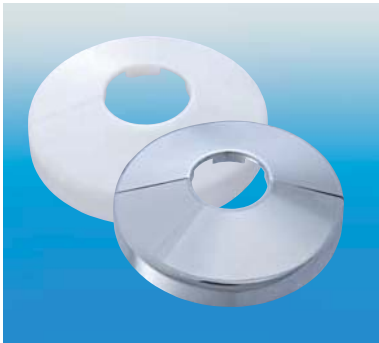
Исполнение	Артикул
цвет слоновая кость RAL 1015 (клен, береза)	2 612 5000 03
цвет бежевый RAL 1001 (бук)	2 612 5000 04
цвет коричневый (охра) RAL 8001 (грецкий орех)	2 612 5000 05



Технические данные, графики потерь давления, сертификаты см. стр. 137

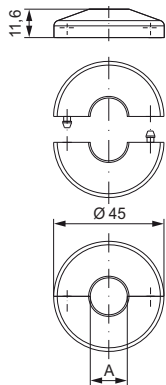
4.9 Принадлежности и инструмент

Розетка-крышка



- для одиночных соединений
- пластик

Другие размеры и цвета – по запросу.



Исполнение		Артикул
А	цвет	
15 мм	белый	2 613 5000 90
15 мм	хром	2 613 5000 02
15 мм	слоновая кость RAL 1015	2 613 5000 03
15 мм	бежевый RAL 1001	2 613 5000 04
15 мм	коричневый (охра) RAL 8001	2 613 5000 05
15 мм	матовый хром	2 613 5000 60
15 мм	никелированный хром	2 613 5000 80
16 мм	белый	2 613 5001 90
16 мм	хром	2 613 5001 02



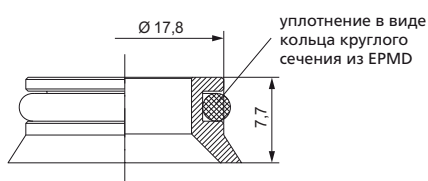
Технические данные, графики потерь давления, сертификаты см. стр. 137

Конусные вставки



- Для узлов подключения HUMMEL в плоском исполнении

Исполнение	Артикул
2 конусные вставки	2 855 3401 00



Технические данные, графики потерь давления, сертификаты см. стр. 137

4.9 Принадлежности и инструмент

Переходной ниппель



- Для узлов подключения HUMMEL
- Уплотнение в форме кольца круглого сечения
- Полированная латунь

Не предназначены для зажимных соединений HUMMEL!!!

Исполнение	Артикул
G 1/2 x G 3/4 с плоским уплотнением	2 558 1234 00
G 1/2 x G 3/4 жесткий конус	2 555 1234 00



Технические данные, графики потерь давления, сертификаты см. стр. 137

4.9 Принадлежности и инструмент

Монтажный ключ



- с тонкой регулировкой на усилие затяжки 40 Нм
- стальное исполнение с эргономичной ручкой с грифом из пластика

Исполнение	Артикул
SW 30	2 900 0302 03
SW 26	2 900 0303 03



Технические данные, графики потерь давления, сертификаты см. стр. 137

HUMMEL мультипила



- из высококачественного металла
- без перекосов благодаря запатентованному стабилизатору полотна
- ножовочное полотно благодаря упругой пружине возвращается назад
- прорезиненный ограничитель хода
- эргономичный дизайн
- возможность замены полотен

Исполнение	Артикул
HUMMEL мультипила	2 900 0339 03
универсальное полотно пилы 25 мм из гибкого биметалла	2 000 0337 03
карбоновое полотно для плитки, стекла, кирпича	2 000 0338 03



Технические данные, графики потерь давления, сертификаты см. стр. 137

4.9 Принадлежности и инструмент

HUMMEL монтажный ремень



- для захвата, работы, затягивания
- для диаметров труб от 10 до 300 мм
- особо прочная резина
- высококачественная сталь
- удобная стальная ручка с прорезиненной рукояткой

Исполнение	Артикул
монтажный ремень	2 900 0333 03



Технические данные, графики потерь давления, сертификаты см. стр. 137

5.1 Арматура серии Designtechnik



HUMMEL Designtechnik – хай-энд по дизайну и качеству! Арматура для дизайн-радиаторов и полотенцесушителей.

■ Наборы Designtechnik	стр. 124
■ Одиночная соединительная арматура	127
■ Термостатические вентили	128
■ Арматура для двухтрубных систем	130
■ Арматура с термостатическим клапаном для двухтрубных систем	131
■ Арматура с термостатическим клапаном для одно, двухтрубных систем	132
■ Переходные ниппели	133
■ Конусные вставки	133
■ Термоголовки	134
■ Декоративные розетки	134
■ Зажимные соединения	135
■ Воздухоотводчики и заглушки	136

5.1 Арматура Designtechnik

Набор 1, угловой



- термостатический вентиль
- соединительный ниппель G 1/2 x G 3/4
- конусные вставки
- термоголовка M 30 x 1,5
- декоративные розетки, 50 мм между осями
- евроконус-совместимый

Исполнение	Артикул
белый	2 810 0301 90
блестящий хром	2 810 0301 02
никелированный матовый NC	2 810 0301 80
матовый хром MC	2 810 0301 60



Технические данные, графики потерь давления, сертификаты см. стр. 137

Набор 2, прямой



- термостатический вентиль
- соединительный ниппель G 1/2 x G 3/4
- конусные вставки
- термоголовка M 30 x 1,5
- декоративные розетки, 50 мм между осями
- евроконус-совместимый

Исполнение	Артикул
белый	2 810 0302 90
блестящий хром	2 810 0302 02
никелированный матовый NC	2 810 0302 80
матовый хром MC	2 810 0302 60



Технические данные, графики потерь давления, сертификаты см. стр. 137

5.1 Арматура Designtechnik

Набор 3, угловой



- термостатический вентиль
- запорный обратный вентиль
- соединительный ниппель G 1/2 x G 3/4
- конусные вставки
- термоголовка M 30 x 1,5
- декоративная розетка
- евроконус-совместимый

Исполнение	Артикул
белый	2 810 0303 90
блестящий хром	2 810 0303 02
никелированный матовый NC	2 810 0303 80
матовый хром MC	2 810 0303 60



Технические данные, графики потерь давления, сертификаты см. стр. 137

Набор 4, прямой



- термостатический вентиль
- запорный обратный вентиль
- соединительный ниппель G 1/2 x G 3/4
- конусные вставки
- термоголовка M 30 x 1,5
- декоративная розетка
- евроконус-совместимый

Исполнение	Артикул
белый	2 810 0304 90
блестящий хром	2 810 0304 02
никелированный матовый NC	2 810 0304 80
матовый хром MC	2 810 0304 60



Технические данные, графики потерь давления, сертификаты см. стр. 137

5.1 Арматура Designtechnik

Набор 5 для левого подключения



- термостатический вентиль трехосевой левый
- запорный обратный вентиль
- соединительный ниппель G 1/2 x G 3/4
- конусные вставки
- термоголовка М 30 x 1,5
- декоративная розетка
- евроконус-совместимый

Исполнение	Артикул
белый	2 810 0305 90
блестящий хром	2 810 0305 02
никелированный матовый NC	2 810 0305 80
матовый хром MC	2 810 0305 60



Технические данные, графики потерь давления, сертификаты см. стр. 137

Набор 6 для правого подключения



- термостатический вентиль трехосевой правый
- запорный обратный вентиль
- соединительный ниппель G 1/2 x G 3/4
- конусные вставки
- термоголовка М 30 x 1,5
- декоративная розетка
- евроконус-совместимый

Исполнение	Артикул
белый	2 810 0306 90
блестящий хром	2 810 0306 02
никелированный матовый NC	2 810 0306 80
матовый хром MC	2 810 0306 60



Технические данные, графики потерь давления, сертификаты см. стр. 137

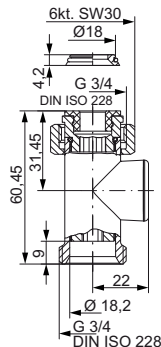
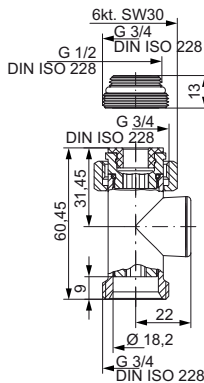
5.1 Арматура Designtechnik

Запорный обратный вентиль с евроконусом прямой



- цвет / покрытие указываются в последних двух цифрах артикула:
белый 90;
блестящий хром 02;
матовый никель 80;
матовый хром 60
- евроконус-совместимый
- с шаровым краном

Исполнение	Артикул
с одним ниппелем G 1/2 x G 3/4	2 456 3535 ##
с 1 конусной вставкой	2 456 3536 ##



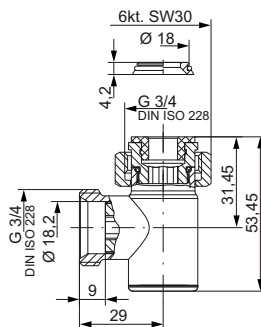
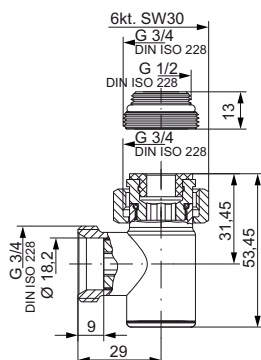
Технические данные, графики потерь давления, сертификаты см. стр. 137

Запорный обратный вентиль с евроконусом угловой



- цвет / покрытие указываются в последних двух цифрах артикула:
белый 90;
блестящий хром 02;
матовый никель 80;
матовый хром 60
- евроконус-совместимый
- с шаровым краном

Исполнение	Артикул
с одним ниппелем G 1/2 x G 3/4	2 456 8535 ##
с 1 конусной вставкой	2 456 8536 ##



Технические данные, графики потерь давления, сертификаты см. стр. 137

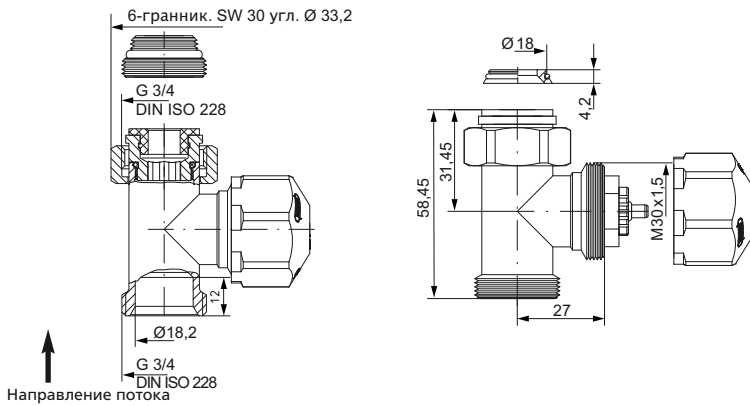
5.1 Арматура Designtechnik

Термостатический вентиль с евроконусом прямой



- цвет / покрытие указываются в последних двух цифрах артикула:
белый 90;
блестящий хром 02;
матовый никель 80;
матовый хром 60
- евроконус-совместимый
- с накидной гайкой G 3/4

Исполнение	Артикул
с одним ниппелем G 1/2 x G 3/4	2 480 3535 ##
с 1 конусной вставкой	2 480 3536 ##



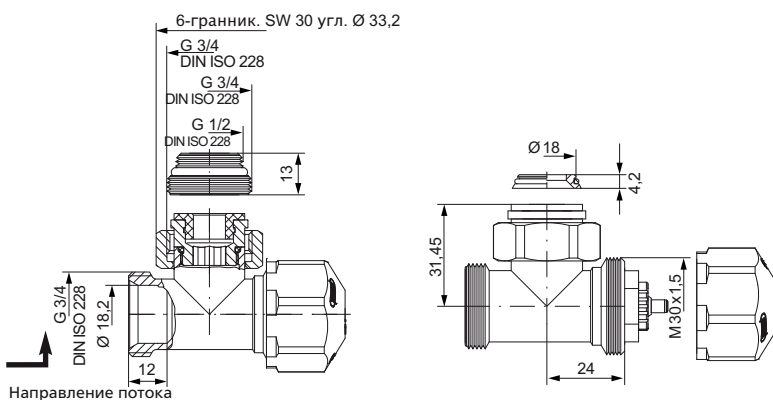
Технические данные, графики потерь давления, сертификаты см. стр. 137

Термостатический вентиль с евроконусом угловой



- цвет / покрытие указываются в последних двух цифрах артикула:
белый 90;
блестящий хром 02;
матовый никель 80;
матовый хром 60
- евроконус-совместимый
- с накидной гайкой G 3/4

Исполнение	Артикул
с одним ниппелем G 1/2 x G 3/4	2 480 8535 ##
с 1 конусной вставкой	2 480 8536 ##



Технические данные, графики потерь давления, сертификаты см. стр. 137

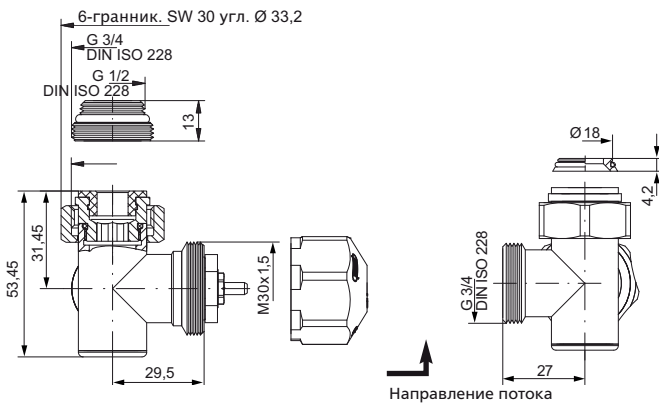
5.1 Арматура Designtechnik

Термостатический вентиль трехосевой с евроконусом левый



- цвет / покрытие указываются в последних двух цифрах артикула:
белый 90;
блестящий хром 02;
матовый никель 80;
матовый хром 60
- евроконус-совместимый
- с накидной гайкой G 3/4

Исполнение	Артикул
с одним ниппелем G 1/2 x G 3/4	2 484 3535 ##
с 1 конусной вставкой	2 484 3536 ##



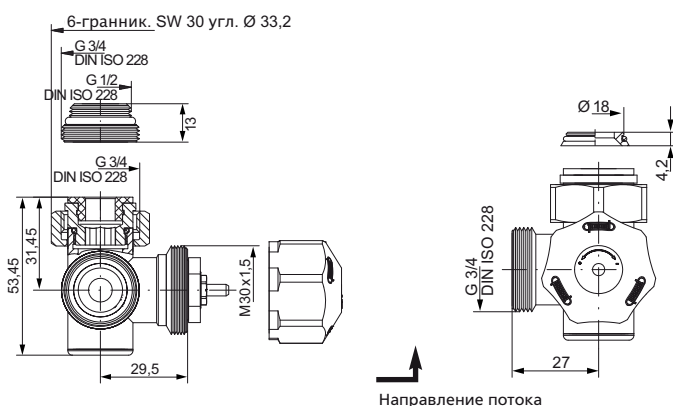
Технические данные, графики потерь давления, сертификаты см. стр. 137

Термостатический вентиль трехосевой с евроконусом правый



- цвет / покрытие указываются в последних двух цифрах артикула:
белый 90;
блестящий хром 02;
матовый никель 80;
матовый хром 60
- евроконус-совместимый
- с накидной гайкой G 3/4

Исполнение	Артикул
с одним ниппелем G 1/2 x G 3/4	2 483 3535 ##
с 1 конусной вставкой	2 483 3536 ##



Технические данные, графики потерь давления, сертификаты см. стр. 137

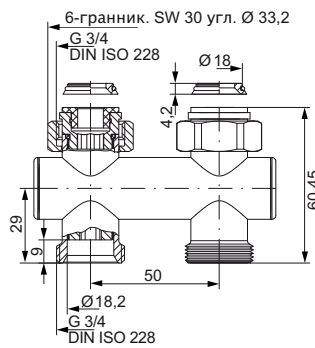
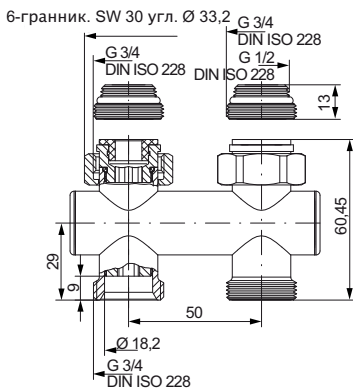
5.1 Арматура Designtechnik

Узел подключения прямой



- цвет / покрытие указываются в последних двух цифрах артикула:
белый 90;
блестящий хром 02;
матовый никель 80;
матовый хром 60
- евроконус-совместимый
- с накидными гайками G 3/4
- межосевое расстояние 50 мм
- с шаровыми кранами

Исполнение	Артикул
с 2 ниппелями G 1/2 x G 3/4	2 499 3535 ##
с 2 конусными вставками	2 499 3536 ##



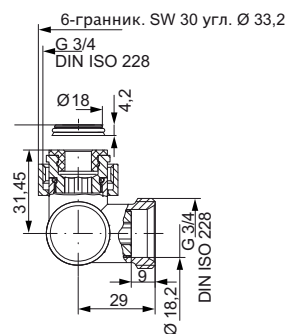
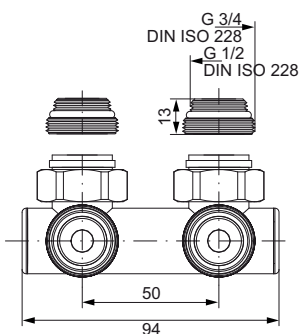
Технические данные, графики потерь давления, сертификаты см. стр. 137

Узел подключения угловой



- цвет / покрытие указываются в последних двух цифрах артикула:
белый 90;
блестящий хром 02;
матовый никель 80;
матовый хром 60
- евроконус-совместимый
- с накидными гайками G 3/4
- межосевое расстояние 50 мм
- с шаровыми кранами

Исполнение	Артикул
с 2 ниппелями G 1/2 x G 3/4	2 499 8535 ##
с 2 конусными вставками	2 499 8536 ##



Технические данные, графики потерь давления, сертификаты см. стр. 137

5.1 Арматура Designtechnik

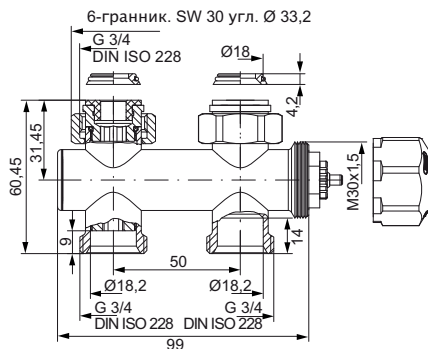
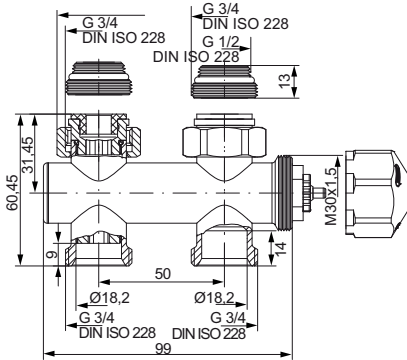
Узел для двухтрубных систем с термоклапаном, прямой



- цвет / покрытие указываются в последних двух цифрах артикула:
белый 90;
блестящий хром 02;
матовый никель 80;
матовый хром 60
- евроконус-совместимый
- с накидными гайками G 3/4
- межосевое расстояние 50 мм
- шаровый кран на обратной линии

Исполнение	Артикул
с 2 ниппелями G 1/2 x G 3/4	2 481 3535 ##
с 2 конусными вставками	2 481 3536 ##

6-гранник. SW 30 угл. Ø 33,2



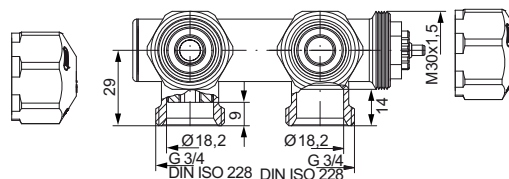
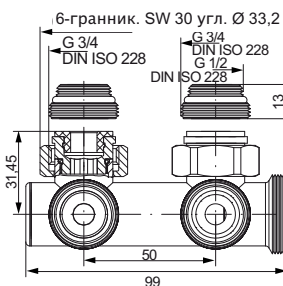
Технические данные, графики потерь давления, сертификаты см. стр. 137

Узел для двухтрубных систем с термоклапаном, угловой



- цвет / покрытие указываются в последних двух цифрах артикула:
белый 90;
блестящий хром 02;
матовый никель 80;
матовый хром 60
- евроконус-совместимый
- с накидными гайками G 3/4
- межосевое расстояние 50 мм
- шаровый кран на обратной линии

Исполнение	Артикул
с 2 ниппелями G 1/2 x G 3/4	2 481 8535 ##
с 2 конусными вставками	2 481 8536 ##



Технические данные, графики потерь давления, сертификаты см. стр. 137

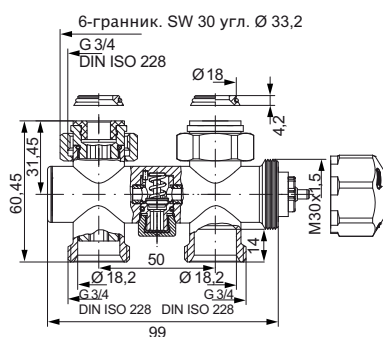
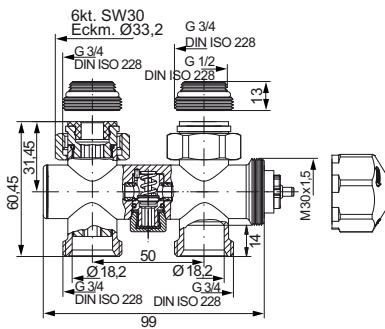
5.1 Арматура Designtechnik

Узел для одно-, двухтрубных систем с термоклапаном и байпасом, прямой



- Цвет / покрытие указываются в последних двух цифрах артикула:
белый 90;
блестящий хром 02;
матовый никель 80;
матовый хром 60
- евроконус-совместимый
- с накидными гайками G 3/4
- межосевое расстояние 50 мм
- шаровый кран на обратной линии

Исполнение	Артикул
с 2 ниппелями G 1/2 x G 3/4	2 482 3535 ##
с 2 конусными вставками	2 482 3536 ##



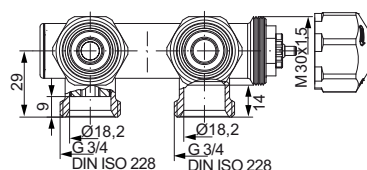
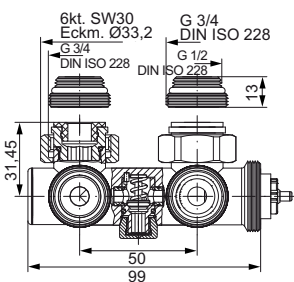
Технические данные, графики потерь давления, сертификаты см. стр. 137

Узел для одно-, двухтрубных систем с термоклапаном и байпасом, угловой



- Цвет / покрытие указываются в последних двух цифрах артикула:
белый 90;
блестящий хром 02;
матовый никель 80;
матовый хром 60
- евроконус-совместимый
- с накидными гайками G 3/4
- межосевое расстояние 50 мм
- шаровый кран на обратной линии

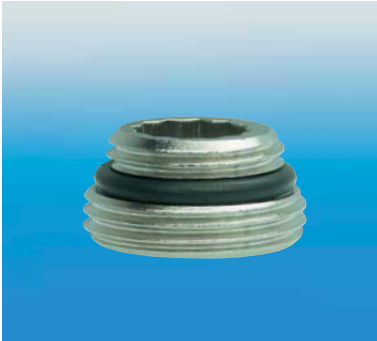
Исполнение	Артикул
с 2 ниппелями G 1/2 x G 3/4	2 482 8535 ##
с 2 конусными вставками	2 482 8536 ##



Технические данные, графики потерь давления, сертификаты см. стр. 137

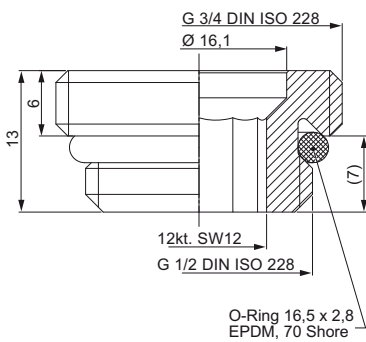
5.1 Арматура Designtechnik

Соединительный ниппель



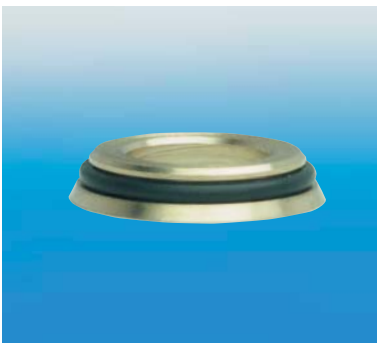
- никелированная латунь
- только для арматуры HUMMEL Designtechnik

Исполнение	Артикул
G 1/2 x G 3/4	2 558 1234 01



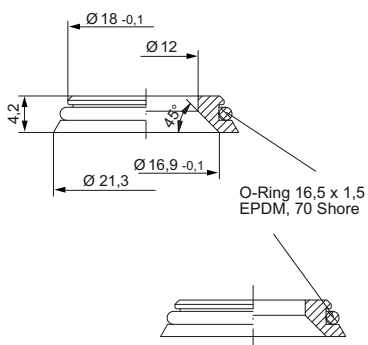
Технические данные, графики потерь давления, сертификаты см. стр. 137

Конусные вставки



- никелированная латунь
- только для арматуры HUMMEL Designtechnik

Исполнение	Артикул
полированная латунь	2 455 3400 00



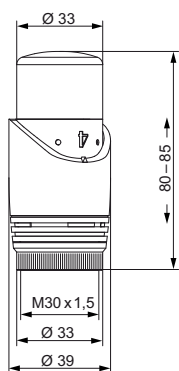
Технические данные, графики потерь давления, сертификаты см. стр. 137

5.1 Арматура Designtechnik

Термостатические головки



- цвет / покрытие указываются в последних двух цифрах артикула:
белый 90;
блестящий хром 02;
матовый никель 80;
матовый хром 60
- макс. t чувствительного элемента 50°C



Исполнение	Артикул
M 30 x 1,5	2 907 3015 ##



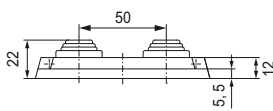
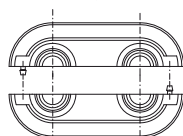
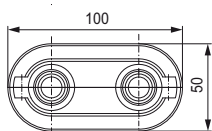
Технические данные, графики потерь давления, сертификаты см. стр. 137

Декоративные розетки



- цвет / покрытие указываются в последних двух цифрах артикула:
белый 90;
блестящий хром 02;
матовый никель 80;
матовый хром 60
RAL 1015 слоновая кость 03;
RAL 1001 беж 04;
RAL 8001 охра 05

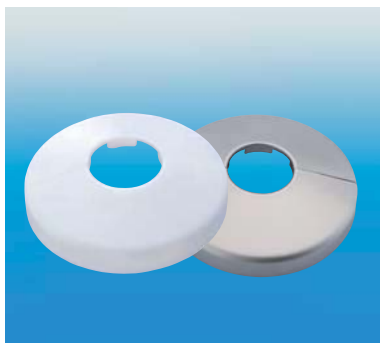
Исполнение	Артикул
пластик	2 612 5000 ##



Технические данные, графики потерь давления, сертификаты см. стр. 137

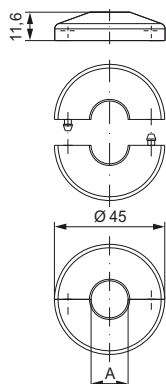
5.1 Арматура Designtechnik

Декоративные розетки



- пластик
- цвет / покрытие указываются в последних двух цифрах артикула:
 - белый 90;
 - блестящий хром 02;
 - матовый никель 80;
 - матовый хром 60
 - RAL 1015 слоновая кость 03;
 - RAL 1001 беж 04;
 - RAL 8001 охра 05
- другие цвета – по запросу

Исполнение	Артикул
15 мм	2 613 5000 ##
16 мм (только в белом цвете и блестящий хром)	2 613 5001 ##



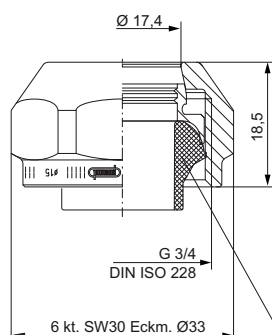
Технические данные, графики потерь давления, сертификаты см. стр. 137

Зажимные соединения



- цвет / покрытие указываются в последних двух цифрах артикула:
 - белый 90;
 - блестящий хром 02;
 - матовый никель 80;
 - матовый хром 60
- для труб из меди, нержавеющей и мягкой легированной стали с толщиной стенки ≥ 1 мм по DIN EN 1057, DIN EN 10 305-2 и DIN EN 10312
- уплотнение из EPDM
- латунь
- евроконус-совместимые
- с накидными гайками G 3/4
- усилие затяжки 40 Нм

Исполнение	Артикул
15 мм	2 855 0004 ##



материал уплотнения:
EPDM

В практическом комплекте из 2 шт.!



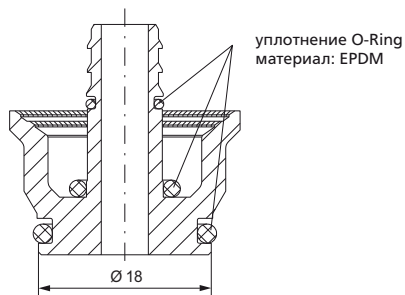
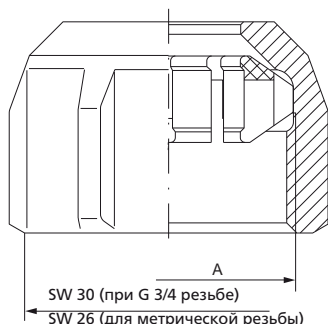
Технические данные, графики потерь давления, сертификаты см. стр. 137

5.1 Арматура Designtechnik

Зажимные соединения MKV-K



- цвет / покрытие указываются в последних двух цифрах артикула: белый 90; блестящий хром 02; матовый никель 80; матовый хром 60
- для пластиковых, металлопластиковых труб
- с запатентованным пластиковым обжимным кольцом
- с опорной втулкой
- с накидными гайками G 3/4
- латунь
- евроконус-совместимый
- усилие затяжки 40 Нм



Исполнение	Артикул
16 x 2	2 862 1602 ##
16 x 2,25	2 862 1622 ##
17 x 2	2 862 1702 ##
17 x 2,25	2 862 1725 ##

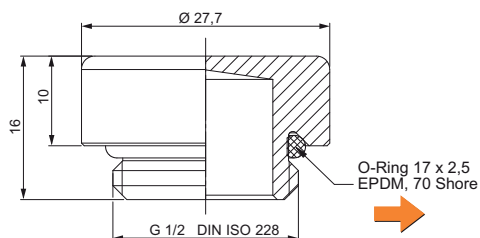
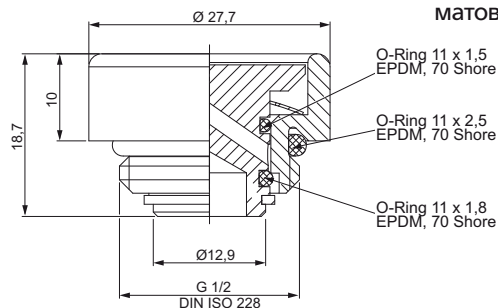


Технические данные, графики потерь давления, сертификаты см. стр. 137

Воздухоотводчики и заглушки



- **A** HUMMEL Designtechnik воздухоотводчик и заглушка G 1/2, с защитными монтажными колпачками и настроечным штифтом
- **B** HUMMEL Designtechnik воздухоотводчик G 1/2, с защитным монтажным колпачком и настроечным штифтом
- **C** HUMMEL Designtechnik заглушка G 1/2, с защитным монтажным колпачком
- G 1/4 а – по запросу
- цвет / покрытие указываются в последних двух цифрах артикула: белый 90; блестящий хром 02; матовый никель 80; матовый хром 60

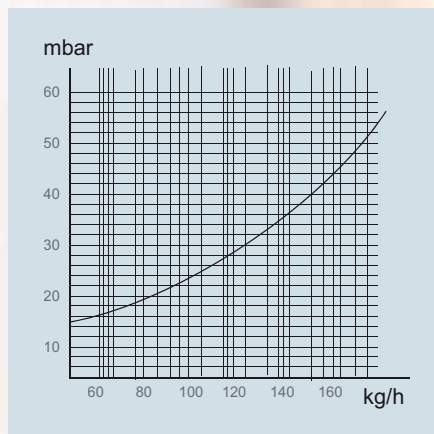


Исполнение	Артикул
A	2 400 0001 ##
B	2 432 1200 ##
C	2 400 1200 ##

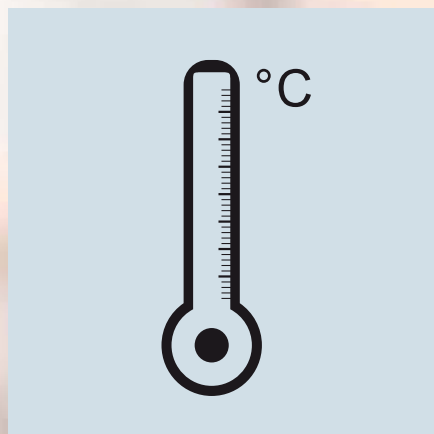


Технические данные, графики потерь давления, сертификаты см. стр. 137

6. Технические указания



	стр
■ Общие технические указания	138
■ Диаграммы перепадов давления	139 – 172
■ Совместимость материалов с EPDM	173
■ Сертификаты	174 – 178



6.1 Технические указания

Общие технические указания

Наши изделия предназначены для применения в отопительных системах зданий с различными типами систем.

Соединения и арматура:

- максимальное рабочее давление: 10 bar
- максимальная рабочая температура: 120 °C

FE-шаровой кран:

- максимальное рабочее давление: 10 bar
- максимальная рабочая температура: 90 °C

Насосные группы:

- максимальное рабочее давление: 10 bar
- максимальная рабочая температура: 110 °C

Пробки и ручные воздухоотводчики:

- максимальное рабочее давление: 10 bar
- максимальная рабочая температура: 130 °C

Автоматический воздухоотводчик:

- максимальное рабочее давление: 8,5 bar
- максимальная рабочая температура: 115 °C

Коллекторы:

- максимальное рабочее давление: 6 bar
- максимальная рабочая температура: 70 °C

Дизайн-воздухоотводчики:

- максимальное рабочее давление: 5 bar
- максимальная рабочая температура: 90 °C

Для предотвращения повреждений и образования накипи состав воды в системе должен соответствовать директиве 2035 Союза Немецких Инженеров. Для этого необходимо принимать во внимание расчетную таблицу AGFW FW 510 для систем промышленного отопления и систем центрального отопления. Не допускается контакт EPDM - уплотнительных элементов с маслами, пластичными смазками или прочими смазочными средствами на минеральной масляной основе (напр.: нео-фермиты). При применении в системном теплоносителе специальных добавок принимайте во внимание рекомендации производителей на совместимость с EPDM – уплотнениями.

Резьбовые соединения HUMMEL производятся в соответствии с DIN EN ISO 228-1 если не указано иное. Возможны технические изменения в размерах и конструкции.

Применение нашей продукции в системах питьевого водоснабжения требует дополнительного согласования (см. пункт норм DVGW).

О предварительной норме EN-V-3838

Обращаем Ваше внимание на то, что вышеупомянутая и много обсуждаемая «норма», в которой могут происходить изменения, еще действует (поэтому норма «предварительная»)!

К моменту выхода этого каталога арматура HUMMEL двойного подключения в исполнении с плоским уплотнением соответствует требуемым в норме значениям (например: артикулы № 2 249 3436 01, 2 249 8436 01).

Компенсация допусков расстояния между осями возможна с $50 \pm 0,5$ мм!

Испытание DVGW / Положение о питьевой воде / Использование питьевой воды

В отдельных случаях мы идем навстречу Вашим пожеланиям относительно продукции из нашей программы и ее проверки по DVGW. Изделия, которые должны поставляться в соответствии с требованиями положения о питьевой воде **DIN 50930 - часть 6**, подлежат особому согласованию.

Монтажные указания

Инструкции по монтажу поставляются со всеми нашими изделиями, они выложены также на нашем сайте: <http://www.hummel.com/service/technik-center/heizung-sanitaer/montageanleitungen.html>.

Мы всегда готовы предоставить Вам больше информации по Вашим персональным запросам.

6.2 Диаграммы перепадов давления

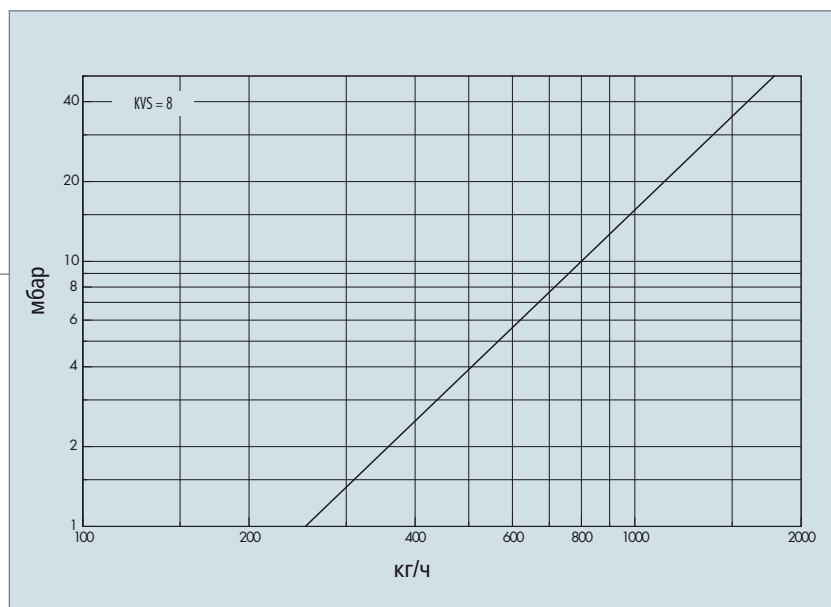
Насосные группы

Серии 1000 и 2000 без смесительного узла

действительно для артикулов:

2 206 0010 ##

2 206 0020 ##



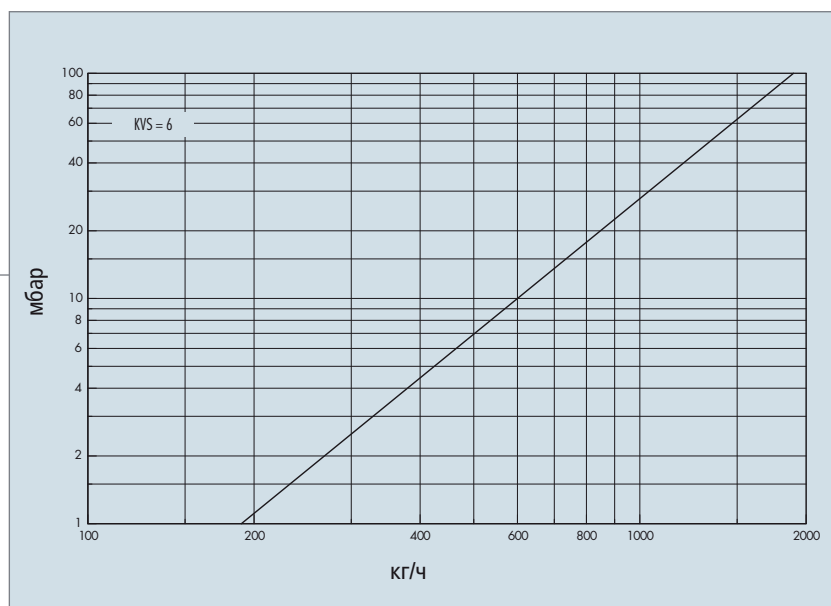
Насосные группы

Серии 3000 и 4000 со смесительным узлом

действительно для артикулов:

2 206 0030 ##

2 206 0040 ##



Данные действительны для арматуры без нагревательных приборов и потерь давления при подключении

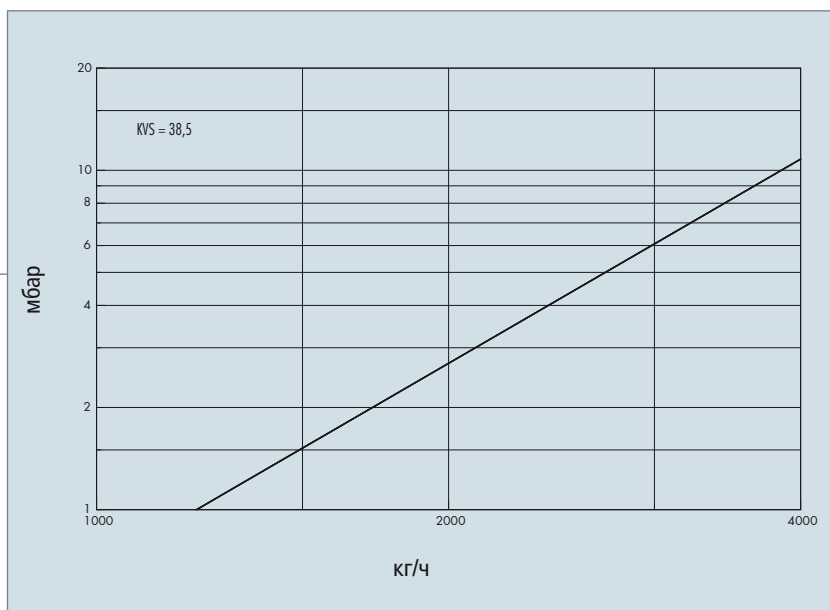
6.2 Диаграммы перепадов давления

Шаровый кран для насоса

действительно для артикулов:

2 206 0000 10
2 206 0000 60
2 206 0001 50

с термометром или Т-ручкой

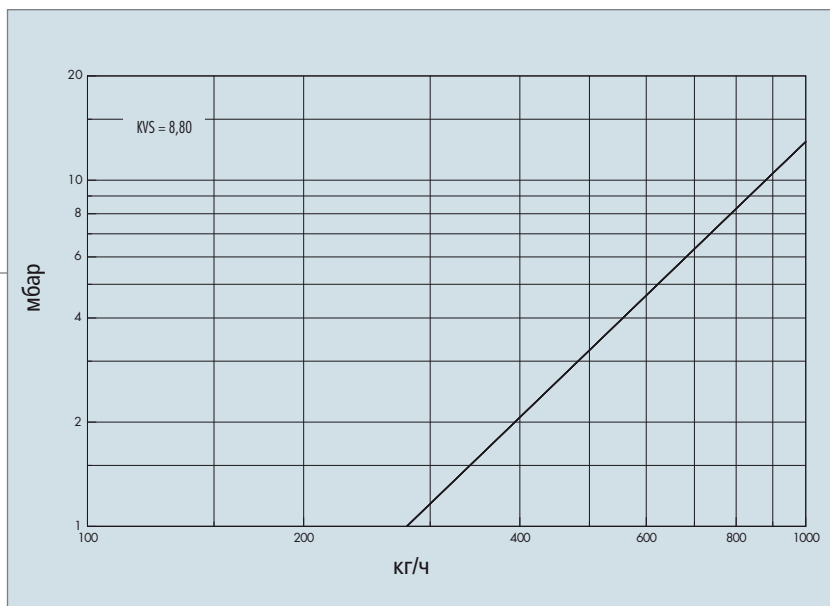


Шаровый кран для насоса

действительно для артикулов:

2 206 0000 20
2 206 0001 60

с термометром/без термометра и с обратным клапаном



Данные действительны для арматуры без нагревательных приборов и потерь давления при подключении

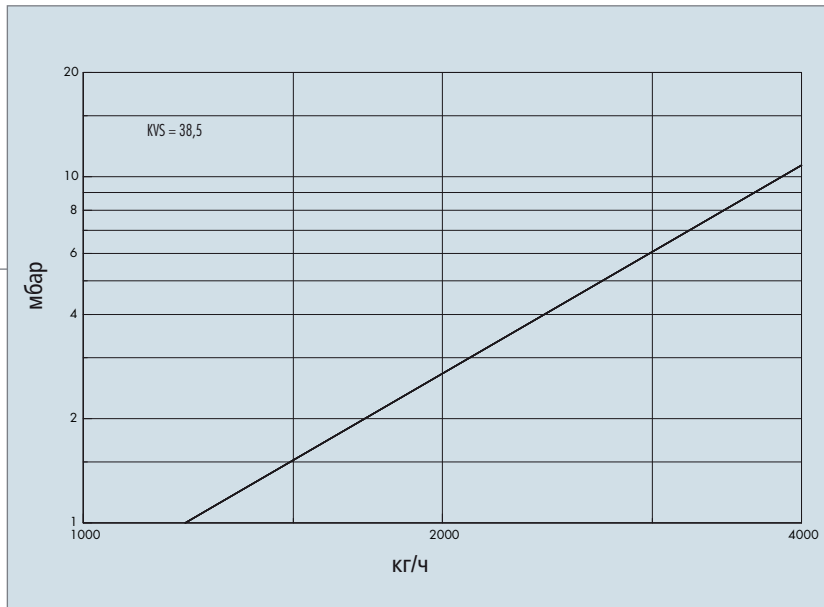
6.2 Диаграммы перепадов давления

Шаровый кран для насоса

с термометром для перепускного клапана

действительно для артикулов:

2 206 0000 30

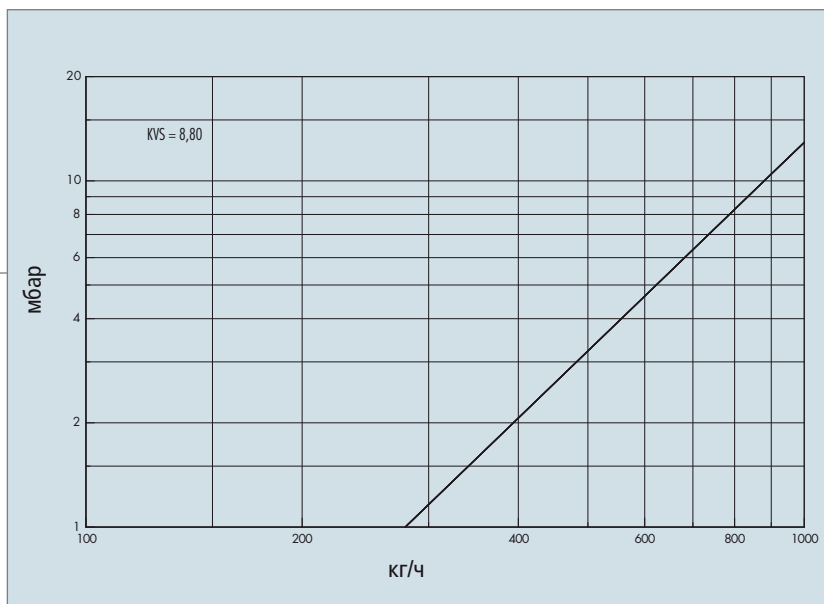


Шаровый кран для насоса

с термометром и заслонкой для перепускного клапана

действительно для артикулов:

2 206 0000 40



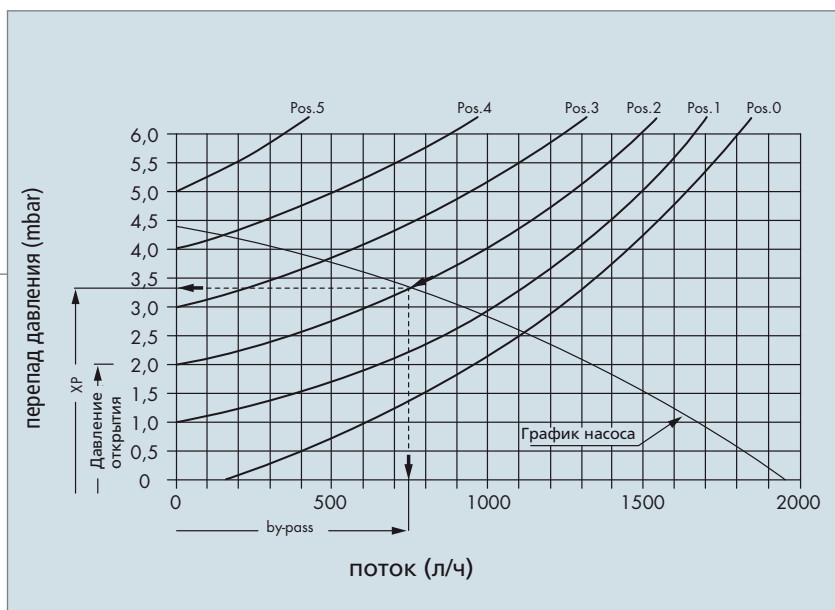
Данные действительны для арматуры без нагревательных приборов и потерь давления при подключении

6.2 Диаграммы перепадов давления

Перепускной клапан разницы давления для насосных групп

действительно для артикулов:

2 206 0000 50

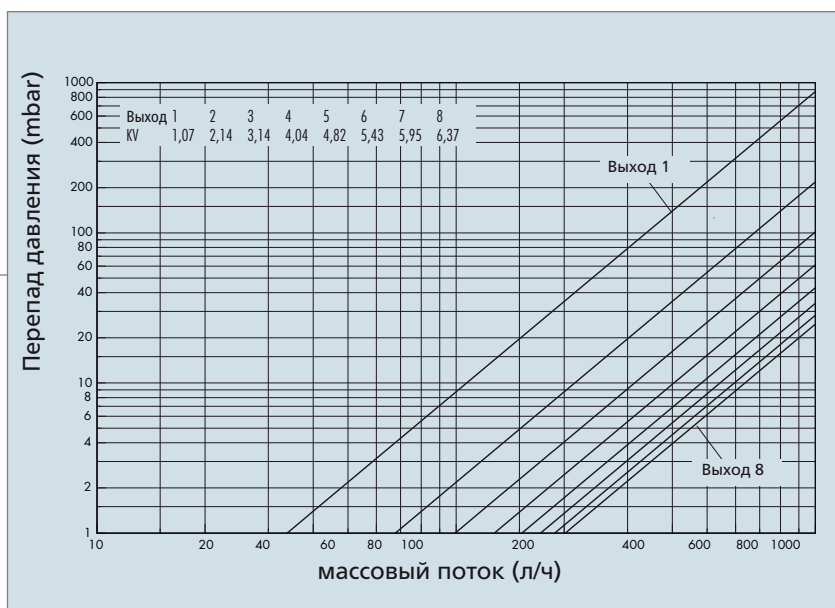


Коллектор

действительно для артикулов:

2 205 0040 00 2 205 0160 00
 2 205 0060 00 2 205 0180 00
 2 205 0080 00 2 205 0141 00
 2 205 0041 00 2 205 0161 00
 2 205 0061 00 2 205 0181 00
 2 205 0081 00
 2 205 0140 00

Общий перепад давления (подача и обратка)

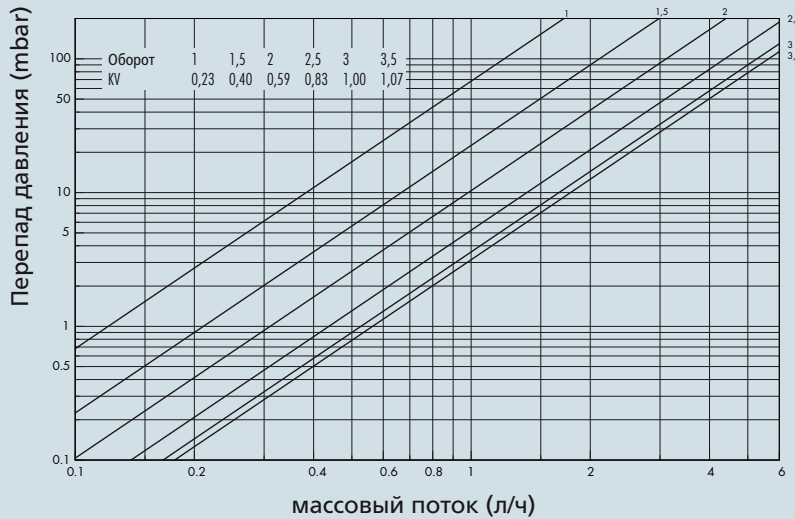


Данные действительны для арматуры без нагревательных приборов и потерь давления при подключении

6.2 Диаграммы перепадов давления

Регулировка коллекторов

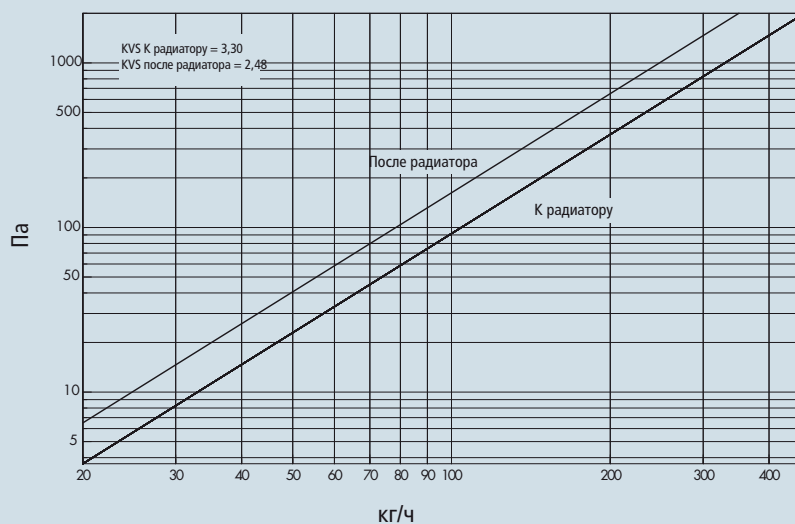
Регулировка (шкала показаний 0-5 л/мин)



действительно для артикулов:

2 205 0040 00 2 205 0160 00
 2 205 0060 00 2 205 0180 00
 2 205 0080 00 2 205 0141 00
 2 205 0041 00 2 205 0161 00
 2 205 0061 00 2 205 0181 00
 2 205 0081 00
 2 205 0140 00

Y-соединение



действительно для артикулов:

2 257 0008 01
 2 257 0009 01

Данные действительны для арматуры без нагревательных приборов и потерь давления при подключении

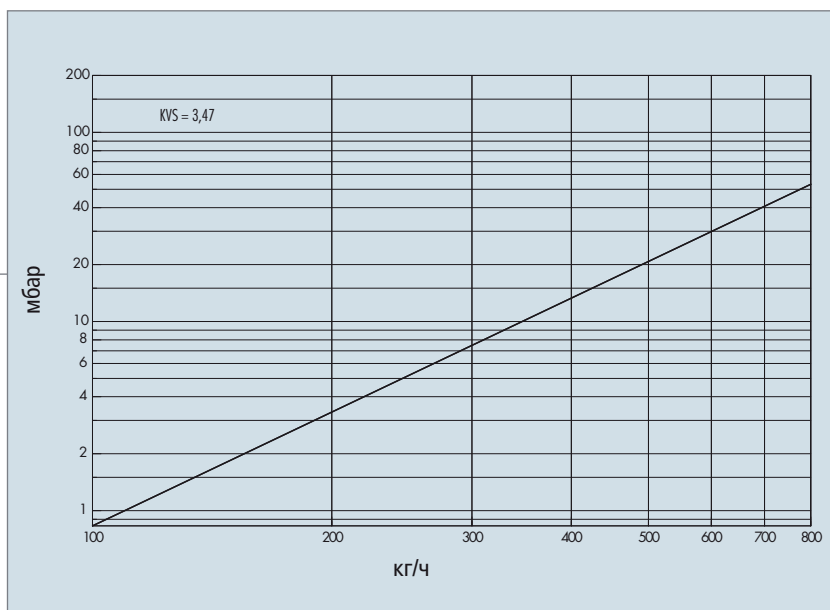
6.2 Диаграммы перепадов давления

Узел подключения

действительно для артикулов:

2 249 3436 01
 2 249 3435 01
 2 249 3436 02
 2 249 3436 90
 2 249 3435 02
 2 249 3435 90

Прямое исполнение

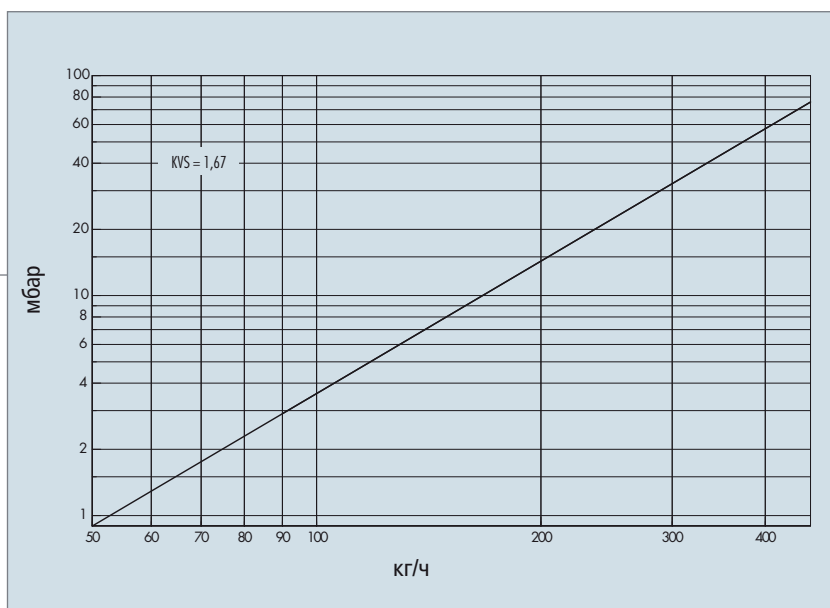


Узел подключения

действительно для артикулов:

2 249 8436 01
 2 249 8435 01
 2 249 8436 02
 2 249 8436 90
 2 249 8435 02
 2 249 8535 90

Угловое исполнение

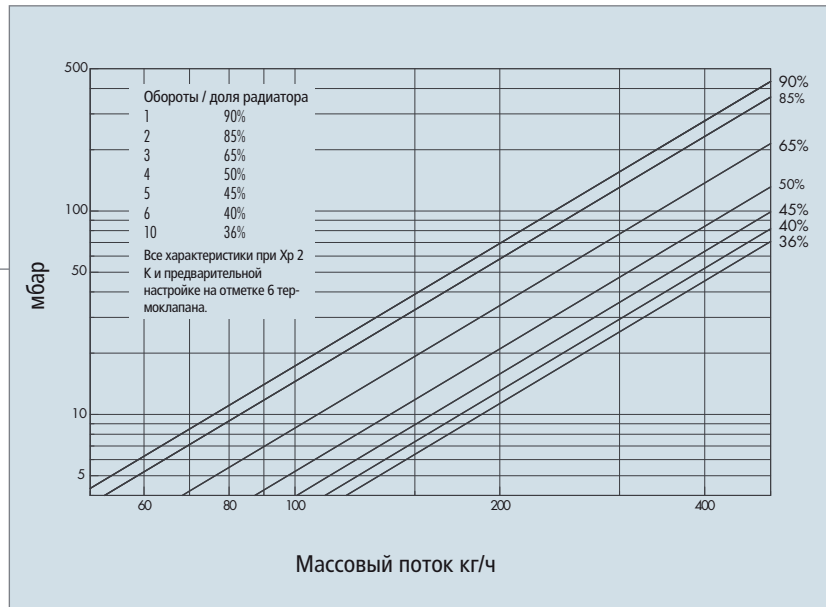


Данные действительны для арматуры без нагревательных приборов и потерь давления при подключении

6.2 Диаграммы перепадов давления

TBblock

Прямое исполнение

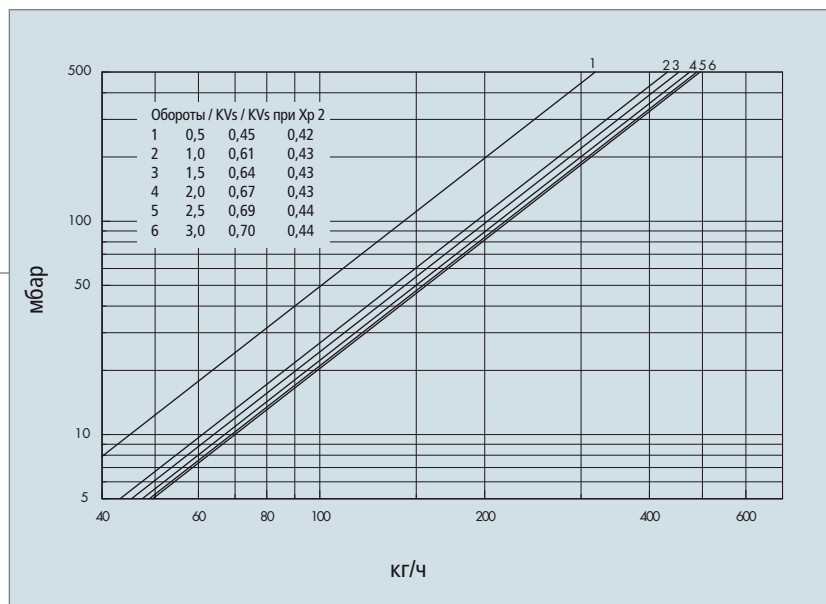


действительно для артикулов:

2 219 3436 01
2 219 3435 01
2 219 3436 02
2 219 3435 02
2 219 3436 90
2 219 3435 90

TBblock

прямой/возможность настройки термоклапана



действительно для артикулов:

2 219 3436 01
2 219 3435 01
2 219 3436 02
2 219 3435 02
2 219 3436 90
2 219 3435 90

Данные действительны для арматуры без нагревательных приборов и потерь давления при подключении

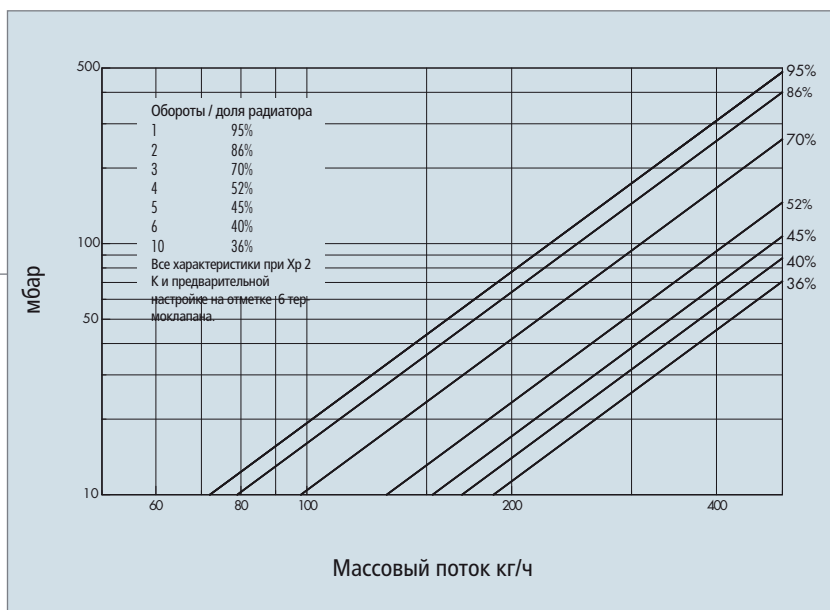
6.2 Диаграммы перепадов давления

TBblock

действительно для артикулов:

2 219 8436 01
 2 219 8435 01
 2 219 8436 02
 2 219 8435 02
 2 219 8436 90
 2 219 8435 90

Угловое исполнение

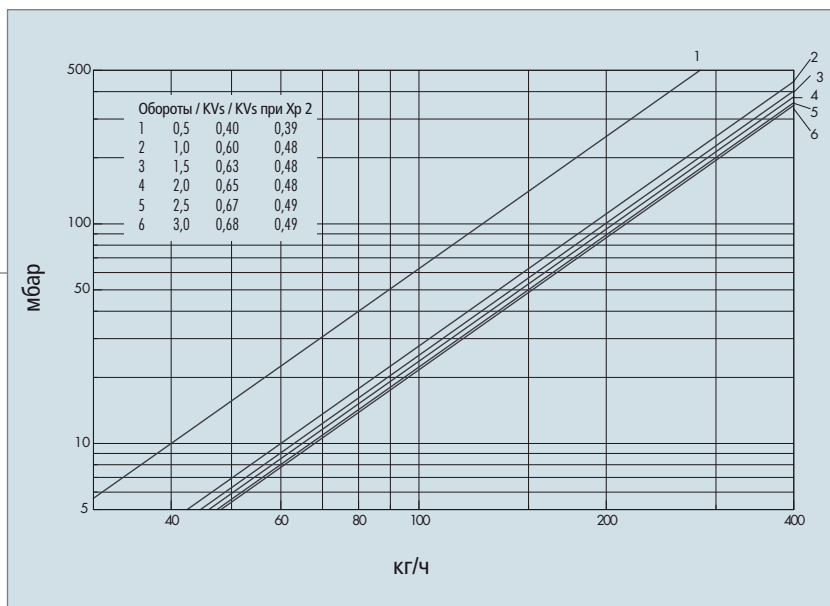


TBblock

действительно для артикулов:

2 219 8436 01
 2 219 8435 01
 2 219 8436 02
 2 219 8435 02
 2 219 8436 90
 2 219 8435 90

прямой/возможность настройки термоклапана



Данные действительны для арматуры без нагревательных приборов и потерь давления при подключении

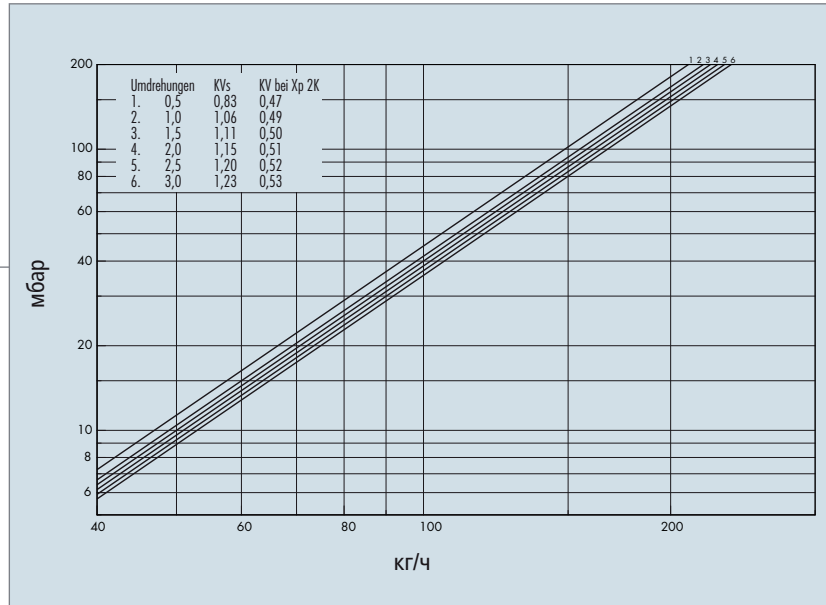
6.2 Диаграммы перепадов давления

Термостатический клапан

Прямое исполнение с евроконусом

действительно для артикулов:

2 914 1234 01
2 914 1234 02
2 914 1234 90

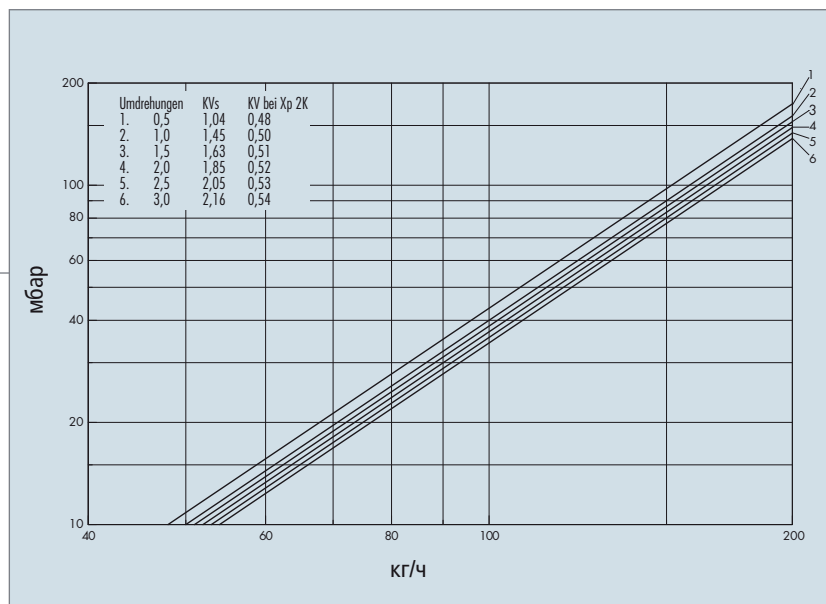


Термостатический клапан

Угловое исполнение с евроконусом

действительно для артикулов:

2 904 1234 01
2 904 1324 02
2 904 1324 90



Данные действительны для арматуры без нагревательных приборов и потерь давления при подключении

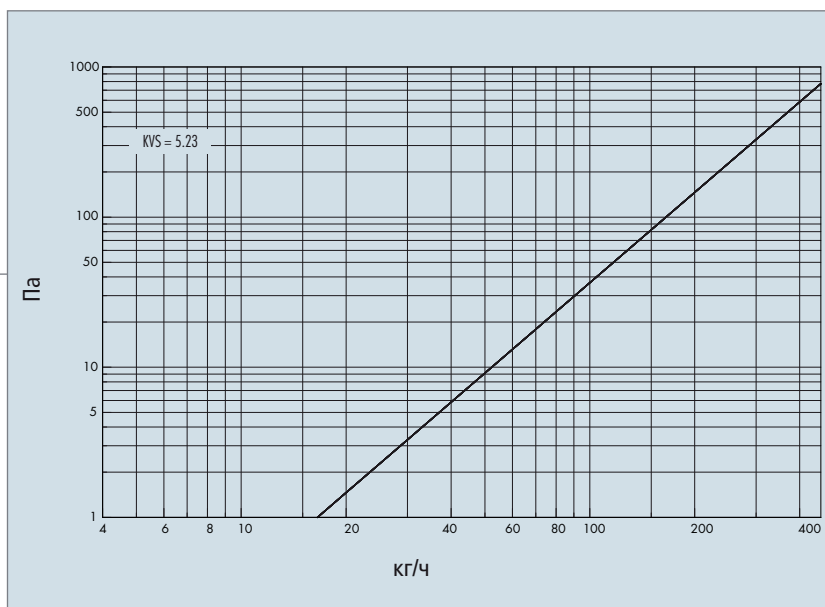
6.2 Диаграммы перепадов давления

Обратный запорный вентиль

действительно для артикулов:

2 920 1234 01
2 920 1234 02
2 920 1234 90

Прямое исполнение с евроконусом

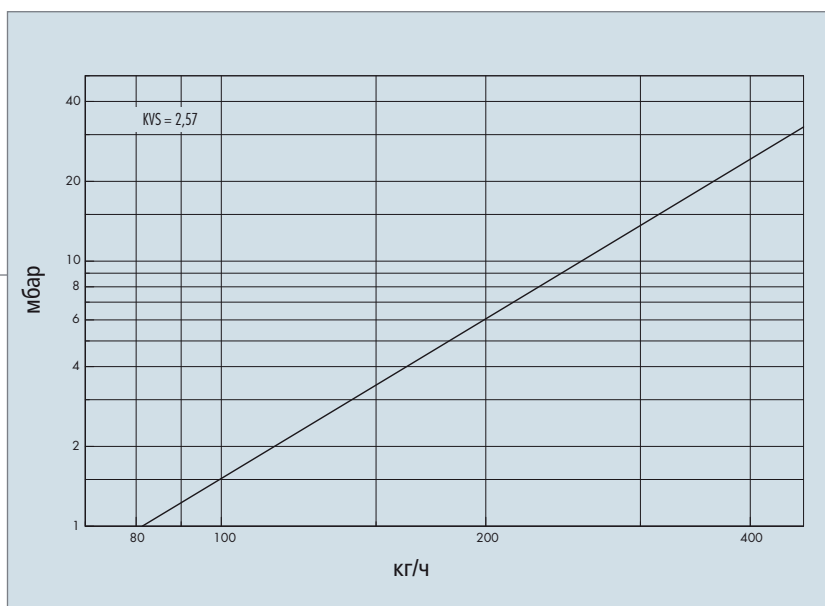


Обратный запорный вентиль

действительно для артикулов:

2 925 1234 01
2 925 1234 02
2 925 1234 90

Угловое исполнение с евроконусом



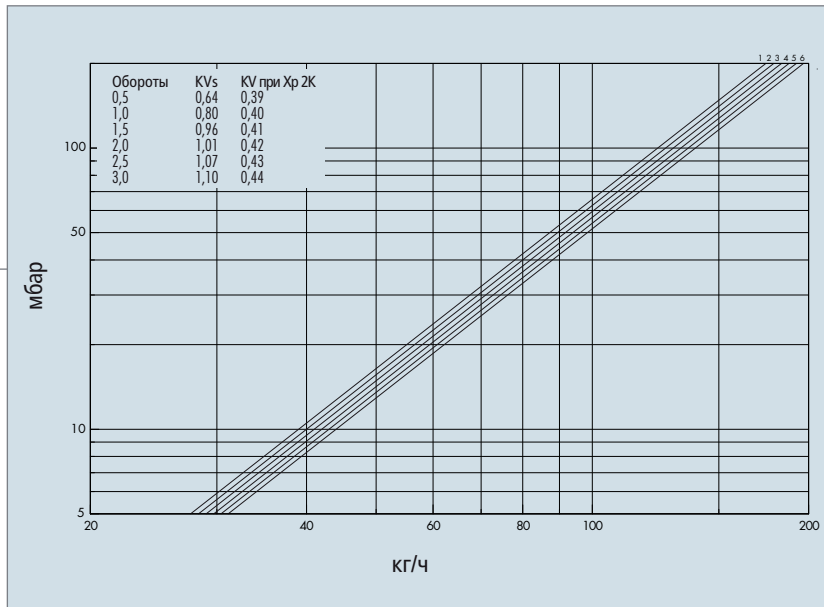
Данные действительны для арматуры без нагревательных приборов и потерь давления при подключении

6.2 Диаграммы перепадов давления

Термостатический клапан

Трехосевой с евроконусом

действительно для артикулов:



2 922 1234 01
 2 922 1234 02
 2 922 1234 90
 2 923 1234 01
 2 923 1234 02
 2 923 1234 90

Данные действительны для арматуры без нагревательных приборов и потерь давления при подключении

6.2 Диаграммы перепадов давления

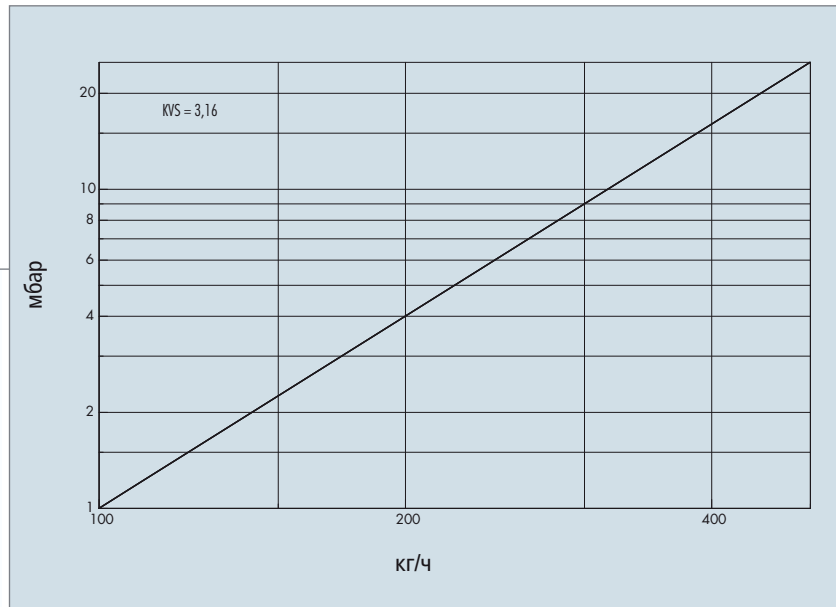
Арматура с функцией слива

действительно для артикулов:

2 218 3436 01

2 218 3435 01

Прямое исполнение



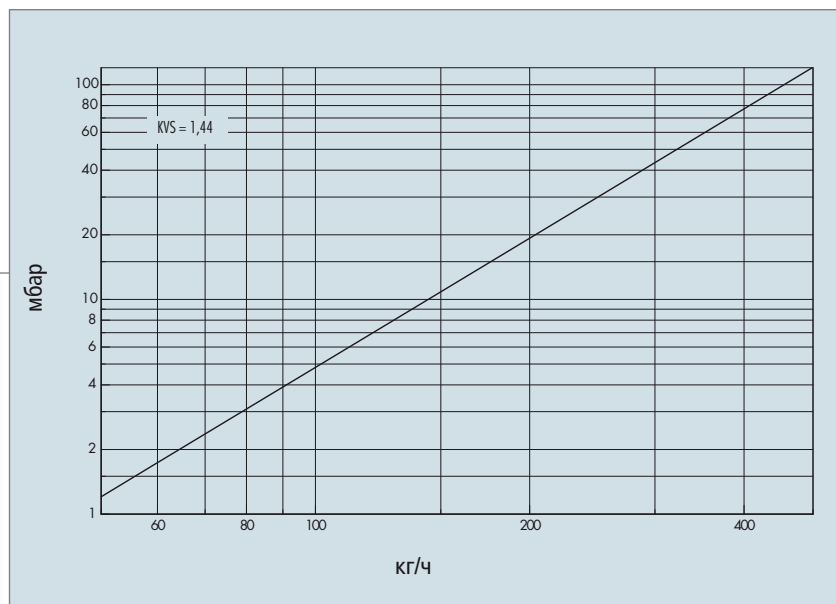
Арматура с функцией слива

действительно для артикулов:

2 218 8436 01

2 218 8435 01

Угловое исполнение



Данные действительны для арматуры без нагревательных приборов и потерь давления при подключении

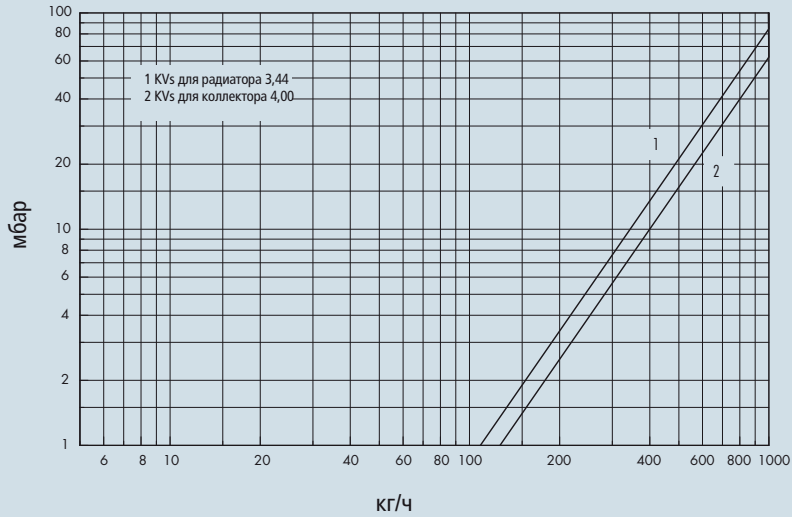
6.2 Диаграммы перепадов давления

Узел подключения

действительно для артикулов:

2 257 0021 01

2 257 0022 01



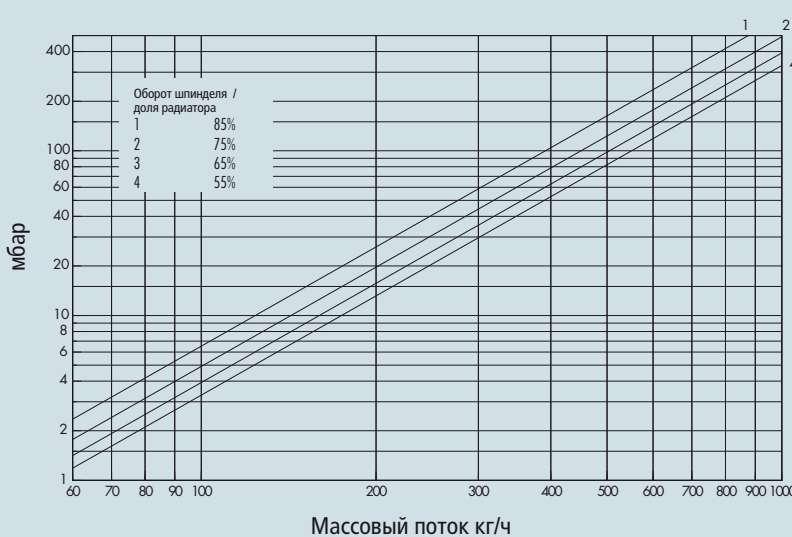
Узел подключения для однотрубных систем

Прямое исполнение

действительно для артикулов:

2 248 3436 01

2 248 3435 01



Данные действительны для арматуры без нагревательных приборов и потерь давления при подключении

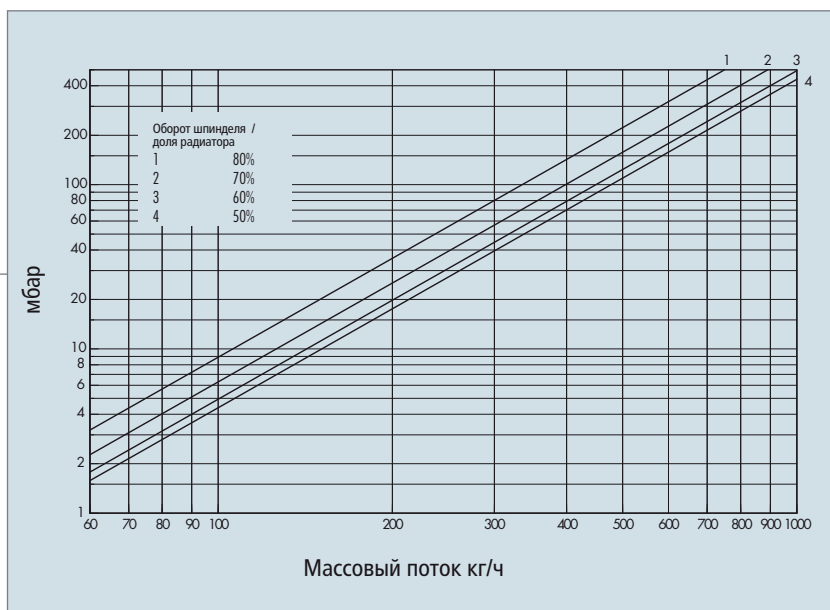
6.2 Диаграммы перепадов давления

Узел подключения для однетрубных систем

действительно для артикулов:

2 248 8436 01
2 248 8435 01

Угловое исполнение

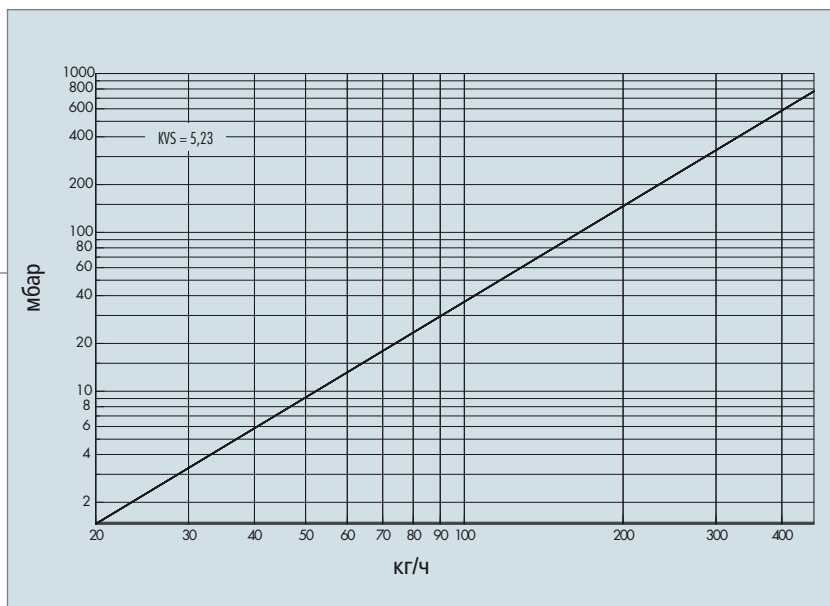


Одиночное соединение

действительно для артикулов:

2 256 3434 01
2 256 3435 01

Прямое исполнение, с евроконусом



Данные действительны для арматуры без нагревательных приборов и потерь давления при подключении

6.2 Диаграммы перепадов давления

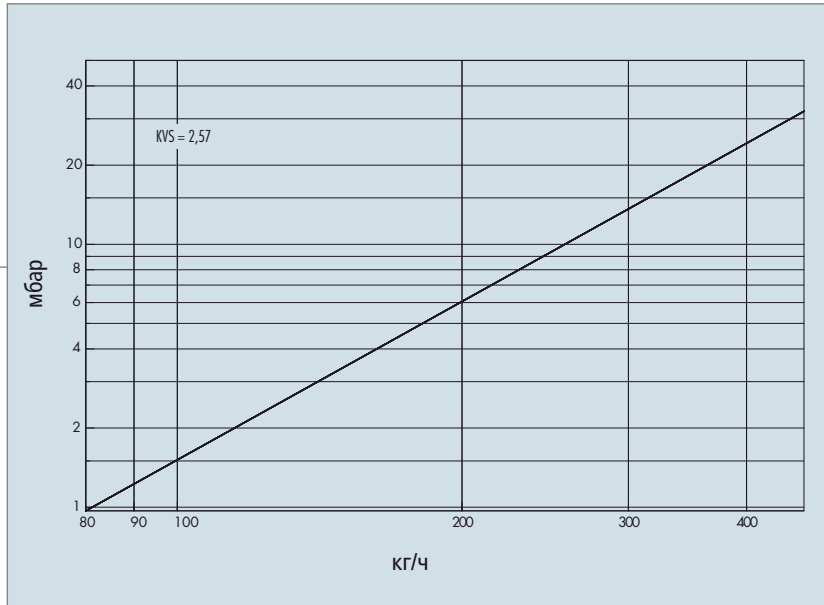
Одиночное соединение

Угловое исполнение, с евроконусом

действительно для артикулов:

2 256 8434 01

2 256 8435 01



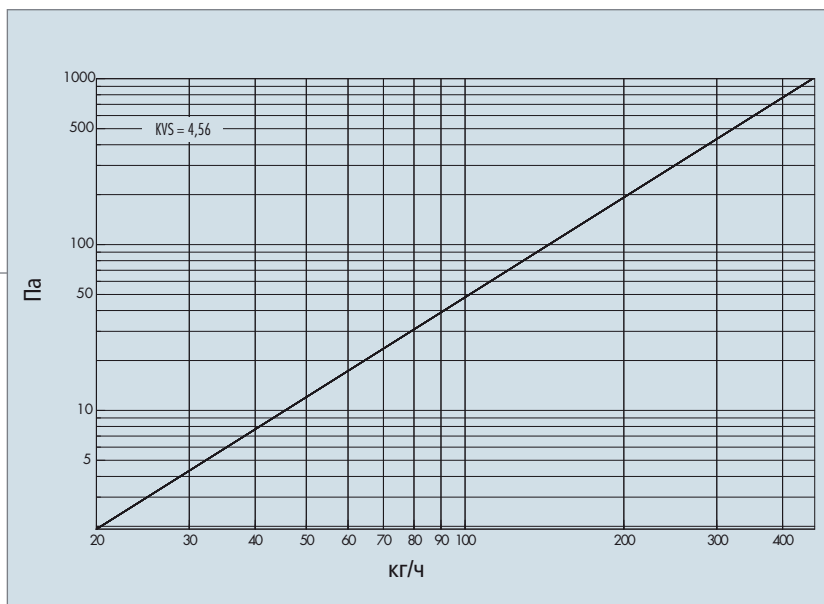
Одиночное соединение

Прямое исполнение с внутренней резьбой

действительно для артикулов:

2 256 1234 01

2 256 1235 01



Данные действительны для арматуры без нагревательных приборов и потерь давления при подключении

6.2 Диаграммы перепадов давления

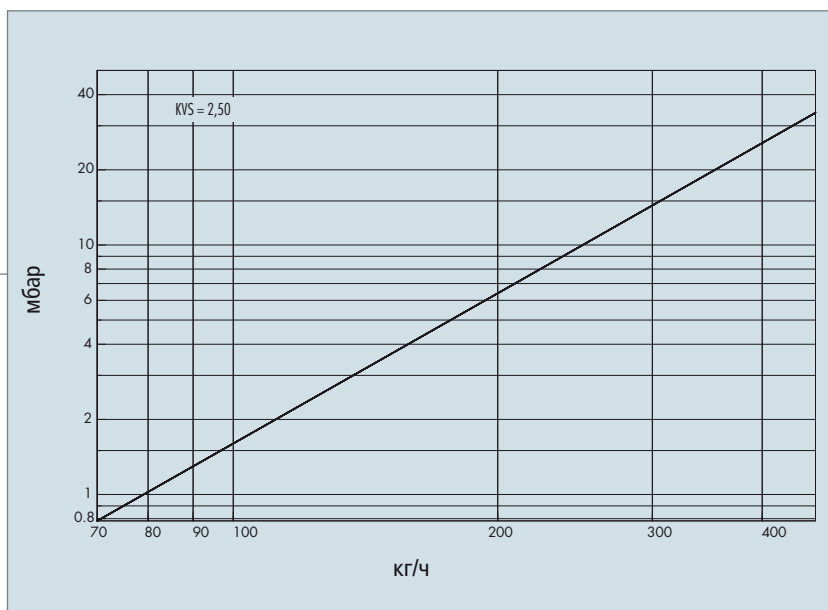
Одиночное соединение

действительно для артикулов:

2 256 8412 01

2 256 8413 01

Угловое исполнение с внутренней резьбой



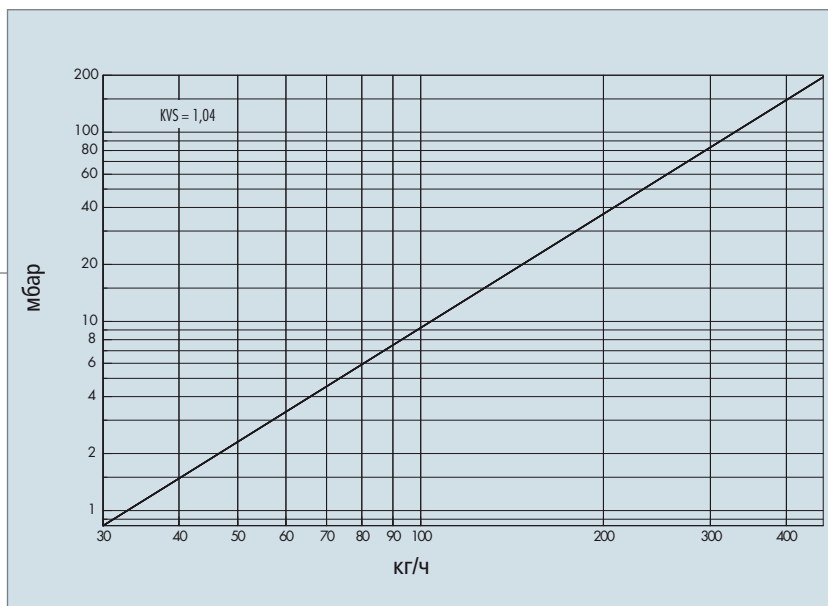
Обводной переходник

действительно для артикулов:

2 257 0004 01

2 257 0005 01

Прямой запорный



Данные действительны для арматуры без нагревательных приборов и потерь давления при подключении

6.2 Диаграммы перепадов давления

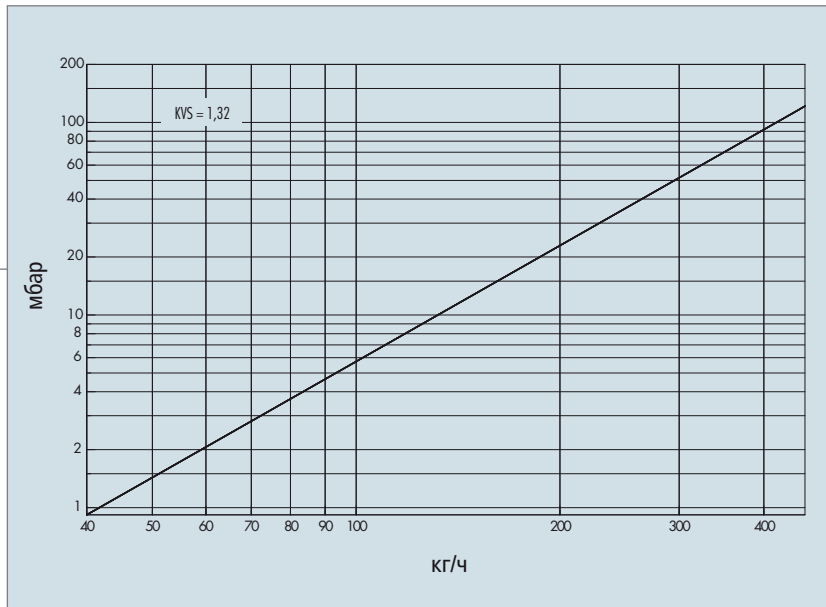
Обводной переходник

Угловой запорный

действительно для артикулов:

2 257 0010 01

2 257 0011 01



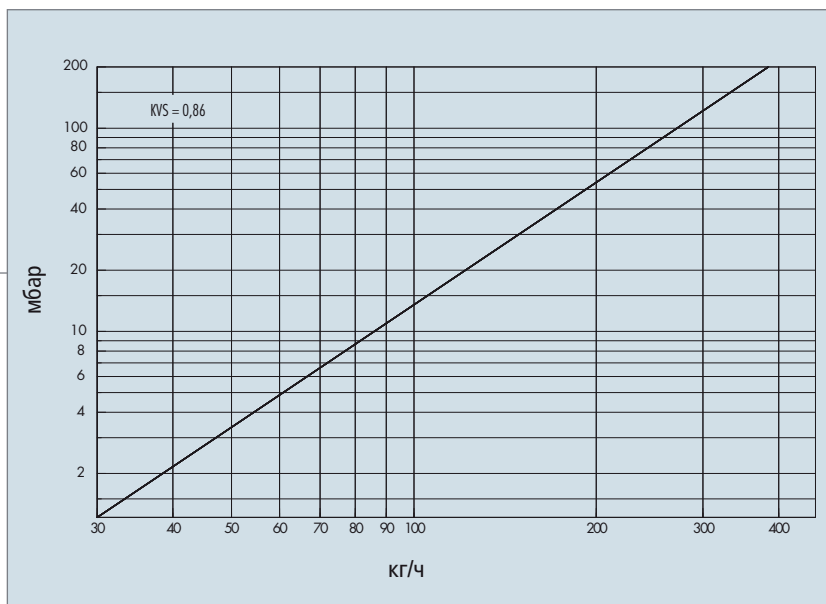
Обводной переходник

Прямой не запираемый

действительно для артикулов:

2 257 0002 01

2 257 0003 01



Данные действительны для арматуры без нагревательных приборов и потерь давления при подключении

6.2 Диаграммы перепадов давления

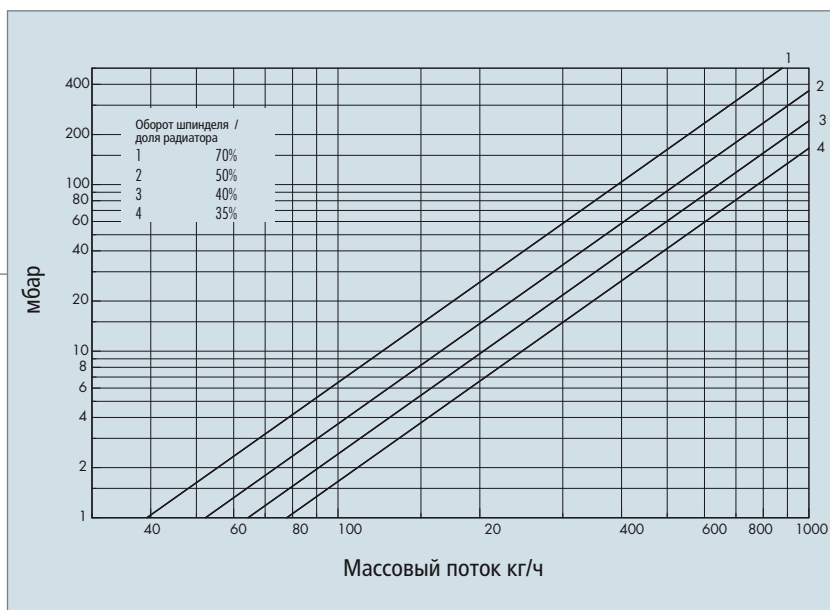
Обводной переходник для однострубных систем

действительно для артикулов:

2 257 0023 01

2 257 0024 01

Прямой запорный



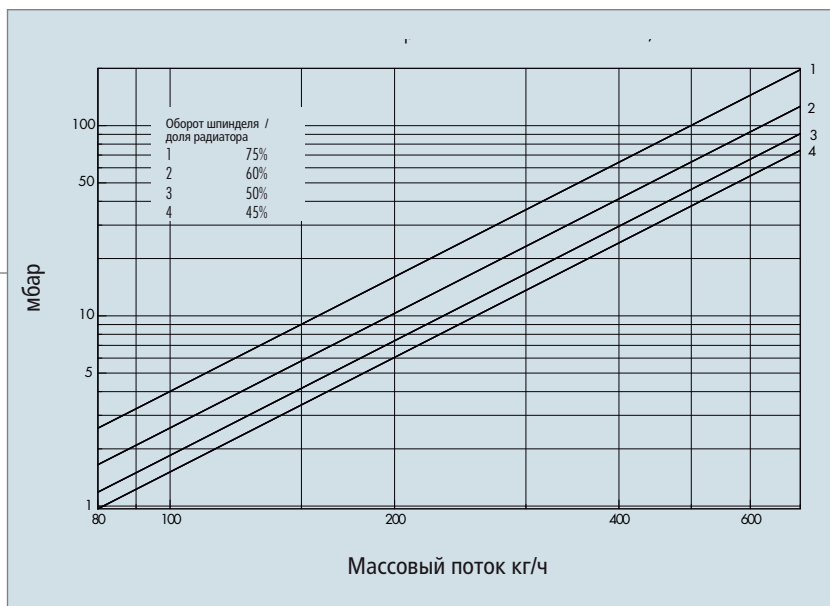
Обводной переходник для однострубных систем

действительно для артикулов:

2 257 0026 01

2 257 0027 01

Угловой запорный



Данные действительны для арматуры без нагревательных приборов и потерь давления при подключении

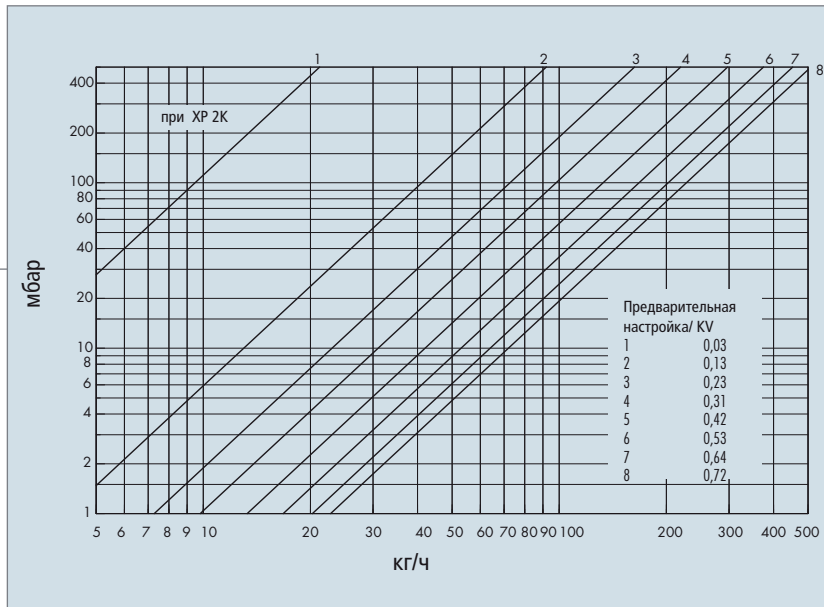
6.2 Диаграммы перепадов давления

Термостатический клапан

Прямое исполнение DN 15

действительно для артикулов:

2 914 3800 01
2 914 1200 01
2 914 3400 01

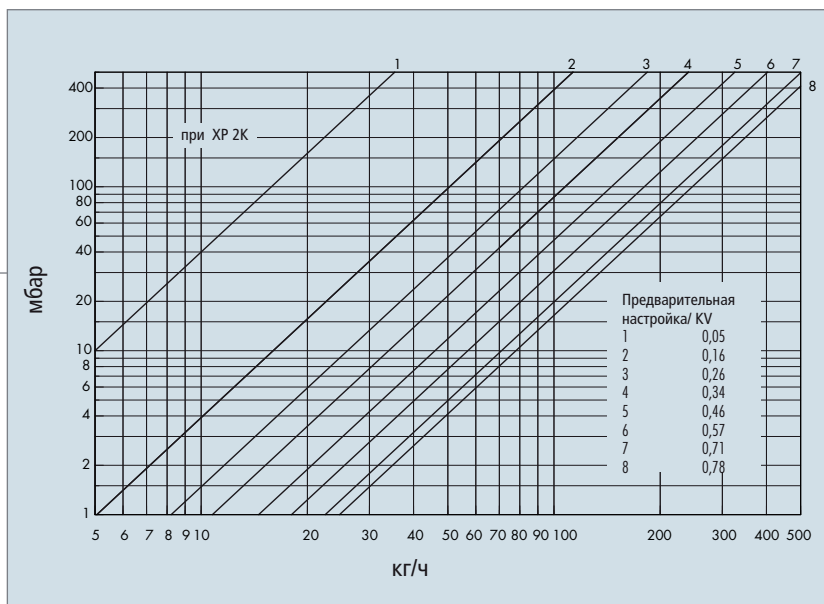


Термостатический клапан

Угловое исполнение DN 15

действительно для артикулов:

2 904 3800 01
2 904 1200 01
2 904 3400 01



Данные действительны для арматуры без нагревательных приборов и потерь давления при подключении

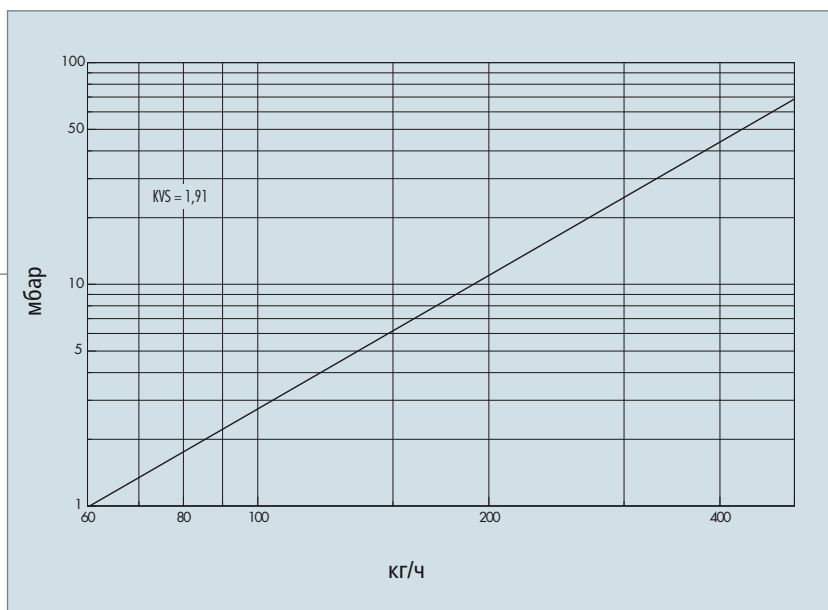
6.2 Диаграммы перепадов давления

Обратный запорный вентиль G 3/8

действительно для артикулов:

2 915 3800 01

Прямое исполнение

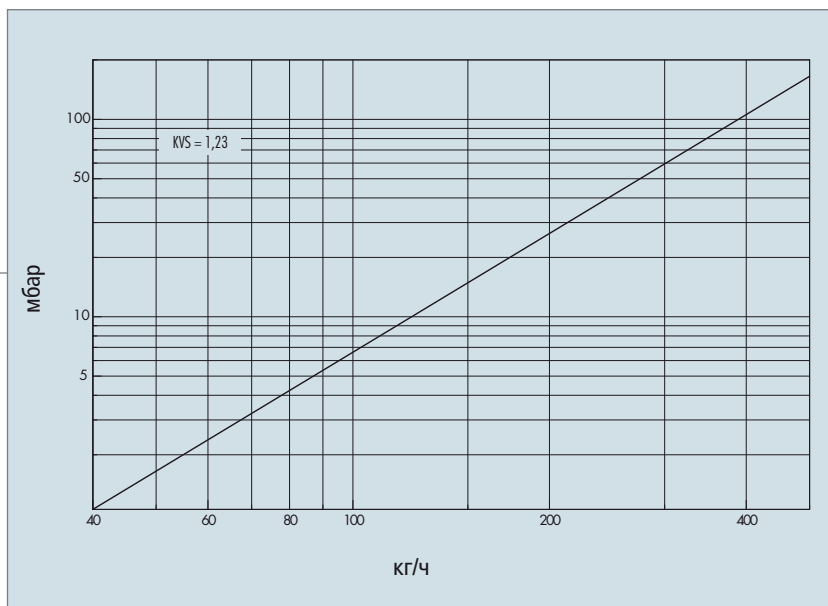


Обратный запорный вентиль G 1/2

действительно для артикулов:

2 915 1200 01

Прямое исполнение



Данные действительны для арматуры без нагревательных приборов и потерь давления при подключении

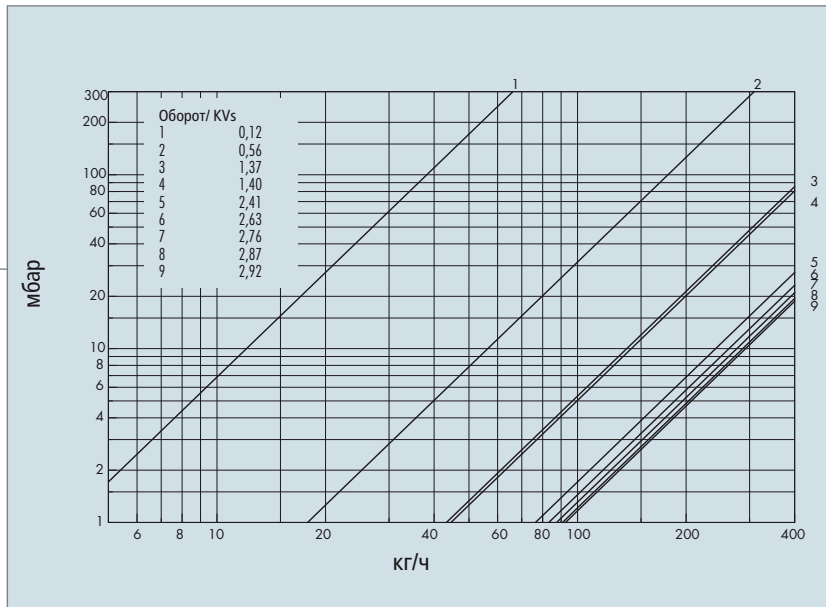
6.2 Диаграммы перепадов давления

Обратный запорный вентиль G 3/4

Прямое исполнение

действительно для артикулов:

2 915 3400 01

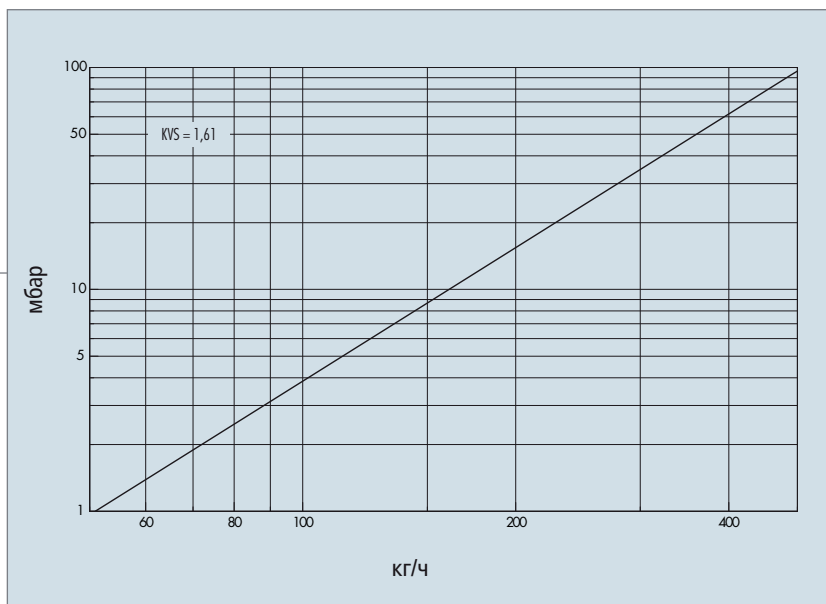


Обратный запорный вентиль G 3/8

Угловое исполнение

действительно для артикулов:

2 905 3800 01



Данные действительны для арматуры без нагревательных приборов и потерь давления при подключении

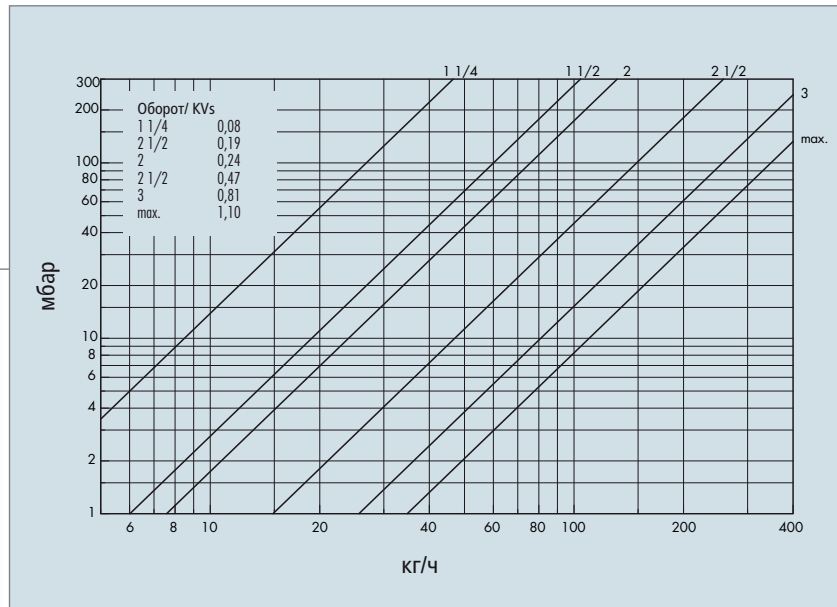
6.2 Диаграммы перепадов давления

Обратный запорный вентиль G 1/2

действительно для артикулов:

2 905 1200 01

Угловое исполнение

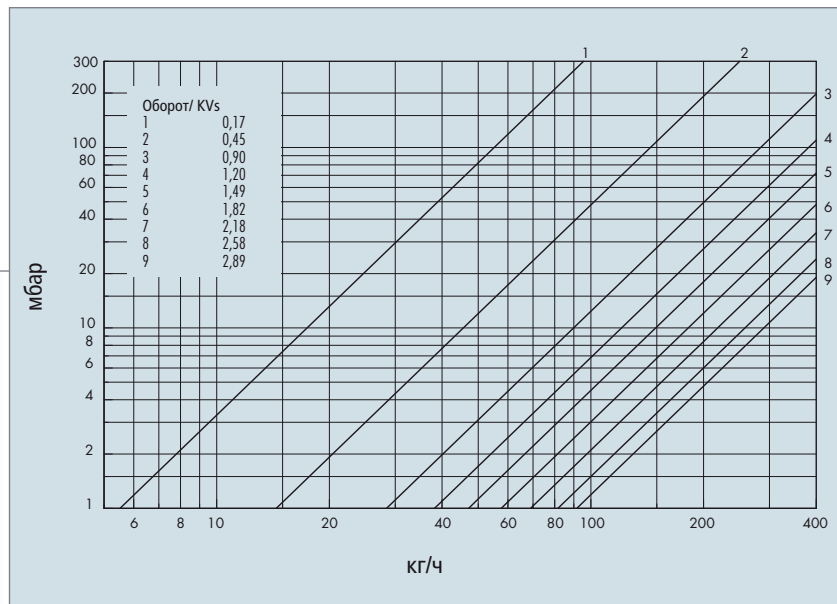


Обратный запорный вентиль G 3/4

действительно для артикулов:

2 905 3400 01

Угловое исполнение



Данные действительны для арматуры без нагревательных приборов и потерь давления при подключении

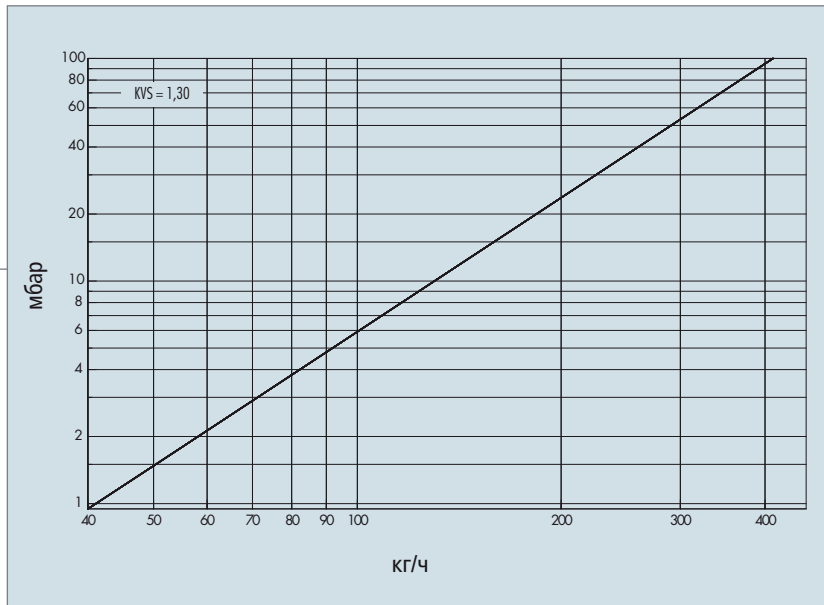
6.2 Диаграммы перепадов давления

Ручной регулировочный вентиль G 3/8

Прямое исполнение

действительно для артикулов:

2 913 3800 01

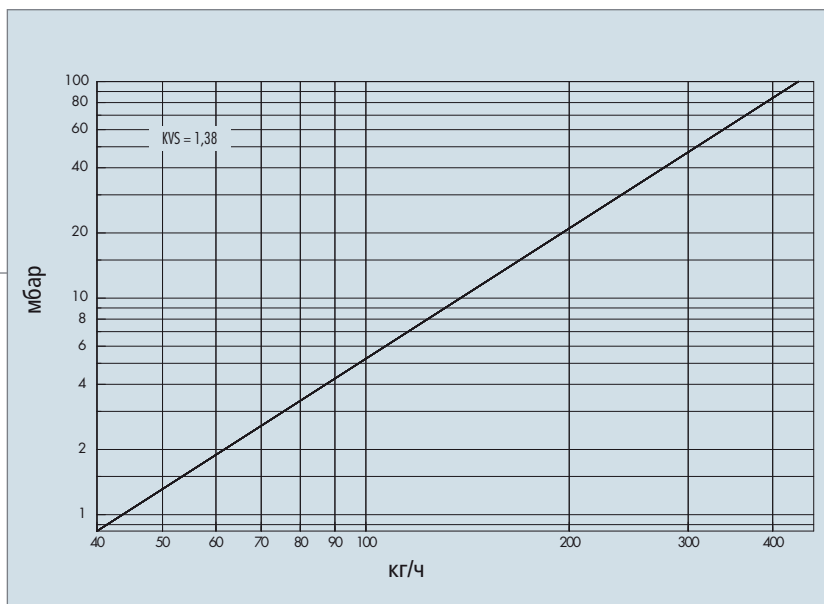


Ручной регулировочный вентиль G 1/2

Прямое исполнение

действительно для артикулов:

2 913 1200 01



Данные действительны для арматуры без нагревательных приборов и потерь давления при подключении

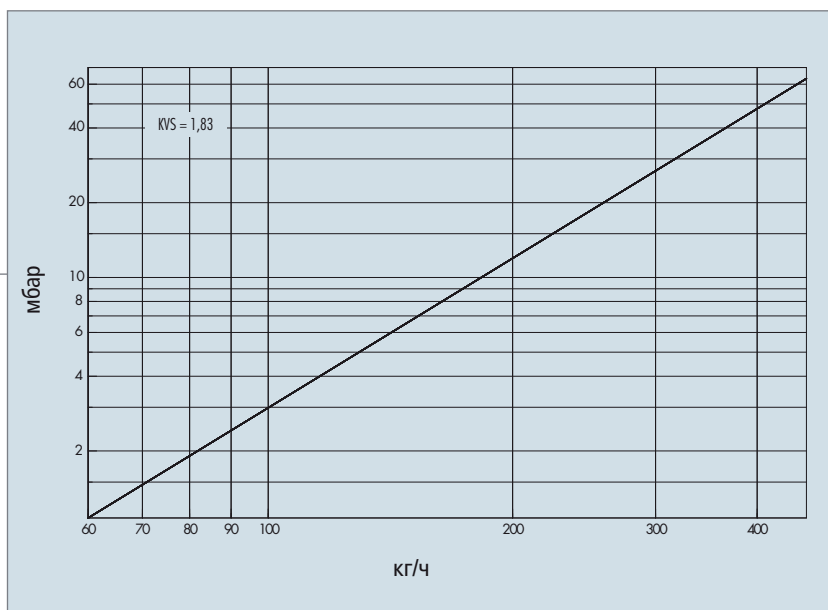
6.2 Диаграммы перепадов давления

Ручной регулировочный вентиль G 3/8

действительно для артикулов:

2 903 3800 01

Угловое исполнение

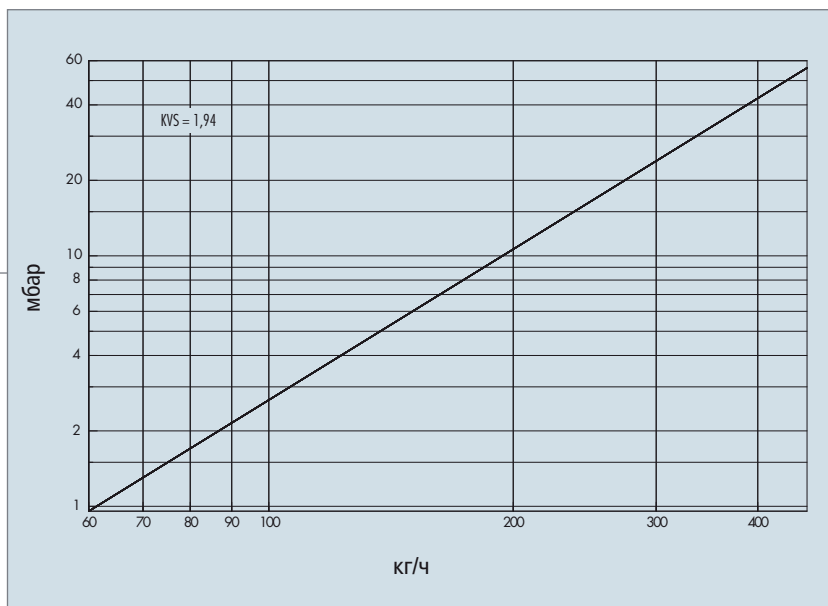


Ручной регулировочный вентиль G 1/2

действительно для артикулов:

2 903 1200 01

Угловое исполнение



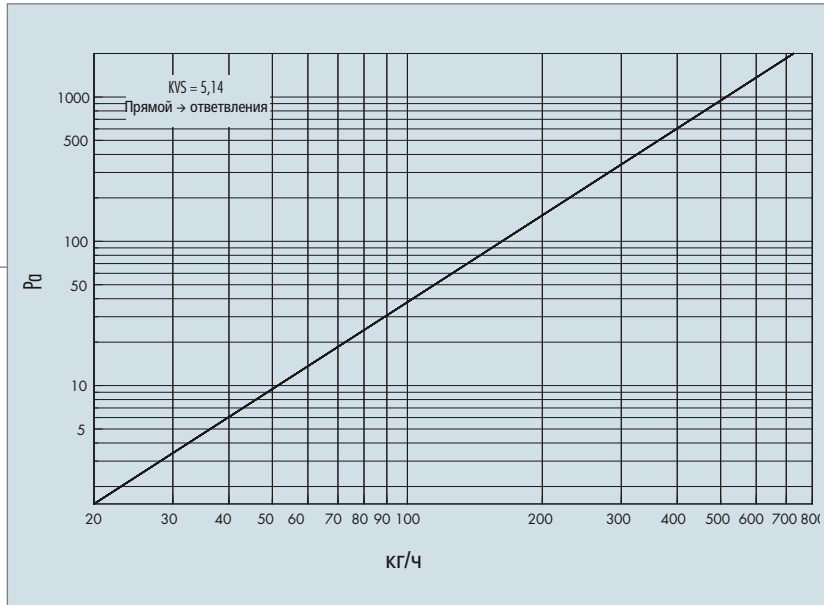
Данные действительны для арматуры без нагревательных приборов и потерь давления при подключении

6.2 Диаграммы перепадов давления

Соединительный тройник

действительно для артикулов:

2 253 3495 01

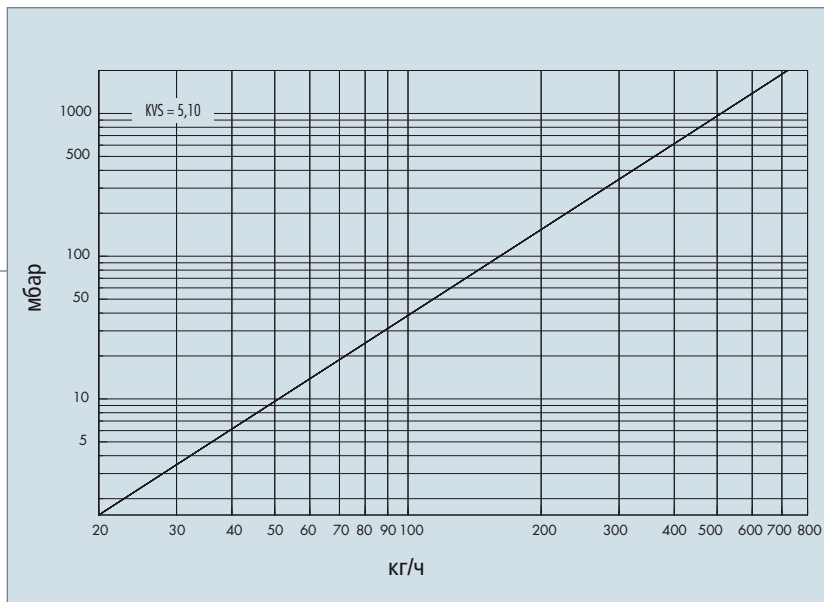


Угловое соединение

действительно для артикулов:

2 253 3492 01

2 253 3490 01



Данные действительны для арматуры без нагревательных приборов и потерь давления при подключении

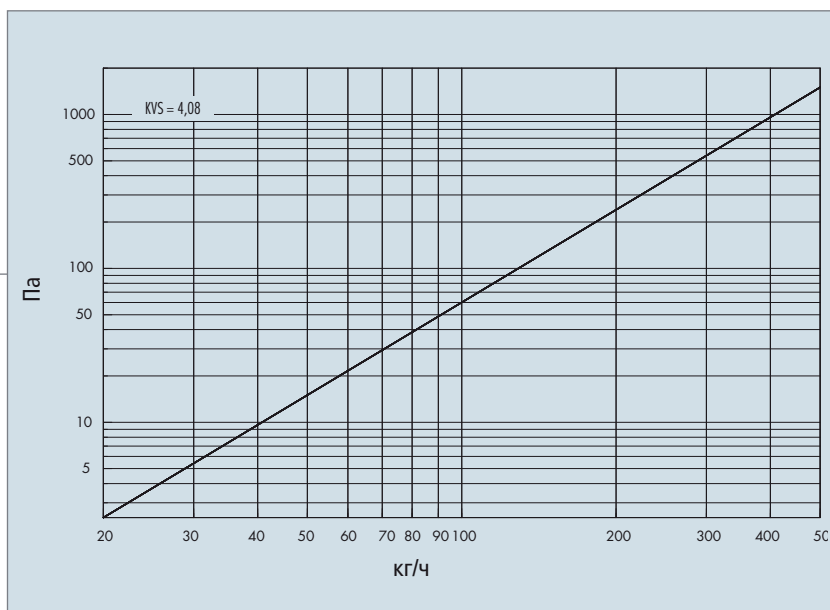
6.2 Диаграммы перепадов давления

Угловое соединение

действительно для артикулов:

2 552 1234 01

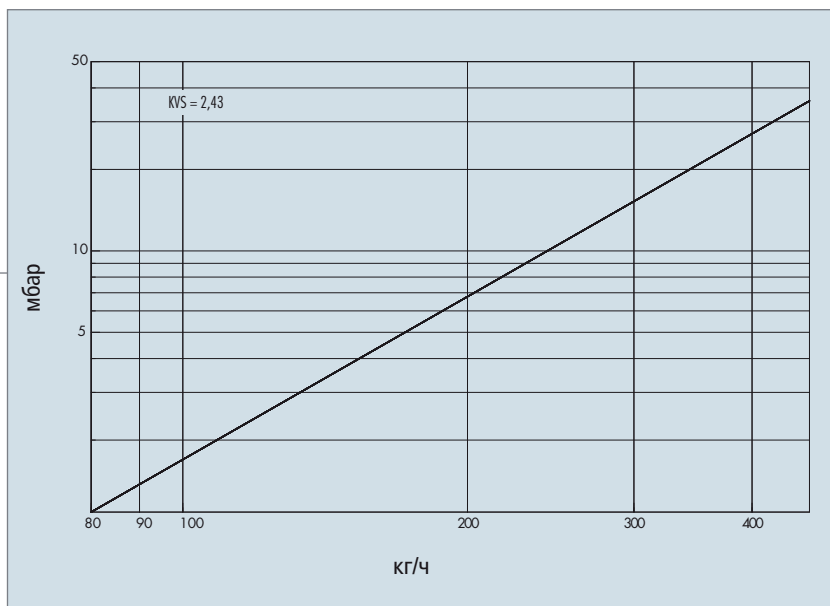
с накидной гайкой



Монтажный мостик

действительно для артикулов:

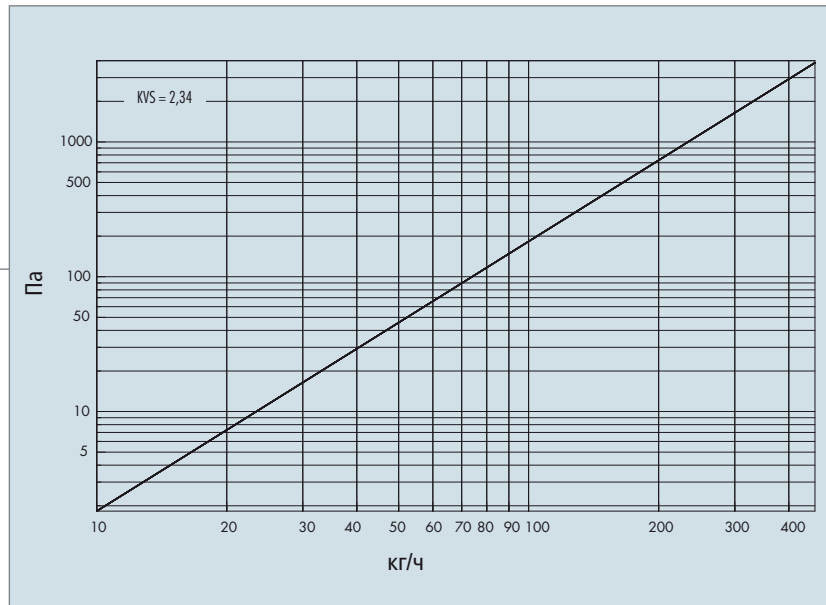
2 257 0001 01



Данные действительны для арматуры без нагревательных приборов и потерь давления при подключении

6.2 Диаграммы перепадов давления

Эксцентрик



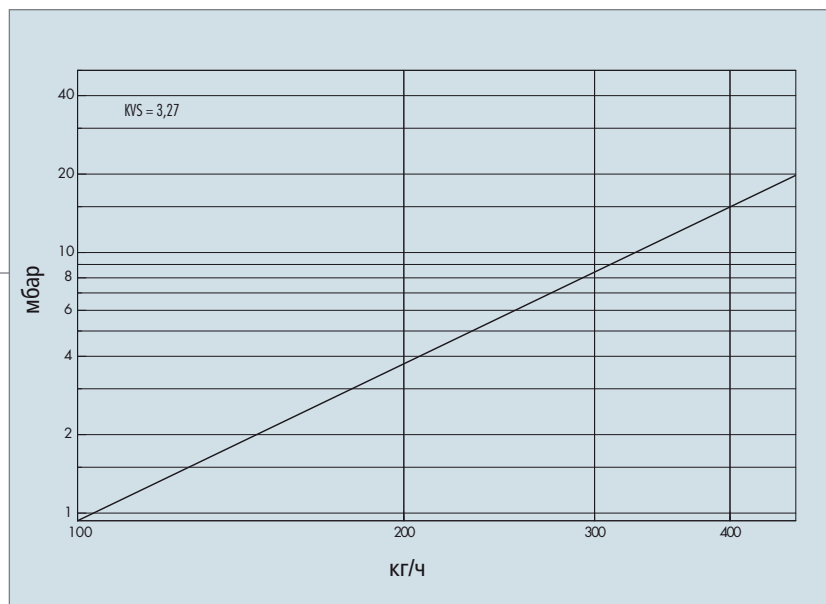
действительно для артикулов:

2 556 3434 01

2 556 3422 01

Узел подключения для выравнивания высоты

Прямое исполнение



действительно для артикулов:

2 890 3434 01

2 890 3435 01

Данные действительны для арматуры без нагревательных приборов и потерь давления при подключении

6.2 Диаграммы перепадов давления

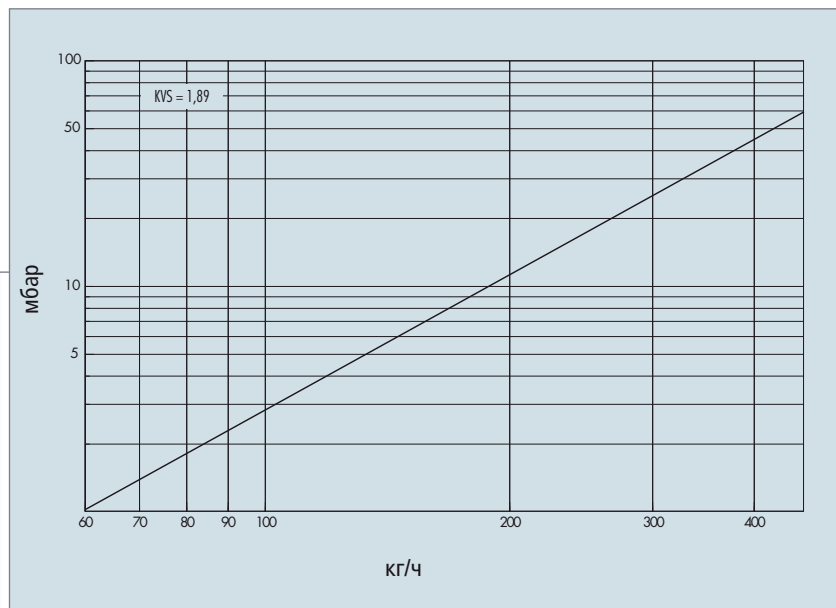
Узел подключения для выравнивания высоты

действительно для артикулов:

2 890 8434 01

2 890 8435 01

Угловое исполнение



Данные действительны для арматуры без нагревательных приборов и потерь давления при подключении

6.2 Диаграммы перепадов давления

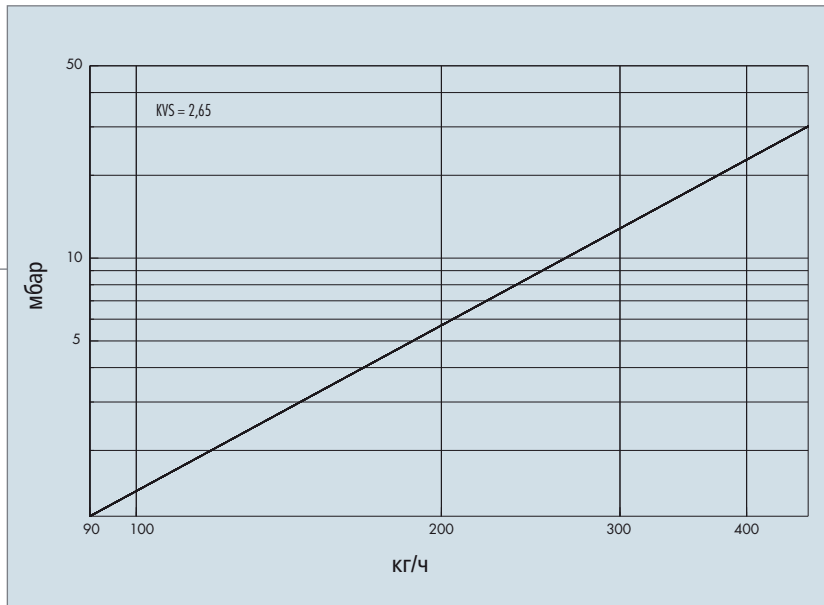
Одиночная арматура Designtechnik

Прямое исполнение

действительно для артикулов:

2 456 3535 ##

2 456 3536 ##



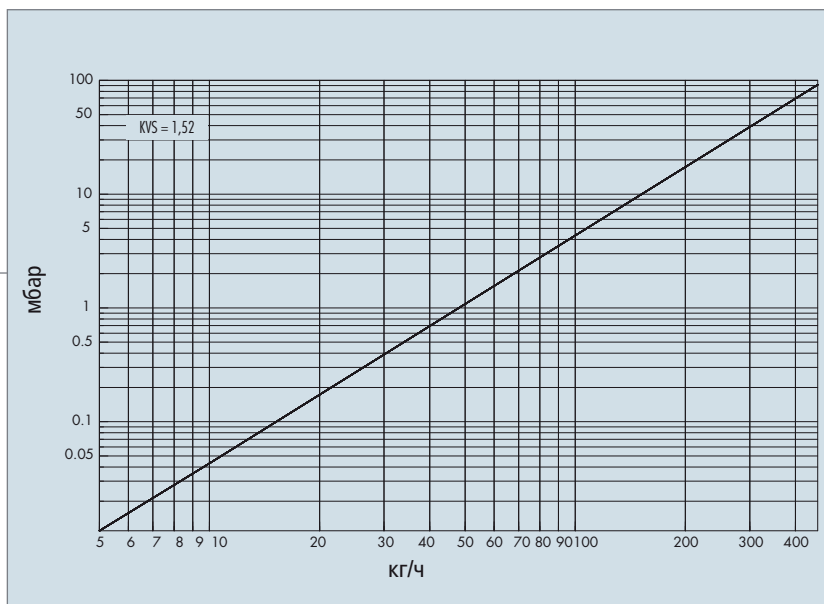
Одиночная арматура Designtechnik

Угловое исполнение

действительно для артикулов:

2 456 8535 ##

2 456 8536 ##



Данные действительны для арматуры без нагревательных приборов и потерь давления при подключении

6.2 Диаграммы перепадов давления

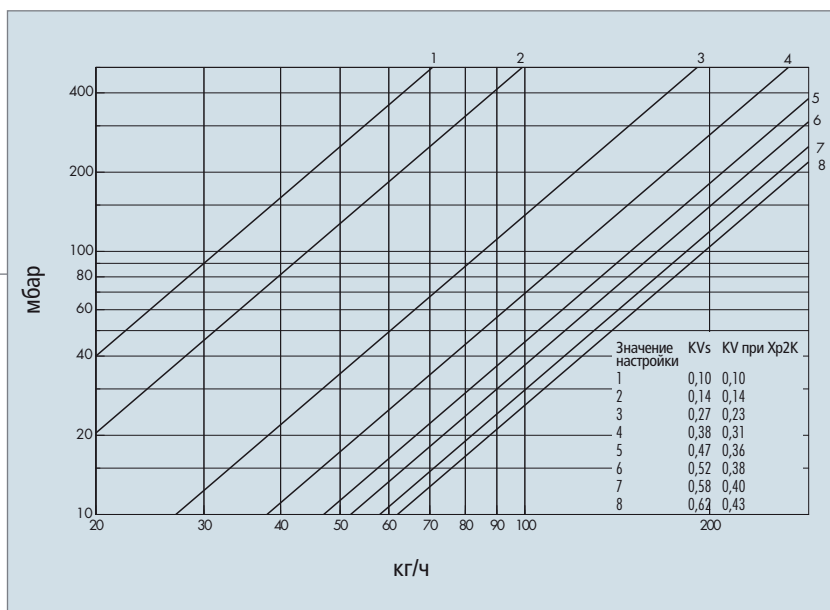
Термостатический клапан Designtechnik

действительно для артикулов:

2 480 3535 ##

2 480 3536 ##

Прямое исполнение



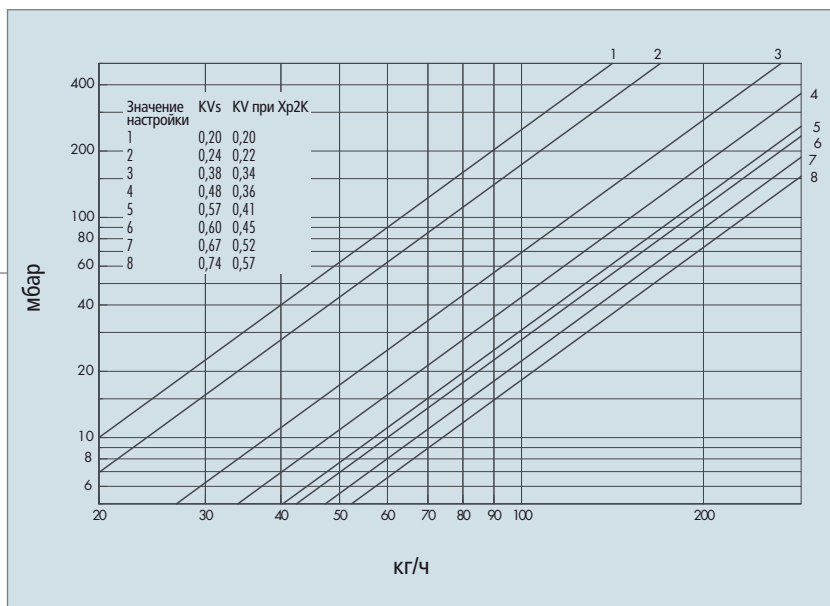
Термостатический клапан Designtechnik

Угловое исполнение

действительно для артикулов:

2 480 8535 ##

2 480 8536 ##



Данные действительны для арматуры без нагревательных приборов и потерь давления при подключении

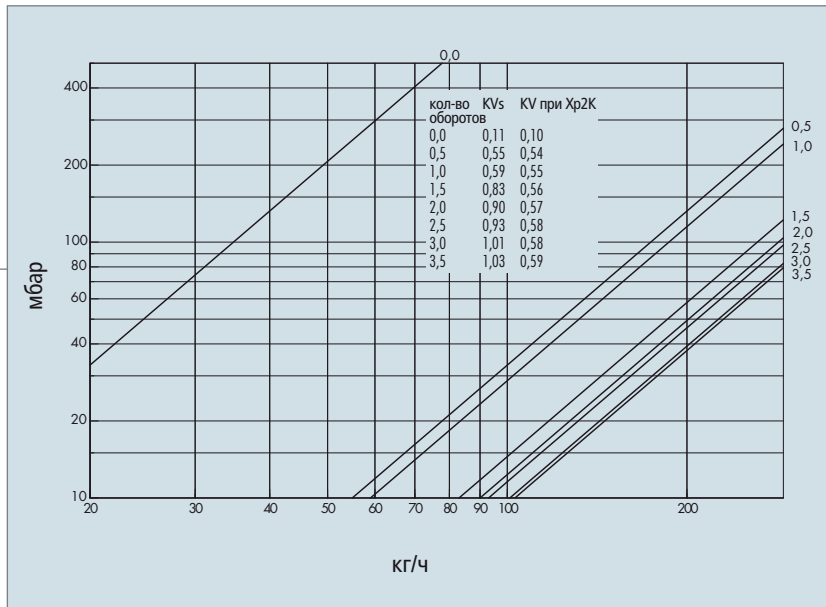
6.2 Диаграммы перепадов давления

Термостатический клапан Designtechnik

Трехосевой

действительно для артикулов:

2 484 3535 ##
 2 484 3536 ##
 2 483 3535 ##
 2 483 3536 ##



Данные действительны для арматуры без нагревательных приборов и потерь давления при подключении

6.2 Диаграммы перепадов давления

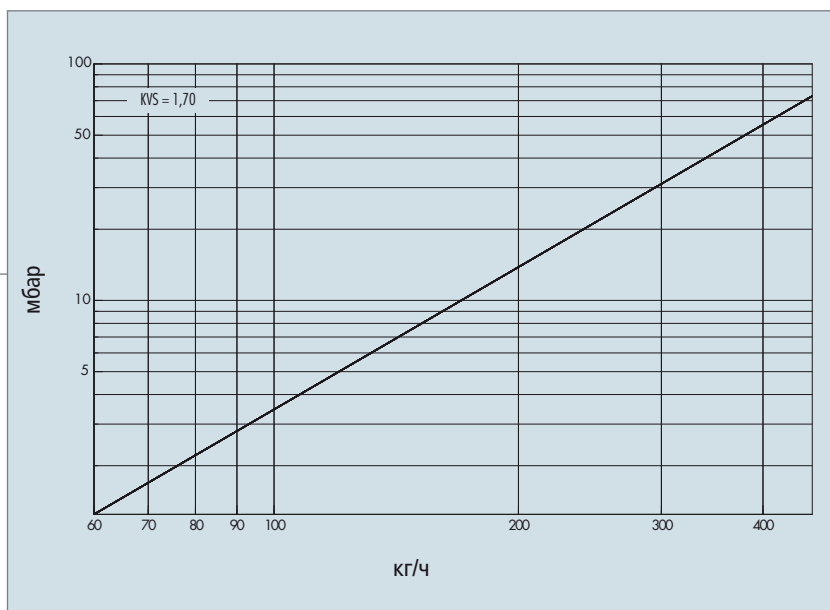
Арматура Designtechnik

действительно для артикулов:

2 499 3535 ##

2 499 3536 ##

Прямое исполнение



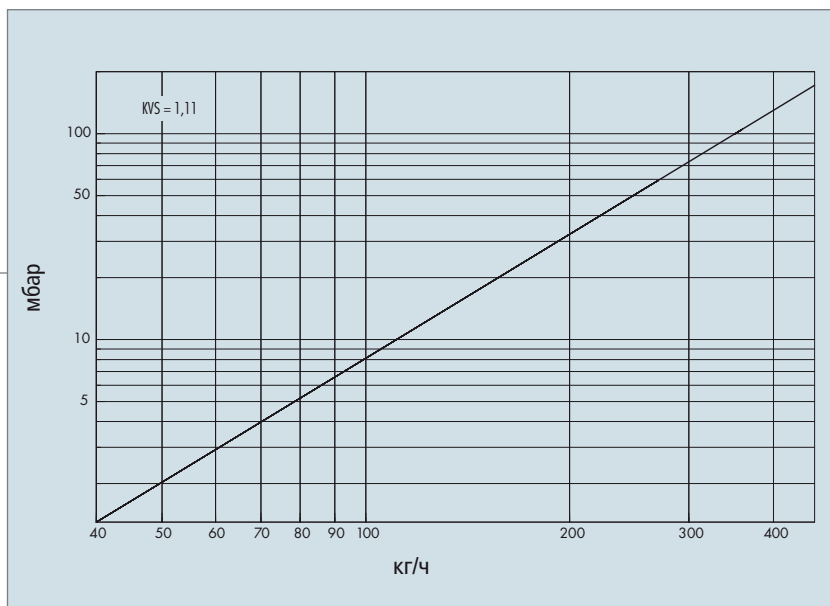
Арматура Designtechnik

действительно для артикулов:

2 499 8535 ##

2 499 8536 ##

Угловое исполнение



Данные действительны для арматуры без нагревательных приборов и потерь давления при подключении

6.2 Диаграммы перепадов давления

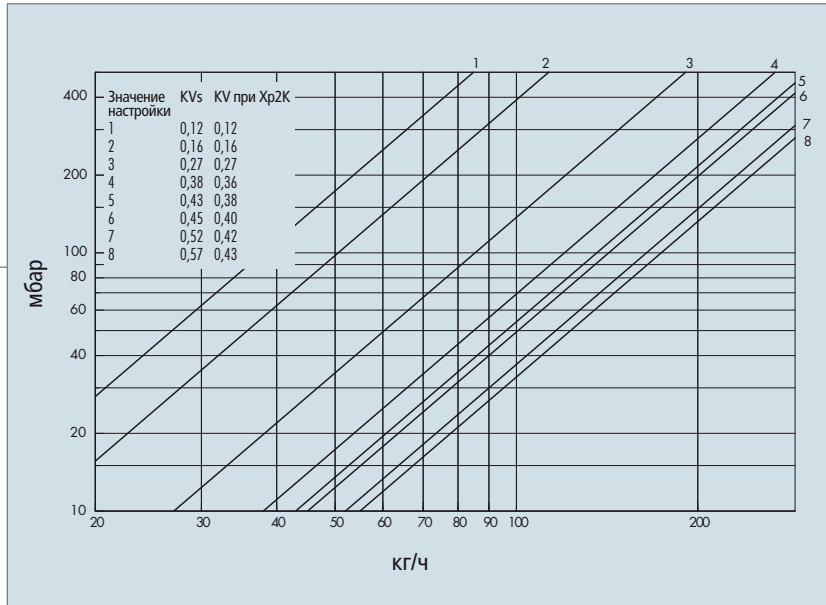
Термоклапан арматуры Designtechnik

Прямое исполнение

действительно для артикулов:

2 481 3535 ##

2 481 3536 ##



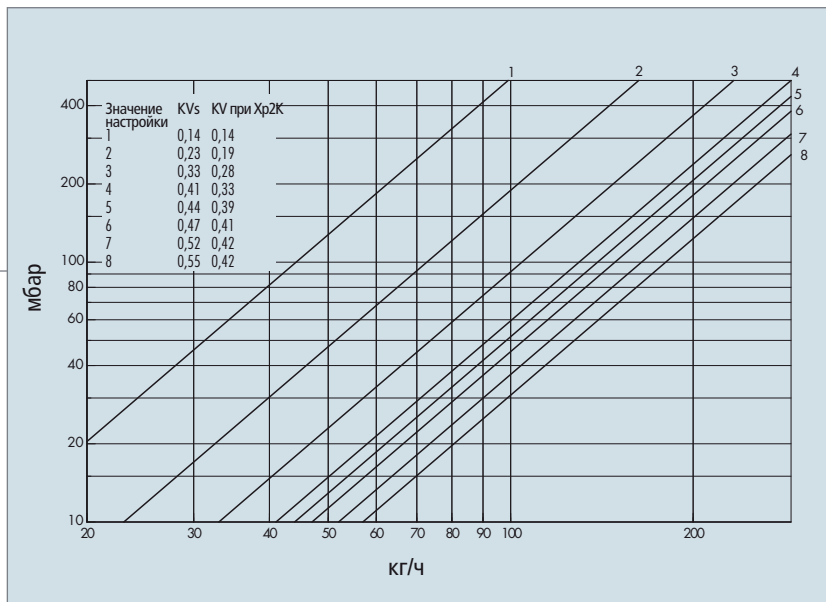
Термоклапан арматуры Designtechnik

Угловое исполнение

действительно для артикулов:

2 481 8535 ##

2 481 8536 ##



Данные действительны для арматуры без нагревательных приборов и потерь давления при подключении

6.2 Диаграммы перепадов давления

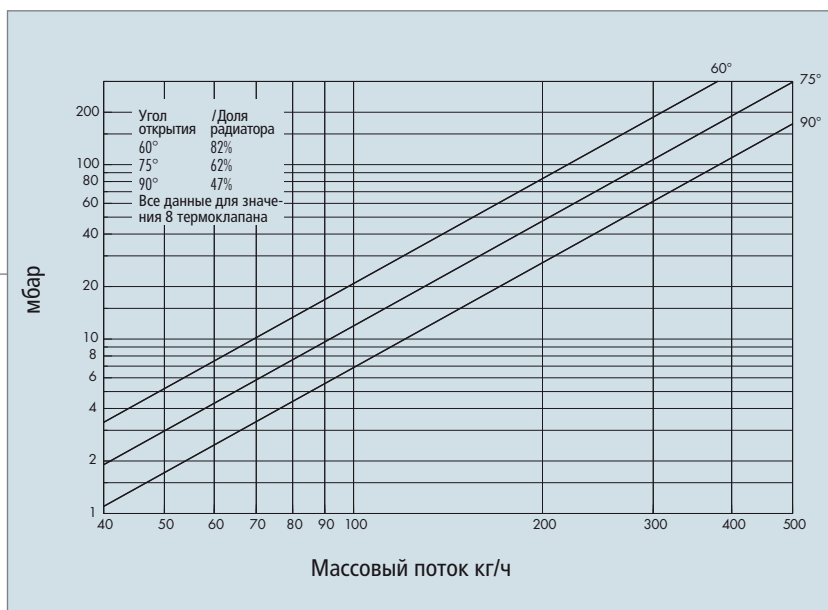
Узел для однетрубных систем

действительно для артикулов:

2 482 3535 ##

2 482 3536 ##

Прямое исполнение с термоклапаном



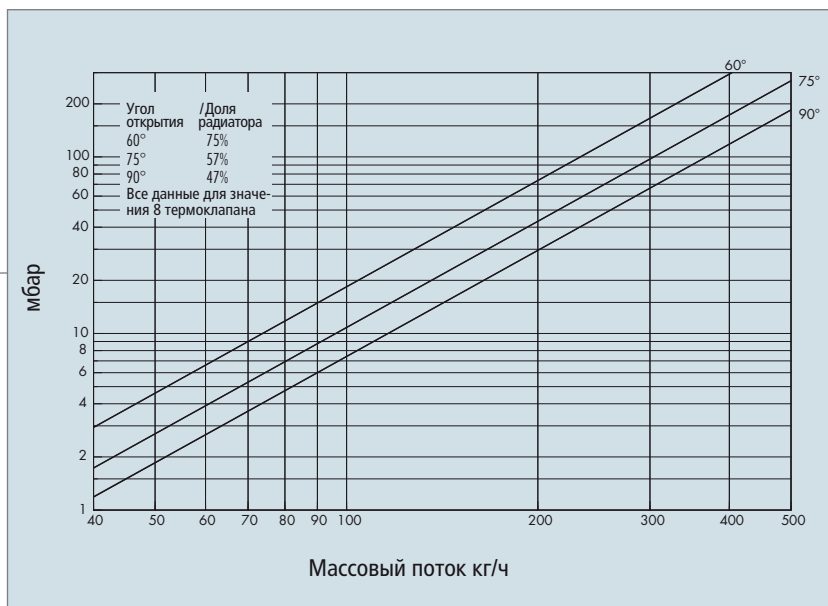
Узел для однетрубных систем

действительно для артикулов:

2 482 8535 ##

2 482 8536 ##

Угловое исполнение с термоклапаном



Данные действительны для арматуры без нагревательных приборов и потерь давления при подключении

EPDM-материал

EPDM – материал не химически стабильный!

1. При применении следующих веществ, смесей веществ или соединений характеристика материалов не изменяется:

- ацетилен
- ацетон
- уксусная кислота (10%)
- серная кислота (20%)
- морская вода
- анилин
- барий
- хлорид натрия
- ртуть
- кислород
- бикарбонат натрия
- нитрат натрия
- серный натрий

2. При применении следующих веществ, смесей веществ или соединений характеристика материалов изменяется:

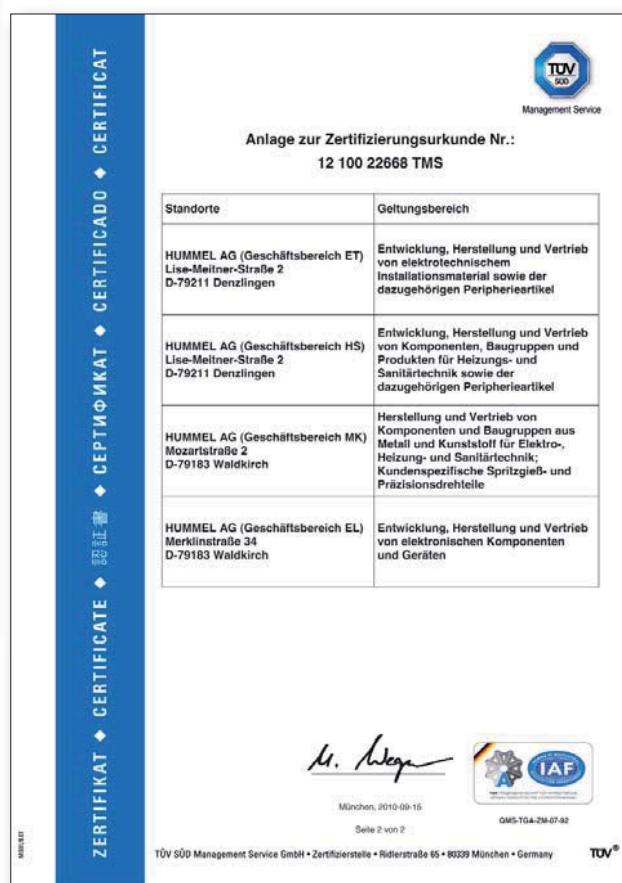
- карболовая кислота
- бензин
- бутан
- бутан, жидкий
- сульфат кальция
- хлороформ
- дизельное масло
- керосин
- метан
- нефтя
- масло ASTM № 1 - 3, до 120 °C
- гидравлическое масло на основе гликоля
- гидравлическое масло на минеральной основе
- пропан жидкий
- тулий

В данном случае речь идет о не полном перечне веществ. В особых случаях применения, пожалуйста, обратитесь к нам.

7.1 Качество: сертификат TÜV

Вся производимая и поставляемая нами продукция отвечает самым строгим стандартам качества и сертифицирована в соответствии с DIN ISO 9001 : 2000.

Мы используем только соответствующие нормам и сертифицированные медные сплавы (напр. евролатунь). Мы делаем ставку на самое высокое качество нашего собственного производства и наших поставщиков.



7.2 Качество: сертификат (Чехия)


Strojirenský zkušební ústav, s. p., Hudcova 56b, 621 00 Brno, Česká republika
vydává

CERTIFIKÁT

číslo: **B-30-00104-06-rev. 1**

výrobci: HUMMEL AG
Geschäftsbereich HS
Lise-Meitner-Straße 2, 79211 Denzlingen
Německo

na výrobky: Armatury a tvarovky pro otopná tělesa
typové označení: bližší specifikace výrobků je uvedena na 2. až 4. straně

U těchto výrobků byla provedena certifikace ve smyslu § 10 zákona č. 22/1997 Sb., o technických požadavcích na výrobky a o změně a doplnění některých zákonů, ve znění pozdějších změn a doplňků. Strojirenský zkušební ústav, s. p. tímto certifikátem osvědčuje, že u vzorků předmětných výrobků zjistil shodu jejich vlastností s aplikovatelnými požadavky

ČSN 13 3060-4:1993, ČSN 13 7100:1963, ČSN EN ISO 228-1:2003.

Splnění těchto požadavků se považuje za splnění základních požadavků nařízení vlády č. 163/2002 Sb., ve znění pozdějších změn a doplňků.

Certifikát byl vydán na základě závěrečného protokolu o počáteční zkoušce typu výrobku č. 30-9912 ze dne 2008-08-29 vystaveného Strojirenským zkušebním ústavem, s. p. Doba platnosti certifikátu je omezena dobou platnosti závěrečného protokolu o počáteční zkoušce typu výrobku, tj. do 2011-02-28.

Pravidla pro nakládání s certifikátem jsou uvedena na 4. straně.

Brno 2008-08-29




Ing. Jiří Rozsival
zástupce ředitele

B-30-00104-06-rev. 1, strana 1 (4)

Strojirenský zkušební ústav, s. p., Hudcova 56b, 621 00 Brno, Česká republika
Engineering Test Institute, public enterprise, Hudcova 56b, 621 00 Brno, Czech Republic
www.szutest.cz

7.3 Качество: ГОСТ – сертификат (Россия)

СИСТЕМА СЕРТИФИКАЦИИ ГОСТ Р ФЕДЕРАЛЬНОЕ АГЕНТСТВО ПО ТЕХНИЧЕСКОМУ РЕГУЛИРОВАНИЮ И МЕТРОЛОГИИ	
	<h2>СЕРТИФИКАТ СООТВЕТСТВИЯ</h2>
№ РОСС DE.АЯ56.Н44102	Срок действия с 13.09.2011 по 12.09.2014
	№ 0415252
<p>ОРГАН ПО СЕРТИФИКАЦИИ рег. № РОСС RU.0001.10АЯ56.ПРОДУКЦИИ И УСЛУГ ОБЩЕСТВО С ОГРАНИЧЕННОЙ ОТВЕТСТВЕННОСТЬЮ "ИВАНОВСКИЙ ЦЕНТР СЕРТИФИКАЦИИ И МЕНЕДЖМЕНТА", 153000, г. Иваново, ул. Большая Воробьевская, д. 26, тел. (4932) 41-24-56 (4932) 41-06-38, факс (4932) 41-24-56.</p>	
<p>ПРОДУКЦИЯ Арматура санитарно-техническая с комплектующими и принадлежностями см. приложения №0386716-0386720. Документация изготовителя. Серийный выпуск.</p>	<p>код ОК 005 (ОКП): 49 5000</p>
<p>СООТВЕТСТВУЕТ ТРЕБОВАНИЯМ НОРМАТИВНЫХ ДОКУМЕНТОВ ГОСТ 19681-94 Пп. 5.2.1, 5.2.2</p>	<p>код ТН ВЭД России: 8481 00 000 0</p>
<p>ИЗГОТОВИТЕЛЬ "HUMMEL AG". Адрес: Geschäftsbereich HS, Lise-Meitner-Strasse 2, 79211 Denzlingen, Германия.</p>	
<p>СЕРТИФИКАТ ВЫДАН "HUMMEL AG". Адрес: Geschäftsbereich HS, Lise-Meitner-Strasse 2, 79211 Denzlingen, Германия. Телефон +49 7666 9448 0, факс +49 7666 9448 58.</p>	
<p>НА ОСНОВАНИИ протокол испытаний №281/11 от 12.09.2011г. ООО "ИСПЫТАТЕЛЬНАЯ ЛАБОРАТОРИЯ "СТАНКОТЕСТ", рег. № РОСС RU.0001.21ММ10 от 19.08.2010, адрес: 153009 г. Иваново, ул. Станкостроителей д. 1 Сертификат соответствия СМК ISO 9001:2008 № 12 100 22668 TMS от 15.09.2010 г. выдан TUV Management Service GmbH до 08.07.2013 г.</p>	
<p>ДОПОЛНИТЕЛЬНАЯ ИНФОРМАЦИЯ Место нанесения знака соответствия: на сопроводительной технической документации. Схема сертификации: 3.</p>	
<p>М.П. Руководитель органа (заместитель руководителя) Эксперт</p>	<p>Гарасова Л.В. Замягина В.А.</p>
<p>Сертификат не применяется при обязательной сертификации</p>	

7.4 Качество: сертификат (Украина)


 ДЕРЖАВНИЙ КОМІТЕТ УКРАЇНИ З ПИТАНЬ ТЕХНІЧНОГО РЕГУЛЮВАННЯ
 ТА СПОЖИВЧОЇ ПОЛІТИКИ
 ДЕРЖАВНА СИСТЕМА СЕРТИФІКАЦІЇ УкрСЕПРО

Серія ДІ

СЕРТИФІКАТ ВІДПОВІДНОСТІ

Зареєстровано в Реєстрі за № **UA1.165.0089792-09**
Зареєстрований в Реєстрі

Термін дії з **10 грудня 2009** до **09 грудня 2011**
Строк дієвості

Продукція **Арматура трубопровідна опалювальна, санітарно-технічна (згідно з додатками - 11 типів, 87 артикулів), запасні частини і комплектувальні вироби до неї**
Продукція 8481
код УКТ ЗЕД, ТН ЗЕД

Відповідає вимогам **усім обов'язковим ГОСТ 12.2.063-81 (пункти 1.1, 1.3-1.5, 2.1-2.3), ГОСТ 21345-78 (пункти 1-11-1.13, 1.20, 1.23, 1.24, 1.25, 1.25а, 2)**
Співпадає з вимогами

Виробник продукції **'HUMMEL AG', Geschäftsbereich HS, Lise-Meitner-Strasse 2, 79211 Denzlingen, Німеччина**
Назва виробника

Сертифікат видано **'HUMMEL AG', Geschäftsbereich HS, Lise-Meitner-Strasse 2, 79211 Denzlingen, Німеччина**
Сертифікат видано

Додаткова інформація **арматура трубопровідна опалювальна, санітарно-технічна (згідно з додатками - 11 типів, 87 артикулів), запасні частини і комплектувальні вироби до неї, що випускається серійно з 10.12.2009 р. до 09.12.2011 р., з урахуванням гарантійного терміну зберігання. Технічний нагляд за сертифікованою продукцією - один раз на рік, згідно з програмою технічного нагляду**
Додаткова інформація

Сертифікат видано органом **ТОВ 'Конструкторський сертифікаційний центр арматуробудування', м. Київ, бул.Лесі Українки, 5А**
Сертифікат видано органом по сертифікації свідоцтво про призначення №UA.P.165, UA.PN.165 від 03.07.2009р., тел./факс 454-07-38

На виставі **протоколу сертифікаційних випробувань №372/86-2009 від 12.11.2009р., виданого ВЦ 'АртТЕСТ' (03069, м. Київ, вул. Кіровоградська, 38/58, атестат акредитації №UA.6.001.T.689 чинний до 10.01.2010р.), висновку ОС №BC.165/09-130 від 19.11.2009р., Акт обстеження виробництва від 19.11.2009 р.**
На основі

Керівник органу з сертифікації **В.А. Галенко**
Відповідальний за орган сертифікації підпис підпис, прізвище


 Чисельність сертифіката відповідності можна перевірити в Реєстрі системи УкрСЕПРО за тел. (044) 537-35-76

Держком. К04. Зам. №57 098 р. 1 кв.

7.5 Качество: ГОСТ – сертификат (Хорватия)



VIK-HR d.o.o tel:+385 (0)1 23 13 060
 Božidarevičeva 9; HR-10000 Zagreb fax:+385 (0)1 23 32 036
 MB: 0171905 www.vik.hr

Podnositelj zahtjeva: **HUMMEL AG**
Applicant Geschäftsbereich HS
 Lise-Meitner-Str. 2
 79211 Denzlingen

SVJEDODŽBA S-LI-907113/05
CERTIFICATE

Proizvod: **RADIJATORSKI ODZRAČNI VENTIL**
Product:

Tip: G 1/4; serijski br. 2 531 1400 01
Type: G 3/8; serijski br. 2 532 3800 01
 G 1/2; serijski br. 2 536 1233 01

Podnositelj zahtjeva: **HUMMEL AG**
Applicant Geschäftsbereich HS
 Lise-Meitner-Str. 2
 79211 Denzlingen

Izvešće o ispitivanju: I-LI-907113/05
Test report

Valjanost: 2 godine za ispitane uzorke uz važeće Izvešće o ispitivanju
Certificate validity ne starije od jedne godine dana.

ZAKLJUČAK
CONCLUSION

Ovim se potvrđuje da značajke ispitivanog proizvoda odgovaraju zahtjevima slijedećih propisa:
It is certified hereby that the products characteristics are in conformity to the requirements of the following regulations:

- Tehnička dokumentacija proizvođača

U Zagrebu, dana: 2009.07.15.
Date

 M.P. Seal

Direktor:
Director:
 mr. Vladislav Špacir, dipl.ing.

Ova Svjedodžba je pravovaljana samo za ispitane uzorke kao i proizvode koji su izrađeni prema tehničkoj dokumentaciji kao i ispitni uzorci. Valjanost prestaje kada se izvrše promjene konstrukcije ili materijala, koje mogu utjecati na kakvoću i sigurnost proizvoda.
This Certificate of conformity is valid only for products made according to same technical documentation as for tested samples. Certificate becomes invalid when changes that can influence quality and safety of product are made on material and/or construction.

S-LI-907113/05 1/2



Указатель

Артикул №	Страница	EAN-код	Группа цен	Артикул №	Страница	EAN-код	Группа цен	Артикул №	Страница	EAN-код	Группа цен
2000033703	121	4033878102626	I	2249843590	38	4033878205426	II	2480353680	128	4033878103111	
2000033803	121	4033878102633	I	2249843601	48	4033878102213	II	2480353690	128	4033878203149	
2105180001	100	4033878204924	II	2249843602	38	4033878205372	II	2480853502	128	4033878204047	
2110140001	100	4033878100028	II	2249843690	38	4033878205419	II	2480853560	128	4033878103128	
2110180001	100	4033878100035	II	2253222201	81	4033878200018	II	2480853580	128	4033878103135	
2110380101	100	4033878100042	II	2253343401	81	4033878200025	II	2480853590	128	4033878204030	
2120140001	102	4033878100165	II	2253349001	83	4033878200032	II	2480853602	128	4033878203255	
2120180001	102	4033878100172	II	2253349201	83	4033878200049	II	2480853660	128	4033878103142	
2120380001	102	4033878100189	II	2253349501	82	4033878200056	II	2480853680	128	4033878103166	
2200120000	109	4033878100264	II	2253363601	81	4033878200063	II	2480853690	128	4033878203262	
2200380000	109	4033878100349	II	2253424201	81	4033878200070	II	2481353502	131	4033878204108	
2205004000	26	4033878205709	II	2254124401	81	4033878200094	II	2481353560	131	4033878103586	
2205004100	26	4033878205716	II	2256123401	55	4033878200162	I	2481353580	131	4033878103593	
2205006000	26	4033878205723	II	2256123501	55	4033878200179	I	2481353590	131	4033878204092	
2205006100	26	4033878205730	II	2256343401	54	4033878200186	I	2481353602	131	4033878203316	
2205008000	26	4033878205747	II	2256343501	54	4033878200193	I	2481353660	131	4033878103609	
2205008100	26	4033878205754	II	2256841201	55	4033878200209	I	2481353680	131	4033878103616	
2205014000	27	4033878205761	II	2256841301	55	4033878200216	I	2481353690	131	4033878203323	
2205014100	27	4033878205778	II	2256843401	54	4033878200223	I	2481853502	131	4033878204122	
2205016000	27	4033878205785	II	2256843501	54	4033878200230	I	2481853560	131	4033878103623	
2205016100	27	4033878205792	II	2257000101	90	4033878200247	II	2481853580	131	4033878103630	
2205018000	27	4033878205808	II	2257000201	59	4033878200254	I	2481853590	131	4033878204115	
2205018100	27	4033878205815	II	2257000301	59	4033878200261	I	2481853602	131	4033878203378	
2205024000	28	4033878205822	II	2257000401	58	4033878200278	I	2481853660	131	4033878103647	
2205026000	28	4033878205839	II	2257000501	58	4033878200292	I	2481853680	131	4033878103654	
2205028000	28	4033878205839	II	2257000603	90	4033878201480	II	2481853690	131	4033878203385	
2206000010	15	4033878104958	II	2257000801	31/95	4033878200322	II	2482353502	132	4033878204146	
2206000020	15	4033878104965	II	2257000901	31/95	4033878200339	II	2482353560	132	4033878103661	
2206000030	16	4033878104972	II	2257001001	58	4033878200346	I	2482353580	132	4033878103678	
2206000040	16	4033878104989	II	2257001101	58	4033878200353	I	2482353590	132	4033878204139	
2206000050	17	4033878104996	II	2257002101	51	4033878204825	I	2482353602	132	4033878203439	
2206000060	17	4033878105009	II	2257002201	51	4033878102923	I	2482353660	132	4033878103685	
2206000070	18	4033878105016	II	2257002301	60	4033878204634	I	2482353680	132	4033878103692	
2206000080	18	4033878105023	II	2257002401	60	4033878204641	I	2482353690	132	4033878203446	
2206000090	18	4033878105030	II	2257002601	60	4033878204849	I	2482853502	132	4033878204160	
2206000100	19	4033878105047	II	2257002701	60	4033878204856	I	2482853560	132	4033878103708	
2206000110	20	4033878105054	II	2300540003	111	4033878100684	II	2482853580	132	4033878103715	
2206000120	20	4033878105061	II	2301540003	111	4033878100691	II	2482853590	132	4033878204153	
2206000130	21	4033878105078	II	2350541003	112	4033878100745	II	2482853602	132	4033878203491	
2206000140	21	4033878105085	II	2350541203	112	4033878100752	II	2482853660	132	4033878103722	
2206000150	22	4033878105313	II	2350541803	112	4033878100776	II	2482853680	132	4033878103739	
2206000160	22	4033878105320	II	2350543403	112	4033878100783	II	2482853690	132	4033878203507	
2206000170	23	4033878105337	II	2350543803	112	4033878100790	II	2483353502	129	4033878104194	
2206000190	23	4033878105351	II	2351541003	112	4033878100806	II	2483353560	129	4033878104200	
2206001000	10	4033878105139	II	2351541203	112	4033878100813	II	2483353580	129	4033878104217	
2206001001	10	4033878105146	II	2351543403	112	4033878100844	II	2483353590	129	4033878104224	
2206001002	10	4033878105153	II	2351543803	112	4033878100851	II	2483353602	129	4033878104231	
2206001003	10	4033878105160	II	2360540003	112	4033878100899	II	2483353660	129	4033878104248	
2206001004	10	4033878105177	II	2400000102	136	4033878204382	II	2483353680	129	4033878104255	
2206002000	11	4033878105184	II	2400000160	136	4033878102589	II	2483353690	129	4033878104262	
2206002001	11	4033878105191	II	2400000180	136	4033878102596	II	2484353502	129	4033878104279	
2206002002	11	4033878105207	II	2400000190	136	4033878204351	II	2484353560	129	4033878104286	
2206003000	12	4033878105214	II	2400000220	45	4033878204320	II	2484353580	129	4033878104293	
2206003001	12	4033878105221	II	2400000290	45	4033878204290	II	2484353590	129	4033878104309	
2206003002	12	4033878105238	II	2400050005	116	4033878100905	II	2484353602	129	4033878104316	
2206003003	12	4033878105245	II	2400060005	116	4033878102510	II	2484353660	129	4033878104323	
2206003004	12	4033878105252	II	2400070005	116	4033878102527	II	2484353680	129	4033878104330	
2206004000	13	4033878105269	II	2400080002	45	4033878204337	II	2484353690	129	4033878104347	
2206004001	13	4033878105276	II	2400080090	45	4033878204306	II	2499353502	130	4033878203644	
2206004002	13	4033878105283	II	2400100002	45	4033878204344	II	2499353560	130	4033878103746	
2206004003	13	4033878105290	II	2400100090	45	4033878204313	II	2499353580	130	4033878103753	
2206004004	13	4033878105306	II	2400120002	136	4033878203927	II	2499353590	130	4033878203651	
2206005000	14	4033878105368	II	2400120060	136	4033878102565	II	2499353602	130	4033878204061	
2206005001	14	4033878105375	II	2400120080	136	4033878102572	II	2499353660	130	4033878103760	
2206005002	14	4033878105382	II	2400120090	136	4033878204375	II	2499353680	130	4033878103777	
2218343501	49/87	4033878205440	I	2402000004	113	4033878100936	II	2499353690	130	4033878204054	
2218343601	49/87	4033878205433	I	2405040019	117	4033878100943	II	2499853502	130	4033878203767	
2218843501	49/87	4033878205464	I	2405040119	117	4033878100950	II	2499853560	130	4033878103784	
2218843601	49/87	4033878205457	I	2410050011	116	4033878100967	II	2499853580	130	4033878103791	
2219343501	53	4033878205235	II	2421380001	107	4033878100974	II	2499853590	130	4033878203774	
2219343502	39	4033878205327	II	2432120002	136	4033878203941	II	2499853602	130	4033878204085	
2219343590	39	4033878205280	II	2432120060	136	4033878102602	II	2499853660	130	4033878103807	
2219343601	53	4033878205242	II	2432120080	136	4033878102619	II	2499853680	130	4033878103814	
2219343602	39	4033878205310	II	2432120090	136	4033878204368	II	2499853690	130	4033878204078	
2219343690	39	4033878205273	II	2453440000	133	4033878204207	II	2500100001	109	4033878101025	II
2219843501	53	4033878205259	II	2456353502	127	4033878202203	II	2500140001	109	4033878101032	II
2219843502	39	4033878205341	II	2456353560	127	4033878103005	II	2500180001	109	4033878101049	II
2219843590	39	4033878205303	II	2456353580	127	4033878103012	II	2500340001	109	4033878101056	II
2219843601	53	4033878205266	II	2456353590	127	4033878202210	II	2500380001	109	4033878101063	II
2219843602	39	4033878205334	II	2456353602	127	4033878203989	II	2506120000	109	4033878101070	II
2219843690	39	4033878205297	II	2456353660	127	4033878103029	II	2506120001	109	4033878101087	II
2248343501	52	4033878102329	I	2456353680	127	4033878103036	II	2506120102	44	4033878104569	II
2248343601	52	4033878102336	I	2456353690	127	4033878203972	II	2506120190	44	4033878104576	II
2248843501	52	4033878102350	I	2456853502	127	4033878202326	II	2510100001	101	4033878101100	II
2248843601	52	4033878102367	I	2456853560	127	4033878103043					

8. Указатель

Указатель

Артикул №	Страница	EAN-код	Группа цен	Артикул №	Страница	EAN-код	Группа цен	Артикул №	Страница	EAN-код	Группа цен
2536120001	98	4033878101285		2810030380	125	4033878103968		2907411090	30	4033878105399	
2536120102	44	4033878104545		2810030390	125	4033878103975		2907420090	29	4033878104644	
2536120190	44	4033878104552		2810030402	125	4033878103982		2908341201	82	4033878101827	
2537120001	98	4033878101292		2810030460	125	4033878103999		2909000090	74	4033878205198	
2540140001	106	4033878103159		2810030480	125	4033878104002		2909000199	75	4033878205204	
2540380001	106	4033878101339		2810030490	125	4033878104019		2909000299	75	4033878205211	
2540380101	106	4033878101346		2810030502	126	4033878104026		2909000399	76	4033878205228	
2550101201	110	4033878101353		2810030560	126	4033878104033		2909000499	74	4033878104743	
2550103401	110	4033878101360		2810030580	126	4033878104040		2909000599	76	4033878104927	
2550103801	110	4033878101377		2810030590	126	4033878104057		2909000699	77	4033878104941	
2550121201	110	4033878101391		2810030602	126	4033878104064		2909000799	77	4033878104934	
2550121801	110	4033878101414		2810030660	126	4033878104071		2913120001	78	4033878102862	
2550123401	110	4033878101421		2810030680	126	4033878104088		2913380001	78	4033878103364	
2550123899	110	4033878102244		2810030690	126	4033878104095		2914120001	68	4033878102886	
2550141801	110	4033878205471		2810032012	64	4033878205853		2914123401	69	4033878205556	
2550341001	110	4033878101438		2855000101	62	4033878200940		2914123402	40	4033878205563	
2550341201	110	4033878101452		2855000201	62	4033878200957		2914123490	40	4033878205570	
2550343801	110	4033878101476		2855000301	62	4033878200964		2914340001	68	4033878204801	
2551123801	111	4033878101483		2855000402	135	4033878102459		2914380001	68	4033878204818	
2552123401	83	4033878200582		2855000460	135	4033878103258		2915120001	71	4033878101834	
2553129001	94	4033878200599		2855000480	135	4033878103265		2915340001	71	4033878101841	
2554104101	81	4033878101490		2855000490	135	4033878102466		2915380001	71	4033878101858	
2554123401	80	4033878200605		2855000701	62	4033878203842		2920123401	72	4033878205587	
2554221201	80	4033878200612		2855000901	62	4033878204528		2920123402	41	4033878205594	
2554223401	80	4033878200629		2855001001	62	4033878204535		2920123490	41	4033878205600	
2554344101	81	4033878101513		2855001501	63	4033878205051		2922123401	70	4033878205617	
2555123400	120	4033878204672		2855001502	43	4033878104521		2922123402	42	4033878205624	
2555343401	93	4033878102114		2855001590	43	4033878104538		2922123490	42	4033878205631	
2556342201	91	4033878102107		2855220101	62	4033878200995		2923123401	70	4033878205648	
2556343401	91	4033878102091		2855220201	62	4033878201008		2923123402	42	4033878205655	
2557000003	88	4033878204900	Freis auf Anfrage	2855340100	119	4033878102442		2923123490	42	4033878205662	
2557000013	88	4033878204917	Freis auf Anfrage	2859343501	93	4033878205174		2925123401	72	4033878205679	
2557140001	88	4033878205488		2862120201	28/63	4033878201053		2925123402	41	4033878205686	
2557341201	86	4033878204924		2862140201	28/63	4033878201060		2925123490	41	4033878205693	
2557343501	86	4033878204931		2862160201	28/63	4033878201077		2947000101	103	4033878101926	
2557343601	86	4033878204948		2862160202	136	4033878204221		2947000211	104	4033878101933	
2558123400	120	4033878204467		2862160260	136	4033878104101		2947000311	104	4033878101940	
2558123401	133	4033878204191		2862160280	136	4033878104118		2947340001	103	4033878101988	
2559120001	92	4033878204955		2862160290	136	4033878204214		2947380001	103	4033878102053	
2559340001	92	4033878204962		2862162201	28/63	4033878201459		2948120001	103	4033878102022	
2559341201	94	4033878204474		2862162202	136	4033878204245					
2559343401	31/93	4033878205143		2862162260	136	4033878104125					
2559343501	93	4033878205167		2862162280	136	4033878104132					
2559343601	93	4033878205150		2862162290	136	4033878204238					
2559343801	94	4033878204481		2862170201	28/63	4033878201084					
2559380001	92	4033878204979		2862170202	136	4033878204269					
2580120101	105	4033878101674		2862170260	136	4033878104149					
2584100100	105	4033878200667		2862170280	136	4033878104156					
2612405011	118	4033878201428		2862170290	136	4033878204252					
2612500002	45	4033878103821		2862172501	28/63	4033878201091					
2612500002	134	4033878103821		2862172502	136	4033878204283					
2612500003	118	4033878204498		2862172560	136	4033878104163					
2612500004	118	4033878204504		2862172580	136	4033878104170					
2612500005	118	4033878204511		2862172590	136	4033878204276					
2612500011	45/117	4033878200827		2862180201	28/63	4033878201107					
2612500060	134	4033878103838		2862200201	28/63	4033878201114					
2612500080	134	4033878103845		2862202501	28/63	4033878201121					
2612500090	134	4033878204986		2862202901	28/63	4033878201473					
2612500111	45/117	4033878200834		2862260301	63	4033878201138					
2613500002	119	4033878204542		2862320301	63	4033878201145					
2613500002	135	4033878204542		2862403501	63	4033878201152					
2613500003	119	4033878204559		2864121201	63	4033878201169					
2613500004	119	4033878204566		2864141201	63	4033878201176					
2613500005	119	4033878204573		2864161201	63	4033878201183					
2613500060	119	4033878204580		2890343401	91	4033878102121					
2613500060	135	4033878204580		2890343501	91	4033878102138					
2613500060	135	4033878204580		2890843401	92	4033878102145					
2613500080	119	4033878204597		2890843501	92	4033878102152					
2613500080	135	4033878204597		2900030203	121	4033878201190					
2613500080	135	4033878204597		2900030303	121	4033878201206					
2613500090	119	4033878204603		2900033303	122	4033878102657					
2613500090	135	4033878204603		2900033903	121	4033878103319					
2613500102	119	4033878204610		2903120001	78	4033878102848					
2613500102	135	4033878204610		2903380001	78	4033878102855					
2613500190	119	4033878204627		2904120001	68	4033878102879					
2613500190	135	4033878204627		2904123401	69	4033878205501					
2700120000	108	4033878101681		2904123402	40	4033878205518					
2700140000	108	4033878101698		2904123490	40	4033878205525					
2700380000	108	4033878101704		2904340001	68	4033878204795					
2702121200	108	4033878101711		2904380001	68	4033878204788					
2702141200	108	4033878101728		2905120001	71	4033878101766					
2710120000	107	4033878102077		2905340001	71	4033878101773					
2730341203	108	4033878101742		2905380001	71	4033878101780					
2810030102	124	4033878103869		2907301502	134	4033878204184					
2810030160	124	4033878103876		2907301560	134	4033878104187					
2810030180	124	4033878103883		2907301580	134	4033878103333					
2810030190	124	4033878103890		2907301590	134	4033878204177					
2810030202	124	4033878103906		2907301802	73	4033878204832					
2810030260	124	4033878103913		2907301890	73	4033878102640					
2810030280	124	4033878103920		2907311802	73	4033878205068					
2810030290	124	4033878103937		2907311890	73	4033878205075					
2810030302	125	4033878103944		2907400090	29	4033878104620					
2810030360	125	4033878103951		2907410090	30	4033878104637					

9. Исключение ответственности / Условия продажи и поставки / Выходные данные

Условия продажи и поставки

Наши условия продажи и поставки мы можем выслать вам отдельной почтой. Вы можете их также найти на нашем сайте www.hummel.com

Исключение ответственности

Приведенные в данном каталоге рисунки не являются абсолютными, особенно относительно исполнения, размера или цвета продукции.

Компания HUMMEL оставляет за собой право изменений внешнего вида продукции, а также технических характеристик. С целью улучшения качества продукции, ее потребительских свойств или по ряду других причин, компания также оставляет за собой право на внесение конструктивных изменений без предварительного уведомления при сохранении действующих артикулов.

Заказчик или проектировщик перед приемкой продукции или ее применением, должен проверить данные и технические характеристики, содержащиеся в каталогах, проспектах,

другой письменной документации, а также в базах данных на электронных носителях или, например, на чертежах, эскизах и в проектах.

Приведенные в каталоге технические данные не являются основанием для претензий сторонних консультативных центров или организаций по отношению к фирме HUMMEL

Возможные ошибки в этом каталоге могут являться ошибками при наборе или печати и т.д. Фирма не гарантирует абсолютную точность приведенных в данном каталоге технических данных.

Выходные данные

Графика и верстка:

intermedia marketing gmbh
Mozartstraße 2
79183 Waldkirch / Germany

Tel. +49 (0) 76 81 / 47 78 99-0
Fax +49 (0) 76 81 / 47 78 99-27
E-Mail kontakt@intermedia-marketing.de

Напечатано на экологически чистой бумаге в сентябре 2011 года. Базовый каталог на русском языке

**HUMMEL Бразилия**

HUMMEL Connector Systems Ltda.
Rua Derville Gabriel Pereira, 280
Barro Preto - Centro Empresarial Tatuí I
CEP 18280-623 - Tatuí / SP / Brazil

Tel. +55 (15) 33 22-70 00
Fax +55 (15) 33 22-70 26
E-Mail vendas@hummel.com.br
www.hummel.com.br

HUMMEL Китай

HUMMEL Connector Systems (Shanghai) Co., Ltd.
Room 1701 Central Plaza
No.227 Huang Pi (N) Road
200003 Shanghai / P.R. China

Tel. +86 / 21 63 75 85-51
Fax +86 / 21 63 75 85-53
E-Mail info.hcs.cn@hummel.com
www.hummel.com

HUMMEL Франция

HUMMEL s.a.r.l.
4, rue des fleurs
68190 Ungersheim / France

Tel. +33 (0) 3 89 / 55 37 20
Fax +33 (0) 3 89 / 53 80 27
E-Mail info.fr@hummel.com
www.hummel.com

HUMMEL Великобритания

HUMMEL UK Limited
Stedman House 95 Church Street,
Leigh, Lancashire, WN71 AZ
United Kingdom

Tel. +44 (0) 19 42 / 60 56 95
Fax +44 (0) 19 42 / 26 93 24
E-Mail s.kelly@hummel.com
www.hummel.com

HUMMEL Венгрия

HUMMEL Connector Systems Kft.
Kó rósi út 49.
2360 Gyál / Hungary

Tel. +36 / 29 54 06 33
Fax +36 / 29 54 06 35
E-Mail info.hcs.hu@hummel.com
www.hummel.com

HUMMEL Индия

HUMMEL Connector Systems Pvt. Ltd.
162-A / 9 Kishan Garh, Main Road, Vasant Kunj
110070 New Dehli / India

Tel. +91 11 26 89 40 05
Fax +91 11 26 89 40 06
E-Mail info.in@hummel.com
www.hummel.com

HUMMEL Италия

HUMMEL s.r.l.
Via Valdellatorre 182
10091 Alpignano (Torino) / Italy

Tel. +39 / 0 11 / 9 68 26 38
Fax +39 / 0 11 / 9 78 55 50
E-Mail info.it@hummel.com
www.hummel.com

HUMMEL Россия

OOO HUMMEL
Retschnikow 21, Strojenije 1
115142 Moskau / Russia

Tel. +7 / 499 / 7 82-40 75
Fax +7 / 499 / 6 14-67 40
E-Mail info@hummel-russia.ru
www.hummel-russia.ru

HUMMEL Скандинавия

HUMMEL Connector Systems AB
Första Magasinsgatan 5
80310 Gävle / Sweden

Tel. +46 (73) 8 00 12 00
Fax +46 (26 14) 38 73
E-Mail info.se@hummel.com
www.hummel.com

- Кабельные вводы
- Штепсельные разъёмы
- Системы защиты кабеля
- Корпуса для промышленного применения

info.et@hummel.com



- Сенсорная техника
- Компоненты систем управления
- Панели управления
- Регулятор температуры
- Промышленные зарядные устройства

info.el@hummel.com



- Системные решения
- Кабельная сборка
- Обработка корпусов
- Передние панели

info.el@hummel.com



- Изготовление изделий из металла или пластика по заказу

info.mk@hummel.com



- Арматура
- DesignTechnik

info.hs@hummel.com



ООО «ХУММЕЛЬ»
ул. Речников
д. 21, стр. 1, оф. 7,
Москва, 115142

тел. +7 499 782-40-68
+7 499 782-40-75
факс +7 499 614-67-40
E-Mail info.ru@hummel.com

HUMMEL AG
Geschäftsbereich HS
Lise-Meitner-Straße 2
79211 Denzlingen
Germany

Tel. +49 (0)76 66 / 9 11 10-0
Fax +49 (0)76 66 / 9 11 10-58
E-Mail info.hs@hummel.com

HUMMEL AG
Lise-Meitner-Straße 2
79211 Denzlingen
Germany
www.hummel.com

