



Канальный вентилятор SILENTUB-100 обладает очень низким уровнем шума и предназначен для использования в небольших системах вентиляции с воздуховодами или для скрытого монтажа в стене для непосредственной циркуляции воздуха между двумя соседними помещениями.

Вентилятор укомплектован однофазным электродвигателем (230 В - 50 Гц, класс защиты IP44, класс герметичности II), обратным клапаном и шариковыми подшипниками, не требующими обслуживания. Электродвигатель закреплен в корпусе при помощи специальных резинометаллических втулок, которые предотвращают передачу вибраций и шума. Рабочая температура воздуха от 0°C до +40°C.



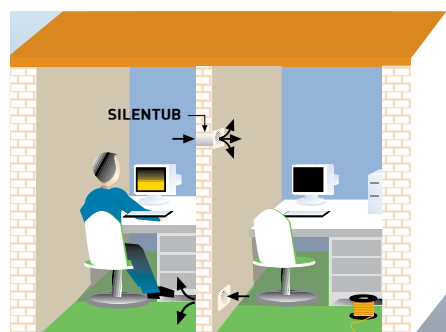
Обратный клапан

Препятствует обратному потоку воздуха при выключенном вентиляторе. Открывается под действием потока воздуха от вентилятора.



Резинометаллические втулки

Предотвращают передачу вибраций и шума от электродвигателя к корпусу вентилятора.



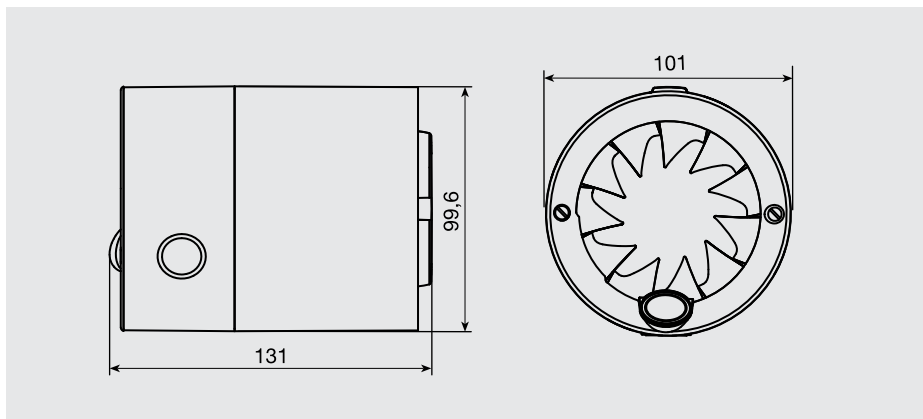
SILENTUB-100 может устанавливаться внутри стены, это удобное решение для вентиляции небольших помещений или распределения тепла между соседними помещениями.

ТЕХНИЧЕСКИЕ ХАРАКТЕРИСТИКИ

Модель	Частота вращения (об/мин)	Максимальная потребляемая мощность (Вт)	Внешний диаметр (мм)	Максимальный расход воздуха (м³/ч)	Уровень звукового давления* (дБ(А))	Вес (кг)	Схема подключения (стр. №185)
SILENTUB-100	2450	12	100	100	37,5	0,5	2, 3

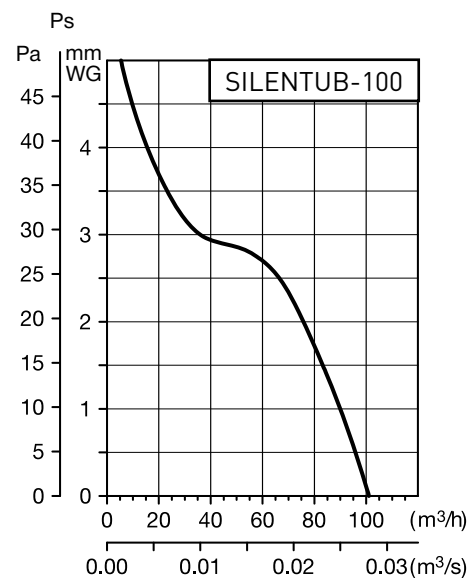
* Уровень звукового давления измерен на расстоянии 1,5 м от вентилятора, на всасывающей стороне, в свободном пространстве.

РАЗМЕРЫ (мм)



РАБОЧИЕ ХАРАКТЕРИСТИКИ

- q_v расход воздуха в м³/ч и м³/с.
- p_{st} статическое давление в Па и мм вод. ст.
- Данные приведены в соответствии со стандартами: ISO 5801, AMCA 210-99; при температуре сухого воздуха 20°C и атмосферном давлении 760 мм рт. ст.



АКСЕССУАРЫ



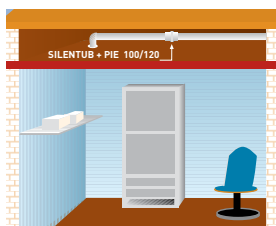
PIE-100/120
Монтажный кронштейн.



GSA
Гибкие алюминиевые воздуховоды.



GR-100 GRA
Алюминиевая решётка.



CX
Червячные хомуты.



PER-W
Пластиковые инерционные жалюзи.