

smartline

SLME

120 / 200 / 300 / 400 / 600 / 800

Установка, Эксплуатация и Сервисное обслуживание



excellence in hot water

ПРЕДУПРЕЖДЕНИЯ	3
Кто должен прочитать эту инструкцию	3
Символы	3
Рекомендации	3
Стандарты	3
Предупреждения	3
Упаковка	3
ВВЕДЕНИЕ	4
Описание оборудования	4
Примеры установок с бойлерами SLME	4
Принцип работы	5
ТЕХНИЧЕСКИЕ ХАРАКТЕРИСТИКИ	6
Условия функционирования	6
Производительность санитарной горячей воды	6
УСТАНОВКА	7
Габариты	7
Установка	7
Электрическая схема	7
Присоединение системы теплоснабжения	8
Присоединение системы водоснабжения	9
ВВОД В ЭКСПЛУАТАЦИЮ	10
Заполнение водонагревателя	10
Проверки перед пуском	10
Настройка термостата	10
ОБСЛУЖИВАНИЕ	11
Периодические проверки пользователем	11
Годовое обслуживание	11
Слив воды	11
ЗАПАСНЫЕ ЧАСТИ	12

КОМУ НЕОБХОДИМО ПРОЧИТАТЬ ИНСТРУКЦИЮ

Настоящая инструкция предназначена для:

- пользователей
- монтажников и наладчиков
- сервис инженеров
- проектировщиков

СИМВОЛЫ

Указатели для особого внимания:



Указания, необходимые для безопасной и долговременной работы оборудования.



Существенные требования для безопасности людей и окружающей среды.



Предупреждения об опасности поражения электрическим током.



Предупреждения об опасности ожога

РЕКОМЕНДАЦИИ



- Внимательно прочитайте инструкцию перед установкой и обслуживанием водонагревателя.
- Запрещается изменять самостоятельно конструкцию водонагревателя без разрешения завода изготовителя.
- Изделие должно быть установлено и обслуживаться квалифицированными специалистами с соблюдением местных правил и норм.
- Установка должна производиться в соответствии с инструкцией и отвечать действующим требованиям и законодательству в отношении систем приготовления горячей воды.
- Любые отступления от инструкции в отношении мер предосторожности, проверок могут привести к ущербу для здоровья и окружающей среды.
- Для гарантии безопасной и долговременной работы оборудования важно проводить ежегодные технические проверки и сервисные работы. Персонал, проводящий работы, должен быть обучен и аттестован.
- В случае возникновения нештатных ситуаций необходимо связаться с сервисным инженером .
- Запасные части для данного оборудования должны заказываться только на заводе-изготовителе.



- Необходимо обесточить электроустановку в случае проведения монтажных и сервисных работ.
- Внутри оборудования нет частей и узлов, к которым необходим доступ пользователя.

СТАНДАРТЫ

Оборудование имеет Сертификат соответствия и Гигиенический сертификат, действующие на территории России и выданные уполномоченными организациями.



ПРЕДУПРЕЖДЕНИЯ

Данный документ должен быть передан пользователю после ввода оборудования в эксплуатацию и храниться в надежном месте!

Только обученный персонал допускается к выполнению работ по монтажу, вводу в эксплуатацию и сервисному обслуживанию данного оборудования. Все работы должны выполняться в соответствии с действующими стандартами и правилами.

ACV не принимает претензии в отношении работоспособности оборудования, установленного не в соответствии с указаниями завода изготовителя и с применением компонентов не указанных в инструкции.



Изготовитель оставляет за собой право на технические изменения без предварительного уведомления.



Сроки поставки некоторых моделей и комплектующих к ним в разных странах могут различаться.

УПАКОВКА

Оборудование поставляется собранным и готовым к эксплуатации в картонной коробке.

Состав при поставке:

- Водонагреватель - 1 шт.
- Инструкция - 1 шт.

ОПИСАНИЕ ОБОРУДОВАНИЯ

Система “бак в баке”

Система “бак в баке” представляет собой емкостной водонагреватель, который состоит из двух баков, помещенных один в другой: внутренний бак (вторичный) из нержавеющей стали содержит санитарную воду, внешний бак (первичный) содержит теплоноситель системы отопления, который омывает внутренний бак с санитарной водой и нагревает ее.

Теплообменник и аккумулятор горячей воды

Внутренний бак является “сердцем” бойлера: он работает с коррозионоактивной санитарной водой, при высоком давлении и переменной температуре. Бак изготовлен из хромо-никелевой нержавеющей стали (нерж. сталь марки 304), сваренным в защитной среде аргона. Перед сборкой, конвективные участки бака упрочняются и пассивируются для увеличения срока службы бака и улучшения практического сопротивления коррозии. Наружным стенкам бака придается волнообразный профиль. Такая конструкция обеспечивает стойкость к повышению давления и препятствует отложению накипи посредством циклов удлинения и сжатия бака.

Технология змеевика

Изготовленный из углеродистой стали змеевик встроен в нижнюю часть бака. Благодаря большой поверхности теплообмена и устойчивости к высокому давлению это оборудование может работать с различными источниками энергии, такими, как системы центрального теплоснабжения, установки с солнечными батареями или в качестве буферной емкости для котлов на дровах/пеллетах, или тепловых насосов.

Бак контура отопления

Внешний бак, содержащий теплоноситель системы отопления, изготовлен из углеродистой стали марки STW 22.

Теплоизоляция

Внешний бак утеплен слоем пенополиуретана, толщиной 50 мм. При нанесении теплоизоляции на корпус применяется технология без использования хлорфторуглерода.

Корпус

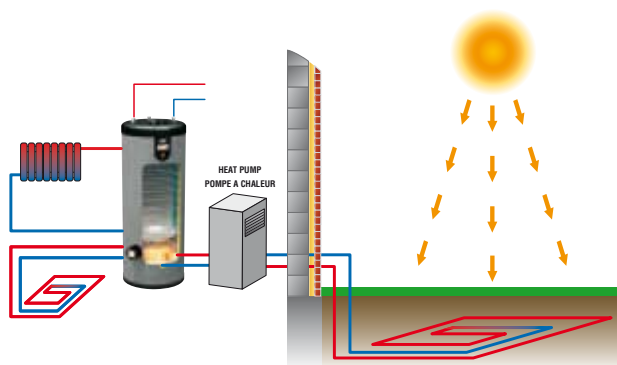
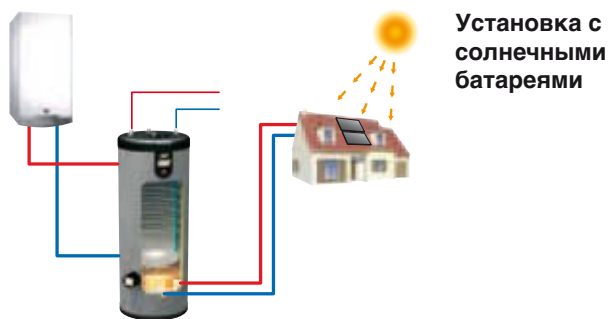
Корпус изготовлен из полипропилена - пластичного материала, устойчивого к повреждениям, и в то же время, с привлекательным дизайном и цветом.

Электрический нагревательный элемент для SLME (опция)

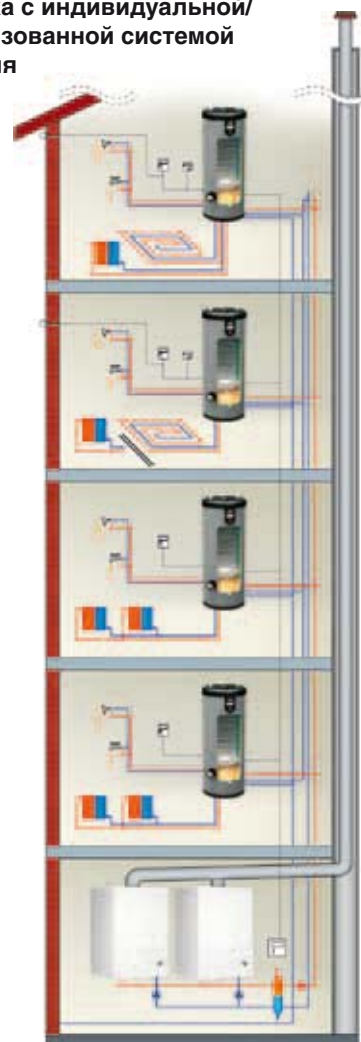
Бойлеры SLME предусматривают возможность дополнительной комплектации электрическим нагревательным элементом со встроенными регулировочным и предохранительным термостатом. Основной регулировочный термостат бойлера не может управлять электрическим нагревательным элементом.

Напряжение [В]	Сила тока [А]	Мощность [кВт]	Артикул
1 x 220 В	13	3 кВт	10800081
3 x 380 В + N	4.4	3 кВт	10800082
1 x 220 В	26	6 кВт	10800083
3 x 380 В + N	8.8	6 кВт	10800084

ПРИМЕРЫ УСТАНОВОК С БОЙЛЕРАМИ SLME



Установка с индивидуальной/ централизованной системой отопления

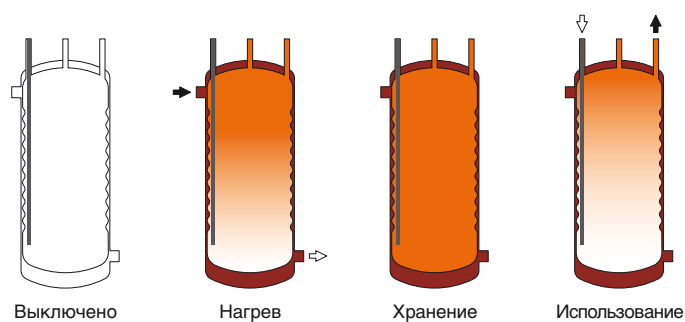


ПРИНЦИП РАБОТЫ

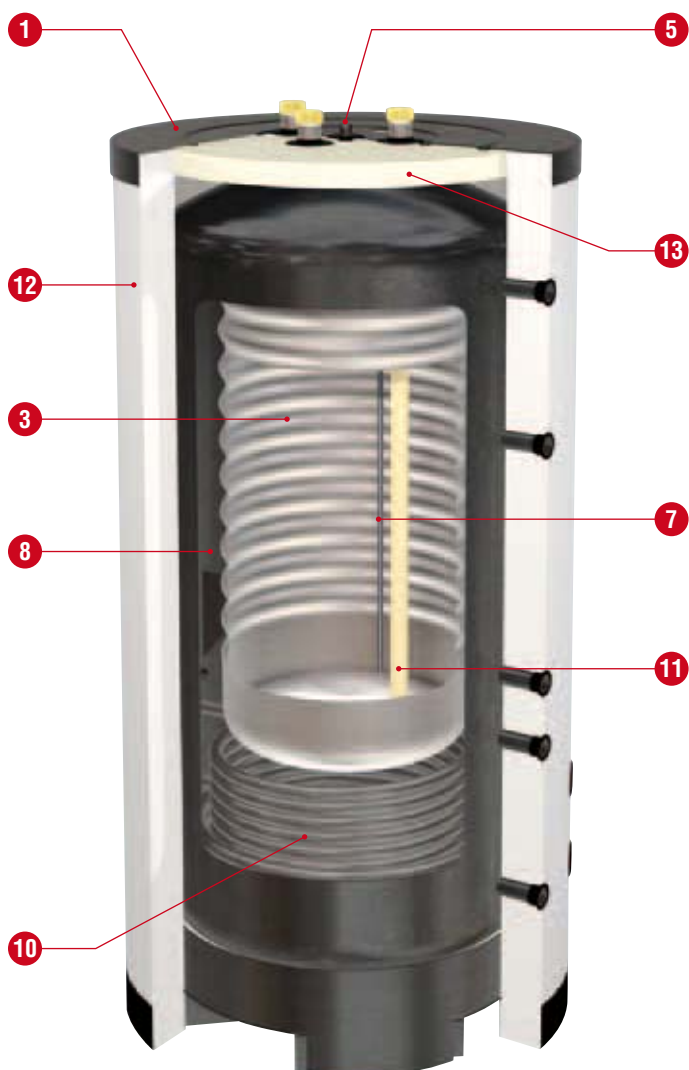
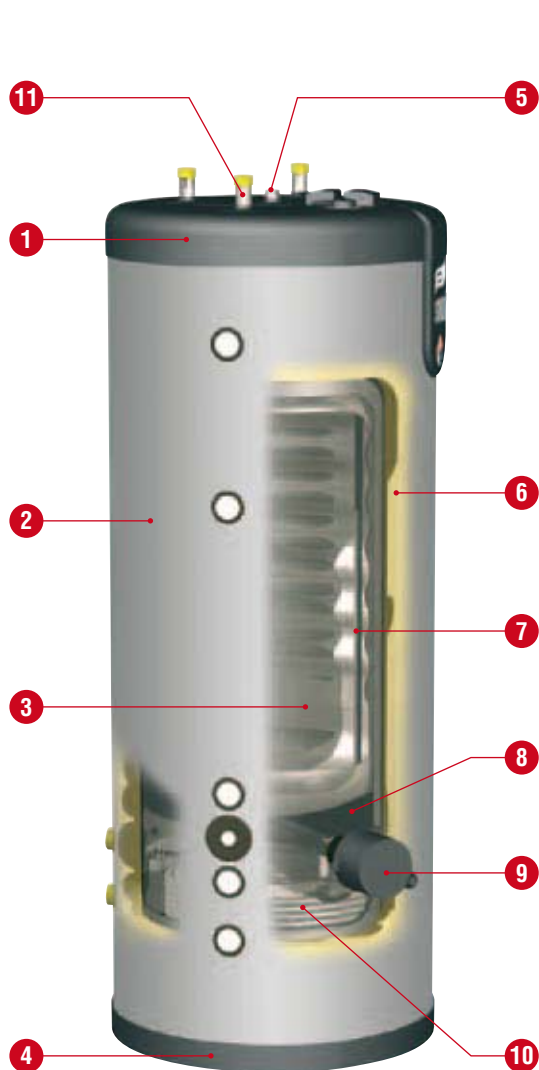
Рабочий цикл

По сигналу термостата циркуляционный насос, подает теплоноситель в бойлер. Теплоноситель циркулирует вокруг внутреннего бака и нагревает санитарную воду. Когда заданная на термостате температура достигнута, то термостат останавливает насос.

- Холодная вода
- Контур ГВС
- Греющий контур



1. Верхняя крышка из полипропилена
2. Кожух из полипропилена
3. Бак из нержавеющей стали (ГВС)
4. Нижняя крышка из полипропилена
5. Ручной воздухоудалитель
6. Изоляция из пенополиуретана
7. Гильза термостата
8. Внешний бак из стали (первичный контур)
9. ТЭН (опция)
10. Змеевик из углеродистой стали
11. Плунжер PVCC
12. Изоляция пены полиуретана
13. Нижняя изоляция



SLME 800

ТЕХНИЧЕСКИЕ ХАРАКТЕРИСТИКИ

Характеристики бойлера		SLME 120	SLME 200	SLME 300	SLME 400	SLME 600	SLME 800
Общий объем	л	123	203	303	395	606	800
Объем греющего контура	л	46	95,7	165	219	365	517
Объем контура ГВС	л	77	99	126	164	225	263
Объем змеевика	л	3	8,3	12	12	16	20
Объемный расход греющего контура	л/ч	2100	3000	3000	3000	3000	3000
Объемный расход жидкости через змеевик	л/ч	2300	3000	3000	3000	3000	3000
Потери давления в греющем контуре	мбар	32	40	42	45	48	50
Потери давления в змеевике	мбар	160	460	533	533	186	216
Площадь поверхности теплопередачи бойлера	М ²	1,08	1,26	1,46	1,94	1,90	2,65
Площадь поверхности теплопередачи змеевика	М ²	0,78	1,42	1,80	1,80	2,50	3,00
Максимальное рабочее давление в контуре отопления	бар	3	3	3	3	3	3
Максимальное рабочее давление в контуре ГВС	бар	10	10	10	10	10	10
Максимальное рабочее давление в змеевике	бар	10	10	10	10	10	10
Максимальная рабочая температура	°С	90	90	90	90	90	90
Масса в порожнем состоянии	кг	65	68	99	120	180	220

Производительность горячей санитарной воды: источник нагрева=змеевик		SLME 120	SLME 200	SLME 300	SLME 400	SLME 600	SLME 800
Пиковая производительность при 40 °С	л/10мин	300	321	418	558	686	860
Пиковая производительность при 45 °С	л/10мин	263	275	348	464	582	737
Пиковая производительность при 60 °С	л/10мин	175	161	206	274	358	444
Пиковая производительность при 40 °С	л/час	611	738	888	1184	1416	1691
Пиковая производительность при 45 °С	л/час	513	609	732	976	1167	1450
Пиковая производительность при 60 °С	л/час	304	333	402	536	661	808
Непрерывная производительность при 40 °С	л/ч	372	501	564	752	876	998
Непрерывная производительность при 45 °С	л/ч	300	401	460	614	702	855
Непрерывная производительность при 60 °С	л/ч	155	207	235	314	364	437
Время нагрева от 10 до 80°С	мин	65	70	75	75	99	109
Максимальная мощность передаваемая через змеевик при 45 °С	кВт	12,2	16,3	19	25	29	35

Производительность горячей санитарной воды: источник нагрева=внешний котел, подключенный к бойлеру		SLME 120	SLME 200	SLME 300	SLME 400	SLME 600	SLME 800
Пиковая производительность при 40 °С	л/10мин	300	321	418	558	686	922
Пиковая производительность при 45 °С	л/10мин	242	275	348	464	582	790
Пиковая производительность при 60 °С	л/10мин	146	161	206	274	358	504
Пиковая производительность при 40 °С	л/час	938	1063	1225	1633	1872	2666
Пиковая производительность при 45 °С	л/час	751	911	1003	1338	1559	2285
Пиковая производительность при 60 °С	л/час	426	536	590	786	935	1368
Непрерывная производительность при 40 °С	л/ч	827	890	967	1289	1423	2093
Непрерывная производительность при 45 °С	л/ч	673	763	786	1048	1172	1794
Непрерывная производительность при 60 °С	л/ч	378	450	461	614	693	1037
Время нагрева от 10 до 80°С	мин	27	29	45	45	60	53
Максимальная мощность передаваемая из контура отопления при 45 °С	кВт	29	31	32	43	48	73

Температура греющей жидкости: 85°С

Температура холодной воды: 10°С

Качество воды

• Хлориды: < 150 мг/л [сталь 304I]

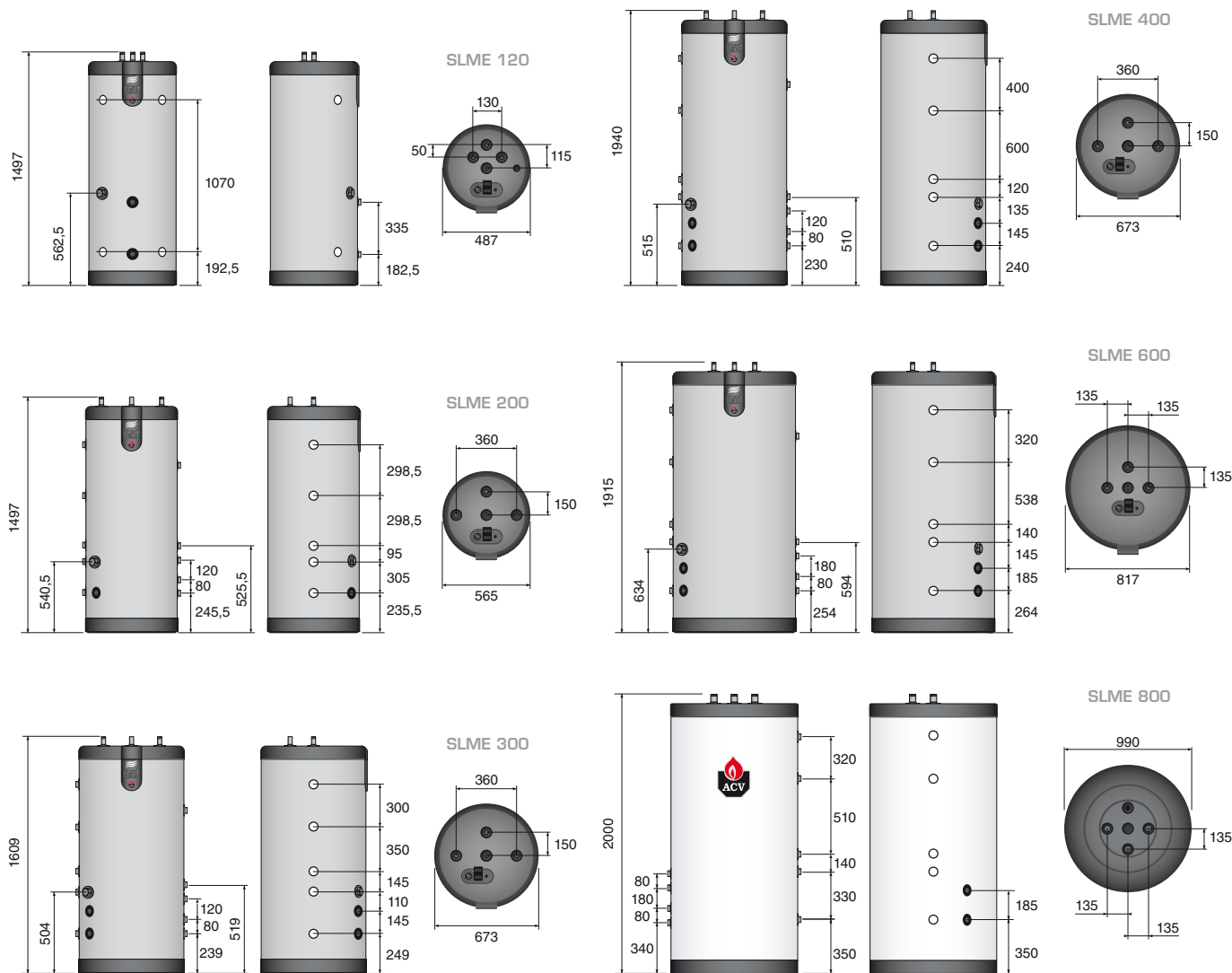
• $6 \leq \text{ph} \leq 8$



661Y0500 • G

RU • 6

ГАБАРИТЫ



УСТАНОВКА

Данный бойлер не должен устанавливаться в местах, где он будет подвергаться воздействию атмосферных осадков. Для снижения тепловых и гидравлических потерь установите бойлер в непосредственной близости от котла и трубопроводов систем холодного и горячего водоснабжения.

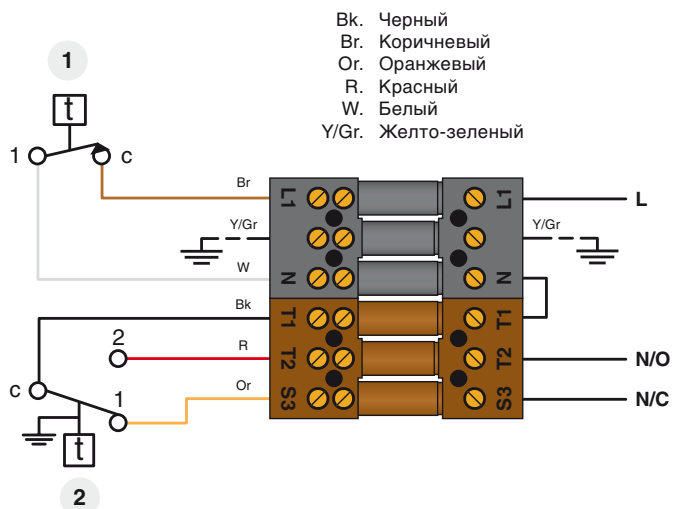


Только напольная установка.

ЭЛЕКТРИЧЕСКАЯ СХЕМА

[SLME 120 - 200 - 300 - 400 - 600]

1. Защитный термостат с ручным перезапуском [103°C]
2. Регулировочный термостат [60-90°C]



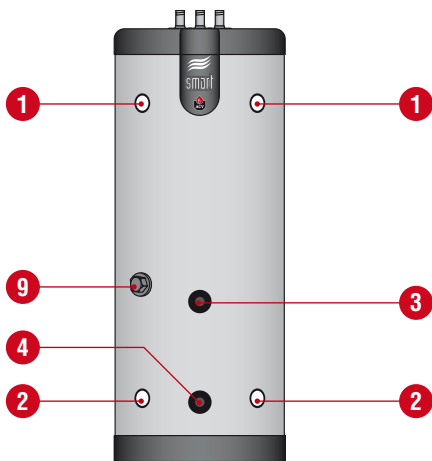
ПРИСОЕДИНЕНИЕ ТЕПЛОСНАБЖЕНИЯ

РАЗМЕРЫ ПАТРУБКОВ

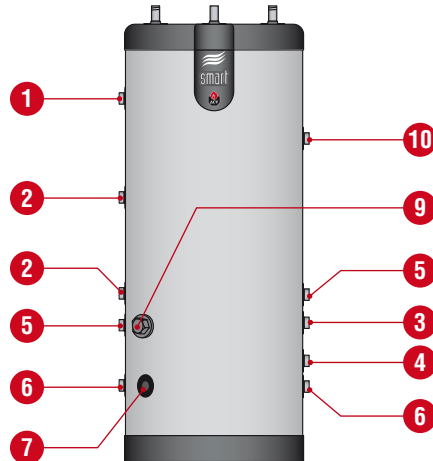
Модель	Ø Присоединение отопления	Ø Присоединение змеевика	Ø Присоединение ТЭНа (опция)
SLME 120	3/4" [внутр.]	3/4" [внутр.]	Ø 1"1/2 [внутр.]
SLME 200	Ø 1" [внутр.]	Ø 1" [нар.]	Ø 1"1/2 [внутр.]
SLME 300	Ø 1" [внутр.]	Ø 1" [нар.]	Ø 1"1/2 [внутр.]
SLME 400	Ø 1" [внутр.]	Ø 1" [нар.]	Ø 1"1/2 [внутр.]
SLME 600	Ø 1" [внутр.]	Ø 1" [нар.]	Ø 1"1/2 [внутр.]
SLME 800	Ø 1" [нар.]	Ø 1" [нар.]	—

1. Присоединение подающей линии от системы отопления
2. Присоединение обратной линии от системы отопления
3. Присоединение подающей линии к змеевику
4. Присоединение обратной линии от змеевика
5. Присоединение подающей линии от системы отопления (дополнительное)
6. Присоединение обратной линии от системы отопления (дополнительное)
7. Гнездо датчика (змеевик).
8. Гнездо датчика наименьшей температуры в контуре отопления.
9. Подключение электрического нагревательного элемента - опция
10. Крепление гидравлического комплекта

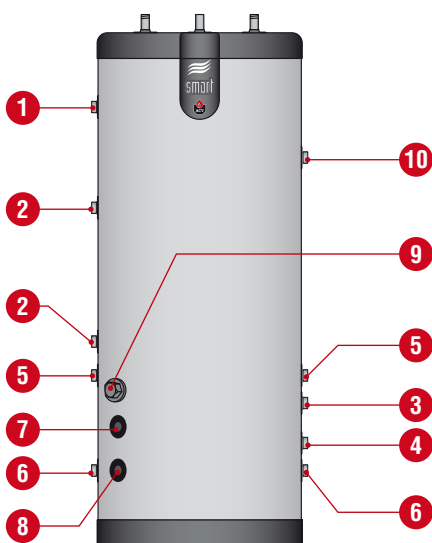
SLME 120



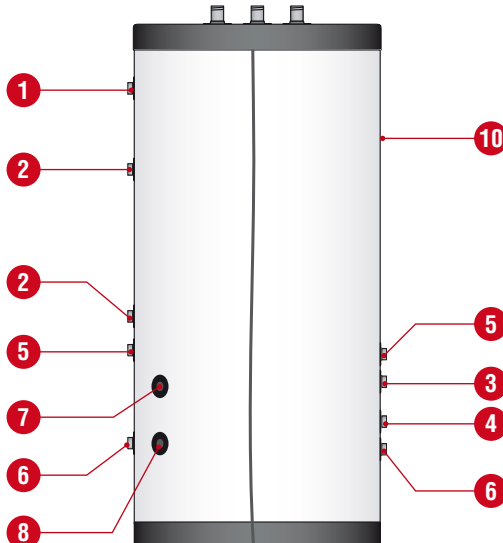
SLME 200



SLME 300 / 400 / 600



SLME 800

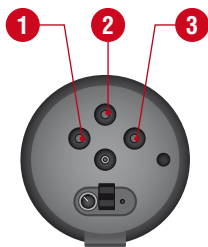


ПРИСОЕДИНЕНИЕ КОНТУРА ГОРЯЧЕГО ВОДОСНАБЖЕНИЯ

РАЗМЕРЫ ПАТРУБКОВ

Модель	Подключение холодной / горячей воды	Подключение рециркуляции контура ГВС
SLME 120	3/4" [нар.]	3/4" [нар.]
SLME 200	3/4" [нар.]	3/4" [внутр.]
SLME 300	3/4" [нар.]	3/4" [внутр.]
SLME 400	3/4" [нар.]	3/4" [внутр.]
SLME 600	3/4" [нар.]	3/4" [внутр.]
SLME 800	Ø 1"1/2 [нар.]	Ø 1"1/2 [нар.]

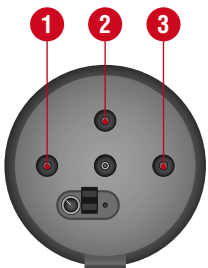
1. Вход холодной воды
2. Выход горячей воды
3. Присоединение рециркуляции горячей воды



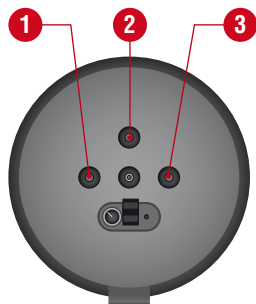
SLME 120



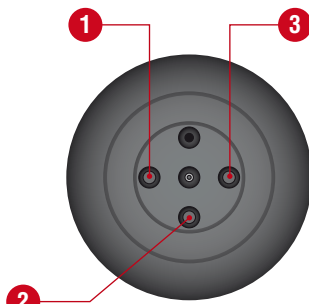
SLME 200



SLME 300 - 400



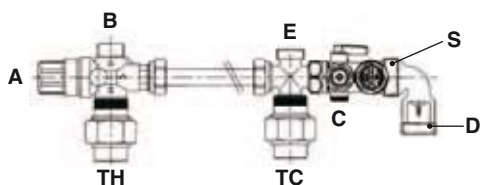
SLME 600



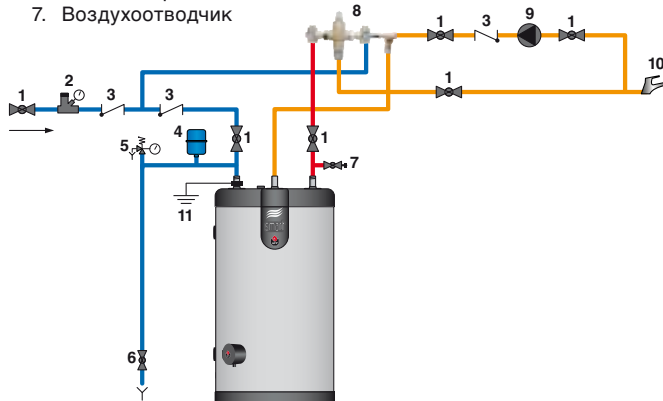
SLME 800

Гидравлические комплекты (опция)

- Термостатический смесительный клапан
- Патрубок выхода горячей воды
- Патрубок входа холодной воды
- К сливу в канализацию
- Подключение расширительного бака
- Группа безопасности
- TH. Подключение к патрубку горячей воды бойлера
- ТС. Подключение к патрубку холодной воды бойлера



1. Отсекающий кран
2. Регулятор давления
3. Обратный клапан
4. Расширительный бак
5. Предохранительный клапан
6. Сливной кран
7. Воздухоотводчик
8. Термостатический смесительный клапан
9. Циркуляционный насос
10. Точка водоразбора
11. Заземление



Установка предохранительных устройств на контур нагрева санитарной воды обязательна. Для предотвращения попадания воды на корпус бойлера группа безопасности не должна устанавливаться непосредственно над бойлером.

Третий патрубок подключения к системе горячей водоснабжения может использоваться для подключения к нему контура рециркуляции ГВС.

Гидравлические устройства должны быть разрешены к применению в соответствии с местными нормами и правилами.

Бак с санитарной водой необходимо заземлить во избежание коррозии.



Если будет риск низка давления в цепи горячей воды (установке фланцевой линии SLME на крыше здания), то необходимо установить приспособление выключателя вакуума на холодную подачу воды.

Рекомендации

- Трубопровод подачи холодной санитарной воды в бойлер должен присоединяться через группу безопасности, содержащую следующие устройства:
 - Отсекающий кран [1]
 - Обратный клапан [3]
 - Предохранительный клапан [4]: (настроенный на P < 1 МПа)
 - Расширительный бак системы ГВС, необходимого объема.
- Если давление в системе водоснабжения более 0,6 МПа (6 бар), то необходимо установить редуктор давления [2] перед группой безопасности бойлера.
- Рекомендуется использовать разъемные соединения для легкого демонтажа устройств. Предпочтение лучше отдать диэлектрическим версиям, для предотвращения электрохимической коррозии в следствии использования разнородных металлов, таких как медь и гальванизированная сталь.
- Установка расширительного бака предотвращает срабатывание предохранительного клапана и следовательно не происходит сброса воды при ее нагреве и расширении в бойлере.
- Объем расширительного бака ГВС:

8 литров: для следующих моделей:	120 / 200 / 300
12 литров: для следующих моделей:	400
18 литров: для следующих моделей:	600 / 800



Для получения дополнительной информации обратитесь к инструкции производителя, расширительного бака.

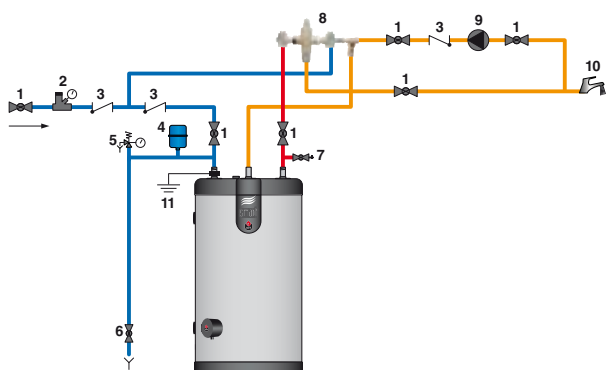


Перед заполнением внешнего бака (первичного) и установления в нем рабочего давления, вы должны заполнить водой внутренний бак (вторичный). Перед использованием бойлера первичный и вторичный баки должны быть заполнены!

ЗАПОЛНЕНИЕ БОЙЛЕРА

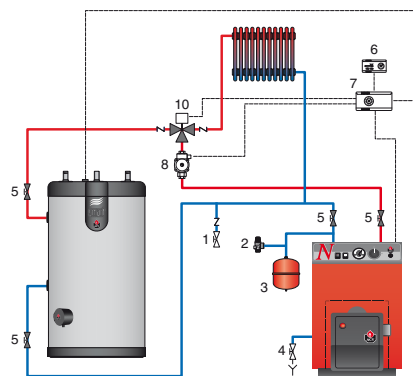
Заполнение внутреннего бака ГВС

1. Закройте сливной кран [6] контура горячего водоснабжения.
2. Откройте отсекающий клапан [1] контура подачи холодной воды в бойлер для заполнения.
3. Выпустите, при этом, оставшийся в трубах воздух, открыв водопроводный кран [10]. Производите заполнение до тех пор пока поток воды не стабилизируется.
4. Закройте водопроводный кран [10].



Заполнение внешнего бака с теплоносителем

1. Закройте сливной кран [4] системы отопления.
2. Откройте отсекающий кран [5] на патрубке подачи теплоносителя в бойлер.
3. Выпустите воздух, оставшийся в греющем контуре, открыв воздушный клапан в верхней части бойлера.
4. Следуйте инструкциям по заполнению контура отопления и котла.
5. Когда греющий контур бойлера заполнится теплоносителем, воздушный клапан необходимо закрыть.



Убедитесь, что воздушный клапан герметично закрыт.

6. Если для греющего контура используется теплоноситель с добавлением антифриза, то он должен удовлетворять санитарным правилам и быть нетоксичным. Рекомендуется использовать антифриз на основе пищевого пропиленгликоля. Удостоверьтесь, что выбранный антифриз совместим с конструкционными материалами бойлера.



Никогда не используйте автомобильный антифриз или антифриз неизвестного назначения. Это может нанести серьезный вред, повреждения или смерть.

ПРОВЕРКА ПРАВИЛЬНОСТИ МОНТАЖА ПЕРЕД ЗАПУСКОМ

- Предохранительные клапаны (системы ГВС) и (системы отопления) установлены правильно, а дренажные выходы подключены к сливу в канализацию.
- Внутренний бак заполнен санитарной водой, а внешний бак заполнен теплоносителем.
- Воздух удален из обеих систем.
- Воздушные клапаны закрыты.
- Трубы холодной и горячей воды правильно присоединены к патрубкам горячего водоснабжения бойлера.
- Патрубки подачи теплоносителя в бойлер и его возврата в котел правильно присоединены к греющему контуру бойлера.
- Электрические соединения выполнены правильно.
- Регулировочный термостат бойлера настроен в соответствии с инструкциями, приведенными в параграфе "Настройка термостата".
- Все соединения проверены на отсутствие утечек.

НАСТРОЙКА ТЕРМОСТАТА

Заводская настройка

Регулировочный термостат бойлера настроен на минимальное значение, рекомендованное стандартами в диапазоне от 60 до 90 °C.

Для увеличения температуры воды: вращайте ручку по часовой стрелке.

Для уменьшения температуры воды: вращайте ручку против часовой стрелки.

При настройке термостата бойлера, убедитесь, что термостат котла установлен на отметку не менее 10°C выше, чем термостат бойлера.

РЕКОМЕНДАЦИИ



Существует риск развития болезнетворных бактерий, в случае, если температура санитарной воды в баке и трубопроводах системы горячего водоснабжения ниже 60°C.



Опасность получения ожога!

Компания ACV рекомендует использовать термостатический смесительный клапан для обеспечения температуры на выходе из бойлера 60°C или ниже.

- Вода, нагреваемая для стирки, мойки посуды и других процессов, может обжечь и причинить серьезные повреждения.
- Дети, пожилые люди, инвалиды и больные подвергаются риску получения ожогов горячей водой. Никогда не оставляйте их одних в ванной или под душем. Никогда не позволяйте маленьким детям самостоятельно открывать кран с горячей водой или наполнять ванну.
- Установите температуру воды в соответствии требуемой для повседневного использования.



Когда часто из бойлера забирается небольшое количество горячей воды, то в бойлере может появиться эффект стратификации.

В этом случае, верхний слой горячей воды может достигать очень больших температур. Термостатический смесительный клапан предотвращает подачу горячей воды с высокой температурой в систему горячего водоснабжения.



ПЕРИОДИЧЕСКИЕ ПРОВЕРКИ ПОЛЬЗОВАТЕЛЕМ

- Проверьте давление теплоносителя в системе отопления: оно должно быть между значениями 0,05 и 0,15 МПа (0,5 и 1,5 бар).
- Ежемесячно проверяйте состояние кранов, соединительных элементов и принадлежностей на предмет отсутствия утечек и неисправностей.
- Периодически проверяйте воздушный клапан, расположенный в верхней крышке бойлера на отсутствие утечек.
- Если вы заметите, неисправность, то свяжитесь с сервисной службой.

ЕЖЕГОДНОЕ ОБСЛУЖИВАНИЕ

Ежегодное сервисное обслуживание, проводимое сервисной службой должно включать следующее:

- Проверка воздушного клапана:
При заполнении контура отопления в него может попасть воздух.
Проверьте давление в системе отопления с помощью манометра.
- В ручную откройте ненадолго предохранительный клапан. Данная операция сопровождается выбросом горячей воды.



Перед операциями с предохранительными устройствами, убедитесь, что сбросной патрубком клапана соединен со сливом в канализацию для предотвращения получения ожогов или повреждений.

- Слив в канализацию должен подключаться через специальную воронку (разрыв струи).
- Если из предохранительного клапана капает вода, то это может быть связано с увеличением объема жидкости, и соответственно, давления в системе из-за нагрева, или неисправности клапана.
- Обслуживание циркуляционных насосов проводите в соответствии с инструкциями на них.
- Проверьте, что клапаны, краны, контроллеры и любые другие электрические устройства установлены и работают правильно (см. инструкции производителя оборудования).

СЛИВ ТЕПЛОНОСИТЕЛЯ ИЗ БОЙЛЕРА

Рекомендации



Сливайте жидкость из бойлера если он не используется, в зимний период времени, для предотвращения замерзания жидкости и повреждения бойлера.

Если греющий контур (первичный) содержит какой-нибудь антифриз, то нужно сливать воду только из вторичного бака с санитарной водой.

Перед сливом воды из внутреннего бака (вторичного), снизьте давление в системе отопления до значения менее 0,1МПа (1бар), для защиты внутреннего бака от избыточного давления и деформации внутреннего бака.

Если греющий контур системы отопления не содержит антифризов, а заполнен водой, то необходимо сливать воду из обоих (внешнего и внутреннего) баков бойлера.



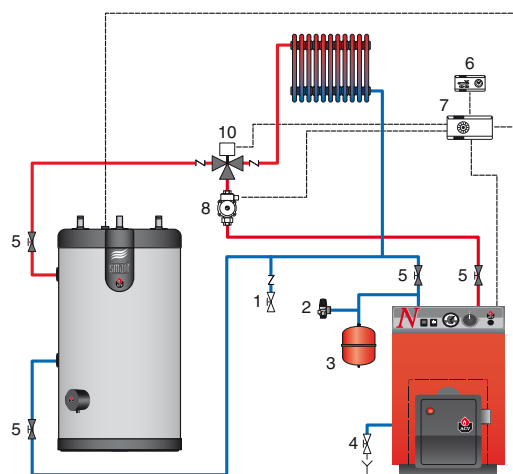
ВНИМАНИЕ!

Опасность получения ожога при сливе теплоносителя!

Внешний бак с теплоносителем

Для слива теплоносителя из внешнего бака греющего контура бойлера:

1. Отключите электрическое питание бойлера.
2. Закройте отсечные краны [5] на контуре подачи теплоносителя в бойлер и его отвода из бойлера.
3. Подключите к сливному крану [4] ниппель со сливным шлангом.
4. Откройте сливной кран [4] и слейте теплоноситель.
5. Для увеличения скорости процесса, откройте воздушный клапан, находящийся в верхней крышке бойлера.
6. После слива теплоносителя, закройте сливной кран и воздушный клапан.



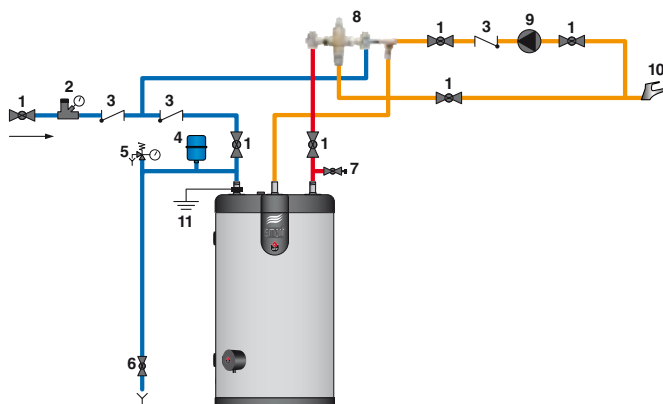
Внутренний бак нагрева санитарной воды

Для слива воды из внутреннего бака переместить под нижнюю картинку:

1. Отключите электрическое питание бойлера.
2. Закройте отсечной кран [1].
3. Откройте сливной кран [6] и воздушный кран [7].
4. Подождите пока вся вода сольется из бака.
5. После слива воды закройте воздушный и сливной краны.



Для возможности слива воды из внутреннего бака сливной кран [6] должен находиться ниже уровня расположения бойлера.





Handwriting practice area with multiple horizontal dotted lines.