

# USER'S MANUAL

РУКОВОДСТВО ПОЛЬЗОВАТЕЛЯ



## QUATTROCLIMA

gamma Ventilazione

### AHU WITH HEAT RECOVERY

КОМПАКТНЫЙ ВЕНТАГРЕГАТ С РЕКУПЕРАЦИЕЙ ТЕПЛА

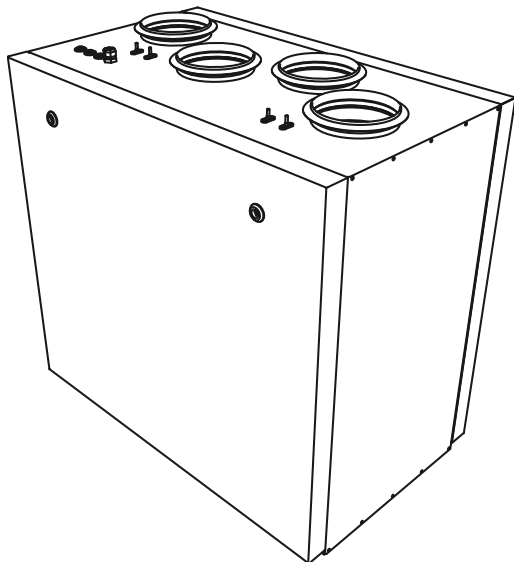
## QC - SVCR - VE

**Внимание!**

Перед выполнением работ по установке оборудования внимательно ознакомьтесь с настоящей инструкцией. Установка и подключение канального вентилятора должны выполняться в строгом соответствии с инструкцией.

**Указанные в настоящей инструкции работы по установке оборудования должны выполняться в строгом соответствии с действующими требованиями строительных норм и правил, технических регламентов и иных нормативно-технических документов.**

## Приточно-вытяжной вентагрегат



## Маркировка

**QC - SVCR 400 V E L**

1 2 3 4 5 6

- 1 **QC** - вентиляционное оборудование торговой марки QUATTRO CLIMA
- 2 **SVCR** - компактный вентагрегат приточно-вытяжного типа с роторным регенератором
- 3 **400** - типоразмер вентагрегата
- 4 **V** - вертикальное исполнение
- 5 **E** - электрический нагреватель
- 6 **L** - левая сторона обслуживания  
**R** - правая сторона обслуживания

## Область применения

Используются в системах приточно-вытяжной вентиляции зданий бытового, общественного или административного назначения. вентагрегаты с регенерацией тепла очищают, нагревают, подают свежий воздух, а также удаляют воздух из помещения. вентагрегаты используются только в системах вентиляции и кондиционирования чистого воздуха. Установки используют тепло удаляемого воздуха для подогрева поступающего воздуха.

## Конструкция

Корпус приточно-вытяжного вентагрегата изготовлен из оцинкованной стали. Для обслуживания вентагрегата предусмотрена сервисная дверца. Корпус вентагрегата имеет звукоизоляционный слой толщиной 50 мм. Приточно-вытяжные вентагрегаты комплектуются производительными, с низким уровнем шума вентиляторами и роторным регенератором с КПД до 75 %.

## Транспортировка и хранение

Все поставляемые вентагрегаты упакованы на заводе. Во время разгрузки и транспортировки пользуйтесь подъёмной техникой. Не поднимайте вентагрегат за кабель питания и фланцы подачи воздуха. Берегите от ударов и перегрузок. До монтажа храните вентагрегат в сухом помещении при температуре от +5 °С до +40 °С и относительной влажности воздуха не более 70%. Место хранения должно быть защищено от пыли, грязи и воды.

Не рекомендуется хранить вентагрегат на складе больше одного года.

## Условия эксплуатации

Устройство предназначено только для эксплуатации в закрытых помещениях при температуре воздуха от 0 до +30 °С и относительной влажности не выше 70 %. Устройство запрещается использовать во взрывоопасной среде.

Устройство предназначено для подачи в системы вентиляции и кондиционирования только чистого воздуха (без химических соединений, способствующих коррозии металлов; без веществ, агрессивных по отношению к цинку, пластмассе, резине; без твердых, липких частиц и волокнистых материалов).

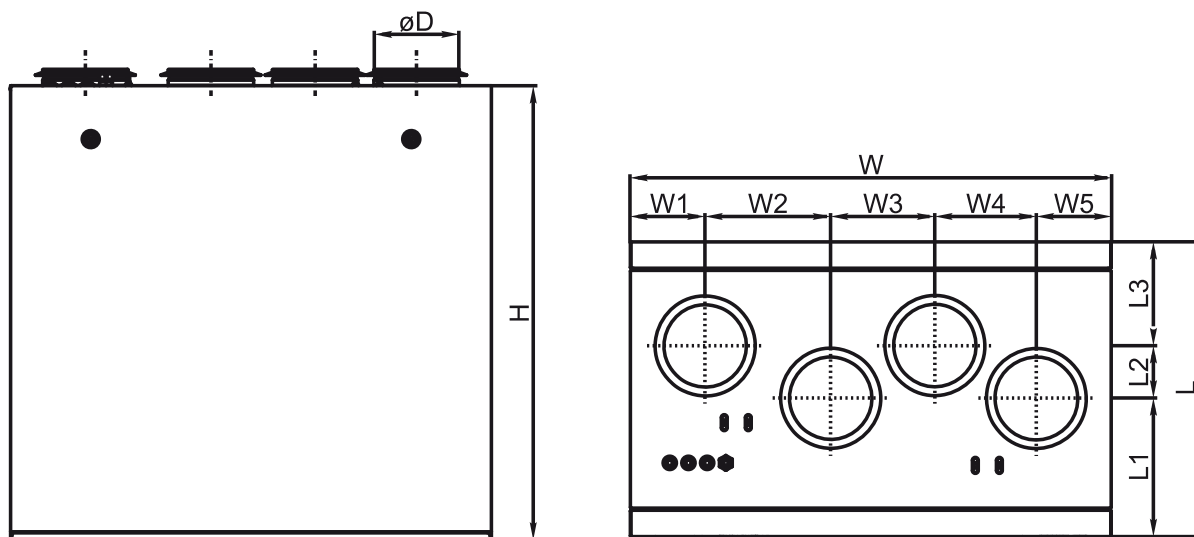
**Следует обратить внимание на минимально и максимально допустимую температуру воздушного потока – от -15 до +40 °С. При более низких температурах необходимо предусмотреть дополнительный преднагрев приточного (уличного) воздуха до -15 °С.**

Максимальная относительная влажность приточного наружного воздуха – 90 %.

Максимальная допустимая относительная влажность перемещаемого воздуха – 60 %.

## Качество и безопасность

Сертификат соответствия в системе ГОСТ Р.

**Типоразмеры**


Тип вентагрегата	Размеры, мм											
	W	W1	W2	W3	W4	W5	H	L	L1	L2	L3	øD
QC-SVCR 400 VE	900	140	235	195	190	140	850	552	239	119	194	160
QC-SVCR 700 VE	1000	178	214	216	214	178	980	650	262	195	192	250
QC-SVCR 1500 VE	1300	215	185	360	325	215	1150	850	273	333	244	315

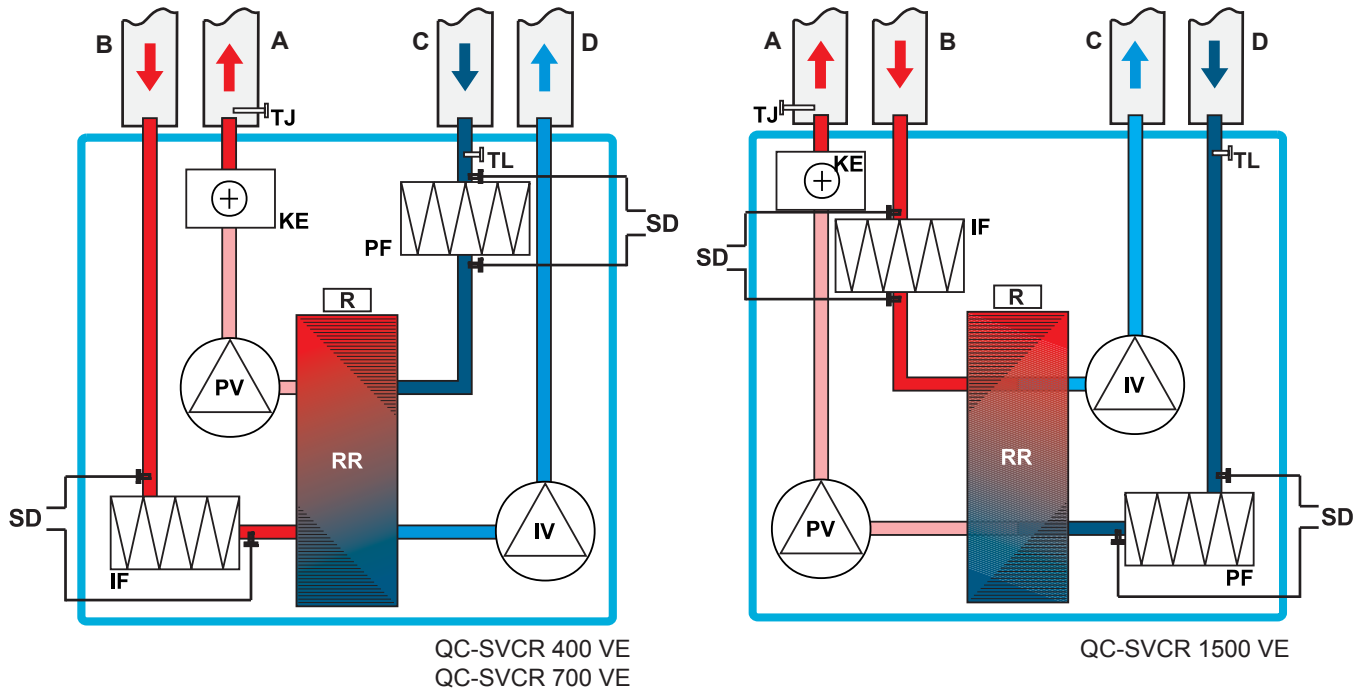
**Технические характеристики**

Технические характеристики		Ед. изм	QC-SVCR 400 VE	QC-SVCR 700 VE	QC-SVCR 1500 VE
<b>Нагреватель</b>					
Число фаз/напряжение/частота		Ф/В/Гц	1/230/50	1/230/50	3/400/50
Потребляемая мощность		кВт	1,2	2,0	4,5
<b>Вентиляторы</b>					
Число фаз/напряжение/частота		Ф/В/Гц	1/230/50	1/230/50	1/230/50
Вытяжной	Мощность/ток	кВт/А	0,190/0,84	0,280/1,22	0,390/1,71
	Число оборотов в минуту	об./мин	1850	2050	2750
Приточный	Мощность/ток	кВт/А	0,190/0,84	0,280/1,22	0,390/1,71
	Число оборотов в минуту	об./мин	1850	2050	2750
Класс защиты			IP-44	IP-44	IP-44
Общая потребляемая мощность		кВт/А	1,58/6,89	2,56/11,17	5,28/9,92
КПД регенератора			75 %	74 %	74 %
Автоматическое управление			Встроено*	Встроено*	Встроено*
<b>Фильтр</b>					
Вытяжка			F5	F5	F5
Приток			F5	F5	F5
Толщина изоляции		мм	50	50	50
Масса		кг	79	104	170

\* пульт управления поставляется отдельно.

## Принципиальная схема вентарегата

Вид со стороны обслуживания



- A – приток в помещение
- B – вытяжка из помещения
- C – забор наружного воздуха
- D – выброс отработанного воздуха
- IV – вытяжной вентилятор
- RR – роторный регенератор
- PV – приточный вентилятор
- TJ – датчик температуры подаваемого воздуха
- KE – электрический нагреватель
- IF – фильтр на вытяжке (F5)
- R – двигатель регенератора
- PF – фильтр на притоке (F5)
- TL – датчик температуры наружного воздуха
- SD – подключение датчика дифференциального давления (датчик давления поставляется отдельно)

### Меры предосторожности

- Работы по обслуживанию должны проводиться только квалифицированными специалистами.
- Не используйте оборудование не по назначению.
- Не модернизируйте оборудование. Это может стать причиной механической поломки и принести вред здоровью.
- Во время монтажа и обслуживания оборудования соблюдайте меры предосторожности.
- Крепление оборудования производить только к строительным конструкциям.
- Остерегайтесь попадания посторонних предметов внутрь корпуса оборудования. При попадании посторонних предметов внутрь корпуса – отключите оборудование от сети электропитания. Изъятие посторонних предметов должно производиться квалифицированным персоналом.
- Запрещается использование оборудования, если параметры электросети не соответствуют параметрам указанным на корпусе оборудования.
- Кабель питания должен быть подобран в соответствии с мощностью вентарегата.
- Не используйте кабель питания с повреждённой изоляцией.
- Не берите подключённый в электросеть кабель мокрыми руками.
- Не допускайте погружения кабеля питания и разъёмов в воду.
- Не используйте агрегат во взрывоопасной и содержащей агрессивные элементы среде.

## Монтаж

Монтажные работы должны выполняться только квалифицированными специалистами с соблюдением правил безопасности. вентагрегат устанавливается на ровной горизонтальной поверхности (фланцы для подсоединения воздухопроводов должны быть направлены вверх). Крепление вентагрегата производить только к строительным конструкциям. Монтаж необходимо произвести так, чтобы вес системы воздухопроводов и всех ее компонентов не передавался на вентустановку.

При подсоединении воздухопроводов используйте быстросъемные хомуты (QC-KT). С целью снижения уровня шума необходимо дополнительно изолировать пол, стены или потолок. Если существует возможность попадания в устройство конденсата или воды, необходимо предусмотреть отвод конденсата из воздухопровода до попадания его в вентагрегат.

При установке необходимо оставить достаточно места для сервисного обслуживания вентагрегата.

Смонтируйте датчик температуры приточного воздуха в канале приточного воздуха на максимальном расстоянии от устройства до первого ответвления или поворота воздухопроводов.

## Электромонтаж

### Внимание!

вентагрегат необходимо заземлить.

Отсутствие устройств защиты электрооборудования приводит к потере гарантии.

Электромонтажные работы должны выполняться только квалифицированными специалистами с соблюдением правил безопасности. Убедитесь, что параметры подключаемой электросети соответствуют данным, указанным на наклейке изделия на корпусе устройства.

Устройство должно быть подключено в соответствии с установленной для него схемой электроподключения и как это изображено под крышкой подключения платы управления автоматики.

## Автоматика управления

вентагрегат **QC-SVCR** имеет встроенный контроллер управления вентагрегатом с пультом управления (пульт управления поставляется отдельно). При помощи пульта управления устанавливается температура приточного воздуха и скорость вращения вентиляторов. Пульт управления присоединяется при помощи разъёмов к контроллеру кабелем 4x0,2 мм<sup>2</sup>.

Функции:

1) Поддержание температуры воздуха.

Температура приточного воздуха поддерживается с помощью роторного регенератора и электрического нагревателя.

При температуре ниже установленной, повышение температуры происходит в два этапа (с задержкой по времени):

- включается двигатель роторного регенератора;
- включается электрический нагреватель.

При температуре выше установленной, снижение температуры происходит в два этапа (с задержкой по времени):

- выключается электрический нагреватель;
- выключается двигатель роторного регенератора.

2) Компенсация температуры наружного воздуха.

Если температура воздуха снаружи выше температуры воздуха в помещении, а температура воздуха в помещении близка к установленной на пульте управления, то включается роторный регенератор.

3) Регулировка скорости вращения вентиляторов.

Скорость вращения двигателей вентиляторов изменяется при помощи трёхступенчатого трансформатора.

4) Фиксирование внешних аварийных сигналов.

Электронная плата может фиксировать внешние аварийные сигналы NC. Если фиксируется аварийный сигнал, подача воздуха прекращается и на пульте высвечивается соответствующая запись. Виды аварийных сигналов: контроль загрязнения фильтров, противопожарная сигнализация, защита нагревателя и т. д. Все аварийные сигналы подключаются последовательно. Аварийные сигналы поступают от датчиков загрязнения фильтров, датчиков пожарной сигнализации и т.д.

## Подключение внешних устройств

- датчик давления **SD**:

Контакт NC датчика давления фильтров подключается к клеммам „А3-А3“ (перед подключением контактов NC необходимо снять перемычку). Датчики давления подключаются последовательно.

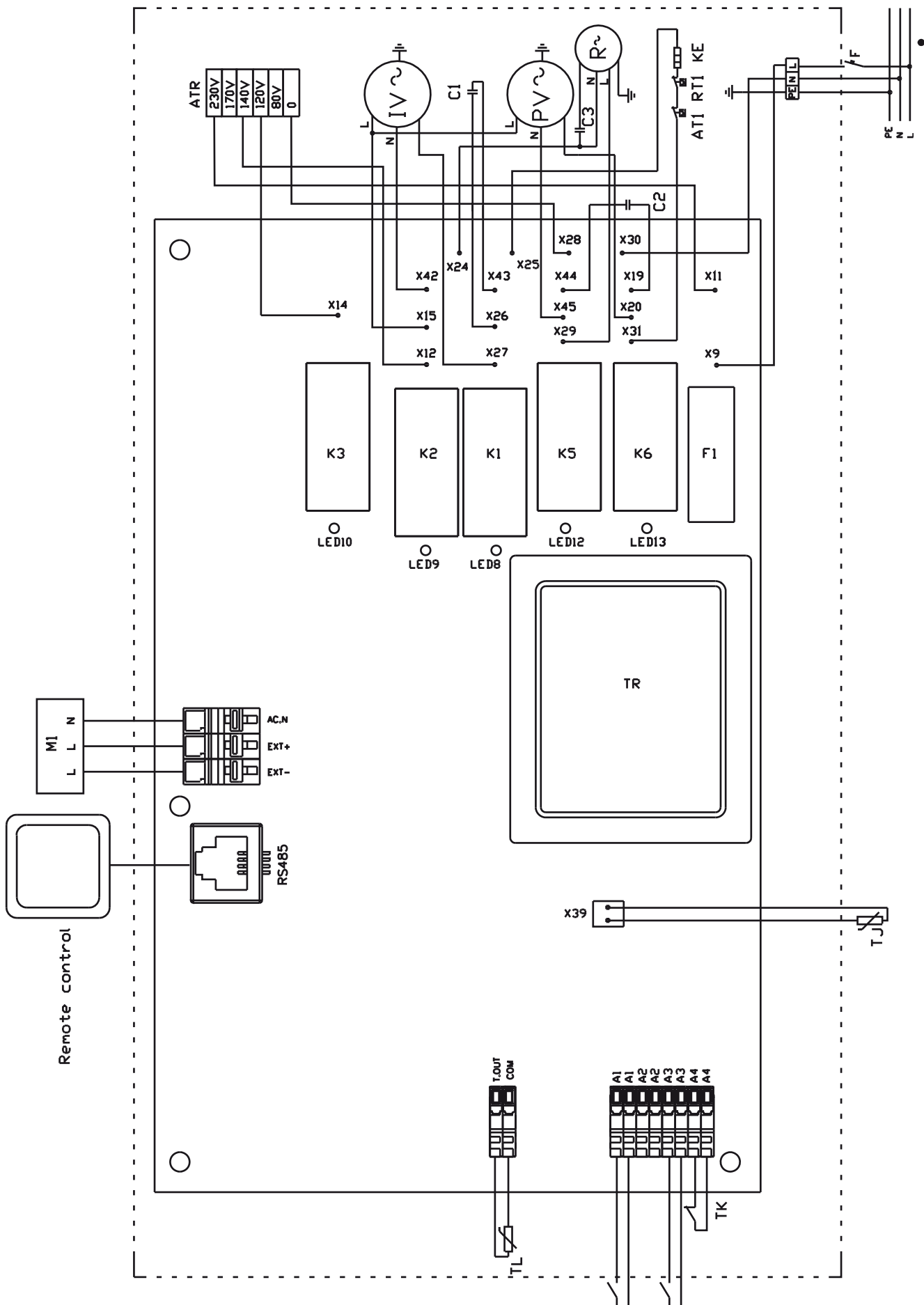


Рис. 1

Схема подключения QC-SVCR 400 VE и QC-SVCR 700 VE.

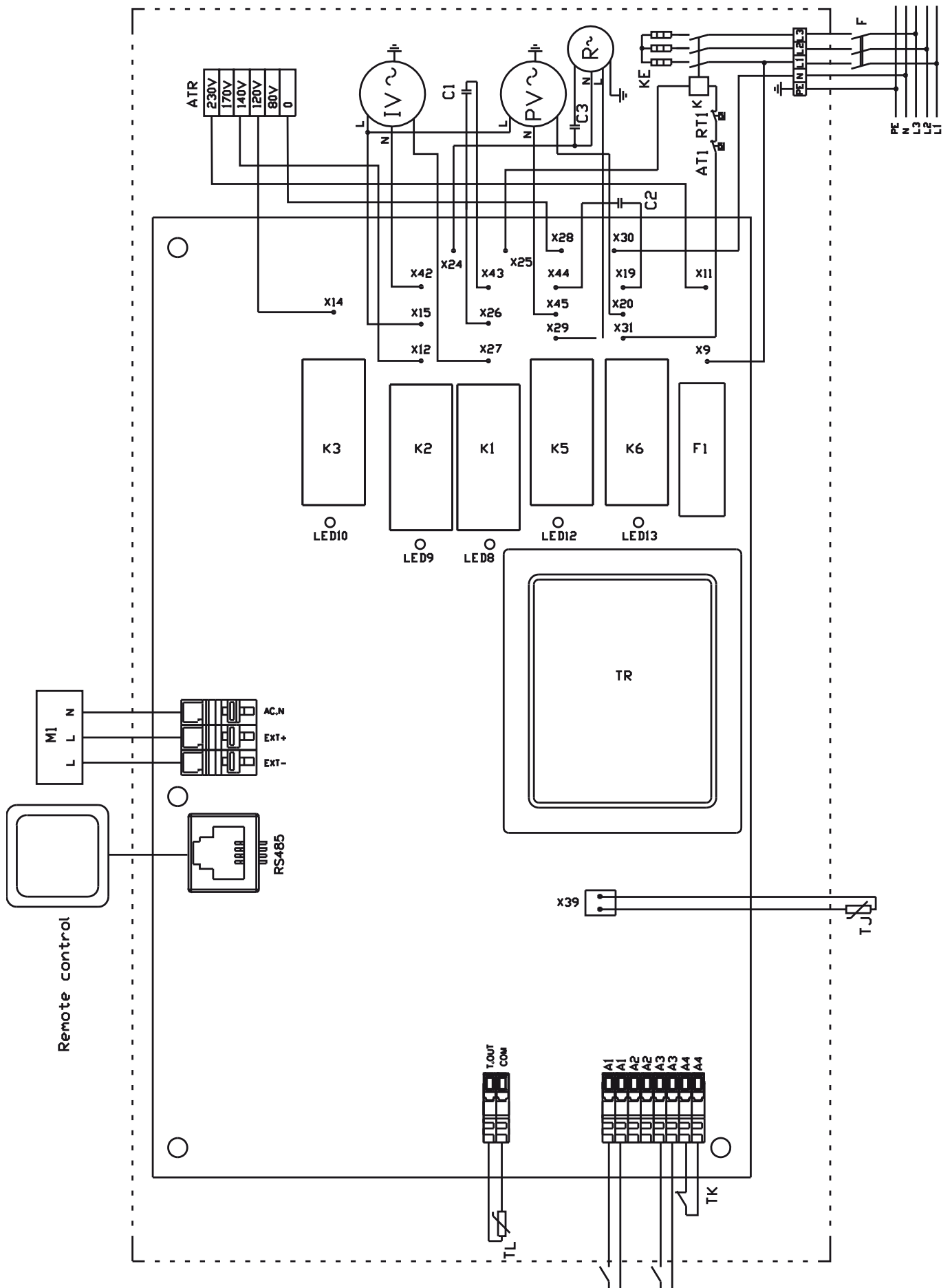


Рис. 2

Схема подключения QC-SVCR 1500 VE.



## Обозначения на схеме электрического подключения

Обозначение	Расшифровка
<b>A1</b>	Клеммы подключения датчиков пожарной сигнализации.
<b>A3</b>	Клеммы подключения датчиков загрязнения фильтров.
<b>A4</b>	Клеммы подключения <b>ТК</b> .
<b>AT1</b>	Термостат, с автоматическим перезапуском нагревателя приточного воздуха.
<b>ATR</b>	Трансформатор скорости вращения вентиляторов.
<b>C1</b>	Конденсатор двигателя вентилятора вытяжного воздуха.
<b>C2</b>	Конденсатор двигателя вентилятора приточного воздуха.
<b>C3</b>	Конденсатор двигателя роторного регенератора.
<b>F</b>	Автоматический выключатель.
<b>F1</b>	Предохранитель PCB (PC board).
<b>IV</b>	Вентилятор вытяжного воздуха.
<b>K1</b>	Реле max. скорости вентиляторов.
<b>K2</b>	Реле средней скорости вентиляторов.
<b>K3</b>	Реле min. скорости вентиляторов.
<b>K5</b>	Реле подогрева приточного воздуха.
<b>K6</b>	Реле нагревателя приточного воздуха.
<b>KE</b>	Нагреватель приточного воздуха.
<b>M1</b>	2-позиционный привод заслонки воздуха (230V). Привод заслонки поставляется отдельно.
<b>PV</b>	Вентилятор приточного воздуха.
<b>R</b>	Двигатель роторного регенератора.
<b>Remote control</b>	Пульт управления (поставляется отдельно).
<b>RT1</b>	Термостат, с ручным перезапуском нагревателя приточного воздуха.
<b>TJ</b>	Температурный датчик приточного воздуха.
<b>TK</b>	Термостат трансформатора скоростей вентилятора.
<b>TL</b>	Температурный датчик наружного воздуха.
<b>TR</b>	Трансформатор PCB питания.
<b>LED8 (светодиод)</b>	Максимальная скорость вращения двигателей вентиляторов.
<b>LED9 (светодиод)</b>	Средняя скорость вращения двигателей вентиляторов.
<b>LED10 (светодиод)</b>	Минимальная скорость вращения двигателей вентиляторов.
<b>LED12 (светодиод)</b>	Включён нагреватель подогрева приточного воздуха.
<b>LED13 (светодиод)</b>	Включён нагреватель приточного воздуха.

## Запуск системы

Пусковые работы должны выполняться только квалифицированными специалистами с соблюдением правил безопасности.

Перед запуском системы убедитесь в том, что:

- 1) подключение вентагрегата к электросети соответствует схеме;
- 2) подключение пульта к вентагрегату соответствует схеме;
- 3) вентагрегат подключён к воздуховодам.

После пуска системы убедитесь в том, что:

- 1) при работе вентиляторов отсутствуют вибрация и посторонний шум;
- 2) заслонка воздуха полностью открыта;
- 3) правильно работает роторный регенератор;
- 4) потребляемый ток соответствует номинальному.

С помощью пульта управления выберите желаемую скорость вращения вентиляторов и температуру приточного воздуха.

## Обслуживание

### Внимание!

Обслуживание вентагрегата нужно производить 3-4 раза в год.

Перед тем, как начать работы по обслуживанию, отключите оборудование при помощи пульта управления, а затем отключите вентагрегат от электросети. Дождитесь пока температура электронагревателя снизится до температуры оптимальной для проведения профилактических работ.

Работы по обслуживанию должны проводиться только квалифицированными специалистами.

Соблюдайте правила техники безопасности при выполнении работ по обслуживанию или ремонту.

## Вентилятор

Подшипники запрессованы и не требуют обслуживания на весь срок службы двигателя.

Отключите оборудование при помощи пульта управления, а затем отключите вентагрегат от электросети.

Отсоедините и извлеките вентилятор.

Тщательно осмотрите крыльчатку вентилятора. Покрытие пылью или прочими материалами может нарушить балансировку крыльчатки. Это вызывает вибрацию и ускорит износ подшипников двигателя.

Крыльчатку и корпус следует чистить не агрессивными, не вызывающими коррозию крыльчатки и корпуса моющими средствами и водой.

Для чистки крыльчатки запрещается использовать водяные и воздушные компрессоры, абразивные материалы, острые предметы и агрессивные растворители, способные повредить крыльчатку вентилятора.

Во время чистки не погружайте крыльчатку в жидкость.

Перед установкой вентилятора убедитесь:

- в отсутствии жидкости на токопроводящих элементах, а при её наличии - удалите её;
- балансировочные грузики крыльчатки остались на своих местах.

При установке вентилятора убедитесь в том, что крыльчатка не прикасается к корпусу и в корпусе вентилятора нет посторонних предметов.

Подключите вентагрегат к электросети.

Если обратно установленный вентилятор не включается или срабатывает термokonтактная защита - обращайтесь к производителю.

## Электрический нагреватель

### При аварийном отключении электронагревателя

Нагреватель имеет 2 степени защиты: с автоматическим перезапуском системы (температура срабатывания +50 °C) и с ручным перезапуском системы (температура срабатывания +100 °C).

При срабатывании тепловой защиты с ручным перезапуском необходимо:

- отключить оборудование при помощи пульта управления, а затем отключите вентагрегат от электросети;
- подождите пока ТЭНы остынут, иначе можно получить ожог;
- при необходимости извлеките электронагреватель;
- устраните причину неисправности;
- установите электронагреватель на место;
- нажмите кнопку <reset> на корпусе электронагревателя и запустите устройство.

### При сервисном обслуживании

Отключите оборудование при помощи пульта управления, а затем отключите вентагрегат от электросети.

Подождите пока ТЭНы остынут, иначе можно получить ожог.

Извлеките электронагреватель.

Визуально проверьте нагреватель на наличие загрязнения.

Если нагреватель загрязнен, то почистите его щёткой, пылесосом или струёй сжатого воздуха.

В случае более серьезного загрязнения чистку проводить не вызывающим коррозию ТЭНов моющим раствором.

Убедитесь в отсутствии жидкости на токопроводящих элементах, а при её наличии - удалите её.

Подключите вентагрегат к электросети.

## Регенератор

Чистку регенератора производить ежегодно.

Отключите оборудование от электросети.

Извлеките регенератор.

Проверьте состояние ремней и уплотнительных щёток.

Чистку производить раствором тёплой воды и щёлочи или сжатым воздухом (важно не деформировать пластинки регенератора). Не рекомендуется производить чистку регенератора сильным напором воды.

Обратно в агрегат устанавливать только полностью сухой регенератор.

## Фильтр

Замените фильтр, когда появится соответствующая надпись на дисплее пульта управления.

## Неисправности и их устранение

### Внимание!

Работы по устранению неисправностей должны проводиться только квалифицированными специалистами. Соблюдайте правила техники безопасности при выполнении работ по обслуживанию или ремонту.

#### самопроизвольное отключение вентагрегата:

- проверить, соответствует ли напряжение в сети требуемым параметрам;
- проверить, поступает ли напряжение в вентагрегат;
- проверить, показывает ли пульт управления сигнал тревоги.

#### вентилятор не работает:

- проверить, не включился ли аварийный сигнал на пульте управления;
- проверить установки на пульте управления (скорость вращения вентилятора, время, дата);
- проверить исправность предохранителей.

#### уменьшился объём подаваемого воздуха:

- проверить заданные параметры на пульте управления (скорость вращения вентилятора, время, дата);
- убедиться, что заслонка воздуха открыта полностью;
- проверить, нет ли необходимости заменить фильтры;
- проверить, нет ли необходимости почистить вентилятор и регенератор;
- проверить, нет ли необходимости почистить вентиляционную систему.

#### подаётся холодный воздух:

- проверить заданные параметры на пульте управления (скорость вращения вентилятора, время, дата);
- проверить работу электрического нагревателя;
- проверить работу регенератора.

#### возросли шум и вибрация:

- почистите вентилятор, как это указано в описании “Обслуживание” – “Вентилятор”.

## ГАРАНТИЙНЫЙ ТАЛОН

<b>Модель:</b>	<b>Дата приобретения:</b>  <b>Дата установки:</b>	
<b>Серийный номер изделия:</b>		
<b>Название и юридический адрес продающей организации:</b>	<b>Подпись:</b>	<b>Печать продающей организации:</b>
<b>Название и юридический адрес устанавливающей организации:</b>	<b>Подпись:</b>	<b>Печать устанавливающей организации:</b>
<b>Фамилия, имя отчество покупателя</b>	<b>Подпись:</b>	

# ГАРАНТИЙНЫЙ ТАЛОН

Уважаемый покупатель, благодарим Вас за Ваш выбор и гарантируем высокое качество и безупречное функционирование данного оборудования при соблюдении правил его эксплуатации.

**ВНИМАТЕЛЬНО ИЗУЧИТЕ УСЛОВИЯ ГАРАНТИИ, РУКОВОДСТВО ПОЛЬЗОВАТЕЛЯ И СВОЕВРЕМЕННО ПРОВОДИТЕ РЕГЛАМЕНТНОЕ СЕРВИСНОЕ ОБСЛУЖИВАНИЕ В СООТВЕТСТВИИ С РУКОВОДСТВОМ ПОЛЬЗОВАТЕЛЯ.**

Настоящая гарантия устанавливается в дополнение к конституционным и иным правам потребителей и ни в коем случае не ограничивает их.

Гарантийный срок, установленный на изделие, составляет 3 (три) года и исчисляется с даты приобретения изделия. Дата приобретения изделия наряду с иной информацией должна быть указана организацией-продавцом на первой странице настоящего гарантийного талона.

Гарантия действует, если изделие будет признано неисправным в связи с дефектами (недостатками, браком), допущенными при изготовлении изделия, при одновременном соблюдении следующих условий:

1. изделие должно быть приобретено только на территории стран СНГ и использоваться по назначению в строгом соответствии с руководством пользователя с соблюдением требований технических стандартов и требований безопасности;

2. гарантийный талон должен быть заполнен организацией-продавцом, организацией, установившей изделия и покупателем с обязательным указанием следующих реквизитов:

- наименование модели, серийный номер изделия;
- дата продажи, наименование, адрес, подпись и печать (если имеется) организации-продавца;
- фамилия, имя, отчество и подпись покупателя;
- дата установки, наименование, адрес, подпись и печать (если имеется) организации установившей изделие.

В случае обнаружения в течение гарантийного срока дефектов (недостатков, брака) изделия рекомендуем обращаться к организации-продавцу, указанной на первой странице настоящего гарантийного талона.

Действие гарантии не распространяется на дефекты (недостатки) изделия, вызванные:

1. нарушением потребителем правил эксплуатации, хранения или транспортировки товара, в том числе: механические повреждения, подключение и эксплуатация от источника питания, параметры которого отличаются от указанных в инструкции по эксплуатации, перепадами напряжения источника питания;

2. невыполнением своевременного регламентного сервисного обслуживания;

3. действиями третьих лиц, в том числе установки, ремонта или наладки, если они произведены лицом, которое не имеет сертификата на оказание таких услуг, а также установки, адаптации, модификации или эксплуатации с нарушением технических условий и/или требований безопасности;

4. обстоятельствами непреодолимой силы (пожар, молния и т.п.).

**Действие гарантии не распространяется на элементы питания пульта дистанционного управления и воздушные фильтры кондиционера, иные расходные материалы, ремни.**

Проведение работ по регламентному сервисному обслуживанию изделия, предусмотренных руководством пользователя, не является предметом настоящей гарантии и осуществляется за счет покупателя специалистами организаций, предоставляющих данный вид услуг и имеющих соответствующие лицензии и сертификаты.

Для заметок:



Изготовитель оборудования оставляет за собой право вносить изменения в конструкцию, внешний вид, технические характеристики оборудования, а также соответствующую техническую документацию без предварительного уведомления.  
Информация об изготовителе оборудования содержится в сертификате соответствия.

[www.quattroclima.ru](http://www.quattroclima.ru)