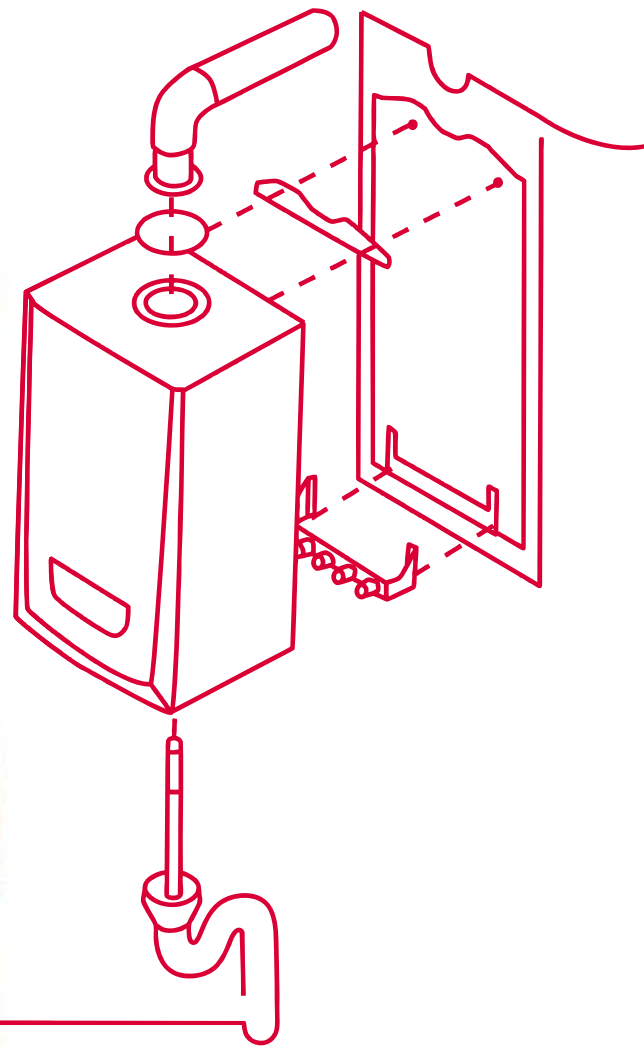


КАТАЛОГ

Оборудование и принадлежности



ПОТРЕБИТЕЛЯМ

Какое оборудование выбрать для отопления и приготовления горячей воды для Вашего дома?

На эти и другие вопросы Вы найдете ответы в этом разделе каталога



2-4

СПЕЦИАЛЬНЫЕ ПРЕДЛОЖЕНИЯ

Наши специальные предложения для отопления и приготовления горячей воды в индивидуальном доме



6 - 10

НАСТЕННЫЕ ГАЗОВЫЕ КОТЛЫ

Гепард
Пантера
Тигр



13 - 31

ДЫМОХОДЫ ДЛЯ НАСТЕННЫХ КОТЛОВ

60 / 100 mm
80 / 80 mm



35 - 68

НАСТЕННЫЕ ЭЛЕКТРИЧЕСКИЕ КОТЛЫ

Скат



71 - 76

НАПОЛЬНЫЕ КОТЛЫ

Бобер DLO	Медведь PLO	Гризли KLO
Волк KSO	Медведь KLOM	Бизон NL
Медведь TLO	Медведь KLZ	Бизон NO



79 - 117

НАКОПИТЕЛЬНЫЕ ВОДОНАГРЕВАТЕЛИ

WH B60 Z	FS B100 MSR	FS B400 S
FS B100 Z	FS B200 S	FS B500 S
FS B200 Z	FS B300 S	



121 - 132

РЕГУЛЯТОРЫ

Exabacis	Termolink B	S-RG1
Exacontrol	Termolink S	S-RG1
	Termolink P	Kromschroder E8.4401



135 - 141

ПРАЙС-ЛИСТ



145 - 156

Потребителям

Какое оборудование выбрать для отопления и приготовления горячей воды для Вашего дома или квартиры? Не можете для себя решить?

При выборе подходящего котла большую роль играет сразу несколько факторов. В некоторых случаях выбор может оказаться простым, а в некоторых придется немного задуматься.

Для облегчения выбора мы подготовили для Вас настоящий «Путеводитель», который поможет Вас сориентироваться в широком ассортименте изделий нашей компании и выбрать наиболее подходящее для Вас оборудование. В первом шагам, которых невозможно избежать, относится выбор топлива, мощности котла, места установки, способа отвода продуктов сгорания и способа приготовления горячей воды.

Почему именно PROTHERM?

В пользу оборудования марки PROTHERM говорит доскональный подход к каждой детали изделия, четкая система управления производством, широкая торговая и сервисная сеть, эффективная поддержка специалистов. Все эти факторы объясняют, почему оборудование PROTHERM все больше и больше завоевывает доверие не только у нас, но и за рубежом

Качество за разумную цену

Система управления качеством и производством PROTHERM сертифицирована в соответствии с самым новым стандартом ISO 9001:2001

Вся продукция, которая производится на нашем предприятии, маркирована символом CE. Этим символом должны быть обозначены все котлы, продаваемые на рынках Европейского Союза. Наша продукция была сертифицирована европейскими испытательными институтами. На основании этих испытаний нашей продукции был присвоен символ CE подтверждающий ее качество, надежность и пригодность к эксплуатации на территории всего Европейского Союза.

Вся наша продукция максимально адаптирована для эксплуатации в России, не требовательно к качеству воды и устойчиво работает при минимальном давлении газа. Мы успешно прошли все испытания в испытательных институтах России и получили сертификаты соответствия ГОСТ на весь ассортимент нашей продукции.

Продукция нашего производства неоднократно была отмечена престижными наградами как на российских, так и на международных выставках. Эти награды играют важную роль, прежде всего, как для оценки наших специалистов, так и для совершенствования наших изделий в будущем.

Производство и забота о качестве

Производственные мощности, забота о качестве, планирование и управление производством с использованием самой современной вычислительной техники и информационной системой SAP

12 производственных линий работающих в две смены

Современная линия поверхностной обработки компонентов из листового металла производительностью до 7 000 изделий в день. Максимальная дневная производственная мощность – 1 600 котлов, годовая производственная мощность 300 000 котлов

Современный склад комплектующих площадью 8 000м² и склад готовой продукции площадью 3 000м²

Более 12 000 комплектующих от европейских поставщиков

Заключительный контроль качества готовой продукции на каждой сборочной линии

Каждый котел сопровождается регистрационной картой от начала сборки до установки у потребителя

Новая разрабатываемая продукция PROTHERM, перед запуском в производство, проходит ряд тестов на надежность и долговечность

Способ отвода продуктов сгорания

Следующим критерием правильного выбора котла и места его установки является возможность забора воздуха, необходимого для сжигания топлива, и отвод продуктов сгорания. Компания PROTHERM выпускает как котлы с открытой камерой сгорания и стандартным подключением к дымоходу, так и модели с закрытой камерой сгорания и коаксиальной системой отвода продуктов сгорания, которые не требуют подключения к стационарному дымоходу.

Отвод продуктов сгорания в стационарный дымоход – традиционное решение, при котором продукты сгорания отводятся в дымоход, а воздух для горения топлива поступает в котел из помещения, в котором он установлен. Поэтому, в этом помещении, должна быть обеспечена достаточная приточная вентиляция.

Модели с коаксиально системой отвода продуктов сгорания могут быть установлены в помещении где нет дымохода или он находится на удаленном расстоянии от места установки котла. Забор воздуха для горения осуществляется за счет разряжения в камере сгорания, а встроенный вентилятор принудительно отводит продукты сгорания из помещения установки котла.

Конструкция котлов позволяет прокладывать отдельные дымоходные трассы с помощью коаксиального трубопровода (диаметром 60/100мм или 80/125мм согласно проектной документации). В случае наличия более сложных строительных условий, можно использовать отдельный трубопровод диаметром 80мм, позволяющий удлинить трассы дымохода

Размещение котла

В первую очередь необходимо выбрать, будет ли котел стоять на полу или будет висеть на стене, что зависит не только от строительной планировки, но и от типа отопительной системы. В случае использования котла и для подготовки горячей воды, котел и накопительный бойлер, в целях снижения потерь тепла в трубопроводе, рекомендуется размещать в непосредственной близости от мест водоразбора.

Старые и непривлекательные котлы, располагавшиеся в котельных, были вытеснены котлами современного дизайна, гармонично сочетающимися с остальными элементами Вашего домашнего интерьера. Еще недавно обоснованные аргументы, говорившие против размещения настенных котлов на кухне или в ванной опирались на наличие невзрачной системы соединительных труб, обычно располагавшихся под котлом. Наша продукция отличается элегантным дизайном и компактными размерами и превосходно впишется в интерьер любой кухни или ванной комнаты.

Следуя тенденциям современного дизайна интерьеров, большинство настенных котлов PROTHERM изготавливаются с повышенным классом электрической защиты, что позволяет устанавливать их в ванных комнатах и помещениях с повышенной влажностью.

Не стоит бояться того, что наши котлы будут создавать много шума. Ни один из котлов PROTHERM не превышает допустимый уровень шума 55 dB (A), установленный для жилых помещений.

Год основания компании в Праге. Начало производства первых партий напольных котлов

1991

Начало производства настенных газовых котлов

1994

В Россию была поставлена первая партия газовых котлов

1996

Начало производства котлов серии Тигр и Медведь

1998

Модернизация производства и лабораторий. Начало производства котлов серий Пантера и Леопард

2000

Экспорт котлов в 24 страны Европы, Азии и Африки

2003

Сертификация производства ISO 14001

2006

1991

Начало производства первых серий настенных электрических котлов в Скалице (Словакия)

1995

Экспорт продукции в Украину и Германию

1997

Сертификация производства ISO 9001

1999

Начало экспорта в Великобританию, CE сертификация

2001

Интеграция Protherm в Vaillant Group

2005

Открытие Представительства Protherm в России

2007

Новый склад готовой продукции в Скалице. Сертификация лабораторией отдела разработки

СПЕЦИАЛЬНОЕ ПРЕДЛОЖЕНИЕ ДЛЯ ВАШЕГО ДОМА

НАСТЕННЫЙ ГАЗОВЫЙ КОТЕЛ + ВОДОНАГРЕВАТЕЛЬ + КОМНАТНЫЙ РЕГУЛЯТОР



ПАКЕТНОЕ ПРЕДЛОЖЕНИЕ 1

- Настенный газовый одноконтурный котел Пантера 25 K00
- Накопительный 100 литровый водонагреватель FS B100 MSR
- Комнатный регулятор температуры Thermolink P
- Датчик уличной температуры
- Датчик бойлера NTC

Артикул P000001
Стоимость

79 000 ₺

НАСТЕННЫЙ ГАЗОВЫЙ КОТЕЛ + ВОДОНАГРЕВАТЕЛЬ + КОМНАТНЫЙ РЕГУЛЯТОР



ПАКЕТНОЕ ПРЕДЛОЖЕНИЕ 2

- Настенный газовый одноконтурный котел Пантера 25 K00
- Накопительный 60 литровый водонагреватель WH B60 Z
- Комнатный регулятор температуры Thermolink P
- Датчик уличной температуры
- Датчик бойлера NTC

Артикул P000002
Стоимость

76 900 ₺

НАСТЕННЫЙ ГАЗОВЫЙ КОТЕЛ + ВОДОНАГРЕВАТЕЛЬ + КОМНАТНЫЙ РЕГУЛЯТОР



ПАКЕТНОЕ ПРЕДЛОЖЕНИЕ 3

- Настенный газовый одноконтурный котел Пантера 25 K00
- Накопительный 100 литровый водонагреватель WH B100 Z
- Комнатный регулятор температуры Thermolink P
- Датчик уличной температуры
- Датчик бойлера NTC

Артикул P000003
Стоимость

68 100 ₺

СПЕЦИАЛЬНОЕ ПРЕДЛОЖЕНИЕ ДЛЯ ВАШЕГО ДОМА

НАСТЕННЫЙ ЭЛЕКТРИЧЕСКИЙ КОТЕЛ + ВОДОНАГРЕВАТЕЛЬ + КОМНАТНЫЙ РЕГУЛЯТОР



ПАКЕТНОЕ ПРЕДЛОЖЕНИЕ 4

- Настенный электрический одноконтурный котел Скат 14
- Накопительный 60 литровый водонагреватель WH B60 Z
- Комнатный регулятор температуры Thermolink S
- Датчик уличной температуры
- Гидравлическое соединение котла с бойлером

Артикул P000004
Стоимость

75 300 ₺

НАСТЕННЫЙ ЭЛЕКТРИЧЕСКИЙ КОТЕЛ + ВОДОНАГРЕВАТЕЛЬ + КОМНАТНЫЙ РЕГУЛЯТОР



ПАКЕТНОЕ ПРЕДЛОЖЕНИЕ 5

- Настенный электрический одноконтурный котел Скат 18
- Накопительный 60 литровый водонагреватель WH B60 Z
- Комнатный регулятор температуры Thermolink S
- Датчик уличной температуры
- Гидравлическое соединение котла с бойлером

Артикул P000005
Стоимость

77 500 ₺

НАСТЕННЫЙ ЭЛЕКТРИЧЕСКИЙ КОТЕЛ + ВОДОНАГРЕВАТЕЛЬ + КОМНАТНЫЙ РЕГУЛЯТОР



ПАКЕТНОЕ ПРЕДЛОЖЕНИЕ 6

- Настенный электрический одноконтурный котел Скат 21
- Накопительный 60 литровый водонагреватель WH B60 Z
- Комнатный регулятор температуры Thermolink S
- Датчик уличной температуры
- Гидравлическое соединение котла с бойлером

Артикул P000006
Стоимость

78 400 ₺

СПЕЦИАЛЬНОЕ ПРЕДЛОЖЕНИЕ ДЛЯ ВАШЕГО ДОМА

НАСТЕННЫЙ ЭЛЕКТРИЧЕСКИЙ КОТЕЛ + ВОДОНАГРЕВАТЕЛЬ + КОМНАТНЫЙ РЕГУЛЯТОР



ПАКЕТНОЕ ПРЕДЛОЖЕНИЕ 7

- Настенный электрический одноконтурный котел Скат 24
- Накопительный 60 литровый водонагреватель WH B60 Z
- Комнатный регулятор температуры Thermolink S
- Датчик уличной температуры
- Гидравлическое соединение котла с бойлером

Артикул P000007
Стоимость

79 200 ₺

НАСТЕННЫЙ ЭЛЕКТРИЧЕСКИЙ КОТЕЛ + ВОДОНАГРЕВАТЕЛЬ + КОМНАТНЫЙ РЕГУЛЯТОР



ПАКЕТНОЕ ПРЕДЛОЖЕНИЕ 8

- Настенный электрический одноконтурный котел Скат 28
- Накопительный 60 литровый водонагреватель WH B60 Z
- Комнатный регулятор температуры Thermolink S
- Датчик уличной температуры
- Гидравлическое соединение котла с бойлером

Артикул P000008
Стоимость

80 100 ₺

СПЕЦИАЛЬНОЕ ПРЕДЛОЖЕНИЕ ДЛЯ ВАШЕГО ДОМА

НАПОЛЬНЫЙ ГАЗОВЫЙ КОТЕЛ + ВОДОНАГРЕВАТЕЛЬ + КОМНАТНЫЙ РЕГУЛЯТОР



ПАКЕТНОЕ ПРЕДЛОЖЕНИЕ 9

- Напольный газовый котел Медведь KLOM 20
- Накопительный 60 литровый водонагреватель FS B100 MSR
- Комнатный регулятор температуры Thermolink S
- Датчик уличной температуры
- Датчик бойлера NTC

Артикул P000009
Стоимость

86 800 ₺

НАПОЛЬНЫЙ ГАЗОВЫЙ КОТЕЛ + ВОДОНАГРЕВАТЕЛЬ + КОМНАТНЫЙ РЕГУЛЯТОР



ПАКЕТНОЕ ПРЕДЛОЖЕНИЕ 10

- Напольный газовый котел Медведь KLOM 40
- Накопительный 60 литровый водонагреватель FS B200S
- Комнатный регулятор температуры Thermolink S
- Датчик уличной температуры
- Датчик бойлера NTC

Артикул P000010
Стоимость

107 200 ₺

НАПОЛЬНЫЙ ГАЗОВЫЙ КОТЕЛ + ВОДОНАГРЕВАТЕЛЬ + КОМНАТНЫЙ РЕГУЛЯТОР



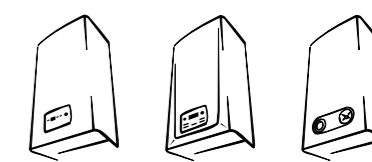
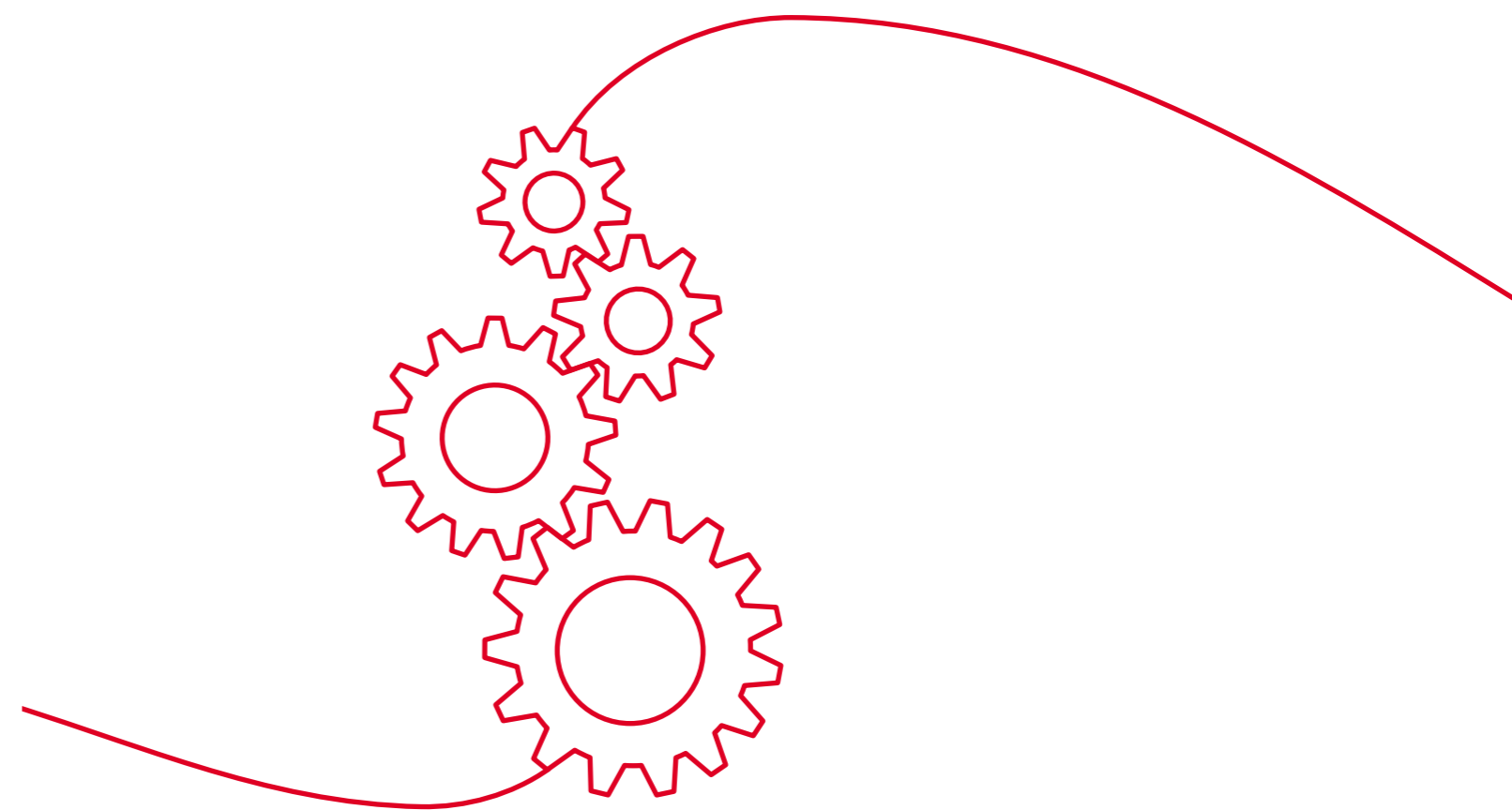
ПАКЕТНОЕ ПРЕДЛОЖЕНИЕ 11

- Напольный газовый котел Медведь KLOM 50
- Накопительный 60 литровый водонагреватель FS B200S
- Комнатный регулятор температуры Thermolink S
- Датчик уличной температуры
- Датчик бойлера NTC

Артикул P000011
Стоимость

116 300 ₺

НАСТЕННЫЕ ГАЗОВЫЕ КОТЛЫ



ГЕПАРД

ПАНТЕРА

ТИГР

ГЕПАРД



Настенные газовые двухконтурные котлы мощностью 11 кВт для отопления и приготовления горячей воды в стальном пластинчатом теплообменнике.

Предназначены для установки в квартирах, жилых домах и дачных домиках. Котлы относятся к отопительным приборам повышенной комфортности, отличаются удобством в использовании и обслуживании.

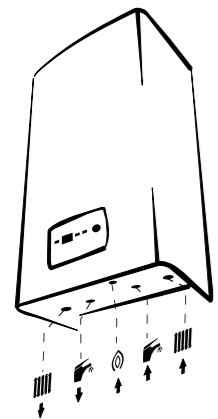
С помощью жидкокристаллического дисплея можно непрерывно получать информацию в любой момент работы котла. Дисплей позволяет постоянно контролировать весь процесс работы.

Модель 11 MTV оснащена коаксиальной системой отходящих газов и не требует подключения к дымоходу, что позволяет устанавливать ее в помещениях где нет стационарного дымохода или его устройство сильно затруднено или невозможно в силу различных причин.

Переключение в режим ГВС происходит автоматически при открытии крана горячей воды. В режиме приготовления горячей воды управление мощностью аппарата происходит по расходу нагреваемой воды, что позволяет поддерживать постоянную температуру горячей воды.

ГЕПАРД 11 MOV

ГЕПАРД 11 MTV



- Двухконтурные газовые котлы
- Открытая (модель MOV) / закрытая камера сгорания (модель MTV)
- Мощность 11,0 кВт
- КПД 90,3% (модели MOV) / 93,2 (модели MTV)
- Автоматическая модуляция пламени горелки
- Независимое регулирование тепловых нагрузок контуров системы отопления и горячего водоснабжения
- Стальной пластинчатый теплообменник ГВС
- Приготовление горячей воды 11,0 л/мин. (при $\Delta t=30^{\circ}\text{C}$)
- Управление котлом при помощи встроенного микропроцессора
- Автоматическая диагностика работы котла
- Жидкокристаллический дисплей на котором отображается температура и давление теплоносителя в системе отопления, индикация неисправностей, а так же индикация необходимости проведения профилактического обслуживания оборудования
- Режим управления «ЗИМА-ЛЕТО»
- Возможность работы с погодозависимой автоматикой
- Контроль наличия пламени
- Защита от замерзания
- Защита от перегрева
- Система антиблокировки циркуляционного насоса
- Контроль тяги в дымоходе
- Встроенный подпитывающий вентиль для заполнения системы отопления
- Встроенный циркуляционный насос с автоматическим воздухоотводчиком
- Гарантия 2 года

Гепард 11 MOV
Артикул 0010011782
Мощность 11,0 кВт,
открытая камера сгорания **36 376 Р**

Гепард 11 MTV
Артикул 0010011783
Мощность 11,0 кВт,
закрытая камера сгорания **38 741**

ГЕПАРД

ГЕПАРД 11 MOV

ГЕПАРД 11 MTV

Системы управления

Название	Описание	Артикул Стоимость, рубли
Exabasic	Комнатный регулятор температуры 2-позиционное управление (Включение / Выключение) Габариты (Высота x Глубина x Ширина), мм – 83x33x83	000006195 946 Р
Exacontrol	Комнатный регулятор температуры 2-позиционное управление (Включение / Выключение) Индикация температуры в помещении Электропитание от батареек типа AA Индикация заряда батареек Габариты (Высота x Глубина x Ширина), мм – 95x40x96	0020159367 1 577 Р
Termolink B	Комнатный регулятор температуры Интерфейс e-Bus Управление одним отопительным контуром без смесителя Напряжение 230/50, IP30 Габариты (Высота x Глубина x Ширина), мм – 90x30x96	0020035406 3 737 Р
Termolink S	Комнатный регулятор температуры 2-позиционное управление (Включение / Выключение) Программируемое переключение суточных и недельных режимов работы Управление одним отопительным контуром без смесителя Количество температурных режимов 1-6 Напряжение 230/50, IP30 Габариты (Высота x Глубина x Ширина), мм – 100x38x152	0020035407 4 683 Р
Termolink P	Комнатный регулятор температуры Интерфейс e-Bus Программируемое переключение суточных и недельных режимов работы Количество температурных режимов 1-7 Напряжение 230/50, IP30 Габариты (Высота x Глубина x Ширина), мм – 97x35x147	0020118083 4 021 Р

Прочие принадлежности

Название	Артикул Стоимость, рубли
Датчик наружной температуры	0020040797 1 656 Р

ГЕПАРД



Настенные газовые двухконтурные котлы мощностью 23 кВт для отопления и приготовления горячей воды в стальном пластинчатом теплообменнике.

Предназначены для установки в квартирах, жилых домах и дачных домиках. Котлы относятся к отопительным приборам повышенной комфортности, отличаются удобством в использовании и обслуживании.

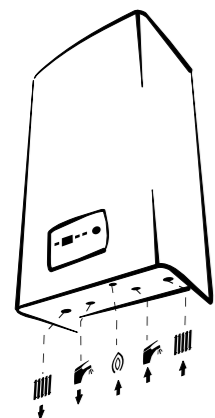
С помощью жидкокристаллического дисплея можно непрерывно получать информацию в любой момент работы котла. Дисплей позволяет постоянно контролировать весь процесс работы.

Модель 23 MTV оснащена коаксиальной системой отходящих газов и не требует подключения к дымоходу, что позволяет устанавливать ее в помещениях где нет стационарного дымохода или его устройство сильно затруднено или невозможно в силу различных причин.

Переключение в режим ГВС происходит автоматически при открытии крана горячей воды. В режиме приготовления горячей воды управление мощностью аппарата происходит по расходу нагреваемой воды, что позволяет поддерживать постоянную температуру горячей воды.

ГЕПАРД 23 MOV

ГЕПАРД 23 MTV



- Двухконтурные газовые котлы
- Открытая (модель MOV) / закрытая камера сгорания (модель MTV)
- Мощность 23,3 кВт
- КПД 90,3% (модели MOV) / 93,2 (модели MTV)
- Автоматическая модуляция пламени горелки
- Независимое регулирование тепловых нагрузок контуров системы отопления и горячего водоснабжения
- Стальной пластинчатый теплообменник ГВС
- Приготовление горячей воды 11,0 л/мин. (при $\Delta t=30^{\circ}\text{C}$)
- Управление котлом при помощи встроенного микропроцессора
- Автоматическая диагностика работы котла
- Жидкокристаллический дисплей на котором отображается температура и давление теплоносителя в системе отопления, индикация неисправностей, а так же индикация необходимости проведения профилактического обслуживания оборудования
- Режим управления «ЗИМА-ЛЕТО»
- Возможность работы с погодозависимой автоматикой
- Контроль наличия пламени
- Защита от замерзания
- Защита от перегрева
- Система антиблокировки циркуляционного насоса
- Контроль тяги в дымоходе
- Встроенный подпитывающий вентиль для заполнения системы отопления
- Встроенный циркуляционный насос с автоматическим воздухоотводчиком
- Возможность работы на магистральном и сжиженном газе
- Гарантия 2 года

Гепард 23 MOV
Артикул 0010007994
Мощность 23,3 кВт,
открытая камера сгорания **36 376 ₺**

Гепард 23 MTV
Артикул 0010007995
Мощность 23,3 кВт,
закрытая камера сгорания **38 741 ₺**

ГЕПАРД

ГЕПАРД 23 MOV

ГЕПАРД 23 MTV

Системы управления

Название	Описание	Артикул Стоимость, рубли
Exabasic	Комнатный регулятор температуры 2-позиционное управление (Включение / Выключение) Габариты (Высота x Глубина x Ширина), мм – 83x33x83	0000006195 946 ₺
Exacontrol	Комнатный регулятор температуры 2-позиционное управление (Включение / Выключение) Индикация температуры в помещении Электропитание от батареек типа AA Индикация заряда батареек Габариты (Высота x Глубина x Ширина), мм – 95x40x96	0020159367 1 577 ₺
Termolink B	Комнатный регулятор температуры Интерфейс e-Bus Управление одним отопительным контуром без смесителя Напряжение 230/50, IP30 Габариты (Высота x Глубина x Ширина), мм – 90x30x96	0020035406 3 737 ₺
Termolink S	Комнатный регулятор температуры 2-позиционное управление (Включение / Выключение) Программируемое переключение суточных и недельных режимов работы Управление одним отопительным контуром без смесителя Количество температурных режимов 1-6 Напряжение 230/50, IP30 Габариты (Высота x Глубина x Ширина), мм – 100x38x152	0020035407 4 683 ₺
Termolink P	Комнатный регулятор температуры Интерфейс e-Bus Программируемое переключение суточных и недельных режимов работы Количество температурных режимов 1-7 Напряжение 230/50, IP30 Габариты (Высота x Глубина x Ширина), мм – 97x35x147	0020118083 4 021 ₺

Прочие принадлежности

Название	Артикул Стоимость, рубли
Датчик наружной температуры	0020040797 1 656 ₺
Комплект перевода на сжиженный газ для котла Гепард 23 MOV	0020095607 5 156 ₺
Комплект перевода на сжиженный газ для котла Гепард 23 MTV	0020095608 5 156 ₺

ПАНТЕРА



Настенные газовые одноконтурные котлы мощностью 25 кВт для отопления и приготовления горячей воды в дополнительном накопительном бойлере.

Предназначены для установки в квартирах, жилых домах и дачных домиках. Котлы относятся к отопительным приборам повышенной комфортности, отличаются удобством в использовании и обслуживании.

С помощью жидкокристаллического дисплея можно непрерывно получать информацию в любой момент работы котла. Дисплей позволяет постоянно контролировать весь процесс работы.

Модель 25 КТО оснащена коаксиальной системой отходящих газов и не требует подключения к дымоходу, что позволяет устанавливать ее в помещениях где нет стационарного дымохода или его устройство сильно затруднено или невозможно в силу различных причин.

ПАНТЕРА 25 КОО

ПАНТЕРА 25 КТО

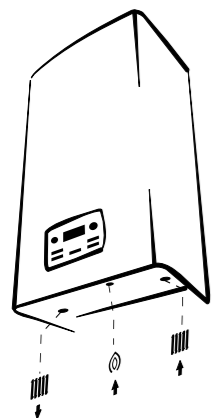


Пантера 25 КОО
Артикул 0010008029
Мощность 24,6 кВт,
открытая камера сгорания

40 160 ₽

Пантера 25 КТО
Артикул 0010008030
Мощность 24,6 кВт,
закрытая камера сгорания

43 471 ₽



- Одноконтурные газовые котлы
- Открытая камера сгорания (модели 25КОО) / Закрытая камера сгорания (модели 25КТО)
- Мощность 8,4—24,6 кВт
- КПД 91,0 - 92,8%
- Автоматическая модуляция пламени горелки
- Независимое регулирование тепловых нагрузок контуров системы отопления и горячего водоснабжения
- Возможность приготовления горячей воды в дополнительном накопительном бойлере
- Приготовление горячей воды 14,0 л/мин. (при $\Delta t=30^{\circ}\text{C}$) в дополнительном бойлере косвенного нагрева
- Управление котлом при помощи встроенного микропроцессора
- Автоматическая диагностика работы котла
- Жидкокристаллический дисплей
- Режим управления «ЗИМА-ЛЕТО»
- Возможность работы с погодозависимой автоматикой
- Контроль наличия пламени
- Защита от замерзания
- Защита от перегрева
- Система антиблокировки циркуляционного насоса
- Контроль тяги в дымоходе
- Встроенный подпитывающий вентиль для заполнения системы отопления
- Встроенный циркуляционный насос с автоматическим воздухоотводчиком
- Возможность работы на магистральном и сжиженном газе
- Гарантия 2 года

ПАНТЕРА

ПАНТЕРА 25 КОО

ПАНТЕРА 25 КТО

Системы управления

Название	Описание	Артикул Стоимость, рубли
Exabasic	Комнатный регулятор температуры 2-позиционное управление (Включение / Выключение) Габариты (Высота x Глубина x Ширина), мм – 83x33x83	0000006195 946 ₽
Exacontrol	Комнатный регулятор температуры 2-позиционное управление (Включение / Выключение) Индикация температуры в помещении Электропитание от батареек типа AA Индикация заряда батареек Габариты (Высота x Глубина x Ширина), мм – 95x40x96	0020159367 1 577 ₽
Termolink B	Комнатный регулятор температуры Интерфейс e-Bus Управление одним отопительным контуром без смесителя Напряжение 230/50, IP30 Габариты (Высота x Глубина x Ширина), мм – 90x30x96	0020035406 3 737 ₽
Termolink S	Комнатный регулятор температуры 2-позиционное управление (Включение / Выключение) Программируемое переключение суточных и недельных режимов работы Управление одним отопительным контуром без смесителя Количество температурных режимов 1-6 Напряжение 230/50, IP30 Габариты (Высота x Глубина x Ширина), мм – 100x38x152	0020035407 4 683 ₽
Termolink P	Комнатный регулятор температуры Интерфейс e-Bus Программируемое переключение суточных и недельных режимов работы Количество температурных режимов 1-7 Напряжение 230/50, IP30 Габариты (Высота x Глубина x Ширина), мм – 97x35x147	0020118083 4 021 ₽

Принадлежности для комплектации водонагревателем

Название	Артикул Стоимость, рубли
Комплект для соединения настенного котла с бойлером WH B60 Z, соединение слева или справа	0020106367 2 791 ₽
Комплект для соединения настенного котла с бойлером WH B60 Z (без шлангов), соединение снизу	0020106368 6 102 ₽
Датчик накопительного бойлера NTS	0010006491 520 ₽ -

Прочие принадлежности

Название	Артикул Стоимость, рубли
Датчик наружной температуры	0020040797 1 656 ₽
Комплект перевода на сжиженный газ для котла Пантера 25 КОО, 25 КТО	0020095613 5 156 ₽

ПАНТЕРА



Настенные газовые двухконтурные котлы мощностью 25 кВт для отопления и приготовления горячей воды в стальном пластинчатом теплообменнике.

Предназначены для установки в квартирах, жилых домах и дачных домиках. Котлы относятся к отопительным приборам повышенной комфортности, отличаются удобством в использовании и обслуживании.

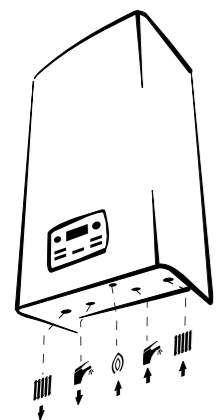
С помощью жидкокристаллического дисплея можно непрерывно получать информацию в любой момент работы котла. Дисплей позволяет постоянно контролировать весь процесс работы.

Модель 25 KTV оснащена коаксиальной системой отходящих газов и не требует подключения к дымоходу, что позволяет устанавливать ее в помещениях где нет стационарного дымохода или его устройство сильно затруднено или невозможно в силу различных причин.

Переключение в режим ГВС происходит автоматически при открытии крана горячей воды. В режиме приготовления горячей воды управление мощностью аппарата происходит по расходу нагреваемой воды, что позволяет поддерживать постоянную температуру горячей воды.

ПАНТЕРА 25 KOV

ПАНТЕРА 25 KTV



- Двухконтурные газовые котлы
- Открытая камера сгорания (модели 25KOV) / Закрытая камера сгорания (модели 25KTV)
- Мощность 8,4—24,6 кВт
- КПД 91,0 - 92,8%
- Автоматическая модуляция пламени горелки
- Независимое регулирование тепловых нагрузок контуров системы отопления и горячего водоснабжения
- Стальной пластинчатый теплообменник ГВС
- Приготовление горячей воды 12,0 л/мин. (при $\Delta t=30^{\circ}\text{C}$)
- Управление котлом при помощи встроенного микропроцессора
- Автоматическая диагностика работы котла
- Жидкокристаллический дисплей
- Режим управления «ЗИМА-ЛЕТО»
- Возможность работы с погодозависимой автоматикой
- Контроль наличия пламени
- Защита от замерзания
- Защита от перегрева
- Система антиблокировки циркуляционного насоса
- Контроль тяги в дымоходе
- Встроенный подпитывающий вентиль для заполнения системы отопления
- Встроенный циркуляционный насос с автоматическим воздухоотводчиком
- Возможность работы на магистральном и сжиженном газе
- Гарантия 2 года

Пантера 25 KOV
Артикул 0010008031
Мощность 24,6 кВт,
открытая камера сгорания **44 890 ₺**

Пантера 25 KTV
Артикул 0010008032
Мощность 24,6 кВт,
закрытая камера сгорания **47 255 ₺**

ПАНТЕРА

ПАНТЕРА 25 KOV

ПАНТЕРА 25 KTV

Системы управления

Название	Описание	Артикул Стоимость, рубли
Exabasic	Комнатный регулятор температуры 2-позиционное управление (Включение / Выключение) Габариты (Высота x Глубина x Ширина), мм – 83x33x83	0000006195 946 ₺
Exacontrol	Комнатный регулятор температуры 2-позиционное управление (Включение / Выключение) Индикация температуры в помещении Электропитание от батареек типа AA Индикация заряда батареек Габариты (Высота x Глубина x Ширина), мм – 95x40x96	0020159367 1 577 ₺
Termolink B	Комнатный регулятор температуры Интерфейс e-Bus Управление одним отопительным контуром без смесителя Напряжение 230/50, IP30 Габариты (Высота x Глубина x Ширина), мм – 90x30x96	0020035406 3 737 ₺
Termolink S	Комнатный регулятор температуры 2-позиционное управление (Включение / Выключение) Программируемое переключение суточных и недельных режимов работы Управление одним отопительным контуром без смесителя Количество температурных режимов 1-6 Напряжение 230/50, IP30 Габариты (Высота x Глубина x Ширина), мм – 100x38x152	0020035407 4 683 ₺
Termolink P	Комнатный регулятор температуры Интерфейс e-Bus Программируемое переключение суточных и недельных режимов работы Количество температурных режимов 1-7 Напряжение 230/50, IP30 Габариты (Высота x Глубина x Ширина), мм – 97x35x147	0020118083 4 021 ₺

Прочие принадлежности

Название	Артикул Стоимость, рубли
Датчик наружной температуры	0020040797 1 656 ₺
Комплект перевода на сжиженный газ для котла Пантера 25 KOV, 25 KTV	0020095613 5 156 ₺

ПАНТЕРА



Настенные газовые двухконтурные котлы мощностью 30 кВт для отопления и приготовления горячей воды в стальном пластинчатом теплообменнике.

Предназначены для установки в квартирах, жилых домах и дачных домиках. Котлы относятся к отопительным приборам повышенной комфортности, отличаются удобством в использовании и обслуживании.

С помощью жидкокристаллического дисплея можно непрерывно получать информацию в любой момент работы котла. Дисплей позволяет постоянно контролировать весь процесс работы.

Модель оснащена коаксиальной системой отходящих газов и не требует подключения к дымоходу, что позволяет устанавливать ее в помещениях где нет стационарного дымохода или его устройство сильно затруднено или невозможно в силу различных причин.

Переключение в режим ГВС происходит автоматически при открытии крана горячей воды. В режиме приготовления горячей воды управление мощностью аппарата происходит по расходу нагреваемой воды, что позволяет поддерживать постоянную температуру горячей воды.

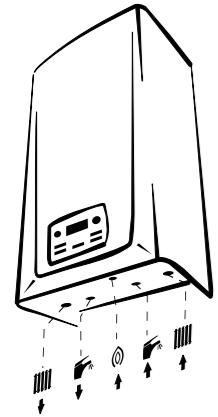


ПАНТЕРА 30 KTV

- Двухконтурные газовые котлы
- Закрытая камера сгорания
- Мощность 10,4 - 29,6 кВт
- КПД 92,8%
- Автоматическая модуляция пламени горелки
- Независимое регулирование тепловых нагрузок контуров системы отопления и горячего водоснабжения
- Стальной пластинчатый теплообменник ГВС
- Приготовление горячей воды 14,0 л/мин. (при $\Delta t=30^{\circ}\text{C}$)
- Управление котлом при помощи встроенного микропроцессора
- Автоматическая диагностика работы котла
- Жидкокристаллический дисплей обслуживания оборудования
- Режим управления «ЗИМА-ЛЕТО»
- Возможность работы с погодозависимой автоматикой
- Контроль наличия пламени
- Защита от замерзания
- Защита от перегрева
- Система антиблокировки циркуляционного насоса
- Контроль тяги в дымоходе
- Встроенный подпитывающий вентиль для заполнения системы отопления
- Встроенный циркуляционный насос с автоматическим воздухоотводчиком
- Возможность работы на магистральном и сжиженном газе
- Гарантия 2 года

Пантера 30 KTV
Артикул 0010008033
Мощность 29,6 кВт,
закрытая камера сгорания

51 985 ₺



ПАНТЕРА

ПАНТЕРА 30 KTV

Системы управления

Название	Описание	Артикул Стоимость, рубли
Exabasic	Комнатный регулятор температуры 2-позиционное управление (Включение / Выключение) Габариты (Высота x Глубина x Ширина), мм – 83x33x83	000006195 946 ₺
Exacontrol	Комнатный регулятор температуры 2-позиционное управление (Включение / Выключение) Индикация температуры в помещении Электропитание от батареек типа AA Индикация заряда батареек Габариты (Высота x Глубина x Ширина), мм – 95x40x96	0020159367 1 577 ₺
Termolink B	Комнатный регулятор температуры Интерфейс e-Bus Управление одним отопительным контуром без смесителя Напряжение 230/50, IP30 Габариты (Высота x Глубина x Ширина), мм – 90x30x96	0020035406 3 737 ₺
Termolink S	Комнатный регулятор температуры 2-позиционное управление (Включение / Выключение) Программируемое переключение суточных и недельных режимов работы Управление одним отопительным контуром без смесителя Количество температурных режимов 1-6 Напряжение 230/50, IP30 Габариты (Высота x Глубина x Ширина), мм – 100x38x152	0020035407 4 683 ₺
Termolink P	Комнатный регулятор температуры Интерфейс e-Bus Программируемое переключение суточных и недельных режимов работы Количество температурных режимов 1-7 Напряжение 230/50, IP30 Габариты (Высота x Глубина x Ширина), мм – 97x35x147	0020118083 4 021 ₺

Прочие принадлежности

Название	Артикул Стоимость, рубли
Датчик наружной температуры	0020040797 1 656 ₺
Комплект перевода на сжиженный газ для котла Пантера 30 KTV	0020095615 5 156 ₺

ТИГР



Настенные газовые двухконтурные котлы мощностью 12 кВт для отопления и приготовления горячей воды во встроенном 45-ти литровом накопительном бойлере.

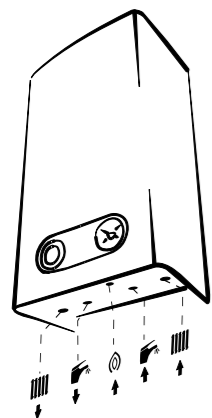
Предназначены для установки в квартирах, жилых домах и дачных домиках. Котлы относятся к отопительным приборам повышенной комфортности, отличаются удобством в использовании и обслуживании.

С помощью жидкокристаллического дисплея можно непрерывно получать информацию в любой момент работы котла. Дисплей позволяет постоянно контролировать весь процесс работы.

Модель 12 KTZ оснащена коаксиальной системой отходящих газов и не требует подключения к дымоходу, что позволяет устанавливать ее в помещениях где нет стационарного дымохода или его устройство сильно затруднено или невозможно в силу различных причин.

ТИГР 12 KOZ

ТИГР 12 KTZ



- Двухконтурные газовые котлы
- Открытая камера сгорания (модели 12KOZ) / Закрытая камера сгорания (модели 12KTZ)
- Мощность 8,5—12,2 кВт
- КПД 91,0%
- Автоматическая модуляция пламени горелки
- Независимое регулирование тепловых нагрузок контуров системы отопления и горячего водоснабжения
- Встроенный 45-ти литровый накопительный бойлер для приготовления горячей воды
- Два расширительных бака на 2 и 8 литров
- Приготовление горячей воды до 12,6 л/мин. (при $\Delta t=30^{\circ}\text{C}$) во встроенном накопительном бойлере
- Управление котлом при помощи встроенного микропроцессора
- Автоматическая диагностика работы котла
- Жидкокристаллический дисплей Таймер приготовления горячей воды
- Режим управления «ЗИМА-ЛЕТО»
- Возможность работы с погодозависимой автоматикой
- Контроль наличия пламени
- Защита от замерзания
- Защита от перегрева
- Система антиблокировки циркуляционного насоса
- Контроль тяги в дымоходе
- Встроенный подпитывающий вентиль для заполнения системы отопления
- Встроенный циркуляционный насос с автоматическим воздухоотводчиком
- Гарантия 2 года

Тигр 12 KOZ
Артикул 0010003793
Мощность 12,1 кВт,
открытая камера сгорания **75 637 ₺**

Тигр 12 KTZ
Артикул 0010003792
Мощность 12,2 кВт,
закрытая камера сгорания **80 367 ₺**

ТИГР

ТИГР 12 KOZ

ТИГР 12 KTZ

Системы управления

Название	Описание	Артикул Стоимость, рубли
Exabasic	Комнатный регулятор температуры 2-позиционное управление (Включение / Выключение) Габариты (Высота x Глубина x Ширина), мм – 83x33x83	0000006195 946 ₺
Exacontrol	Комнатный регулятор температуры 2-позиционное управление (Включение / Выключение) Индикация температуры в помещении Электропитание от батареек типа AA Индикация заряда батареек Габариты (Высота x Глубина x Ширина), мм – 95x40x96	0020159367 1 577 ₺
Termolink S	Комнатный регулятор температуры 2-позиционное управление (Включение / Выключение) Программируемое переключение суточных и недельных режимов работы Управление одним отопительным контуром без смесителя Количество температурных режимов 1-6 Напряжение 230/50, IP30 Габариты (Высота x Глубина x Ширина), мм – 100x38x152	0020035407 4 683 ₺

Прочие принадлежности

Название	Артикул Стоимость, рубли
Датчик наружной температуры	4180 1 183 ₺

ТИГР



Настенные газовые двухконтурные котлы мощностью 24 кВт для отопления и приготовления горячей воды во встроенном 45-ти литровом накопительном бойлере.

Предназначены для установки в квартирах, жилых домах и дачных домиках. Котлы относятся к отопительным приборам повышенной комфортности, отличаются удобством в использовании и обслуживании.

С помощью жидкокристаллического дисплея можно непрерывно получать информацию в любой момент работы котла. Дисплей позволяет постоянно контролировать весь процесс работы.

Модель 24 KTZ оснащена коаксиальной системой отходящих газов и не требует подключения к дымоходу, что позволяет устанавливать ее в помещениях где нет стационарного дымохода или его устройство сильно затруднено или невозможно в силу различных причин.

ТИГР 24 KOZ

ТИГР 24 KTZ

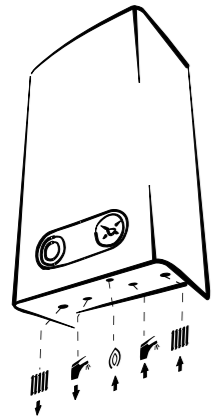


Тигр 24 KOZ
Артикул 0010003795
Мощность 23,5 кВт,
открытая камера сгорания

80 367 ₽

Тигр 24 KTZ
Артикул 0010003794
Мощность 24,0 кВт,
закрытая камера сгорания

85 097 ₽



- Двухконтурные газовые котлы
- Открытая камера сгорания (модели 24KOZ) / Закрытая камера сгорания (модели 24KTZ)
- Мощность 9,5—24,6 кВт
- КПД 91,0%
- Автоматическая модуляция пламени горелки
- Независимое регулирование тепловых нагрузок контуров системы отопления и горячего водоснабжения
- Встроенный 45-ти литровый накопительный бойлер для приготовления горячей воды
- Два расширительных бака на 2 и 8 литров
- Приготовление горячей воды до 12,6 л/мин. (при $\Delta t=30^{\circ}\text{C}$) во встроенном накопительном бойлере
- Управление котлом при помощи встроенного микропроцессора
- Автоматическая диагностика работы котла
- Жидкокристаллический дисплей
- Таймер приготовления горячей воды
- Режим управления «ЗИМА-ЛЕТО»
- Возможность работы с погодозависимой автоматикой
- Контроль наличия пламени
- Защита от замерзания
- Защита от перегрева
- Система антиблокировки циркуляционного насоса
- Контроль тяги в дымоходе
- Встроенный подпитывающий вентиль для заполнения системы отопления
- Встроенный циркуляционный насос с автоматическим воздухоотводчиком
- Возможность работы на магистральном и сжиженном газе
- Гарантия 2 года

ТИГР

ТИГР 24 KOZ

ТИГР 24 KTZ

Системы управления

Название	Описание	Артикул Стоимость, рубли
Exabasic	Комнатный регулятор температуры 2-позиционное управление (Включение / Выключение) Габариты (Высота x Глубина x Ширина), мм – 83x33x83	0000006195 946 ₽
Exacontrol	Комнатный регулятор температуры 2-позиционное управление (Включение / Выключение) Индикация температуры в помещении Электропитание от батареек типа AA Индикация заряда батареек Габариты (Высота x Глубина x Ширина), мм – 95x40x96	0020159367 1 577 ₽
Termolink S	Комнатный регулятор температуры 2-позиционное управление (Включение / Выключение) Программируемое переключение суточных и недельных режимов работы Управление одним отопительным контуром без смесителя Количество температурных режимов 1-6 Напряжение 230/50, IP30 Габариты (Высота x Глубина x Ширина), мм – 100x38x152	0020035407 4 683 ₽

Прочие принадлежности

Название	Артикул Стоимость, рубли
Датчик наружной температуры	4180 1 183 ₽
Комплект перевода на сжиженный газ для котла Тигр 24 KOZ / 24 KTZ	0010005362 4 821 ₽

		ГЕПАРД			
		11 MOV	11 MTV	23 MOV	23 MTV
Артикул		0010011782	0010011783	0010011784	0010011785
Стоимость*	рубли	36 376	38 741	36 376	38 741
Тип котла	Газовый	•	•	•	•
	Электрический	-	-	-	-
	Одноконтурный	-	-	-	-
	Двухконтурный	•	•	•	•
Режимы работы	Отопление	•	•	•	•
	Горячее водоснабжение	•	•	•	•
Отопительный контур					
Камера сгорания	Открытая	•	-	•	-
	Закрытая	-	•	-	•
Полезная мощность	Минимальная кВт	9,0	8,5	9,0	8,5
	Максимальная кВт	11,0	11,0	23,3	23,3
Потребляемая мощность в режиме отопления	Минимальная кВт	10,4	10,7	10,4	10,7
	Максимальная кВт	12,9	12,8	25,8	25,0
КПД	%	90,3	93,2	90,3	93,2
Рабочее давление отопительного контура	Минимальное Атм	0,5	0,5	0,5	0,5
	Максимальное Атм	3,0	3,0	3,0	3,0
Объем расширительного бака	л	5,0	5,0	5,0	5,0
Контур ГВС					
Встроенный накопительный бойлер	л	-	-	-	-
Объем расширительного бака системы ГВС	л	-	-	-	-
Тип теплообменника ГВС	Пластинчатый	•	•	•	•
	Битермический	-	-	-	-
Потребляемая мощность в режиме ГВС	Минимальная кВт	10,4	8,5	9,0	8,5
	Максимальная кВт	23,3	23,3	23,0	23,0
Диапазон результирующей температуры контура ГВС	°C	38-60	38-60	38-60	38-60
Производительность горячей воды	Минимальная л/мин	1,5	1,5	1,5	1,5
	Δt = 30°C л/мин	11,0	11,0	11,0	11,0
Рабочее давление в контуре ГВС	Минимальное Атм	1,0	1,0	1,0	1,0
	Максимальное Атм	10,0	10,0	10,0	10,0
Контур подачи газа					
Номинальное давление газа	Природный газ (E) мм.в.ст	130-200	130-200	130-200	130-200
	Сжиженный газ (G30) мм.в.ст	300	300	300	300
Максимальное потребление газа	Природный газ (E) кг/час	2,73	2,73	2,73	2,73
	Сжиженный газ (G30) кг/час	1,90	1,90	1,90	1,90
Управление					
Терморегуляторы	Thermolink B (eBUS)	•	•	•	•
	Thermolink P (eBUS)	•	•	•	•
	Thermolink S	•	•	•	•
	INSTAT 2	•	•	•	•
	INSTAT Plus	•	•	•	•
	SD 2000	-	-	-	-
	Панель управления	Светодиодная индикация	•	•	•
	Жидкокристаллический дисплей	•	•	•	•
	Индикация температуры	•	•	•	•
	Индикация неисправностей	•	•	•	•
Безопасность					
Системы безопасности	Датчик тяги	•	-	•	-
	Дифференциал давления дымохода	-	•	-	•
	Контроль пламени	•	•	•	•
	Датчик низкого давления	•	•	•	•
	Предохранительный клапан	•	•	•	•
	Датчик расхода воды	•	•	•	•
	Тепловой предохранитель	•	•	•	•
	Защита от замерзания	•	•	•	•
	Защита насоса от заклинивания	•	•	•	•
	Размеры и подключение				
Электрическое подключение	Напряжение/Частота В/Гц	230/50	230/50	230/50	230/50
	Потребление Вт	92	147	92	147
	Класс электрической защиты	IPX4D	IPX4D	IPX4D	IPX4D
Класс NOx		3	3	3	3
Присоединительные диаметры	Дымоход мм	125	60/100*	125	60/100*
	Газопровод дюйм	1/2"	1/2"	1/2"	1/2"
	Контур отопления дюйм	3/4"	3/4"	3/4"	3/4"
	Контур ГВС дюйм	3/4"	3/4"	3/4"	3/4"
Габариты	Высота мм	741	741	741	741
	Глубина мм	311	311	311	311
	Ширина мм	410	410	410	410
	Вес кг	31,0	34,0	31,0	34,0

* Стоимость продукции указана в рублях и носит исключительно информационный характер и ни при каких условиях не является публичной офертой, определенной положениями Статьи 437 гражданского кодекса Российской Федерации.

** Возможность приготовления горячей воды в дополнительном накопительном бойлере (бойлер приобретается отдельно)

Внимание!

Газовые котлы PROTHERM поставляются предвительно настроенными на природный газ (E). Для работы на сжиженном газе (G30) необходим комплект перенастройки (поставляется отдельно). Перенастройка должна осуществляться только авторизованной организацией.

Технические характеристики оборудования могут быть изменены без предварительного уведомления или каких-либо обязательств со стороны производителя

Для обеспечения правильной эксплуатации изделия необходимо внимательно ознакомиться с инструкцией

Котлы прошли испытания и сертифицированы в соответствии с законодательством Российской Федерации

		ПАНТЕРА				
		25 KOO	25 KTO	25 KOV	25 KTV	30 KTV
Артикул		0010008029	0010008030	0010008031	0010008032	0010008033
Стоимость*	рубли	40 160	43 471	44 890	47 255	51 985
Тип котла	Газовый	•	•	•	•	•
	Электрический	-	-	-	-	-
	Одноконтурный	•	•	-	-	-
	Двухконтурный	-	-	•	•	•
Режимы работы	Отопление	•	•	•	•	•
	Горячее водоснабжение	-**	-**	•	•	•
Отопительный контур						
Камера сгорания	Открытая	•	-	•	-	-
	Закрытая	-	•	-	•	•
Полезная мощность	Минимальная кВт	8,4	10,6	8,9	8,9	10,4
	Максимальная кВт	24,6	24,6	24,6	24,6	29,6
Потребляемая мощность в режиме отопления	Минимальная кВт	9,9	10,6	9,9	10,6	12,2
	Максимальная кВт	26,8	26,5	26,8	24,5	32,5
КПД	%	91,8	92,8	92,8	92,8	92,8
Рабочее давление отопительного контура	Минимальное Атм	0,5	0,5	0,5	0,5	0,5
	Максимальное Атм	3,0	3,0	3,0	3,0	3,0
Объем расширительного бака системы отопления	л	7,0	7,0	7,0	7,0	8,0
Контур ГВС						
Встроенный накопительный бойлер	л	-	-	-	-	-
Объем расширительного бака системы ГВС	л	-	-	-	-	-
Тип теплообменника ГВС	Пластинчатый	-	-	•	•	•
	Битермический	-	-	-	-	-
Потребляемая мощность в режиме ГВС	Минимальная кВт	-	-	8,4	9,1	11,0
	Максимальная кВт	-	-	24,0	24,8	27,5
Диапазон результирующей температуры контура ГВС	°C	-	-	38-60	38-60	38-60
Производительность горячей воды	Минимальная л/мин	-	-	1,5	1,5	1,5
	Δt = 30°C л/мин	-	-	12,0	12,0	14,0
Рабочее давление в контуре ГВС	Минимальное Атм	-	-	0,5	0,5	0,5
	Максимальное Атм	-	-	10,0	10,0	10,0
Контур подачи газа						
Номинальное давление газа	Природный газ (E) мм.в.ст	130-200	130-200	130-200	130-200	130-200
	Сжиженный газ (G30) мм.в.ст	300	300	300	300	300
Максимальное потребление газа	Природный газ (E) м3/час	2,84	2,84	2,84	2,84	3,44
	Сжиженный газ (G30) кг/час	2,08	2,08	2,08	2,08	3,21
Управление						
Терморегуляторы	Thermolink B (eBUS)	•	•	•	•	•
	Thermolink P (eBUS)	•	•	•	•	•
	Thermolink S	•	•	•	•	•
	INSTAT 2	•	•	•	•	•
	INSTAT Plus	•	•	•	•	•
	SD 2000	-	-	-	-	-
	Панель управления	Светодиодная индикация	•	•	•	•
	Жидкокристаллический дисплей	•	•	•	•	•
	Индикация температуры	•	•	•	•	•
	Индикация неисправностей	•	•	•	•	•
Безопасность						
Системы безопасности	Датчик тяги	•	-	•	-	-
	Дифференциал давления дымохода	-	•	-	•	•
	Контроль пламени	•	•	•	•	•
	Датчик низкого давления	•	•	•	•	•
	Предохранительный клапан	•	•	•	•	•
	Датчик расхода воды	-	-	•	•	•
	Тепловой предохранитель	•	•	•	•	•
	Защита от замерзания	•	•	•	•	•
	Защита насоса от заклинивания	•	•	•	•	•
	Размеры и подключение					
Электрическое подключение	Напряжение/Частота В/Гц	230/50	230/50	230/50	230/50	230/50
	Потребление Вт	92	140	92	147	152
	Класс электрической защиты	IPX4D	IPX4D	IPX4D	IPX4D	IPX4D
Класс NOx		3	3	3	3	3
Присоединительные диаметры	Дымоход мм	125	60/100*	125	60/100*	60/100*
	Газопровод дюйм	1/2"	1/2"	1/2"	1/2"	1/2"
	Контур отопления дюйм	3/4"	3/4"	3/4"	3/4"	3/4"
	Контур ГВС дюйм	-	-	3/4"	3/4"	3/4"
Габариты	Высота мм	741	741	741	741	807
	Глубина мм	311	311	311	311	360
	Ширина мм	410	410	410	410	450
	Вес кг	35,0	36,0	35,0	37,0	39,0

* Стоимость продукции указана в рублях и носит исключительно информационный характер и ни при каких условиях не является публичной офертой, определенной положениями Статьи 437 гражданского кодекса Российской Федерации.

** Возможность приготовления горячей воды в дополнительном накопительном бойлере (бойлер приобретается отдельно)

Внимание!

Газовые котлы PROTHERM поставляются предвительно настроенными на природный газ (E). Для работы на сжиженном газе (G30) необходим комплект перенастройки (поставляется отдельно). Перенастройка должна осуществляться только авторизованной организацией.

Технические характеристики оборудования могут быть изменены без предварительного уведомления или каких-либо обязательств со стороны производителя

Для обеспечения правильной эксплуатации изделия необходимо внимательно ознакомиться с инструкцией

Котлы прошли испытания и сертифицированы в соответствии с законодательством Российской Федерации

		ТИГР			
		12 KOZ	12 KTZ	24 KOZ	24 KTZ
Артикул		0010003793	0010003792	0010003795	0010003794
Стоимость*	рубли	75 637	80 367	80 367	85 097
Тип котла	Газовый	•	•	•	-
	Электрический	-	-	-	-
	Одноконтурный	-	-	-	-
	Двухконтурный	•	•	•	•
Режимы работы	Отопление	•	•	•	•
	Горячее водоснабжение	•	•	•	•
Отопительный контур					
Камера сгорания	Открытая	•	-	•	-
	Закрытая	-	•	-	•
Полезная мощность	Минимальная	кВт 3,5	3,5	9,5	9,5
	Максимальная	кВт 11,3	11,2	23,5	24,0
Потребляемая мощность в режиме отопления	Минимальная	кВт 4,3	4,2	11,0	11,0
	Максимальная	кВт 12,5	12,3	25,5	26,0
КПД	%	90	91	90,7	91,7
Рабочее давление отопительного контура	Минимальное	Атм 0,8	0,8	0,8	0,8
	Максимальное	Атм 3,0	3,0	3,0	3,0
Объем расширительного бака	л	8,0	8,0	8,0	8,0
Контур ГВС					
Встроенный накопительный бойлер	л	45,0	45,0	45,0	45,0
Объем расширительного бака системы ГВС	л	2,0	2,0	2,0	2,0
Тип теплообменника ГВС	Пластинчатый	-	-	-	-
	Битермический	-	-	-	-
Потребляемая мощность в режиме ГВС	Минимальная	кВт 11,0	11,0	11,0	11,0
	Максимальная	кВт 25,5	26,0	25,5	26,0
Диапазон результирующей температуры контура ГВС	°С	38-70	38-70	38-70	38-70
Производительность горячей воды	Минимальная	л/мин 2,7	2,7	2,7	2,7
	Δt = 30°С	л/мин 12,6	12,6	12,6	12,6
Рабочее давление в контуре ГВС	Минимальное	Атм 1,0	1,0	1,0	1,0
	Максимальное	Атм 6,0	6,0	6,0	6,0
Управление					
Номинальное давление газа	Природный газ (Е)	мм.в.ст 130-200	130-200	130-200	130-200
	Сжиженный газ (G30)	мм.в.ст 300	300	300	300
Максимальное потребление газа	Природный газ (Е)	кг/час 2,70	2,70	2,70	2,70
	Сжиженный газ (G30)	кг/час -	-	-	-
Управление					
Терморегуляторы	Thermolink B (eBUS)	-	-	-	-
	Thermolink P (eBUS)	-	-	-	-
	Thermolink S	-	-	-	-
	INSTAT 2	-	-	-	-
	INSTAT Plus	•	•	•	•
	SD 2000	•	•	•	•
Панель управления	Светодиодная индикация	•	•	•	•
	Жидкокристаллический дисплей	•	•	•	•
	Индикация температуры	•	•	•	•
	Индикация неисправностей	•	•	•	•
Безопасность					
Безопасность	Датчик тяги	•	-	•	-
	Дифференциал давления дымохода	-	-	-	•
	Контроль пламени	•	•	•	•
	Датчик низкого давления	•	•	•	•
	Предохранительный клапан	•	•	•	•
	Датчик расхода воды	•	•	•	•
	Датчик перегрева	•	•	•	•
	Защита от замерзания	•	•	•	•
Антиблокировка насоса	•	•	•	•	
Размеры и подключение					
Электрическое подключение	Напряжение/Частота	В/Гц 230/50	230/50	230/50	230/50
	Потребление	Вт 95	120	95	120
	Класс электрической защиты	IPX4D	IPX4D	IPX4D	IPX4D
Класс NOx		3	3	3	3
Присоединительные диаметры	Дымоход	мм 110	100/60*	130	100/60*
	Газопровод	дюйм 1/2"	1/2"	1/2"	1/2"
	Контур отопления	дюйм 3/4"	3/4"	3/4"	3/4"
	Контур ГВС	дюйм 1/2"	1/2"	1/2"	1/2"
Габариты	Высота	мм 900	900	900	900
	Глубина	мм 570	570	570	570
	Ширина	мм 410	410	410	410
Вес	кг	70,0	71,0	70,0	71,0

* Стоимость продукции указана в рублях и носит исключительно информационный характер и ни при каких условиях не является публичной офертой, определенной положениями Статьи 437 гражданского кодекса Российской Федерации.

** Возможность приготовления горячей воды в дополнительном накопительном бойлере (бойлер приобретается отдельно)

Внимание!

Газовые котлы PROTHERM поставляются предварительно настроенными на природный газ (Е). Для работы на сжиженном газе (G30) необходим комплект перенастройки (поставляется отдельно). Перенастройка должна осуществляться только авторизованной организацией.

Технические характеристики оборудования могут быть изменены без предварительного уведомления или каких-либо обязательств со стороны производителя

Для обеспечения правильной эксплуатации изделия необходимо внимательно ознакомиться с инструкцией

Котлы прошли испытания и сертифицированы в соответствии с законодательством Российской Федерации

		ТАБЛИЦА СОВМЕСТИМОСТИ ВОДОНАГРЕВАТЕЛЕЙ И КОТЛОВ							
		WH B60 Z	FS B100 MSR	FS B100 Z	FS B200 Z	FS B200 S	FS B300 S	FS B400 S	FS B500 S
Артикул		0010006653	0010003789	1165	1170	1169	0010004333	0010004334	0010004335
Мощность	кВт	16,8	26,1	19,2	43,0	30,0	46,0	46,0	61,0
Настенные котлы									
ГЕПАРД	11 MOV	-	-	-	-	-	-	-	-
	11 MTV	-	-	-	-	-	-	-	-
	23 MOV	-	-	-	-	-	-	-	-
	23 MTV	-	-	-	-	-	-	-	-
ПАНТЕРА	25 KOO	0	0	0	0	0	0	A	A
	25 KTO	0	0	0	0	0	0	A	A
	25 KOV	-	-	-	-	-	-	-	-
	25 KTV	-	-	-	-	-	-	-	-
ТИГР	30 KTV	-	-	-	-	-	-	-	-
	12 KOZ	-	-	-	-	-	-	-	-
	12 KTZ	-	-	-	-	-	-	-	-
	24 KOZ	-	-	-	-	-	-	-	-
24 KTZ	-	-	-	-	-	-	-	-	

- Невозможная комбинация

O Оптимальная комбинация

S Неприменимая комбинация

A Возможная комбинация, однако мощность котла значительно меньше тепловоспринимающей способности бойлера, при этом полный нагрев всего объема воды в водонагревателе с 10 до 60 оС длится более 70 минут

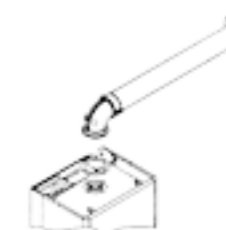
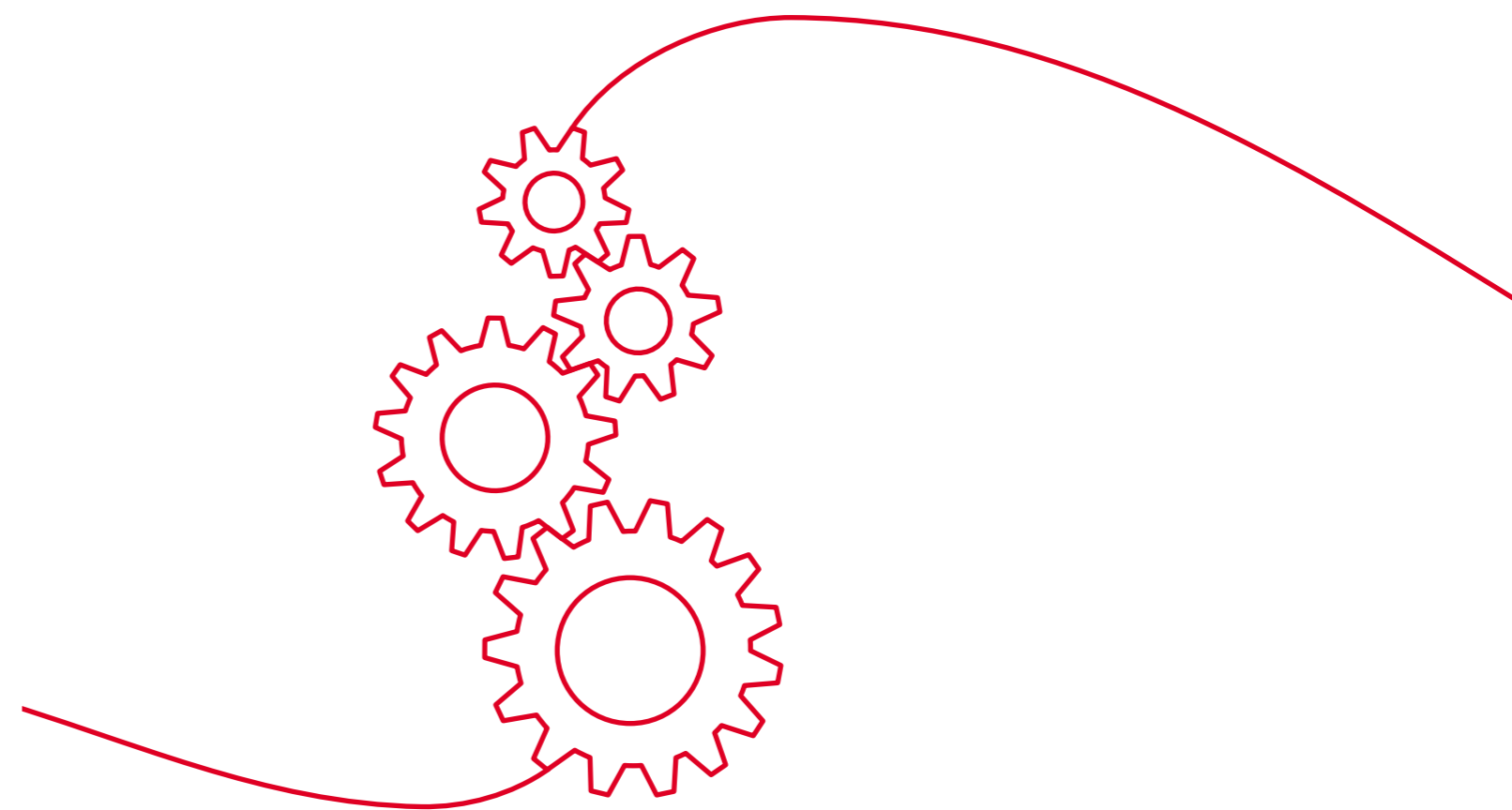
AO Возможная комбинация, однако мощность котла составляет более 75% от тепловоспринимающей способности водонагревателя, при этом к концу нагрева это приведет к тактованию котла

AV На 1 ступени котла наблюдается режим А, и на 2 ступени достигается режим O - low boiler output; 2nd stage - optimal boiler output

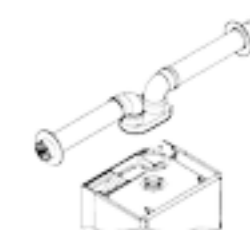
OB На 1 ступени котла наблюдается режим O, и на 2 ступени наблюдается режим B

BS Данная комбинация возможна только при использовании 1-ой ступени мощности, при этом наблюдается режим B. Использование полной мощности при работе на водогреватель не рекомендуется

ДЫМОХОДЫ



60 / 100



80 / 80

РУКОВОДСТВО ПО ПРОЕКТИРОВАНИЮ ДЫМОХОДОВ



Введение

Проектирование дымоходов включает в себя:

- определение места подключения и соответствующей части дымохода для подключения трассы дымохода со стороны прибора;
- определение места выхода и соответствующей детали дымохода для завершения трассы дымохода со стороны выхода;
- составление трассы – функциональное определение деталей для соединения места а) с местом б);
- соблюдение (контроль) общей допустимой длины трассы дымохода;
- подготовка заказа (составление заявочных данных) на уже определённые детали.

Монтаж дымохода - проводится подсоединением отдельных стандартных элементов дымохода включая подгонку длины элементов дымохода для прямых участков, встраивания и закрепления конечного исполнения дымохода в здании, ввода его в эксплуатацию, включая завершающие действия (эксплуатационной проверки, при необходимости, дополнительного уплотнения и т.п.).

Требования при использовании дымохода:

- дымоход предназначен только для отвода продуктов сгорания и подвода воздуха для горения;
- максимальная длина трубопровода между местом подключения к прибору и выходом не должна превышать значение, указываемое в документации к используемому прибору в эквивалентных метрах - "Эм";
- для определения места расположения выхода выпускной трубы дымохода пользуйтесь стандартами и нормативными документами, действующими на территории Российской Федерации
- дымоход можно вывести в общий дымовой канал (в специальные строительный канал или шахту); в каталоге приведены варианты вывода дымохода в дымовой канал;
- для обеспечения правильного монтажа предназначены данные, приводимые в последующих частях каталога.

В каталоге для каждого элемента дымохода содержатся данные:

- форме и размерах;
- количестве и комплектации (уплотнением, соединительным материалом...);
- способе соединения (типе соединения) – или пригодности / непригодности для
- длине в эквивалентных метрах «Эм»;
- идентификационные данные (для обозначения, заказа...).

Чаще всего, совместно используемые детали подготовлены к использованию вместе в виде так называемых систем или комплектов. Для систем и комплектов общие данные в каталоге указываются так же, как было выше указано для отдельных элементов дымоходов.

Для облегчения работы с деталями (системами, комплектами) в соответствии с приведёнными в каталоге данными в соответствующей части каталога приводятся примеры прокладки некоторых трасс дымохода.

РУКОВОДСТВО ПО ПРОЕКТИРОВАНИЮ ДЫМОХОДОВ



Дымоходы

Дымоходы бывают двух видов:

- коаксиальные ("труба в трубе") – Ø60/100 (либо Ø80/125) с внутренней трубой диаметром 60 мм (либо 80 мм) для отвода продуктов сгорания ("дымовая часть") и внешней трубой Ø100 мм (либо Ø125) для подвода воздуха ("воздуховод").
- отдельные ("воздуховод/дымоход") – однострубные Ø80 мм, с отдельной трассой воздуховода для подвода воздуха и отдельной трассой дымохода для отвода продуктов сгорания (дымовой частью); все детали отдельного дымохода могут применяться как для воздушной, так и для дымовой части. Все элементы дымохода имеют достаточную прочность, обладают герметичностью и устойчивостью к химическому и физическому воздействию.

Дымоходы изготавливаются из алюминия и алюминиевых сплавов. Детали коаксиального дымохода окрашены в белый цвет, детали отдельного дымохода имеют естественную металлическую поверхность.

Уплотнения изготовлены из синтетической кремнийорганической резины (эластомера), выдерживающей температуру до 170°C и давление деформации до 6 МПа.

Коаксиальный дымоход подключается непосредственно к котлу.

Для подключения отдельного дымохода на котел необходимо установить разделительный элемент.

На дымоход предоставляется гарантия на основании Паспорта изделия котла и условий, приведенных в нем.

При манипуляции с отдельными упаковками труб необходимо, прежде всего, принять меры для предотвращения механического повреждения (не класть на упаковку тяжёлые предметы и т.п.) и падения отдельных упаковок с высоты на землю.

Классификация приборов

Котлы в зависимости от способа отвода продуктов сгорания и подвода воздуха для горения делятся на категории А, В и С.

Тип А - котел с открытой камерой сгорания, получает воздух для горения из помещения, в котором установлен, и из которого продукты сгорания выводятся в то же помещение.

Тип В - котел с открытой камерой сгорания, который получает воздух для горения из помещения, в котором продукты сгорания выводятся наружу через дымовую трубу или дымоход.

Тип С - котел с закрытой камерой сгорания, который получает воздух для горения из внешнего пространства или из общей шахты, и из которого продукты сгорания выводятся наружу или в общую шахту;

Камера сгорания и дымовые каналы прибора герметично отделены от помещения, в котором прибор установлен.

Тип С, описываемый в настоящем каталоге, более подробно определяется двузначным числом, которое указывается за буквенным обозначением данной категории: Первая цифра определяет способ подвода воздуха для горения к прибору и способ отвода продуктов сгорания.

Вторая цифра определяет, идёт ли речь о приборе с естественной тягой, с вентилятором для вытяжки продуктов сгорания (за горелкой) или вентилятором для нагнетания воздуха (перед горелкой)

РУКОВОДСТВО ПО ПРОЕКТИРОВАНИЮ ДЫМОХОДОВ

СПОСОБ УСТАНОВКИ КОТЛА И МОНТАЖА КОАКСИАЛЬНОГО ДЫМОХОДА



		1	2	3
C	1			
C	2			
C	3			
C	4			
C	5			
C	6			
C	7			
C	8			

Способ отвода продуктов сгорания и подвода воздуха для горения, т.е. расположение трасс дымохода и способы расположения выводов, для каждого прибора всегда должен реализовываться так, чтобы соответствовать категории, указанной на заводской табличке прибора

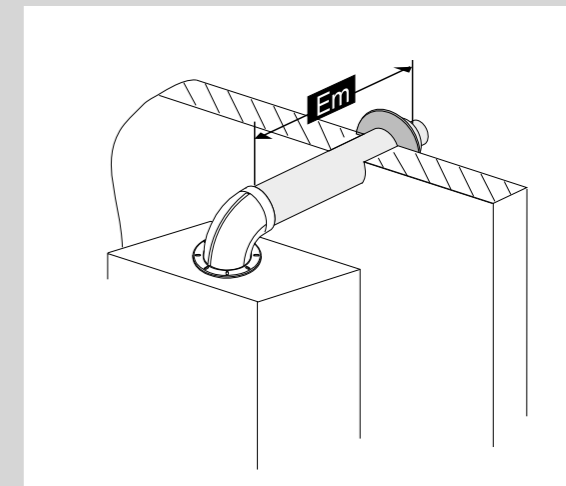
ВАРИАНТЫ ПРОКЛАДКИ КОАКСИАЛЬНЫХ ДЫМОХОДОВ



A

Исполнение С12

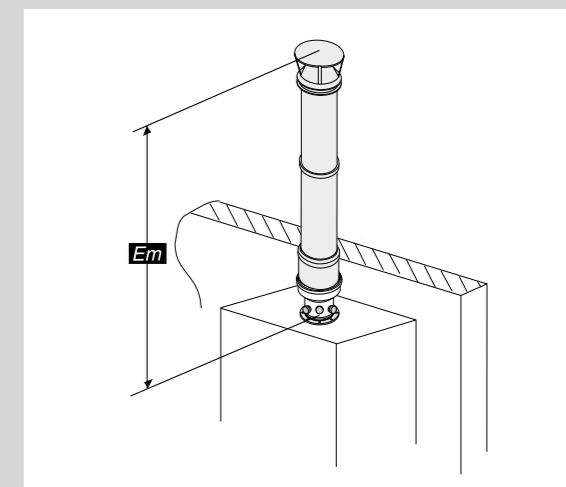
Горизонтальная система коаксиального дымохода для прохода через стену с забором воздуха не из помещения.



B

Исполнение С32

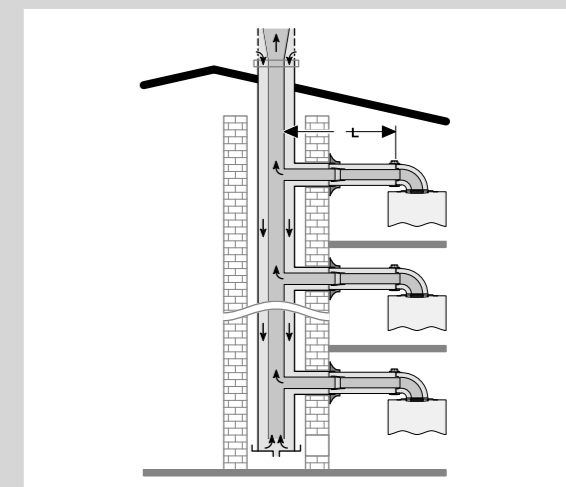
Вертикальная система коаксиального дымохода с забором воздуха не из помещения. Для вывода отдельного дымохода действует то же самое правило, что и в случае прокладки способом С12



C

Исполнение С42

Подключение к общим коаксиальным дымоходам. Коаксиальные дымоходы от отдельных котлов (отдельные трассы) можно подсоединять и к общим дымоходам; пропускная способность дымохода оценивается на основании данных изготовителя применяемого корпуса дымохода. Если трассы выводятся в дымоход в двух взаимно перпендикулярных направлениях, то расстояние между ними по вертикали должно быть минимально 0,45м. Если трассы выводятся в дымоход с его противоположных сторон, то расстояние между их устьями по вертикали должно составлять не менее 0,6м. В местах вывода трасс в общий коаксиальный дымоход никогда не устанавливаются концевые элементы (так, как, например, при выводе в свободное пространство)! Обе части трассы (как внешняя – для забора воздуха, так и внутренняя – для отвода продуктов сгорания) должны быть безопасно выведены в соответствующий канал дымохода, но не настолько глубоко, чтобы создавать препятствие для движения воздуха или продуктов сгорания.



Примечание: 1Em (Эквивалентный метр) = 1 метр прямого участка или одному 90° колену.

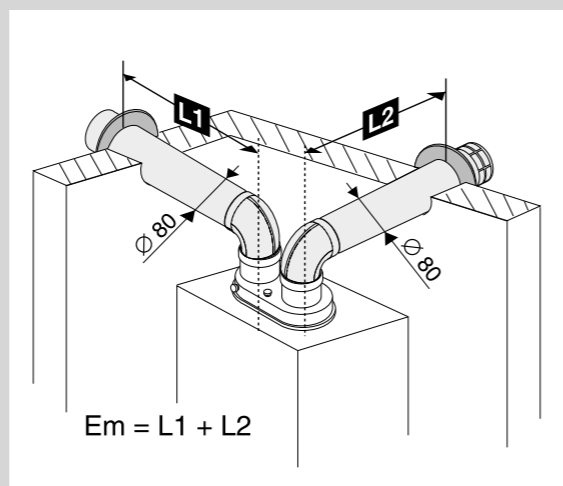
ВАРИАНТЫ ПРОКЛАДКИ КОАКСИАЛЬНЫХ ДЫМОХОДОВ



D

Исполнение C52

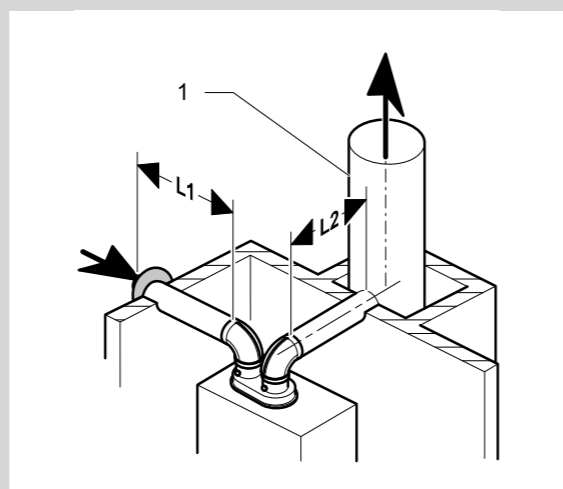
Раздельная система дымоходов (забор воздуха для горения и отвод отходящих газов выходят на разные стороны здания)



E

Исполнение C82

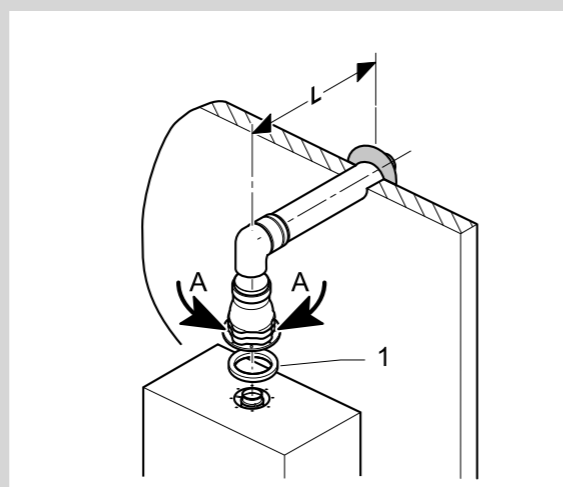
раздельная система дымоходов (отвод отходящих газов в общий дымоход).



F

Исполнение B22

Воздух для горения поступает в котел из помещения, в котором он установлен. Следует обеспечить приток в помещение достаточного количества воздуха для горения, около 11 м воздуха на 1 м природного газа.



ВАРИАНТЫ ПРОКЛАДКИ КОАКСИАЛЬНЫХ ДЫМОХОДОВ



Горизонтальная система может включать в себя готовый комплект труб, состоящий из соединенных вместе элементов и предназначенный для прохода через стену здания

Вертикальная система может включать в себя комплекты труб (трубы с прикрепленным к ним козырьком или защитной решёткой), которые во время монтажа крепятся на концах возвышающихся над крышей труб.

Для выхода в общие шахты (строительные каналы, дымоходы...) чаще всего предназначены трубы без концевых элементов.

Трассы дымоходов в зданиях прокладываются в свободных помещениях вдоль стен или в подходящих строительных каналах (шахтах и т.п.); использовать такие строительные каналы, можно лишь в том случае, если они не действуют по назначению (не используются и не будут использоваться в первоначальных целях).

Если трассы или их части проводятся вне здания, необходимо учесть необходимость их механической и тепловой защиты.

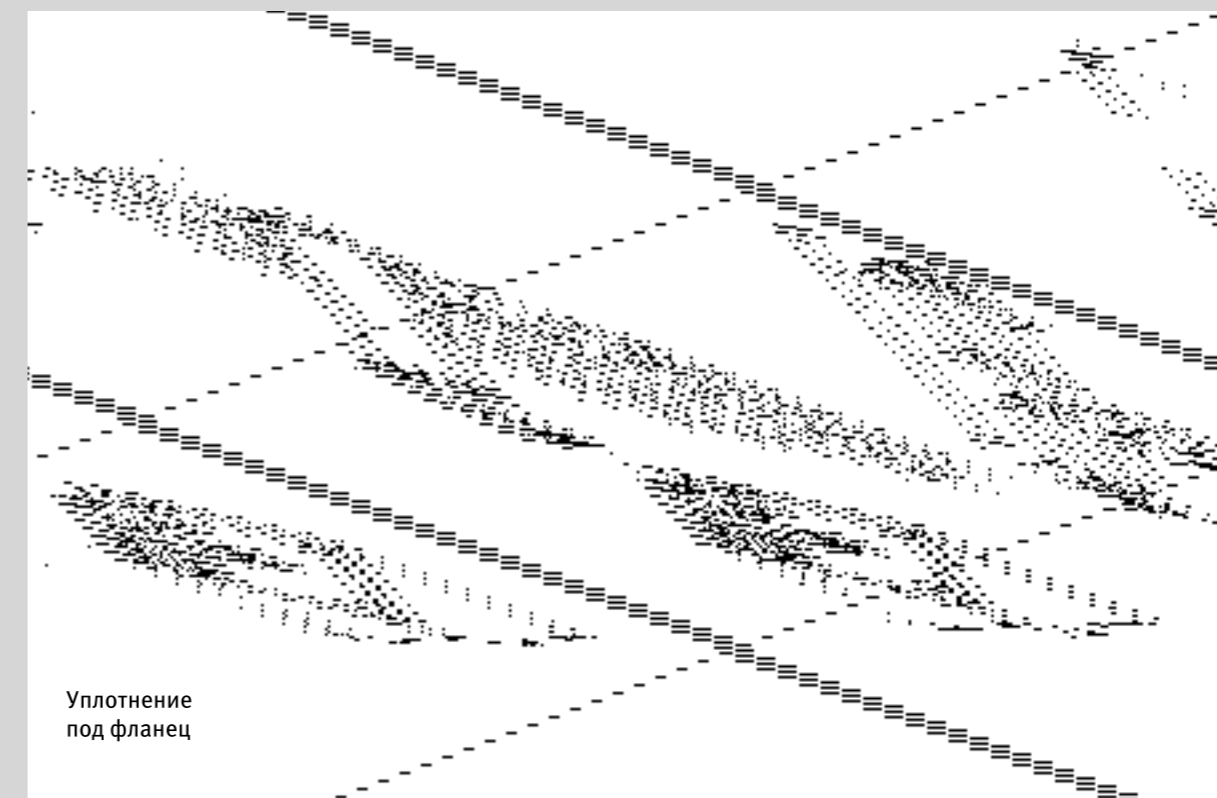
ДЛИНА ТРАССЫ

Длина трассы выражается и контролируется в эквивалентных метрах (E_m) – значения E_m отдельных частей слагаются и не должны превышать допустимое для данного прибора значение E_m .

Максимальная длина трассы для коаксиального дымохода колеблется в диапазоне от 6 до 9 E_m (учитывается первое колено на котле).

Максимальная длина трассы для раздельного дымохода колеблется в диапазоне от $2 \times 0,5$ до 2×20 E_m (разделительный элемент в этой длине не учитывается)

Длина отдельных трасс приведена в прилагаемом к прибору руководстве пользователя.



Уплотнение под фланец

МОНТАЖ



Трасса дымохода составляется из отдельных стандартных элементов. Элементы соединяются с помощью втулок или вставляются друг в друга. При соединении элементов используются уплотнения (уплотнительные кольца - круглого и плоского сечения с уплотнительными кромками) или стягиваемые болтами цилиндрические манжеты и втулки.

Для облегчения монтажа и уменьшения возможности повреждения уплотнения перед сборкой дымохода уплотнения и манжеты рекомендуется смазать. Для этого можно использовать мыльную воду, вазелин и т.п.

Несмотря на то, что дымоход имеет достаточную самонесущую способность, он должен быть вдоль трассы подходящим образом закреплён (с помощью кронштейнов, хомутов, подвесов), чтобы на образовавшихся, таким образом участках не возникала вибрация или даже шум. Для крепления, поддержки и повышения жёсткости участков дымохода можно с выгодой использовать упомянутые стяжные втулки (если детали ими оснащены).

У горизонтальных выходов край стенки внешнего дымохода после последнего (по направлению от котла) прохождения сквозь стену должен выступать над штукатуркой не менее чем на 20 мм.

ДОПУСТИМЫЕ ИЗМЕНЕНИЯ

Проход сквозь кровлю выполняется с использованием проходного изолятора (если он прилагается к используемой детали), с помощью профильных элементов кровельного покрытия или обшивается жёстко, а возможная неплотность между поверхностью дымохода и обшивкой дополнительно уплотняется.

При необходимости (при подгонке длины, использовании оставшихся обрезков, небольших изгибах и отклонениях трассы в соединениях между деталями и т.п.) дымоход дополнительно уплотняется силиконовой замазкой, а при необходимости и клеем.

Дополнительное уплотнение коаксиального дымохода проводится по участкам – сначала уплотняется внутренняя (газоотводящая) часть, а затем внешняя, надеваемая на внутреннюю.

Разрешается укорачивать прямые трубы со стороны, на которой нет горловины. У коаксиального дымохода внутренняя и внешняя труба всегда укорачиваются на одинаковую длину.

В случае повышенной необходимости защиты от механического повреждения выход можно закрыть сетчатым наконечником.

Для защиты от неблагоприятного воздействия преобладающих ветров перпендикулярно к фасаду на расстоянии не менее 40 см от выхода можно установить заслон из жести. Такой заслон создаёт “полупространство” и не может использоваться в случае, если выход уже расположен в “полупространстве”, т.е., например, в углу, под карнизом или на расстоянии 40 см от земли.

УКЛОН И ОТВОД КОНДЕНСАТА

Горизонтальные трассы (т.е. ось которых располагается в горизонтальной плоскости, за исключением первого колена для присоединения к прибору) прокладываются с уклоном:

- наружу (по направлению от прибора), если речь идёт о выходе (горизонтальный) во внешнее пространство – приблизительно 0,5 - 1,5 %
- внутрь (по направлению к прибору), если речь идёт о выходе в общий дымоход (ось трубопровода от прибора к дымоходу никогда не должна снижаться)

Полностью вертикальные трассы (вверх – без “ухода в сторону”) и трассы комбинированные (состоящие из горизонтальных и вертикальных участков) всегда рекомендуется оснащать элементами для сбора и отвода конденсата.

Вертикальные и комбинированные трассы длиной более 2 метров необходимо оснащать этими элементами. Их желательно устанавливать как можно ближе к котлу, а остальные участки трассы (прежде всего горизонтальные) необходимо проводить с уклоном к этим элементам.

Для отвода конденсата необходимо использовать трубы (шланги), лучше небольшого сечения, на которых с помощью изгиба “вниз – вверх – вниз” создаётся водяной затвор, или на которые устанавливается классический сифон. Высота водяного столба в сифоне около 20 мм будет достаточной. Водяной затвор препятствует выходу продуктов сгорания по шлангу и снижению давления дымовых газов, влияющего на работу маностата котла. Конец шланга выводится в общий домовый водосток. Кислый конденсат дымовых газов следует подходящим образом нейтрализовать. Отводы конденсата не входят в комплект дымохода и фирма “PROTHERM” их не поставляет.

МОНТАЖ



КОНТРОЛЬ МОНТАЖА

Качество уплотнения соединений отдельных стандартных элементов проверяется:

- визуально;
- пенящимися растворами или растворами (на основе химических реактивов), реагирующих на наличие продуктов сгорания (CO₂, CO) изменением цвета или консистенции;
- анализатором CO₂ (CO) с точностью до мин. 0,2 % (объёмных);

У деталей для сбора и отвода конденсата проверяется проходимость трубок (шлангов) для отвода конденсата.

При необходимости с помощью измерения проверяется температура на поверхности дымохода. Если температура какого-либо участка высока, необходимо изолировать сам дымоход или поверхность части здания, а при необходимости и горючие предметы в районе дымохода.

ГЕРМЕТИЧНОСТЬ

Дымоход, учитывая рабочий диапазон давления, является газонепроницаемым.

УХОД

Если дымоход смонтирован надлежащим образом, и если он в процессе использования не подвергается воздействию в результате проводимых в зданиях работ (каменные, малярные работы...), он не требует профессионального ухода.

В интересах пользователя содержать трубопровод в чистоте.

ЭЛЕМЕНТЫ КОАКСИАЛЬНЫХ ДЫМОХОДОВ 60/100 MM



Код	Название	Артикул
S5D-1000	Горизонтальная система Ø 60/100 мм – 1 м	0020056510
S5D-750	Горизонтальная система Ø 60/100 мм – 0,75 м	0020056511
T3D	Труба концевая Ø 60/100 мм – 1 м	3942
T1D-200	Концентрический удлинитель Ø 60/100 мм – 0,2 м	3946
T1D-500	Концентрический удлинитель Ø 60/100 мм – 0,5 м	3945
T1D-1000	Концентрический удлинитель Ø 60/100 мм – 1 м	2825
K1D	Колено Ø 60/100 мм – 90°	2842
K11D	Колено Ø 60/100 мм – 45°	2840
K5D	Колено с фланцем Ø 60/100 мм – 90°	0020056512
DZ1D	Концевая деталь Ø 60/100 мм	0020056513
Z1	Конденсатоотводчик (вертикальный) - Ø 60/100 мм	2857
OV1	Отвод прямоугольный с крышкой - Ø 60/100 мм	2841
SM1D	Оголовок коаксиального дымохода	5300
SA1D	Соединитель - 60 мм	4173
S3	Вертикальный проход через крышу Ø 60/100 мм -1 м	2805
M1D	Манжета 100/100 мм	0020055536
M3D	Манжета 100/95 мм	0020055537
OK1	Уплотнительное кольцо 60x1 мм	2406
TE3	Уплотнительное кольцо 100 мм (силиконовое)	5425
TE1	Уплотнительное кольцо 60 мм (силиконовое)	5426
SR1D	Силиконовая манжета 100 мм - наружная	5301
SR3D	Силиконовая манжета 100 мм - внутренняя	5302
TP1D	Уплотнение под фланец	4179
PR3	Проходной изолятор для плоской крыши	2845
PS3	Проходной изолятор для наклонной крыши	2844
PS4	Проходной изолятор для наклонной крыши 25°- 45°	7754

ЭЛЕМЕНТЫ КОАКСИАЛЬНЫХ ДЫМОХОДОВ 60/100 MM



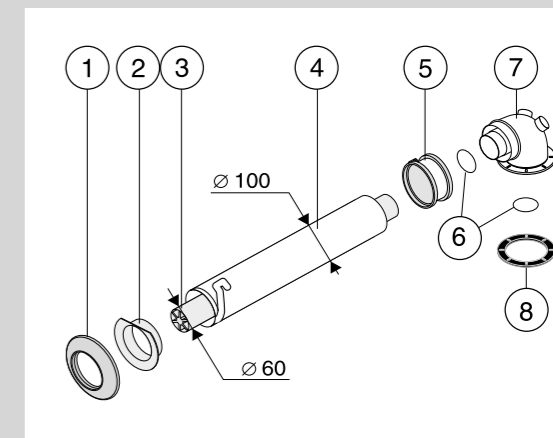
S5D-1000

Горизонтальная система, 1 м

0020056510

Состав комплекта

- 1 – 1 × силиконовая розетка Ø 100 – наружная
- 2 – 1 × пластиковая розетка Ø 100 – внутренняя
- 3 – 1 × труба внутренняя Ø 60 с решеткой
- 4 – 1 × труба наружная Ø 100
- 5 – 1 × манжета 100/95 + хомут
- 6 – 2 × уплотнительное кольцо Ø 60 × 1
- 7 – 1 × колено с фланцем Ø 60/100 – 90°
- 8 – 1 × уплотнение под фланец
- 4 × винты



Потеря давления

2 Em

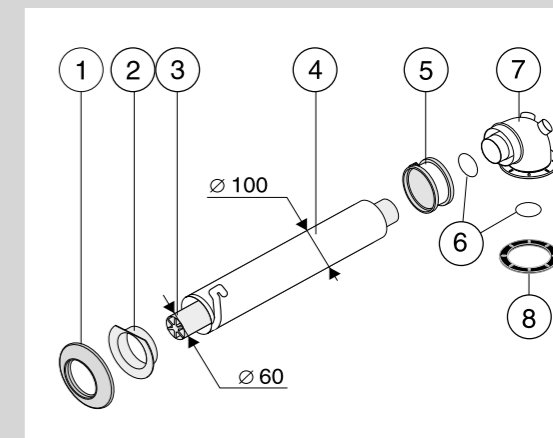
S5D-750

Горизонтальная система, 0,75 м

0020056511

Состав комплекта

- 1 – 1 × силиконовая розетка Ø 100 – наружная
- 2 – 1 × пластиковая розетка Ø 100 – внутренняя
- 3 – 1 × труба внутренняя Ø 60 с решеткой
- 4 – 1 × труба наружная Ø 100
- 5 – 1 × манжета 100/95 + хомут
- 6 – 2 × уплотнительное кольцо Ø 60 × 1
- 7 – 1 × колено с фланцем Ø 60/100 – 90°
- 8 – 1 × уплотнение под фланец
- 4 × винты



Потеря давления

2 Em

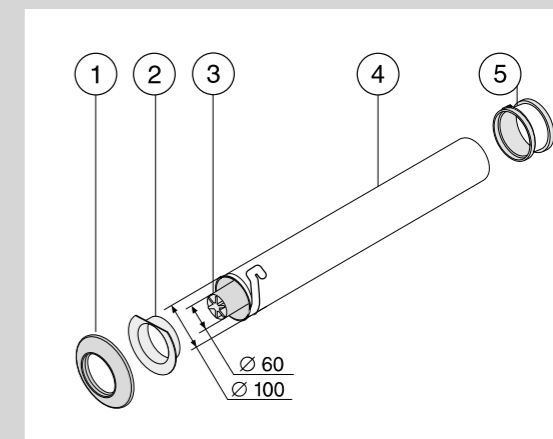
T3D

Труба концевая

3942

Состав комплекта

- 1 – 1 × силиконовая розетка Ø 100 – наружная
- 2 – 1 × пластиковая розетка Ø 100 – внутренняя
- 3 – 1 × труба внутренняя Ø 60 с решеткой
- 4 – 1 × труба наружная Ø 100
- 5 – 1 × манжета 100/100 + хомут
- 2 × винты



Потеря давления

1 Em

ЭЛЕМЕНТЫ КОАКСИАЛЬНЫХ ДЫМОХОДОВ 60/100 MM



T1D-1000

Концентрический удлинитель, 1m

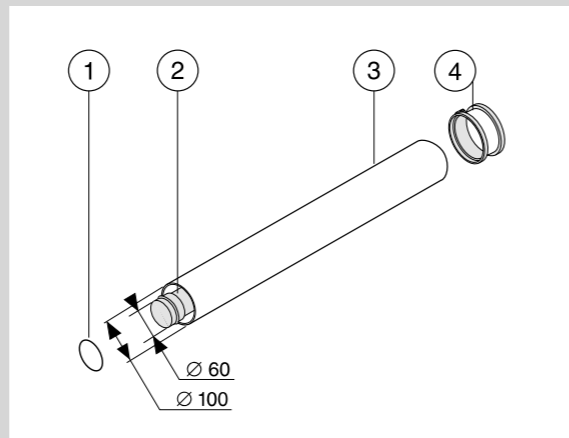
Состав комплекта

- 1 – 1 × силиконовая розетка Ø 100 – наружная
- 2 – × уплотнительное кольцо Ø 60×1
- 2 – 1 × труба внутренняя Ø 60
- 3 – 1 × труба наружная Ø 60
- 4 – 1 × манжета 100/100 + хомут
- 2 × винт
- 1 × центровочная втулка

Потеря давления

1 Em

2825



T1D-500

Концентрический удлинитель, 0.5m

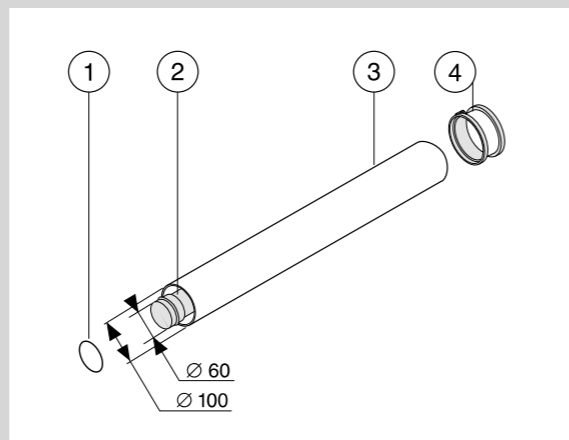
Состав комплекта

- 1 – 1 × уплотнительное кольцо Ø 60×1
- 2 – 1 × труба внутренняя Ø 60
- 3 – 1 × труба наружная Ø 60
- 4 – 1 × манжета 100/100 + хомут
- 2 × винт
- 1 × центровочная втулка

Потеря давления

0.5 Em

3945



T1D-200

Концентрический удлинитель, 0.2m

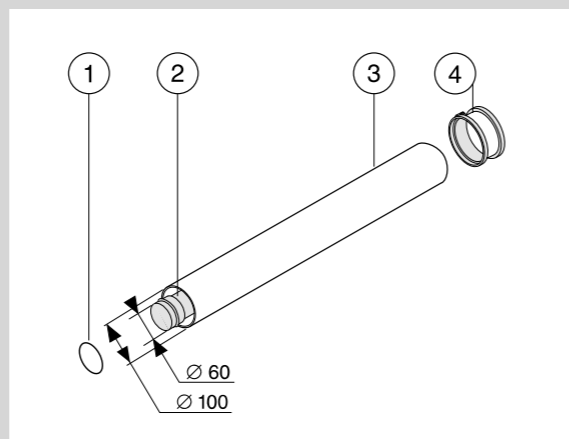
Состав комплекта

- 1 – 1 × уплотнительное кольцо Ø 60×1
- 2 – 1 × труба внутренняя Ø 60
- 3 – 1 × труба наружная Ø 60
- 4 – 1 × манжета 100/100 + хомут
- 2 × винт

Потеря давления

0.2 Em

3946



ЭЛЕМЕНТЫ КОАКСИАЛЬНЫХ ДЫМОХОДОВ 60/100 MM



K1D

Колено, 90°

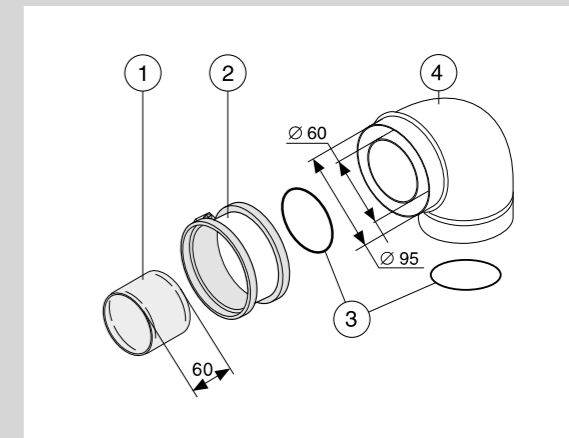
Состав комплекта

- 1 – 1 × уплотнительное кольцо Ø 60×1
- 2 – 1 × труба внутренняя Ø 60
- 3 – 1 × труба наружная Ø 60
- 4 – 1 × манжета 100/100 + хомут
- 2 × винт
- 1 × центровочная втулка

Потеря давления

1 Em

2842



K11D

Колено, 45°

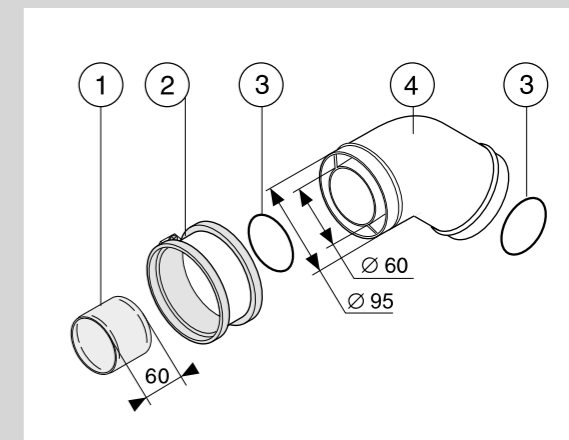
Состав комплекта

- 1 – 1 × соединитель Ø 60
- 2 – 1 × манжета 100/95
- 3 – 2 × уплотнительное кольцо Ø 60×1
- 4 – 1 × колено Ø 60 / 100 – 45°
- 2 × винт

Потеря давления

1 Em

2840



K5D

Колено с фланцем, 90°

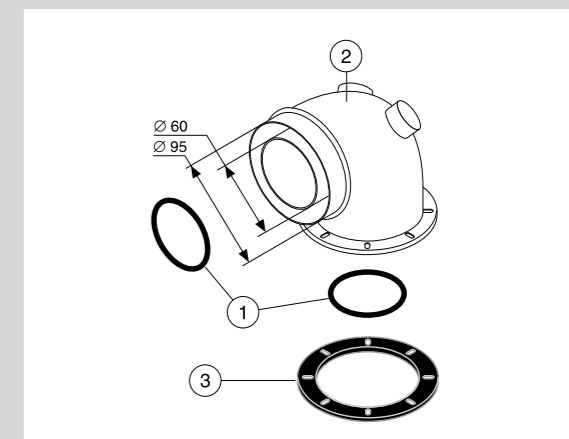
Состав комплекта

- 1 – 2 × уплотнительное кольцо Ø 60×1
- 2 – 1 × колено с фланцем Ø 60/100 – 90°
- 3 – 1 × уплотнение под фланец
- 6 × винт

Потеря давления

1 Em

0020056512



ЭЛЕМЕНТЫ КОАКСИАЛЬНЫХ ДЫМОХОДОВ 60/100 MM



DZ1D

Концевая деталь

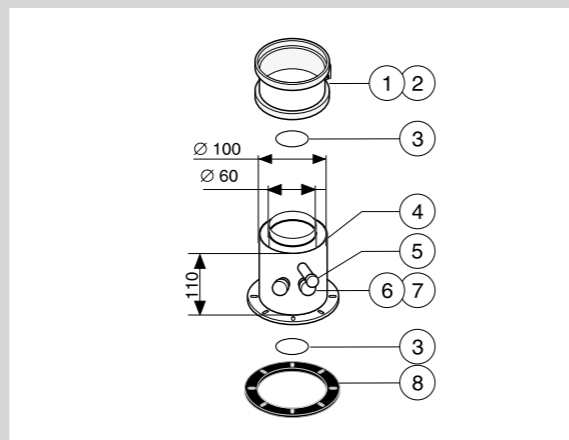
Состав комплекта

- 1 – 1× хомут
- 2 – 1× манжета 100/100
- 3 – 2× уплотнительное кольцо Ø 60×1
- 4 – 1× концевая деталь с фланцем
- 5 – 1× заглушка M16×1
- 6 – 2× заглушка M20×1
- 7 – 2× прокладка под заглушку M20*
- 8 – 1× уплотнение под фланец
- 6× винт

Потеря давления

0.2 Em

0020056513



Z1

Концевая деталь

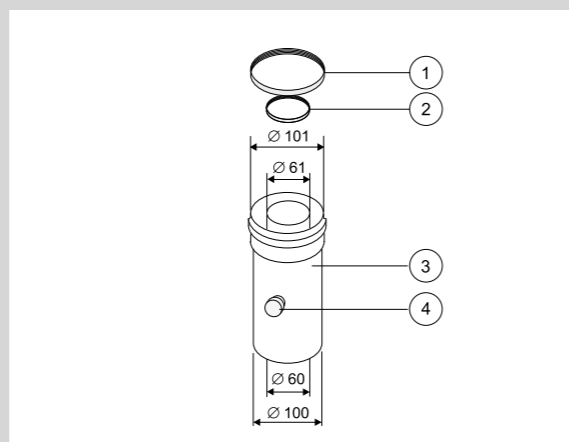
Состав комплекта

- 1 – 1× уплотнительное кольцо Ø 60×1
- 2 – 1× уплотнительное кольцо Ø 100
- 2 – 1× уплотнительное кольцо Ø 60
- 3 – 1× конденсатоотводчик Ø 60/100
- 4 – 1× заглушка
- 1× центровочная втулка

Потеря давления

0.3 Em

2857



OV1

Отвод прямоугольный с крышкой

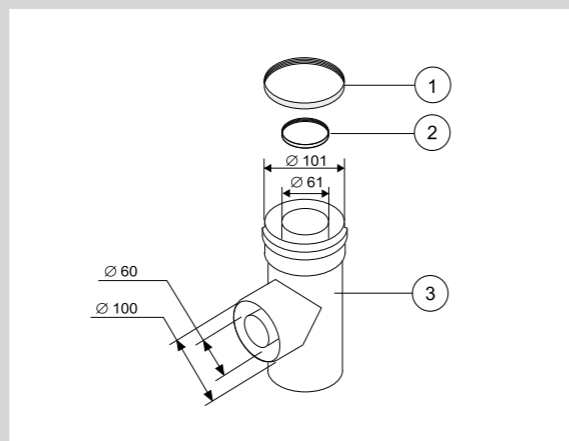
Состав комплекта

- 1 – 1× уплотнительное кольцо Ø 100
- 2 – 1× уплотнительное кольцо Ø 60
- 3 – 1× отвод Ø 60/100
- 2× центровочная втулка
- 4 – 1× уплотнительное кольцо Ø 100
- 5 – 1× уплотнительное кольцо Ø 60
- 6 – 1× крышка 60/100
- 7 – 1× заглушка

Потеря давления

0.5 Em в прямом направлении
0.5 Em при изменении направления потока

2841



ЭЛЕМЕНТЫ КОАКСИАЛЬНЫХ ДЫМОХОДОВ 60/100 MM



SM1D

Оголовок коаксиального дымохода

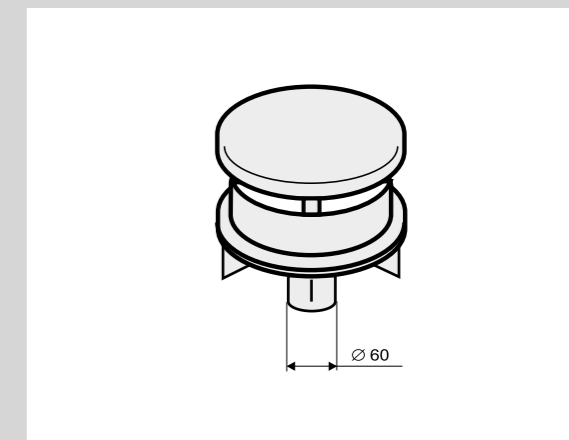
Состав комплекта

- 1× оголовок

Потеря давления

0.5 Em

5300



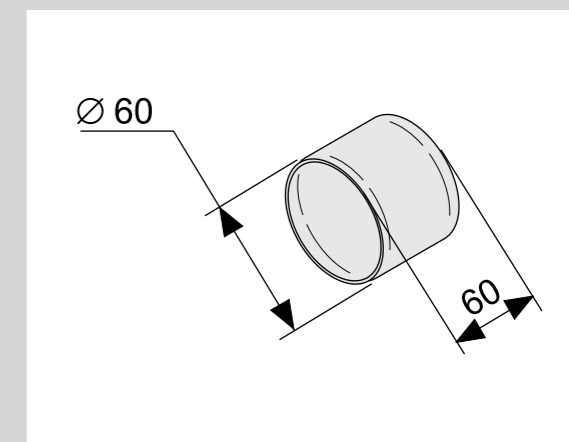
SA1D

Соединитель, 60mm

Описание

служит для соединения внутренней трубы колена с трубой, заканчивающейся горловиной, или для соединения двух внутренних труб, заканчивающихся горловинами.

4173



S3

Вертикальный проход через крышу, 1 м

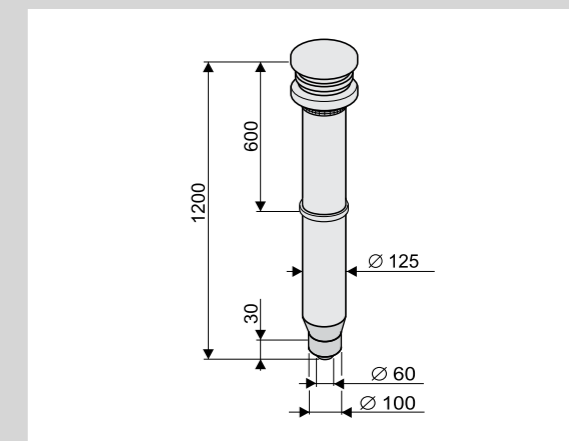
Состав комплекта

- 1× дымовая труба
- 1× соединение Ø 60
- 1× центровочная втулка

Потеря давления

1,5 Em

2805



ЭЛЕМЕНТЫ КОАКСИАЛЬНЫХ ДЫМОХОДОВ 60/100 ММ



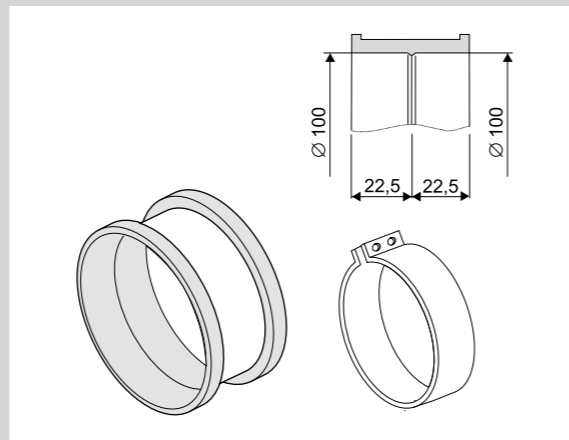
М1D

Манжета с хомутом, 100/100mm

Состав комплекта

1× хомут
1× манжета 100/100

0020055536



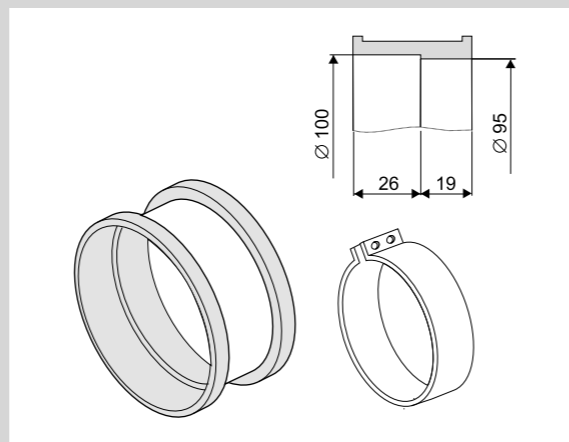
М3D

Манжета с хомутом, 100/95mm

Состав комплекта

1× хомут
1× манжета 100/95

0020055537



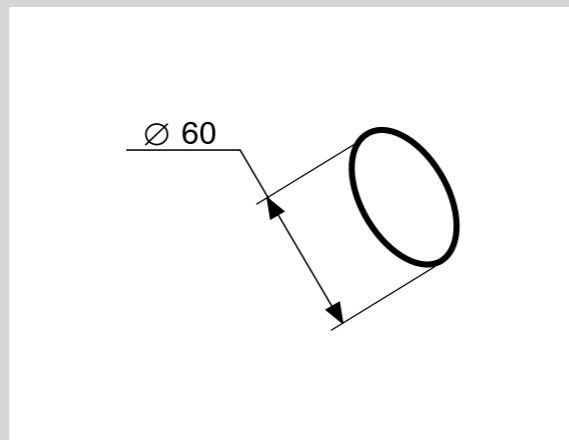
ОК1

Уплотнительное кольцо Ø60×1mm

Описание

Уплотнительное кольцо диаметром 60mm для уплотнения газоотводящей (внутренней) части коаксиального дымохода.

2406



ЭЛЕМЕНТЫ КОАКСИАЛЬНЫХ ДЫМОХОДОВ 60/100 ММ



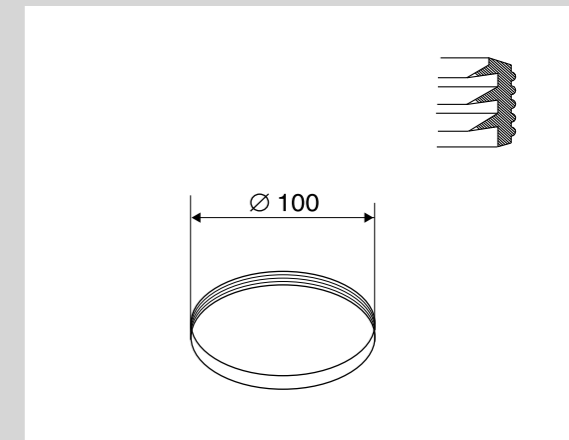
ТЕ3

Уплотнительное кольцо (силиконовое) Ø100mm

Описание

Профильное уплотнительное кольцо диаметром 100mm и шириной 6 мм с внутренними кромками для уплотнения воздушной (внешней) части коаксиального дымохода. Используется только для деталей: Z1, OV1

5425



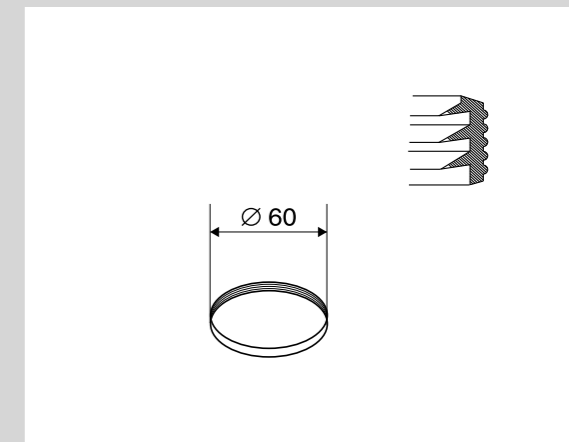
ТЕ1

Уплотнительное кольцо (силиконовое) Ø60mm

Описание

Профильное уплотнительное кольцо диаметром 60mm и шириной 6mm с внутренними кромками для уплотнения газоотводящей (внутренней) части коаксиального дымохода. Используется только для деталей: Z1, OV1

5426



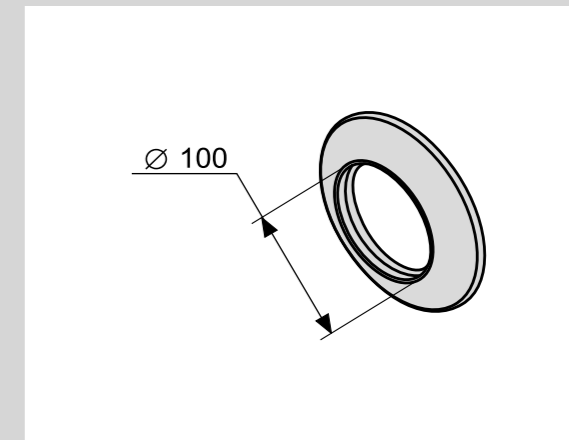
SR1D

Силиконовая манжета, наружная Ø100mm

Описание

Декоративная манжета Ø100mm предназначена для уплотнения прохода через стену с наружной стороны

5301



ЭЛЕМЕНТЫ КОАКСИАЛЬНЫХ ДЫМОХОДОВ 60/100 ММ



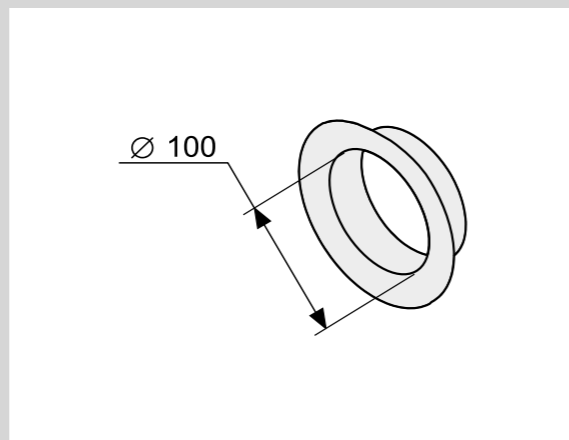
SR3D

Силиконовая манжета, внутренняя Ø100mm

Описание

Декоративная манжета Ø100mm предназначена для уплотнения прохода через стену с внутренней стороны

5302



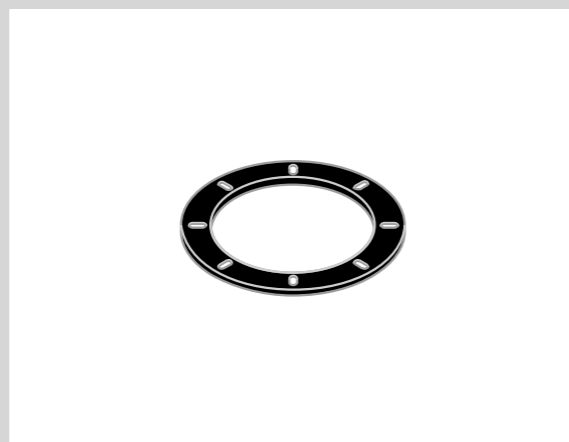
TP1D

Уплотнение под фланец

Описание

Плоское самоклеющееся уплотнение под фланец

4179

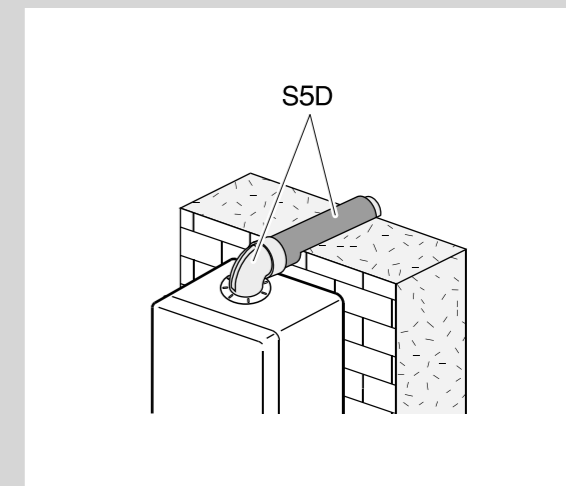


ПРИМЕРЫ ВОЗМОЖНОГО ПОДКЛЮЧЕНИЯ 60/100 ММ



С задней стороны котла

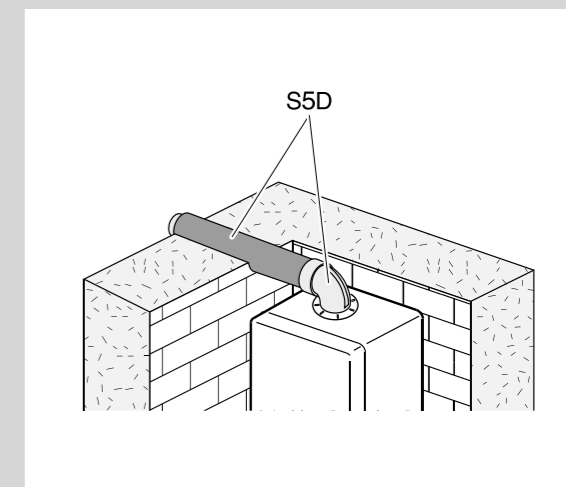
Закажите основной комплект S5D-1000 или S5D-750. В комплекты входит колено с отверстиями для проведения измерений, коаксиальная труба для выхода на фасад длиной 1.0m или 0.75m и соединительный материал.



С боковой стороны котла (справа или слева)

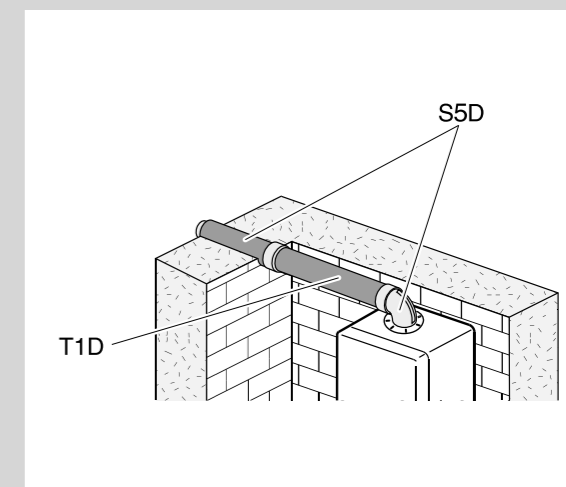
Закажите основной комплект S5D-1000 или S5D-750.

В комплекты входит колено с отверстиями для проведения измерений, коаксиальная труба для выхода на фасад длиной 1.0m или 0.75m и соединительный материал.



Присоединение с боковой стороны на расстоянии 1.0m от котла (справа или слева)

Закажите основной комплект S5D-1000 или S5D-750 и одну или несколько удлинительных труб T1D-200, T1D-500 или T1D-1000.



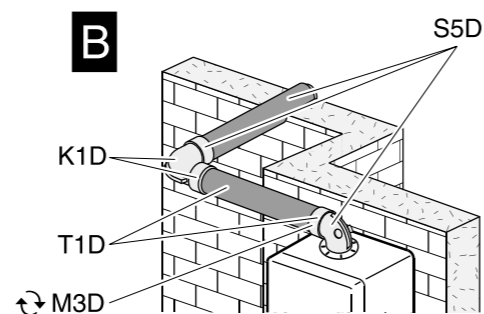
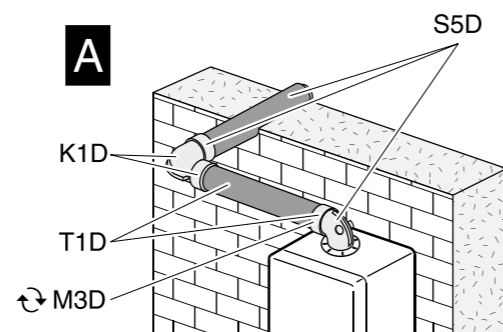
ПРИМЕРЫ ВОЗМОЖНОГО ПОДКЛЮЧЕНИЯ

60/100 ММ



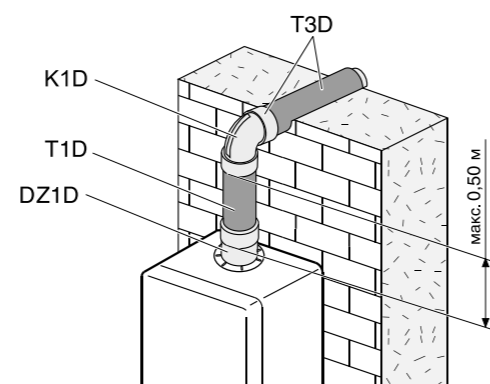
С боковой и задней стороны котла (справа или слева)

Закажите основной комплект S5D-1000 или S5D-750*, одну или несколько удлинительных труб «Т1D-200», Т1D-500 или Т1D-1000, отдельную манжету М3D с хомутом, которой замените манжету, приложенную к трубе Т1D и колено К1D 90°.



Присоединение с боковой стороны на расстоянии 1.0м от котла (справа или слева)

Закажите основной комплект S5D-1000 или S5D-750 и одну или несколько удлинительных труб Т1D-200, Т1D-500 или Т1D-1000.



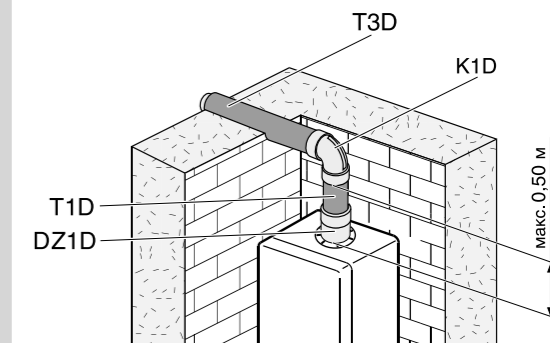
ПРИМЕРЫ ВОЗМОЖНОГО ПОДКЛЮЧЕНИЯ

60/100 ММ



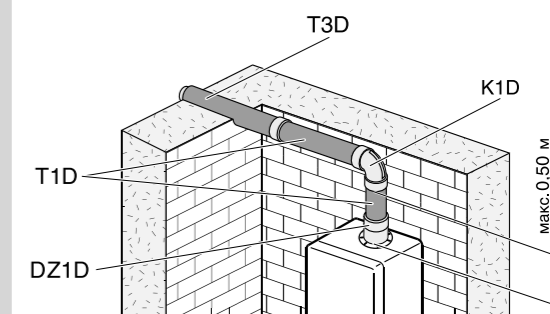
Вертикальный участок от котла приподнят на 0,5 метра, с боковой стороны отступ от котла до стены 0,5 м (справа или слева)

Закажите фланцевую деталь «DZ1D», удлинительную трубу «Т1D-500», колено «К1D» и трубу «Т3D». В случае установки «Т3D», надо установить «М3D» с хомутом.



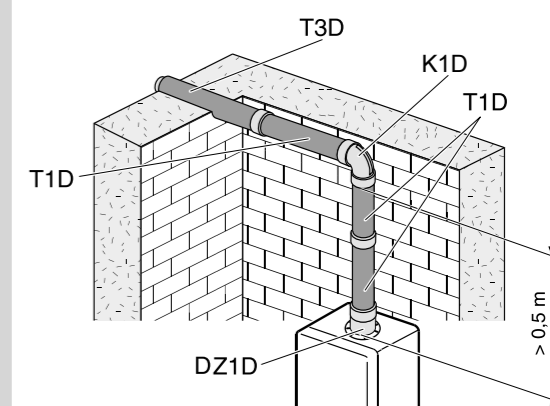
Вертикальный участок от котла приподнят на 0,5 метра, с боковой стороны на расстоянии более 1 метра от котла до стены (справа или слева)

Закажите комплект «DZ1D», колено «К1D», одну или несколько удлинительных труб «Т1D-200», «Т1D-500» или «Т1D-1000» и концевую трубу «Т3D-1000». Также необходимо дополнительно заказать отдельную манжету «М3D».



Вертикальный участок от котла приподнят более чем на 0,5 метра, с боковой стороны на расстоянии более 1 метра от котла до стены (справа или слева)

Закажите комплект «DZ1D», колено «К1D», одну или несколько удлинительных труб «Т1D-200», «Т1D-500» или «Т1D-1000» и концевую трубу «Т3D-1000». Ещё необходимо дополнительно заказать отдельную манжету «М3D» с хомутом.



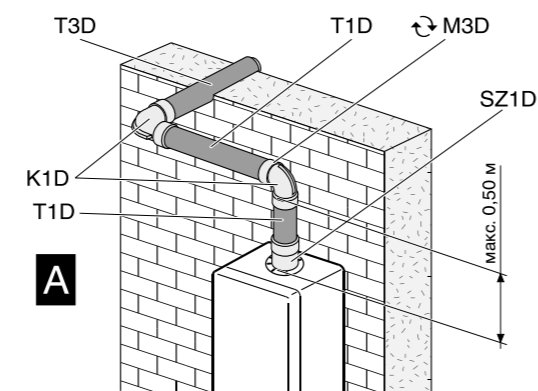
ПРИМЕРЫ ВОЗМОЖНОГО ПОДКЛЮЧЕНИЯ

60/100 ММ

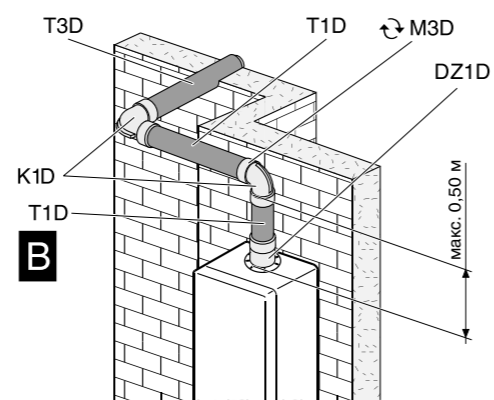


Вертикальный участок от котла приподнят на 0,5 метра (справа или слева)

Закажите комплект «DZ1D» со сборником конденсата, одну или несколько удлинительных труб «T1D-200», «T1D-500» или «T1D-1000», отдельную манжету «M3D» с хомутом, которой замените манжету, приложенную к трубе «T1D», колено «K1D» 90° и концевую трубу «T3D-1000». Необходимо дополнительно заказать вторую отдельную манжету «M3D» с хомутом.



A



B

ПРИМЕРЫ ВОЗМОЖНОГО ПОДКЛЮЧЕНИЯ

60/100 ММ

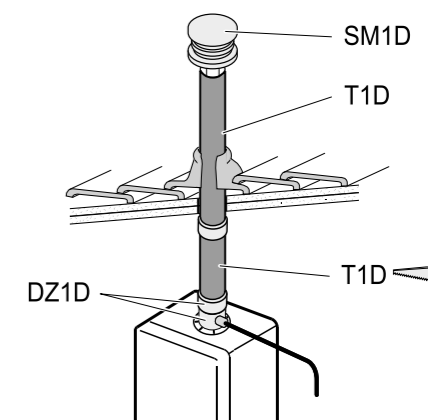


Выход непосредственно на крышу

A) Закажите фланцевую деталь «DZ1D» для отвода конденсата, одну или несколько удлинительных труб «T1D-200», T1D-500» или «T1D-1000» и оголовок «SM1D», который вставляется во внутреннюю трубу. Проходной изолятор для крыши поставляют отдельные производители кровельного покрытия.

Фирма «Protherm» не предлагает эти проходные изоляторы ввиду их большого разнообразия. Внутреннюю трубу одной из труб «T1D» необходимо укоротить на 4 см.

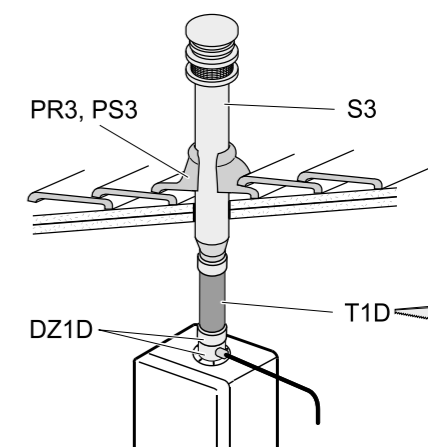
Конденсат через сифон выведите в канализацию.



B) Закажите фланцевую деталь «DZ1D» для отвода конденсата, одну или несколько удлинительных труб «T1D-200», «T1D-500» или «T1D-1000», комплект дымовых труб «S3» и проходной изолятор для крыши «PS3» или «PR3» в зависимости от типа крыши. Внутреннюю трубу одной из труб «T1D» необходимо укоротить на 3 см.

Предупреждение: Комплект дымовых труб «S3» нельзя напрямую присоединить к фланцевой детали «DZ1D», между этими деталями всегда необходимо вставлять хотя бы небольшой участок трубы «T1D».

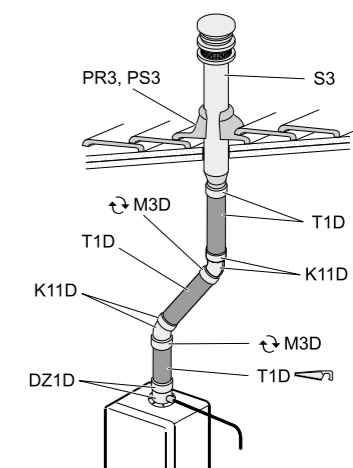
Конденсат через сифон выведите в канализацию.



Выход на крышу с отклонением под углом 45°

Закажите фланцевую деталь «DZ1D» для отвода конденсата, необходимое количество удлинительных труб «T1D-200», «T1D-500» или «T1D-1000», два колена 45° «K11D», две отдельные манжеты «M3D», комплект «S3» и проходной изолятор для крыши «PS3» или «PR3» в зависимости от типа крыши. Внутреннюю трубу удлинителя «T1D», которая монтируется между фланцевой деталью «DZ1D» и коленом «K11D» или «K1D», необходимо укоротить на 3 см со стороны противоположной от горловины.

Конденсат через сифон выведите в канализацию.



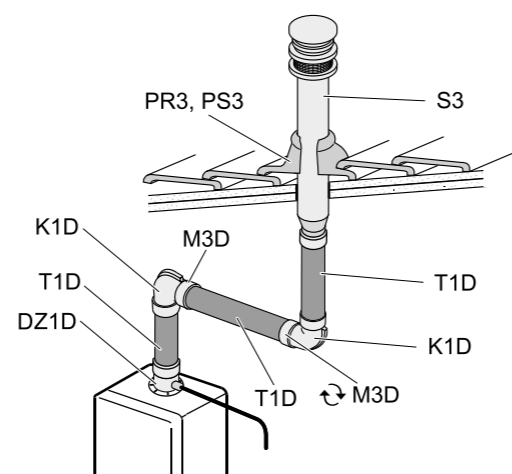
ПРИМЕРЫ ВОЗМОЖНОГО ПОДКЛЮЧЕНИЯ 60/100 ММ



Выход на крышу с отклонением под углом 90°

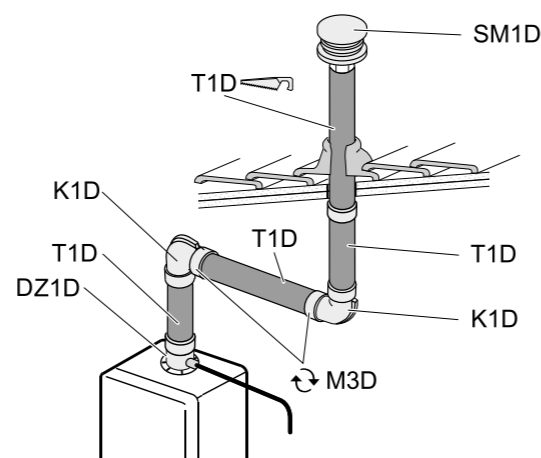
А) Закажите комплект «DZ1D» для отвода конденсата, необходимое количество удлинительных труб «T1D-200», «T1D-500» или «T1D-1000», колено «K1D», две отдельные манжеты «M3D» с хомутом, комплект дымовых труб «S3» и проходной изолятор для крыши «PS4» («PS3» или «PR3») в зависимости от типа крыши.

Конденсат через сифон выведите в канализацию.



В) Закажите комплект «DZ1D» для отвода конденсата, необходимое количество удлинительных труб «T1D-200», «T1D-500» или «T1D-1000», колено «K1D», две отдельные манжеты «M3D» с хомутами и козырёк «SM1D», который вставляется во внутреннюю трубу. Проходной изолятор для крыши поставляют отдельные производители кровельного покрытия. Внутреннюю трубу комплекта «T1D» с противоположной от горловины стороны необходимо укоротить на 1 см.

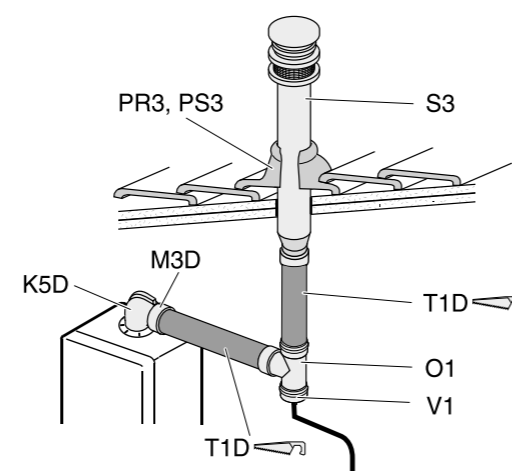
Конденсат через сифон выведите в канализацию.



С) Закажите колено с фланцем «K5D», необходимое количество удлинительных труб «T1D-200», «T1D-500» или «T1D-1000», тройник «OV1», отдельную манжету «M3D» с хомутом, комплект дымовых труб «S3» и проходной изолятор для крыши «PS4» («PS3» или «PR3») в зависимости от типа крыши. Внешнюю трубу комплекта «T1D» между деталями «K5D» и «OV1» необходимо укоротить на 3 см.

Предупреждение: Комплект дымовых труб «S3» нельзя напрямую присоединить к тройнику «OV1», между этими деталями всегда необходимо вставлять хотя бы небольшой участок трубы «T1D».

Конденсат через сифон выведите в канализацию.



ЭЛЕМЕНТЫ КОАКСИАЛЬНЫХ ДЫМОХОДОВ 80 ММ

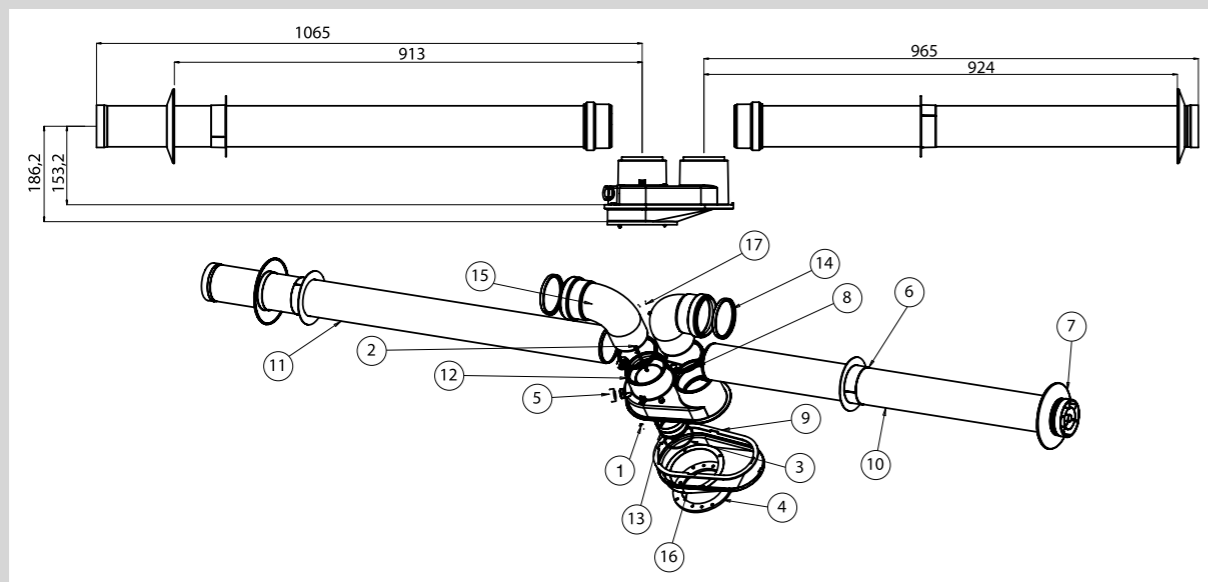


Код	Название	Артикул
S2	Комплект отдельных труб Ø 80 мм	0020056514
T2	Труба-удлинитель Ø 80 мм - 1 м	7750
T2R	Труба с ревизионным отверстием Ø 80 мм - 0,4 м	0020088231
T4	Труба концевая с корзиной Ø 80 мм	0020132437
K21	Колено Ø 80 мм - 45°	0020088232
K2	Колено Ø 80 мм - 90°	0020088233
Z2	Конденсатоотводчик Ø 80 мм	2858
S4	Вертикальный проход через крышу Ø 80 мм - 1,3 м	2809
M2	Манжета Ø 80 мм с хомутом	2921
R1	Разделительный элемент 2 x Ø 80 мм	0020045058
PR3	Проходной изолятор для плоской крыши	2845
PS3	Проходной изолятор для наклонной крыши	2844
SR2	Силиконовая манжета Ø 80 мм	2927
SM2	Оголовок - Ø 80 мм	2865
TE2	Уплотнительное кольцо Ø 80 мм (силиконовое)	5303
ZK2	Защита от ветра Ø 80 мм	0020049381
U2	Хомут Ø 80 мм	7756
PS4	Проходной изолятор наклонной крыши 25°- 45°	7754
R2D	Адаптер	0020055535
TP1D	Уплотнение под фланец	4179

ЭЛЕМЕНТЫ КОАКСИАЛЬНЫХ ДЫМОХОДОВ 80 ММ



0020056514



S2

Комплект отдельных труб

Состав комплекта:

- 1 – 2× винт 4,2 × 13
- 2 – 2× винт 4,2 × 80
- 3 – 1× уплотнительное кольцо Ø 60 мм
- 4 – 1× уплотнение под фланец
- 5 – 2× отверстие для измерения отходящих газов
- 6 – 2× уплотнительное кольцо (внутреннее)
- 7 – 2× уплотнительное кольцо (внешнее)
- 8 – 2× уплотнительное кольцо Ø 80
- 9 – 1× прокладка разделительного элемента
- 10 – 1× труба концевая (для забора воздуха)

- 11 – 1× труба концевая (отвод отходящих газов)
- 12 – 1× разделительный элемент
- 13 – 1× внутренний переходник
- 14 – 2× уплотнительное кольцо Ø 88 мм
- 15 – 2× колено Ø 80 мм - 90°
- 16 – 1× дно разделительного элемента
- 17 – 1× заглушка

Потеря давления
5 Em

T2

Труба-удлинитель - 1 м

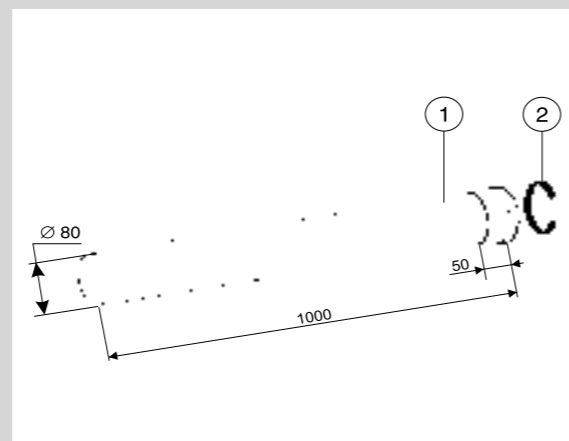
Состав комплекта:

- 1 – 1× труба Ø 80
- 2 – 1× уплотнительное кольцо Ø 80

Потеря давления

1 Em

7750



ЭЛЕМЕНТЫ КОАКСИАЛЬНЫХ ДЫМОХОДОВ 80 ММ



T2R

Труба с ревизионным отверстием - 0,4 м

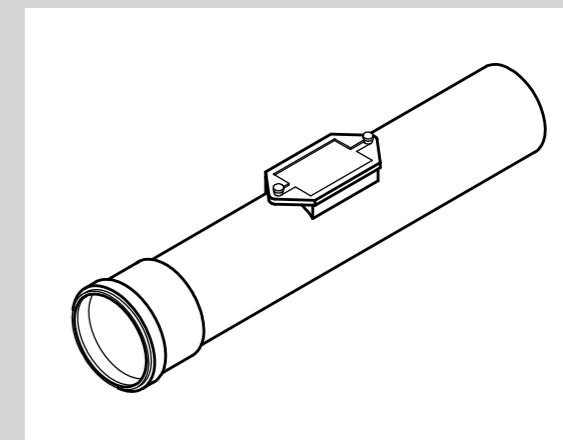
Состав комплекта

- 1 – 2× уплотнительное кольцо Ø 80, Ø 125
- 2 – 1× колено Ø 80/125 – 45° Потеря давления

Потеря давления

0.5 Em

0020088231



T4

Труба концевая с корзинкой

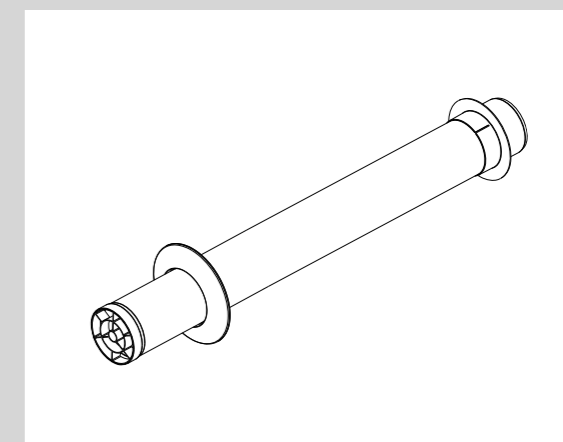
Состав комплекта

- 1× труба 0,9 м
- 1× уплотнительное кольцо Ø 80 мм
- 1× уплотнительное кольцо (наружное)
- 1× уплотнительное кольцо (внутреннее)

Потеря давления

1 Em

0020132437



K21

Колено - 45°

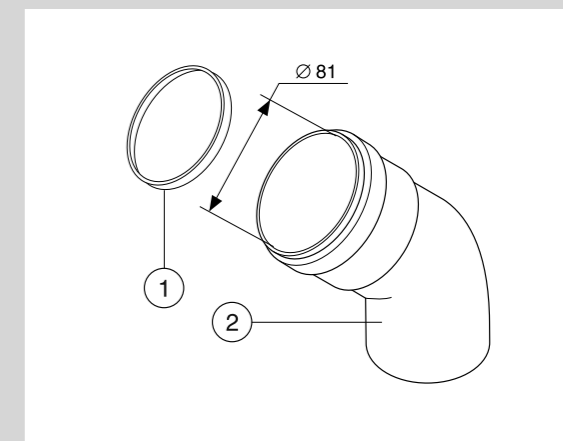
Состав комплекта

- 1 – 1× уплотнительное кольцо Ø 80 мм
- 2 – 1× колено Ø 80 – 45°

Потеря давления

0.5 Em

0020088232



ЭЛЕМЕНТЫ КОАКСИАЛЬНЫХ ДЫМОХОДОВ 80 ММ



К2

Колено Ø 80 мм - 90°

Состав комплекта

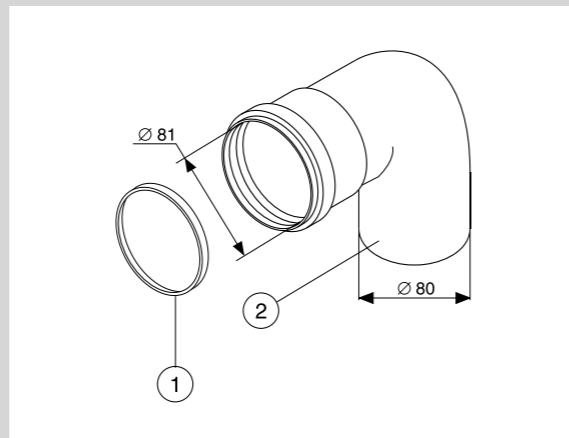
- 1 – 1× уплотнительное кольцо Ø 80
- 2 – 1× колено Ø 80 – 90°

Потеря давления

1 Em

Предупреждение: В случае если два колена 90° соединяются друг за другом, то необходимо учитывать потерю давления 1,5 Em на каждое колено.

0020088233



Z2

Конденсатоотводчик Ø 80 мм

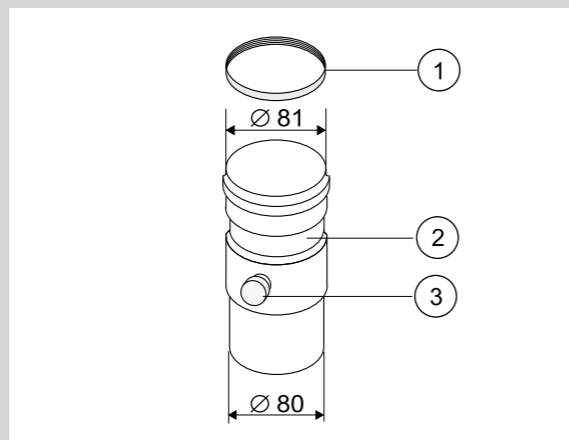
Состав комплекта

- 1 – 1× уплотнительное кольцо Ø 80
- 2 – 1× конденсатоотводчик
- 3 – 1× заглушка

Потеря давления

0.3 Em

2858



S4

Вертикальный проход через крышу - 1,3 м

Состав комплекта

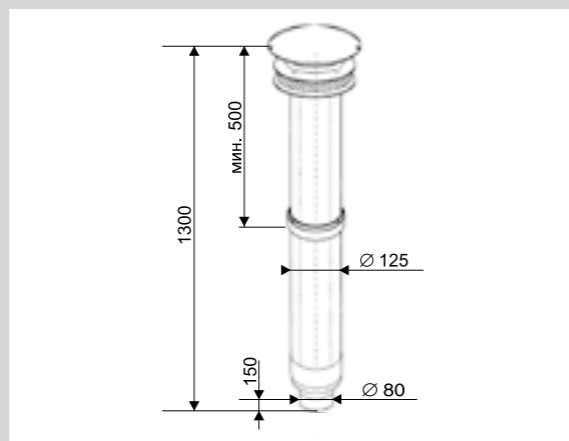
- 1× дымовая труба
- 1× переходник 125/80
- 3× винт

Потеря давления

1.5 Em

Предупреждение: При составлении вертикального дымохода всегда необходимо в трассу включать детали для отвода конденсата «OV2» или «Z2».

2809



ЭЛЕМЕНТЫ КОАКСИАЛЬНЫХ ДЫМОХОДОВ 80 ММ



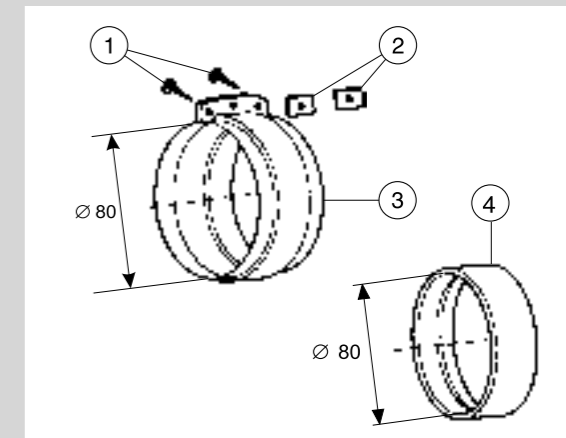
M2

Манжета с хомутом

Состав комплекта

- 1 – 2× винт 3,7×10
- 2 – 2× контргайка
- 3 – 1× хомут
- 4 – 1× манжета Ø 80 мм

2921



R1

Разделительный элемент

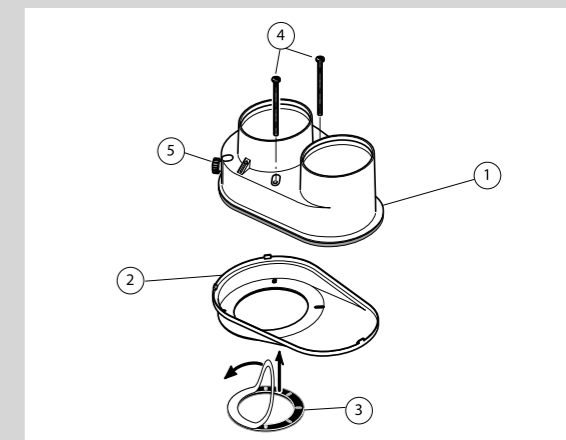
Состав комплекта

- 1 – 1× Разделительный элемент
- 2 – 1× затвор (дно) разделительного элемента
- 3 – 1× уплотнение под фланец (TP1D)4179
- 4 – 2× винт 4,2 × 80

Потеря давления

0.5 Em

0020045058



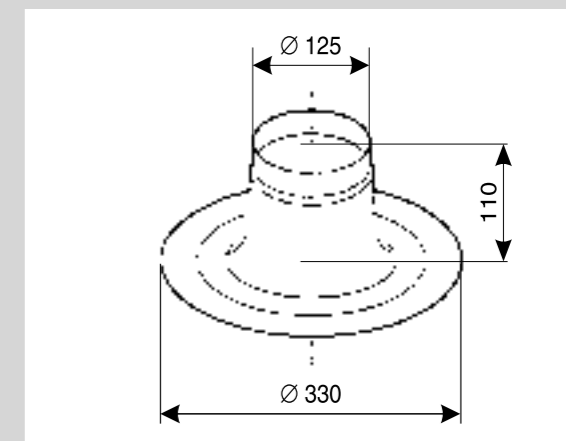
PR3

Проходной изолятор для плоской крыши

Состав комплекта

- 1× проходной изолятор для плоской крыши

2845

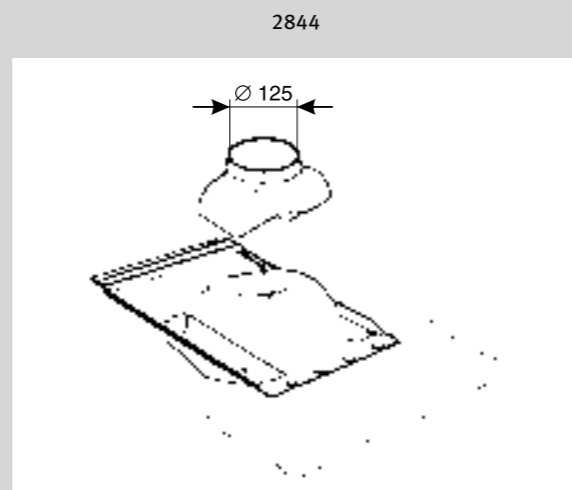


ЭЛЕМЕНТЫ КОАКСИАЛЬНЫХ ДЫМОХОДОВ 80 ММ



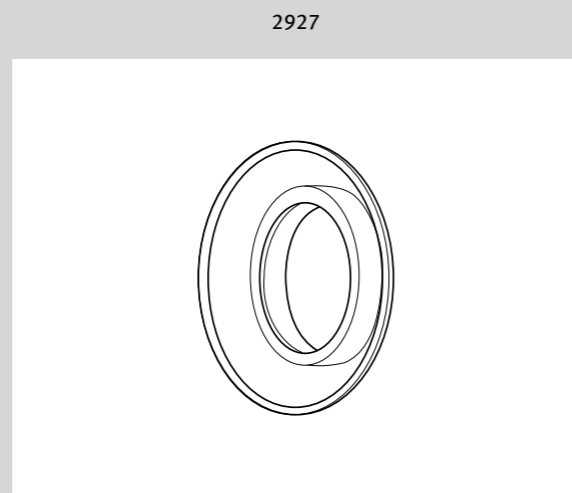
PS3
Проходной изолятор для н аклонной крыши

Состав комплекта
1 x проходной изолятор для наклонной крыши



SR2
Силиконовая манжета

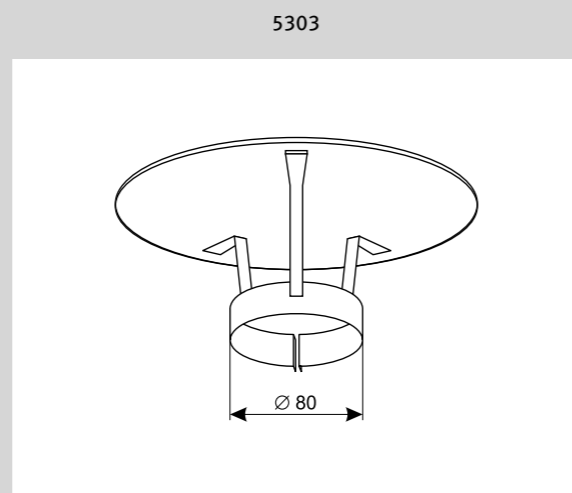
Описание:
Декоративная манжета предназначена для уплотнения прохода сквозь стену \varnothing 80 мм.



SM2
Оголовок

Состав комплекта
1 x оголовок

Потеря давления
0.5 Ем

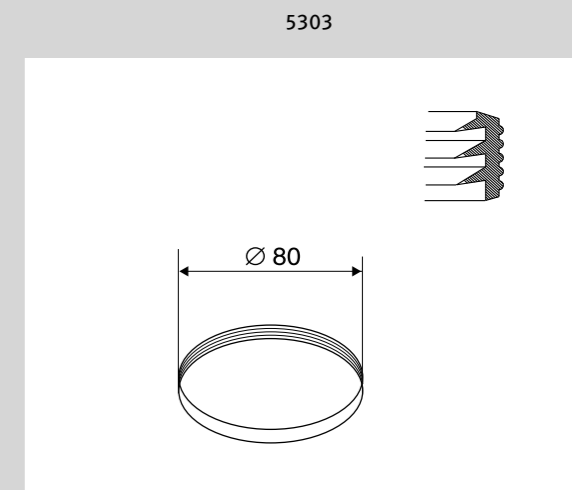


ЭЛЕМЕНТЫ КОАКСИАЛЬНЫХ ДЫМОХОДОВ 80 ММ



TE2
Уплотнительное кольцо (силиконовое)

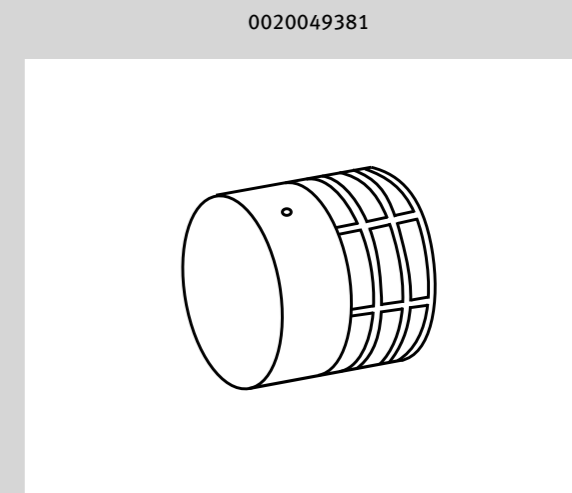
Описание:
уплотнительное кольцо диаметром 80 мм и шириной 6 мм с внутренними кромками для уплотнения соединений раздельного дымохода.



ZK2
Защита от ветра

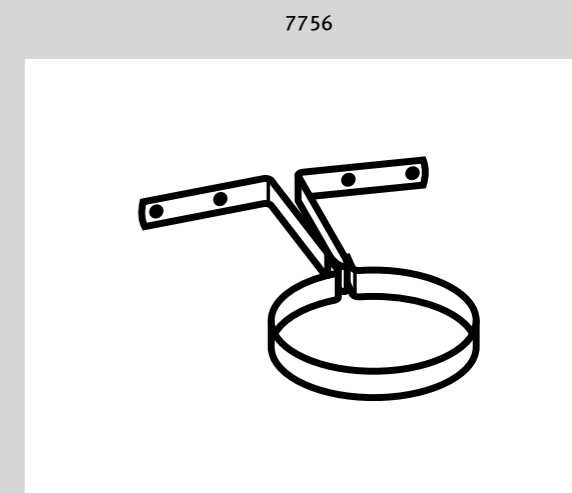
Состав комплекта
1 x корзина \varnothing 80 мм
1 x саморезы

Потеря давления
0.5 Ем



U2
Хомут

Состав комплекта
1 x проходной изолятор (25° – 45°)



ЭЛЕМЕНТЫ КОАКСИАЛЬНЫХ ДЫМОХОДОВ 80 ММ



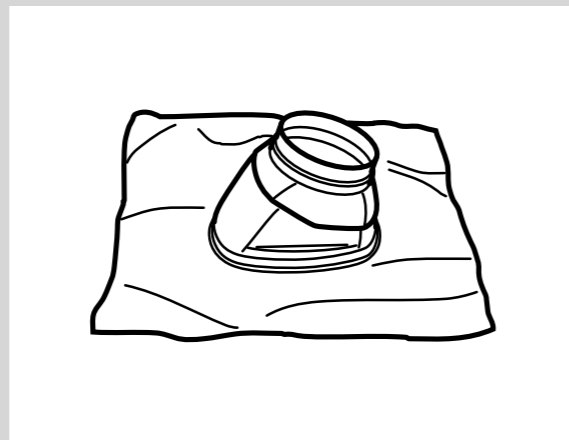
PS4

Проходной изолятор для наклонной крыши 25°- 45°

Состав комплекта

1 × проходной изолятор (25° – 45°)

7754



R2D

Адаптер

Состав комплекта

1 × адаптер
1 × уплотнение под фланец
1 × уплотнительное кольцо Ø 80 мм
1 × уплотнительное кольцо Ø 60x1 мм

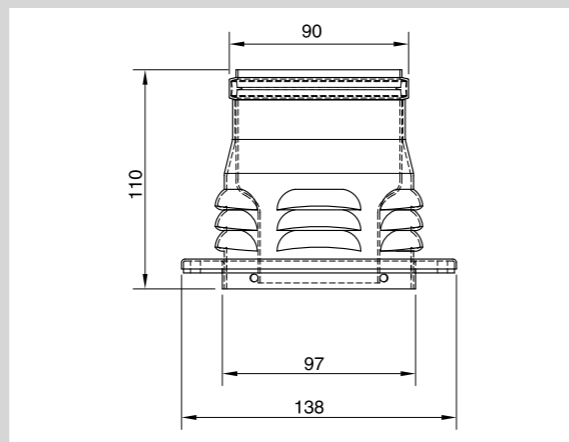
4 × саморезы Потеря давления

0.2 Em

Описание:

адаптер используется для забора воздуха из помещения

0020055535



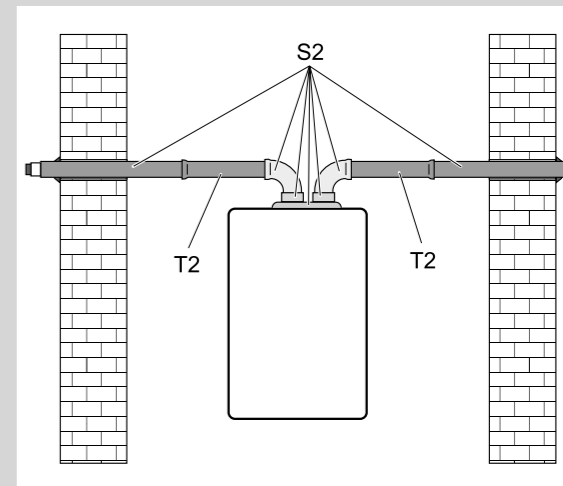
ПРИМЕРЫ ВОЗМОЖНОГО ПОДКЛЮЧЕНИЯ 80 ММ



Забор воздуха и отвод продуктов сгорания на разные фасады

Закажите основной комплект «S2» и необходимое количество удлинительных труб «T2». В комплект входит разделительный элемент, втулки, манжеты, колена, труба для отвода продуктов сгорания длиной 1 метр для вывода на фасад и розетка для закрытия проходного отверстия в стене.

Рисунок выполнен схематически, в действительности забор воздуха и отвод дымовых газов не должны находиться на противоположных стенах фасада.

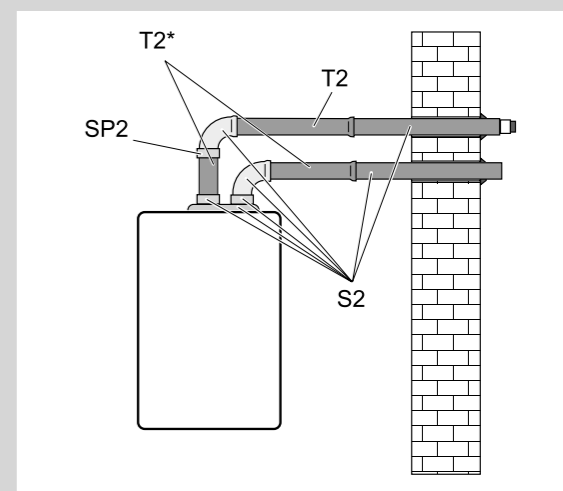


Забор воздуха и отвод продуктов сгорания на один фасад

Закажите основной комплект «S2» и необходимое количество удлинительных труб «T2». В комплект входит разделительный элемент, втулки, манжеты, колена, труба для отвода продуктов сгорания длиной 1 метр для вывода на фасад и розетка для закрытия проходного отверстия в стене.

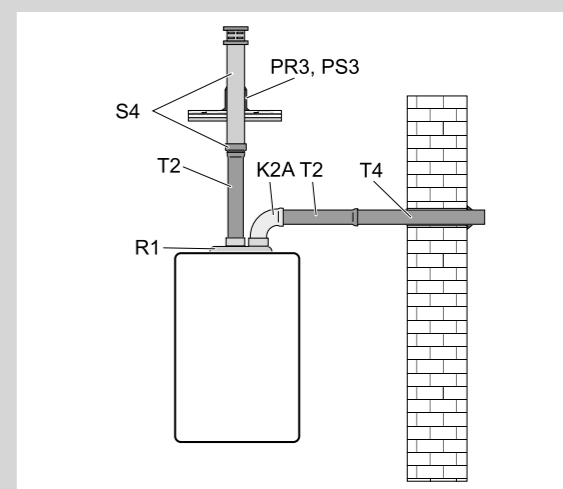
Примечание:

На трубе «T2*» наглядно показано, как можно использовать обрезки трубы (т.е. трубы без горловины), соединить их с другими деталями с помощью хомута с манжетой «M2»

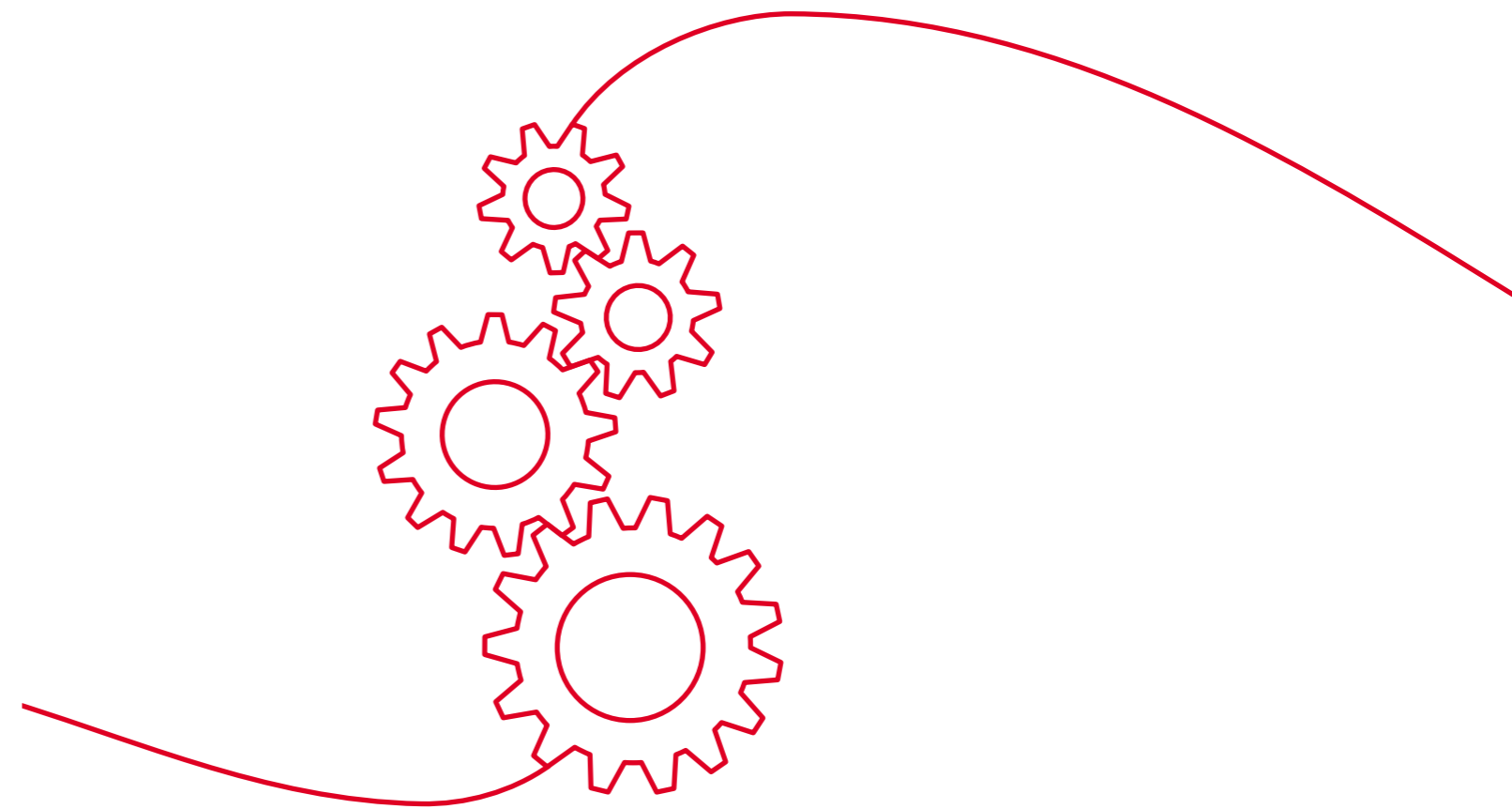


Забор воздуха и отвод продуктов сгорания непосредственно на фасад

А) Закажите разделительный элемент «R1», необходимое количество удлинительных труб «T2», со стороны подвода воздуха колено 90° «K2», концевую трубу корзинкой «T4» и декоративный элемент «SR2», со стороны отвода продуктов сгорания комплект дымовых труб «S4» и проходной изолятор для крыши «PS3» («PR3» или «PS4») в зависимости от типа крыши. В случае если вертикальная трасса отвода продуктов сгорания длиннее 2 метров, необходимо в трассу включить деталь для отвода конденсата «Z2». Затем через сифон выведите конденсат в канализацию.



НАСТЕННЫЕ ЭЛЕКТРИЧЕСКИЕ КОТЛЫ



СКАТ



Настенные электрические одноконтурные котлы. 8 мощностных модификаций от 6 до 28 кВт. Предназначены для отопления и приготовления горячей воды в дополнительном накопительном бойлере.

Альтернатива газовому отоплению с целым рядом неоспоримых преимуществ: легкость монтажа, высокий КПД на протяжении всего срока эксплуатации, бесшумная работа, экологичность, возможность быстрого и точного регулирования.

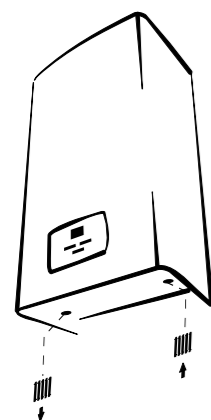
Предназначены для установки в квартирах, жилых домах и дачных домиках. Котлы относятся к отопительным приборам повышенной комфортности, отличаются удобством в использовании и обслуживании.

Котлы не требуют подключения к дымоходу и газопроводу, могут работать от сети ~380В, а модели 6 К 13 и 9 К 13 могут работать от сети напряжением как ~380В, так и ~220В.

СКАТ KR 13



Электричество Аксессуары



- Одноконтурные электрические котлы
- 8 мощностных модификаций от 6,0 до 28,0 кВт
- Ступенчатое включение мощности с максимальным шагом до 7 кВт и временной выдержкой для защиты от резких скачков напряжения в сети
- Приготовление горячей воды 15,3 л/мин. (при $\Delta t=30^{\circ}\text{C}$) в дополнительном накопительном бойлере*
- Контроль превышения напряжения
- Возможность работы с погодозависимой автоматикой
- Возможность каскадного соединения котлов
- Встроенный 7-ти литровый расширительный бак
- Встроенный циркуляционный насос с автоматическим воздухоотводчиком
- Возможность работы в сети напряжением 220В (модели 6К и 9К)
- Гарантия 2 года

Скат 6 KR 13
Артикул 0010008951
Мощность 6,0 кВт **33 590 ₺**

Скат 9 KR 13
Артикул 0010008952
Мощность 9,0 кВт **34 509 ₺**

Скат 12 KR 13
Артикул 0010008953
Мощность 12,0 кВт **35 015 ₺**

Скат 14 KR 13
Артикул 0010008954
Мощность 14,0 кВт **36 439 ₺**

Скат 18 KR 13
Артикул 0010008955
Мощность 18,0 кВт **38 783 ₺**

Скат 21 KR 13
Артикул 0010008956
Мощность 21,0 кВт **39 748 ₺**

Скат 24 KR 13
Артикул 0010008957
Мощность 24,0 кВт **40 667 ₺**

Скат 28 KR 13
Артикул 0010008958
Мощность 28,0 кВт **41 632 ₺**

Внимание!
Стоимость продукции указана в рублях и носит исключительно информационный характер и ни при каких условиях не является публичной офертой, определенной положениями Статьи 437 гражданского кодекса Российской Федерации.
Технические характеристики оборудования могут быть изменены без предварительного уведомления или каких-либо обязательств со стороны производителя.
Для обеспечения правильной эксплуатации изделия необходимо внимательно ознакомиться с инструкцией.
Вся продукция прошла испытания и сертифицирована в соответствии с законодательством Российской Федерации

СКАТ

СКАТ KR 13

Системы управления

Название	Описание	Артикул Стоимость, рубли
Exabasic	Комнатный регулятор температуры 2-позиционное управление (Включение / Выключение) Габариты (Высота x Глубина x Ширина), мм – 83x33x83	000006195 946 ₺
Exacontrol	Комнатный регулятор температуры 2-позиционное управление (Включение / Выключение) Индикация температуры в помещении Электропитание от батареек типа AA Индикация заряда батареек Габариты (Высота x Глубина x Ширина), мм – 95x40x96	0020159367 1 577 ₺
Termolink S	Комнатный регулятор температуры 2-позиционное управление (Включение / Выключение) Программируемое переключение суточных и недельных режимов работы Управление одним отопительным контуром без смесителя Количество температурных режимов 1-6 Напряжение 230/50, IP30 Габариты (Высота x Глубина x Ширина), мм – 100x38x152	0020035407 4 683 ₺

Принадлежности для комплектации водонагревателем

Название	Артикул Стоимость, рубли
Комплект 3-х ходового клапана, FUGAS для соединения котла с бойлером	0020015570 5 156 ₺

Прочие принадлежности

Название	Артикул Стоимость, рубли
Датчик наружной температуры	0020040797 1 656 ₺

Внимание!
Стоимость продукции указана в рублях и носит исключительно информационный характер и ни при каких условиях не является публичной офертой, определенной положениями Статьи 437 гражданского кодекса Российской Федерации.
Технические характеристики оборудования могут быть изменены без предварительного уведомления или каких-либо обязательств со стороны производителя.
Для обеспечения правильной эксплуатации изделия необходимо внимательно ознакомиться с инструкцией.
Вся продукция прошла испытания и сертифицирована в соответствии с законодательством Российской Федерации

		СКАТ				
		6 KR 13	9 KR 13	12 KR 13	14 KR 13	
Артикул		0010008951	0010008952	0010008953	0010008954	
Стоимость*	рубли	33 590	34 509	35 015	36 439	
Тип котла	Газовый	-	-	-	-	
	Электрический	•	•	•	•	
	Одноконтурный	•	•	•	•	
	Двухконтурный	-	-	-	-	
Режимы работы	Отопление	•	•	•	•	
	Горячее водоснабжение	-**	-**	-**	-**	
Отопительный контур						
Количество нагревательных тенов		2	2	2	2	
Номинальная мощность	Минимальная	кВт 6,0	9,0	12,0	14,0	
	~220В	А 32	50	-	-	
Номинальный ток	~360В	А 10	16	20	25	
	~220В	А 28	39	-	-	
Максимальная сила тока	~220В	А 10	14	19	23	
	~360В	А 10	14	19	23	
КПД	%	99,5	99,5	99,5	99,5	
Максимальная рабочая температура	°С	85,0	85,0	85,0	85,0	
Рабочее давление отопительного контура	Минимальное	Атм 0,8	0,8	0,8	0,8	
	Максимальное	Атм 3,0	3,0	3,0	3,0	
Объем расширительного бака	л	7,0	7,0	7,0	7,0	
Давление в расширительном баке	Атм	1,0	1,0	1,0	1,0	
Циркуляционный насос		•	•	•	•	
Контур ГВС						
Встроенный накопительный бойлер	л	-	-	-	-	
Объем расширительного бака системы ГВС	л	-	-	-	-	
Тип теплообменника ГВС	Пластинчатый	-	-	-	-	
	Битермический	-	-	-	-	
Потребляемая мощность в режиме ГВС	Минимальная	кВт -	-	-	-	
	Максимальная	кВт -	-	-	-	
Диапазон результирующей температуры контура ГВС	°С	-	-	-	-	
Производительность горячей воды	Минимальная	л/мин -	-	-	-	
	Δt = 30°С	л/мин -	-	-	-	
Рабочее давление в контуре ГВС	Минимальное	Атм -	-	-	-	
	Максимальное	Атм -	-	-	-	
Управление						
Терморегуляторы	Thermolink B (eBUS)	-	-	-	-	
	Thermolink P (eBUS)	-	-	-	-	
	Thermolink S	•	•	•	•	
	INSTAT 2	•	•	•	•	
	INSTAT Plus	•	•	•	•	
	SD 2000	•	•	•	•	
Возможность каскадного соединения котлов		•	•	•	•	
Панель управления	Светодиодная индикация	•	•	•	•	
	Жидкокристаллический дисплей	•	•	•	•	
	Индикация температуры	•	•	•	•	
	Индикация неисправностей	•	•	•	•	
Безопасность						
Безопасность	Датчик тяги	-	-	-	-	
	Дифференциал давления дымохода	-	-	-	-	
	Контроль пламени	-	-	-	-	
	Датчик низкого давления	•	•	•	•	
	Предохранительный клапан	•	•	•	•	
	Датчик расхода воды	•	•	•	•	
	Датчик перегрева	•	•	•	•	
	Защита от замерзания	•	•	•	•	
	Антиблокировка трехходового клапана	-	-	-	-	
Антиблокировка насоса	•	•	•	•		
Размеры и подключение						
Электрическое подключение	Напряжение	~220В	•	•	-	
	~360В	•	•	•	•	
	Частота	Гц	50	50	50	50
	Потребление	кВт	6,0	9,0	12,0	15,0
Рекомендуемое сечение электрических проводов	Класс электрической защиты	IPX4D	IPX4D	IPX4D	IPX4D	
	~220В	6	10	-	-	
~360В	1,5	1,5	2,5	2,5		
Присоединительные диаметры	Дымоход	мм	-	-	-	
	Газопровод	дюйм	-	-	-	
	Контур отопления	дюйм	3/4"	3/4"	3/4"	3/4"
	Контур ГВС	дюйм	-	-	-	-
Габариты	Высота	мм	740	740	740	740
	Глубина	мм	310	310	310	310
	Ширина	мм	410	410	410	410
Вес	кг	34,0	34,0	34,0	34,0	

* Стоимость продукции указана в рублях и носит исключительно информационный характер и ни при каких условиях не является публичной офертой, определенной положениями Статьи 437 гражданского кодекса Российской Федерации.

** Возможность приготовления горячей воды в дополнительном накопительном бойлере (бойлер приобретается отдельно)

Внимание!

Газовые котлы PROTHERM поставляются предвительно настроенными на природный газ (Е). Для работы на сжиженном газе (G30) необходим комплект перенастройки (поставляется отдельно). Перенастройка должна осуществляться только авторизованной организацией.

Технические характеристики оборудования могут быть изменены без предварительного уведомления или каких-либо обязательств со стороны производителя

Для обеспечения правильной эксплуатации изделия необходимо внимательно ознакомиться с инструкцией

Котлы прошли испытания и сертифицированы в соответствии с законодательством Российской Федерации

		СКАТ				
		18 KR 13	21 KR 13	24 KR 13	28 KR 13	
Артикул		0010008955	0010008956	0010008957	0010008958	
Стоимость*	рубли	38 783	39 748	40 667	41 632	
Тип котла	Газовый	-	-	-	-	
	Электрический	•	•	•	•	
	Одноконтурный	•	•	•	•	
	Двухконтурный	-	-	-	-	
Режимы работы	Отопление	•	•	•	•	
	Горячее водоснабжение	-**	-**	-**	-**	
Отопительный контур						
Количество нагревательных тенов		3	3	4	4	
Номинальная мощность	Минимальная	кВт 18,0	21,0	24,0	28,0	
	~220В	А -	-	-	-	
Номинальный ток	~360В	А 32	40	40	50	
	~220В	А -	-	-	-	
Максимальная сила тока	~220В	А -	-	-	-	
	~360В	А 28	32	37	43	
КПД	%	99,5	99,5	99,5	99,5	
Максимальная рабочая температура	°С	85,0	85,0	85,0	85,0	
Рабочее давление отопительного контура	Минимальное	Атм 0,8	0,8	0,8	0,8	
	Максимальное	Атм 3,0	3,0	3,0	3,0	
Объем расширительного бака	л	7,0	7,0	7,0	7,0	
Давление в расширительном баке	Атм	1,0	1,0	1,0	1,0	
Циркуляционный насос		•	•	•	•	
Контур ГВС						
Встроенный накопительный бойлер	л	-	-	-	-	
Объем расширительного бака системы ГВС	л	-	-	-	-	
Тип теплообменника ГВС	Пластинчатый	-	-	-	-	
	Битермический	-	-	-	-	
Потребляемая мощность в режиме ГВС	Минимальная	кВт -	-	-	-	
	Максимальная	кВт -	-	-	-	
Диапазон результирующей температуры контура ГВС	°С	-	-	-	-	
Производительность горячей воды	Минимальная	л/мин -	-	-	-	
	Δt = 30°С	л/мин -	-	-	-	
Рабочее давление в контуре ГВС	Минимальное	Атм -	-	-	-	
	Максимальное	Атм -	-	-	-	
Управление						
Терморегуляторы	Thermolink B (eBUS)	-	-	-	-	
	Thermolink P (eBUS)	-	-	-	-	
	Thermolink S	•	•	•	•	
	INSTAT 2	•	•	•	•	
	INSTAT Plus	•	•	•	•	
	SD 2000	•	•	•	•	
Возможность каскадного соединения котлов		•	•	•	•	
Панель управления	Светодиодная индикация	•	•	•	•	
	Жидкокристаллический дисплей	•	•	•	•	
	Индикация температуры	•	•	•	•	
	Индикация неисправностей	•	•	•	•	
Безопасность						
Безопасность	Датчик тяги	-	-	-	-	
	Дифференциал давления дымохода	-	-	-	-	
	Контроль пламени	-	-	-	-	
	Датчик низкого давления	•	•	•	•	
	Предохранительный клапан	•	•	•	•	
	Датчик расхода воды	•	•	•	•	
	Датчик перегрева	•	•	•	•	
	Защита от замерзания	•	•	•	•	
	Антиблокировка трехходового клапана	-	-	-	-	
Антиблокировка насоса	•	•	•	•		
Размеры и подключение						
Электрическое подключение	Напряжение	~220В	-	-	-	
	~360В	•	•	•	•	
	Частота	Гц	50	50	50	50
	Потребление	кВт	18,0	21,0	24,0	28,0
Рекомендуемое сечение электрических проводов	Класс электрической защиты	IPX4D	IPX4D	IPX4D	IPX4D	
	~220В	-	-	-	-	
~360В	4	4	6	10		
Присоединительные диаметры	Дымоход	мм	-	-	-	
	Газопровод	дюйм	-	-	-	
	Контур отопления	дюйм	3/4"	3/4"	3/4"	3/4"
	Контур ГВС	дюйм	-	-	-	-
Габариты	Высота	мм	740	740	740	740
	Глубина	мм	310	310	310	310
	Ширина	мм	410	410	410	410
Вес	кг	34,0	34,0	34,0	34,0	

* Стоимость продукции указана в рублях и носит исключительно информационный характер и ни при каких условиях не является публичной офертой, определенной положениями Статьи 437 гражданского кодекса Российской Федерации.

** Возможность приготовления горячей воды в дополнительном накопительном бойлере (бойлер приобретается отдельно)

Внимание!

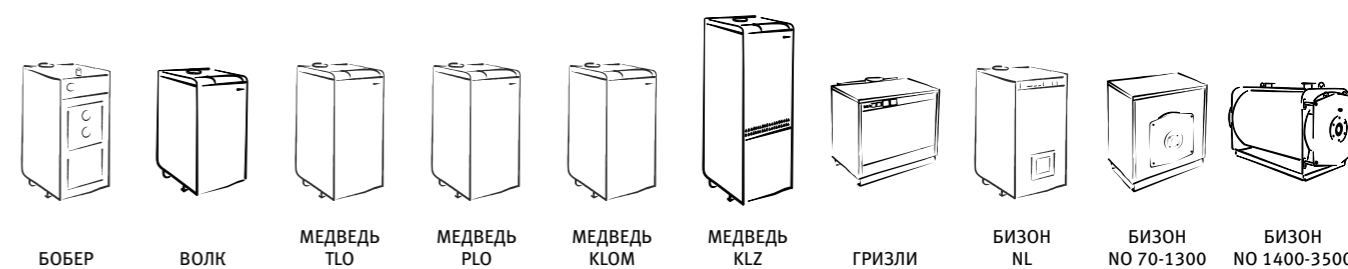
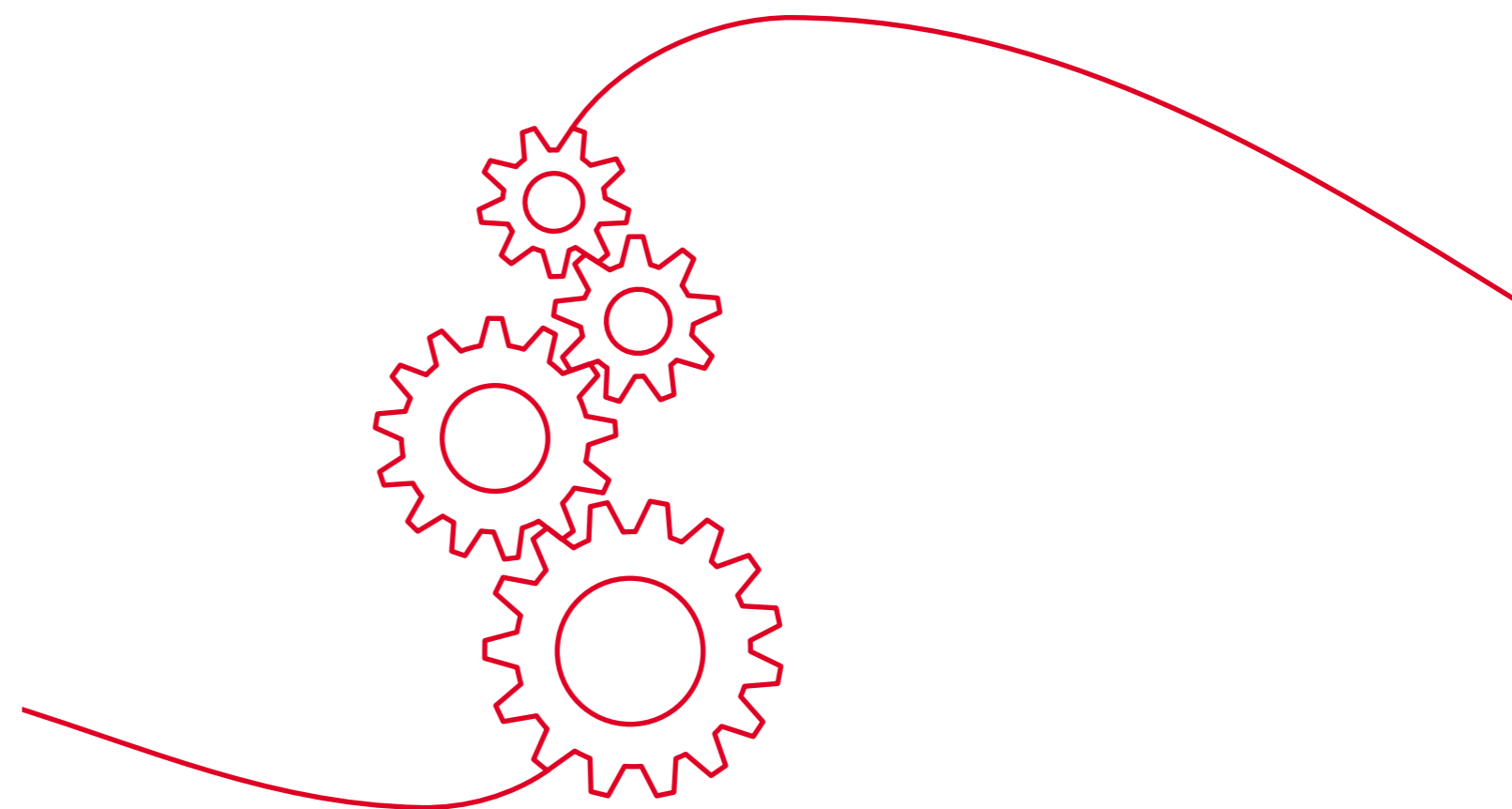
Газовые котлы PROTHERM поставляются предвительно настроенными на природный газ (Е). Для работы на сжиженном газе (G30) необходим комплект перенастройки (поставляется отдельно). Перенастройка должна осуществляться только авторизованной организацией.

Технические характеристики оборудования могут быть изменены без предварительного уведомления или каких-либо обязательств со стороны производителя

Для обеспечения правильной эксплуатации изделия необходимо внимательно ознакомиться с инструкцией

Котлы прошли испытания и сертифицированы в соответствии с законодательством Российской Федерации

НАПОЛЬНЫЕ КОТЛЫ



БОБЕР

ВОЛК

МЕДВЕДЬ
ТЛО

МЕДВЕДЬ
РЛО

МЕДВЕДЬ
КЛОМ

МЕДВЕДЬ
КЛЗ

ГРИЗЛИ

БИЗОН
NL

БИЗОН
NO 70-1300

БИЗОН
NO 1400-3500

БОБЕР



Напольные чугунные твердотопливные котлы мощностью от 18 до 48 кВт для отопления. В качестве топлива можно использовать уголь или дерево.

Электронезависимы, не требуют подключения к электрической сети ~220В. Предназначены для установки в жилых домах, дачных домиках и производственных помещениях.

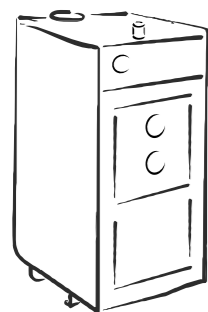
Использование литейной технологии GG20 позволило создать чугунный тепло-обменник, в котором достигается равномерное распределение температур в отдельных его секциях. Благодаря этому повышается устойчивость тепло-обменника котла к коррозии и тепловым ударам.

Оригинальная конструкция камеры сгорания увеличивает площадь нагрева теплоносителя. Как результат - высокий коэффициент полезного действия (КПД) - более 90%

Охлаждающий контур препятствует повышению температуры теплоносителя в котле свыше 110°C

БОБЕР DLO

18-48
кВт



- Твердотопливные котлы
- Чугунный двухходовой теплообменник
- Открытая камера сгорания
- Возможность работы только на твердых видах топлива
- Количество секций теплообменника от 4 до 10
- 5 мощностных модификаций от 18,0 до 48,0 кВт, в зависимости от типа используемого топлива)
- Управление мощностью котла при помощи регулировки подачи воздуха
- Регулировка температуры осуществляется при помощи механического терморегулятора
- Защита чугунного теплообменника от конденсата
- Охлаждающий контур (препятствует повышению температуры теплоносителя в котле свыше 110°C)
- Энергонезависимы, не требуют подключения к электрической сети ~220В
- Диаметр загружаемого полена до 18см
- Поставка котла уже в собранном виде
- Возможность замены средних чугунных секций
- Простота установки, ухода и обслуживания
- Гарантия завода производителя 2 года

Бобер 20 DLO
Артикул 0020043033
Мощность 19,0 кВт **59 156 ₺**

Бобер 30 DLO
Артикул 0020043034
Мощность 24,0 кВт **68 624 ₺**

Бобер 40 DLO
Артикул 0020043035
Мощность 32,0 кВт **75 703 ₺**

Бобер 50 DLO
Артикул 0020043036
Мощность 39,0 кВт **89 906 ₺**

Бобер 60 DLO
Артикул 0020043037
Мощность 48,0 кВт **99 375 ₺**

БОБЕР

БОБЕР DLO

Прочие принадлежности

Название	Артикул Стоимость, рубли
Комплект безопасности Caleffi 544	0020049308 10 316 ₺

ВОЛК



Напольные стальные газовые котлы мощностью 12,5 и 16,0 кВт только для отопления. Предназначены для систем с естественной циркуляцией теплоносителя.

Электронезависимы, не требуют подключения к электрической сети ~ 220В. Предназначены для установки в жилых домах, дачных домиках и производственных помещениях.

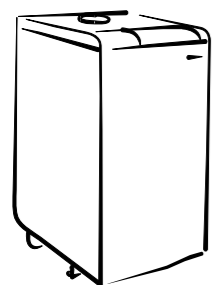
Розжиг котла осуществляется при помощи пьезоэлемента. 1-но ступенчатое регулирование мощности котла. Отображение температуры и давления теплоносителя в системе отопления позволяет непрерывно получать информацию в любой момент работы котла.

Простота конструкции обеспечивает высокую надежность оборудования.

ВОЛК KSO



Газ



- Газовые напольные котлы
- Предназначены для систем с естественной циркуляцией теплоносителя
- Электронезависимы, не требуют подключения к электрической сети ~ 220В
- Стальной теплообменник
- Мощность 12,5 и 16,0 кВт
- КПД 92,5%
- Атмосферная горелка из нержавеющей стали
- Пьезорозжиг
- 1-но ступенчатое регулирование мощности котла
- Управление котлом при помощи регулятора давления газа
- Индикация давления теплоносителя
- Индикация температуры теплоносителя
- Контроль тяги в дымоходе
- Защита от перегрева
- Контроль наличия пламени
- Устойчивы к сложным гидравлическим режимам эксплуатации
- Поставка котла уже в собранном виде.
- Стабилизатор тяги входит в комплект поставки котла
- Гарантия 2 года

Волк 12 KSO
Артикул K010010214
Мощность 12,5 кВт **14 200 ₺**

Волк 16 KSO
Артикул K010010215
Мощность 16,0 кВт **15 410 ₺**

ВОЛК

ВОЛК KSO

Прочие принадлежности

Название	Артикул	Стоимость, рубли
----------	---------	------------------

МЕДВЕДЬ



Напольные чугунные газовые котлы мощностью от 18 до 45 кВт для отопления и приготовления горячей воды во внешнем бойлере. Предназначены для систем с естественной циркуляцией теплоносителя.

Электронезависимы, не требуют подключения к электрической сети ~220В. Предназначены для установки в жилых домах, дачных домиках и производственных помещениях.

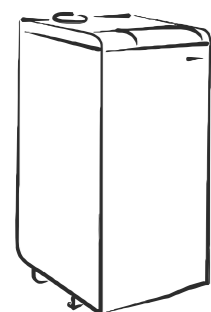
Розжиг котла осуществляется при помощи пьезоэлемента. 1-но ступенчатое регулирование мощности котла.

МЕДВЕДЬ TLO



Газ

Аксессуары



- Газовые котлы
- Предназначены для систем с естественной циркуляцией теплоносителя
- Энергонезависимы, не требуют подключения к электрической сети ~220В
- Чугунный двухходовой теплообменник
- Открытая камера сгорания
- Возможность подготовки горячей воды в дополнительном накопительном бойлере
- Количество секций теплообменника от 4 до 8
- 4 мощностных модификаций от 18,0 до 44,5 кВт
- КПД 89-90%
- Атмосферная горелка из нержавеющей стали
- 1-но ступенчатое регулирование мощности котла
- Пьезорозжиг
- Режим управления «ЗИМА-ЛЕТО»
- Индикация давления теплоносителя в системе отопления
- Индикация температуры теплоносителя
- Защита чугунного теплообменника от конденсата
- Контроль тяги в дымоходе
- Защита от перегрева
- Контроль наличия пламени
- Устойчивы к сложным гидравлическим режимам
- Энергонезависимы, не требуют подключения к электрической сети ~220В
- Поставка котла уже в собранном виде
- Возможность замены средних чугунных секций
- Простота установки, ухода и обслуживания
- Возможность работы на магистральном и сжиженном газе
- Гарантия завода производителя 2 года

Медведь 20 TLO
Артикул 20TLOR15
Мощность 18,0 кВт **56 716 ₺**

Медведь 30 TLO
Артикул 30TLOR15
Мощность 27,0кВт **63 811 ₺**

Медведь 40 TLO
Артикул 40TLOR15
Мощность 35,0кВт **73 272 ₺**

Медведь 50 TLO
Артикул 50TLOR15
Мощность 44,5 кВт **82 732 ₺**

МЕДВЕДЬ

МЕДВЕДЬ TLO

Принадлежности для комплектации водонагревателем

Название	Артикул Стоимость, рубли
Плата управления для соединения котла Медведь TLO с бойлером	0010003390 3 264 ₺
Термостат к бойлерам FS B300S / FS B400S / FS B500S	0020072569 4 210 ₺
Трехходовой смесительный клапан SF25M1S+RC	2045 5 629 ₺ -

Прочие принадлежности

Название	Артикул Стоимость, рубли
Комплект перевода на сжиженный газ для котла Медведь TLO	SPB-TLO15 1 183 ₺

МЕДВЕДЬ



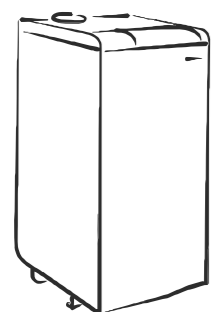
Напольные чугунные газовые котлы мощностью от 17 до 49,5 кВт для отопления и приготовления горячей воды во внешнем бойлере *. Предназначены для установки в жилых домах, дачных домиках и производственных помещениях

Розжиг котла осуществляется при помощи пьезоэлемента. 1-но или 2-х ступенчатое регулирование мощности котла для различных режимов его работы. Возможность установки вентилятора для принудительного удаления дымовых газов

Отображение температуры и давления теплоносителя с системе отопления, что позволяет непрерывно получать информацию в любой момент работы котла

При подключении комнатных регуляторов система управления котла позволяет поддерживать комфортный микроклимат в помещениях

МЕДВЕДЬ PLO



- Газовые котлы
- Предназначены для систем с принудительной циркуляцией теплоносителя
- Чугунный двухходовой теплообменник
- Открытая камера сгорания
- Возможность подготовки горячей воды в дополнительном накопительном бойлере
- Количество секций теплообменника от 4 до 8
- 5 мощностных модификаций от 17,0 до 49,5 кВт
- КПД 89-90%
- Атмосферная горелка из нержавеющей стали
- 1-но ступенчатое регулирование мощности котла
- Пьезорозжиг
- Режим управления «ЗИМА-ЛЕТО»
- Индикация давления теплоносителя в системе отопления
- Индикация температуры теплоносителя
- Защита чугунного теплообменника от конденсата
- Контроль тяги в дымоходе
- Защита от перегрева
- Контроль наличия пламени
- Возможность установки вентилятора для принудительного удаления дымовых газов
- Устойчивы к сложным гидравлическим режимам
- Поставка котла уже в собранном виде
- Возможность замены средних чугунных секций
- Простота установки, ухода и обслуживания
- Возможность работы на магистральном и сжиженном газе
- Гарантия завода производителя 2 года

Медведь 20 PLO
Артикул 20PLOR15
Мощность 17,0 кВт **47 728 ₺**

Медведь 30 PLO
Артикул 30PLOR15
Мощность 26,0 кВт **53 026 ₺**

Медведь 40 PLO
Артикул 40PLOR15
Мощность 35,0 кВт **62 676 ₺**

Медведь 50 PLO
Артикул 50PLOR15
Мощность 44,5 кВт **69 913 ₺**

Медведь 60 PLO
Артикул 0010003788
Мощность 49,5 кВт **77 150 ₺**

МЕДВЕДЬ

МЕДВЕДЬ PLO

Системы управления

Название	Описание	Артикул Стоимость, рубли
Exabasic	Комнатный регулятор температуры 2-позиционное управление (Включение / Выключение) Габариты (Высота x Глубина x Ширина), мм – 83x33x83	000006195 946 ₺
Exacontrol	Комнатный регулятор температуры 2-позиционное управление (Включение / Выключение) Индикация температуры в помещении Электропитание от батареек типа AA Индикация заряда батареек Габариты (Высота x Глубина x Ширина), мм – 95x40x96	0020159367 1 577 ₺
Termolink S	Комнатный регулятор температуры 2-позиционное управление (Включение / Выключение) Программируемое переключение суточных и недельных режимов работы Управление одним отопительным контуром без смесителя Количество температурных режимов 1-6 Напряжение 230/50, IP30 Габариты (Высота x Глубина x Ширина), мм – 100x38x152	0020035407 4 683 ₺
KROMSCHRODER E8.4401	Погодозависимое управление котлом с двухступенчатой горелкой Управление прямым контуром отопления Управление циркуляционными насосами Управление бойлером Управление смесительным контуром Возможность подключения до 4-х котлов в каскад Автоматическое переключение режима «ЗИМА / ЛЕТО»	0020032151 26 915 ₺

Принадлежности для комплектации водонагревателем

Название	Артикул Стоимость, рубли
Комплект для соединения котла Медведь PLO с бойлером FS B100S	4663 17 928 ₺
Термостат к бойлерам FS B300S / FS B400S / FS B500S	0020072569 4 210 ₺
Трехходовой смесительный клапан SF25M1S+RC	2045 5 629 ₺

Прочие принадлежности

Название	Артикул Стоимость, рубли
Надставка ПОЛУ-ТУРБО для котлов Медведь PLO 20	2867 7 048 ₺
Надставка ПОЛУ-ТУРБО для котлов Медведь PLO 30	2868 7 521 ₺
Надставка ПОЛУ-ТУРБО для котлов Медведь PLO 40	2869 7 521 ₺
Комплект перевода на сжиженный газ для котла Пантера 25 KOO, 25 KTO	PT50 8 467 ₺

МЕДВЕДЬ



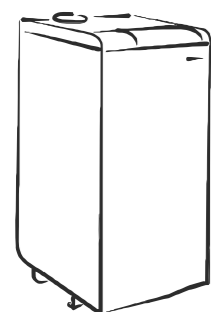
Напольные чугунные газовые котлы мощностью от 17 до 45 кВт для отопления и приготовления горячей воды во внешнем бойлере. Предназначены для установки в жилых домах, дачных домиках и производственных помещениях

Электророзжиг. Плавное регулирование мощности котла для различных режимов его работы. Возможность установки вентилятора для принудительного удаления дымовых газов

Отображение температуры и давления теплоносителя с системе отопления, что позволяет непрерывно получать информацию в любой момент работы котла

При подключении комнатных регуляторов система управления котла позволяет поддерживать комфортный микроклимат в помещениях

МЕДВЕДЬ KLOM



- Газовые котлы
- Предназначены для систем с принудительной циркуляцией теплоносителя
- Чугунный двухходовой теплообменник
- Открытая камера сгорания
- Возможность подготовки горячей воды в дополнительном накопительном бойлере
- Количество секций теплообменника от 4 до 8
- 4 мощностных модификаций от 17,0 до 44,5 кВт
- КПД 90-92%
- Атмосферная горелка из нержавеющей стали
- Плавное регулирование мощности котла
- Электророзжиг
- Управление котлом при помощи встроенного микропроцессора
- Режим управления «ЗИМА-ЛЕТО»
- Индикация давления теплоносителя в системе отопления
- Индикация температуры теплоносителя
- Возможность работы с погодозависимой автоматикой
- Защита чугунного теплообменника от конденсата
- Контроль тяги в дымоходе
- Защита от перегрева
- Контроль наличия пламени
- Возможность установки вентилятора для принудительного удаления дымовых газов
- Устойчивы к сложным гидравлическим режимам
- Поставка котла уже в собранном виде
- Возможность замены средних чугунных секций
- Простота установки, ухода и обслуживания
- Возможность работы на магистральном и сжиженном газе
- Гарантия завода производителя 2 года

Медведь 20 KLOM
Артикул 0010005724
Мощность 17,0 кВт **51 607 ₽**

Медведь 30 KLOM
Артикул 0010005725
Мощность 26,0 кВт **56 526 ₽**

Медведь 40 KLOM
Артикул 0010005726
Мощность 35,0 кВт **66 365 ₽**

Медведь 50 KLOM
Артикул 0010005727
Мощность 44,5 кВт **76 204 ₽**

МЕДВЕДЬ

МЕДВЕДЬ KLOM

Системы управления

Название	Описание	Артикул Стоимость, рубли
Exabasic	Комнатный регулятор температуры 2-позиционное управление (Включение / Выключение) Габариты (Высота x Глубина x Ширина), мм – 83x33x83	0000006195 946 ₽
Exacontrol	Комнатный регулятор температуры 2-позиционное управление (Включение / Выключение) Индикация температуры в помещении Электропитание от батареек типа AA Индикация заряда батареек Габариты (Высота x Глубина x Ширина), мм – 95x40x96	0020159367 1 577 ₽
Termolink S	Комнатный регулятор температуры 2-позиционное управление (Включение / Выключение) Программируемое переключение суточных и недельных режимов работы Управление одним отопительным контуром без смесителя Количество температурных режимов 1-6 Напряжение 230/50, IP30 Габариты (Высота x Глубина x Ширина), мм – 100x38x152	0020035407 4 683 ₽
KROMSCHRODER E8.4401	Погодозависимое управление котлом с двухступенчатой горелкой Управление прямым контуром отопления Управление циркуляционными насосами Управление бойлером Управление смесительным контуром Возможность подключения до 4-х котлов в каскад Автоматическое переключение режима «ЗИМА / ЛЕТО»	0020032151 26 915 ₽

Принадлежности для комплектации водонагревателем

Название	Артикул Стоимость, рубли
Датчик накопительного бойлера NTS	0010006491 520 ₽

Прочие принадлежности

Название	Артикул Стоимость, рубли
Надставка ПОЛУ-ТУРБО для котлов Медведь KLOM 20	2867 7 048 ₽
Надставка ПОЛУ-ТУРБО для котлов Медведь KLOM 30	2868 7 521 ₽
Надставка ПОЛУ-ТУРБО для котлов Медведь KLOM 40	2869 7 521 ₽
Надставка ПОЛУ-ТУРБО для котлов Медведь KLOM 50	PT50 8 467 ₽
Датчик наружной температуры	4180 1 183 ₽

МЕДВЕДЬ



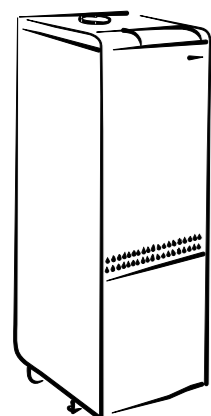
Напольные чугунные газовые котлы мощностью от 17 до 45 кВт для отопления и приготовления горячей воды во встроенном 90 литровом бойлере. Предназначены для установки в жилых домах, дачных домиках и производственных помещениях

Электророзжиг. Плавное регулирование мощности котла для различных режимов его работы. Возможность установки вентилятора для принудительного удаления дымовых газов

Отображение температуры и давления теплоносителя с системе отопления, что позволяет непрерывно получать информацию в любой момент работы котла

При подключении комнатных регуляторов система управления котла позволяет поддерживать комфортный микроклимат в помещениях

МЕДВЕДЬ KLZ



- Газовые котлы
- Предназначены для систем с принудительной циркуляцией теплоносителя
- Чугунный двухходовой теплообменник
- Открытая камера сгорания
- Количество секций теплообменника от 4 до 8
- 4 мощностных модификаций от 17,0 до 45,0 кВт
- КПД 90-92%
- Атмосферная горелка из нержавеющей стали
- Плавное регулирование мощности котла
- Электророзжиг
- Встроенный 10-ти литровый расширительный бак
- Встроенный насос контура отопления
- Встроенный насос контура горячего водоснабжения
- Возможность работы с погодозависимой автоматикой
- Защита от перегрева (выбег насоса)
- Контроль наличия пламени
- Защита от замерзания
- Ограничение частых включений котла
- Возможность работы на магистральном и сжиженном газе
- Гарантия завода производителя 2 года
- Защита чугунного теплообменника от конденсата

Медведь 20 KLZ
Артикул 0010005748
Мощность 17,0 кВт **110 924 Р**

Медведь 30 KLZ
Артикул 0010005749
Мощность 26,0 кВт **115 749 Р**

Медведь 40 KLZ
Артикул 0010005750
Мощность 35,0 кВт **122 987 Р**

Медведь 50 KLZ
Артикул 0010005751
Мощность 44,5 кВт **132 636 Р**

МЕДВЕДЬ

МЕДВЕДЬ KLZ

Системы управления

Название	Описание	Артикул Стоимость, рубли
Exabasic	Комнатный регулятор температуры 2-позиционное управление (Включение / Выключение) Габариты (Высота x Глубина x Ширина), мм – 83x33x83	000006195 946 Р
Exacontrol	Комнатный регулятор температуры 2-позиционное управление (Включение / Выключение) Индикация температуры в помещении Электропитание от батареек типа AA Индикация заряда батареек Габариты (Высота x Глубина x Ширина), мм – 95x40x96	0020159367 1 577 Р
Termolink S	Комнатный регулятор температуры 2-позиционное управление (Включение / Выключение) Программируемое переключение суточных и недельных режимов работы Управление одним отопительным контуром без смесителя Количество температурных режимов 1-6 Напряжение 230/50, IP30 Габариты (Высота x Глубина x Ширина), мм – 100x38x152	0020035407 4 683 Р

Прочие принадлежности

Название	Артикул Стоимость, рубли
Надставка ПОЛУ-ТУРБО для котлов Медведь KLZ 20	2867 7 048 Р
Надставка ПОЛУ-ТУРБО для котлов Медведь KLZ 30	2868 7 521 Р
Надставка ПОЛУ-ТУРБО для котлов Медведь KLZ 40	2869 7 521 Р
Надставка ПОЛУ-ТУРБО для котлов Медведь KLZ 50	PT50 8 467 Р
Датчик наружной температуры	4180 1 183 Р

ГРИЗЛИ



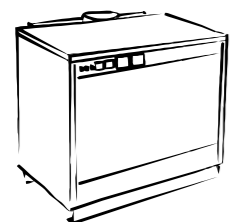
Напольные чугунные газовые котлы мощностью от 65 до 110 кВт для отопления и приготовления горячей воды во внешнем бойлере. Предназначены для установки в жилых домах, дачных домиках и производственных помещениях

Электророзжиг. 2-х ступенчатое регулирование мощности котла для различных режимов его работы.

Отображение температуры и давления теплоносителя с системе отопления, что позволяет непрерывно получать информацию в любой момент работы котла

При подключении комнатных регуляторов система управления котла позволяет поддерживать комфортный микроклимат в помещениях

ГРИЗЛИ KLO



- Газовые котлы
- Предназначены для систем с принудительной циркуляцией теплоносителя
- Чугунный двухходовой теплообменник
- Система равномерного распределение теплоносителя в теплообменнике (RVTV)
- Открытая камера сгорания
- Возможность подготовки горячей воды в дополнительном накопительном бойлере
- Количество секций теплообменника от 8 до 17
- 5 мощностных модификаций от 65,0 до 150,0 кВт
- КПД 91%
- Атмосферная горелка из нержавеющей стали
- 2-х ступенчатое регулирование мощности котла
- Электророзжиг
- Управление котлом при помощи встроенного микропроцессора
- Возможность подключения в каскад (с каскадными регуляторами S-RG1, S-RG2, S-RG3,)
- Индикация давления теплоносителя в системе отопления
- Индикация температуры теплоносителя
- Защита чугунного теплообменника от конденсата
- Контроль тяги в дымоходе
- Защита от перегрева
- Контроль наличия пламени
- Устойчивы к сложным гидравлическим режимам
- Поставка котла уже в собранном виде
- Возможность замены средних чугунных секций
- Простота установки, ухода и обслуживания
- Гарантия завода производителя 2 года

Гризли 65 KLO
Артикул 65KLO12
Мощность 65,0 кВт **134 518 ₺**

Гризли 85 KLO
Артикул 85KLO12
Мощность 85,0 кВт **155 399 ₺**

Гризли 100 KLO
Артикул 100KLO12
Мощность 99,0 кВт **178 599 ₺**

Гризли 130 KLO
Артикул 130KLO12
Мощность 130,0 кВт **222 681 ₺**

Гризли 150 KLO
Артикул 150KLO12
Мощность 150,0 кВт **245 882 ₺**

ГРИЗЛИ

ГРИЗЛИ KLO

Системы управления

Название	Описание	Артикул Стоимость, рубли
Exabasic	Комнатный регулятор температуры 2-позиционное управление (Включение / Выключение) Габариты (Высота x Глубина x Ширина), мм – 83x33x83	000006195 946 ₺
Exacontrol	Комнатный регулятор температуры 2-позиционное управление (Включение / Выключение) Индикация температуры в помещении Электропитание от батареек типа AA Индикация заряда батареек Габариты (Высота x Глубина x Ширина), мм – 95x40x96	0020159367 1 577 ₺
Termolink S	Комнатный регулятор температуры 2-позиционное управление (Включение / Выключение) Программируемое переключение суточных и недельных режимов работы Управление одним отопительным контуром без смесителя Количество температурных режимов 1-6 Напряжение 230/50, IP30 Габариты (Высота x Глубина x Ширина), мм – 100x38x152	0020035407 4 683 ₺
S-RG1	Погодозависимое управление котлом с одно / двух-ступенчатой горелкой Управление прямым контуром отопления Управление бойлером Возможность подключения нескольких котлов в каскад Состав комплекта Регулятор RVA 43.222 – 1 шт. Клеммы SVA 43.222 – 1 комплект Погружной датчик QAZ 21.5220 - 1 шт.	S-RG1 27 388 ₺
S-RG2	Погодозависимое управление котлом с одно / двух-ступенчатой горелкой Управление прямым контуром отопления Управление бойлером Управление смесительным контуром Возможность подключения нескольких котлов в каскад Состав комплекта Регулятор RVA 63.242 - 1 шт. Клеммы SVA 63.242 - 1 комплект Погружной датчик QAZ 21.5220 - 2 шт. Датчик наружной температуры QAC 31/101 - 1 шт. Накладной датчик QAD21/209 - 1 шт.	S-RG2 41 579 ₺

Принадлежности для комплектации водонагревателем

Название	Артикул Стоимость, рубли
Термостат к бойлерам FS B300S / FS B400S / FS B500S	0020072569 4 210 ₺

БИЗОН

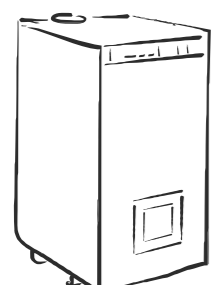


Напольные чугунные котлы мощностью от 30,5 до 79,3 кВт для отопления и приготовления горячей воды во внешнем бойлере. Возможность работы на магистральном или сжиженном газе, дизельном топливе или мазуте (вид используемого топлива зависит от типа установленной вентиляторной горелки). Предназначены для установки в жилых домах, дачных домиках и производственных помещениях

Отображение температуры теплоносителя с системе отопления, что позволяет непрерывно получать информацию в любой момент работы котла

При подключении комнатных регуляторов система управления котла позволяет поддерживать комфортный микроклимат в помещениях

БИЗОН NL



- Чугунные котлы
- Возможность работы на магистральном или сжиженном газе, дизельном топливе или мазуте
- Предназначены для систем с принудительной циркуляцией теплоносителя
- Чугунный двухходовой теплообменник
- Система равномерного распределение теплоносителя в теплообменнике (RVTV)
- Открытая камера сгорания
- Возможность подготовки горячей воды в дополнительном накопительном бойлере
- Количество секций теплообменника от 2 до 6
- 6 мощностных модификаций от 30,5 до 79,3 кВт
- КПД 90%
- Вентиляторная (наддувная) горелка
- 1-но ступенчатое регулирование мощности котла
- Индикация температуры теплоносителя
- Защита от перегрева
- Поставка котла уже в собранном виде
- Возможность замены средних чугунных секций
- Простота установки, ухода и обслуживания
- Гарантия завода производителя 2 года

Бизон 30 NL
Артикул 0010003940
Мощность 30,5 кВт **45 128 ₺**

Бизон 35 NL
Артикул 0010003941
Мощность 34,8 кВт **49 150 ₺**

Бизон 40 NL
Артикул 0010003942
Мощность 42,7 кВт **52 156 ₺**

Бизон 50 NL
Артикул 0010003943
Мощность 54,9 кВт **60 200 ₺**

Бизон 60 NL
Артикул 0010003944
Мощность 67,1 кВт **67 714 ₺**

Бизон 70 NL
Артикул 0010003945
Мощность 79,3 кВт **75 228 ₺**

МЕДВЕДЬ

МЕДВЕДЬ КЛОМ

Системы управления

Название	Описание	Артикул Стоимость, рубли
Exabasic	Комнатный регулятор температуры 2-позиционное управление (Включение / Выключение) Габариты (Высота x Глубина x Ширина), мм – 83x33x83	000006195 946 ₺
Exacontrol	Комнатный регулятор температуры 2-позиционное управление (Включение / Выключение) Индикация температуры в помещении Электропитание от батареек типа AA Индикация заряда батареек Габариты (Высота x Глубина x Ширина), мм – 95x40x96	0020159367 1 577 ₺
Termolink S	Комнатный регулятор температуры 2-позиционное управление (Включение / Выключение) Программируемое переключение суточных и недельных режимов работы Управление одним отопительным контуром без смесителя Количество температурных режимов 1-6 Напряжение 230/50, IP30 Габариты (Высота x Глубина x Ширина), мм – 100x38x152	0020035407 4 683 ₺
KROMSCHRODER E8.4401	Погодозависимое управление котлом с двухступенчатой горелкой Управление прямым контуром отопления Управление циркуляционными насосами Управление бойлером Управление смесительным контуром Возможность подключения до 4-х котлов в каскад Автоматическое переключение режима «ЗИМА / ЛЕТО»	0020032151 26 915 ₺

Прочие принадлежности

Название	Артикул Стоимость, рубли
Комплект безопасности котла	4829 4 494 ₺

БИЗОН

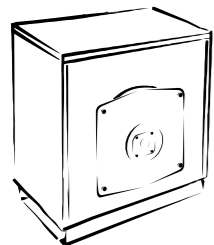


Напольные стальные котлы мощностью от 70,0 до 420,0 кВт для отопления и приготовления горячей воды в дополнительном накопительном бойлере. Возможность работы на магистральном и сжиженном газе, дизельном топливе и мазуте (вид используемого топлива зависит от типа установленной вентиляторной горелки).

Предназначены для систем центрального отопления жилых домов и производственных помещений.

Отображение температуры теплоносителя позволяет непрерывно получать информацию в любой момент работы котла

БИЗОН NO 70-1300



- Стальные котлы
- Возможность работы на газовом и дизельном топливе (в зависимости от типа установленного горелки)
- Предназначены для систем с принудительной циркуляцией теплоносителя
- Стальной трехходовой теплообменник
- Закрытая камера сгорания
- Возможность приготовления горячей воды в дополнительном накопительном бойлере
- КПД до 92,3%
- 19 мощностных модификаций
- Мощность от 70,0 до 1300 кВт
- Максимальное рабочее давление 5 Атм
- Вентиляторная (наддувная) горелка (приобретается дополнительно)
- Возможность подключения котлов в каскад
- Легкий доступ для осмотра и обслуживания
- Гарантия 2 года

Информацию о стоимости вы можете посмотреть на странице 112-114 каталога.

БИЗОН

БИЗОН NO 70-1300

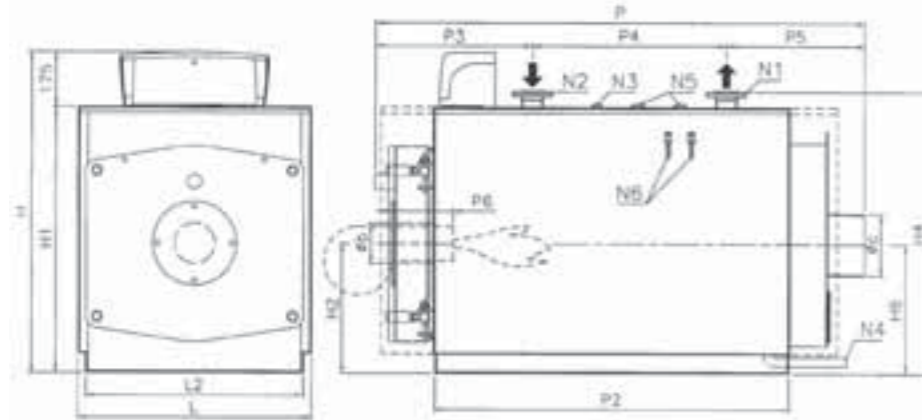
Системы управления

Название	Описание	Артикул Стоимость, рубли
Панель управления NO	Управление контуром отопления котла	0010003659 12 459 Р
KROMSCHRODER E8.4401	Погодозависимое управление котлом с двухступенчатой горелкой Управление прямым контуром отопления Управление циркуляционными насосами Управление бойлером Управление смесительным контуром Возможность подключения до 4-х котлов в каскад Автоматическое переключение режима «ЗИМА / ЛЕТО»	0020032151 26 915 Р

Прочие принадлежности

Название	Артикул Стоимость, рубли
Рабочий термостат 55°/110°C	0020049386 по запросу -
Аварийный термостат, 120°C	0020049387 по запросу -

НАПОЛЬНЫЕ КОТЛЫ БОЛЬШОЙ МОЩНОСТИ

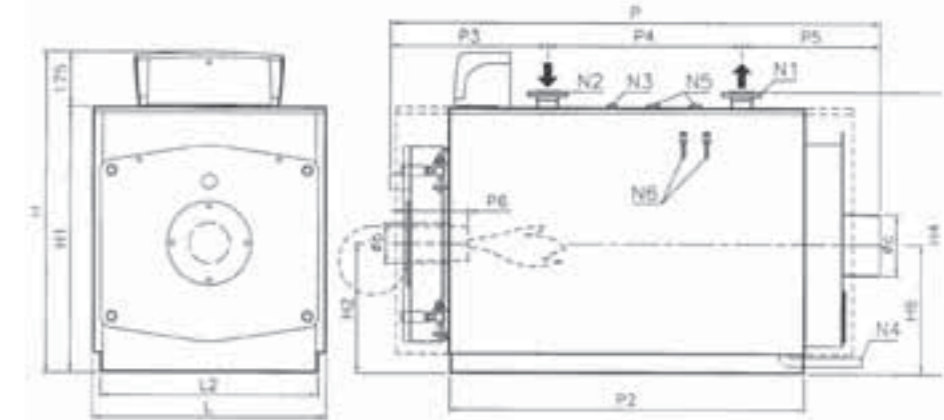


БИЗОН NO 70-350

- N1 Подающая линия отопительной системы
- N2 Обратная линия отопительной системы
- N3 Присоединение приборов безопасности
- N4 Дренаж
- N5 Присоединение предохранительного клапана
- N6 Муфты термометра и термостатов
- P6 Длина жаровой трубы горелки

		NO 70	NO 80	NO 90	NO 100	NO 120	NO 150	NO 200	NO 250	NO 300	NO 350
Длина головки горелки	mm	200-250	200-250	200-250	200-250	200-250	200-250	200-250	200-250	200-250	200-250
H2	mm	415	415	415	415	415	440	440	440	490	490
H	mm	1 030	1 030	1 030	1 030	1 030	1 080	1 080	1 080	1 080	1 080
H1	mm	855	855	855	855	855	905	905	1 005	1 005	1 005
H4	mm	911	911	911	911	911	961	961	1 061	1 061	1 061
H6	mm	415	415	415	415	415	440	440	440	490	490
L	mm	750	750	750	750	750	800	800	800	900	900
L2	mm	700	700	700	700	700	750	750	750	850	850
P	mm	1 055	1 055	1 195	1 195	1 195	1 440	1 440	1 690	1 690	1 940
P2	mm	630	630	755	755	755	1 000	1 000	1 250	1 250	1 250
P3	mm	413	413	513	513	513	513	513	523	523	523
P4	mm	240	240	265	265	265	475	475	700	725	980
P5	mm	402	402	417	417	417	452	452	452	467	467
o c	mm	200	200	200	200	200	250	250	250	250	250
o b	mm	130	130	130	130	130	160	160	160	160	160
N1	DN	50	50	50	50	50	50	50	50	65	65
N2	DN	50	50	50	50	50	50	50	50	65	65
N3	in	1"	1"	1"	1"	1"	1"	1"	1"	1"	1"
N4	in	1"	1"	1"	1"	1"	1"	1"	1"	1"	1"
N5	in	1"	1"	1"	1"	1"	1"	1"	1"	1"	1"
N6	in	1 1/2"	1 1/2"	1 1/2"	1 1/2"	1 1/2"	1 1/2"	1 1/2"	1 1/2"	1 1/2"	1 1/2"

НАПОЛЬНЫЕ КОТЛЫ БОЛЬШОЙ МОЩНОСТИ



БИЗОН NO 420-1300

- N1 Подающая линия отопительной системы
- N2 Обратная линия отопительной системы
- N3 Присоединение приборов безопасности
- N4 Дренаж
- N5 Присоединение предохранительного клапана
- N6 Муфты термометра и термостатов
- P6 Длина жаровой трубы горелки

		NO 420	NO 510	NO 630	NO 750	NO 870	NO 970	NO 1030	NO 1200	NO 1300
Длина головки горелки	mm	230-280	270-320	270-320	270-320	270-320	270-320	270-320	270-320	270-320
H2	mm	500	610	610	675	675	675	750	750	750
H	mm	1 190	1 380	1 380	1 510	1 510	1 510	1 660	1 660	1 660
H1	mm	1 015	1 205	1 205	1 335	1 335	1 335	1 485	1 485	1 485
H4	mm	1 095	1 285	1 285	1 417	1 417	1 417	1 568	1 568	1 568
H6	mm	500	610	610	625	625	625	750	750	750
L	mm	940	1 160	1 160	1 290	1 290	1 290	1 440	1 440	1 440
L2	mm	890	1 110	1 110	1 240	1 240	1 240	1 390	1 390	1 390
P	mm	1 900	1 950	2 240	2 255	2 255	2 500	2 500	2 500	2 500
P2	mm	1 502	1 502	1 792	1 753	1 753	2 003	2 003	2 003	2 003
P3	mm	600	663	663	704	704	704	704	704	704
P4	mm	850	850	1 150	1 100	1 100	1 200	1 200	1 200	1 200
P5	mm	450	437	427	451	451	596	596	596	596
o c	mm	250	300	300	350	350	350	400	400	400
o b	mm	225	225	225	280	280	280	280	280	280
N1	DN	80	80	80	100	100	100	125	125	125
N2	DN	80	80	80	100	100	100	125	125	125
N3	in	1"	1"	1"	1"	1"	1"	1"	1"	1"
N4	in	1"	1 1/4"	1 1/4"	1 1/4"	1 1/4"	1 1/4"	1 1/4"	1 1/4"	1 1/4"
N5	in	1 1/4"	1 1/4"	1 1/4"	1 1/2"	1 1/2"	1 1/2"	1 1/2"	1 1/2"	1 1/2"
N6	in	1 1/2"	1 1/2"	1 1/2"	1 1/2"	1 1/2"	1 1/2"	1 1/2"	1 1/2"	1 1/2"

БИЗОН

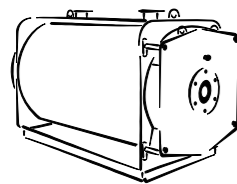


Напольные стальные котлы мощностью от 1,5 до 3,5 МВт для отопления и приготовления горячей воды в дополнительном накопительном бойлере. Возможность работы на магистральном и сжиженном газе, дизельном топливе и мазуте (вид используемого топлива зависит от типа установленной вентиляторной горелки).

Предназначены для систем центрального отопления жилых домов и производственных помещений.

Отображение температуры теплоносителя позволяет непрерывно получать информацию в любой момент работы котла

БИЗОН NO 1400-3500



- Стальные котлы
- Возможность работы на газовом и дизельном топливе (в зависимости от типа установленного горелки)
- Предназначены для систем с принудительной циркуляцией теплоносителя
- Стальной трехходовой теплообменник
- КПД до 92,3%
- 7 мощностных модификаций
- Мощность от 1.4 до 3.5 МВт
- Максимальное рабочее давление 5 Атм
- Вентиляторная (наддувная) горелка (приобретается дополнительно)
- Возможность подключения котлов в каскад
- Легкий доступ для осмотра и обслуживания
- Гарантия 2 года

Бизон 1400 NO **919 231 ₺**
Артикул 0010003652
Мощность 1,4 МВт

Бизон 1600 NO **1 006 781 ₺**
Артикул 0010003653
Мощность 1,6 МВт

Бизон 1800 NO **1 072 444 ₺**
Артикул 0010003654
Мощность 1,8 МВт

Бизон 2000 NO **1 269 431 ₺**
Артикул 0010003655
Мощность 2,0 МВт

Бизон 2400 NO **1 356 981 ₺**
Артикул 0010003656
Мощность 2,4 МВт

Бизон 3000 NO **1 750 956 ₺**
Артикул 0010003657
Мощность 3,0 МВт

Бизон 3500 NO **1 969 831 ₺**
Артикул 0010003658
Мощность 3,5 МВт

БИЗОН

БИЗОН NO 1400-3500

Системы управления

Название	Описание	Артикул Стоимость, рубли
Панель управления NO	Управление контуром отопления котла	0010003659 12 459 ₺
KROMSCHRODER E8.4401	Погодозависимое управление котлом с двухступенчатой горелкой Управление прямым контуром отопления Управление циркуляционными насосами Управление бойлером Управление смесительным контуром Возможность подключения до 4-х котлов в каскад Автоматическое переключение режима «ЗИМА / ЛЕТО»	0020032151 26 915 ₺

Прочие принадлежности

Название	Артикул Стоимость, рубли
Рабочий термостат 55°/110°C	0020049386 по запросу -
Аварийный термостат, 120°C	0020049387 по запросу -

	БОБЕР				
	20 DLO	30 DLO	40 DLO	50 DLO	60 DLO
Артикул	0020043033	0020043034	0020043035	0020043036	0020043037
Стоимость*	59 156	68 624	75 703	89 906	99 375
Тип котла	Напольный	•	•	•	•
	Электронезависимый	•	•	•	•
Применение	Открытые системы отопления	-	-	-	-
	Закрытые системы отопления	•	•	•	•
Тип топлива	Природный газ (E)	-	-	-	-
	Сжиженный газ (G30)	-	-	-	-
	Дизельное топливо	-	-	-	-
	Твердое топливо	•	•	•	•
Горелка	Инжекторная	-	-	-	-
	Вентиляторная***	-	-	-	-
	Одноступенчатая	-	-	-	-
	Двухступенчатая	-	-	-	-
	Модулирующая	-	-	-	-
Тип розжига	Пьезорозжиг	-	-	-	-
	Электророзжиг	-	-	-	-
Теплообменник	Тип	2-х ходовой	2-х ходовой	2-х ходовой	2-х ходовой
	Материал	Чугун	Чугун	Чугун	Чугун
	Количество секций	4	5	6	8
Режимы работы	Отопление	•	•	•	•
	Горячее водоснабжение	-	-	-	-
Отопительный контур					
Камера сгорания	Открытая	•	•	•	•
	Закрытая	-	-	-	-
Полезная мощность (газ)	Газ	кВт	-	-	-
	Дизельное топливо	кВт	-	-	-
	Дрова	кВт	18,0	23,0	29,0
	Уголь	кВт	19,0	24,0	32,0
Время сгорания	Дрова	час	2,0	2,0	2,0
	Уголь	час	4,0	4,0	4,0
Максимальная длина полена		см	32	37	43
КПД		%	-	-	-
Диапазон результирующей температуры		°C	30-85	30-85	30-85
Рабочее давление отопительного контура	Минимальное	Атм	0,8	0,8	0,8
	Максимальное	Атм	4,0	4,0	4,0
Объем расширительного бака системы отопления		л	-	-	-
Контур подачи газа					
Номинальное давление газа	Природный газ (E)	мм.в.ст	-	-	-
	Сжиженный газ (G30)	мм.в.ст	-	-	-
Управление					
Терморегуляторы	Thermolink B (eBUS)	-	-	-	-
	Thermolink P (eBUS)	-	-	-	-
	Thermolink S	-	-	-	-
	INSTAT 2	-	-	-	-
	INSTAT Plus	-	-	-	-
	SD 2000	-	-	-	-
	RVA 43.222	-	-	-	-
	RVA 63.242	-	-	-	-
	RVA 63.280	-	-	-	-
	E 8.4401	-	-	-	-
Панель управления	Светодиодная индикация	-	-	-	-
	Жидкокристаллический дисплей	-	-	-	-
	Индикация температуры	•	•	•	•
	Индикация давления теплоносителя	•	•	•	•
Безопасность	Индикация неисправностей	-	-	-	-
	Датчик тяги	-	-	-	-
	Термостатический регулятор	•	•	•	•
	Контроль пламени	-	-	-	-
	Предохранительный клапан	-	-	-	-
	Датчик перегрева	-	-	-	-
Безопасность	Защита от промерзания	-	-	-	-
	Антиблокировка насоса	-	-	-	-
Размеры и подключение					
Электрическое подключение	Напряжение/Частота	В/Гц	-	-	-
	Потребление	Вт	-	-	-
	Класс электрической защиты	-	-	-	-
Присоединительные диаметры	Дымоход	мм	150	150	150
	Газопровод	дюйм	-	-	-
	Контур отопления	дюйм	2"	2"	2"
	Контур ГВС	дюйм	-	-	-
Габариты	Высота	мм	935	935	935
	Глубина	мм	640	740	840
	Ширина	мм	440	440	440
Вес		кг	230,0	262,0	305,0

* Стоимость продукции указана в рублях и носит исключительно информационный характер и ни при каких условиях не является публичной офертой, определенной положениями Статьи 437 гражданского кодекса Российской Федерации.

** Возможность приготовления горячей воды в дополнительном накопительном бойлере (бойлер приобретается отдельно)

*** Вентиляторная горелка приобретается отдельно

Внимание!

Газовые котлы PROTHERM поставляются предвительно настроенными на природный газ (E). Для работы на сжиженном газе (G30) необходим комплект перенастройки (поставляется отдельно). Перенастройка должна осуществляться только авторизованной организацией.

Технические характеристики оборудования могут быть изменены без предварительного уведомления или каких-либо обязательств со стороны производителя

Для обеспечения правильной эксплуатации изделия необходимо внимательно ознакомиться с инструкцией

Котлы прошли испытания и сертифицированы в соответствии с законодательством Российской Федерации

	ВОЛК	
	12 KSO	16 KSO
Артикул	K019910214	K019910215
Стоимость*	14 200	15 410
Тип котла	Напольный	•
	Электронезависимый	•
Применение	Открытые системы отопления	•
	Закрытые системы отопления	-
Тип топлива	Природный газ (E)	•
	Сжиженный газ (G30)	-
	Дизельное топливо	-
	Твердое топливо	-
Горелка	Инжекторная	•
	Вентиляторная***	-
	Одноступенчатая	•
	Двухступенчатая	-
	Модулирующая	-
Тип розжига	Пьезорозжиг	•
	Электророзжиг	-
Теплообменник	Тип	Сталь
	Материал	Сталь
	Количество секций	-
Режимы работы	Отопление	•
	Горячее водоснабжение	-
Отопительный контур		
Камера сгорания	Открытая	•
	Закрытая	-
Полезная мощность (газ)	Газ	кВт
	Дизельное топливо	кВт
	Дрова	кВт
	Уголь	кВт
Время сгорания	Дрова	час
	Уголь	час
Максимальная длина полена		см
КПД		%
Диапазон результирующей температуры		°C
Рабочее давление отопительного контура	Минимальное	Атм
	Максимальное	Атм
Объем расширительного бака системы отопления		л
Контур подачи газа		
Номинальное давление газа	Природный газ (E)	мм.в.ст
	Сжиженный газ (G30)	мм.в.ст
Управление		
Терморегуляторы	Thermolink B (eBUS)	-
	Thermolink P (eBUS)	-
	Thermolink S	-
	INSTAT 2	-
	INSTAT Plus	-
	SD 2000	-
	RVA 43.222	-
	RVA 63.242	-
	RVA 63.280	-
	E 8.4401	-
Панель управления	Светодиодная индикация	-
	Жидкокристаллический дисплей	-
	Индикация температуры	•
	Индикация давления теплоносителя	•
Безопасность	Индикация неисправностей	-
	Датчик тяги	•
	Термостатический регулятор	-
	Контроль пламени	•
	Предохранительный клапан	-
	Датчик перегрева	•
Безопасность	Защита от промерзания	-
	Антиблокировка насоса	-
Размеры и подключение		
Электрическое подключение	Напряжение/Частота	В/Гц
	Потребление	Вт
	Класс электрической защиты	-
Присоединительные диаметры	Дымоход	мм
	Газопровод	дюйм
	Контур отопления	дюйм
	Контур ГВС	дюйм
Габариты	Высота	мм
	Глубина	мм
	Ширина	мм
Вес		кг

* Стоимость продукции указана в рублях и носит исключительно информационный характер и ни при каких условиях не является публичной офертой, определенной положениями Статьи 437 гражданского кодекса Российской Федерации.

** Возможность приготовления горячей воды в дополнительном накопительном бойлере (бойлер приобретается отдельно)

*** Вентиляторная горелка приобретается отдельно

Внимание!

Газовые котлы PROTHERM поставляются предвительно настроенными на природный газ (E).

Технические характеристики оборудования могут быть изменены без предварительного уведомления или каких-либо обязательств со стороны производителя

Для обеспечения правильной эксплуатации изделия необходимо внимательно ознакомиться с инструкцией

Котлы прошли испытания и сертифицированы в соответствии с законодательством Российской Федерации

		МЕДВЕДЬ			
		20 TLO	30 TLO	40 TLO	50 TLO
Артикул		20TLO15	30TLO15	40TLO15	50TLO15
Стоимость*	рубли	56 716	63 811	73 272	82 732
Тип котла	Напольный	•	•	•	•
	Электронезависимый	•	•	•	•
Применение	Открытые системы отопления	•	•	•	•
	Закрытые системы отопления	-	-	-	-
Тип топлива	Природный газ (Е)	•	•	•	•
	Сжиженный газ (G30)	•	•	•	•
	Дизельное топливо	-	-	-	-
	Твердое топливо	-	-	-	-
Горелка	Инжекторная	•	•	•	•
	Вентиляторная ***	-	-	-	-
	Одноступенчатая	•	•	•	•
	Двухступенчатая	-	-	-	-
Тип розжига	Модулирующая	-	-	-	-
	Пьезорозжиг	•	•	•	•
Теплообменник	Электророзжиг	-	-	-	-
	Тип	2-х ходовой	2-х ходовой	2-х ходовой	2-х ходовой
Режимы работы	Материал	Чугун	Чугун	Чугун	Чугун
	Количество секций	3	4	5	6
Отопление	Отопление	•	•	•	•
	Горячее водоснабжение	- **	- **	- **	- **
Отопительный контур					
Камера сгорания	Открытая	•	•	•	•
	Закрытая	-	-	-	-
Полезная мощность (газ)	Газ	кВт 18,0	27,0	35,0	44,5
	Дизельное топливо	кВт -	-	-	-
	Дрова	кВт -	-	-	-
	Уголь	кВт -	-	-	-
Время сгорания	Дрова	час -	-	-	-
	Уголь	час -	-	-	-
Максимальная длина полена	см	-	-	-	-
КПД	%	90,0	90,0	90,0	90,0
Диапазон результирующей температуры	°C	30-85	30-85	30-85	30-85
Рабочее давление отопительного контура	Минимальное	Атм 0,5	0,5	0,5	0,5
	Максимальное	Атм 3,0	3,0	3,0	3,0
Объем расширительного бака системы отопления	л	-	-	-	-
Контур подачи газа					
Номинальное давление газа	Природный газ (Е)	мм.в.ст 130	130	130	130
	Сжиженный газ (G30)	мм.в.ст 300	300	300	300
Управление					
Терморегуляторы	Thermolink B (eBUS)	-	-	-	-
	Thermolink P (eBUS)	-	-	-	-
	Thermolink S	•	•	•	•
	INSTAT 2	•	•	•	•
	INSTAT Plus	•	•	•	•
	SD 2000	•	•	•	•
	RVA 43.222	-	-	-	-
	RVA 63.242	-	-	-	-
	RVA 63.280	-	-	-	-
	E 8.4401	-	-	-	-
Панель управления	Светодиодная индикация	-	-	-	-
	Жидкокристаллический дисплей	-	-	-	-
	Индикация температуры	•	•	•	•
	Индикация давления теплоносителя	•	•	•	•
	Индикация неисправностей	-	-	-	-
Безопасность					
Безопасность	Датчик тяги	•	•	•	•
	Термостатический регулятор	-	-	-	-
	Контроль пламени	•	•	•	•
	Предохранительный клапан	-	-	-	-
	Датчик перегрева	•	•	•	•
	Защита от промерзания	-	-	-	-
Антиблокировка насоса	-	-	-	-	
Размеры и подключение					
Электрическое подключение	Напряжение/Частота	В/Гц -	-	-	-
	Потребление	Вт -	-	-	-
	Класс электрической защиты	-	-	-	-
Присоединительные диаметры	Дымоход	мм 130	130	145	180
	Газопровод	дюйм 3/4"	3/4"	3/4"	3/4"
	Контур отопления	дюйм 1 1/2"	1 1/2"	1 1/2"	1 1/2"
	Контур ГВС	дюйм -	-	-	-
Габариты	Высота	мм 880	880	880	880
	Глубина	мм 600	600	671	671
	Ширина	мм 420	505	620	620
Вес	кг	90,0	110,0	130,0	150,0

* Стоимость продукции указана в рублях и носит исключительно информационный характер и ни при каких условиях не является публичной офертой, определенной положениями Статьи 437 гражданского кодекса Российской Федерации.

** Возможность приготовления горячей воды в дополнительном накопительном бойлере (бойлер приобретается отдельно)

*** Вентиляторная горелка приобретается отдельно

Внимание!

Газовые котлы PROTHERM поставляются предвременно настроенными на природный газ (Е). Для работы на сжиженном газе (G30) необходим комплект перенастройки (поставляется отдельно). Перенастройка должна осуществляться только авторизованной организацией.

Технические характеристики оборудования могут быть изменены без предварительного уведомления или каких-либо обязательств со стороны производителя

Для обеспечения правильной эксплуатации изделия необходимо внимательно ознакомиться с инструкцией

Котлы прошли испытания и сертифицированы в соответствии с законодательством Российской Федерации

		МЕДВЕДЬ				
		20 PLO	30 PLO	40 PLO	50 PLO	60 PLO
Артикул		20PLO15	30PLO15	40PLO15	50PLO15	0010003788
Стоимость*	рубли	47 728	53 026	62 676	69 913	77 150
Тип котла	Напольный	•	•	•	•	•
	Электронезависимый	-	-	-	-	-
Применение	Открытые системы отопления	-	-	-	-	-
	Закрытые системы отопления	•	•	•	•	•
Тип топлива	Природный газ (Е)	•	•	•	•	•
	Сжиженный газ (G30)	•	•	•	•	•
	Дизельное топливо	-	-	-	-	-
	Твердое топливо	-	-	-	-	-
Горелка	Инжекторная	•	•	•	•	•
	Вентиляторная ***	-	-	-	-	-
	Одноступенчатая	-	-	-	-	•
	Двухступенчатая	•	•	•	•	-
Тип розжига	Модулирующая	-	-	-	-	-
	Пьезорозжиг	•	•	•	•	•
Теплообменник	Электророзжиг	-	-	-	-	-
	Тип	2-х ходовой	2-х ходовой	2-х ходовой	2-х ходовой	2-х ходовой
Режимы работы	Материал	Чугун	Чугун	Чугун	Чугун	Чугун
	Количество секций	3	4	5	6	7
Отопление	Отопление	•	•	•	•	•
	Горячее водоснабжение	- **	- **	- **	- **	- **
Отопительный контур						
Камера сгорания	Открытая	•	•	•	•	•
	Закрытая	-	-	-	-	-
Полезная мощность (газ)	Газ	кВт 17,0	26,0	35,0	44,5	49,5
	Дизельное топливо	кВт -	-	-	-	-
	Дрова	кВт -	-	-	-	-
	Уголь	кВт -	-	-	-	-
Время сгорания	Дрова	час -	-	-	-	-
	Уголь	час -	-	-	-	-
Максимальная длина полена	см	-	-	-	-	-
КПД	%	90,0	90,0	90,0	90,0	90,0
Диапазон результирующей температуры	°C	30-85	30-85	30-85	30-85	30-85
Рабочее давление отопительного контура	Минимальное	Атм 0,5	0,5	0,5	0,5	0,5
	Максимальное	Атм 3,0	3,0	3,0	3,0	3,0
Объем расширительного бака системы отопления	л	-	-	-	-	-
Контур подачи газа						
Номинальное давление газа	Природный газ (Е)	мм.в.ст 130	130	130	130	130
	Сжиженный газ (G30)	мм.в.ст 300	300	300	300	300
Управление						
Терморегуляторы	Thermolink B (eBUS)	-	-	-	-	-
	Thermolink P (eBUS)	-	-	-	-	-
	Thermolink S	•	•	•	•	•
	INSTAT 2	•	•	•	•	•
	INSTAT Plus	•	•	•	•	•
	SD 2000	•	•	•	•	•
	RVA 43.222	-	-	-	-	-
	RVA 63.242	-	-	-	-	-
	RVA 63.280	-	-	-	-	-
	E 8.4401	-	-	-	-	-
Панель управления	Светодиодная индикация	-	-	-	-	-
	Жидкокристаллический дисплей	-	-	-	-	-
	Индикация температуры	•	•	•	•	•
	Индикация давления теплоносителя	•	•	•	•	•
	Индикация неисправностей	-	-	-	-	-
Безопасность						
Безопасность	Датчик тяги	•	•	•	•	•
	Термостатический регулятор	-	-	-	-	-
	Контроль пламени	•	•	•	•	•
	Предохранительный клапан	-	-	-	-	-
	Датчик перегрева	•	•	•	•	•
	Защита от промерзания	-	-	-	-	-
Антиблокировка насоса	-	-	-	-	-	
Размеры и подключение						
Электрическое подключение	Напряжение/Частота	В/Гц 220/50	220/50	220/50	220/50	220/50
	Потребление	Вт 20	20	20	20	20
	Класс электрической защиты	IP 20	IP 20	IP 20	IP 20	IP 20
Присоединительные диаметры	Дымоход	мм 130	130	150	180	180
	Газопровод	дюйм 3/4"	3/4"	3/4"	3/4"	3/4"
	Контур отопления	дюйм 1"	1"	1"	1"	1"
	Контур ГВС	дюйм -	-	-	-	-
Габариты	Высота	мм 880	880	880	880	880
	Глубина	мм 600	600	600	600	600
	Ширина	мм 335	420	505	590	675
Вес	кг	90,0	110,0	130,0	150,0	170,0

* Стоимость продукции указана в рублях и носит исключительно информационный характер и ни при каких условиях не является публичной офертой, определенной положениями Статьи 437 гражданского кодекса Российской Федерации.

** Возможность приготовления горячей воды в дополнительном накопительном бойлере (бойлер приобретается отдельно)

*** Вентиляторная горелка приобретается отдельно

Внимание!

Газовые котлы PROTHERM поставляются предвременно настроенными на природный газ (Е).

Технические характеристики оборудования могут быть изменены без предварительного уведомления или каких-либо обязательств со стороны производителя

Для обеспечения правильной эксплуатации изделия необходимо внимательно ознакомиться с инструкцией

Котлы прошли испытания и сертифицированы в соответствии с законодательством Российской Федерации

		МЕДВЕДЬ			
		20 KLOM	30 KLOM	40 KLOM	50 KLOM
Артикул		0010005724	0010005725	0010005726	0010005727
Стоимость*	рубли	51 607	56 526	66 365	76 204
Тип котла	Напольный	•	•	•	•
	Электронезависимый	-	-	-	-
Применение	Открытые системы отопления	-	-	-	-
	Закрытые системы отопления	•	•	•	•
	Природный газ (E)	•	•	•	•
Тип топлива	Сжиженный газ (G30)	•	•	•	•
	Дизельное топливо	-	-	-	-
	Твердое топливо	-	-	-	-
	Инжекторная	•	•	•	•
Горелка	Вентиляторная ***	-	-	-	-
	Одноступенчатая	-	-	-	-
	Двухступенчатая	-	-	-	-
	Модулирующая	•	•	•	•
Тип розжига	Пьезорозжиг	-	-	-	-
	Электророзжиг	•	•	•	•
Теплообменник	Тип	2-х ходовой	2-х ходовой	2-х ходовой	2-х ходовой
	Материал	Чугун	Чугун	Чугун	Чугун
	Количество секций	3	4	5	6
Режимы работы	Отопление	•	•	•	•
	Горячее водоснабжение	-**	-**	-**	-**
Отопительный контур					
Камера сгорания	Открытая	•	•	•	•
	Закрытая	-	-	-	-
Полезная мощность (газ)	Газ	кВт 17,0	26,0	35,0	44,5
	Дизельное топливо	кВт -	-	-	-
	Дрова	кВт -	-	-	-
	Уголь	кВт -	-	-	-
Время сгорания	Дрова	час -	-	-	-
	Уголь	час -	-	-	-
Максимальная длина полена	см	-	-	-	-
КПД	%	90,0	90,0	90,0	90,0
Диапазон результирующей температуры	°С	30-85	30-85	30-85	30-85
Рабочее давление отопительного контура	Минимальное	Атм 1,0	1,0	1,0	1,0
	Максимальное	Атм 3,0	3,0	3,0	3,0
Объем расширительного бака системы отопления	л	-	-	-	-
Контур подачи газа					
Номинальное давление газа	Природный газ (E)	мм.в.ст 130	130	130	130
	Сжиженный газ (G30)	мм.в.ст 300	300	300	300
Управление					
Терморегуляторы	Thermolink B (eBUS)	-	-	-	-
	Thermolink P (eBUS)	-	-	-	-
	Thermolink S	•	•	•	•
	INSTAT 2	•	•	•	•
	INSTAT Plus	•	•	•	•
	SD 2000	•	•	•	•
	RVA 43.222	-	-	-	-
	RVA 63.242	-	-	-	-
	RVA 63.280	-	-	-	-
	E 8.4401	-	-	-	-
Контур подачи газа					
Панель управления	Светодиодная индикация	-	-	-	-
	Жидкокристаллический дисплей	•	•	•	•
	Индикация температуры	•	•	•	•
	Индикация давления теплоносителя	•	•	•	•
Безопасность	Индикация неисправностей	•	•	•	•
	Датчик тяги	•	•	•	•
	Термостатический регулятор	-	-	-	-
	Контроль пламени	•	•	•	•
	Предохранительный клапан	-	-	-	-
Безопасность	Датчик перегрева	•	•	•	•
	Защита от промерзания	•	•	•	•
	Антиблокировка насоса	•	•	•	•
Размеры и подключение					
Электрическое подключение	Напряжение/Частота	В/Гц 220/50	220/50	220/50	220/50
	Потребление	Вт 15,00	15,00	15,00	15,00
	Класс электрической защиты	IP 40	IP 40	IP 40	IP 40
Присоединительные диаметры	Дымоход	мм 130	130	150	180
	Газопровод	дюйм 3/4"	3/4"	3/4"	3/4"
	Контур отопления	дюйм 1"	1"	1"	1"
	Контур ГВС	дюйм -	-	-	-
Габариты	Высота	мм 880	880	880	880
	Глубина	мм 600	600	620	620
	Ширина	мм 335	420	505	690
Вес	кг	90,0	110,0	130,0	150,0

* Стоимость продукции указана в рублях носит исключительно информационный характер и ни при каких условиях не является публичной офертой, определенной положениями Статьи 437 гражданского кодекса Российской Федерации.

** Возможность приготовления горячей воды в дополнительном накопительном бойлере (бойлер приобретается отдельно)

*** Вентиляторная горелка приобретается отдельно

Внимание!

Газовые котлы PROTHERM поставляются предвительно настроенными на природный газ (E). Для работы на сжиженном газе (G30) необходим комплект перенастройки (поставляется отдельно). Перенастройка должна осуществляться только авторизованной организацией.

Технические характеристики оборудования могут быть изменены без предварительного уведомления или каких-либо обязательств со стороны производителя

Для обеспечения правильной эксплуатации изделия необходимо внимательно ознакомиться с инструкцией

Котлы прошли испытания и сертифицированы в соответствии с законодательством Российской Федерации

		МЕДВЕДЬ			
		20 KLZ	30 KLZ	40 KLZ	50 KLZ
Артикул		0010005748	0010005749	0010005750	0010005751
Стоимость*	рубли	110 924	115 749	122 987	132 636
Тип котла	Напольный	•	•	•	•
	Электронезависимый	-	-	-	-
Применение	Открытые системы отопления	-	-	-	-
	Закрытые системы отопления	•	•	•	•
	Природный газ (E)	•	•	•	•
Тип топлива	Сжиженный газ (G30)	•	•	•	•
	Дизельное топливо	-	-	-	-
	Твердое топливо	-	-	-	-
	Инжекторная	•	•	•	•
Горелка	Вентиляторная ***	-	-	-	-
	Одноступенчатая	-	-	-	-
	Двухступенчатая	-	-	-	-
	Модулирующая	•	•	•	•
Тип розжига	Пьезорозжиг	-	-	-	-
	Электророзжиг	•	•	•	•
Теплообменник	Тип	2-х ходовой	2-х ходовой	2-х ходовой	2-х ходовой
	Материал	Чугун	Чугун	Чугун	Чугун
	Количество секций	3	4	5	6
Режимы работы	Отопление	•	•	•	•
	Горячее водоснабжение	•	•	•	•
Отопительный контур					
Камера сгорания	Открытая	•	•	•	•
	Закрытая	-	-	-	-
Полезная мощность (газ)	Газ	кВт 17,0	26,0	35,0	44,5
	Дизельное топливо	кВт -	-	-	-
	Дрова	кВт -	-	-	-
	Уголь	кВт -	-	-	-
Время сгорания	Дрова	час -	-	-	-
	Уголь	час -	-	-	-
Максимальная длина полена	см	-	-	-	-
КПД	%	90,0	90,0	90,0	90,0
Диапазон результирующей температуры	°С	30-85	30-85	30-85	30-85
Рабочее давление отопительного контура	Минимальное	Атм 1,0	1,0	1,0	1,0
	Максимальное	Атм 3,0	3,0	3,0	3,0
Объем расширительного бака системы отопления	л	10	10	10	10
Контур подачи газа					
Номинальное давление газа	Природный газ (E)	мм.в.ст 130	130	130	130
	Сжиженный газ (G30)	мм.в.ст 300	300	300	300
Управление					
Терморегуляторы	Thermolink B (eBUS)	-	-	-	-
	Thermolink P (eBUS)	-	-	-	-
	Thermolink S	•	•	•	•
	INSTAT 2	•	•	•	•
	INSTAT Plus	•	•	•	•
	SD 2000	•	•	•	•
	RVA 43.222	-	-	-	-
	RVA 63.242	-	-	-	-
	RVA 63.280	-	-	-	-
	E 8.4401	-	-	-	-
Контур подачи газа					
Панель управления	Светодиодная индикация	-	-	-	-
	Жидкокристаллический дисплей	•	•	•	•
	Индикация температуры	•	•	•	•
	Индикация давления теплоносителя	•	•	•	•
Безопасность	Индикация неисправностей	•	•	•	•
	Датчик тяги	•	•	•	•
	Термостатический регулятор	-	-	-	-
	Контроль пламени	•	•	•	•
	Предохранительный клапан	-	-	-	-
Безопасность	Датчик перегрева	•	•	•	•
	Защита от промерзания	•	•	•	•
	Антиблокировка насоса	•	•	•	•
Размеры и подключение					
Электрическое подключение	Напряжение/Частота	В/Гц 220/50	220/50	220/50	220/50
	Потребление	Вт 130,00	130,00	130,00	130,00
	Класс электрической защиты	IP 40	IP 40	IP 40	IP 40
Присоединительные диаметры	Дымоход	мм 130	130	150	180
	Газопровод	дюйм 3/4"	3/4"	3/4"	3/4"
	Контур отопления	дюйм 1"	1"	1"	1"
	Контур ГВС	дюйм 3/4"	3/4"	3/4"	3/4"
Габариты	Высота	мм 1385	1385	1385	1385
	Глубина	мм 730	730	730	730
	Ширина	мм 505	505	505	590
Вес	кг	140,0	155,0	180,0	205,0

* Стоимость продукции указана в рублях и носит исключительно информационный характер и ни при каких условиях не является публичной офертой, определенной положениями Статьи 437 гражданского кодекса Российской Федерации.

** Возможность приготовления горячей воды в дополнительном накопительном бойлере (бойлер приобретается отдельно)

*** Вентиляторная горелка приобретается отдельно

Внимание!

Газовые котлы PROTHERM поставляются предвительно настроенными на природный газ (E). Для работы на сжиженном газе (G30) необходим комплект перенастройки (поставляется отдельно). Перенастройка должна осуществляться только авторизованной организацией.

Технические характеристики оборудования могут быть изменены без предварительного уведомления или каких-либо обязательств со стороны производителя

Для обеспечения правильной эксплуатации изделия необходимо внимательно ознакомиться с инструкцией

Котлы прошли испытания и сертифицированы в соответствии с законодательством Российской Федерации

		ГРИЗЛИ				
		65 KLO	85 KLO	100 KLO	130 KLO	150 KLO
Артикул		65KLO12	85KLO12	100KLO12	130KLO12	150KLO12
Стоимость*	рубли	134 518	155 399	178 599	222 681	245 882
Тип котла	Напольный	•	•	•	•	•
	Электронезависимый	-	-	-	-	-
Применение	Открытые системы отопления	-	-	-	-	-
	Закрытые системы отопления	•	•	•	•	•
	Природный газ (Е)	•	•	•	•	•
Тип топлива	Сжиженный газ (G30)	•	-	-	-	-
	Дизельное топливо	-	-	-	-	-
	Твердое топливо	-	-	-	-	-
	Инжекторная	•	•	•	•	•
Горелка	Вентиляторная ***	-	-	-	-	-
	Одноступенчатая	-	-	-	-	-
	Двухступенчатая	•	•	•	•	•
	Модулирующая	-	-	-	-	-
Тип розжига	Пьезорозжиг	-	-	-	-	-
	Электророзжиг	•	•	•	•	•
Теплообменник	Тип	2-х ходовой	2-х ходовой	2-х ходовой	2-х ходовой	2-х ходовой
	Материал	Чугун	Чугун	Чугун	Чугун	Чугун
	Количество секций	•	•	•	•	•
Режимы работы	Отопление	-	-	-	-	-
	Горячее водоснабжение	•**	•**	•**	•**	•**
Отопительный контур						
Камера сгорания	Открытая	•	•	•	•	•
	Закрытая	-	-	-	-	-
Полезная мощность (газ)	Газ	кВт 65,0	85,0	99,0	130,0	150,0
	Дизельное топливо	кВт -	-	-	-	-
	Дрова	кВт -	-	-	-	-
	Уголь	кВт -	-	-	-	-
Время сгорания	Дрова	час -	-	-	-	-
	Уголь	час -	-	-	-	-
Максимальная длина полена	см	-	-	-	-	-
КПД	%	91,0	91,0	91,0	91,0	91,0
Диапазон результирующей температуры						
		°C	30-85	30-85	30-85	30-85
Рабочее давление отопительного контура	Минимальное	Атм 0,8	0,8	0,8	0,8	0,8
	Максимальное	Атм 4,0	4,0	4,0	4,0	4,0
Объем расширительного бака системы отопления						
Контур подачи газа						
Номинальное давление газа	Природный газ (Е)	мм.в.ст 130	130	130	130	130
	Сжиженный газ (G30)	мм.в.ст 300	300	300	300	300
Управление						
Терморегуляторы	Thermolink B (eBUS)	-	-	-	-	-
	Thermolink P (eBUS)	-	-	-	-	-
	Thermolink S	•	•	•	•	•
	INSTAT 2	•	•	•	•	•
	INSTAT Plus	•	•	•	•	•
	SD 2000	•	•	•	•	•
	RVA 43.222	•	•	•	•	•
	RVA 63.242	•	•	•	•	•
	RVA 63.280	•	•	•	•	•
	E 8.4401	-	-	-	-	-
Контур подачи газа	Светодиодная индикация	-	-	-	-	-
	Жидкокристаллический дисплей	-	-	-	-	-
	Индикация температуры	•	•	•	•	•
	Индикация давления теплоносителя	•	•	•	•	•
	Индикация неисправностей	•	•	•	•	•
Безопасность	Датчик тяги	•	•	•	•	•
	Термостатический регулятор	•	•	•	•	•
	Контроль пламени	•	•	•	•	•
	Предохранительный клапан	-	-	-	-	-
	Датчик перегрева	•	•	•	•	•
	Защита от промерзания	-	-	-	-	-
	Антиблокировка насоса	-	-	-	-	-
Размеры и подключение						
Электрическое подключение	Напряжение/Частота	В/Гц 230/50	230/50	230/50	230/50	230/50
	Потребление	Вт 100,00	100,00	100,00	100,00	100,00
	Класс электрической защиты	IP 40	IP 40	IP 40	IP 40	IP 40
Присоединительные диаметры	Дымоход	мм 180	200	220	220	250
	Газопровод	дюйм 1"	1"	1"	1"	1"
	Контур отопления	дюйм 1 1/2"	1 1/2"	1 1/2"	1 1/2"	1 1/2"
	Контур ГВС	дюйм -	-	-	-	-
Габариты	Высота	мм 1195	1195	1195	1195	1195
	Глубина	мм 960	960	960	960	960
	Ширина	мм 850	1010	1170	1410	1570
Вес	кг	317,0	369,0	421,0	499,0	550,0

* Стоимость продукции указана в рублях и носит исключительно информационный характер и ни при каких условиях не является публичной офертой, определенной положениями Статьи 437 гражданского кодекса Российской Федерации.

** Возможность приготовления горячей воды в дополнительном накопительном бойлере (бойлер приобретается отдельно)

*** Вентиляторная горелка приобретается отдельно

Внимание!

Газовые котлы PROTHERM поставляются предвительно настроенными на природный газ (Е). Для работы на сжиженном газе (G30) необходим комплект перенастройки (поставляется отдельно). Перенастройка должна осуществляться только авторизованной организацией.

Технические характеристики оборудования могут быть изменены без предварительного уведомления или каких-либо обязательств со стороны производителя

Для обеспечения правильной эксплуатации изделия необходимо внимательно ознакомиться с инструкцией

Котлы прошли испытания и сертифицированы в соответствии с законодательством Российской Федерации

		БИЗОН					
		30 NL	35 NL	40 NL	50 NL	60 NL	70 NL
Артикул		0010003940	0010003941	0010003942	0010003943	0010003944	0010003945
Стоимость*	рубли	45 128	49 150	52 156	60 200	67 714	75 228
Тип котла	Напольный	•	•	•	•	•	•
	Электронезависимый	-	-	-	-	-	-
Применение	Открытые системы отопления	-	-	-	-	-	-
	Закрытые системы отопления	•	•	•	•	•	•
	Природный газ (Е)	•	•	•	•	•	•
Тип топлива	Сжиженный газ (G30)	•	•	•	•	•	•
	Дизельное топливо	•	•	•	•	•	•
	Твердое топливо	-	-	-	-	-	-
	Инжекторная	-	-	-	-	-	-
Горелка	Вентиляторная ***	•	•	•	•	•	•
	Одноступенчатая	-	-	-	-	-	-
	Двухступенчатая	-	-	-	-	-	-
	Модулирующая	-	-	-	-	-	-
Тип розжига	Пьезорозжиг	-	-	-	-	-	-
	Электророзжиг	•	•	•	•	•	•
Теплообменник	Тип	2-х ходовой	2-х ходовой	2-х ходовой	2-х ходовой	2-х ходовой	2-х ходовой
	Материал	Чугун	Чугун	Чугун	Чугун	Чугун	Чугун
	Количество секций	2	3	3	4	5	6
Режимы работы	Отопление	•	•	•	•	•	•
	Горячее водоснабжение	•**	•**	•**	•	•	•
Отопительный контур							
Камера сгорания	Открытая	•	•	•	•	•	•
	Закрытая	-	-	-	-	-	-
Полезная мощность (газ)	Газ	кВт 30,5	34,8	42,7	54,9	67,1	79,3
	Дизельное топливо	кВт 30,5	34,8	42,7	54,9	67,1	79,3
	Дрова	кВт -	-	-	-	-	-
	Уголь	кВт -	-	-	-	-	-
Время сгорания	Дрова	час -	-	-	-	-	-
	Уголь	час -	-	-	-	-	-
Максимальная длина полена	см	-	-	-	-	-	-
КПД	%	89,0	89,0	89,0	89,0	89,0	89,0
Диапазон результирующей температуры							
		°C	30-90	30-90	30-90	30-90	30-90
Рабочее давление отопительного контура	Минимальное	Атм 0,8	0,8	0,8	0,8	0,8	0,8
	Максимальное	Атм 4,0	4,0	4,0	4,0	4,0	4,0
Объем расширительного бака системы отопления							
Контур подачи газа							
Номинальное давление газа	Природный газ (Е)	мм.в.ст 130	130	130	130	130	130
	Сжиженный газ (G30)	мм.в.ст 300	300	300	300	300	300
Управление							
Терморегуляторы	Thermolink B (eBUS)	-	-	-	-	-	-
	Thermolink P (eBUS)	-	-	-	-	-	-
	Thermolink S	-	-	-	-	-	-
	INSTAT 2	•	•	•	•	•	•
	INSTAT Plus	•	•	•	•	•	•
	SD 2000	•	•	•	•	•	•
	RVA 43.222	-	-	-	-	-	-
	RVA 63.242	-	-	-	-	-	-
	RVA 63.280	-	-	-	-	-	-
	E 8.4401	-	-	-	-	-	-
Контур подачи газа	Светодиодная индикация	-	-	-	-	-	-
	Жидкокристаллический дисплей	-	-	-	-	-	-
	Индикация температуры	•	•	•	•	•	•
	Индикация давления теплоносителя	-	-	-	-	-	-
	Индикация неисправностей	-	-	-	-	-	-
Безопасность	Датчик тяги	-	-	-	-	-	-
	Термостатический регулятор	-	-	-	-	-	-
	Контроль пламени	-	-	-	-	-	-
	Предохранительный клапан	-	-	-	-	-	-
	Датчик перегрева	•	•	•	•	•	•
	Защита от промерзания	-	-	-	-	-	-
	Антиблокировка насоса	-	-	-	-	-	-
Размеры и подключение							
Электрическое подключение	Напряжение/Частота	В/Гц 220/50	220/50	220/50	220/50	220/50	220/50
	Потребление	Вт					
	Класс электрической защиты	IP 20	IP 20	IP 20	IP 20	IP 20	IP 20
Присоединительные диаметры	Дымоход	мм 150	150	150	150	150	150
	Газопровод	дюйм -	-	-	-	-	-
	Контур отопления	дюйм 1 1/2"	1 1/2"	1 1/2"	1 1/2"	1 1/2"	1 1/2"
	Контур ГВС	дюйм -	-	-	-	-	-
Габариты	Высота	мм 870	870	870	870	870	870
	Глубина	мм 385	485	485	585	685	785
	Ширина	мм 450	450	450	450	450	450
Вес	кг	121,0	148,0	148,0	175,0	203,0	230,0

* Стоимость продукции указана в рублях и носит исключительно информационный характер и ни при каких условиях не является публичной офертой, определенной положениями Статьи 437 гражданского кодекса Российской Федерации.

** Возможность приготовления горячей воды в дополнительном накопительном бойлере (бойлер приобретается отдельно)

*** Вентиляторная горелка приобретается отдельно

Внимание!

Газовые котлы PROTHERM поставляются предвительно настроенными на природный газ (Е). Для работы на сжиженном газе (G30) необходим комплект перенастройки (поставляется отдельно). Перенастройка должна осуществляться только авторизованной организацией.

Технические характеристики оборудования могут быть изменены без предварительного уведомления или каких-либо обязательств со стороны производителя

Для обеспечения правильной эксплуатации изделия необходимо внимательно ознакомиться с инструкцией

Котлы прошли испытания и сертифицированы в соответствии с законодательством Российской Федерации

		NO 70-150					
		NO 70	NO 80	NO 90	NO 100	NO 120	NO 150
Артикул		0010003633	0010003634	0010003635	0010003636	0010003637	0010003638
Стоимость*	рубли	113 771	131 281	140 036	148 791	157 546	183 811
Тип котла	Напольный	•	•	•	•	•	•
	Электронезависимый	-	-	-	-	-	-
Применение	Открытые системы отопления	-	-	-	-	-	-
	Закрытые системы отопления	•	•	•	•	•	•
"Тип топлива (зависит от типа горелки)"	Природный газ (E)	•	•	•	•	•	•
	Сжиженный газ (G30)	•	•	•	•	•	•
	Дизельное топливо	•	•	•	•	•	•
	Твердое топливо	-	-	-	-	-	-
Горелка	Инжекторная	-	-	-	-	-	-
	Вентиляторная ***	•	•	•	•	•	•
	Одноступенчатая ***	•	•	•	•	•	•
	Двухступенчатая***	•	•	•	•	•	•
Тип розжига	Модулирующая***	-	-	-	-	-	-
	Пьезорозжиг	-	-	-	-	-	-
	Электророзжиг	-	-	-	-	-	-
Теплообменник	Тип	3-х ходовой	3-х ходовой	3-х ходовой	3-х ходовой	3-х ходовой	3-х ходовой
	Материал	Сталь	Сталь	Сталь	Сталь	Сталь	Сталь
	Количество секций	-	-	-	-	-	-
Режимы работы	Отопление	•	•	•	•	•	•
	Горячее водоснабжение	-	-	-	-	-	-
Отопительный контур							
Камера сгорания	Открытая	-	-	-	-	-	-
	Закрытая	•	•	•	•	•	•
Полезная мощность (газ)	Газ	кВт	70	80	90	100	120
	Дизельное топливо	кВт	70	80	90	100	120
	Дрова	кВт	-	-	-	-	-
	Уголь	кВт	-	-	-	-	-
Время сгорания	Дрова	час	-	-	-	-	-
	Уголь	час	-	-	-	-	-
Максимальная длина полена	см	-	-	-	-	-	-
КПД	%	92,11	91,95	91,84	91,74	91,60	92,02
Диапазон результирующей температуры **	°С	60-90	60-90	60-90	60-90	60-90	60-90
Рабочее давление отопительного контура	Минимальное	Атм	1,0	1,0	1,0	1,0	1,0
	Максимальное	Атм	5,0	5,0	5,0	5,0	5,0
Объем расширительного бака системы отопления	л	-	-	-	-	-	-
Контур подачи газа							
Номинальное давление газа	Природный газ (E)	мм.в.ст	-	-	-	-	-
	Сжиженный газ (G30)	мм.в.ст	-	-	-	-	-
Управление							
Терморегуляторы	Thermolink B (eBUS)	-	-	-	-	-	-
	Thermolink P (eBUS)	-	-	-	-	-	-
	Thermolink S	-	-	-	-	-	-
	INSTAT 2	-	-	-	-	-	-
	INSTAT Plus	-	-	-	-	-	-
	SD 2000	-	-	-	-	-	-
	RVA 43.222	-	-	-	-	-	-
	RVA 63.242	-	-	-	-	-	-
RVA 63.280	-	-	-	-	-	-	
E 8.4401	•	•	•	•	•	•	
Управление							
Панель управления	Светодиодная индикация	-	-	-	-	-	-
	Жидкокристаллический дисплей	-	-	-	-	-	-
	Индикация температуры	•	•	•	•	•	•
	Индикация давления теплоносителя	-	-	-	-	-	-
	Индикация неисправностей	-	-	-	-	-	-
Безопасность							
Безопасность	Датчик тяги	-	-	-	-	-	-
	Термостатический регулятор	•	•	•	•	•	•
	Контроль пламени	-	-	-	-	-	-
	Предохранительный клапан	-	-	-	-	-	-
	Датчик перегрева	•	•	•	•	•	•
	Защита от промерзания	-	-	-	-	-	-
	Антиблокировка насоса	-	-	-	-	-	-
Размеры и подключение							
Электрическое подключение	Напряжение/Частота	В/Гц	230	230	230	230	230
	Потребление	Вт	20	20	20	20	20
	Класс электрической защиты	-	-	-	-	-	-
Присоединительные диаметры	Дымоход	мм	200	200	200	200	250
	Газопровод	дюйм	-	-	-	-	-
	Контур отопления	DN	50	50	50	50	50
	Контур ГВС	дюйм	-	-	-	-	-
Габариты	Высота	мм	1030	1030	1030	1030	1080
	Глубина	мм	1055	1055	1195	1195	1440
	Ширина	мм	750	750	750	750	800
Вес	кг	216,0	216,0	258,0	258,0	258,0	346,0

* Стоимость продукции указана в рублях и носит исключительно информационный характер и ни при каких условиях не является публичной офертой, определенной положениями Статьи 437 гражданского кодекса Российской Федерации.

** Термостат 60-110°C приобретается отдельно

*** Вентиляторная горелка приобретается отдельно

Внимание!

Технические характеристики оборудования могут быть изменены без предварительного уведомления или каких-либо обязательств со стороны производителя. Для обеспечения правильной эксплуатации изделия необходимо внимательно ознакомиться с инструкцией. Котлы прошли испытания и сертифицированы в соответствии с законодательством Российской Федерации.

		NO 200-510					
		NO 200	NO 250	NO 300	NO 350	NO 420	NO 510
Артикул		0010003639	0010003640	0010003641	0010003642	0010003643	0010003644
Стоимость*	рубли	196 944	214 454	236 341	262 606	306 381	372 044
Тип котла	Напольный	•	•	•	•	•	•
	Электронезависимый	-	-	-	-	-	-
Применение	Открытые системы отопления	-	-	-	-	-	-
	Закрытые системы отопления	•	•	•	•	•	•
"Тип топлива (зависит от типа горелки)"	Природный газ (E)	•	•	•	•	•	•
	Сжиженный газ (G30)	•	•	•	•	•	•
	Дизельное топливо	•	•	•	•	•	•
	Твердое топливо	-	-	-	-	-	-
Горелка	Инжекторная	-	-	-	-	-	-
	Вентиляторная ***	•	•	•	•	•	•
	Одноступенчатая ***	•	•	•	•	•	•
	Двухступенчатая	•	•	•	•	•	•
Тип розжига	Модулирующая	-	-	-	-	-	-
	Пьезорозжиг	-	-	-	-	-	-
	Электророзжиг	-	-	-	-	-	-
Теплообменник	Тип	3-х ходовой	3-х ходовой	3-х ходовой	3-х ходовой	3-х ходовой	3-х ходовой
	Материал	Сталь	Сталь	Сталь	Сталь	Сталь	Сталь
	Количество секций	-	-	-	-	-	-
Режимы работы	Отопление	•	•	•	•	•	•
	Горячее водоснабжение	-	-	-	-	-	-
Отопительный контур							
Камера сгорания	Открытая	-	-	-	-	-	-
	Закрытая	•	•	•	•	•	•
Полезная мощность (газ)	Газ	кВт	200	250	300	350	420
	Дизельное топливо	кВт	200	250	300	350	420
	Дрова	кВт	-	-	-	-	-
	Уголь	кВт	-	-	-	-	-
Время сгорания	Дрова	час	-	-	-	-	-
	Уголь	час	-	-	-	-	-
Максимальная длина полена	см	-	-	-	-	-	-
КПД	%	91,74	91,91	92,31	92,11	92,17	92,25
Диапазон результирующей температуры **	°С	60-90	60-90	60-90	60-90	60-90	60-90
Рабочее давление отопительного контура	Минимальное	Атм	1,0	1,0	1,0	1,0	1,0
	Максимальное	Атм	5,0	5,0	5,0	5,0	5,0
Объем расширительного бака системы отопления	л	-	-	-	-	-	-
Контур подачи газа							
Номинальное давление газа	Природный газ (E)	мм.в.ст	-	-	-	-	-
	Сжиженный газ (G30)	мм.в.ст	-	-	-	-	-
Управление							
Терморегуляторы	Thermolink B (eBUS)	-	-	-	-	-	-
	Thermolink P (eBUS)	-	-	-	-	-	-
	Thermolink S	-	-	-	-	-	-
	INSTAT 2	-	-	-	-	-	-
	INSTAT Plus	-	-	-	-	-	-
	SD 2000	-	-	-	-	-	-
	RVA 43.222	-	-	-	-	-	-
	RVA 63.242	-	-	-	-	-	-
RVA 63.280	-	-	-	-	-	-	
E 8.4401	•	•	•	•	•	•	
Управление							
Панель управления	Светодиодная индикация	-	-	-	-	-	-
	Жидкокристаллический дисплей	-	-	-	-	-	-
	Индикация температуры	•	•	•	•	•	•
	Индикация давления теплоносителя	-	-	-	-	-	-
	Индикация неисправностей	-	-	-	-	-	-
Безопасность							
Безопасность	Датчик тяги	-	-	-	-	-	-
	Термостатический регулятор	•	•	•	•	•	•
	Контроль пламени	-	-	-	-	-	-
	Предохранительный клапан	-	-	-	-	-	-
	Датчик перегрева	•	•	•	•	•	•
	Защита от промерзания	-	-	-	-	-	-
	Антиблокировка насоса	-	-	-	-	-	-
Размеры и подключение							
Электрическое подключение	Напряжение/Частота	В/Гц	230	230	230	230	230
	Потребление	Вт	20	20	20	20	20
	Класс электрической защиты	-	-	-	-	-	-
Присоединительные диаметры	Дымоход	мм	250	250	250	250	300
	Газопровод	дюйм	-	-	-	-	-
	Контур отопления	DN	50	50	65	65	80
	Контур ГВС	дюйм	-	-	-	-	-
Габариты	Высота	мм	1080	1080	1080	1080	1190
	Глубина	мм	1440	1690	1690	1900	1940
	Ширина	мм	800	800	900	900	1160
Вес	кг	346,0	346,0	431,0	475,0	542,0	584,0

* Стоимость продукции указана в рублях и носит исключительно информационный характер и ни при каких условиях не является публичной офертой, определенной положениями Статьи 437 гражданского кодекса Российской Федерации.

** Термостат 60-110°C приобретается отдельно

*** Вентиляторная горелка приобретается отдельно

Внимание!

Технические характеристики оборудования могут быть изменены без предварительного уведомления или каких-либо обязательств со стороны производителя. Для обеспечения правильной эксплуатации изделия необходимо внимательно ознакомиться с инструкцией. Котлы прошли испытания и сертифицированы в соответствии с законодательством Российской Федерации.

		NO 630-1300						
		NO 630	NO 750	NO 870	NO 970	NO 1030	NO 1200	NO 1300
Артикул		0010003645	0010003646	0010003647	0010003648	0010003649	0010003650	0010003651
Стоимость*	рубли	437 706	481 481	547 144	612 806	634 694	722 244	787 906
Тип котла	Напольный	•	•	•	•	•	•	•
	Электронезависимый	-	-	-	-	-	-	-
Применение	Открытые системы отопления	-	-	-	-	-	-	-
	Закрытые системы отопления	•	•	•	•	•	•	•
"Тип топлива (зависит от типа горелки)"	Природный газ (Е)	•	•	•	•	•	•	•
	Сжиженный газ (G30)	•	•	•	•	•	•	•
	Дизельное топливо	•	•	•	•	•	•	•
	Твердое топливо	-	-	-	-	-	-	-
Горелка	Инжекторная	-	-	-	-	-	-	-
	Вентиляторная ***	•	•	•	•	•	•	•
	Одноступенчатая	•	•	•	•	•	•	•
	Двухступенчатая	•	•	•	•	•	•	•
Тип розжига	Модулирующая	-	-	-	-	-	-	-
	Пьезорозжиг	-	-	-	-	-	-	-
Теплообменник	Электророзжиг	-	-	-	-	-	-	-
	Тип	3-х ходовой	3-х ходовой	3-х ходовой	3-х ходовой	3-х ходовой	3-х ходовой	3-х ходовой
Режимы работы	Материал	Сталь	Сталь	Сталь	Сталь	Сталь	Сталь	Сталь
	Количество секций	-	-	-	-	-	-	-
Отопительный контур	Отопление	•	•	•	•	•	•	•
	Горячее водоснабжение	-	-	-	-	-	-	-
Камера сгорания	Открытая	-	-	-	-	-	-	-
	Закрытая	•	•	•	•	•	•	•
Полезная мощность (газ)	Газ	кВт	630	750	870	970	1030	1200
	Дизельное топливо	кВт	630	750	870	970	1030	1200
	Дрова	кВт	-	-	-	-	-	-
	Уголь	кВт	-	-	-	-	-	-
Время сгорания	Дрова	час	-	-	-	-	-	-
	Уголь	час	-	-	-	-	-	-
Максимальная длина полена	см	-	-	-	-	-	-	
КПД	%	92,26	92,25	92,29	92,20	92,22	92,24	92,26
Диапазон результирующей температуры **	°С	60-90	60-90	60-90	60-90	60-90	60-90	60-90
Рабочее давление отопительного контура	Минимальное	Атм	1,0	1,0	1,0	1,0	1,0	1,0
	Максимальное	Атм	5,0	5,0	5,0	5,0	5,0	5,0
Объем расширительного бака системы отопления	л	-	-	-	-	-	-	-
Контур подачи газа								
Номинальное давление газа	Природный газ (Е)	мм.в.ст	-	-	-	-	-	-
	Сжиженный газ (G30)	мм.в.ст	-	-	-	-	-	-
Управление								
Терморегуляторы	Thermolink B (eBUS)	-	-	-	-	-	-	-
	Thermolink P (eBUS)	-	-	-	-	-	-	-
	Thermolink S	-	-	-	-	-	-	-
	INSTAT 2	-	-	-	-	-	-	-
	INSTAT Plus	-	-	-	-	-	-	-
	SD 2000	-	-	-	-	-	-	-
	RVA 43.222	-	-	-	-	-	-	-
	RVA 63.242	-	-	-	-	-	-	-
Управление	RVA 63.280	-	-	-	-	-	-	-
	E 8.4401	•	•	•	•	•	•	•
Панель управления	Светодиодная индикация	-	-	-	-	-	-	-
	Жидкокристаллический дисплей	-	-	-	-	-	-	-
	Индикация температуры	•	•	•	•	•	•	•
	Индикация давления теплоносителя	-	-	-	-	-	-	-
Безопасность	Индикация неисправностей	-	-	-	-	-	-	-
	Датчик тяги	-	-	-	-	-	-	-
Безопасность	Термостатический регулятор	•	•	•	•	•	•	•
	Контроль пламени	-	-	-	-	-	-	-
	Предохранительный клапан	-	-	-	-	-	-	-
	Датчик перегрева	•	•	•	•	•	•	•
Размеры и подключение	Защита от промерзания	-	-	-	-	-	-	-
	Антиблокировка насоса	-	-	-	-	-	-	-
Электрическое подключение	Напряжение/Частота	В/Гц	230	230	230	230	230	230
	Потребление	Вт	20	20	20	20	20	20
	Класс электрической защиты	-	-	-	-	-	-	-
	Дымоход	мм	300	350	350	350	400	400
Присоединительные диаметры	Газопровод	дюйм	-	-	-	-	-	-
	Контур отопления	DN	80	100	100	100	125	125
Габариты	Контур ГВС	дюйм	-	-	-	-	-	-
	Высота	мм	1380	1510	1510	1510	1660	1660
	Глубина	мм	2240	2255	2255	2500	2500	2500
Вес	Ширина	мм	1160	1290	1290	1290	1440	1440
	Вес	кг	963,0	1205,0	1205,0	1417,0	1843,0	1843,0

* Стоимость продукции указана в рублях и носит исключительно информационный характер и ни при каких условиях не является публичной офертой, определенной положениями Статьи 437 гражданского кодекса Российской Федерации.

** Термостат 60-110°C приобретается отдельно

*** Вентиляторная горелка приобретается отдельно

Внимание!

Технические характеристики оборудования могут быть изменены без предварительного уведомления или каких-либо обязательств со стороны производителя. Для обеспечения правильной эксплуатации изделия необходимо внимательно ознакомиться с инструкцией. Котлы прошли испытания и сертифицированы в соответствии с законодательством Российской Федерации.

		NO 1400-3500						
		NO 1400	NO 1600	NO 1800	NO 2000	NO 2400	NO 3000	NO 3500
Артикул		0010003652	0010003653	0010003654	0010003655	0010003656	0010003657	0010003658
Стоимость*	рубли	919 231	1 006 781	1 072 444	1 269 431	1 356 981	1 750 956	1 969 831
Тип котла	Напольный	•	•	•	•	•	•	•
	Электронезависимый	-	-	-	-	-	-	-
Применение	Открытые системы отопления	-	-	-	-	-	-	-
	Закрытые системы отопления	•	•	•	•	•	•	•
"Тип топлива (зависит от типа горелки)"	Природный газ (Е)	•	•	•	•	•	•	•
	Сжиженный газ (G30)	•	•	•	•	•	•	•
	Дизельное топливо	•	•	•	•	•	•	•
	Твердое топливо	-	-	-	-	-	-	-
Горелка	Инжекторная	-	-	-	-	-	-	-
	Вентиляторная ***	•	•	•	•	•	•	•
	Одноступенчатая	•	•	•	•	•	•	•
	Двухступенчатая	•	•	•	•	•	•	•
Тип розжига	Модулирующая	-	-	-	-	-	-	-
	Пьезорозжиг	-	-	-	-	-	-	-
Теплообменник	Электророзжиг	-	-	-	-	-	-	-
	Тип	3-х ходовой	3-х ходовой	3-х ходовой	3-х ходовой	3-х ходовой	3-х ходовой	3-х ходовой
Режимы работы	Материал	Сталь	Сталь	Сталь	Сталь	Сталь	Сталь	Сталь
	Количество секций	-	-	-	-	-	-	-
Отопительный контур	Отопление	•	•	•	•	•	•	•
	Горячее водоснабжение	-	-	-	-	-	-	-
Камера сгорания	Открытая	-	-	-	-	-	-	-
	Закрытая	•	•	•	•	•	•	•
Полезная мощность (газ)	Газ	кВт	1400	1600	1800	2000	2400	3000
	Дизельное топливо	кВт	1400	1600	1800	2000	2400	3000
	Дрова	кВт	-	-	-	-	-	-
	Уголь	кВт	-	-	-	-	-	-
Время сгорания	Дрова	час	-	-	-	-	-	-
	Уголь	час	-	-	-	-	-	-
Максимальная длина полена	см	-	-	-	-	-	-	
КПД	%	92,29	92,33	92,31	92,29	92,31	92,31	92,30
Диапазон результирующей температуры **	°С	60-90	60-90	60-90	60-90	60-90	60-90	60-90
Рабочее давление отопительного контура	Минимальное	Атм	1,0	1,0	1,0	1,0	1,0	1,0
	Максимальное	Атм	5,0	5,0	5,0	5,0	5,0	5,0
Объем расширительного бака системы отопления	л	-	-	-	-	-	-	-
Контур подачи газа								
Номинальное давление газа	Природный газ (Е)	мм.в.ст	-	-	-	-	-	-
	Сжиженный газ (G30)	мм.в.ст	-	-	-	-	-	-
Управление								
Терморегуляторы	Thermolink B (eBUS)	-	-	-	-	-	-	-
	Thermolink P (eBUS)	-	-	-	-	-	-	-
	Thermolink S	-	-	-	-	-	-	-
	INSTAT 2	-	-	-	-	-	-	-
	INSTAT Plus	-	-	-	-	-	-	-
	SD 2000	-	-	-	-	-	-	-
	RVA 43.222	-	-	-	-	-	-	-
	RVA 63.242	-	-	-	-	-	-	-
Управление	RVA 63.280	-	-	-	-	-	-	-
	E 8.4401	•	•	•	•	•	•	•
Панель управления	Светодиодная индикация	-	-	-	-	-	-	-
	Жидкокристаллический дисплей	-	-	-	-	-	-	-
	Индикация температуры	•	•	•	•	•	•	•
	Индикация давления теплоносителя	-	-	-	-	-	-	-
Безопасность	Индикация неисправностей	-	-	-	-	-	-	-
	Датчик тяги	-	-	-	-	-	-	-
Безопасность	Термостатический регулятор	•	•	•	•	•	•	•
	Контроль пламени	-	-	-	-	-	-	-
	Предохранительный клапан	-	-	-	-	-	-	-
	Датчик перегрева	•	•	•	•	•	•	•
Размеры и подключение	Защита от промерзания	-	-	-	-	-	-	-
	Антиблокировка насоса	-	-	-	-	-	-	-
Электрическое подключение	Напряжение/Частота	В/Гц	230	230	230	230	230	230
	Потребление	Вт	20	20	20	20	20	20
	Класс электрической защиты	-	-	-	-	-	-	-
	Дымоход	мм	400	400	400	500	500	550
Присоединительные диаметры	Газопровод	дюйм	-	-	-	-	-	-
	Контур отопления	DN	150	150	150	200	200	200
Габариты	Контур ГВС	дюйм	-	-	-	-	-	-
	Высота	мм	1746	1746	1746	1876	1876	2146
	Глубина	мм	2850	2850	3060	3190	3450	3900
Вес	Ширина	мм	1470	1470	1470	1600	1600	1870
	Вес	кг	2600,0	2600,0	2750,0	6350,0	3900,0	5200,0

* Стоимость продукции указана в рублях и носит исключительно информационный характер и ни при каких условиях не является публичной офертой, определенной положениями Статьи 437 гражданского кодекса Российской Федерации.

** Термостат 60-110°C приобретается отдельно

*** Вентиляторная горелка приобретается отдельно

Внимание!

Технические характеристики оборудования могут быть изменены без предварительного уведомления или каких-либо обязательств со стороны производителя. Для обеспечения правильной эксплуатации изделия необходимо внимательно ознакомиться с инструкцией. Котлы прошли испытания и сертифицированы в соответствии с законодательством Российской Федерации.

		NO 70-350									
		NO 70	NO 80	NO 90	NO 100	NO 120	NO 150	NO 200	NO 250	NO 300	NO 350
Длина головки горелки	mm	200-250	200-250	200-250	200-250	200-250	200-250	200-250	200-250	200-250	200-250
H2	mm	415	415	415	415	415	440	440	440	490	490
H	mm	1 030	1 030	1 030	1 030	1 030	1 080	1 080	1 080	1 080	1 080
H1	mm	855	855	855	855	855	905	905	1 005	1 005	1 005
H4	mm	911	911	911	911	911	961	961	1 061	1 061	1 061
H6	mm	415	415	415	415	415	440	440	440	490	490
L	mm	750	750	750	750	750	800	800	800	900	900
L2	mm	700	700	700	700	700	750	750	750	850	850
P	mm	1 055	1 055	1 195	1 195	1 195	1 440	1 440	1 690	1 690	1 940
P2	mm	630	630	755	755	755	1 000	1 000	1 250	1 250	1 250
P3	mm	413	413	513	513	513	513	513	513	523	523
P4	mm	240	240	265	265	265	475	475	700	725	980
P5	mm	402	402	417	417	417	452	452	452	467	467
øc	mm	200	200	200	200	200	250	250	250	250	250
øb	mm	130	130	130	130	130	160	160	160	160	160
N1	DN	50	50	50	50	50	50	50	50	65	65
N2	DN	50	50	50	50	50	50	50	50	65	65
N3	in	1"	1"	1"	1"	1"	1"	1"	1"	1"	1"
N4	in	1"	1"	1"	1"	1"	1"	1"	1"	1"	1"
N5	in	1"	1"	1"	1"	1"	1"	1"	1"	1"	1"
N6	in	1 1/2"	1 1/2"	1 1/2"	1 1/2"	1 1/2"	1 1/2"	1 1/2"	1 1/2"	1 1/2"	1 1/2"

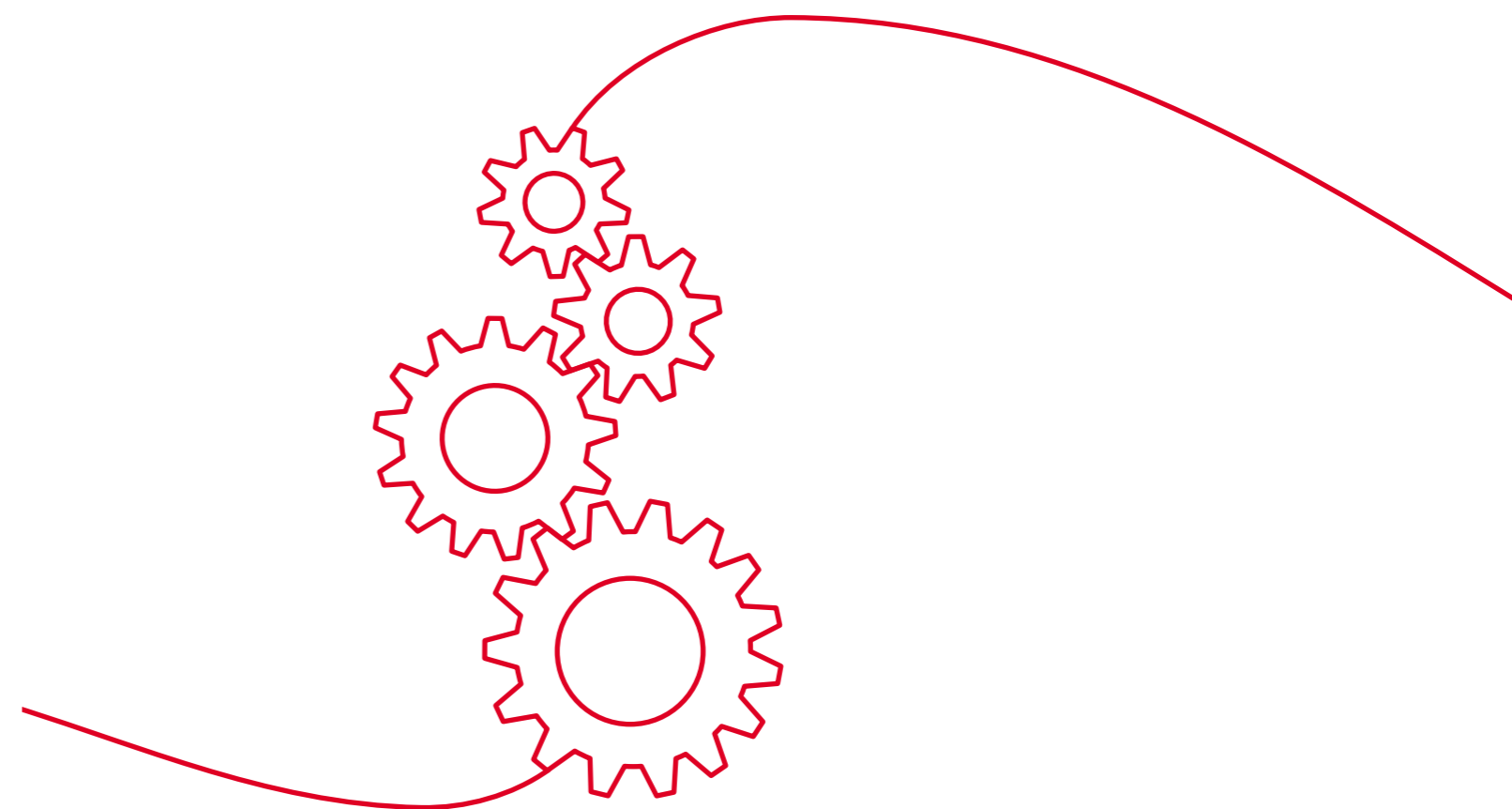
		NO 420-1300									
		NO 420	NO 510	NO 630	NO 750	NO 870	NO 970	NO 1030	NO 1200	NO 1300	
Длина головки горелки	mm	230-280	270-320	270-320	270-320	270-320	270-320	270-320	270-320	270-320	
H2	mm	500	610	610	675	675	675	750	750	750	
H	mm	1 190	1 380	1 380	1 510	1 510	1 510	1 660	1 660	1 660	
H1	mm	1 015	1 205	1 205	1 335	1 335	1 335	1 485	1 485	1 485	
H4	mm	1 095	1 285	1 285	1 417	1 417	1 417	1 568	1 568	1 568	
H6	mm	500	610	610	625	625	625	750	750	750	
L	mm	940	1 160	1 160	1 290	1 290	1 290	1 440	1 440	1 440	
L2	mm	890	1 110	1 110	1 240	1 240	1 240	1 390	1 390	1 390	
P	mm	1 900	1 950	2 240	2 255	2 255	2 500	2 500	2 500	2 500	
P2	mm	1 502	1 502	1 792	1 753	1 753	2 003	2 003	2 003	2 003	
P3	mm	600	663	663	704	704	704	704	704	704	
P4	mm	850	850	1 150	1 100	1 100	1 200	1 200	1 200	1 200	
P5	mm	450	437	427	451	451	596	596	596	596	
øc	mm	250	300	300	350	350	400	400	400	400	
øb	mm	225	225	225	280	280	280	280	280	280	
N1	DN	80	80	80	100	100	100	125	125	125	
N2	DN	80	80	80	100	100	100	125	125	125	
N3	in	1"	1"	1"	1"	1"	1"	1"	1"	1"	
N4	in	1"	1 1/4"	1 1/4"	1 1/4"	1 1/4"	1 1/4"	1 1/4"	1 1/4"	1 1/4"	
N5	in	1 1/4"	1 1/4"	1 1/4"	1 1/2"	1 1/2"	1 1/2"	1 1/2"	1 1/2"	1 1/2"	
N6	in	1 1/2"	1 1/2"	1 1/2"	1 1/2"	1 1/2"	1 1/2"	1 1/2"	1 1/2"	1 1/2"	

		NO 1400-3500							
		NO 1400	NO 1600	NO 1800	NO 2000	NO 2400	NO 3000	NO 3500	
H2	mm	880	880	880	945	945	1 080	1 080	
H	mm	1 746	1 746	1 746	1 876	1 876	2 146	2 146	
H1	mm	1 630	1 630	1 630	1 760	1 760	2 030	2 030	
H6	mm	880	880	880	945	945	1 080	1 080	
L	mm	1 470	1 470	1 470	1 600	1 600	1 870	1 870	
L2	mm	1 270	1 270	1 270	1 400	1 400	1 670	1 670	
P	mm	2 850	2 850	3 060	3 190	3 450	3 450	3 900	
P2	mm	2 300	2 300	2 510	2 510	2 770	2 770	3 225	
P3	mm	831	831	771	903	903	903	903	
P4	mm	1 300	1 300	1 850	1 850	1 950	2 050	2 050	
P5	mm	719	719	439	737	594	497	947	
P6	mm	350-400	350-400	450-500	450-500	450-500	450-500	450-500	
øc	mm	400	400	400	500	500	550	550	
øb	mm	320	320	320	360	360	400	400	
N1	DN	150	150	150	200	200	200	200	
N2	DN	150	150	150	200	200	200	200	
N3	in	1"	1"	1"	1"	1"	1"	1"	
N4	in	1 1/4"	1 1/4"	1 1/4"	1 1/4"	1 1/4"	1 1/4"	1 1/4"	
N5	in	1 1/2"	1 1/2"	1 1/2"	2"	2"	2"	2"	
N6	in	1 1/2"	1 1/2"	1 1/2"	1 1/2"	1 1/2"	1 1/2"	1 1/2"	
N6	in	1 1/2"	1 1/2"	1 1/2"	1 1/2"	1 1/2"	1 1/2"	1 1/2"	

		ТАБЛИЦА СОВМЕСТИМОСТИ ВОДОНАГРЕВАТЕЛЕЙ И КОТЛОВ								
		WH B60 Z	FS B100 MSR	FS B100 Z	FS B200 Z	FS B200 S	FS B300 S	FS B400 S	FS B500 S	
Артикул		0010006653	0010003789	1165	1170	1169	0010004333	0010004334	0010004335	
Мощность	кВт	16,8	26,1	19,2	43,0	30,0	46,0	46,0	61,0	
Напольные котлы										
БОБЕР	20 DLO	-	-	-	-	-	-	-	-	
	30 DLO	-	-	-	-	-	-	-	-	
	40 DLO	-	-	-	-	-	-	-	-	
	50 DLO	-	-	-	-	-	-	-	-	
	60 DLO	-	-	-	-	-	-	-	-	
ВОЛК	12 KSO	-	-	-	-	-	-	-	-	
	12 KSO	-	-	-	-	-	-	-	-	
МЕДВЕДЬ	20 TLO	-	-	-	-	-	-	-	-	
	30 TLO	-	-	-	-	-	-	-	-	
	40 TLO	-	-	-	-	-	-	-	-	
	50 TLO	-	-	-	-	-	-	-	-	
	20 PLO	O	O	O	AO	AO	AO	AO	S	
ГРИЗЛИ	30 PLO	OB	O	O	O	O	AO	AO	S	
	40 PLO	S	OB	OB	O	O	O	O	AO	
	50 PLO	S	O	BS	O	O	O	O	O	
	60 PLO	S	B	BS	O	O	O	O	O	
	20 KLOM	O	O	O	AO	AO	AO	AO	S	
	30 KLOM	S	O	O	O	O	AO	AO	S	
	40 KLOM	S	OB	OB	O	O	O	O	AO	
	50 KLOM	S	O	BS	O	O	O	O	O	
	20 KLZ	-	-	-	-	-	-	-	-	
	30 KLZ	-	-	-	-	-	-	-	-	
40 KLZ	-	-	-	-	-	-	-	-		
БИЗОН	50 KLZ	-	-	-	-	-	-	-	-	
	65 KLO	S	BS	S	OB	OB	O	O	O	
	85 KLO	S	S	S	OB	S	OB	OB	O	
	100 KLO	S	S	S	S	S	BS	BS	O	
	130 KLO	S	S	S	S	S	S	S	OB	
БИЗОН	150 KLO	S	S	S	S	S	S	S	BS	
	30 NL	S	O	O	AO	AO	AO	AO	S	
	35 NL	S	O	O	O	AO	AO	AO	S	
	40 NL	S	O	OB	O	O	O	O	AO	
	50 NL	S	O	BS	O	O	O	O	O	
60 NL	S	S	S	O	O	O	O	O		
70 NL	S	S	S	OB	S	OB	OB	O		

- Невозможная комбинация
 O Оптимальная комбинация
 S Неприменимая комбинация
 A Возможная комбинация, однако мощность котла значительно меньше тепловоспринимающей способности бойлера, при этом полный нагрев всего объема воды в водонагревателе с 10 до 60 °C длится более 70 минут
 B Возможная комбинация, однако мощность котла составляет более 75% от тепловоспринимающей способности водонагревателя, при этом к концу нагрева это приведет к тактованию котла
 AO На 1 ступени котла наблюдается режим А, и на 2 ступени достигается режим O - low boiler output; 2nd stage - optimal boiler output
 BO На 1 ступени котла наблюдается режим O, и на 2 ступени наблюдается режим B
 BS Данная комбинация возможна только при использовании 1-ой ступени мощности, при этом наблюдается режим B. Использование полной мощности при работе на водонагреватель не рекомендуется

ВОДОНАГРЕВАТЕЛИ



WH B60 Z



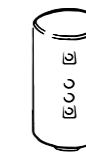
FS B100 MSR



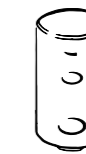
FS B100 Z



FS B200 Z



FS B200 S



FS B300 S



FS B400 S



FS B500 S

ВОДОНАГРЕВАТЕЛИ КОСВЕННОГО НАГРЕВА



Бойлер косвенного нагрева для приготовления горячей воды при помощи настенных газовых одноконтурных котлов ПАНТЕРА и настенных электрических котлов СКАТ.

Комбинирование одноконтурных настенных котлов Protherm и бойлера позволяет обеспечивать большое количество горячей воды при малой мощности работы котлов в режиме отопления.

Комплект, состоящий из бойлера и настенного котла Protherm - гармонично сочетает высокую эффективность работы и превосходный дизайн

Возможность расположения бойлера слева или справа от котла, либо установить бойлер под котлом на полу

Эмалированная поверхность бойлера и магниевый анод обеспечивают надежную защиту от образования накипи и коррозии

Качественная полиуретановая изоляция до минимума снижает теплопотери в бойлере

ВОДОНАГРЕВАТЕЛИ КОСВЕННОГО НАГРЕВА



Цилиндрические бойлеры косвенного нагрева для приготовления горячей воды при помощи напольных или настенных котлов Protherm (мощностью до 100 кВт).

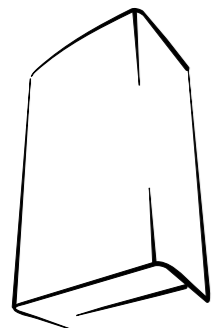
Эмалированная поверхность бойлера и титановый анод обеспечивают надежную защиту от образования накипи и коррозии

Качественная полиуретановая изоляция до минимума снижает теплопотери в бойлере

WH B60 Z



ГВС



- Бойлер косвенного нагрева
- Предназначен для использования с настенными газовыми одноконтурными котлами ПАНТЕРА и настенными электрическими котлами СКАТ
- Номинальный объем 53 литра
- Производительность горячей воды 13,6 л/мин (при $\Delta t=60^{\circ}\text{C}$)
- Продолжительность первого нагрева 8-12 мин. (с 10°C до 60°C)
- Максимальная температура горячей воды 80°C
- Постоянное поддержание заданной температуры
- Магниевый анод для защиты бойлера от коррозии
- Эмалированная поверхность бойлера
- Полиуретановая теплоизоляция
- Встроенный расширительный бак объемом 2 литра
- Предохранительный клапан
- Встроенный сливной вентиль
- Вес без воды 52 кг.
- Гарантия завода производителя 2 года

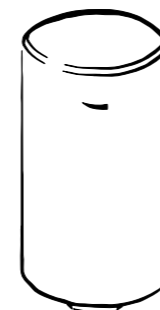
WH B60Z
Артикул 0010006653
Номинальный объем 53,0 литра

33 050 ₺

WH B100 Z



ГВС



- Навесной цилиндрический водонагреватель косвенного нагрева
- Предназначен для использования с настенными и напольными котлами Protherm
- Номинальный объем 100 литров
- Производительность горячей воды 16,2 л/мин
- Продолжительность первого нагрева (с 10°C до 60°C) 18,0 мин
- Максимальная температура горячей воды 80°C
- Постоянное поддержание заданной температуры
- Титановый анод для защиты бойлера от коррозии
- Антибактериальная защита
- Эмалированная поверхность бойлера
- Полиуретановая изоляция
- Антибактериальная защита
- Эмалированная поверхность бойлера
- Полиуретановая теплоизоляция
- Гарантия завода производителя 2 года

FS B100Z
Артикул 1165
Номинальный объем 100,0 литров

23 595 ₺

ВОДОНАГРЕВАТЕЛИ КОСВЕННОГО НАГРЕВА



Цилиндрические бойлеры косвенного нагрева для приготовления горячей воды при помощи напольных или настенных котлов Protherm (мощностью до 100 кВт).

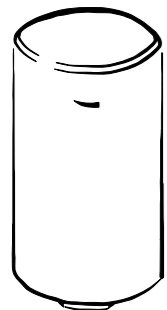
Эмалированная поверхность бойлера и титановый анод обеспечивают надежную защиту от образования накипи и коррозии

Качественная полиуретановая изоляция до минимума снижает теплопотери в бойлере

WH B200 Z



ГВС



- Навесной цилиндрический водонагреватель косвенного нагрева
- Предназначен для использования с настенными и напольными котлами Protherm
- Номинальный объем 200 литров
- Производительность горячей воды 24,2 л/мин
- Продолжительность первого нагрева (с 10°C до 60°C) 22,5 мин
- Максимальная температура горячей воды 80°C
- Постоянное поддержание заданной температуры
- Титановый анод для защиты бойлера от коррозии
- Антибактериальная защита
- Эмалированная поверхность бойлера
- Полиуретановая изоляция
- Антибактериальная защита
- Эмалированная поверхность бойлера
- Полиуретановая теплоизоляция
- Гарантия завода производителя 2 года

FS B200Z
Артикул 1170
Номинальный объем 200,0 литров

30 686 Р

ВОДОНАГРЕВАТЕЛИ КОСВЕННОГО НАГРЕВА



Бойлер косвенного нагрева для приготовления горячей воды при помощи напольных чугунных котлов МЕДВЕДЬ (мощностью до 100 кВт). Бойлер и напольный котел МЕДВЕДЬ - комплект, гармонично сочетающий высокую эффективность работы и превосходный дизайн

Отображение температуры горячей воды на панели управления

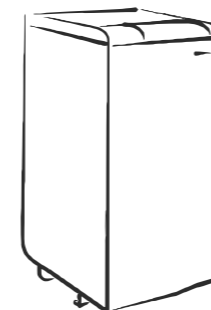
Эмалированная поверхность бойлера и магниевый анод обеспечивают надежную защиту от образования накипи и коррозии

Качественная полиуретановая изоляция до минимума снижает теплопотери в бойлере

FS B100 S



ГВС



- Напольный бойлер косвенного нагрева
- Предназначен для использования с чугунными напольными котлами МЕДВЕДЬ
- Номинальный объем 95 литров
- Индикация температуры горячей воды в бойлере на панели управления
- Производительность горячей воды 18,3 л/мин
- Продолжительность первого нагрева 13 мин. (с 10°C до 60°C)
- Максимальная температура горячей воды 80°C
- Постоянное поддержание заданной температуры
- Магниевый анод для защиты бойлера от коррозии
- Эмалированная поверхность бойлера
- Полиуретановая теплоизоляция
- Вес без воды 46 кг.
- Гарантия завода производителя 2 года

FS B100S
Артикул 0010003789
Номинальный объем 95,0 литров

35 326 Р

ВОДОНАГРЕВАТЕЛИ КОСВЕННОГО НАГРЕВА



Цилиндрические бойлеры косвенного нагрева для приготовления горячей воды при помощи напольных или настенных котлов Protherm (мощностью до 100 кВт).

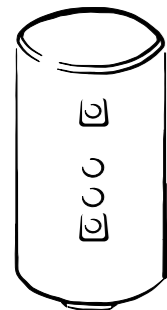
Эмалированная поверхность бойлера и титановый анод обеспечивают надежную защиту от образования накипи и коррозии

Качественная полиуретановая изоляция до минимума снижает теплопотери в бойлере

FS B200 S



ГВС



- Навесной цилиндрический водонагреватель косвенного нагрева
- Предназначен для использования с настенными и напольными котлами Protherm
- Номинальный объем 200 литров
- Производительность горячей воды 32,6 л/мин
- Продолжительность первого нагрева (с 10°C до 60°C) 16,0 мин
- Максимальная температура горячей воды 80°C
- Постоянное поддержание заданной температуры
- Титановый анод для защиты бойлера от коррозии
- Антибактериальная защита
- Эмалированная поверхность бойлера
- Гарантия завода производителя 2 года

FS B200S
Артикул 1169
Номинальный объем 200,0 литров
42 506 Р

ВОДОНАГРЕВАТЕЛИ КОСВЕННОГО НАГРЕВА



Цилиндрические бойлеры косвенного нагрева для приготовления горячей воды при помощи напольных котлов ГРИЗЛИ (мощностью от 100 кВт). Оптимальное решения для приготовления горячей воды в очень большом объеме.

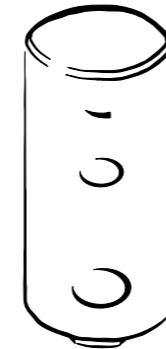
Эмалированная поверхность бойлера и магниевый анод обеспечивают надежную защиту от образования накипи и коррозии

Качественная полиуретановая изоляция до минимума снижает теплопотери в бойлере

FS B300 S



ГВС



- Напольный цилиндрический водонагреватель косвенного нагрева
- Предназначен для использования с настенными и напольными котлами Protherm
- Номинальный объем 295 литров
- Производительность горячей воды 46,2 л/мин
- Максимальная температура горячей воды 85°C
- Постоянное поддержание заданной температуры
- Магниевый анод для защиты бойлера от коррозии
- Антибактериальная защита
- Эмалированная поверхность бойлера
- Полиуретановая изоляция
- Гарантия 2 года

FS B300S
Артикул 0010004333
Номинальный объем 300,0 литров
54 325 Р

ВОДОНАГРЕВАТЕЛИ КОСВЕННОГО НАГРЕВА



Цилиндрические бойлеры косвенного нагрева для приготовления горячей воды при помощи напольных котлов ГРИЗЛИ (мощностью от 100 кВт). Оптимальное решения для приготовления горячей воды в очень большом объеме.

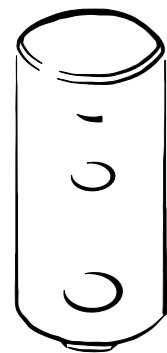
Эмалированная поверхность бойлера и магниевый анод обеспечивают надежную защиту от образования накипи и коррозии

Качественная полиуретановая изоляция до минимума снижает теплотери в бойлере

FS B400 S



ГВС



- Напольный цилиндрический водонагреватель косвенного нагрева
- Предназначен для использования с настенными и напольными котлами Protherm
- Номинальный объем 404 литров
- Производительность горячей воды 51,9 л/мин
- Максимальная температура горячей воды 85°C
- Постоянное поддержание заданной температуры
- Магниевый анод для защиты бойлера от коррозии
- Антибактериальная защита
- Эмалированная поверхность бойлера
- Полиуретановая изоляция
- Гарантия 2 года

FS B400S
Артикул 0010004334
Номинальный объем 400,0 литров
66 144 ₺

ВОДОНАГРЕВАТЕЛИ КОСВЕННОГО НАГРЕВА



Цилиндрические бойлеры косвенного нагрева для приготовления горячей воды при помощи напольных котлов ГРИЗЛИ (мощностью от 100 кВт). Оптимальное решения для приготовления горячей воды в очень большом объеме.

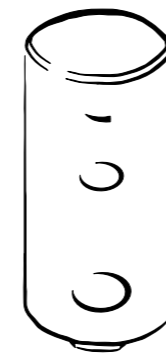
Эмалированная поверхность бойлера и магниевый анод обеспечивают надежную защиту от образования накипи и коррозии

Качественная полиуретановая изоляция до минимума снижает теплотери в бойлере

FS B500 S



ГВС



- Напольный цилиндрический водонагреватель косвенного нагрева
- Предназначен для использования с настенными и напольными котлами Protherm
- Номинальный объем 496 литров
- Производительность горячей воды 59,1 л/мин
- Максимальная температура горячей воды 85°C
- Постоянное поддержание заданной температуры
- Магниевый анод для защиты бойлера от коррозии
- Антибактериальная защита
- Эмалированная поверхность бойлера
- Полиуретановая изоляция
- Гарантия 2 года

FS B500S
Артикул 0010004335
Номинальный объем 500,0 литров
75 599 ₺

		ВОДОНАГРЕВАТЕЛИ КОСВЕННОГО НАГРЕВА				
		WH B60 Z	FS B100 MSR	FS B100 Z	FS B200 Z	FS B200 S
Артикул		0010006653	0010003789	1165	1170	1169
Стоимость*	рубли	33 050	35 326	23 595	30 686	42 506
Тип бойлера	Прямоугольный	•	•	-	-	-
	Цилиндрический	-	-	•	•	•
	Накопительный	•	•	•	•	•
	Настенный	•	-	•	•	-
	Напольный	-	•	-	-	•
Номинальный объем бойлера	л	53,0	95,0	100,0	200,0	200,0
Тип теплообменника	Стальной	•	•	•	•	•
	Трубчатый	•	•	•	•	•
Линия рециркуляции горячей воды	л	-	•	-	-	•
Площадь поверхности теплообменника	м ²	0,54	0,90	0,66	0,96	1,21
Объем встроенного расширительного бака	л	2,0	-	-	-	-
Время нагрева бойлера от 10°C до 60°C	мин	12	13	18	22	16
Производительность горячей воды при Δt = 600C	л/мин	13,6	18,3	16,2	24,2	32,6
Максимальная температура нагрева воды	°C	80	80	80	80	80
Рабочее давление в контуре ГВС	Минимальная	л/мин	1,0	1,0	1,0	1,0
	Максимальное	л/мин	6,0	6,0	6,0	6,0
Защите от накипи и коррозии	Магниевый анод	•	•	•	•	•
Эмалированная поверхность	Эмалированная поверхность	•	•	•	•	•
Антибактериальная защита		•	•	•	•	•
Теплоизоляция	Полиуретановая	•	•	•	•	•
Эмалированная поверхность	Эмалированное покрытие	•	•	•	•	•
Индикация температуры		-	•	-	-	-
Датчик температуры		-	•	•	•	•
Поддержание заданной температуры		-	•	•	•	•
Сливной штуцер		•	•	•	•	•
Электрическое подключение	Напряжение/Частота	В/Гц	-	230/50	230/50	230/50
	Потребление	Вт	-	250	250	250
	Класс электрической защиты		-	IP 40	IP 40	IP 40
Присоединительные диаметры	Контур отопления	дюйм	3/4"	3/4"	1"	1"
	Контур ГВС	дюйм	1/2"	1/2"	3/4"	1"
	Контур рециркуляции	дюйм	-	3/8"	-	-
Габариты	Высота	мм	900	880	865	1570
	Глубина	мм	420	520	-	-
	Ширина	мм	410	550	-	-
	Диаметр	мм	-	-	501	505
Вес, без воды	кг	52,0	46,0	49,0	73,0	90,0

		ВОДОНАГРЕВАТЕЛИ КОСВЕННОГО НАГРЕВА		
		FS B300 S	FS B400 S	FS B500 S
Артикул		0010004333	0010004334	0010004335
Стоимость*	рубли	54 325	66 144	75 599
Тип бойлера	Прямоугольный	-	-	-
	Цилиндрический	•	•	•
	Накопительный	•	•	•
	Настенный	-	-	-
	Напольный	•	•	•
Номинальный объем бойлера	л	295,0	404,0	496,0
Тип теплообменника	Стальной	•	•	•
	Трубчатый	•	•	•
Линия рециркуляции горячей воды	л	•	•	•
Площадь поверхности теплообменника	м ²	1,60	1,50	2,10
Объем встроенного расширительного бака	л	-	-	-
Время нагрева бойлера от 10°C до 60°C	мин			
Производительность горячей воды при Δt = 600C	л/мин	46,2	51,9	59,1
Максимальная температура нагрева воды	°C	85	85	85
Рабочее давление в контуре ГВС	Минимальная	л/мин	1,0	1,0
	Максимальное	л/мин	10,0	10,0
Защите от накипи и коррозии	Магниевый анод	•	•	•
Эмалированная поверхность	Эмалированная поверхность	•	•	•
Антибактериальная защита		•	•	•
Теплоизоляция	Полиуретановая	•	•	•
Эмалированная поверхность	Эмалированное покрытие	•	•	•
Индикация температуры		-	-	-
Датчик температуры		•	•	•
Поддержание заданной температуры		•	•	•
Сливной штуцер		•	•	•
Электрическое подключение	Напряжение/Частота	В/Гц	-	-
	Потребление	Вт	-	-
	Класс электрической защиты		-	-
Присоединительные диаметры	Контур отопления	дюйм	1"	1"
	Контур ГВС	дюйм	1"	1"
	Контур рециркуляции	дюйм	3/4"	3/4"
Габариты	Высота	мм	1775	1470
	Глубина	мм	-	-
	Ширина	мм	-	-
	Диаметр	мм	500	650
Вес, без воды	кг	125,0	145,0	165,0

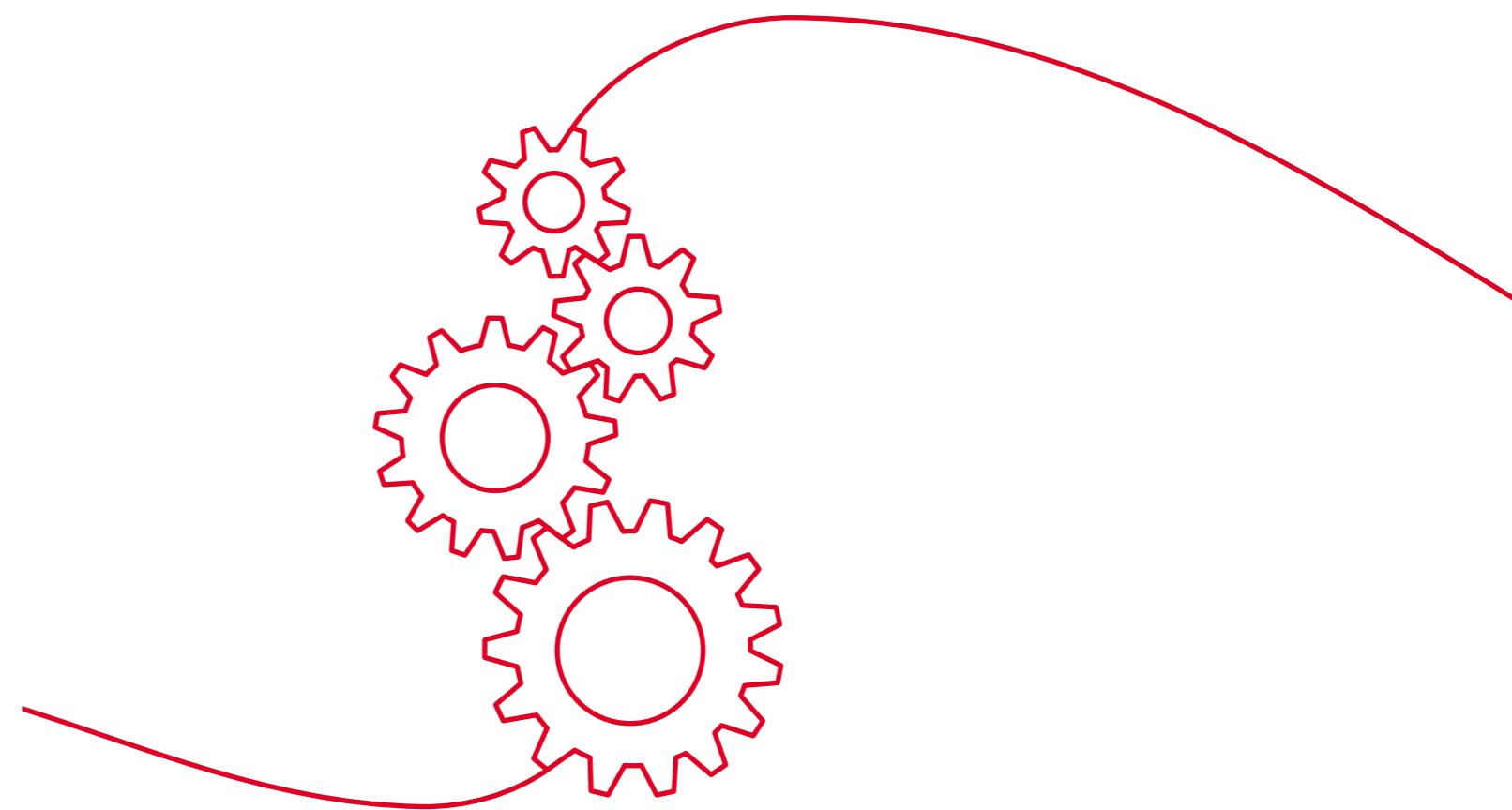
* Стоимость продукции указана в рублях и носит исключительно информационный характер и ни при каких условиях не является публичной офертой, определенной положениями Статьи 437 гражданского кодекса Российской Федерации.

Внимание! Технические характеристики оборудования могут быть изменены без предварительного уведомления или каких-либо обязательств со стороны производителя. Для обеспечения правильной эксплуатации изделия необходимо внимательно ознакомиться с инструкцией. Водонагреватели прошли испытания и сертифицированы в соответствии с законодательством Российской Федерации.

* Стоимость продукции указана в рублях и носит исключительно информационный характер и ни при каких условиях не является публичной офертой, определенной положениями Статьи 437 гражданского кодекса Российской Федерации.

Внимание! Технические характеристики оборудования могут быть изменены без предварительного уведомления или каких-либо обязательств со стороны производителя. Для обеспечения правильной эксплуатации изделия необходимо внимательно ознакомиться с инструкцией. Водонагреватели прошли испытания и сертифицированы в соответствии с законодательством Российской Федерации.

РЕГУЛЯТОРЫ



EXABASIC



EXACONTROL



TERMOLINK P



S-RG1



S-RG2



E8.4401



ГРИЗЛИ KLO

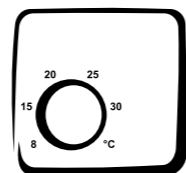
КОМНАТНЫЕ ТЕРМОРЕГУЛЯТОРЫ



Аксессуары

EXABASIC

- Комнатный регулятор температуры
- 2-позиционное управление (Включение / Выключение)
- Габариты (Высота x Глубина x Ширина), мм – 83x33x83



EXABASIC

946 ₺

Артикул 0000006195

EXACONTROL

- Комнатный регулятор температуры
- 2-позиционное управление (Включение / Выключение)
- Индикация температуры в помещении
- Электропитание от батареек типа AA
- Индикация заряда батареек
- Защита от замерзания
- Габариты (Высота x Глубина x Ширина), мм – 95x40x96



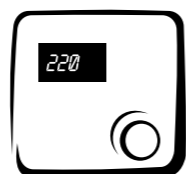
EXACONTROL

1 577 ₺

Артикул 0020159367

TERMOLINK B

- Комнатный регулятор температуры
- Интерфейс e-Bus
- Управление одним отопительным контуром без смесителя
- Возможность режима модуляции
- Установка температуры горячей воды и температуры в помещении
- Напряжение 230/50, IP30
- Габариты (Высота x Глубина x Ширина), мм – 90x30x96



TERMOLINK B

3 737 ₺

Артикул 0020035406

Внимание!
Стоимость продукции указана в рублях и носит исключительно информационный характер и ни при каких условиях не является публичной офертой, определенной положениями Статьи 437 гражданского кодекса Российской Федерации.
Технические характеристики оборудования могут быть изменены без предварительного уведомления или каких-либо обязательств со стороны производителя.
Для обеспечения правильной эксплуатации изделия необходимо внимательно ознакомиться с инструкцией.
Регуляторы прошли испытания и сертифицированы в соответствии с законодательством Российской Федерации

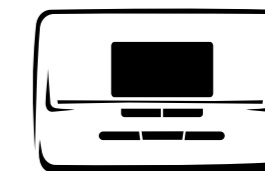
КОМНАТНЫЕ ТЕРМОРЕГУЛЯТОРЫ



Аксессуары

TERMOLINK P

- Комнатный регулятор температуры
- Интерфейс e-Bus
- Программируемое переключение суточных и недельных режимов работы
- Количество температурных режимов 1-7
- Защита от замерзания
- Напряжение 230/50, IP30
- Габариты (Высота x Глубина x Ширина), мм – 97x35x147



TERMOLINK P

4 021 ₺

Артикул 0020118083

TERMOLINK S

- Комнатный регулятор температуры
- 2-позиционное управление (Включение / Выключение)
- Программируемое переключение суточных и недельных режимов работы
- Возможность режима модуляции
- Защита от замерзания
- Управление одним отопительным контуром без смесителя
- Количество температурных режимов 1-6
- Напряжение 230/50, IP30
- Габариты (Высота x Глубина x Ширина), мм – 100x38x152



TERMOLINK S

4 683 ₺

Артикул 0020035407

Внимание!
Стоимость продукции указана в рублях и носит исключительно информационный характер и ни при каких условиях не является публичной офертой, определенной положениями Статьи 437 гражданского кодекса Российской Федерации.
Технические характеристики оборудования могут быть изменены без предварительного уведомления или каких-либо обязательств со стороны производителя.
Для обеспечения правильной эксплуатации изделия необходимо внимательно ознакомиться с инструкцией.
Регуляторы прошли испытания и сертифицированы в соответствии с законодательством Российской Федерации

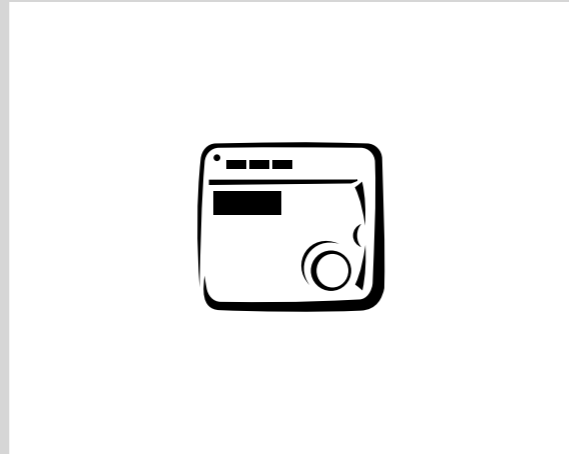
КАСКАДНЫЕ РЕГУЛЯТОРЫ



Аксессуары

Комплект управления S-RG1

- Погодозависимое управление котлом с одно / двух-ступенчатой горелкой
- Управление прямым контуром отопления
- Управление бойлером
- Возможность подключения нескольких котлов в каскад

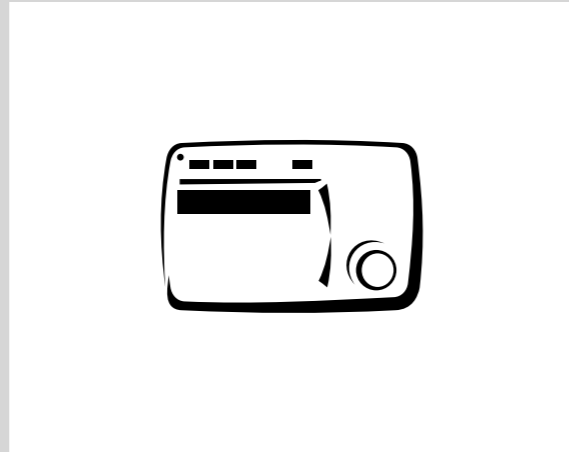


S-RG1 **27 388 ₺**

Артикул S-RG1
Регулятор RVA 43.222 – 1 шт.
Клеммы SVA 43.222 – 1 комплект
Погружной датчик QAZ 21.5220 - 1 шт.

Комплект управления S-RG2

- Погодозависимое управление котлом с одно / двух-ступенчатой горелкой
- Управление прямым контуром отопления
- Управление бойлером
- Управление смесительным контуром
- Возможность подключения нескольких котлов в каскад

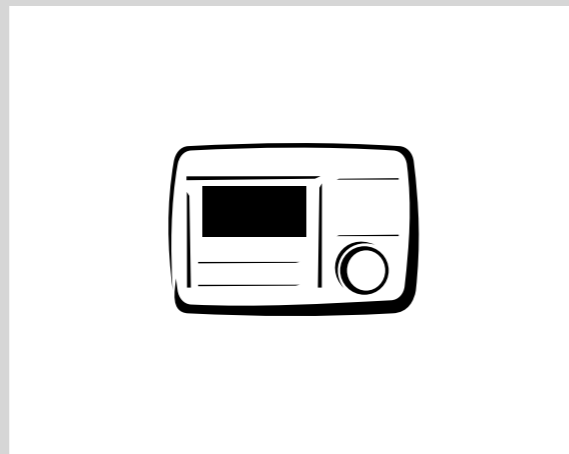


S-RG2 **41 579 ₺**

Артикул S-RG2
Регулятор RVA 63.242 - 1 шт.
Клеммы SVA 63.242 - 1 комплект
Погружной датчик QAZ 21.5220 - 2 шт.
Датчик наружной температуры QAC 31/101 - 1 шт.
Накладной датчик QAD21/209 - 1 шт.

KROMSCHRODER E8.4401

- Погодозависимое управление котлом с двухступенчатой горелкой
- Управление прямым контуром отопления
- Управление циркуляционными насосами
- Управление бойлером
- Управление смесительным контуром
- Возможность подключения до 4-х котлов в каскад
- Автоматическое переключение режима «ЗИМА / ЛЕТО»



KROMSCHRODER E8.4401 **26 915 ₺**

Артикул 0020032151
Каскадный регулятор KROMSCHRODER E8.4401 – 1 шт.

Внимание!
Стоимость продукции указана в рублях, и носит исключительно информационный характер и ни при каких условиях не является публичной офертой, определенной положениями Статьи 437 гражданского кодекса Российской Федерации.
Технические характеристики оборудования могут быть изменены без предварительного уведомления или каких-либо обязательств со стороны производителя.
Для обеспечения правильной эксплуатации изделия необходимо внимательно ознакомиться с инструкцией.
Регуляторы прошли испытания и сертифицированы в соответствии с законодательством Российской Федерации

КАСКАДНЫЕ РЕГУЛЯТОРЫ



Аксессуары

Панель управления котлов серии NO ГРИЗЛИ KLO

- Погодозависимое управление котлом с одно / двухступенчатой горелкой
- Управление прямым контуром отопления
- Управление бойлером
- Управление смесительным контуром
- Возможность подключения нескольких котлов в каскад



Панель управления котлов серии NO **12 459 ₺**

Артикул 0010003659

Внимание!
Стоимость продукции указана в рублях и носит исключительно информационный характер и ни при каких условиях не является публичной офертой, определенной положениями Статьи 437 гражданского кодекса Российской Федерации.
Технические характеристики оборудования могут быть изменены без предварительного уведомления или каких-либо обязательств со стороны производителя.
Для обеспечения правильной эксплуатации изделия необходимо внимательно ознакомиться с инструкцией.
Регуляторы прошли испытания и сертифицированы в соответствии с законодательством Российской Федерации

		КОМНАТНЫЕ ТЕРМОРЕГУЛЯТОРЫ				
		Exabasic	Exacontrol	Thermolink B	Thermolink S	Thermolink P
Артикул		000006195	0020159367	0020035406	0020035407	0020118083
Стоимость*	рубли	946	1 577	79	99	4 021
Подключение	Проводное	•	•	•	•	•
	Беспроводное	-	-	-	-	-
Интерфейс управления eBus		-	-	•	-	•
Регулирование	Двухступенчатое	•	•	-	-	-
	Пропорциональное	-	-	•	•	•
Диапазон настраиваемых температур	Отопление °С	8-30	5-35	5 - 30	5 - 30	5 - 30
Диапазон регулируемой температуры	Водоснабжение	-	-	-	38 - 65	38 - 65
	Жидкокристаллический дисплей	-	•	•	•	•
Панель управления	Индикация режима	-	•	•	•	•
	Индикация температуры	-	•	•	•	•
	Индикация времени	-	-	-	•	•
	Индикация разрядки батарей	-	•	-	•	-
Управление	Система отопления	•	•	•	•	•
	Горячее водоснабжение	-	-	-	•	•
Количество температурных режимов	Минимальное	1	1	1	1	1
	Максимальное	1	1	1	6	6
Программы	Суточная	-	-	-	•	•
	Недельная	-	-	-	•	•
	"Отпуск"	-	-	-	•	•
	"Comfort"	-	-	-	•	-
	"ECO"	-	-	-	•	-
	Защита от замерзания	-	•	•	•	•
Электрическое подключение	Напряжение/Частота В/Гц	24-230/50	24-230/50	-	-	-
	Алкалиновые батареи 1,5В Тип / шт	-	AA / 2	AA / 2	AA / 2	-
	Класс электрической защиты	IP30	IP30	IP20	IP20	IP20
Габариты	Высота мм	83	95	96	100	97
	Глубина мм	34	40	30	31	35
	Ширина мм	83	95	96	152	146

		КАСКАДНЫЕ РЕГУЛЯТОРЫ			
		S-RG1	S-RG2	Kromschreder E8.4401	
Артикул		S-RG1	S-RG2	0020032151	
Стоимость*	рубли	27 388	41 579	26 915	
Подключение	Проводное	•	•	•	
	Беспроводное	-	-	-	
Интерфейс управления eBus		-	-	-	
Регулирование	Двухступенчатое	•	•	•	
	Пропорциональное	-	-	-	
Диапазон настраиваемых температур	Отопление °С	8 - (95)	8 - (95)	8 - (95)	
Диапазон регулируемой температуры	Водоснабжение	°С 8 - (80)	8 - (80)	8 - (80)	
	Жидкокристаллический дисплей	•	•	•	
Панель управления	Индикация режима	•	•	•	
	Индикация температуры	•	•	•	
	Индикация времени	•	•	•	
	Индикация разрядки батарей	-	-	-	
Управление	Система отопления	•	•	•	
	Горячее водоснабжение	•	•	•	
Количество контуров	Прямой	•	•	•	
	Смесительный	-	•	•	
Программы	Суточная	-	-	-	
	Недельная	-	-	-	
	"Отпуск"	-	-	-	
	"Comfort"	-	-	-	
	"ECO"	•	•	-	
	Защита от замерзания	•	•	•	
Электрическое подключение	Напряжение/Частота В/Гц	230/50	230/50	230/50	
	Алкалиновые батареи 1,5В Тип / шт	-	-	-	
	Класс электрической защиты	IP 40	IP 40	IP 40	
Габариты	Высота мм	96	96	92	
	Глубина мм	81	81	61	
	Ширина мм	96	144	138	

* Стоимость продукции указана в рублях, действительна с 1 января 2014 года и носит исключительно информационный характер и ни при каких условиях не является публичной офертой, определенной положениями Статьи 437 гражданского кодекса Российской Федерации.

Внимание!

Технические характеристики оборудования могут быть изменены без предварительного уведомления или каких-либо обязательств со стороны производителя. Для обеспечения правильной эксплуатации изделия необходимо внимательно ознакомиться с инструкцией.

* Стоимость продукции указана в рублях, действительна с 1 января 2014 года и носит исключительно информационный характер и ни при каких условиях не является публичной офертой, определенной положениями Статьи 437 гражданского кодекса Российской Федерации.

Внимание!

Технические характеристики оборудования могут быть изменены без предварительного уведомления или каких-либо обязательств со стороны производителя. Для обеспечения правильной эксплуатации изделия необходимо внимательно ознакомиться с инструкцией.

ПРАЙС-ЛИСТ



Артикул	Название	Мощность / Дымоудаление / Описание	Расчетная розничная цена РУБЛИ
НАСТЕННЫЕ ГАЗОВЫЕ КОТЛЫ			
Одноконтурные котлы			
0010008031	Пантера 25 KOO	25 кВт / дымоход / отопление помещений	40 160
0010008030	Пантера 25 KTO	25 кВт / турбо / отопление помещений	43 471
Двухконтурные котлы с пластинчатым теплообменником			
0010008031	Пантера 25 KOV	25 кВт / дымоход / отопление помещений и приготовление горячей воды	44 890
0010008032	Пантера 25 KTV	25 кВт / турбо / отопление помещений и приготовление горячей воды	47 255
0010008033	Пантера 30 KTV	30 кВт / турбо / отопление помещений и приготовление горячей воды	51 985
0010011782	Гепард 11 MOV	11 кВт / дымоход / отопление помещений и приготовление горячей воды	36 376
0010011783	Гепард 11 MTV	11 кВт / турбо / отопление помещений и приготовление горячей воды	38 741
0010007994	Гепард 23 MOV	23 кВт / дымоход / отопление помещений и приготовление горячей воды	36 376
0010007995	Гепард 23 MTV	23 кВт / турбо / отопление помещений и приготовление горячей воды	38 741
Котлы со встроенным 45-литровым бойлером			
0010003793	Тигр 12 KOZ	12 кВт / дымоход / отопление помещений и приготовление горячей воды	75 637
0010003792	Тигр 12 KTZ	12 кВт / турбо / отопление помещений и приготовление горячей воды	80 367
0010003795	Тигр 24 KOZ	24 кВт / дымоход / отопление помещений и приготовление горячей воды	80 367
0010003794	Тигр 24 KTZ	24 кВт / турбо / отопление помещений и приготовление горячей воды	85 097
НАСТЕННЫЕ ЭЛЕКТРИЧЕСКИЕ КОТЛЫ			
Одноконтурные котлы, мощностью от 6 до 28 кВт			
0010008951	Скат 6 KR 13	6 кВт / ~220 или ~380В / отопление помещений	33 590
0010008952	Скат 9 KR 13	9 кВт / ~220 или ~380В / отопление помещений	34 509
0010008953	Скат 12 KR 13	12 кВт / ~380В / отопление помещений	35 015
0010008954	Скат 14 KR 13	14 кВт / ~380В / отопление помещений	36 439
0010008955	Скат 18 KR 13	18 кВт / ~380В / отопление помещений	38 783
0010008956	Скат 21 KR 13	21 кВт / ~380В / отопление помещений	39 748
0010008957	Скат 24 KR 13	24 кВт / ~380В / отопление помещений	40 667
0010008958	Скат 28 KR 13	28 кВт / ~380В / отопление помещений	41 632

Артикул	Название	Мощность / Дымоудаление / Описание	Расчетная розничная цена РУБЛИ
НАПОЛЬНЫЕ ЧУГУННЫЕ КОТЛЫ ДЛЯ РАБОТЫ НА ТВЕРДЫХ ВИДАХ ТОПЛИВА			
Котлы электронезависимые, мощностью от 19 до 48 кВт			
0020043033	Бобёр 20 DLO	19 кВт / дымоход / электронезависимые	59 156
0020043034	Бобёр 30 DLO	24 кВт / дымоход / электронезависимые	68 624
0020043035	Бобёр 40 DLO	32 кВт / дымоход / электронезависимые	75 703
0020043036	Бобёр 50 DLO	39 кВт / дымоход / электронезависимые	89 906
0020043037	Бобёр 60 DLO	48 кВт / дымоход / электронезависимые	99 375
НАПОЛЬНЫЕ СТАЛЬНЫЕ ГАЗОВЫЕ КОТЛЫ			
Котлы электронезависимые, мощностью от 12 и 16 кВт			
K010010214	Волк 12 KSO	12 кВт / дымоход / пьезорозжиг / электронезависимые	14 200
K010010215	Волк 16 KSO	16 кВт / дымоход / пьезорозжиг / электронезависимые	15 410
НАПОЛЬНЫЕ ЧУГУННЫЕ ГАЗОВЫЕ КОТЛЫ			
Котлы электронезависимые, мощностью от 17 до 45 кВт			
20TLOR15	Медведь 20 TLO	17 кВт / дымоход / пьезорозжиг / электронезависимые	56 716
30TLOR15	Медведь 30 TLO	26 кВт / дымоход / пьезорозжиг / электронезависимые	63 811
40TLOR15	Медведь 40 TLO	35 кВт / дымоход / пьезорозжиг / электронезависимые	73 272
50TLOR15	Медведь 50 TLO	45 кВт / дымоход / пьезорозжиг / электронезависимые	82 732
Котлы мощностью от 17 до 50 кВт			
20PLOR15	Медведь 20 PLO	17 кВт / дымоход / пьезорозжиг	47 728
30PLOR15	Медведь 30 PLO	26 кВт / дымоход / пьезорозжиг	53 026
40PLOR15	Медведь 40 PLO	35 кВт / дымоход / пьезорозжиг	62 676
50PLOR15	Медведь 50 PLO	44,5 кВт / дымоход / пьезорозжиг	69 913
0010003788	Медведь 60 PLO	50 кВт / дымоход / пьезорозжиг	77 150
Котлы с модулируемой газовой горелкой, мощностью от 17 до 45 кВт			
0010005724	Медведь 20 KLOM	17 кВт / дымоход / электророзжиг	51 607
0010005725	Медведь 30 KLOM	26 кВт / дымоход / электророзжиг	56 526
0010005726	Медведь 40 KLOM	35 кВт / дымоход / электророзжиг	66 365
0010005727	Медведь 50 KLOM	45 кВт / дымоход / электророзжиг	76 204
Котлы с модулируемой газовой горелкой и встроенным 110-ти литровым бойлером, мощностью от 17 до 44 кВт			
0010005748	Медведь 20 KLZ	17 кВт / дымоход / электророзжиг	110 924
0010005749	Медведь 30 KLZ	26 кВт / дымоход / электророзжиг	115 749
0010005750	Медведь 40 KLZ	35 кВт / дымоход / электророзжиг	122 987
0010005751	Медведь 50 KLZ	44 кВт / дымоход / электророзжиг	132 636
Котлы с 2-х ступенчатой газовой горелкой мощностью от 65 до 150 кВт			
65KLOR12	Гризли 65 KLO	65 кВт / дымоход / электророзжиг	134 518
85KLOR12	Гризли 85 KLO	85 кВт / дымоход / электророзжиг	155 399
100KLOR12	Гризли 100 KLO	99 кВт / дымоход / электророзжиг	178 599
130KLOR12	Гризли 130 KLO	130 кВт / дымоход / электророзжиг	222 681
150KLOR12	Гризли 150 KLO	150 кВт / дымоход / электророзжиг	245 882
НАПОЛЬНЫЕ ЧУГУННЫЕ КОТЛЫ ДЛЯ РАБОТЫ НА ГАЗОВОМ И ДИЗЕЛЬНОМ ТОПЛИВЕ *			
Котлы мощностью от 27 до 70 кВт			
0010003940	Бизон 30 NL	27 кВт / дымоход	45 128
0010003941	Бизон 35 NL	31 кВт / дымоход	49 150
0010003942	Бизон 40 NL	38 кВт / дымоход	52 156
0010003943	Бизон 50 NL	50 кВт / дымоход	60 200
0010003944	Бизон 60 NL	60 кВт / дымоход	67 714
0010003945	Бизон 70 NL	70 кВт / дымоход	75 228

* **Внимание!** Наддувная горелка не входит в комплект поставки котла

Артикул	Название	Мощность / Дымоудаление / Описание	Расчетная розничная цена РУБЛИ
ПРОМЫШЛЕННЫЕ СТАЛЬНЫЕ КОТЛЫ * Котлы мощностью от 70 до 3500 кВт			
0010002813	NO 70	70 кВт / стальной жаротрубный котёл	113 771
0010002814	NO 80	80 кВт / стальной жаротрубный котёл	131 281
0010002815	NO 90	90 кВт / стальной жаротрубный котёл	140 036
0010002816	NO 100	100 кВт / стальной жаротрубный котёл	148 791
0010002817	NO 120	120 кВт / стальной жаротрубный котёл	157 546
0010002818	NO 150	150 кВт / стальной жаротрубный котёл	183 811
0010002819	NO 200	200 кВт / стальной жаротрубный котёл	196 944
0010002820	NO 250	250 кВт / стальной жаротрубный котёл	214 454
0010002821	NO 300	300 кВт / стальной жаротрубный котёл	236 341
0010002822	NO 350	350 кВт / стальной жаротрубный котёл	262 606
0010002823	NO 420	400 кВт / стальной жаротрубный котёл	306 381
0010002824	NO 510	500 кВт / стальной жаротрубный котёл	372 044
0010002825	NO 630	620 кВт / стальной жаротрубный котёл	437 706
0010002826	NO 750	750 кВт / стальной жаротрубный котёл	481 481
0010002827	NO 870	850 кВт / стальной жаротрубный котёл	547 144
0010002828	NO 970	950 кВт / стальной жаротрубный котёл	612 806
0010002829	NO 1030	1020 кВт / стальной жаротрубный котёл	634 694
0010002830	NO 1200	1200 кВт / стальной жаротрубный котёл	722 244
0010002831	NO 1300	1300 кВт / стальной жаротрубный котёл	787 906
0010002832	NO 1400	1400 кВт / стальной жаротрубный котёл	919 231
0010002833	NO 1600	1600 кВт / стальной жаротрубный котёл	1 006 781
0010002834	NO 1800	1800 кВт / стальной жаротрубный котёл	1 072 444
0010002835	NO 2000	2000 кВт / стальной жаротрубный котёл	1 269 431
0010002836	NO 2400	2400 кВт / стальной жаротрубный котёл	1 356 981
0010002837	NO 3000	3000 кВт / стальной жаротрубный котёл	1 750 956
0010002838	NO 3500	3500 кВт / стальной жаротрубный котёл	1 969 831

БОЙЛЕРЫ КОСВЕННОГО НАГРЕВА			
0010006653	WH B60 Z	60 литров / настенный прямоугольный бойлер	33 050
1165	FS B100 Z	100 литров / настенный цилиндрический бойлер	23 595
1170	FS B200 Z	200 литров / настенный цилиндрический бойлер	30 686
0010003789	FS B100 MSR	100 литров / напольный прямоугольный бойлер	35 326
1169	FS B200 S	200 литров / напольный цилиндрический бойлер	42 506
0010004333	FS B300 S	300 литров / напольный цилиндрический бойлер	54 325
0010004334	FS B400 S	400 литров / напольный цилиндрический бойлер	66 144
0010004335	FS B500 S	500 литров / напольный цилиндрический бойлер	75 599

Артикул	Название	Расчетная розничная цена РУБЛИ
ДЫМОХОДЫ И ПРИНАДЛЕЖНОСТИ Коаксиальные дымоходы, Ø60/100		
2805	Комплект дымовых труб, Ø60/100мм, длина 1м / S3	1 577
2825	Соосная труба, Ø60/100мм, длина 1м / T1D-1000	1 757
2840	Колено, 45°, Ø60/100мм / K11D	2 658
2841	Отвод прямоугольный, Ø60/100мм / O1	1 306
2842	Колено, 90°, Ø60/100мм / K1D	8 244
2845	Проходной изолятор для крыши, прямой / PR3	1 757
0020056513	Концевая деталь, Ø60/100мм / DZ1D (пред.код 2850)	2 658
2857	Ловушка конденсата, Ø60/100мм / Z1	2 928
3942	Концевая труба, Ø60/100мм, длина 1м / T3D-1000	1 306
3945	Соосная труба, Ø60/100мм, длина 0,5м / T1D-500	991
3946	Соосная труба, Ø60/100мм, длина 0,2м / T1D-200	496
0020055536	Манжета, Ø100/100мм / M1D (пред.код: 4175)	496
0020055537	Манжета, Ø100/95мм / M3D (пред.код: 4176)	315
4179	Уплотнение фланца / TP1D	2 253
5300	Вертикальное соосное окончание, козырёк / SM1D	405
5301	Розетка силиконовая, наружная, Ø100мм / SR1D	225
5302	Розетка пластмассовая, внутренняя, Ø100мм / SR3D	315
5425	Уплотнение силиконовое, Ø100мм / TE1	315
5426	Уплотнение силиконовое, Ø60мм / TE3	2 793
0020056511	Горизонтальная система, Ø60/100мм, длина 0,75м / S5D-750 (пред.код: 6753)	2 207
0020056512	Колено с флянцем, 90°, Ø60/100мм / K5D (пред.код: 7193)	3 108
0020056510	Горизонтальная система, Ø60/100мм, длина 1м, / S5D-1000 (пред.код: 7194)	2 932
Раздельные дымоходы, Ø80мм		
0020056514	Комплект раздельных труб, Ø80мм / S2 (пред.код 2803)	4 460
4754	Гибкое удлинение Ø80 PO2	1 577
0020088232	Колено DN 80 - 45°	991
0020088233	Колено DN 80 - 90°	1 081
2858	Ловушка конденсата Ø 80mm Z2	1 756
2843	Ответвление прямоугольное Ø80mm с заглушкой O2	8 514
2809	Комплект дымовых труб Ø80mm – 1m S4	5 361
2865	Вертикальное окончание, козырек - Ø80 SM2	856
2844	Проходной изолятор для крыши, косой PS3	1 622
0020045058	Разделительный элемент 60/100 → 2 x Ø80mm	1 667
2853	Переходник Ø60/80mm R2	1 036
2927	Розетка силиконовая Ø80mm SR2	405
2921	Хомут Ø80mm SP2	541
5303	Уплотнение силиконовое Ø80mm TE2	315
0020132437	Концевая труба 80 мм	2 928

Артикул	Название	Расчетная розничная цена РУБЛИ
---------	----------	--------------------------------

КОМНАТНЫЕ РЕГУЛЯТОРЫ

0000006195	Комнатный регулятор температур, EXABASIC	946
0020159367	Комнатный регулятор температур, EXACONTROL	1 577
0020035406	Комнатный регулятор температур, THERMOLINK B	3 737
0020035407	Комнатный регулятор температур, THERMOLINK S	4 683
0020118083	Комнатный регулятор температур, THERMOLINK P	4 021
0020035406	Комнатный регулятор, THERMOLINK B (eBUS) для котлов ПАНТЕРА Версия 19	3 525
0020035407	Комнатный регулятор, 2-х позиционный (вкл./выкл.), THERMOLINK S	4 417

КАСКАДНЫЕ РЕГУЛЯТОРЫ И ПРИНАДЛЕЖНОСТИ

S-RG1	Комплект управления Регулятор RVA43.222 - 1 шт Клеммы SVA43.222 - 1 компл Погружной датчик QAZ21.5220 - 1 шт"	27 388
S-RG2	Комплект управления Регулятор RVA63.242 - 1 шт Клеммы SVA63.242 - 1 компл Погружной датчик QAZ21.5220 - 2 шт Датчик наружной температуры QAC 31/101 - 1 шт Накладной датчик QAD21/209 - 1 шт"	41 579
0020032151	Комплект управления каскадный регулятор E8.4401, KROMSCHRODER"	26 915

ДАТЧИКИ НАРУЖНОЙ ТЕМПЕРАТУРЫ

4180	Датчик наружной температуры S010075 для котлов ТИГР Версия 17 и МЕДВЕДЬ KLZ, KLOM	1 183
0020040797	Датчик наружной температуры S010075 для котлов ПАНТЕРА Версия 18 и 19, ГЕПАРД, СКАТ Версия 13	1 656
1650	Датчик наружной температуры QAC31/101	1 324
0020049244	Датчик наружной температуры, AF	899
0020049245	Датчик температуры для бойлера, SPF	1 183
0020049246	Датчик температуры проточной воды, VF	1 655

КОМПЛЕКТЫ И ПРИНАДЛЕЖНОСТИ ДЛЯ СОЕДИНЕНИЯ КОТЛА С НАКОПИТЕЛЬНЫМ БОЙЛЕРОМ

4663	Комплект для соединения бойлера B100MS и котла МЕДВЕДЬ PLO Версия 15	17 928
0010006491	Комплект для соединения бойлера B100MS и котла МЕДВЕДЬ KLOM	520
0010003390	Комплект для соединения бойлера B100MS и котла МЕДВЕДЬ TLO Версия 15	3 264
0020015570	Комплект 3-х ходового клапана, FUGAS для котла СКАТ Версия 11 и 13	5 156
0010003511	Комплект для соединения бойлера B120S и котла СКАТ Версия 11	2 649
0020106367	Комплект для соединения настенного котла с бойлером B60 (без шлангов), соединение лев./прав.	2 791
0020106368	Комплект для соединения настенного котла с бойлером B60 (без шлангов), соединение снизу	6 102
0020018051	Термостат капиллярный, TG 300 мм для котла СКАТ Версия 11	1 987
0020072569	Термостат к бойлерам B300S, B400S, B500S	4 210
5805	Датчик, SO10045, длина 1м	426
5806	Датчик, SO10044, длина 2м	426
2045	3-х ходовой клапан, каскадный, SF25M1S+RC	5 629
2046	3-х ходовой клапан, 3/4"	5 629

Артикул	Название	Расчетная розничная цена РУБЛИ
---------	----------	--------------------------------

ДАТЧИКИ НАРУЖНОЙ ТЕМПЕРАТУРЫ И КОМПЛЕКТЫ БЕЗОПАСНОСТИ

4829	Комплект безопасности - II	4 494
0020049308	Комплект безопасности Caleffi 544 для котлов DLO	10 316

НАДСТАВКА ПОЛУ-ТУРБО

2867	Надставка, PROTHERM PT 20	7 048
2868	Надставка, PROTHERM PT 30	7 521
2869	Надставка, PROTHERM PT 40	7 521
PT50	Надставка, PROTHERM PT 50	8 467
5992	Переходник с Ø60мм на Ø80мм, (код по каталогу: R6)	1 455
7265	Переходник с Ø60мм на Ø80мм, (код по каталогу: R7)	2 820

КОМПЛЕКТЫ ПЕРЕВОДА НА СЖИЖЕННЫЙ / ПРИРОДНЫЙ ГАЗ

SPB-12KXO	Комплект перевода на сжиженный газ для котла ПАНТЕРА 12 кВт Версия 15 и Версия 17	455
0010005363	Комплект перевода на сжиженный газ для котла ПАНТЕРА 24 кВт Версия 17	1 546
0010005364	Комплект перевода на сжиженный газ для котла ПАНТЕРА 28 кВт Версия 17	1 728
0020059677	Комплект перевода на сжиженный газ для котла ПАНТЕРА 12 кВт Версия 18	3 639
0010005769	Комплект перевода на сжиженный газ для котла ПАНТЕРА 24 кВт Версия 18	4 548
0010005362	Комплект перевода на сжиженный газ для котла ЛЕОПАРД Версия 17	4 821
0010005365	Комплект перевода на природный газ для котла ЛЕОПАРД Версия 17	4 821
SPB-TLO15	Комплект перевода на природный газ для котла МЕДВЕДЬ Версия 15	1 183
0020095607	Комплект перевода на сжиженный газ для котла ГЕПАРД 23 MOV	5 156
0020095608	Комплект перевода на сжиженный газ для котла ГЕПАРД 23 MTV	5 156
0020095611	Комплект перевода на сжиженный газ для котла Пантера 12 кВт Версия 19	4 210
0020095613	Комплект перевода на сжиженный газ для котла Пантера 25 кВт Версия 19	5 156
0020095615	Комплект перевода на сжиженный газ для котла Пантера 30 кВт Версия 19	5 156

ПРОЧИЕ ПРИНАДЛЕЖНОСТИ

0020088231	Труба с ревизией DN 80	4 910
0020094766	Комплект присоединения к системе отопления для котла ПАНТЕРА Версия 19, ГЕПАРД	5 361
2406	Уплотнительное кольцо Ø60/100 мм /OK1	180
2819	Раздельная труба Ø80, длина 1м / T2	2 162

Артикул		Расчетная розничная цена РУБЛИ
ПАКЕТНЫЕ ПРЕДЛОЖЕНИЯ		
P000001	Пакет 1 0010008030 Пантера 25 КТО 0010003789 FS B100 MSR 0020118083 Thermolink P 0020040797 Датчик уличной температуры 0010006491 Датчик бойлера NTC "	79 000
P000002	Пакет 2 0010008030 Пантера 25 КТО 0010006653 WH B60 Z 0020118083 Thermolink P 0020040797 Датчик уличной температуры 0010006491 Датчик бойлера NTC"	76 900
P000003	Пакет 3 0010008030 Пантера 25 КТО 1165 WH B100 Z 0020118083 Thermolink P 0020040797 Датчик уличной температуры 0010006491 Датчик бойлера NTC"	68 100
P000004	Пакет 4 0010008954 Скат 14 0010006653 WH B60 Z 0020035407 Thermolink S 0020040797 Датчик уличной температуры 0020015570 Гидравлическое соединение котла с бойлером"	75 300
P000005	Пакет 5 0010008955 Скат 18 0010006653 WH B60 Z 0020035407 Thermolink S 0020040797 Датчик уличной температуры 0020015570 Гидравлическое соединение котла с бойлером"	77 500
P000006	Пакет 6 0010008956 Скат 21 0010006653 WH B60 Z 0020035407 Thermolink S 0020040797 Датчик уличной температуры 0020015570 Гидравлическое соединение котла с бойлером"	78 400
P000007	Пакет 7 0010008957 Скат 24 0010006653 WH B60 Z 0020035407 Thermolink S 0020040797 Датчик уличной температуры 0020015570 Гидравлическое соединение котла с бойлером"	79 200
P000008	Пакет 8 0010008958 Скат 28 0010006653 WH B60 Z 0020035407 Thermolink S 0020040797 Датчик уличной температуры 0020015570 Гидравлическое соединение котла с бойлером"	80 100
P000009	Пакет 9 0010005724 Медведь 20 KLOM 0010003789 FS B100 MSR 0020035407 Thermolink S 4180 Датчик наружной температуры 0010006491 Датчик бойлера NTC"	86 800

Артикул		Расчетная розничная цена РУБЛИ
ПАКЕТНЫЕ ПРЕДЛОЖЕНИЯ		
P000010	Пакет 10 0010005726 Медведь 40 KLOM 1169 FS B200 S 0020035407 Thermolink S 4180 Датчик наружной температуры 0010006491 Датчик бойлера NTC"	107 200
P000011	Пакет 11 0010005727 Медведь 50 KLOM 1169 FS B200 S 0020035407 Thermolink S 4180 Датчик наружной температуры 0010006491 Датчик бойлера NTC"	116 300
P000012	Пакет 12 0010005727 Медведь 50 KLOM 0010004333 FS B300 S 0020035407 Thermolink S 4180 Датчик наружной температуры 0010006491 Датчик бойлера NTC"	127 300
P000013	Пакет 13 0010005727 Медведь 50 KLOM 0010004334 FS B400 S 0020035407 Thermolink S 4180 Датчик наружной температуры 0010006491 Датчик бойлера NTC"	138 300

Артикул			Расчетная розничная цена РУБЛИ
0000006195	Комнатный регулятор температур, EXABASIC		946
0010002813	NO 70	70 кВт / стальной жаротрубный котёл	113 771
0010002814	NO 80	80 кВт / стальной жаротрубный котёл	131 281
0010002815	NO 90	90 кВт / стальной жаротрубный котёл	140 036
0010002816	NO 100	100 кВт / стальной жаротрубный котёл	148 791
0010002817	NO 120	120 кВт / стальной жаротрубный котёл	157 546
0010002818	NO 150	150 кВт / стальной жаротрубный котёл	183 811
0010002819	NO 200	200 кВт / стальной жаротрубный котёл	196 944
0010002820	NO 250	250 кВт / стальной жаротрубный котёл	214 454
0010002821	NO 300	300 кВт / стальной жаротрубный котёл	236 341
0010002822	NO 350	350 кВт / стальной жаротрубный котёл	262 606
0010002823	NO 420	400 кВт / стальной жаротрубный котёл	306 381
0010002824	NO 510	500 кВт / стальной жаротрубный котёл	372 044
0010002825	NO 630	620 кВт / стальной жаротрубный котёл	437 706
0010002826	NO 750	750 кВт / стальной жаротрубный котёл	481 481
0010002827	NO 870	850 кВт / стальной жаротрубный котёл	547 144
0010002828	NO 970	950 кВт / стальной жаротрубный котёл	612 806
0010002829	NO 1030	1020 кВт / стальной жаротрубный котёл	634 694
0010002830	NO 1200	1200 кВт / стальной жаротрубный котёл	722 244
0010002831	NO 1300	1300 кВт / стальной жаротрубный котёл	787 906
0010002832	NO 1400	1400 кВт / стальной жаротрубный котёл	919 231
0010002833	NO 1600	1600 кВт / стальной жаротрубный котёл	1 006 781
0010002834	NO 1800	1800 кВт / стальной жаротрубный котёл	1 072 444
0010002835	NO 2000	2000 кВт / стальной жаротрубный котёл	1 269 431
0010002836	NO 2400	2400 кВт / стальной жаротрубный котёл	1 356 981
0010002837	NO 3000	3000 кВт / стальной жаротрубный котёл	1 750 956
0010002838	NO 3500	3500 кВт / стальной жаротрубный котёл	1 969 831
0010003390	Комплект для соединения бойлера В100MS и котла МЕДВЕДЬ TLO Версия 15		3 264
0010003511	Комплект для соединения бойлера В120S и котла СКАТ Версия 11		2 649
0010003788	Медведь 60 PLO	50 кВт / дымоход / пьезорозжиг	77 150
0010003789	FS В100 MSR	100 литров / напольный прямоугольный бойлер	35 326
0010003792	Тигр 12 KTZ	12 кВт / турбо / отопление помещений и приготовление горячей воды	80 367
0010003793	Тигр 12 KOZ	12 кВт / дымоход / отопление помещений и приготовление горячей воды	75 637
0010003794	Тигр 24 KTZ	24 кВт / турбо / отопление помещений и приготовление горячей воды	85 097
0010003795	Тигр 24 KOZ	24 кВт / дымоход / отопление помещений и приготовление горячей воды	80 367
0010003940	Бизон 30 NL	27 кВт / дымоход	45 128
0010003941	Бизон 35 NL	31 кВт / дымоход	49 150
0010003942	Бизон 40 NL	38 кВт / дымоход	52 156
0010003943	Бизон 50 NL	50 кВт / дымоход	60 200
0010003944	Бизон 60 NL	60 кВт / дымоход	67 714
0010003945	Бизон 70 NL	70 кВт / дымоход	75 228
0010004333	FS В300 S	300 литров / напольный цилиндрический бойлер	54 325
0010004334	FS В400 S	400 литров / напольный цилиндрический бойлер	66 144
0010004335	FS В500 S	500 литров / напольный цилиндрический бойлер	75 599
0010005362	Комплект перевода на сжиженный газ для котла ЛЕОПАРД Версия 17		4 821
0010005363	Комплект перевода на сжиженный газ для котла ПАНТЕРА 24 кВт Версия 17		1 546
0010005364	Комплект перевода на сжиженный газ для котла ПАНТЕРА 28 кВт Версия 17		1 728
0010005365	Комплект перевода на природный газ для котла ЛЕОПАРД Версия 17		4 821
0010005724	Медведь 20 KLOM	17 кВт / дымоход / электророзжиг	51 607
0010005725	Медведь 30 KLOM	26 кВт / дымоход / электророзжиг	56 526
0010005726	Медведь 40 KLOM	35 кВт / дымоход / электророзжиг	66 365
0010005727	Медведь 50 KLOM	45 кВт / дымоход / электророзжиг	76 204
0010005748	Медведь 20 KLZ	17 кВт / дымоход / электророзжиг	110 924
0010005749	Медведь 30 KLZ	26 кВт / дымоход / электророзжиг	115 749
0010005750	Медведь 40 KLZ	35 кВт / дымоход / электророзжиг	122 987
0010005751	Медведь 50 KLZ	44 кВт / дымоход / электророзжиг	132 636
0010005769	Комплект перевода на сжиженный газ для котла ПАНТЕРА 24 кВт Версия 18		4 548
0010006491	Комплект для соединения бойлера В100MS и котла МЕДВЕДЬ KLOM		520
0010006653	WH В60 Z	60 литров / настенный прямоугольный бойлер	33 050
0010007994	Гепард 23 MOV	23 кВт / дымоход / отопление помещений и приготовление горячей воды	36 376

Артикул			Расчетная розничная цена РУБЛИ
0010007995	Гепард 23 MTV	23 кВт / турбо / отопление помещений и приготовление горячей воды	38 741
0010008029	Пантера 25 KOO	25 кВт / дымоход / отопление помещений	40 160
0010008030	Пантера 25 KTO	25 кВт / турбо / отопление помещений	43 471
0010008031	Пантера 25 KOV	25 кВт / дымоход / отопление помещений и приготовление горячей воды	44 890
0010008032	Пантера 25 KTV	25 кВт / турбо / отопление помещений и приготовление горячей воды	47 255
0010008033	Пантера 30 KTV	30 кВт / турбо / отопление помещений и приготовление горячей воды	51 985
0010008951	Скат 6 KR 13	6 кВт / ~220 или ~380В / отопление помещений	33 590
0010008952	Скат 9 KR 13	9 кВт / ~220 или ~380В / отопление помещений	34 509
0010008953	Скат 12 KR 13	12 кВт / ~380В / отопление помещений	35 015
0010008954	Скат 14 KR 13	14 кВт / ~380В / отопление помещений	36 439
0010008955	Скат 18 KR 13	18 кВт / ~380В / отопление помещений	38 783
0010008956	Скат 21 KR 13	21 кВт / ~380В / отопление помещений	39 748
0010008957	Скат 24 KR 13	24 кВт / ~380В / отопление помещений	40 667
0010008958	Скат 28 KR 13	28 кВт / ~380В / отопление помещений	41 632
0010011782	Гепард 11 MOV	11 кВт / дымоход / отопление помещений и приготовление горячей воды	36 376
0010011783	Гепард 11 MTV	11 кВт / турбо / отопление помещений и приготовление горячей воды	38 741
0020015570	Комплект 3-х ходового клапана, FUGAS для котла СКАТ Версия 11 и 13		5 156
0020018051	Термостат капиллярный, TG 300 мм для котла СКАТ Версия 11		1 987
0020032151	Комплект управления каскадный регулятор E8.4401, KROMSCHRODER"		26 915
0020035406	Комнатный регулятор температур, THERMOLINK B		3 737
0020035407	Комнатный регулятор температур, THERMOLINK S		4 683
0020040797	Датчик наружной температуры S010075 для котлов ПАНТЕРА Версия 18 и 19, ГЕПАРД, СКАТ Версия 13		1 656
0020043033	Бобёр 20 DLO	19 кВт / дымоход / электронезависимые	59 156
0020043034	Бобёр 30 DLO	24 кВт / дымоход / электронезависимые	68 624
0020043035	Бобёр 40 DLO	32 кВт / дымоход / электронезависимые	75 703
0020043036	Бобёр 50 DLO	39 кВт / дымоход / электронезависимые	89 906
0020043037	Бобёр 60 DLO	48 кВт / дымоход / электронезависимые	99 375
0020045058	Разделительный элемент 60/100 → 2 x Ø80mm		1 667
0020049244	Датчик наружной температуры, AF		899
0020049245	Датчик температуры для бойлера, SPF		1 183
0020049246	Датчик температуры проточной воды, VF		1 655
0020049308	Комплект безопасности Caleffi 544 для котлов DLO		10 316
0020055536	Манжета, Ø100/100мм / M1D (пред.код: 4175)		496
0020055537	Манжета, Ø100/95мм / M3D (пред.код: 4176)		315
0020056510	Горизонтальная система, Ø60/100мм, длина 1м, / S5D-1000 (пред.код: 7194)		2 932
0020056511	Горизонтальная система, Ø60/100мм, длина 0,75м / S5D-750 (пред.код: 6753)		2 207
0020056512	Колено с флянцем, 90°, Ø60/100мм / K5D (пред.код: 7193)		3 108
0020056513	Концевая деталь, Ø60/100мм / DZ1D (пред.код 2850)		2 658
0020056514	Комплект раздельных труб, Ø80мм / S2 (пред.код 2803)		4 460
0020059677	Комплект перевода на сжиженный газ для котла ПАНТЕРА 12 кВт Версия 18		3 639
0020072569	Термостат к бойлерам В300S, В400S, В500S		4 210
0020088231	Труба с ревизией DN 80		4 910
0020088232	Колено DN 80 - 45°		991
0020088233	Колено DN 80 - 90°		1 081
0020094766	Комплект присоединения к системе отопления для котла ПАНТЕРА Версия 19, ГЕПАРД		5 361
0020095607	Комплект перевода на сжиженный газ для котла ГЕПАРД 23 MOV		5 156
0020095608	Комплект перевода на сжиженный газ для котла ГЕПАРД 23 MTV		5 156
0020095611	Комплект перевода на сжиженный газ для котла Пантера 12 кВт Версия 19		4 210
0020095613	Комплект перевода на сжиженный газ для котла Пантера 25 кВт Версия 19		5 156
0020095615	Комплект перевода на сжиженный газ для котла Пантера 30 кВт Версия 19		5 156
0020106367	Комплект для соединения настенного котла с бойлером В60 (без шлангов), соединение лев./прав.		2 791
0020106368	Комплект для соединения настенного котла с бойлером В60 (без шлангов), соединение снизу		6 102
0020118083	Комнатный регулятор температур, THERMOLINK P		4 021
0020132437	Концевая труба 80 мм		2 928
0020159367	Комнатный регулятор температур, EXACONTROL		1 577
100KLOR12	Гризли 100 KLO	99 кВт / дымоход / электророзжиг	178 599
1165	FS В100 Z	100 литров / настенный цилиндрический бойлер	23 595
1169	FS В200 S	200 литров / напольный цилиндрический бойлер	42 506
1170	FS В200 Z	200 литров / настенный цилиндрический бойлер	30 686

Артикул			Расчетная розничная цена РУБЛИ
130KLOR12	Гризли 130 KLO	130 кВт / дымоход / электророзжиг	222 681
150KLOR12	Гризли 150 KLO	150 кВт / дымоход / электророзжиг	245 882
1650	Датчик наружной температуры QAC31/101		1 324
2045	3-х ходовой клапан, каскадный, SF25M1S+RC		5 629
2046	3-х ходовой клапан, 3/4"		5 629
20PLOR15	Медведь 20 PLO	17 кВт / дымоход / пьезорозжиг	47 728
20TLOR15	Медведь 20 TLO	17 кВт / дымоход / пьезорозжиг / электронезависимые	56 716
2406	Уплотнительное кольцо Ø60/100 мм /OK1		180
2805	Комплект дымовых труб, Ø60/100мм, длина 1м / S3		1 577
2809	Комплект дымовых труб Ø80mm – 1m S4		5 361
2819	Раздельная труба Ø80, длина 1м / T2		2 162
2825	Соосная труба, Ø60/100мм, длина 1м / T1D-1000		1 757
2840	Колено, 45°, Ø60/100мм / K11D		2 658
2841	Отвод прямоугольный, Ø60/100мм / O1		1 306
2842	Колено, 90°, Ø60/100мм / K1D		8 244
2843	Ответвление прямоугольное Ø80mm с заглушкой O2		8 514
2844	Проходной изолятор для крыши, косой PS3		1 622
2845	Проходной изолятор для крыши, прямой / PR3		1 757
2853	Переходник Ø60/80mm R2		1 036
2857	Ловушка конденсата, Ø60/100мм / Z1		2 928
2858	Ловушка конденсата Ø80mm Z2		1 756
2865	Вертикальное окончание, козырек - Ø80 SM2		856
2867	Надставка, PROTHERM PT 20		7 048
2868	Надставка, PROTHERM PT 30		7 521
2869	Надставка, PROTHERM PT 40		7 521
2921	Хомут Ø80mm SP2		541
2927	Розетка силиконовая Ø80mm SR2		405
30PLOR15	Медведь 30 PLO	26 кВт / дымоход / пьезорозжиг	53 026
30TLOR15	Медведь 30 TLO	26 кВт / дымоход / пьезорозжиг / электронезависимые	63 811
3942	Концевая труба, Ø60/100мм, длина 1м / T3D-1000		1 306
3945	Соосная труба, Ø60/100мм, длина 0,5м / T1D-500		991
3946	Соосная труба, Ø60/100мм, длина 0,2м / T1D-200		496
40PLOR15	Медведь 40 PLO	35 кВт / дымоход / пьезорозжиг	62 676
40TLOR15	Медведь 40 TLO	35 кВт / дымоход / пьезорозжиг / электронезависимые	73 272
4179	Уплотнение фланца / TP1D		2 253
4180	Датчик наружной температуры S010075 для котлов ТИГР Версия 17 и МЕДВЕДЬ KLZ, KLOM		1 183
4663	Комплект для соединения бойлера B100MS и котла МЕДВЕДЬ PLO Версия 15		17 928
4754	Гибкое удлинение Ø80 PO2		1 577
4829	Комплект безопасности - II		4 494
50PLOR15	Медведь 50 PLO	44,5 кВт / дымоход / пьезорозжиг	69 913
50TLOR15	Медведь 50 TLO	45 кВт / дымоход / пьезорозжиг / электронезависимые	82 732
5300	Вертикальное соосное окончание, козырёк / SM1D		405
5301	Розетка силиконовая, наружная, Ø100мм / SR1D		225
5302	Розетка пластмассовая, внутренняя, Ø100мм / SR3D		315
5303	Уплотнение силиконовое Ø80mm TE2		315
5425	Уплотнение силиконовое, Ø100мм / TE1		315
5426	Уплотнение силиконовое, Ø60мм / TE3		2 793
5805	Датчик, SO10045, длина 1м		426
5806	Датчик, SO10044, длина 2м		426
5992	Переходник с Ø60мм на Ø80мм, (код по каталогу: R6)		1 455
65KLOR12	Гризли 65 KLO	65 кВт / дымоход / электророзжиг	134 518
7265	Переходник с Ø60мм на Ø80мм, (код по каталогу: R7)		2 820
85KLOR12	Гризли 85 KLO	85 кВт / дымоход / электророзжиг	155 399
K010010214	Волк 12 KSO	12 кВт / дымоход / пьезорозжиг / электронезависимые	14 200
K010010215	Волк 12 KSO	16 кВт / дымоход / пьезорозжиг / электронезависимые	15 410

Артикул		Расчетная розничная цена РУБЛИ
ПАКЕТНЫЕ ПРЕДЛОЖЕНИЯ		
P000001	Пакет 0010008030 Пантера 25 KTO 0010003789 FS B100 MSR 0020118083 Thermolink P 0020040797 Датчик уличной температуры 0010006491 Датчик бойлера NTC "	79 000
P000002	Пакет 2 0010008030 Пантера 25 KTO 0010006653 WH B60 Z 0020118083 Thermolink P 0020040797 Датчик уличной температуры 0010006491 Датчик бойлера NTC"	76 900
P000003	Пакет 3 0010008030 Пантера 25 KTO 1165 WH B100 Z 0020118083 Thermolink P 0020040797 Датчик уличной температуры 0010006491 Датчик бойлера NTC"	68 100
P000004	Пакет 4 0010008954 Скат 14 0010006653 WH B60 Z 0020035407 Thermolink S 0020040797 Датчик уличной температуры 0020015570 Гидравлическое соединение котла с бойлером"	75 300
P000005	Пакет 5 0010008955 Скат 18 0010006653 WH B60 Z 0020035407 Thermolink S 0020040797 Датчик уличной температуры 0020015570 Гидравлическое соединение котла с бойлером"	77 500
P000006	Пакет 6 0010008956 Скат 21 0010006653 WH B60 Z 0020035407 Thermolink S 0020040797 Датчик уличной температуры 0020015570 Гидравлическое соединение котла с бойлером"	78 400
P000007	Пакет 7 0010008957 Скат 24 0010006653 WH B60 Z 0020035407 Thermolink S 0020040797 Датчик уличной температуры 0020015570 Гидравлическое соединение котла с бойлером"	79 200
P000008	Пакет 8 0010008958 Скат 28 0010006653 WH B60 Z 0020035407 Thermolink S 0020040797 Датчик уличной температуры 0020015570 Гидравлическое соединение котла с бойлером"	80 100
P000009	Пакет 9 0010005724 Медведь 20 KLOM 0010003789 FS B100 MSR 0020035407 Thermolink S 4180 Датчик наружной температуры 0010006491 Датчик бойлера NTC"	86 800

Для получения более подробной информации о наших продуктах, пожалуйста, посетите наш сайт в интернете. Там Вы сможете ознакомиться с последними новинками нашей продукции, задать вопрос специалистам, сравнить технические характеристики продукции и приобрести оборудование у одного из наших партнеров.

Внимание!

В каталоге указана стоимость в рублях и носит исключительно информационный характер и ни при каких условиях не является публичной офертой, определенной положениями Статьи 437 гражданского кодекса Российской Федерации.

Технические характеристики оборудования могут быть изменены без предварительного уведомления или каких-либо обязательств со стороны производителя

Для обеспечения правильной эксплуатации изделия необходимо внимательно ознакомиться с инструкцией

Вся продукция прошла испытания и сертифицирована в соответствии с законодательством Российской Федерации.



www.protherm.ru