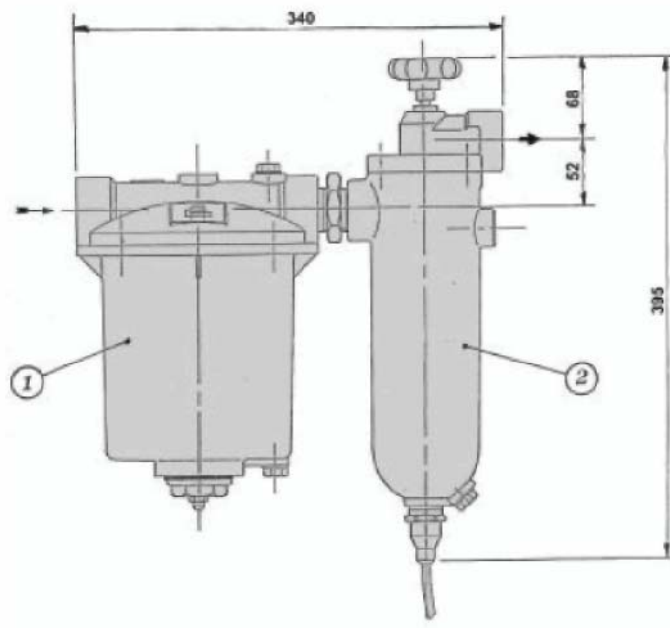


ФИЛЬТР ДЛЯ ОТРАБОТАННОГО МАСЛА *Oilflam D15.1- 20.1 -30.1- 50.1*

ГАБАРИТНЫЕ РАЗМЕРЫ



ТЕХНИЧЕСКИЕ ХАРАКТЕРИСТИКИ КОМПОНЕНТОВ

Размеры в мм

1) МАГНИТНЫЙ ФИЛЬТР (модель 70501/03M)

- Соединение: Rp 1" UNI-ISO 7/1
- Степень фильтрации: 300 микрон
- Магнитная колонна
- Заглушка дренажного и воздухоотводного отверстия: Rp 1/4" UNI-ISO 7/1

2) ФИЛЬТР САМООЧИЩАЮЩИЙСЯ (модель 31008/01 RE)

- Соединение: Rp 1" UNI-ISO 7/1
- Степень фильтрации: 100 микрон
- Электрический нагревательный элемент 100 Вт – 230 В/ 50 Гц
- Заглушка дренажного отверстия: Rp 1/4" UNI-ISO 7/1
- Для очистки фильтра возможна установка привода с ограничителем крутящего момента или без него.

ОБЩИЕ ТЕХНИЧЕСКИЕ ДАННЫЕ

- Максимальное рабочее давление: 2 бар
- Максимальная рабочая температура: 90°C
- Емкости и крышки изготовлены из алюминия.
- Фильтрующий элемент – из стали.

ВНИМАНИЕ:

Для того, чтобы ограничить частоту промывки фильтра, рекомендуется хорошо отстаивать масло перед его использованием.

Данный фильтр пригоден для использования с горелками с расходом топлива до 50 кг/ч; при большем расходе качество фильтрации постепенно ухудшается.



Ecoflam

BRUCIATORI, BURNERS, BRENNER, BRULEURS, ГОРЕЛКИ

ОСНОВНЫЕ ЭКСПЛУАТАЦИОННЫЕ ХАРАКТЕРИСТИКИ

Фильтр "Giuliani" предназначен для фильтрации отработанного масла, используемого в качестве топлива в горелках соответствующей конструкции.

Благодаря своим техническим особенностям, проверенной в ходе многолетней эксплуатации надежности и простоте применения в самых разнообразных технических решениях, фильтр может применяться в любых установках, в которых используется отработанное масло. Конструкция фильтра отличается простотой и прочностью. Попадающее в фильтр масло проходит по определенному контуру, где подвергается следующим видам очистки:

1. Фильтрация в кассетном фильтре и декантация частиц воды.
2. Магнитная фильтрация в фильтре № 1, который обеспечивает полное отделение содержащихся в масле частиц железа.
3. Механическая фильтрация в самоочищающемся пластинчатом фильтре (фильтр № 2), который осуществляет тонкую очистку масла от всех инородных примесей. Очистка этого фильтра осуществляется простым вращением специальной рукоятки, которая расположена снаружи. Очистка может производиться в том числе и при работающей установке. Практические и экономические преимущества этой особенности фильтра очевидны. Кроме того, для улучшения текучести масла и, следовательно, для облегчения фильтрации, предусмотрен электрический нагревательный элемент (с электронным управлением температуры), который постоянно находится под напряжением.

МОНТАЖ

Обязательно соблюдать направление, указанное стрелками на крышках фильтров. Запрещается превышать максимальные показатели рабочего давления и рабочей температуры. При монтаже фильтра рукоятка пластинчатого фильтра должна быть направлена вверх.

ТЕХНИЧЕСКОЕ ОБСЛУЖИВАНИЕ

Самоочищающийся фильтр практически не требует обслуживания. Во избежание слипания фильтрующего элемента необходимо периодически несколько раз поворачивать рукоятку. Это можно делать и при неработающей установке.

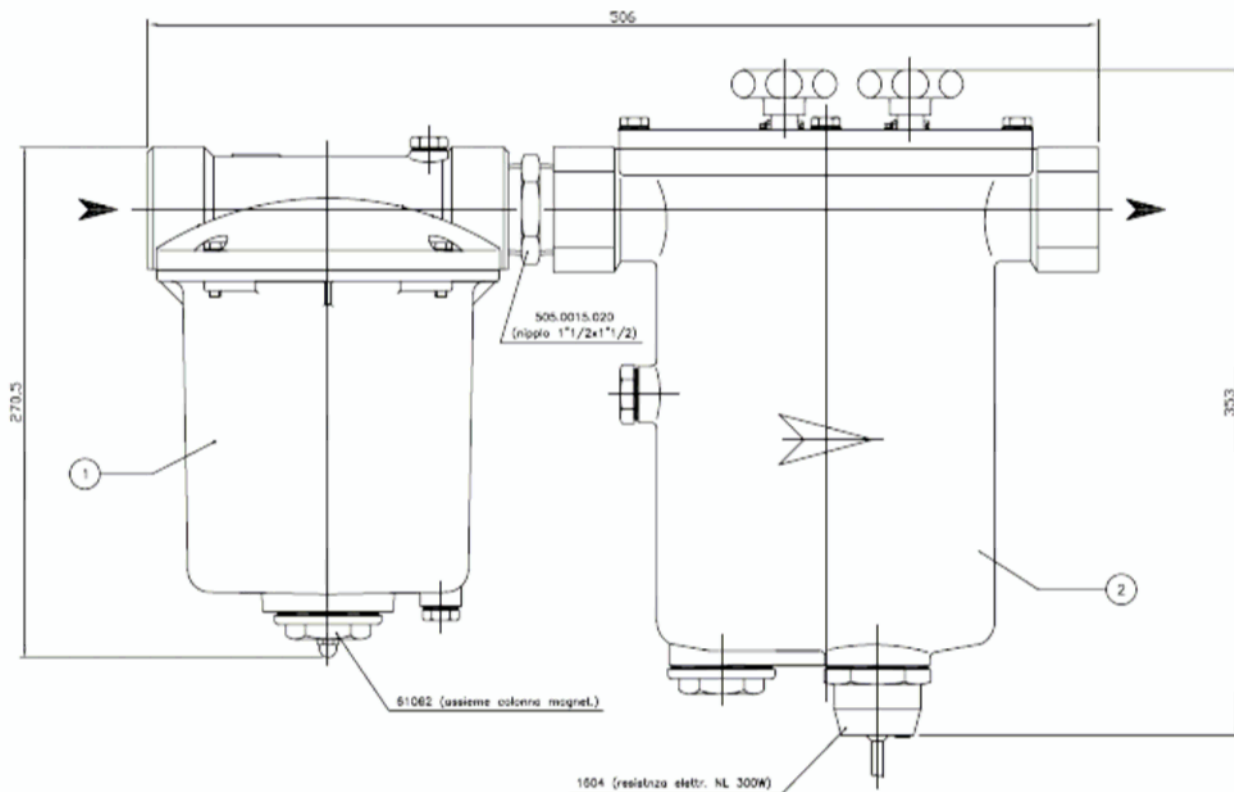
Для полной очистки фильтрующих элементов пластинчатого и кассетного фильтров отвинтите винты, которыми крепятся крышки, извлеките фильтрующие элементы и промойте их пригодным для этой цели растворителем. Каждый раз после разборки фильтра рекомендуется заменять все уплотнительные прокладки. Для того, чтобы удалить отфильтрованные посторонние вещества, отвинтить дренажные заглушки на дне емкостей.



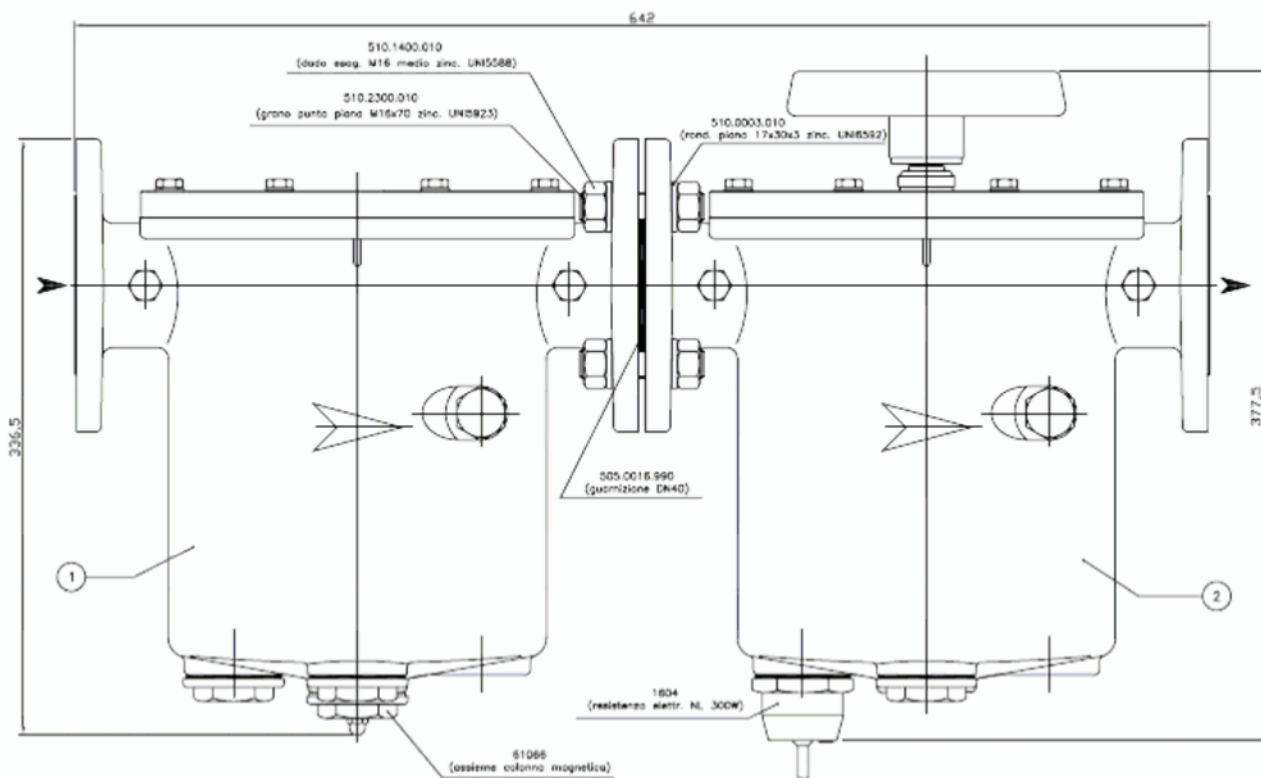
Ecoflam

BRUCIATORI, BURNERS, BRENNER, BRULEURS, ГОРЕЛКИ

Oilflam D 80.1 – 120.1 – 170.1 – 200.1 – 300.1



Oilflam D from 400.1 to 1500.1

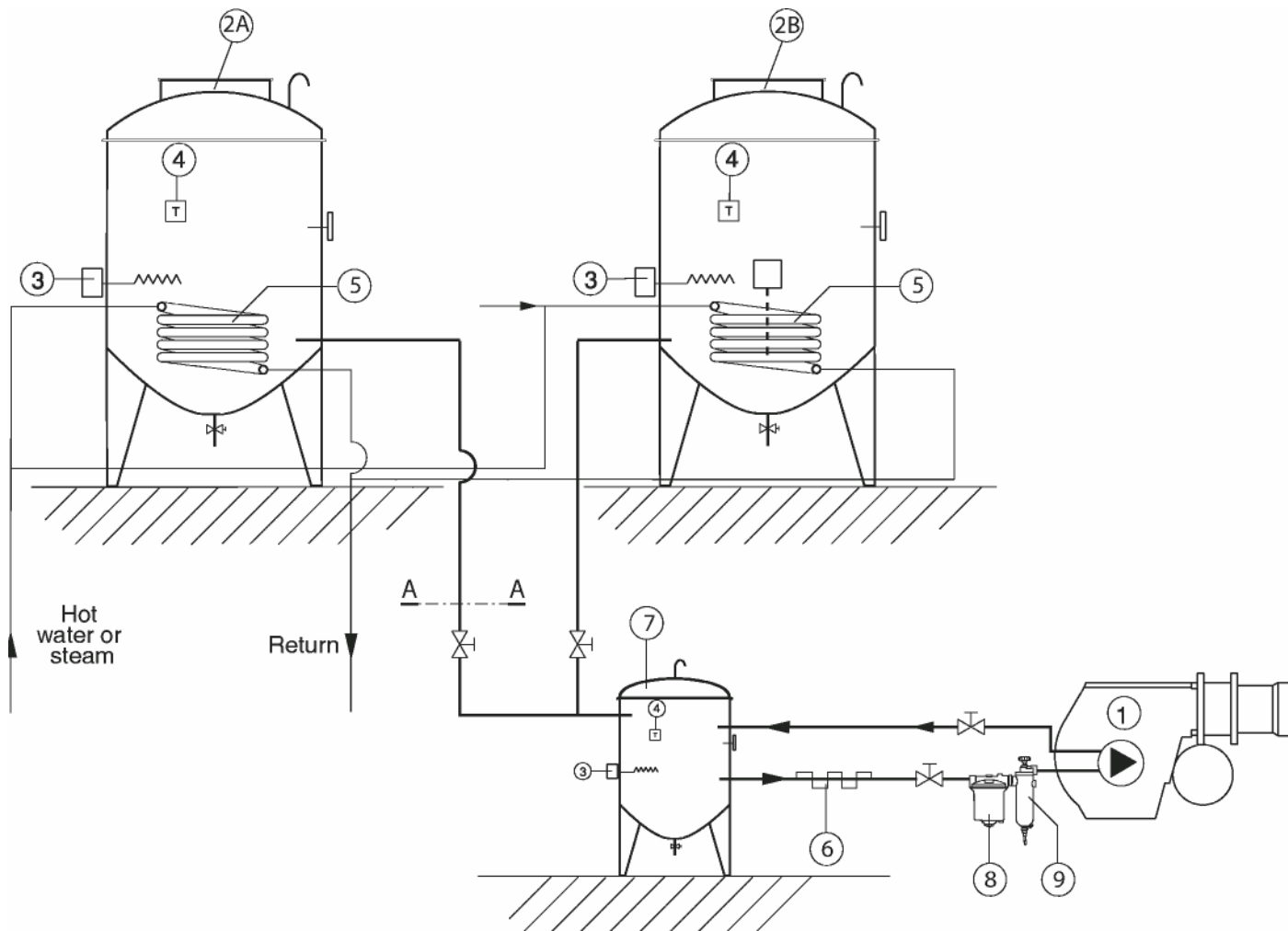




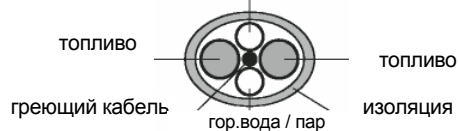
Ecoflam

BRUCIATORI, BURNERS, BRENNER, BRULEURS, ГОРЕЛКИ

Схема подачи обработанного масла (самотеком).



сеч. А-А :
гор.вода / пар



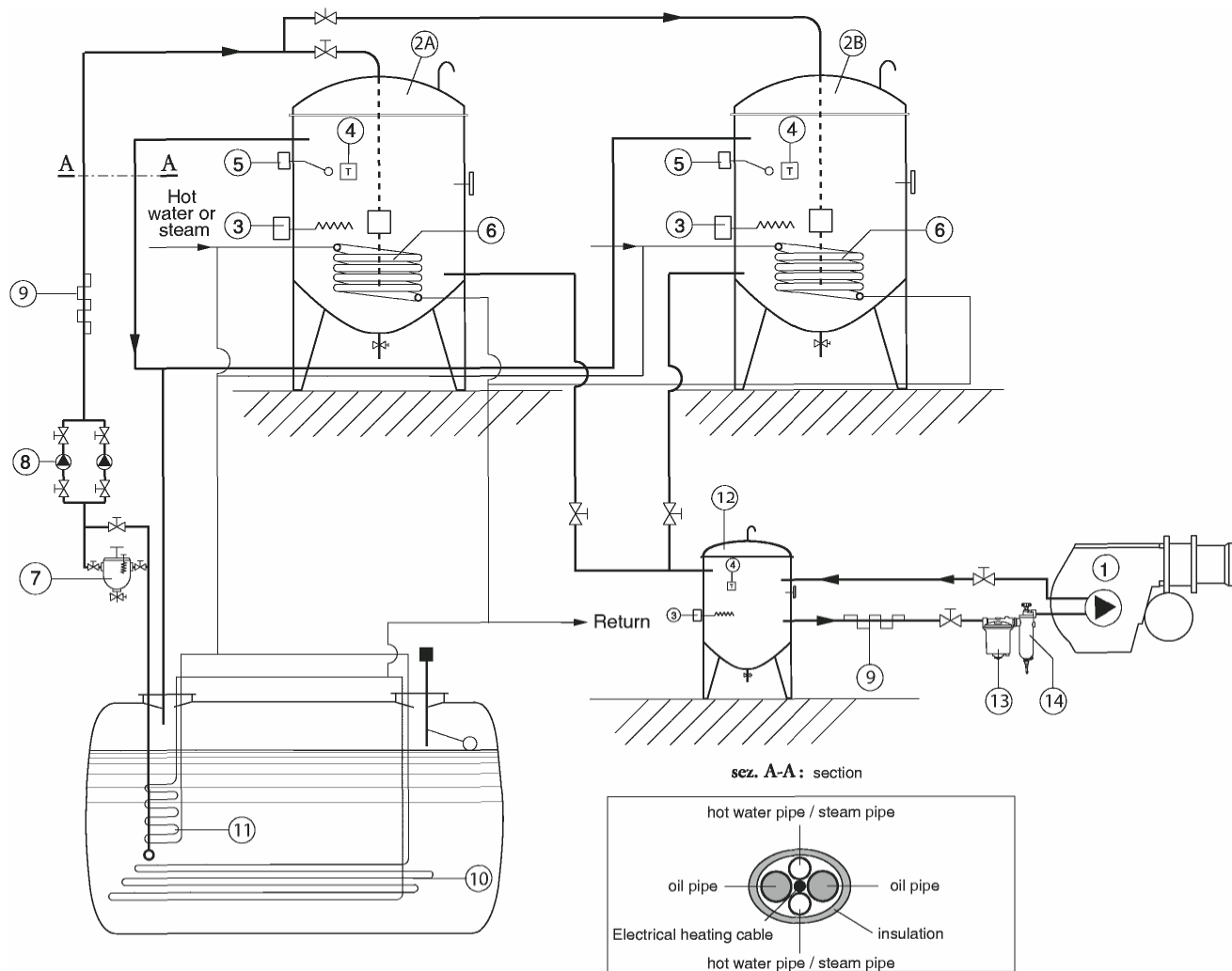
- 1 - Горелка
- 2 - Резервуар для хранения (50/60°C)
и отстаивания масла
2A – 1-й бак
2B – 2-й бак
- 3 - ТЭН
- 4 - Предохранительный / рабочий
термостат
- 5 - Нагревательный змеевик
- 6 - Греющий кабель
- 7 - Расходный бак (65°C)
- 8 - Магнитный фильтр
1" макс. 50 кг/ч (300 мк)
1"1/2 макс. 300 кг/ч (300 мк)
2" макс. 2500 кг/ч (400 мк)
- 9 - Самоочищающийся фильтр с
электронной регулировкой
температуры нагрева
1" макс. 50 кг/ч (100 мк)
1"1/2 макс. 300 кг/ч (100 мк)
2" макс. 2500 кг/ч (250 мк)



Ecoflam

BRUCIATORI, BURNERS, BRENNER, BRULEURS, ГОРЕЛКИ

Схема подачи отработанного масла (напорная, с дополнительным насосом)



- 1- Горелка
- 2 - Резервуар для хранения (50/60°C) и отстаивания масла
 - 2A – 1-й бак
 - 2B – 2-й бак
- 3 - ТЭН
- 4 - Предохранительный / рабочий термостат
- 5 - Реле уровня
- 6 - Нагревательный змеевик
- 7 - Самоочищающийся масляный фильтр (500 мк)
- 8 - Питающие насосы
- 9 - Греющий кабель
- 10 - Основной резервуар (50°C)
- 11 - Нагревательный змеевик
- 12 - Расходный бак (65°C)
- 13 - Фильтр с магнитной фильтрацией
 - 1" макс. 50 кг/ч (300 мк)
 - 1"1/2 макс. 300 кг/ч (300 мк)
 - 2" макс. 2500 кг/ч (400 мк)
- 14 - Самоочищающийся фильтр с электронной регулировкой температуры нагрева
 - 1" макс. 50 кг/ч (100 мк)
 - 1"1/2 макс. 300 кг/ч (100 мк)
 - 2" макс. 2500 кг/ч (250 мк)

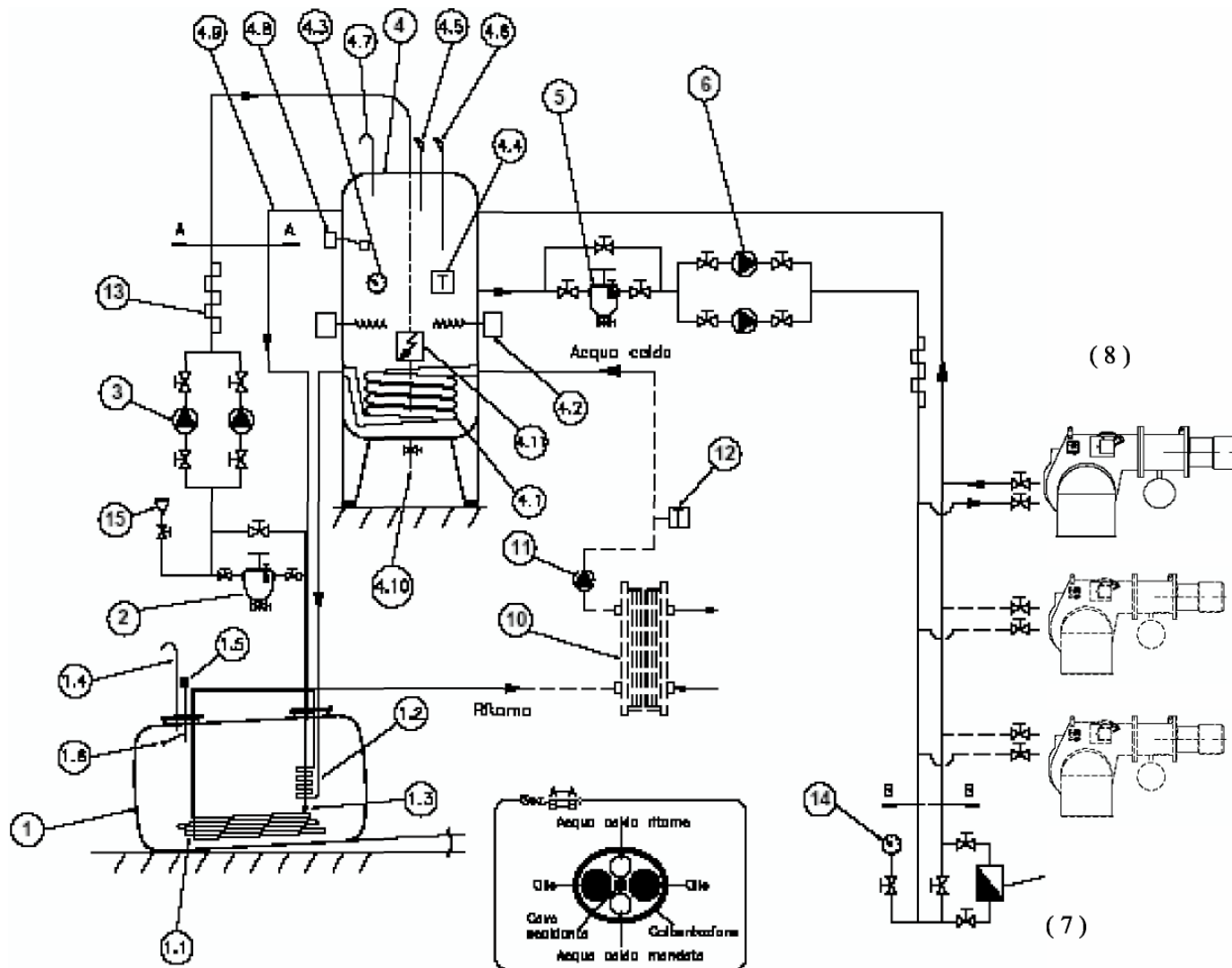


Ecoflam

BRUCIATORI, BURNERS, BRENNER, BRULEURS, ГОРЕЛКИ

СХЕМА ПОДАЧИ МАЗУТА - вязкость не более 100°E при 50°С

ЭКСПЛИКАЦИЯ



1. Основной резервуар
2. Самоочищающийся фильтр
3. Насос
4. Расходный бак
5. Самоочищающийся фильтр
6. Циркуляционный насос
7. Регулятор давления
8. Горелка
9. Дополнительные горелки
10. Теплообменник
11. Циркуляционный насос
12. Термостат
13. Греющий кабель
14. Шаровый клапан с манометром
15. Загрузочная воронка