

Циркуляционные насосы ALPHA2 L

Паспорт, Руководство по монтажу и эксплуатации



be
think
innovate

GRUNDFOS 

Русский (RU)

Паспорт, Руководство по монтажу и эксплуатации 4

Қазақша (KZ)

Төлқұжат, Құрастыру және пайдалану бойынша нұсқаулық 49

Кыргызча (KG)

Паспорт, Монтаждоо жана пайдалануу боюнча колдонмо 94

Հայերեն (AM)

Տեղադրման եւ շահագործման Անձնագիր, Ձեռնարկ 139

Информация о подтверждении соответствия 185

СОДЕРЖАНИЕ

Стр.

1. Указания по технике безопасности	5
1.1 Общие сведения о документе	5
1.2 Значение символов и надписей на изделии	6
1.3 Квалификация и обучение обслуживающего персонала	6
1.4 Опасные последствия несоблюдения указаний по технике безопасности	6
1.5 Выполнение работ с соблюдением техники безопасности	7
1.6 Указания по технике безопасности для потребителя или обслуживающего персонала	7
1.7 Указания по технике безопасности при выполнении технического обслуживания, осмотров и монтажа	7
1.8 Самостоятельное переоборудование и изготовление запасных узлов и деталей	7
1.9 Недопустимые режимы эксплуатации	8
2. Транспортировка и хранение	8
3. Значение символов и надписей в документе	8
4. Общие сведения об изделии	9
5. Упаковка и перемещение	13
5.1 Упаковка	13
5.2 Перемещение	13
6. Область применения	13
7. Принцип действия	15
8. Монтаж механической части	16
8.1 Монтаж	16
8.2 Положение блока управления	17
8.3 Изменение положения блока управления	18
8.4 Изоляция корпуса насоса	18
9. Подключение электрооборудования	19
10. Ввод в эксплуатацию	20
10.1 Удаление воздуха из насоса	21
10.2 Удаление воздуха из систем отопления	22
11. Эксплуатация	23
11.1 Панель управления	23
11.2 Настройка насоса	25
11.3 Системы с перепускным клапаном между напорным и обратным трубопроводом	27
11.4 Режимы работы и характеристики насоса	29

12. Техническое обслуживание	31
13. Вывод из эксплуатации	31
14. Технические данные	32
14.1 Технические данные	32
14.2 Монтажные размеры	34
14.3 Рабочие характеристики	35
15. Обнаружение и устранение неисправностей	41
16. Комплектующие изделия	43
17. Утилизация изделия	46
18. Изготовитель. Срок службы	46
19. Информация по утилизации упаковки	47



Предупреждение

Прежде чем приступить к работам по монтажу оборудования, необходимо внимательно изучить данный документ и Краткое руководство (Quick Guide). Монтаж и эксплуатация оборудования должны проводиться в соответствии с требованиями данного документа, а также в соответствии с местными нормами и правилами.

1. Указания по технике безопасности

Предупреждение

Эксплуатация данного оборудования должна производиться персоналом, владеющим необходимыми для этого знаниями и опытом работы.



Лица с ограниченными физическими, умственными возможностями, с ограниченными зрением и слухом не должны допускаться к эксплуатации данного оборудования.

Доступ детей к данному оборудованию запрещен.

1.1 Общие сведения о документе

Паспорт, Руководство по монтажу и эксплуатации содержит принципиальные указания, которые должны выполняться при монтаже, эксплуатации и техническом обслуживании. Поэтому перед монтажом и вводом в эксплуатацию они обязательно должны быть изучены соответствующим обслуживающим персоналом или

потребителем. Данный документ должен постоянно находиться на месте эксплуатации оборудования.

Необходимо соблюдать не только общие требования по технике безопасности, приведенные в разделе 1. *Указания по технике безопасности*, но и специальные указания по технике безопасности, приводимые в других разделах.

1.2 Значение символов и надписей на изделии

Указания, помещенные непосредственно на оборудовании, например:

- стрелка, указывающая направление вращения,
- обозначение напорного патрубка для подачи перекачиваемой среды,

должны соблюдаться в обязательном порядке и сохраняться так, чтобы их можно было прочитать в любой момент.

1.3 Квалификация и обучение обслуживающего персонала

Персонал, выполняющий эксплуатацию, техническое обслуживание и контрольные осмотры, а также монтаж оборудования, должен иметь соответствующую выполняемой работе квалификацию. Круг вопросов, за которые персонал несет ответственность и которые он должен контролировать, а также область его компетенции должны точно определяться потребителем.

1.4 Опасные последствия несоблюдения указаний по технике безопасности

Несоблюдение указаний по технике безопасности может повлечь за собой как опасные последствия для здоровья и жизни человека, так и создать опасность для окружающей среды и оборудования. Несоблюдение указаний по технике безопасности может также привести к аннулированию всех гарантийных обязательств по возмещению ущерба.

В частности, несоблюдение требований техники безопасности может, например, вызвать:

- отказ важнейших функций оборудования;
- недейственность предписанных методов технического обслуживания и ремонта;
- опасную ситуацию для здоровья и жизни персонала вследствие воздействия электрических или механических факторов.

1.5 Выполнение работ с соблюдением техники безопасности

При выполнении работ должны соблюдаться приведенные в данном руководстве по монтажу и эксплуатации указания по технике безопасности, существующие национальные предписания по технике безопасности, а также любые внутренние предписания по выполнению работ, эксплуатации оборудования и технике безопасности, действующие у потребителя.

1.6 Указания по технике безопасности для потребителя или обслуживающего персонала

- Запрещено демонтировать имеющиеся защитные ограждения подвижных узлов и деталей, если оборудование находится в эксплуатации.
- Необходимо исключить возможность возникновения опасности, связанной с электроэнергией (более подробно смотрите, например, предписания ПУЭ и местных энергоснабжающих предприятий).

1.7 Указания по технике безопасности при выполнении технического обслуживания, осмотров и монтажа

Потребитель должен обеспечить выполнение всех работ по техническому обслуживанию, контрольным осмотрам и монтажу квалифицированными специалистами, допущенными к выполнению этих работ и в достаточной мере ознакомленными с ними в ходе подробного изучения руководства по монтажу и эксплуатации.

Все работы обязательно должны проводиться при выключенном оборудовании. Должен безусловно соблюдаться порядок действий при остановке оборудования, описанный в руководстве по монтажу и эксплуатации.

Сразу же по окончании работ должны быть снова установлены или включены все демонтированные защитные и предохранительные устройства.

1.8 Самостоятельное переоборудование и изготовление запасных узлов и деталей

Переоборудование или модификацию устройств разрешается выполнять только по согласованию с изготовителем.

Фирменные запасные узлы и детали, а также разрешенные к использованию фирмой-изготовителем комплектующие, призваны обеспечить надежность эксплуатации.

Применение узлов и деталей других производителей может вызвать отказ изготовителя нести ответственность за возникшие в результате этого последствия.

1.9 Недопустимые режимы эксплуатации

Эксплуатационная надежность поставляемого оборудования гарантируется только в случае применения в соответствии с функциональным назначением согласно разделу 6. *Область применения*. Предельно допустимые значения, указанные в технических данных, должны обязательно соблюдаться во всех случаях.

2. Транспортировка и хранение

Транспортирование оборудования следует проводить в крытых вагонах, закрытых автомашинах, воздушным, речным либо морским транспортом.

Условия транспортирования оборудования в части воздействия механических факторов должны соответствовать группе «С» по ГОСТ 23216.

При транспортировании упакованное оборудование должно быть надежно закреплено на транспортных средствах с целью предотвращения самопроизвольных перемещений.

Условия хранения оборудования должны соответствовать группе «С» ГОСТ 15150.

Максимальный назначенный срок хранения составляет 2 года. В течение всего срока хранения консервация не требуется.

Температура хранения и транспортировки:
мин. -40 °С; макс. +70 °С.

3. Значение символов и надписей в документе



Предупреждение
Несоблюдение данных указаний может иметь опасные для здоровья людей последствия.



Предупреждение
Несоблюдение данных указаний может стать причиной поражения электрическим током и иметь опасные для жизни и здоровья людей последствия.



Указания по технике безопасности, невыполнение которых может вызвать отказ оборудования, а также его повреждение.



Рекомендации или указания, облегчающие работу и обеспечивающие безопасную эксплуатацию оборудования.

4. Общие сведения о изделии

Данный документ распространяется на насосы ALPHA2 L, в том числе в исполнении из нержавеющей стали.

Конструкция

Насосы ALPHA2 L являются насосами с ротором, изолированным от статора герметичной гильзой, т.е. насос и электродвигатель образуют единый узел без уплотнений вала, в котором применяются всего лишь две уплотнительные прокладки. Подшипники смазываются перекачиваемой жидкостью.

Конструкция этих насосов:

- вал и радиальные подшипники из керамики;
- графитовый упорный подшипник;
- защитная гильза ротора и фланец подшипника из нержавеющей стали;
- рабочее колесо из композита устойчивого к коррозии;
- корпус насоса из чугуна.

Насос оснащён двигателем с постоянными магнитами и встроенной системой регулирования напора, обеспечивающей согласование производительности насоса с фактической потребностью системы отопления.

В насосе имеется удобная фронтальная панель управления (см. разделы 4. *Общие сведения об изделии* и 11.1 *Панель управления*).

Преимущества насосов ALPHA2 L

- Насос легко монтируется. С заводскими настройками, как правило, насос можно запускать без каких-либо дополнительных настроек.
- Минимальный шум от клапанов и т.п.
- Низкое энергопотребление в сравнении с обычными циркуляционными насосами.

Разрез насоса ALPHA2 L представлен на рис. 1.

Условное типовое обозначение

Пример	ALPHA	2	L	25	40	180
Типовой ряд						
Поколение						
L – (limited edition) ограниченная версия						
Номинальный диаметр всасывающего и напорного патрубков (DN), [мм] (15 = 1", 25=1 ½", 32= 2")						
Максимальный напор [дм]						
: корпус насоса из чугуна						
N: корпус насоса из нержавеющей стали						
Монтажная длина [мм]						

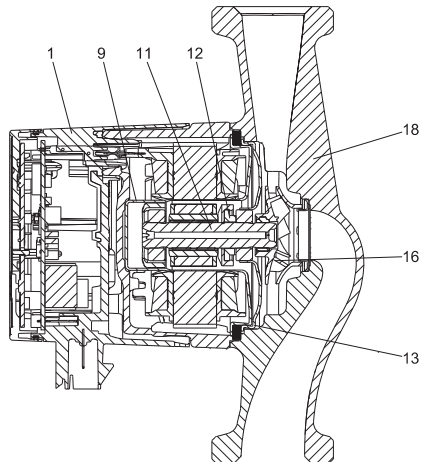
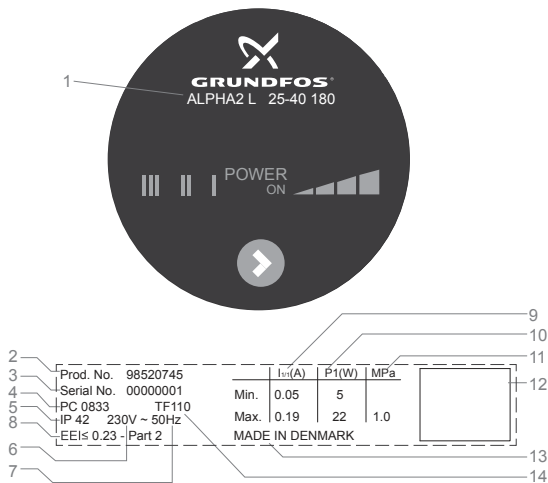


Рис. 1 Разрез насоса ALPHA2 L

Поз.	Наименование	Материал	№ Материала по DIN	AISI/STM
1	Контроллер в сборе	Композит PC		
9	Гильза ротора	Нерж. сталь	1.4401	316
	Радиальный подшипник	Керамика		
11	Вал	Керамика		
	Корпус ротора	Нерж. сталь	1.4401	316
12	Упорный подшипник	Графит		
	Кольцо упорного подшипника	Резина EPDM		
13	Подшипниковая пластина	Нерж. сталь	1.4401	316
16	Рабочее колесо	Композит, PP или PES		
18	Корпус насоса	Чугун	EN-GJL-150	A48-150B
		Нерж. сталь	1.4308	351 CF8
	Уплотнения	Резина EPDM		



TM05 5925 2013

Рис. 2 Фирменная табличка насосов ALPHA2 L

Поз.	Наименование
1	Тип насоса
2	Номер продукта
3	Серийный номер
4	Код производства: • 1-я и 2-я цифры = год • 3-я и 4-я цифры = календарная неделя
5	Степень защиты
6	Напряжение [В]
7	Частота [Гц]
8	Индекс энергоэффективности (EEI) Номинальный ток [А]:
9	• Мин.: Минимальный ток • Макс.: Максимальный ток

Поз. Наименование

	Потребляемая мощность P1 [Вт]:
10	• Мин.: Минимальная потребляемая мощность P1 • Макс.: Максимальная потребляемая мощность P1
11	Максимальное давление в системе [МПа]
12	Знаки обращения на рынке
13	Страна изготовления
14	Температурный класс

Энергоэффективность

Насос ALPHA2 L отличается низким энергопотреблением по сравнению с обычными циркуляционными насосами. Об этом свидетельствует соответствующая маркировка.



Рис. 3 Маркировка энергопотребления

Насос ALPHA2 L обеспечивает оптимизированное энергопотребление и отвечает требованиям Директивы о проектировании энергопотребляющей продукции (EuP), вступившей в силу 1 января 2013 года. Индекс энергоэффективности насосов ALPHA2 L (EEI) $\leq 0,23$.

5. Упаковка и перемещение

5.1 Упаковка

При получении оборудования проверьте упаковку и само оборудование на наличие повреждений, которые могли быть получены при транспортировке. Перед тем как утилизировать упаковку, тщательно проверьте, не остались ли в ней документы и мелкие детали. Если полученное оборудование не соответствует вашему заказу, обратитесь к поставщику оборудования. Если оборудование повреждено при транспортировке, немедленно свяжитесь с транспортной компанией и сообщите поставщику оборудования.

Поставщик сохраняет за собой право тщательно осмотреть возможное повреждение.

Информацию об утилизации упаковки см. в разделе 19. *Информация по утилизации упаковки.*

5.2 Перемещение



Предупреждение

Следует соблюдать ограничения местных норм и правил в отношении подъёмных и погрузочно-разгрузочных работ, осуществляемых вручную.

Внимание

Запрещается поднимать оборудование за питающий кабель.

6. Область применения

Циркуляционный насос ALPHA2 L предназначен для циркуляции воды в системах отопления, местных системах горячего водоснабжения, а также системах холодного водоснабжения.

Насос подходит для следующих систем:

- системы отопления «теплый пол»;
- однотрубные системы отопления;
- двухтрубные системы отопления;
- местные системы ГВС.

Перекачиваемые жидкости

В отопительных системах вода должна удовлетворять требованиям норм по качеству сетевой воды для отопительных систем, например, стандарту СО 153-34.20.501-2003.

Чистые, маловязкие, неагрессивные и невзрывоопасные рабочие жидкости без твердых или длинноволокнистых включений, а также примесей, содержащих минеральные масла.

- Охлаждающие жидкости, не содержащие минеральные масла.
- Вода в местных системах отопления и ГВС с характеристиками: макс. 4,998 °Ж, макс. температура 65 °С, макс. пик. температура 70 °С.
Для более жесткой воды рекомендуется использовать насосы TPE с прямым соединением насоса и двигателя.

- Умягченная вода.

Кинематическая вязкость воды: $\nu = 1 \text{ мм}^2/\text{с}$
(1 сСт) при 20 °С.

При использовании насоса для перекачивания жидкостей с более высокой вязкостью его пропускная способность снижается.

Пример: Вязкость перекачиваемой жидкости, содержащей 50 % гликоля, при 20 °С приблизительно равна 10 мм²/с (10 сСт), что снижает производительность насоса примерно на 15 %.

Запрещается использовать примеси, которые могут отрицательно повлиять на работу насоса.

Необходимо принимать во внимание вязкость перекачиваемой жидкости при выборе насоса.

**Предупреждение**

Насос не предназначен для перекачивания воспламеняющихся жидкостей, таких как дизельное топливо, бензин и т.д.

**Предупреждение**

Запрещается использование насоса для перекачки агрессивных жидкостей, таких как кислоты и морская вода.

**Предупреждение**

*В местных системах ГВС температура перекачиваемой жидкости должна всегда быть выше 50 °С, чтобы предотвратить появление легионелл.
Рекомендуемая температура нагрева котла: 60 °С.*

**Предупреждение**

Запрещается использовать насосы в системах питьевого водоснабжения.

7. Принцип действия

Принцип работы насосов ALPHA2 L основан на повышении давления жидкости, движущейся от входного патрубка к выходному. Повышение давления происходит путем передачи электромагнитной энергии от обмоток статора электродвигателя на ротор электродвигателя, объединенный с рабочим колесом через вал. Жидкость течет от входного патрубка насоса к центру рабочего колеса и дальше вдоль его лопаток. Под действием центробежных сил скорость жидкости увеличивается, соответственно растет кинетическая энергия, которая преобразуется в давление на выходном патрубке. Корпус насоса сконструирован таким образом, что жидкость собирается с рабочего колеса в направлении выходного патрубка насоса.

8. Монтаж механической части

8.1 Монтаж

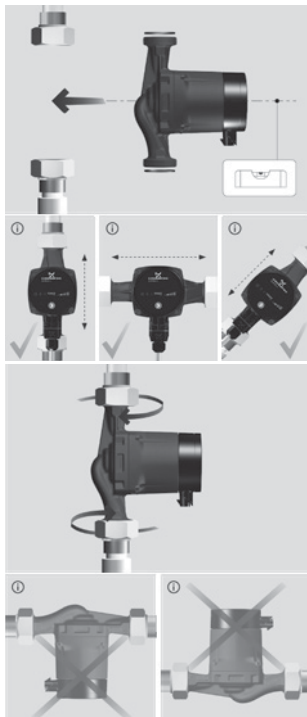


Рис. 4 Монтаж насоса ALPHA2 L

Стрелки на корпусе насоса показывают направление потока жидкости (см. раздел *14.2 Монтажные размеры*).

- Перед монтажом насоса необходимо установить две фланцевые прокладки, поставляемые с насосом.
- Установите насос так, чтобы вал электродвигателя располагался горизонтально (см. рис. 4).

8.2 Положение блока управления

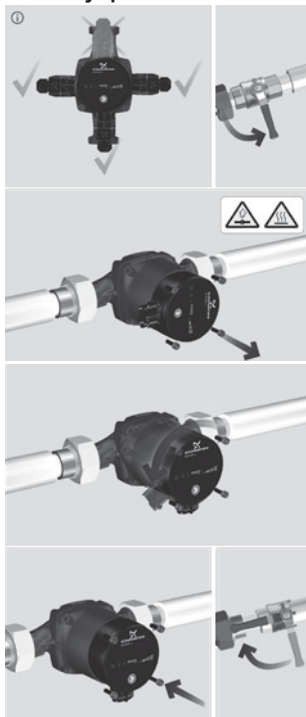


Рис. 5 Положение блока управления

При монтаже насоса в местных системах отопления и ГВС блок управления может быть установлен в положение аналогично 3, 6 и 9 часам на циферблате (см. рис. 5).

8.3 Изменение положения блока управления

Положение блока управления можно менять шагами по 90°.

Возможные/допустимые положения и порядок изменения положения блока управления показаны на рис. 5.

Последовательность действий:

1. Ослабить с помощью Т-образного ключа (М4) и снять четыре винта с внутренним шестигранником, крепящих головную часть насоса.
2. Повернуть головную часть насоса в необходимое положение.
3. Вставить винты и затянуть их крест-накрест.

Предупреждение



Перекачиваемая жидкость может быть нагрета до температуры кипения и находиться под высоким давлением. Прежде чем открутить винты, нужно слить всю жидкость из гидросистемы или закрыть задвижки с обеих сторон насоса.

Внимание

Заполните систему перекачиваемой жидкостью или откройте запорные клапаны после изменения положения блока управления.

8.4 Изоляция корпуса насоса



Рис. 6 Изоляция корпуса насоса

Указание

Рекомендуется ограничить потери тепла от корпуса насоса и трубопровода.

Потери тепла от корпуса насоса и трубопровода можно уменьшить, изолируя их (см. рис. 6).

В качестве альтернативы насос можно оснастить теплоизоляционным кожухом из полистирола (см. раздел 16. Комплектующие изделия).

Внимание

Не следует закрывать изоляционным материалом блок или панель управления.

9. Подключение электрооборудования

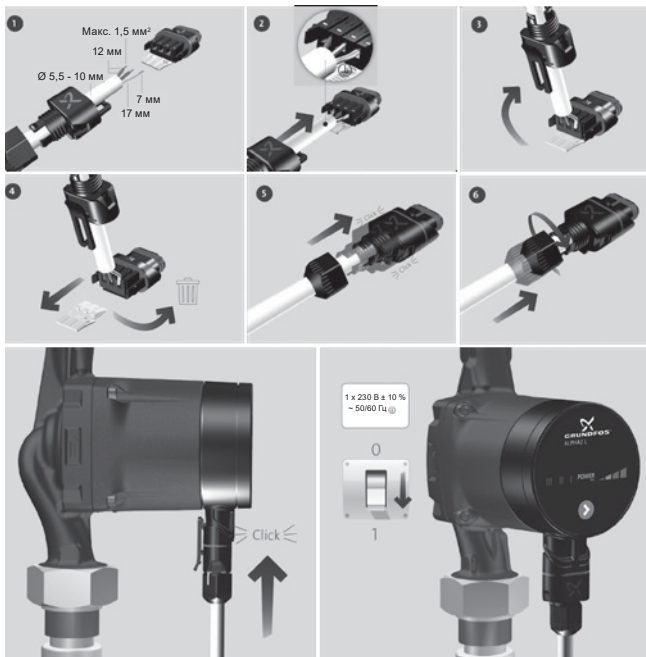


Рис. 7 Подключение электрооборудования

Выполните электрические подключения и установите защиту в соответствии с местными нормами и правилами.



Предупреждение

Насос должен быть заземлён.

Насос должен быть подключён к внешнему выключателю, минимальный зазор между контактами: 3 мм на всех полюсах.

- Внешняя защита электродвигателя насоса не требуется.
- Убедитесь, что значения рабочего напряжения и частоты тока соответствуют номинальным данным, указанным на фирменной табличке (см. рис. 2).
- Подключите насос к сети электропитания с помощью электроразъёма, поставляемого с насосом, как показано на рис. 7.

10. Ввод в эксплуатацию

Все насосы проходят приемо-сдаточные испытания на заводе-изготовителе. Дополнительные испытания на месте установки не требуются.

Перед началом эксплуатации система должна быть заполнена рабочей жидкостью. На входе в насос необходимо обеспечить требуемое минимальное давление (см. *14.1 Технические данные*).

Чтобы ввести насосы типа ALPHA2 L в эксплуатацию, необходимо перевести сетевой выключатель в положение «Включено». При этом световой индикатор на панели управления будет показывать, что питание включено (см. рис. 7).

Перед началом эксплуатации из насоса и из системы (при необходимости) должен быть удален воздух.

10.1 Удаление воздуха из насоса

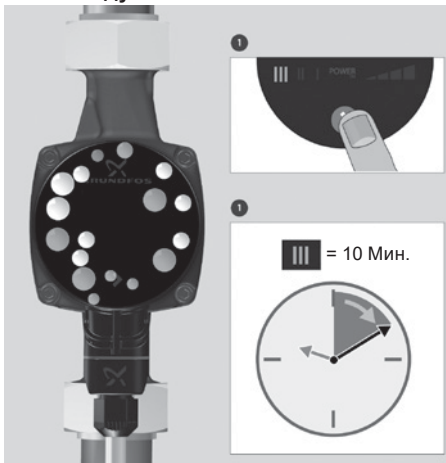


Рис. 8 Удаление воздуха из насоса

В насосе применена система автоматического удаления воздуха. Перед пуском отведение воздуха не требуется. Воздух в насосе может вызвать шум. Шум прекращается через несколько минут работы (см. рис. 8).

Чтобы быстро удалить воздух из насоса, установите насос на частоту вращения III на короткий промежуток времени, который зависит от размера системы и её конструкции.

После удаления воздуха из насоса, т.е. после того, как исчезнет шум, выполните настройки насоса в соответствии с рекомендациями (см. раздел 11.2 *Настройка насоса*).

Внимание *Не допускайте «сухого» хода насоса.*

10.2 Удаление воздуха из систем отопления

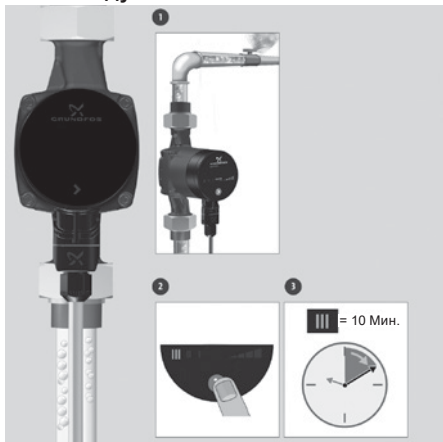


Рис. 9 Удаление воздуха из систем отопления

Удаление воздуха из системы не может производиться через насос.

Удаление воздуха из системы отопления возможно через клапан выпуска воздуха, установленный выше насоса (см. рис. 9, поз. 1).

После заполнения системы отопления рабочей жидкостью необходимо выполнить следующее:

1. Откройте клапан выпуска воздуха.
2. Переведите насос в режим с фиксированной частотой вращения III.
3. Включите насос на короткий период времени, точная продолжительность которого зависит от размера и конструкции системы.
4. После удаления воздуха из системы, т.е. после того, как исчез шум, выполните настройки насоса в соответствии с рекомендациями (см. раздел 11.2 *Настройка насоса*).

При необходимости повторите эту процедуру.

Внимание *Не допускайте «сухого» хода насоса.*

После того, как выполнены работы по удалению воздуха из насоса и из системы отопления, можно запускать насос в рабочий режим. Заводская настройка: кривая пропорционального регулирования с максимальным значением напора (PP2).

11. Эксплуатация

Внимание

Не используйте насос для удаления воздуха из всей системы. Нельзя эксплуатировать насос, не заполненный рабочей жидкостью.

Циркуляционные насосы Grundfos для бытового применения, установленные и подобранные правильно, будут работать тихо и эффективно на протяжении долгих лет.

Запрещена работа насоса в течение длительного времени без воды в системе или без минимально допустимого давления на входе (см. раздел 14. *Технические данные*). Несоблюдение данных правил может повлечь за собой повреждение двигателя и насоса.

11.1 Панель управления

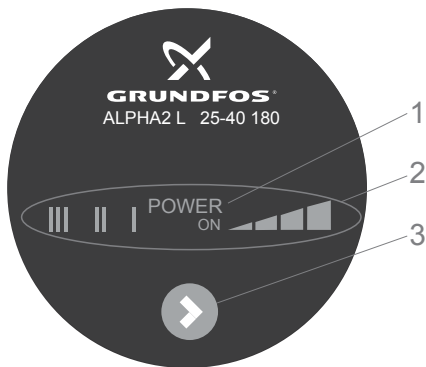


Рис. 10 Панель управления ALPHA2 L

Поз.	Наименование
1	Световое поле «POWER ON»
2	Семь световых полей, отображающих режим работы насоса
3	Кнопка выбора режима работы насоса

11.1.1 Световое поле «POWER ON»

Световое поле «POWER ON» (рис. 10, поз. 1) загорается при включении электропитания.

Если загорелось только световое поле «POWER ON», значит появилась неисправность (например, заклинивание), которая препятствует нормальной работе насоса (см. раздел 15. Обнаружение и устранение неисправностей).

Указание

При обнаружении неполадок устраните их и перезапустите насос, отключив и снова включив питание насоса.

11.1.2 Световые поля, отображающие режим работы насоса

В насосе имеется семь режимов работы, выбираемых с помощью соответствующей кнопки (см. рис. 10, поз. 3).

Режимы работы насоса отображаются семью различными световыми полями (см. рис. 11).

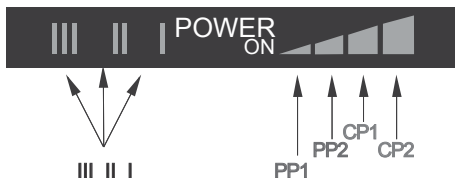


Рис. 11 Семь световых полей

Количество нажатий кнопки	Световое поле	Описание
0	PP2 (заводские настройки)	Кривая пропорционального регулирования с максимальным значением давления
1	CP1	Кривая регулирования с минимальным постоянным значением давления
2	CP2	Кривая регулирования с максимальным постоянным значением давления
3	III	Фиксированная частота вращения III
4	II	Фиксированная частота вращения II
5	I	Фиксированная частота вращения I

Количество нажатий кнопки	Световое поле	Описание
6	PP1	Кривая пропорционального регулирования с минимальным значением давления
7	PP2	Кривая пропорционального регулирования с максимальным значением давления

Подробная информации об использовании режимов работы насоса приведена в разделе *11.4 Режимы работы и характеристики насоса*.

11.1.3 Кнопка выбора режимов работы насоса

При каждом нажатии кнопки (рис. 10, поз. 3) режим работы насоса изменяется.

Один цикл включает в себя семь нажатий кнопки (см. раздел *11.1.2 Световые поля, отображающие режим работы насоса*).

11.2 Настройка насоса

11.2.1 Выбор режима работы насоса в соответствии с типом системы

Заводская настройка: кривая пропорционального регулирования с максимальным значением напора (PP2).

Рекомендуемые и альтернативные режимы работы насоса показаны на рис. 12.

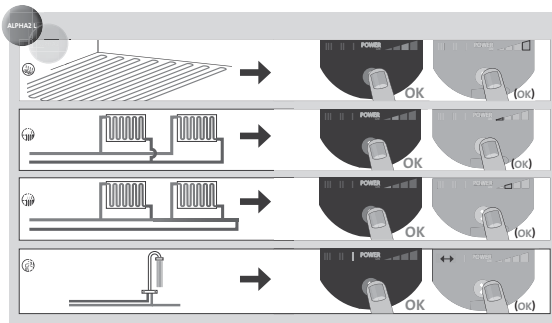


Рис. 12 Выбор режима работы насоса в соответствии с типом системы

Поз.	Тип системы	Рекомендуемые режимы работы	Альтернативные режимы работы
A	Системы «теплый пол»	Кривая регулирования с минимальным постоянным значением напора (CP1)*	Кривая регулирования с максимальным постоянным значением напора (CP2)*
B	Двухтрубные системы	Кривая пропорционального регулирования с максимальным значением напора (PP2)*	Кривая пропорционального регулирования с минимальным значением напора (PP1)*
C	Однотрубные системы	Кривая пропорционального регулирования с минимальным значением напора (PP1)*	Кривая пропорционального регулирования с максимальным значением напора (PP2)*
D	Местные системы ГВС	Фиксированная частота вращения I*	Фиксированная частота вращения II или III*

* См. раздел 14.3.1 *Указатель к графикам кривых.*

Переход от рекомендованных к альтернативным режимам работы насоса

Системы отопления достаточно инерционны, поэтому автоматический переход на оптимальный режим работы насоса занимает длительное время.

Если рекомендованный режим работы насоса не даёт требуемого распределения тепла в помещениях, выберите предложенные альтернативные режимы работы.

Информация по режимам работы насоса в зависимости от рабочих характеристик представлена в разделе 11.4 *Режимы работы и характеристики насоса.*

11.2.2 Регулирование насоса

Во время эксплуатации напор насоса регулируется по принципу «пропорционального регулирования» (PP) или «с постоянным давлением» (CP).

В этих режимах характеристики насоса, а, следовательно, и энергопотребление регулируются в соответствии с требуемой теплопроизводительностью системы отопления.

Пропорциональное регулирование давления

В данном режиме значение перепада давления в насосе регулируется в зависимости от расхода. На графиках зависимости Q-H кривые пропорционального регулирования обозначаются как PP1 и PP2 (см. раздел 11.4 *Режимы работы и характеристики насоса*).

Регулирование по постоянному давлению

В данном режиме поддерживается постоянное значение давления, независимо от подачи.

На графиках зависимости Q-H кривые постоянного напора обозначаются как CP1 и CP2, которые являются горизонтальными кривыми рабочих характеристик (см. раздел 11.4 *Режимы работы и характеристики насоса*).

11.3 Системы с перепускным клапаном между напорным и обратным трубопроводом

11.3.1 Назначение перепускного клапана

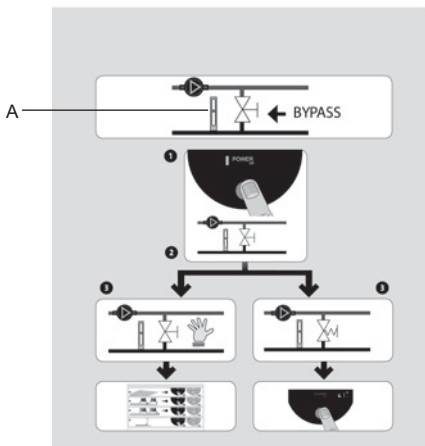


Рис. 13 Системы с перепускным клапаном

Назначение перепускного клапана – обеспечивать отвод тепла от котла, если закрыты все клапаны в контурах системы подогрева полов и/или клапаны радиаторов.

Система включает в себя:

- перепускной клапан,
- расходомер, поз. А.

Когда все клапаны закрыты, расход теплоносителя в системе минимальный. Режим работы насоса зависит от работы перепускного клапана (регулируемого вручную или посредством термостата).

11.3.2 Перепускной клапан, регулируемый вручную

Выполните следующие операции:

1. Отрегулируйте перепускной клапан, установите на насосе режим с фиксированной частотой вращения I (скорость I). Необходимо постоянно отслеживать минимальный расход ($Q_{\min.}$) в системе. Внимательно изучите указания производителя.
2. После регулировки перепускного клапана выполните настройки режимов работы насоса (см. раздел *11.2 Настройка насоса*).

11.3.3 Автоматический перепускной клапан (регулируемый посредством термостата)

Выполните следующие операции:

1. Отрегулируйте перепускной клапан, установите на насосе режим с фиксированной частотой вращения I (скорость I). Необходимо постоянно отслеживать минимальный расход ($Q_{\min.}$) в системе. Внимательно изучите указания производителя.
2. После регулировки перепускного клапана установите кривую регулировки насоса по минимальному или максимальному постоянному значению давления. Информация по настройкам режимов работы насоса в зависимости от рабочих характеристик представлена в разделе *11.4 Режимы работы и характеристики насоса*.

11.4 Режимы работы и характеристики насоса

На рисунке 14 представлены зависимости между режимами работы насоса и его рабочими характеристиками.

См. также раздел 14.3 Рабочие характеристики.

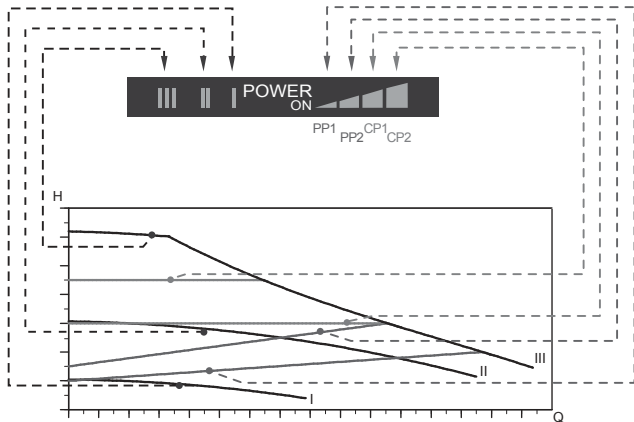


Рис. 14 Режимы работы насоса в зависимости от рабочих характеристик

Настройка	Кривая характеристики насоса	Функция
PP1	Кривая пропорционального регулирования с минимальным значением давления	Рабочая точка насоса будет смещаться вверх или вниз по самой низкой кривой пропорционального регулирования давления в зависимости от расхода теплоносителя в системе (см. рис. 14). Напор (давление) падает при снижении расхода теплоносителя и увеличивается при повышении расхода теплоносителя.

Настройка	Характеристики насоса	Функция
PP2 (заводские настройки)	Кривая пропорционального регулирования с максимальным значением давления	Рабочая точка насоса будет смещаться вверх или вниз по самой высокой кривой пропорционального регулирования давления в зависимости от расхода теплоносителя в системе (см. рис. 14). Напор (давление) падает при снижении расхода теплоносителя и увеличивается при повышении расхода теплоносителя.
CP1	Кривая регулирования с минимальным постоянным значением давления	Рабочая точка насоса будет выходить за пределы кривой с низким постоянным значением напора или находиться на ней в зависимости от расхода теплоносителя в системе (см. рис. 14). Напор (давление) остаётся постоянным независимо от расхода теплоносителя.
CP2	Кривая регулирования с максимальным постоянным значением давления	Рабочая точка насоса будет выходить за пределы кривой с самым высоким постоянным значением давления или находиться на ней в зависимости от расхода теплоносителя в системе (см. рис. 14). Напор (давление) остаётся постоянным независимо от расхода теплоносителя.
III	Частота вращения III	Насос работает с фиксированной частотой вращения и по одной постоянной кривой характеристики. Частота вращения III соответствует максимальной рабочей характеристике при любых условиях эксплуатации (см. рис. 14). Чтобы быстро удалить воздух из насоса, установите насос на частоту вращения III на короткий промежуток времени (см. раздел <i>10.1 Удаление воздуха из насоса</i>).

Настройка	Кривая характеристики насоса	Функция
II	Частота вращения II	Насос работает с фиксированной частотой вращения и по одной постоянной кривой характеристики. Частота вращения II соответствует средней рабочей характеристике при любых условиях эксплуатации (см. рис. 14).
I	Частота вращения I	Насос работает с фиксированной частотой вращения и по одной постоянной кривой характеристики. Частота вращения I соответствует минимальной рабочей характеристике при любых условиях эксплуатации (см. рис. 14).

12. Техническое обслуживание

Техническое обслуживание насоса должно предусматривать проверку раз в 3 месяца целостности электрического кабеля и электрической колодки. Также необходимо с той же регулярностью проверять герметичность соединений входного и выходного патрубков насоса/насосов.

13. Вывод из эксплуатации

Для того, чтобы вывести насосы типа ALPHA2 L из эксплуатации, необходимо перевести сетевой выключатель в положение «Отключено».

Все электрические линии, расположенные до сетевого выключателя, постоянно находятся под напряжением. Поэтому, чтобы предотвратить случайное или несанкционированное включение оборудования, необходимо заблокировать сетевой выключатель.

14. Технические данные

14.1 Технические данные

Напряжение питания	1 x 230 В +/-10 %, 50 Гц, защитное заземление	
Защита электродвигателя	Внешняя защита электродвигателя насоса не требуется	
Степень защиты	IP42	
Класс изоляции	F	
Относительная влажность воздуха	Максимум 95 %	
Давление в системе	Максимум 1,0 МПа, 10 бар, 102 м в. ст.	
Давление на входе	Температура жидкости	Минимальное давление на входе
	≤ +85 °C	0,05 бар, 0,005 МПа, 0,5 м в. ст.
	+90 °C	0,28 бар, 0,028 МПа, 2,8 м в. ст.
	+110 °C	1,08 бар, 0,108 МПа, 10,8 м в. ст.
Уровень звукового давления	Уровень звукового давления насоса не превышает 43 дБ(А)	
Температура окружающей среды	от 0 °C до +40 °C	
Температурный класс	TF110	
Температура поверхности	Максимальная температура поверхности насоса не превышает +125 °C	
Температура жидкости	от +2 до +110 °C	

Во избежание образования конденсата в клеммной коробке и в статоре, температура перекачиваемой жидкости должна быть всегда выше температуры окружающей среды.

Температура окружающей среды [°C]	Температура жидкости	
	Мин. [°C]	Макс. [°C]
0	2	110
10	10	110
20	20	110
30	30	110
35	35	90
40	40	70

В системах бытового (местного) горячего водоснабжения рекомендуется поддерживать температуру рабочей среды ниже 65 °C, чтобы исключить риск образования известковых отложений. Температура перекачиваемой жидкости должна всегда быть выше 50 °C, чтобы предотвратить появление легионелл. Рекомендуемая температура нагрева котла: +60 °C.

Внимание

14.2 Монтажные размеры

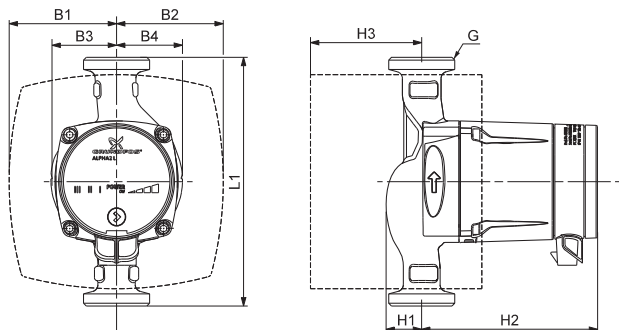


Рис. 15 Габаритные чертежи, ALPHA2 L XX-40, XX-45, XX-50, XX-60

Тип насоса	Габаритные размеры*									
	L1	B1	B2	B3	B4	H1	H2	H3	G	
ALPHA2 L 25-40 180	180	78	78	47	48	26	127	58	1 ½	
ALPHA2 L 32-40 180	180	78	78	47	48	26	127	58	2	
ALPHA2 L 15-50 130*	130	78	78	46	49	27	127	58	1 ½	
ALPHA2 L 15-60 130*	130	77	78	46	49	27	129	58	1 ½	
ALPHA2 L 25-60 180	180	78	78	47	48	26	127	58	1 ½	
ALPHA2 L 32-60 180	180	78	77	47	48	26	127	58	2	
ALPHA2 L 25-40 N	180	-	-	47	48	28	127	-	1 ½	
ALPHA2 L 25-60 N	180	-	-	47	48	28	127	81	1 ½	
ALPHA2 L 20-45 N	150	-	-	43	43	27	127	-	1 ¼	
ALPHA2 L 25-40 130	130	78	78	46	49	27	129	79	1 ½	
ALPHA2 L 25-60 130	130	77	78	46	49	27	129	79	1 ½	

* Габаритные размеры указаны в [мм], за исключением размера G, который указан в дюймах.

14.3 Рабочие характеристики

14.3.1 Указатель к графикам кривых

Каждый режим работы насоса имеет свою характеристику (кривая Q-H). Кривая энергопотребления (кривая P1) относится к каждой кривой Q-H. Она показывает энергопотребление насоса (P1) в ваттах (Вт) при заданной кривой Q-H. Значение P1 соответствует значению, которое отображается на дисплее насоса (см. рис. 16):

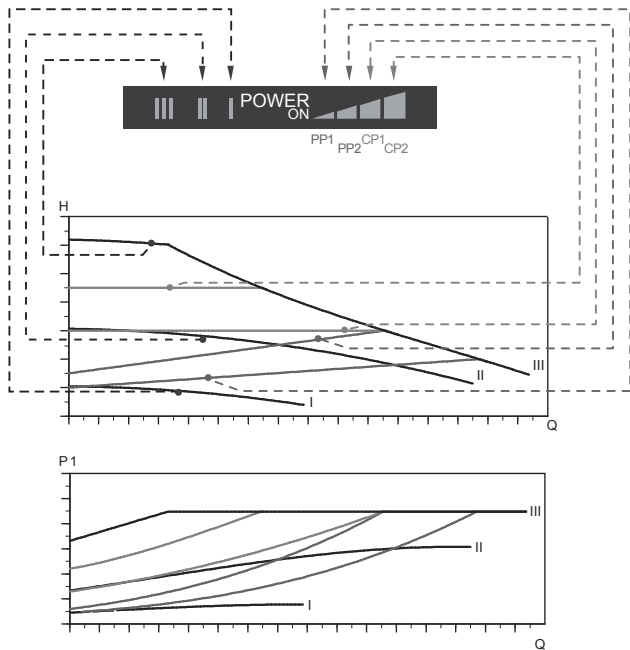


Рис. 16 Соотношение между режимами работы насоса и энергопотреблением

Настройка	Кривая характеристики насоса
PP1	Кривая пропорционального регулирования с минимальным значением давления
PP2 (заводские настройки)	Кривая пропорционального регулирования с максимальным значением давления
CP1	Кривая регулирования с минимальным постоянным значением давления
CP2	Кривая регулирования с максимальным постоянным значением давления
III	Фиксированная частота вращения III
II	Фиксированная частота вращения II
I	Фиксированная частота вращения I

Подробная информация о настройках насоса представлена в разделах:

11.1.2 Световые поля, отображающие режим работы насоса.

11.2 Настройка насоса.

11.4 Режимы работы и характеристики насоса.

14.3.2 Условия снятия характеристик с графиков

Приведенные ниже инструкции действительны для кривых, показанных на графиках рабочих характеристик:

- Применявшаяся при снятии характеристик перекачиваемая жидкость: вода, не содержащая воздуха.
- Графики действительны для плотности $\rho = 983,2 \text{ кг/м}^3$ и температуры жидкости $+60 \text{ }^\circ\text{C}$.
- Все характеристики показывают средние значения и не являются гарантированными рабочими характеристиками.
Если требуется обеспечить указанное минимальное значение рабочей характеристики, необходимо провести отдельные измерения.
- Графики частот вращения I, II и III обозначены соответствующим образом.
- Графики действительны для кинематической вязкости $\nu = 0,474 \text{ мм}^2/\text{с}$ ($0,474 \text{ сСт}$).

14.3.3 Кривые рабочей характеристики, ALPHA2 L XX-40

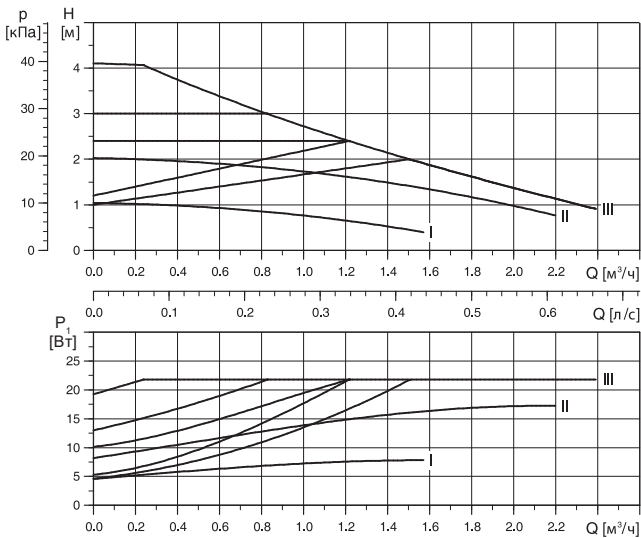


Рис. 17 ALPHA2 L XX-40

14.3.4 Кривые рабочей характеристики, ALPHA2 L XX-45

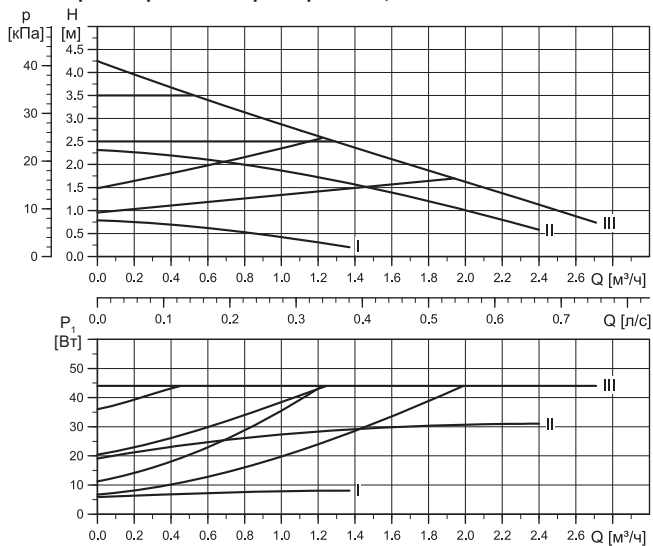


Рис. 18 ALPHA2 L XX-45

14.3.5 Кривые рабочей характеристики, ALPHA2 L XX-50

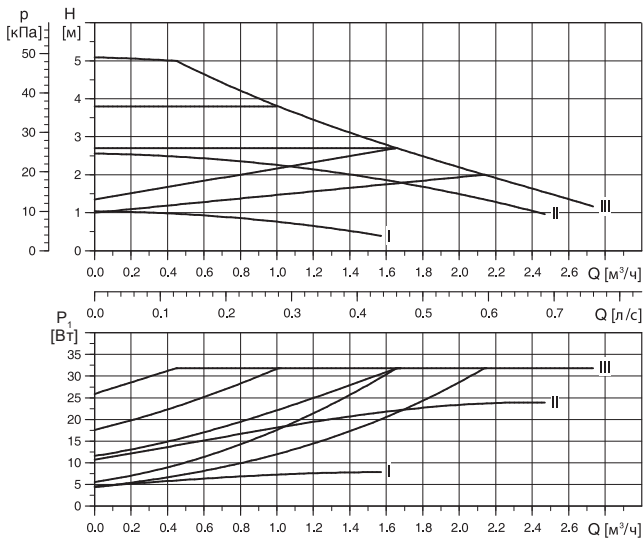


Рис. 19 ALPHA2 L XX-50

14.3.6 Кривые рабочей характеристики, ALPHA2 L XX-60

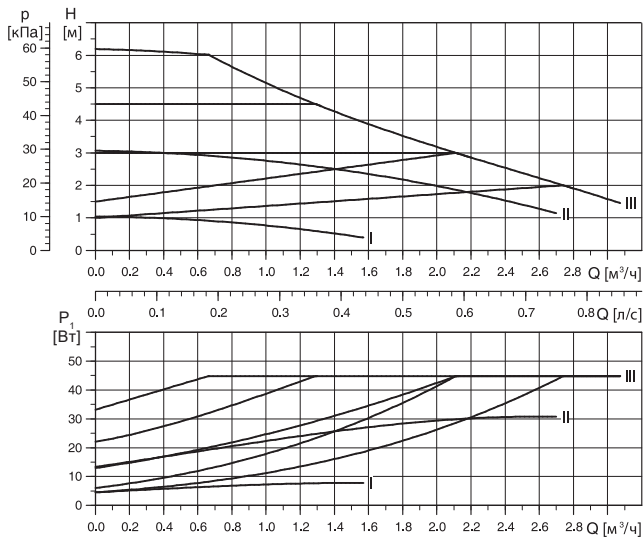


Рис. 20 ALPHA2 L XX-60

15. Обнаружение и устранение неисправностей

**Предупреждение**

Перед началом работ убедитесь в том, что насос отключён от сети электропитания. Убедитесь, что случайное включение электропитания исключено.

Неисправность	Панель управления	Причина	Устранение неисправности	
1. Насос не работает.	Нет индикации.	a) Перегорел предохранитель при установке.	Заменить предохранитель.	
		b) Сработал автомат защитного отключения тока или напряжения.	Включите автомат защиты.	
		c) Насос поврежден.	Заменить насос.	
	Горит только световой индикатор «POWER ON» (питание включено).		a) Нет электропитания. Возможно слишком низкое напряжение питания.	Проверить, чтобы напряжение электропитания было в пределах установленного диапазона.
			b) Насос засорён.	Удалить засор.
2. Шум в системе.	Показывает нормальный рабочий статус.	a) Наличие воздуха в системе.	Удалить воздух из системы (см. раздел <i>11.4 Режимы работы и характеристики насоса</i>).	
		b) Слишком большой расход.	Понизить напор насоса (см. раздел <i>11.4 Режимы работы и характеристики насоса</i>).	

Неисправность	Панель управления	Причина	Устранение неисправности
3. Шум в насосе.	Показывает нормальный рабочий режим.	а) Наличие воздуха в насосе.	Дать насосу немного поработать. Через некоторое время воздух из насоса будет удалён автоматически (см. раздел <i>10.1 Удаление воздуха из насоса</i>).
		б) Слишком низкое давление на входе в насос.	Повысить давление подпора или проверить давление в расширительном баке (при его наличии).
4. Недостаточный прогрев системы отопления.	Показывает нормальный рабочий статус.	а) Слишком низкая производительность насоса.	Увеличить напор насоса (см. раздел <i>11.4 Режимы работы и характеристики насоса</i>).

16. Комплектуемые изделия*

- Трубные присоединения.
- Изоляционные комплекты (теплоизоляционные кожухи, см. рис. 21).
- Штекер ALPHA (см. рис. 22).

	Тип продукта	Размер	Материал	Номер продукта
Трубное присоединение для ALPHA2 L 25	Резьбовое трубное соединение (комплект)	G 1½ x Rp ¾	Чугун	525191
	Резьбовое трубное соединение (комплект)	G 1½ x Rp 1	Чугун	525153
	Резьбовое трубное соединение (комплект)	G 1½ x Rp 1	Латунь	525192
	Резьбовое трубное соединение (комплект)	G 1½ x Rp 1 AG	Чугун	00525154
	Резьбовое трубное соединение (комплект)	G 1½ x Rp 1¼ AG	Чугун	00525155
	Трубное соединение для пайки (комплект)	G 1½ x 18 мм	Латунь	00525193
	Трубное соединение для пайки (комплект)	G 1½ x 22 мм	Латунь	00525194
	Трубное соединение для пайки (комплект)	G 1½ x 28 мм	Латунь	00525195
	Шаровой вентиль с накидной гайкой (комплект)	G 1½ x Rp ¾	Латунь	00519805
	Шаровой вентиль с накидной гайкой (комплект)	G 1½ x Rp 1	Латунь	00519806
	Шаровой вентиль с накидной гайкой (комплект)	G 1½ x Rp 1¼	Латунь	00519807

Трубное присоединение для ALPHA2 L 32	Резьбовое трубное соединение (комплект)	G 2 x Rp 1	Чугун	00505534
	Резьбовое трубное соединение (комплект)	G 2 x Rp 1/4	Чугун	505532
	Резьбовое трубное соединение (комплект)	G 2 x Rp 1/4	Бронза	505535
	Шаровой вентиль с накладной гайкой (комплект)	G 2 x Rp 1/4	Латунь	00505539

1



TM05 3072 0912

Рис. 21 Изоляционные кожухи

Поз.	Описание	Тип насоса	Монтажная длина [мм]	Номер продукта
1	Изоляционные кожухи для насосов с корпусом в стандартном исполнении. Материал: полипропилен с пенным наполнителем.	ALPHA2 L 15-XX		
		ALPHA2 L 25-XX	130	505821
		ALPHA2 L 32-XX		
1	Изоляционные кожухи для насосов с корпусом, оснащенным воздухоотделителем. Материал: полипропилен с пенным наполнителем.	ALPHA2 L 25-XX A	180	505822



TM05 3073 0612

Рис. 22 Штекер ALPHA

Поз.	Описание	Тип насоса	Номер продукта
1	Штекер ALPHA, стандартное кабельное соединение.	Все типы	98284561
2	Разъем ALPHA, стандартное угловое кабельное соединение.	Все типы	98610291
3	Штекер ALPHA, изгиб 90° включая кабель 4 м.	Все типы	96884669

* Указанные изделия не включены в стандартную(ый) комплектацию/ комплект оборудования, являются вспомогательными устройствами (аксессуарами) и заказываются отдельно. Основные положения и условия отражаются в Договоре. Подробную информацию по комплектующим см. в каталогах.

Данные вспомогательные устройства не являются обязательными элементами комплектности (комплекта) оборудования.

Отсутствие вспомогательных устройств не влияет на работоспособность основного оборудования, для которого они предназначены.

17. Утилизация изделия

Основным критерием для определения состояния изделия является:

1. отказ одной или нескольких составных частей, ремонт или замена которых не предусмотрены;
2. увеличение затрат на ремонт и техническое обслуживание, приводящее к экономической нецелесообразности эксплуатации.

Данное оборудование, а также узлы и детали должны собираться и утилизироваться в соответствии с требованиями местного законодательства в области экологии.

18. Изготовитель. Срок службы

Изготовитель:

Grundfos Holding A/S,

Poul Due Jensens Vej 7, DK-8850 Bjerringbro, Дания*

* точная страна изготовления указана на фирменной табличке оборудования.

Уполномоченное изготовителем лицо:

ООО «Грундфос Истра»

143581, Московская область, Истринский р-он, д. Лешково, д. 188.

Импортеры на территории Евразийского экономического союза:

ООО «Грундфос Истра»

143581, Московская область, Истринский р-он, д. Лешково, д. 188;

ООО «Грундфос»

109544, г. Москва, ул. Школьная, 39-41, стр. 1;

ТОО «Грундфос Казахстан»

Казахстан, 050010, г. Алматы,

мкр-н Кок-Тобе, ул. Кыз-Жибек, 7.

Срок службы оборудования составляет 10 лет.

По истечении назначенного срока службы, эксплуатация оборудования может быть продолжена после принятия решения о возможности продления данного показателя. Эксплуатация оборудования по назначению отличному от требований настоящего документа не допускается.

Работы по продлению срока службы оборудования должны проводиться в соответствии с требованиями законодательства без снижения требований безопасности для жизни и здоровья людей, охраны окружающей среды.

Возможны технические изменения.

19. Информация по утилизации упаковки

Общая информация по маркировке любого типа упаковки, применяемого компанией Grundfos



Упаковка не предназначена для контакта с пищевой продукцией

Упаковочный материал	Наименование упаковки/ вспомогательных упаковочных средств	Буквенное обозначение материала, из которого изготавливается упаковка/ вспомогательные упаковочные средства	
Бумага и картон (гофрированный картон, бумага, другой картон)	Коробки/ящики, вкладыши, прокладки, подложки, решетки, фиксаторы, набивочный материал	 PAP	
Древесина и древесные материалы (дерево, пробка)	Ящики (дощатые, фанерные, из древесноволокнистой плиты), поддоны, обрешетки, съемные бортики, планки, фиксаторы	 FOR	
Пластик	(полиэтилен низкой плотности)	Чехлы, мешки, пленки, пакеты, воздушно-пузырьковая пленка, фиксаторы	 LDPE
	(полиэтилен высокой плотности)	Прокладки уплотнительные (из пленочных материалов), в том числе воздушно-пузырьковая пленка, фиксаторы, набивочный материал	 HDPE

Упаковочный материал	Наименование упаковки/ вспомогательных упаковочных средств	Буквенное обозначение материала, из которого изготавливается упаковка/ вспомогательные упаковочные средства
Пластик (полистирол)	Прокладки уплотнительные из пенопластов	 PS
Комбинированная упаковка (бумага и картон/пластик)	Упаковка типа «скин»	 C/PAP

Просим обращать внимание на маркировку самой упаковки и/или вспомогательных упаковочных средств (при ее нанесении заводом-изготовителем упаковки/вспомогательных упаковочных средств).

При необходимости, в целях ресурсосбережения и экологической эффективности, компания Grundfos может использовать упаковку и/или вспомогательные упаковочные средства повторно.

По решению изготовителя упаковка, вспомогательные упаковочные средства, и материалы из которых они изготовлены могут быть изменены. Просим актуальную информацию уточнять у изготовителя готовой продукции, указанного в разделе 18. *Изготовитель. Срок службы* настоящего Паспорта, Руководства по монтажу и эксплуатации. При запросе необходимо указать номер продукта и страну-изготовителя оборудования.

МАЗМҰНЫ

Бет.

1. Қауіпсіздік техникасы бойынша ескерту	50
1.1 Құжат туралы жалпы мәліметтер	50
1.2 Құралдағы таңбалар мен жазбалар мәні	51
1.3 Қызмет көрсетуші қызметкерлер біліктілігі және оқыту	51
1.4 Қауіпсіздік техникасы бойынша нұсқауларды сақтамаудың қауіпті салдарлары	51
1.5 Қауіпсіздік техникасын сақтаумен жұмыстар орындау	52
1.6 Тұтынушыға немесе қызмет көрсетуші қызметкерлерге арналған қауіпсіздік техникасы бойынша нұсқаулар	52
1.7 Техникалық қызмет көрсету, байқаулар мен монтаждау кезінде қауіпсіздік техникасы бойынша нұсқаулар	52
1.8 Қосалқы тораптар мен бөлшектерді дайындау және өздігінен қайта жабдықтау	52
1.9 Рұқсат етілмейтін пайдалану режимдері	53
2. Тасымалдау және сақтау	53
3. Құжаттағы символдар мен жазбалар мәні	53
4. Бұйым туралы жалпы мәліметтер	54
5. Орау және жылжыту	58
5.1 Орау	58
5.2 Жылжыту	58
6. Қолданылу аясы	58
7. Қолданылу қағидаты	60
8. Механикалық бөліктерді құрастыру	61
8.1 Құрастыру	61
8.2 Басқару блогының күйі	62
8.3 Басқару блогы күйінің өзгеруі	63
8.4 Сорғы корпусын оқшаулау	63
9. Электр жабдықтарының қосылымы	64
10. Пайдалануға беру	65
10.1 Сорғыдан ауаны шығару	66
10.2 Жылыту жүйесінен ауаны шығару	67
11. Пайдалану	68
11.1 Басқару панелі	68
11.2 Сорғы теңшеулері	70
11.3 Арынды және кері құбыр желілерінің арасындағы қайта іске қосу клапанымен жүйелер	72
11.4 Сорғының жұмыс режимі және сипаттамалары	74

12. Техникалық қызмет көрсету	76
13. Істен шығару	76
14. Техникалық сипаттамалар	77
14.1 Техникалық сипаттамалар	77
14.2 Монтаждық өлшемдер	79
14.3 Жұмыс сипаттамалары	80
15. Ақаулықты табу және жою	86
16. Толымдаушы бұйымдар	88
17. Бұйымды кәдеге жарату	91
18. Дайындаушы. Қызметтік мерзімі	91
19. Қаптаманы жою жөніндегі ақпарат	92

Ескерту

Жабдықтарды құрастыру бойынша жұмыстарға кіріспестен бұрын аталған құжатты және Қысқаша нұсқаулықты (Quick Guide) мұқият зерттеп шығу қажет. Жабдықты монтаждау және пайдалану осы құжат талаптарына және тиісті нормалар мен ережелерге сәйкес жүргізілуі керек.

**1. Қауіпсіздік техникасы бойынша ескерту****Ескерту**

Аталған жабдықтарды пайдалану осы үшін қажетті білімдері мен жұмыс тәжірибесі бар қызметкерлермен жүргізілуі керек.

Физикалық, ойлау қабілеті шектеулі, көру және есту қабілеті нашар тұлғалар бұл жабдықты пайдаланбаулары керек.

Балаларды бұл жабдыққа жақындатуға тыйым салынады.

**1.1 Құжат туралы жалпы мәліметтер**

Төлқұжат, Құрастыру және пайдалану бойынша нұсқаулық монтаждау, пайдалану және техникалық қызмет көрсету барысында орындалуы тиіс түбегейлі нұсқаулардан тұрады. Сол себепті, құрастыру және пайдалануға беру алдында тиісті қызмет көрсетуші қызметкерлермен немесе тұтынушымен қарастырылуы керек. Аталған құжат үнемі жабдықты пайдалану орнында болуы керек.

1. Қауіпсіздік техникасы бойынша ескерту бөлімінде берілген қауіпсіздік техникасы бойынша жалпы талаптарын ғана емес, сонымен бірге басқа бөлімдерде берілген арнайы қауіпсіздік техникасы нұсқауларын да сақтау қажет.

1.2 Құралдағы таңбалар мен жазбалар мәні

Жабдықтарға тікелей орналастырылған нұсқау, мысалы:

- айналу бағытын көрсететін көрсеткі,
- айдалатын ортаға беруге арналған ағын келте құбырының таңбалануы,

оларды кез келген сәтте оқуға болатындай міндетті тәртіпте орындалуы және сақталуы керек.

1.3 Қызмет көрсетуші қызметкерлер біліктілігі және оқыту

Пайдалану, техникалық қызмет көрсету, бақылау және жабдықты монтаждау жұмыстарын орындайтын қызметкерлер орындалатын жұмысқа сәйкес біліктілікке ие болуы қажет. Қызметкерлердің жауапты болатын және олардың бақылауы тиіс мәселелердің шеңбері, сонымен қатар оның құзырет саласы тұтынушы арқылы нақты анықталуы керек.

1.4 Қауіпсіздік техникасы бойынша нұсқауларды сақтамаудың қауіпті салдарлары

Қауіпсіздік техникасы бойынша нұсқауларды орындамау адамның денсаулығы мен өміріне қауіпті салдарларды туғызып қана қоймайды, қоршаған орта мен жабдықтар үшін де қауіп төндіре алады. Қауіпсіздік техникасындағы нұсқауларды орындамау өтемақыны қайтару бойынша барлық кепілдік міндеттемелерінің күшін жоюы мүмкін.

Әсіресе, қауіпсіздік техникасы талаптарын орындамау келесі қауіптерді тудыруы мүмкін:

- жабдықтың негізгі функцияларының бұзылуы;
- алдын-ала жазылған техникалық қызмет көрсету мен жөндеу әдістерінің жарамсыздығы;
- электр немесе механикалық факторлардың әсер етулеріне байланысты қызметкерлердің денсаулығы мен өміріне қауіпті жағдай тудыру.

1.5 Қауіпсіздік техникасын сақтаумен жұмыстар орындау

Жұмыстарды атқару кезінде ос қауіпсіздік техникасы бойынша құрастыру және пайдалану нұсқаулығында келтірілген қауіпсіздік техникасы бойынша нұсқаулар, қауіпсіздік техникасы бойынша қолданыстағы ұлттық ұйғарымдар, жұмыстарды орындау, тұтынушыдағы қолданыстағы жабдықтарды пайдалану мен қауіпсіздік техникасы сақталулары керек.

1.6 Тұтынушыға немесе қызмет көрсетуші қызметкерлерге арналған қауіпсіздік техникасы бойынша нұсқаулар

- Егер жабдық қолданыста болса, жылжымалы тораптар мен бөлшектердің қорғаныс қалқандарын демонтаждауға тыйым салынады.
- Электр энергиясымен байланысты туатын қауіпті ескермеу керек (қосымша ақпарат үшін ЭҚЕ реттеулерін және жергілікті ток беруші кәсіпорындардың ұйғарымдарын қараңыз).

1.7 Техникалық қызмет көрсету, байқаулар мен монтаждау кезінде қауіпсіздік техникасы бойынша нұсқаулар

Тұтынушы барлық техникалық қызмет көрсету, бақылау және монтаждау бойынша барлық жұмыстардың орындалуларын монтаждау және пайдалану бойынша нұсқаулықты толық зерттеу барысында жеткілікті шамада олармен таныстырылған және осы жұмыстарды орындауға рұқсат берілген білікті мамандармен қамтамасыз етуі керек.

Барлық жұмыстар ажыратылған жабдықтар арқылы жүргізулері керек. Жабдықты тоқтату кезінде монтаждау және пайдалану нұсқаулығында көрсетілген жұмыс тәртібі сақталуы керек.

Жұмыстар аяқталған кезде барлық демонтаждалған қорғаныс және сақтандырғыш құрылғылар қайта орнатылуы керек.

1.8 Қосалқы тораптар мен бөлшектерді дайындау және өздігінен қайта жабдықтау

Құрылғыларды қайта жабдықтау немесе түрлендіру жұмыстарын тек өндірушімен келісу бойынша орындауға рұқсат етіледі.

Фирмалық қосалқы тораптар мен бөлшектер және өндіруші фирмамен пайдалануға рұқсат етілген құрамдастар пайдалану сенімділігін қамтамасыз етуі керек.

Басқа өндірушілер тораптары мен бөлшектерін пайдалану өндірушінің осының салдарынан туатын қауіптен бас тартуына әкелуі мүмкін.

1.9 Рұқсат етілмейтін пайдалану режимдері

Жеткізілуші жабдықтардың пайдаланушылық сенімділігіне 6. Қолданылу аясы бөліміндегі функционалдық тағайындауға сай қолданған жағдайда ғана кепілдеме беріледі. Техникалық деректерде көрсетілген рұқсат етілетін мәндер барлық жағдайларда үнемі сақталуы керек.

2. Тасымалдау және сақтау

Жабдықтарды тасымалдауды жабық вагондарда, жабық автокөліктерде әуе, су немесе теңіз көлігімен жүргізу керек.

Механикалық факторлардың әсер етуіне байланысты жабдықтарды тасымалдау шарттары ГОСТ 23216 бойынша «С» тобына сәйкес болуы керек.

Қапталған жабдықты тасымалдау кезінде өздігінен жылжуын болдырмау үшін тасымалдаушы құралдарға берік бекітілуі керек.

Жабдықтарды сақтау шарттары ГОСТ 15150 бойынша «С» тобына сәйкес болуы керек.

Максималды тағайындалған сақтау мерзімі 2 жылды құрайды. Барлық сақтау мерзімі ішінде консервациялау талап етілмейді.

Сақтау және тасымалдау температурасы:
мин. -40 °С; макс. +70 °С.

3. Құжаттағы символдар мен жазбалар мәні



Ескерту

Аталған нұсқаулардың орындалмауы адамдардың денсаулығына қауіп төндіруі мүмкін.



Ескерту

Аталған нұсқаулардың орындалмауы электр тоғымен зақымдалудың себебіне айналады және адамдардың өмірі мен денсаулығы үшін қауіпті салдар бола алады.

Қауіпсіздік техникасы бойынша нұсқауларды орындамау жабдықтың бұзылуына және бүлінуіне әкеліп соқтыруы мүмкін.

Назар аударыңыз

Жұмысты жеңілдететін және жабдықтың қауіпсіз

пайдалануын қамтамасыз ететін ұсыныстар немесе нұсқаулар.

Нұсқау

4. Бұйым туралы жалпы мәліметтер

Аталған құжат ALPHA2 L сорғыларына, соның ішінде тот баспайтын болаттан жасалған орындалуларға таралады.

Құрылым

ALPHA2 L сорғылары герметикалық қауыз статорынан оқшауланған роторлы сорғылар болып табылады, яғни, сорғы мен электрлі қозғалтқыш тек екі нығыздағыш аралық төсемдер қолданылатын білікті тығыздаусыз бірыңғай торапты құрайды. Мойынтіректер айдалатын сұйықтықпен майланады.

Осы сорғылардың құрылымы:

- білік және керамикадан жасалған радиал мойынтіректер;
- графиттік тірек мойынтірегі;
- ротордың қорғаушы қауызы және тот баспайтын болаттан жасалған мойынтіректің фланеці;
- коррозияға төзімді композиттен жасалған жұмыс дөңгелегі;
- сорғы корпусы шойыннан жасалған.

Сорғы өнімділігін жылыту жүйесінің нақты қажеттілікпен үйлесімде қамтамасыз етуші қозғалтқыштың айналыс жиілігін реттеуші кіріктірілген жүйемен және тұрақты магнитпен қозғалтқышпен жабдықталған.

Сорғыда қолайлы алдыңғы басқару панелі болады (4. Бұйым туралы жалпы мәлімет және 11.1 Басқару панелі бөлімдерінен қар.).

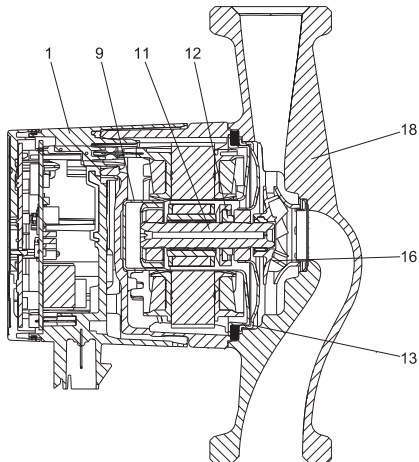
ALPHA2 L сорғыларының басымдылығы

- Сорғы жеңіл құрастырылады. Зауыттық теңшеулермен, әдетте, сорғыны қандай да болмасын қосымша теңшеулерсіз іске қосуға болады.
- Клапандардан және т.б. минималды шу.
- Әдеттегі айналым сорғыларымен салыстырғанда энергияны төмен тұтыну.

ALPHA2 L сорғысының қимасы 1 сур. келтірілген.

Шартты әдепкі белгі

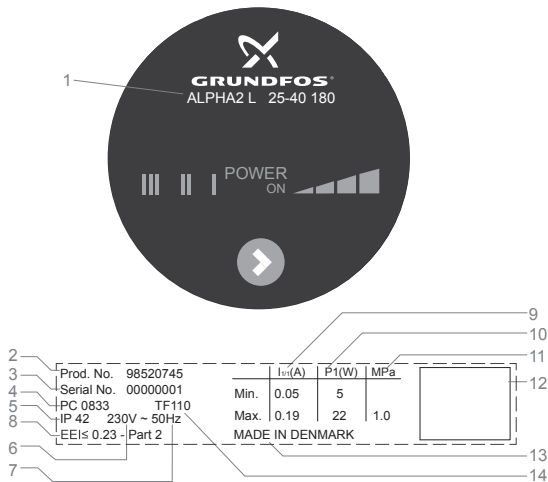
Мысалы	ALPHA	2	L	25	40	180
Типтік қатар						
Буын						
L – (limited edition) шектелген нұсқа						
Сорғыш және келте құбырдың атаулы диаметрі (DN), [мм] (15 = 1", 25=1 1/2", 32= 2")						
Максималды арын [дм]						
: сорғы корпусы шойыннан жасалған						
N: сорғы корпусы тот баспайтын болаттан жасалған						
Монтаждық ұзындық [мм]						



1-сур. ALPHA2 L сорғысының қимасы

Айқ. Атауы	Материал	DIN бойынша материалдың №	AISI/STM
1 Жиындағы бақылаушы	PC композиті		
9 Ротордың қауызы	Тот басп. болат	1.4401	316
Радиал мойынтірек	Керамика		
11 Білік	Керамика		
Ротордың корпусы	Тот басп. болат	1.4401	316
12 Тірек мойынтірек	Графит		
Тіреуіш мойынтіректің сақинасы	EPDM резеңкесі		
13 Мойынтіректік тілік	Тот басп. болат	1.4401	316
16 Жұмыс дөңгелегі	PP немесе PES композиті		
18 Сорғы корпусы	Шойын	EN-GJL-150	A48-150B
	Тот басп. болат	1.4308	351 CF8
Тығыздау	EPDM резеңкесі		

Фирмалық тақтайша



TM05 5925 2013

2-сур. ALPHA1 L сорғыларының фирмалық тақтайшасы

Айқ. Атауы

1 Сорғы түрі

2 Өнім нөмірі

3 Сериялық нөмірі

Өндіріс коды:

4 • 1-ші және 2-ші сандар = жылы

• 3-ші және 4-ші сандар = күнтізбелік аптасы

5 Қорғаныс деңгейі

6 Кернеу [В]

7 Жиілік [Гц]

8 Энерготиімділік индексі (EEI)

Атаулы тоқ [А]:

9 • Мин.: Минималды тоқ

• Макс.: Максималды тоқ

Айқ. Атауы

Тұтынылатын қуат P1 [Вт]:

- 10 • Мин.: Минималды тұтынылатын қуат P1
• Макс.: Максималды тұтынылатын қуат P1

11 Жүйедегі максималды қысым [МПа]

12 Нарықтағы шығарылу белгілері

13 Дайындаушы ел

14 Температуралық сынып

Энерготиімділік

ALPHA2 L сорғысы әдеттегі айналым сорғылармен салыстырғанда энергияны төмен тұтынумен ерекшеленеді. Бұған тиісті таңбалау дәлел болады.

**3-сур. Энергияны тұтынуды таңбалау**

ALPHA2 L сорғысы оңтайландырылған энергияны тұтынумен қамтамасыз етеді және 2013 жылдың 1 қаңтарында күшіне енген Энергияны тұтынушы өнімдерді жобалау жөніндегі Директивалардың (EuP) талаптарына жауап береді. ALPHA2 L сорғыларының энерготиімділік индексі (EEI) $\leq 0,23$.

5. Орау және жылжыту

5.1 Орау

Жабдықты алу кезінде қаптаманы және жабдықтың өзін тасымалдау кезінде орын алуы мүмкін зақымдардың жоқ екендігін тексеріңіз. Қаптаманы қолдану алдында ішінде құжаттар және кішкентай бөлшектер қалмағанын мұқият тексеріп алыңыз. Егер алынған жабдық тапсырысыңызға сәйкес келмесе, жабдық жеткізушіге хабарласыңыз. Егер жабдық тасымалдау кезінде зақымдалса, тасымалдау компаниясымен бірден хабарласыңыз және жабдық жеткізушісіне хабарлаңыз.

Жеткізуші өзімен бірге ықтимал зақым келулерді мұқият қарап алу құқығын сақтайды.

Қаптаманы жою жөніндегі ақпаратты *19. Қаптаманы жою жөніндегі ақпарат* бөлімнен қар.

5.2 Жылжыту



Ескерту

Қолмен атқарылатын көтеру және тиеу-түсіру жұмыстарына қатысты жергілікті нормалар мен ережелерді сақтау керек.



Жабдықты қуат кабелінен көтеруге тыйым салынады.

6. Қолданылу аясы

ALPHA2 L айналым сорғысы жергілікті ыстық сумен жабдықтаудың, сонымен қатар суық сумен жабдықтау жылыту жүйелеріндегі суды айналдыруға арналған.

Сорғы келесі жүйелерге жарамды болады:

- «жылы еден» жылыту жүйесі;
- бір құбырлы жылыту жүйесі;
- екі құбырлы жылыту жүйесі;
- ЫСЖ жергілікті жүйелері.

Айдалатын сұйықтықтар

Жылыту жүйелерінде су жылыту агрегаттарына арналған желілік судың сапасы бойынша нормалардың талаптарын қанағаттандыруы керек, мысалы, СО 153-34.20.501-2003 стандартын.

Қатты немесе ұзын талшықты қосылыстарсыз, сонымен қатар құрамында минералды майлар бар қоспаларсыз таза, тұтқырлығы төмен, агрессивтік емес және жарылыс қауіпі жоқ жұмыс сұйықтығы.

- Суытқыш және минералдық майды құрамайтын сұйықтықтар.
- Келесі сипаттамаларымен жергілікті ЫСҚ және жылыту жүйелеріндегі су: макс. 4,998 °Ж, макс. температура 65 °С, макс. пик. температура 70 °С.

Кермектігі жоғары су үшін сорғының және қозғалтқыштың тікелей қосылуымен ТРЕ сорғыларын қолдану ұсынылады.

- Жұмсартылған су.

Судың кинематикалық тұтқырлығы: $\nu = 1 \text{ мм}^2/\text{с}$
(1 сСт) 20 °С кезінде.

Сорғыны тұтқырлығы жоғарылау сұйықтықтарды айдау үшін қолдану кезінде оның өнімділігі төмендейді.

Мысалы: 20 °С кезінде 50 % гликолден тұратын айдалушы сұйықтықтың тұтқырлығы шамамен $10 \text{ мм}^2/\text{с}$ (10 сСт) тең болады, бұл сорғы өнімділігін шамамен 15 %-ға төмендетеді.

Сорғы жұмысына теріс әсер етуі мүмкін қоспаларды қолдануға тыйым салынады.

Сорғыны таңдау кезінде айдалушы сұйықтықтың тұтқырлығын ескеру қажет.

**Ескерту**

Сорғы дизельдік отын, бензин және т.б. секілді тұтанушы сұйықтықтарды қайта айдауға арналмаған.

**Ескерту**

Сорғыны қышқылдар және теңіз суы секілді агрессивтік сұйықтықтарды айдау үшін қолдануға тыйым салынады.

**Ескерту**

ЫСҚ жергілікті жүйелеріндегі айдалатын сұйықтық температурасы Legionella пайда болуын болдырмау үшін әрдайым 50 °С-тан жоғары болуы керек.

Қазандық қызуының ұсынылатын температурасы: 60 °С.

**Ескерту**

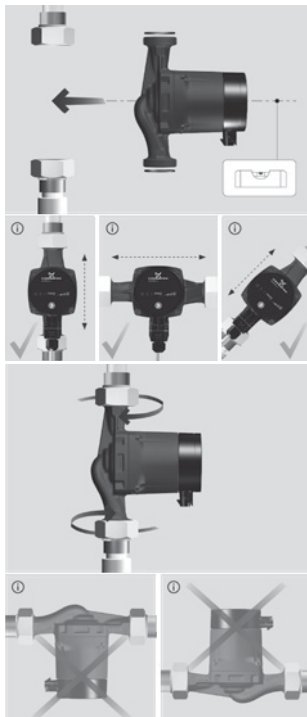
Сорғыны ішетін сумен қамсыздандыру жүйелерінде қолдануға тыйым салынады.

7. Қолданылу қағидаты

ALPHA2 L сорғыларының қолданылу қағидаты кіріс келте құбырдан шығысқа жылжитын сұйықтықтың қысымын арттыруға негізделген. Қысымның артуы жұмыс деңгелегімен білік арқылы біріктірілген электрлі қозғалтқыштың роторына электрлі қозғалтқыш статорының орамынан электр магниттік энергиясын беру жолымен орын алады. Сұйықтық сорғының кіріс келте құбырынан жұмыс деңгелегінің ортасына қарай, одан кейін қалақшалары бойымен ағады. Ортадан тепкіш күш әсерімен сұйықтық жылдамдығы артып, сәйкесінше шығыс келте құбырдағы қысымға айналатын кинетикалық энергия да артады. Сорғының корпусы сұйықтық жұмыс деңгелегінен сорғының шығыс келте құбырының бағытына жиналатындай етіп құрастырылған.

8. Механикалық бөліктерді құрастыру

8.1 Құрастыру

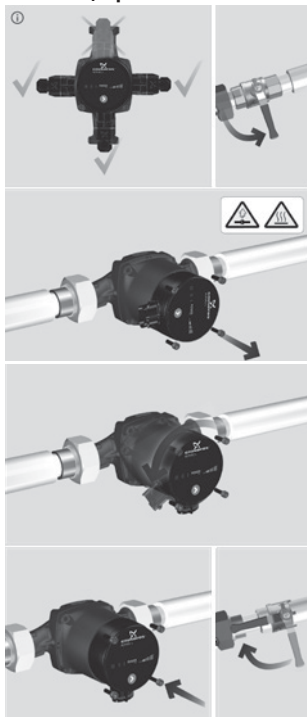


4-сур. ALPHA2 L сорғысын құрастыру

Сорғы корпусындағы көрсеткілер сұйықтық ағынының бағытын көрсетеді (14.2 Монтаждық өлшемдер бөлімін қар.).

- Сорғыны құрастырудың алдында сорғымен жеткізілетін екі фланецтік аралық қабаттарды орнату қажет.
- Сорғыны электрлі қозғалтқыштың білігі көлденең орнатылғандай етіп орнатыңыз (4 сур. қар.).

8.2 Басқару блогының күйі



5-сур. Басқару блогының күйі

Сорғыны жергілікті жылыту және ЫСЖ жүйелеріне құрастыру кезінде басқару блогы циферблаттағы 3, 6 және 9 сағатқа аналогтік күйде орнатыла алады (5 сур. қар.).

8.3 Басқару блогы күйінің өзгеруі

Басқару блогының күйін 90° бойынша қадамдармен өзгертуге болады. Басқару блогының ықтимал/рұқсат етілетін күйі және тәртібі 5 сур. көрсетілген.

Әрекеттердің жүйелелігі:

1. Т-тәрізді кілттің (M4) көмегімен босаңсыту және ішкі алты қырлы кілтпен сорғының жоғары бөлігін бекітуші төрт бұранданы шешу.
2. Сорғының бастиек бөлігін қажетті күйге бұру.
3. Бұрандаларды орнату және оларды айқыш-ұйқыш тартып бекіту.

Ескерту

Айдалатын сұйықтық қайнау температурасына дейін қыза алады және жоғары қысымда болады.

Бұрандаларды бұрап босатудың алдында, гидрожүйелерден барлық сұйықтықты төгу немесе сорғының тиекті шүмектерін қос жағынан жабу қажет.

Жүйені қайта айдалатын сұйықтықпен толтырыңыз немесе басқару блогының күйін өзгертуден кейін тиекті клапандарды ашыңыз.



Назар
аударыңыз

8.4 Сорғы корпусын оқшаулау



6-сур. Сорғы корпусын оқшаулау

Нұсқау

Сорғы корпусы мен құбыр желісінен жылудың жоғалуын шектеу ұсынылады.

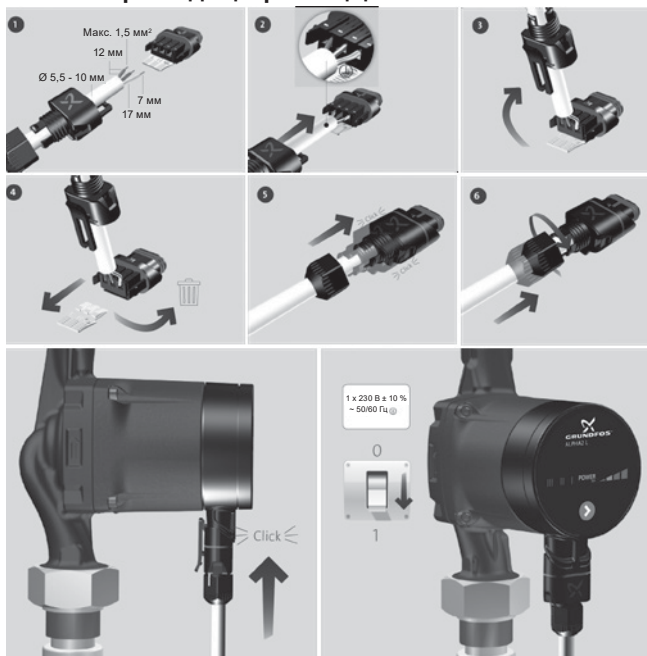
Сорғы корпусындағы және құбыр желісіндегі жылу жоғалтуларды оларды оқшаулаумен азайтуға болады (6 сур. қар.).

Балама ретінде сорғыны полистиролдан жасалған жылу оқшаулағыш қаптамамен жабдықтауға болады (16. Толымдаушы бұйымдар бөлімін қар.).

Назар аударыңыз

Блокты немесе басқару панелін оқшаулағыш материалмен жабу дұрыс болмайды.

9. Электр жабдықтарының қосылымы



7-сур. Электр жабдықтарының қосылымы

Электр қосылыстарын орындаңыз және қорғанысты жергілікті нормалар мен ережелерге сәйкес орнатыңыз.



Ескерту

Сорғы жерге тұйықталуы керек.

Сорғы сыртқы ажыратқышқа қосылуы керек, жалғасулардың арасындағы минималды саңылау: барлық полюстерде 3 мм.

- Сорғының электрлі қозғалтқышы сырттай қорғауды талап етпейді.
- Жұмыс кернеуі мен тоқ жиілігінің мәні фирмалық тақтайшада көрсетілген атаулы деректерге сәйкес екендігіне көзңізді жеткізіңіз (2 сур. қар.).
- Сорғыны 7 сур. көрсетілгендей етіп сорғымен жеткізілетін электрлі жалғағыштың көмегімен электр қуат беру желісіне қосыңыз.

10. Пайдалануға беру

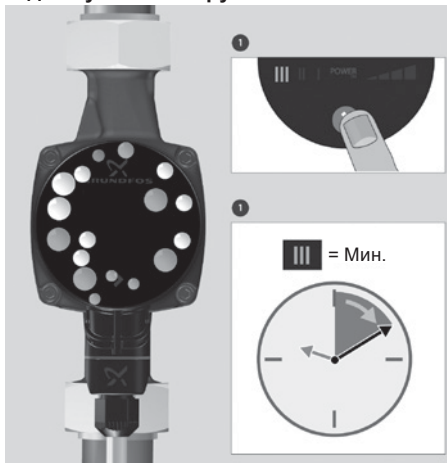
Барлық сорғылар дайындаушы-зауытта қабылдау-тапсыру сынақтарынан өтеді. Орнату орнында қосымша сынақтар талап етілмейді.

Пайдалануды бастаудың алдында жүйе жұмыс сұйықтығымен толтырылған болуы керек. Сорғының кіріс бөлігін қажетті минималды қысыммен қамтамасыз ету қажет (*14.1 Техникалық сипаттамалар* бөлімін қар.).

ALPHA2 L сорғыларын пайдалануға шығару үшін желілік ажыратқышты «Іске қосулы» күйіне ауыстыру керек. Бұл ретте басқару панеліндегі жарық индикаторы қуат көзінің іске қосулы екенін көрсететін болады (7 сур. қар.).

Пайдалану алдында сорғыдан және жүйеден (қажет болған жағдайда) ауа шығарылуы керек.

10.1 Сорғыдан ауаны шығару

**8-сур.** Сорғыдан ауаны шығару

Сорғыда ауаны автоматты түрде шығару жүйесі қолданылады. Іске қосудың алдында ауаны бұрып шығару талап етілмейді. Сорғыдағы ауа шуды шақыруы мүмкін. Шу бірнеше минут жұмыстан кейін тоқтатылады (8 сур. қар.).

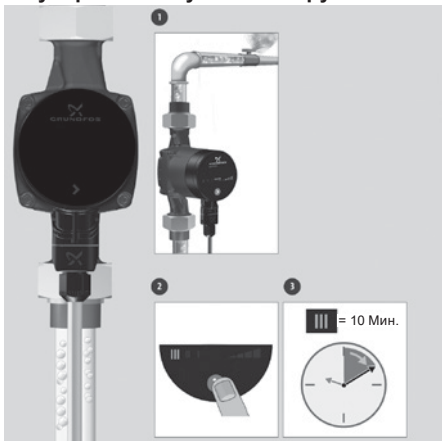
Сорғыдан ауаны тез шығару үшін сорғыны жүйенің көлемі мен оның құрылымына байланысты қысқа уақыт аралығына IV айналыс жиілігіне орнатыңыз.

Сорғыдан ауаны шығарғаннан кейін, яғни шу тоқтағаннан кейін, ұсыныстарға сәйкес сорғы теңшеулерін орындаңыз (11.2 *Сорғы теңшеулері* бөлімін қар.).

Назар
аударыңыз

Сорғының «құрғақ» жүрісін болдырмаңыз.

10.2 Жылыту жүйесінен ауаны шығару



9-сур. Жылыту жүйесінен ауаны шығару

Жүйеден ауаны шығару сорғы арқылы жүргізіле алмайды.

Жылыту жүйесінен ауаны шығару сорғыда жоғары орнатылған ауа шығару клапаны арқылы мүмкін болады (9 сур., 1 айқ. қар.).

Жылыту жүйесінің жұмыс сұйықтығымен толуынан кейін келесілерді орындау қажет:

1. Ауа шығару клапанын ашыңыз.
2. Сорғыны белгіленген III айналыс жиілігі режиміне ауыстырыңыз.
3. Сорғыны нақты ұзақтығы жүйенің көлемі мен құрылымына байланысты болатын қысқа уақыт кезеңіне іске қосыңыз.
4. Сорғыдан ауаны шығарғаннан кейін, яғни шу тоқтағаннан кейін, ұсыныстарға сәйкес сорғы теңшеулерін орындаңыз (11.2 Сорғы теңшеулері бөлімін қар.).

Қажет болған жағдайда бұл рәсімді қайталаңыз.

Назар
аударыңыз

Сорғының «құрғақ» жүрісін болдырмаңыз.

Сорғы мен жылыту жүйесінен ауаны шығару бойынша жұмыстар орындалып болғаннан кейін, сорғыны жұмыс режиміне қосуға болады. Зауыттық теңшеулер: Қысымның максималды мәнімен қысық тепе-тең реттеу (PP2).

11. Пайдалану

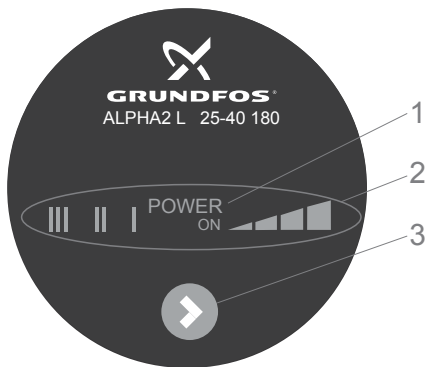
Назар
аударыңыз

Сорғыны барлық жүйеден ауаны шығару үшін қолданбаңыз. Жұмыс сұйықтығымен толтырылмаған сорғыны пайдалануға болмайды.

Тұрмыстық қолдануға арналған, дұрыс орнатылған және таңдалған Grundfos сорғылары көп жылдар бойы тыныш және тиімді жұмыс істейтін болады.

Сорғының ұзақ уақыт бойы жүйеде сусыз немесе кірістегі минималды шекті қысымсыз жұмыс істеуіне тыйым салынады (14. *Техникалық сипаттамалар* бөлімін қар.). Аталған талаптардың сақталмауы қозғалтқыш пен сорғының бұзылуларына әкеліп соқтыруы мүмкін.

11.1 Басқару панелі



10-сур. ALPHA2 L басқару панелі

Айқ. Атауы

- | | |
|---|--|
| 1 | «POWER ON» жарық өрісі |
| 2 | Сорғының жұмыс режимін бейнелеуші жеті жарық өрісі |
| 3 | Сорғының жұмыс режимін таңдау түймесі |

11.1.1 «POWER ON» жарық өрісі

«POWER ON» жарық өрісі (10 сур. 1 айқ.) электр қуатын қосу кезінде жанады.

Егер тек «POWER ON» жарық өрісі ғана жанса, демек сорғының қалыпты жұмысына кедергі жасаушы ақаулық (мәселен, қарысу) пайда болды (15. Ақаулықты табу және жою бөлімін қар.).

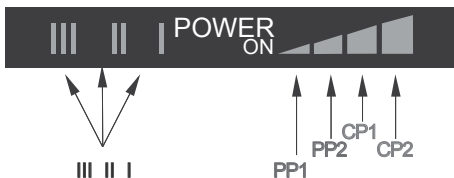
Нұсқау

Ақаулықтар аңғарылған жағдайда оларды жойыңыз және сорғы қуат беруді сөндіріп және қайта қосумен сорғыны қайта іске қосыңыз.

11.1.2 Сорғының жұмыс режимін бейнелеуші жарық өрістері

Сорғыда тиісті түймелердің көмегімен таңдалатын өнімділіктің жеті жұмыс режимдері болады (10 сур. 3 айқ. қар.).

Сорғының жұмыс режимі жеті түрлі жарық өрістерімен бейнеленеді (11 сур. қар.).



11-сур. Жеті жарық өрістері

Түймелерді басу саны	Жарық өрісі	Сипаттама
0	PP2 (зауыттық теңшеулер)	Қысымның максималды мәнімен қысық тепе-тең реттеу
1	CP1	Қысымның минималды тұрақты мәнімен қысық реттеу
2	CP2	Қысымның максималды тұрақты мәнімен қысық реттеу
3	III	Белгіленген III айналыс жиілігі
4	II	Белгіленген II айналыс жиілігі
5	I	Белгіленген I айналыс жиілігі

Түймелерді басу саны	Жарық өрісі	Сипаттама
6	PP1	Қысымның минималды мәнімен қисық тепе-тең реттеу
7	PP2	Қысымның максималды мәнімен қисық тепе-тең реттеу

Сорғының жұмыс режимдерін қолдану жөніндегі толығырақ ақпарат *11.4 Сорғының жұмыс режимі және сипаттамалары* бөлімінде келтірілген.

11.1.3 Сорғының жұмыс режимін таңдау түймесі

Түймені әрбір басу кезінде (10 сур., 3 айқ. қар.) сорғының жұмыс режимі өзгереді.

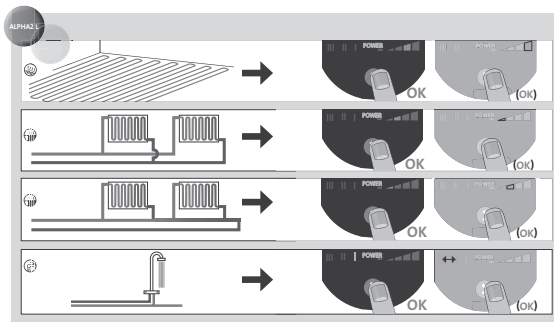
Бір кезең түймені жеті рет басулардан тұрады (*11.1.2 Сорғының жұмыс режимін бейнелеуші жарық өрістері* бөлімін қар.).

11.2 Сорғы теңшеулері

11.2.1 Жүйенің түріне сәйкес сорғының жұмыс режимін таңдау

Зауыттық теңшеулер: қысымның максималды мәнімен қисық тепе-тең реттеу (PP2).

Сорғының ұсынылатын және балама жұмыс режимі 12 сур. көрсетілген.



12-сур. Жүйенің түріне сәйкес сорғының жұмыс режимін таңдау

Айқ. Жүйе түрі	Ұсынылатын жұмыс режимі	Балама жұмыс режимі
A «Жылы еден» жүйелері	Қысымның минималды тұрақты мәнімен қисық реттеу (CP1)*	Қысымның максималды тұрақты мәнімен қисық реттеу (CP2)*
B Екі құбырлы жүйелер	Қысымның максималды мәнімен қисық тепе-тең реттеу (PP2)*	Қысымның минималды мәнімен қисық тепе-тең реттеу (PP1)*
C Бір құбырлы жүйелер	Қысымның минималды мәнімен қисық тепе-тең реттеу (PP1)*	Қысымның максималды мәнімен қисық тепе-тең реттеу (PP2)*
D ЫСЖ жергілікті жүйелері	Белгіленген I айналыс жиілігі*	Белгіленген II немесе III айналыс жиілігі*

* 14.3.1 Қисықтардың кестелерін көрсеткіш бөлімін де қар.

Сорғының ұсынылған жұмыс режимінен балама жұмыс режиміне өту

Жылыту жүйесі жеткілікті инерциялық болады, сондықтан сорғының оңтайлы жүйесіне автоматты өту ұзақ уақытты алады.

Егер сорғының ұсынылған теңшеулері бөлмелерде жылудың талап етілетін бөлуін бермесе, ұсынылған балама теңшеулерді таңдаңыз.

Сорғының жұмыс сипаттамаларына байланысты жұмыс режимі теңшеулері жөніндегі ақпарат 11.4 Сорғының жұмыс режимі және сипаттамалары бөлімінде берілген.

11.2.2 Сорғыны реттеу

Пайдалану уақытында сорғы арыны «тепе-тең реттеу» (PP) қағидатымен немесе «тұрақты қысыммен» (CP) реттеледі.

Бұл режимдерде сорғы сипаттамалары, сонымен бірге энергияны тұтыну жылыту жүйесінің талап етілетін жылу өнімділігіне сәйкес реттеледі.

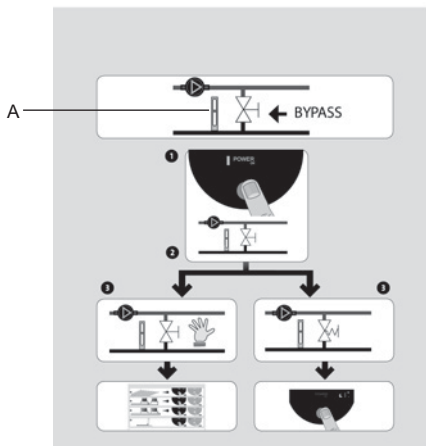
Қысымды тепе-тең реттеу

Аталған режимде сорғыдағы қысымның өзгеру мәні шығыннан тәуелсіз реттеледі. Q-H тәуелділік кестелерінде қысық тепе-тең реттеу PP1 және PP2 секілді көрсетіледі (11.4 Сорғының жұмыс режимі және сипаттамалары бөлімін қар.).

Тұрақты қысым бойынша реттеу

Аталған режимде беруден тәуелсіз тұрақты қысым мәнімен қолдалады.

Q-H тәуелділік кестелерінде тұрақты арынның қысығы көлденең қысық жұмыс сипаттамалары болып табылатын CP1 және CP2 секілді көрсетіледі (11.4 Сорғының жұмыс режимі және сипаттамалары бөлімін қар.).

11.3 Арынды және кері құбыр желілерінің арасындағы қайта іске қосу клапанымен жүйелер**11.3.1 Қайта өткізу клапанының тағайындалуы**

13-сур. Қайта өткізу клапанымен жүйелер

Қайта өткізу клапанының тағайындалуы - егер едендерді және/немесе радиаторлардың клапандарын ысыту жүйелері контураларында барлық клапандар жабық болса, қазандықтан жылуды әкетумен қамтамасыз етеді.

Жүйе келесілерден тұрады:

- қайта өткізу клапаны,
- шығын өлшегіш, айқ. А.

Барлық клапандар жабық кезде жүйедегі жылу тасығыштың шығыны минималды болады. Сорғының жұмыс режимі қайта өткізу клапанының (қолмен немесе термостат арқылы реттелуші) жұмысына байланысты болады.

11.3.2 Қолмен реттелуші қайта өткізу клапаны

Келесі амалдарды орындаңыз:

1. Қайта өткізу клапанын реттеңіз, сорғыға I (I жылдамдық) белгіленген айналыс жылдамдығымен режимді орнатыңыз. Жүйеде минималды шығынды (Q_{min}) тұрақты қадағалау қажет. Өндірушінің нұсқауын мұқият оқып шығыңыз.
2. Қайта өткізу клапанын реттеуден кейін сорғының жұмыс режимінің теңшеулерін орындаңыз (11.2 *Сорғы теңшеулері* бөлімін қар.).

11.3.3 Автоматты қайта өткізу клапаны (термостат арқылы реттелуші)

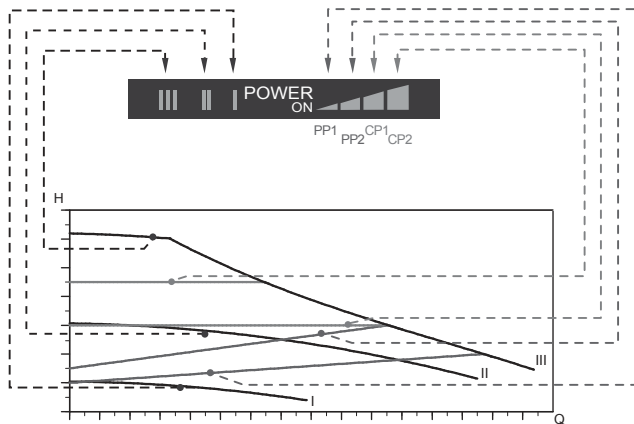
Келесі амалдарды орындаңыз:

1. Қайта өткізу клапанын реттеңіз, сорғыға I (I жылдамдық) белгіленген айналыс жылдамдығымен режимді орнатыңыз. Жүйеде минималды шығынды (Q_{min}) тұрақты қадағалау қажет. Өндірушінің нұсқауын мұқият оқып шығыңыз.
2. Қайта өткізу клапанын реттеуден кейін қысымның минималды немесе максималды тұрақты мәні бойынша сорғыны қисық реттеуді орнатыңыз. Сорғының жұмыс сипаттамаларына байланысты жұмыс режимі теңшеулері жөніндегі ақпарат 11.4 *Сорғының жұмыс режимі және сипаттамалары* бөлімінде берілген.

11.4 Сорғының жұмыс режимі және сипаттамалары

14 суретте сорғының жұмыс режимі мен оның жұмыс сипаттамаларының арасындағы тәуелділік берілген.

14.3 Жұмыс сипаттамалары бөлімін қар.



14-сур. Жұмыс сипаттамаларына байланысты сорғыны басқару режимдері

Теңшеулер қисық	Сорғының сипаттамалары	Атқарым
PP1	Қысымның минималды мәнімен қисық тепе-тең реттеу	Сорғының жұмыс нүктесі жылу тасығыштың шығынына байланысты қысымды жоғары немесе төмен қисық тепе-тең реттеу бойынша жоғары немесе төмен жылжып отыратын болады (14 сур. қар.). Арын (қысым) жылу тасығыштың шығыны кеміген кезде төмендейді және жылу тасығыштың шығыны артуы кезінде ұлғаяды.

Теңшеулер	Сорғының қисық сипаттамалары	Атқарым
PP2 (зауыттық теңшеулер)	Қысымның максималды мәнімен қисық тепе-тең реттеу	Сорғының жұмыс нүктесі жылу тасығыштың шығынына байланысты арынды жоғары немесе төмен жоғары қисық тепе-тең реттеу бойынша жоғары немесе төмен жылжып отыратын болады (14 сур. қар.). Арын (қысым) жылу тасығыштың шығыны кеміген кезде төмендейді және жылу тасығыштың шығыны артуы кезінде ұлғаяды.
CP1	Қысымның минималды тұрақты мәнімен қисық реттеу	Сорғының жұмыс нүктесі арынның төмен тұрақты мәнімен қисықтың шектерінен шығатын болады немесе онда жүйедегі жылу тасығыштың шығынына байланысты болады (14 сур. қар.). Арын (қысым) жылу тасығыштың шығынынан тәуелсіз тұрақты болып қала береді.
CP2	Қысымның максималды тұрақты мәнімен қисық реттеу	Сорғының жұмыс нүктесі қысымның ең жоғары тұрақты мәнімен қисықтың шектерінен шығатын болады немесе онда жүйедегі жылу тасығыштың шығынына байланысты болады (14 сур. қар.). Арын (қысым) жылу тасығыштың шығынынан тәуелсіз тұрақты болып қала береді.
III	III айналыс жиілігі	Сорғы белгіленген айналыс жиілігі және бір тұрақты қисық сипаттама бойынша жұмыс істейді. III айналыс жиілігі кез келген пайдалану шарттары кезіндегі максималды жұмыс сипаттамасына сәйкес болады. (14 сур. қар.). Сорғыдан ауаны тез шығару үшін сорғыны қысқа уақыт аралығына III айналыс жиілігіне орнатыңыз (10.1 Сорғыдан ауаны шығару бөлімін қар.).

Теңшеулер	Сорғының қысық сипаттамалары	Атқарым
II	II айналыс жиілігі	Сорғы белгіленген айналыс жиілігі және бір тұрақты қысық сипаттама бойынша жұмыс істейді. II айналыс жиілігі кез келген пайдалану шарттары кезіндегі орташа жұмыс сипаттамасына сәйкес болады (14 сур. қар.).
I	I айналыс жиілігі	Сорғы белгіленген айналыс жиілігі және бір тұрақты қысық сипаттама бойынша жұмыс істейді. I айналыс жиілігі кез келген пайдалану шарттары кезіндегі минималды жұмыс сипаттамасына сәйкес болады (14 сур. қар.).

12. Техникалық қызмет көрсету

Сорғыға техникалық қызмет көрсету 3 айда бір рет электр кабелінің және электр құдықтың бүтіндігін тексеріп отыруды қарастырады. Сонымен бірге сондай жүйелілікпен сорғының/сорғылардың кіріс және шығыс келте құбырлары қосылуларының саңылаусыздығын тексеру.

13. Істен шығару

ALPHA2 L типіндегі сорғыларды пайдаланудан шығару үшін, желілік ажыратқышты «Сөндірулі» күйіне ауыстыру керек.

Желілік ажыратқышқа дейін орналасқан барлық электр желілері әрдайым кернеулі болады. Сол себепті, жабдықтың кездейсоқ немесе рұқсатсыз қосылуын болдырмас үшін желілік қосқышты бұғаттау керек.

14. Техникалық сипаттамалар

14.1 Техникалық сипаттамалар

Қуат беру кернеуі	1 x 230 В ± 10 %, 50/60 Гц, қорғаныс жерге тұйықтау	
Электрлі қозғалтқышты қорғау	Сорғының электрлі қозғалтқышы сырттай қорғауды талап етпейді	
Қорғаныс деңгейі	IP42	
Оқшаулау класы	F	
Ауаның салыстырмалы ылғалдылығы	Максимум 95 %	
Жүйедегі қысым	Максимум 1,0 МПа, 10 бар, 102 м су бағ.	
Кірістегі қысым	Сұйықтық температурасы	Кірудегі минималды қысым
	≤ +85 °C	0,05 бар, 0,005 МПа, 0,5 м су бағ.
	+90 °C	0,28 бар, 0,028 МПа, 2,8 м су бағ.
	+110 °C	1,08 бар, 0,108 МПа, 10,8 м су бағ.
Дыбыс қысымы деңгейі	Сорғының дыбыс қысымы деңгейі 43 дБ(А) аспайды	
Қоршаған орта температурасы	0 °C-тан +40 °C дейін	
Температуралық сынып	TF110	
Беттің температурасы	Сорғы бетінің максималды температурасы +125 °C-тан аспайды	
Сұйықтық температурасы	+2 °C-тан +110 °C-қа дейін	

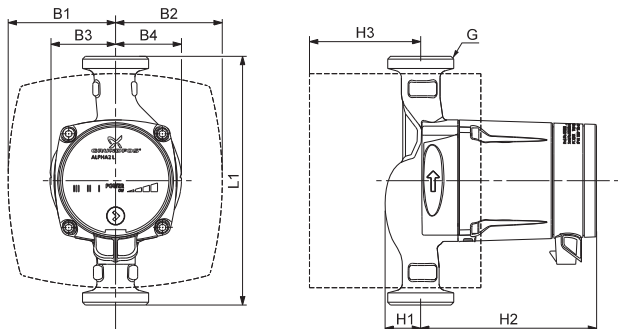
Клеммалық қорапты және статорда конденсаттың пайда болуын болдырмау үшін айдалатын сұйықтық температурасы әрдайым қоршаған орта температурасынан жоғары болуы керек.

Қоршаған орта температурасы [°C]	Сұйықтық температурасы	
	Мин. [°C]	Макс. [°C]
0	2	110
10	10	110
20	20	110
30	30	110
35	35	90
40	40	70

Ыстық сумен жабдықтаушы шаруашылық-ауыз су жүйелерінде әкті түзілімдердің пайда болу қатерлерін болдырмау үшін +65 °C-тан төмен емес жұмыс ортасының температурасын қолдау ұсынылады. ЫСЖ жергілікті жүйелеріндегі айдалатын сұйықтық температурасы легионеллалардың пайда болуын болдырмау үшін әрдайым 50 °C-тан жоғары болуы керек. Қазандық қызуының ұсынылатын температурасы: +60 °C.

Назар аударыңыз

14.2 Монтаждық өлшемдер



15-сур. Габариттік өлшемдер, ALPHA2 L XX-40, XX-45, XX-50, XX-60

Сорғы түрі	Габариттік өлшемдер*								
	L1	B1	B2	B3	B3	H1	H2	H3	G
ALPHA2 L 25-40 180	180	78	78	47	48	26	127	58	1 ½
ALPHA2 L 32-40 180	180	78	78	47	48	26	127	58	2
ALPHA2 L 15-50 130*	130	78	78	46	49	27	127	58	1 ½
ALPHA2 L 15-60 130*	130	77	78	46	49	27	129	58	1 ½
ALPHA2 L 25-60 180	180	78	78	47	48	26	127	58	1 ½
ALPHA2 L 32-60 180	180	78	77	47	48	26	127	58	2
ALPHA2 L 25-40 N	180	-	-	47	48	28	127	-	1 ½
ALPHA2 L 25-60 N	180	-	-	47	48	28	127	81	1 ½
ALPHA2 L 20-45 N	150	-	-	43	43	27	127	-	1 ¼
ALPHA2 L 25-40 130	130	78	78	46	49	27	129	79	1 ½
ALPHA2 L 25-60 130	130	77	78	46	49	27	129	79	1 ½

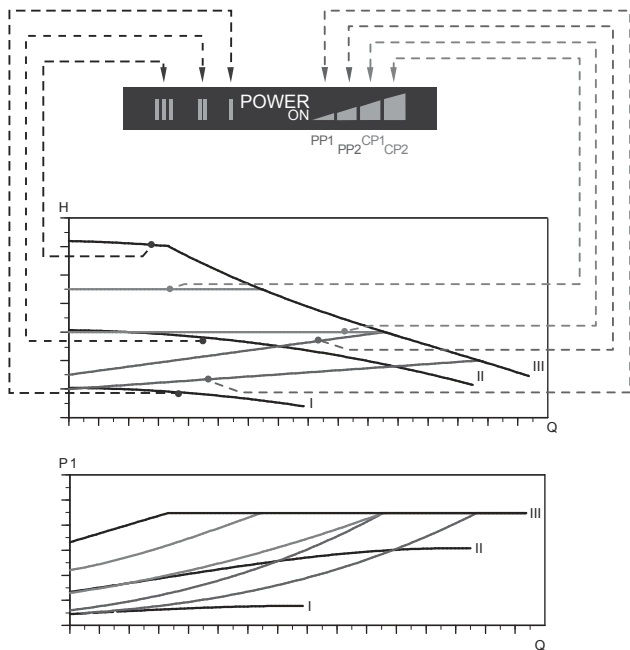
* Габариттік өлшемдер [мм] көрсетілген, тек дюймдерде көрсетілген G өлшемін есепке алмағанда.

14.3 Жұмыс сипаттамалары

14.3.1 Қисықтардың кестелерін көрсеткіш

Сорғының әрбір жұмыс режимі өз сипаттамаларына ие болады (қисық Q-H).

Қисық энергияны тұтыну (қисық P1) әрбір Q-H қисыққа жатады. Ол сорғының (P1) энергияны тұтынуын берілген Q-H қисығы кезінде ваттарда (Вт) көрсетеді. P1 мәні сорғы дисплейінде бейнеленуші мәнге сәйкес болады (16 сур. қар.):



16-сур. Сорғының жұмыс режимі мен энергияны тұтырудың арасындағы ара салмақ

Теңшеулер	Сорғының қисық сипаттамалары
PP1	Қысымның минималды мәнімен қисық тепе-тең реттеу
PP2 (зауыттық теңшеулер)	Қысымның максималды мәнімен қисық тепе-тең реттеу
CP1	Қысымның минималды тұрақты мәнімен қисық реттеу
CP2	Қысымның максималды тұрақты мәнімен қисық реттеу
III	Белгіленген III айналыс жиілігі
II	Белгіленген II айналыс жиілігі
I	Белгіленген I айналыс жиілігі

Сорғы теңшеулері жөнінде толығырақ ақпарат келесі бөлімдерде берілген:

11.1.2 Сорғының жұмыс режимін бейнелеуші жарық өрістері.

11.2 Сорғы теңшеулері.

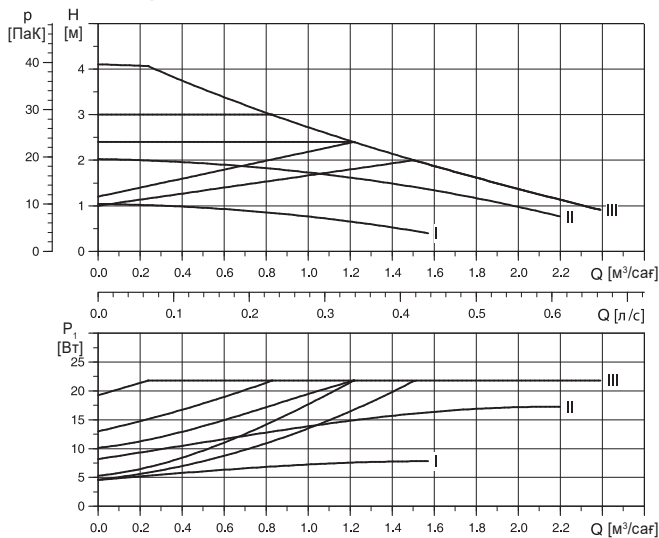
11.4 Сорғының жұмыс режимі және сипаттамалары.

14.3.2 Қисық кестелерден сипаттамаларды шешу шарты

Төменде келтірілген нұсқаулар келесі беттердегі жұмыс сипаттамаларының кестелерінде көрсетілген қисықтар үшін жарамды болады.

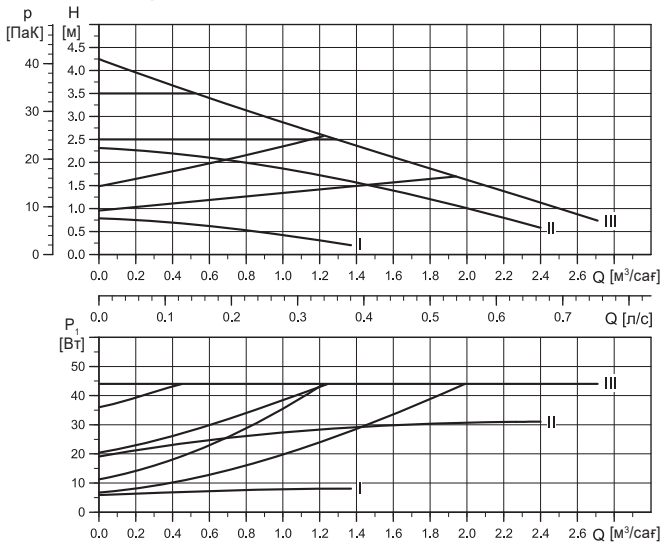
- Сипаттамаларды шешу кезінде қолданылушы айдалатын сұйықтық: құрамында ауа жоқ су.
- Кестелер тығыздықтар үшін $\rho = 983,2 \text{ кг/м}^3$ және $+60 \text{ }^\circ\text{C}$ сұйықтық температурасына жарамды.
- Барлық сипаттамалар орта мәндерді көрсетеді және кепіл берілген жұмыс сипаттамалары болып табылмайды.
Егер жұмыс сипаттамаларының минималды мәнін көрсетумен қамтамасыз ету талап етілсе, жеке өлшеу жүргізу қажет болады:
- I, II және III айналыс жиіліктерінің кестесі тиісті түрде бейнеленген.
- Кестелер кинематикалық тұтқырлыққа жарамды $\nu = 0,474 \text{ мм}^2/\text{с}$ ($0,474 \text{ сСт}$).

14.3.3 Қысқ жұмыс сипаттамалары, ALPHA2 L XX-40



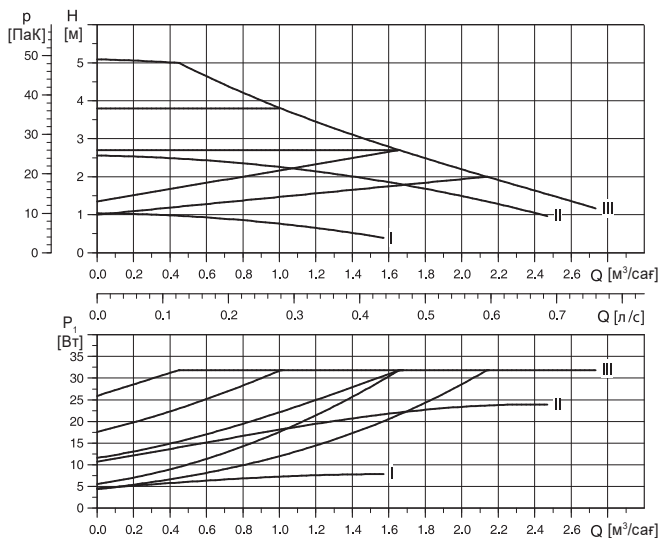
17-сур. ALPHA2 L XX-40

14.3.4 Қисық жұмыс сипаттамалары, ALPHA2 L XX-45



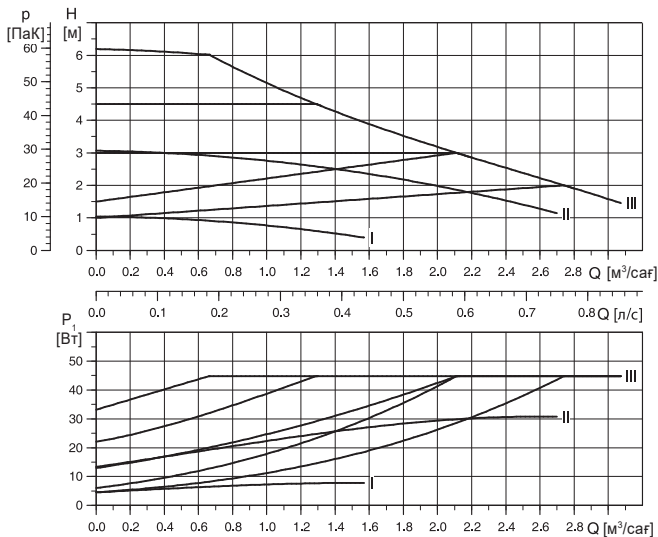
18-сүр. ALPHA2 L XX-45

14.3.5 Қысық жұмыс сипаттамалары, ALPHA2 L XX-50



19-сүр. ALPHA2 L XX-50

14.3.6 Қисық жұмыс сипаттамалары, ALPHA2 L XX-60



20-сүр. ALPHA2 L XX-60

15. Ақаулықты табу және жою

**Ескерту**

Жұмысты бастаудың алдында құрылғының электр қуат беру желісінен ажыратылғандығына көз жеткізіп алыңыз. Электр қуат берудің кездейсоқ қосылмауына көз жеткізіңіз.

Ақаулық	Басқару панелі	Себебі	Ақаулықтарды жою
1. Сорғыжұмыс істемейді.		a) Орнату кезінде сақтандырғыш жанып кетті.	Сақтандырғышты ауыстыру.
		b) Тоқтың немесе кернеудің қорғаныс ажыратылуы автоматы іске қосылды.	Қорғаныс автоматын қосыңыз.
		c) Сорғы бүлінген.	Сорғыны ауыстыру.
2. Жүйеде шу бар.	Тек «POWER ON» (қуат беру қосылған) жарық индикаторы жанып тұр.	a) Электр қуат беру жоқ. Қуат беру кернеуі тым төмен болуы мүмкін.	Электр қуат беру кернеуінің белгіленген ауқым шектерінде екендігін тексеріңіз.
		b) Сорғы бітеліп қалды.	Қоқысты кетіру.
2. Жүйеде шу бар.	Қалыпты жұмыс мәртебесін көрсетуде.	a) Жүйеде ауаның болуы.	Жүйеден ауаны шығару (11.4 Сорғының жұмыс режимі және сипаттамалары бөлімін қар.).
		b) Шығын тым үлкен.	Сорғы арынын төмендету (11.4 Сорғының жұмыс режимі және сипаттамалары бөлімін қар.).

Ақаулық	Басқару панелі	Себебі	Ақаулықтарды жою
3. Сорғыда шу бар.	Қалыпты жұмыс режимін көрсетуде.	а) Сорғыда ауаның болуы.	Сорғыға біраз жұмыс істеткізу. Бірнеше уақыттан кейін ауа сорғыдан автоматты шығарылатын болады <i>(10.1 Сорғыдан ауаны шығару бөлімін қар.)</i> .
		б) Сорғының кірісіндегі қысым өте төмен.	Тіреу қысымын арттыру немесе кеңейткіш бактағы (бар болған жағдайда) қысымды тексеру.
4. Жылыту жүйесін жеткіліксіз қыздыру.	Қалыпты жұмыс мәртебесін көрсетуде.	а) Сорғы өнімділігі тым төмен.	Сорғы арынын арттыру <i>(11.4 Сорғының жұмыс режимі және сипаттамалары бөлімін қар.)</i> .

16. Толымдаушы бұйымдар*

- Құбырлық қосылыстар.
- Оқшаулағыш жиынтықтар (жылу оқшаулағыш қаптамалар, 21 сур. қар.).
- ALPHA істікшесі (22 сур. қар.).

	Өнім түрі	Өлшем	Материал	Өнім нөмірі
ALPHA2 L 25 үшін құбырлық қосылыс	Резьбалық құбырлық қосылыс (жиынтық)	G 1½ x Rp ¾	Шойын	525191
	Резьбалық құбырлық қосылыс (жиынтық)	G 1½ x Rp 1	Шойын	525153
	Резьбалық құбырлық қосылыс (жиынтық)	G 1½ x Rp 1	Жез	525192
	Резьбалық құбырлық қосылыс (жиынтық)	G 1½ x Rp 1 AG	Шойын	00525154
	Резьбалық құбырлық қосылыс (жиынтық)	G 1½ x Rp 1¼ AG	Шойын	00525155
	Дәнекерлеу үшін құбырлық қосылыс (жиынтық)	G 1½ x 18 мм	Жез	00525193
	Дәнекерлеу үшін құбырлық қосылыс (жиынтық)	G 1½ x 22 мм	Жез	00525194
	Дәнекерлеу үшін құбырлық қосылыс (жиынтық)	G 1½ x 28 мм	Жез	00525195
	Салмалы сомынмен шарлы шұра (жиынтық)	G 1½ x Rp ¾	Жез	00519805
	Салмалы сомынмен шарлы шұра (жиынтық)	G 1½ x Rp 1	Жез	00519806
Салмалы сомынмен шарлы шұра (жиынтық)	G 1½ x Rp 1¼	Жез	00519807	

ALPHA2 L 32 үшін құбырлық қосылыс	Резьбалық құбырлық қосылыс (жиынтық)	G 2 x Rp 1	Шойын	00505534
	Резьбалық құбырлық қосылыс (жиынтық)	G 2 x Rp 1¼	Шойын	505532
	Резьбалық құбырлық қосылыс (жиынтық)	G 2 x Rp 1¼	Қола	505535
	Салмалы сомынмен шарлы шұра (жиынтық)	G 2 x Rp 1¼	Жез	00505539

1



TM05 3072 0912

21-сур. Оқшаулағыш қаптамалар

Айқ.	Сипаттама	Сорғы түрі	Монтаждық ұзындық [мм]	Өнім нөмірі
1	Стандартты құрылымдағы корпуспен сорғыларға арналған жылу оқшаулағыш қаптамалар. Материал: көбікті толтырғышпен полипропилен	ALPHA2 L 15-XX		
		ALPHA2 L 25-XX	130	505821
		ALPHA2 L 32-XX		
	Ауа айырғышпен жабдықталған корпуспен сорғыларға арналған жылу оқшаулағыш қоспалар. Материал: көбікті толтырғышпен полипропилен	ALPHA2 L 25-XX A	180	505822



TM05 3073 0612

22-сур. ALPHA істікшесі

Айқ.	Сипаттама	Сорғы түрі	Өнім нөмірі
1	ALPHA істікшесі, стандартты кабелдік қосылыс.	Барлық типтер	98284561
2	ALPHA жалғағышы, стандартты бұрыштық кабелдік қосылыс.	Барлық типтер	98610291
3	ALPHA істікшесі, 90°-қа иіліс, 4 м кабелді қоса алғанда.	Барлық типтер	96884669

* Аталған бұйымдар жабдықтың стандартты толымдауға/жиынтыққа енгізілмеген, қосалқы құрылғы (керек-жарақтар) болып табылады және жекелей тапсырыс беріледі. Негізгі ережелер мен шарттар Шартта көрсетіледі. Толымдаушылар жөніндегі толығырақ ақпаратты тізімдемелерден қар.

Аталған қосалқы құрылғы жабдықты толымдаушылардың (жиынтықтың) міндетті элементтері болып табылмайды.

Қосалқы құрылғылардың жоқтығы олар арналған негізгі жабдықтың жұмысқа қабілеттілігіне әсер етпейді.

17. Бұйымды көдеге жартату

Құрал күйінің негізгі шектік шарттары болып табылатындар:

1. жөндеу немесе алмастыру қарастырылмаған бір немесе бірнеше құрамдас бөліктердің істен шығуы;
2. пайдалануда экономикалық жөнісідікке әкеліп соқтыратын жөндеу мен техникалық қызмет көрсетуге кететін шығындарды арттыру.

Бұл жабдық, сонымен қатар тораптары мен бөлшектері экология саласындағы жергілікті заңнама талаптарына сәйкес жиналып қоқысқа тасталуы керек.

18. Дайындаушы. Қызметтік мерзімі

Дайындаушы:

Grundfos Holding A/S концерні,

Poul Due Jensens Vej 7, DK-8850 Bjerringbro, Дания*

* нақты өндіруші ел жабдықтың фирмалық тақтайшасында көрсетілген.

Өндірушінің уәкілетті тұлғасы:

«Грундфос Истра» ЖШҚ

143581, Мәскеу облысы, Истринский ауданы, Лешково, 188 үй.

Еуразиялық экономикалық одақ аумағында импорттаушылар:

«Грундфос Истра» ЖШҚ

143581, Мәскеу облысы, Истринский ауданы, Лешково, 188 үй;

«Грундфос» ААҚ

109544, Мәскеу қ., Школьная көш., 39-41, 1 құр.;

«Грундфос Қазақстан» ЖШС

Қазақстан, 050010, Алматы қ.

Көк-Төбе шағын ауданы, Қыз-Жібек көш., 7.

Жабдықтың қызметтік мерзімі 10 жылды құрайды.

Тағайындалған қызметтік мерзімі аяқталғаннан кейін, жабдықты пайдалану аталған көрсеткішті ұзарту мүмкіндігі жөнінде шешім қабылдағаннан кейін жалғаса алады. Жабдықты аталған құжаттың талаптарынан ерекшеленетін тағайындалу бойынша пайдалануға жол берілмейді.

Жабдықтың қызметтік мерзімін ұзарту жөніндегі жұмыстар адамдардың өмірі мен денсаулығын, қоршаған ортаны қорғауға арналған қауіпсіздік талаптарын төмендетпей заңнамаға сәйкес жүргізілуі керек.

Техникалық өзгерістердің болуы ықтимал.

19. Қаптаманы жою жөніндегі ақпарат

Grundfos компаниясымен қолданылатын қаптаманың кез келген түрінің таңбалауы туралы жалпы ақпарат



Қаптама тағам өнімдеріне тигізуге арналмаған

Қаптау материалы	Қаптамалар/қосымша қаптау құралдарының атауы	Қаптамалар/қосымша қаптау құралдары дайындалатын материалдың әріптік белгісі
Қағаз және картон (гофрленген картон, қағаз, басқа картон)	Қораптар/жәшіктер, салымдар, төсемелер, салмалар, торлар, бекіткіштер, толтырма материал	 PAP
Ағаш және ағаштан жасалған материалдар (ағаш, тығын)	Жәшіктер (ағаш талшықты тақталардан жасалған шере және тақтай), табандықтар, торламалар, алынбалы ернеулер, тақталар, бекіткіштер	 FOR
Пластик (тығыздығы төмен полиэтилен)	Жабындар, қаптар, таспалар, пакеттер, ауа-көпіршікті таспа, бекіткіштер	 LDPE
	Бекіткіш төсемелер (таспалы материалдардан жасалған), оның ішінде ауа-көпіршікті таспа, бекіткіштер, толтырма материал	 HDPE

Қаптау материалы	Қаптамалар/қосымша қаптау құралдарының атауы	Қаптамалар/қосымша қаптау құралдары дайындалатын материалдың әріптік белгісі
Пластик (полистирол)	Пенопласттан жасалған бекіткіш төсемелер	 PS
Аралас қаптама (қағаз және картон/пластик)	«Скин» түрлі қаптама	 C/PAP

Қаптаманың және/немесе қосымша қаптау құралының таңбалауына назар аударыңыз (қаптамаға/қосымша қаптау құралына белгілейтін өндіруші зауыт).

Қажет болғанда Grundfos компаниясы ресурстарды үнемдеу және экологияны қорғау мақсатында пайдаланылған буманы және/немесе қосымша қаптау құралын қайта пайдалануы мүмкін.

Өндіруші шешімімен қаптама, қосымша қаптау құралы және олардан дайындалған материалдар ауыстырылуы мүмкін. Нақты ақпаратты осы Төлқұжат, Құрастыру және пайдалану бойынша нұсқаулық ішіндегі 18. Дайындаушы. Қызметтік мерзімі бөлімінде көрсетілген дайын өнімді шығарған өндірушіден сұраңыз. Сұрау кезінде өнім нөмірін және жабдықты өндіруші елді көрсету керек.

МАЗМУНУ

Бет.

1. Коопсуздук техникасы боюнча көрсөтмөлөр	95
1.1 Документ тууралуу жалпы маалымат	95
1.2 Буюмдагы белгилердин жана жазуулардын мааниси	96
1.3 Тейлөөчү кызматчылардын квалификациясы жана окуусу	96
1.4 Коопсуздук техникасы боюнча көрсөтмөлөрдү сактабагандан келип чыккан коркунучтуу кесепеттери	96
1.5 Коопсуздук техникасын сактоо менен иш алып баруу	97
1.6 Колдонуучу жана тейлөөчү кызматчылар үчүн коопсуздук техникасы боюнча көрсөтмөлөр	97
1.7 Техникалык тейлөө, кароо жана куроо учурундагы коопсуздук техникасы боюнча көрсөтмөлөр	97
1.8 Көрөңгө түйүндөр менен бөлүктөрдү өз алдынча кайра жабдуу жана даярдоо	97
1.9 Пайдалануунун жол берилбеген режимдери	98
2. Ташуу жана сактоо	98
3. Документтеги символдордун жана жазуулардын мааниси	98
4. Буюм тууралуу жалпы маалымат	98
5. Таңгактоо жана ташуу	103
5.1 Таңгактоо	103
5.2 Ташуу	103
6. Колдонуу тармагы	103
7. Иштөө кагыдасы	105
8. Механикалык бөлүгүн куроо	106
8.1 Куроо	106
8.2 Башкаруу блогунун абалы	107
8.3 Башкаруу блогунун абалын өзгөртүү	108
8.4. Соркысманын корпусунун изоляциясы	108
9. Электр жабдууларды туташтыруу	109
10. Пайдаланууга киргизүү	110
10.1 Соркысмадагы абаны чыгаруу	111
10.2 Жылуулук тутумунан абаны чыгаруу	112
11. Пайдалануу	113
11.1 Башкаруу панели	113
11.2 Соркысманы жөндөөлөр	115
11.3 Кысым жана кайтарым өткөрмө түтүктүн ортосундагы кайра ишке киргизүү клапаны менен тутумдар	117
11.4 Соркысманын иштөө шарттамдары жана мүнөздөмөлөрү	119

12. Техникалык тейлөө	121
13. Пайдалануудан чыгаруу	121
14. Техникалык берилмелери	122
14.1 Техникалык берилмелери	122
14.2 Куроо өлчөмдөрү	124
14.3 Жумушчу мүнөздөмөлөрү	125
15. Бузулууларды табуу жана оңдоо	131
16. Буюмду топтомдоочулар	133
17. Буюмду утилизациялоо	136
18. Өндүрүүчү. Иштөө мөөнөтү	136
19. Таңгакты утилизациялоо боюнча маалымат	137



Эскертүү

Жабдууну куроо иштерине киришүүдөн мурда, ушул документ жана Кыскача колдонмо (Quick Guide) менен жакшылап таанышып чыгуу керек. Жабдууну куроо жана пайдалануу ушул документтин талаптарына жана жергиликтүү ченемдер менен эрежелерге ылайык жүргүзүлүшү керек.

1. Коопсуздук техникасы боюнча көрсөтмөлөр

Эскертүү

Ушул жабдууну пайдалануу бул үчүн керектүү билими жана тажрыйбасы болгон кызматчылар тарабынан жүргүзүлүшү керек.



Физикалык, акыл-эс мүмкүнчүлүгү чектелген, көрүшү жана угуусу начар адамдар бул жабдууну пайдаланууга киргизилбейт.

Балдарга жабдууну пайдаланууга тыюу салынат.

1.1 Документ тууралуу жалпы маалымат

Куроо жана пайдалануу боюнча Паспорт, Колдонмо куроодо, пайдаланууда жана техникалык жактан тейлөөдө аткарылуучу негизги көрсөтмөлөрдөн турат. Ошондуктан, куроо жана пайдалануу алдында тейлөөчү кызматчылар жана колдонуучулар аларды сөзсүз жакшылап изилдеп чыгыш керек. Ушул документ ар дайым жабдууну пайдаланган жерде туруш керек.

1. Коопсуздук техникасы боюнча көрсөтмөлөр бөлүмүндө келтирилген коопсуздук техникасынын жалпы көрсөтмөлөрүн гана сактабастан, башка бөлүмдөрдө берилген атайын көрсөтмөлөрдү дагы сактоо зарыл.

1.2 Буюмдагы белгилердин жана жазуулардын мааниси

Жабдуунун өзүндөгү көрсөтмөлөр, мисалы:

- айлануунун багытын көрсөткөн багыттооч,
- сордурулган чөйрөгө жөнөтүү үчүн басым алдында болуучу патрубканын белгиси,

алар бардык учурларда окуганга жана мүмкүн болгудай сакталган тартипте жайгашышы керек.

1.3 Тейлөөчү кызматчылардын квалификациясы жана окуусу

Иштетүүнү, техникалык тейлөөнү алып барган жана текшерүүлөрдү өткөргөн, ошондой эле жабдууну орноткон кызматчылар кылган ишине тете ылайыктуу дасыккандыкка ээ болушу керек. Кызматчылар жоопкерчилик тарткан жана көзөмөлдөгөн маселелер, ошондой эле алардын милдеттери колдонуучулар менен так аныкталышы керек.

1.4 Коопсуздук техникасы боюнча көрсөтмөлөрдү сактабагандан келип чыккан коркунучтуу кесепеттери

Коопсуздук техникасы боюнча көрсөтмөлөр сакталбаса адамдын өмүрүнө жана ден-соолугуна гана коркунучтуу кесепеттерди алып келбестен, бирок айлана-чөйрөгө жана жабдууга дагы зыян алып келет. Коопсуздук техникасы боюнча көрсөтмөлөрдү сактабастык келтирилген зыяндын ордун толтуруу кепилдик милдеттерди жокко чыгарылат. Атап айтканда, коопсуздук техникасынын талаптарын сактабаганда, кийинки кесепеттер болушу мүмкүн:

- жабдуунун маанилүү функциялары иштебей калат;
- белгиленген техникалык тейлөө жана оңдоо ыкмалары натыйжасыз;
- электр жана механикалык факторлордун кесепетинен кызматчылардын өмүрүнө жана ден-соолугуна коркунучтуу абалдын пайда болуусу.

1.5 Коопсуздук техникасын сактоо менен иш алып баруу
 Жабдууну иштетип жатканда, колдонуучунун колдонуусундагы куроо жана пайдалануу боюнча техника коопсуздугу боюнча аталган колдонмодо келтирилген көрсөтмөлөр, коопсуздук техникасы боюнча колдонуудагы улуттук эскертүүлөр, ошондой эле иштерди аткаруу, жабдууну пайдалануу жана коопсуздук техникасы боюнча бардык ички эскертүүлөр сакталууга тийиш.

1.6 Колдонуучу жана тейлөөчү кызматчылар үчүн коопсуздук техникасы боюнча көрсөтмөлөр

- Жабдуу пайдаланылып жаткан болсо, иштеп жаткан түйүндөрдүн жана бөлүктөрдүн коргоо тосмолорун кайра орнотуп чыгууга тыюу салынат.
- Электр энергиясы менен байланышкан коркунучтардын пайда болуу мүмкүнчүлүктөрүн жоюу зарыл (мисалы, ПУЭнин жана энергия менен камсыздоочу жергиликтүү ишканалардын көрсөтмөлөрүн тагыраак карап чыккыла).

1.7 Техникалык тейлөө, кароо жана куроо учурундагы коопсуздук техникасы боюнча көрсөтмөлөр

Колдонуучу техникалык тейлөө, көзөмөл кароо жана куроо боюнча бардык жумуштарды, пайдалануу жана куроо жетекчилиги менен жетиштүү таанышып чыккан жана бул тармакты жакшы билген адистердин иштөөсүн камсыз кылууга тийиш.

Бардык иштер өчүрүлгөн жабдуу менен жүргүзүлүүгө тийиш.

Жабдуунун ишин токтотоордо куроо жана пайдалануу боюнча көрсөтмөдө сүттөлгөн жабдууну орнотуу иш-аракеттер тартиби сакталышы керек.

Иш аяктаганда бардык алынган сактоо жана коргоо жабдууларды кайра орнотуу же күйгүзүү керек.

1.8 Көрөңгө түйүндөр менен бөлүктөрдү өз алдынча кайра жабдуу жана даярдоо

Жабдууларды өндүрүүчүнүн гана уруксаты менен кайра орнотууга же модификациялоого мүмкүн.

Фирманын кошумча түйүндөрү жана бөлүктөрү, ошондой эле даярдоочу фирма тараптан уруксат берилген топтомдор пайдалануунун ишеничтүүлүгүн камсыздоо үчүн тандалган.

Башка өндүрүүчүлөрдүн түйүндөрүн жана бөлүктөрүн колдонсо натыйжалар үчүн даярдоочу жоопкерчилик тартуудан баш тартышы мүмкүн.

1.9 Пайдалануунун жол берилбеген режимдери

6. Колдонуу тармагы бөлүмүндө каралган функционалдык иштөөгө ылайык гана колдонулганда, аталган жабдуунун пайдалануу ишеничтүүлүгүнө кепилдик берилет. Бардык учурда техникалык маалыматта уруксат берилген гана маанилерди колдонуу керек.

2. Ташуу жана сактоо

Жабдууларды ташуу, үстү жабык вагондордо, автомашиналарда, аба, суу же деңиз транспорту менен жүргүзүлүүгө тийиш.

Жабдыкты ташуу шарттары механикалык факторлордун таасир этүү бөлүгүндө ГОСТ 23216 боюнча «С» тобуна туура келиши керек.

Ташууда таңакталган жабдуу ордуан ары-бери жылып кетпеш үчүн аны унаага бекем бекитиш керек.

Жабдууну сактоо шарттары ГОСТ 15150 «С» тобуна туура келиши керек.

Максималдуу белгиленген сактоо мөөнөтү 2 жыл. Сактоо мөөнөтүндө консервация талап кылынбайт.

Сактоодо жана ташууда температурасы:
мин. -40 °С; макс. +70 °С.

3. Документтеги символдордун жана жазуулардын мааниси



Эскертүү

Ушул көрсөтмөлөр сакталбаганы адамдын ден-соолугуна коркунучтуу кесепеттерди алып келиши мүмкүн.



Эскертүү

Бул көрсөтмөлөрдү сактабаганда электр тогунан жапа чегүүнүн себептери жана адамдардын тагдыры, саламаттыгы үчүн коркунучтуу кесепеттери болуп калышы мүмкүн.



Көңүл бур

Жабдуунун иштебей калуусуна, ошондой эле

бузулуусуна себепкер болгон аткарылбаган коопсуздук техникасынын көрсөтмөлөрү.



Көрсөтмө

Жабдуунун иштешин жеңилдетип, коопсуз пайдаланууну камсыздоочу сунуштамалар же көрсөтмөлөр.

4. Буюм тууралуу жалпы маалымат

Ушул документ ALPHA2 L соркымаларына, анын ичинен дат баспас болоттон аткарууга колдонулат.

Түзүлүшү

ALPHA2 L соркысмалары статордон герметикалык гильза менен изоляцияланган ротору бар соркысмалар болуп саналат, башкача айтканда, соркысма жана электр кыймылдаткыч валды тыгыздагычы жок бирдиктүү түйүндү түзөт, анда болгону 2 тыгыздоочу кепил колдонулат. Ротордун подшипниги сордурулган суюктук менен майланат.

Бул соркысмалардын түзүлүшү:

- вал жана керамикалык радиалдуу подшипниктер;
- графит таканчык подшипниги;
- ротордун коргоочу гильзасы жана дат баспаган болот подшипниктин фланеци;
- коррозияга туруктуу композиттен жумушчу дөңгөлөк;
- чоңдан жасалган соркысманын корпусу.

ALPHA1 L туруктуу магниттери менен кыймылдаткыч жана соркысманын өндүрүмдүүлүгүн жылуулук тутумунун иш жүзүндөгү керектөөсү менен макулдашуунун камсыз кылуучу кысымды жөндөөнүн кыналган тутуму менен жабдылган.

Соркысмада ыңгайлуу башкаруунун бет маңдай панели бар (4. Буюм жөнүндө жалпы маалыматтар жана 11.1 Башкаруу панели бөлүмдөрдү кара.).

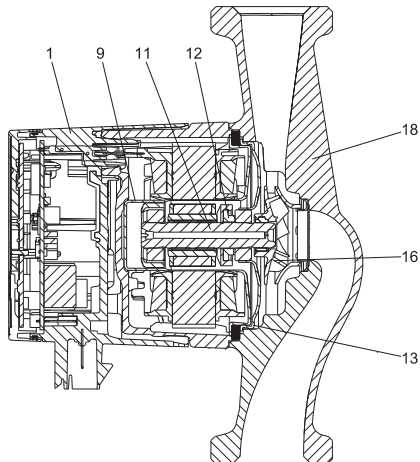
ALPHA2 L соркысмаларынын артыкчылыктары

- Соркысма оңой куралат. Заводдук жөндөөлөрү менен, соркысманы эреже катары эч кандай кошумча жөндөөлөрсүз ишке киргизсе болот.
- Клапандардын минималдуу добушу ж.б.
- Кадимки айланма соркысмалар менен салыштырганда энергия керектөөсү төмөн.

ALPHA2 L соркысмасынын жара кесилиши 1-сүрөттө көрсөтүлгөн.

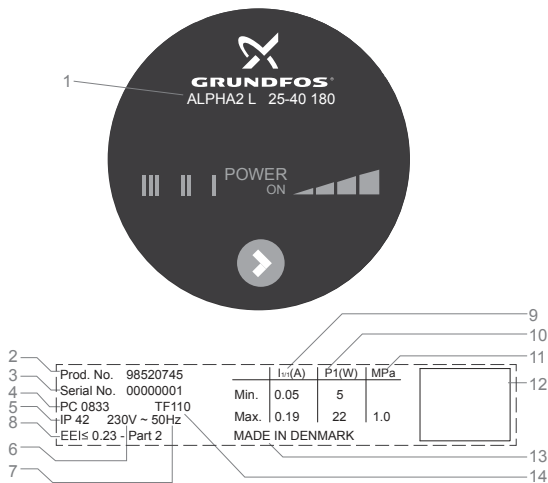
Шарттуу калыптык белги

Мисал	ALPHA	2	L	25	40	180
Типтүү катар						
Муун						
L – (limited edition) чектелген версия						
Соруучу жана оргутуучу келтетүтүктүн номиналдуу диаметри (DN), [мм] (15 = 1", 25=1 ½", 32= 2")						
Максималдуу кысым [дм]						
: чоңдан жасалган соркысманын корпусу						
N: соркысманын корпусу дат баспас болоттон жасалган						
Куроо узундугу [мм]						



1-сүр. ALPHA2 L соркысманын жара кесилиши

Кеч. Аталышы	Материалы	DIN боюнча материалдын №	AISI/STM
1 Чогулган контролдоочу	PC композити		
9 Ротор гильзасы	Дат басп. болот	1.4401	316
Радиалдуу подшипник	Керамика		
11 Вал	Керамика		
Ротордун корпусу	Дат басп. болот	1.4401	316
12 Таканчык подшипник	Графит		
Таканчык подшипниктин шакеги	EPDM резинасы		
13 Подшипниктик пластина	Дат басп. болот	1.4401	316
16 Жумушчу дөңгөлөк	Композит, PP же PES		
18 Соркысманын корпусу	Чоюн Дат басп. болот	EN-GJL-150 1.4308	A48-150B 351 CF8
Тыгыздоолор	EPDM резинасы		



TM05 5925 2013

2-сүр. ALPHA2 L соркысмасынын фирмалык көрнөкчөсү

Кеч. Аталышы

1 Соркысманын түрү

2 Өнүмдүн номери

3 Сериялык номери

Өндүрүштүн коду:

4 • 1- жана 2- сандар = жылы

• 3- жана 4- сандар = календардык апта

5 Коргоо деңгээли

6 Чыңалуу [B]

7 Жыштык [Гц]

8 Энергиялык натыйжалуулуктун индекси (EEI)

Номиналдуу ток (A):

9 • Мин.: Минималдуу ток

• Макс.: Максималдуу ток

Кеч. Аталышы

Керектелүүчү кубаттуулук P1 [Вт]:

- 10 • Мин.: Минималдуу керектелүүчү кубаттуулук P1
 • Макс.: Максималдуу керектелүүчү кубаттуулук P1

11 Тутумдагы максималдуу басым [МПа]

12 Базарда айлануу белгилери

13 Даярдоочу мамлекет

14 Температуралык класс

Энергиялык натыйжалуулук

ALPHA2 L соркымасы кадимки айланма соркымаларга салыштырганда төмөнкү энергия керектөөсү менен айырмаланат. Бул тууралуу тийешелүү маркирлөө тастыктайт.

**3-сүр. Энергия керектөөнү маркирлөө**

ALPHA2 L соркымасы оптимизацияланган энергия керектөөнү камсыз кылат жана 2013-жылдын 1-январынан күчүнө кирген Энергия керектөөчү өндүрүмдү долбоорлоо жөнүндө директиванын талаптарына жооп берет. ALPHA2 L соркымалардын энергиялык натыйжалуулугунун индекси (EEI) $\leq 0,23$.

5. Таңактоо жана ташуу

5.1 Таңактоо

Жабдууну алып жатканда таңакты жана жабдуунун өзүн, ташууда мүмкүн боло турган бузулууларды текшериңиз. Таңакты утилизациялоодон мурда, анда документтер жана майда бөлүкчөлөрдүн калбагандыгын текшериңиз. Эгерде кабыл алынган жабдуу сиздин буйрутмаңызга шайкеш келбесе жабдууну жеткирүүчүгө кайрылыңыз. Жеткирүү учурунда жабдууга доо кетсе, дароо жеткирүү компаниясы менен байланышыңыз жана жабдууну жөнөтүүчүгө билдириңиз.

Жөнөтүүчү аталган жараканы кылдаттык менен карап чыгууга укуктуу.

Таңакты утилизациялоо тууралуу маалыматты *19. Таңагын утилизациялоо боюнча маалымат* бөлүмдөн караңыз.

5.2 Ташуу



Эскертүү

Кол менен көтөрүп жана жүктөп-ташуу иштеринде жергиликтүү ченемдердеги жана эрежелердеги чектөөлөрсакталууга тийиш.



Жабдууну токко сайылуучу кабелден көтөрүүгө тыюу салынат.

6. Колдонуу тармагы

ALPHA2 L айланма соркысмасы жылуулук тутумундагы, жергиликтүү ысык суу менен камсыздоо тутумдарында, ошондой эле муздак суу менен камсыздоо тутумдарында сууну айлантуу үчүн арналган.

Соркысма кийинки тутумдар үчүн:

- жылуулук тутуму «жылуу жертаман»;
- бир түтүктүү жылуулук тутуму;
- эки түтүктүү жылуулук тутуму;
- ЫСК жергиликтүү тутумдары үчүн туура келет.

Сордурулуучу суюктуктар

Жылытуу тутумдарында суу жылыткыч агрегаттар үчүн тармактык суунун сапаты, мисалы СО 153-34.20.501-2003 стандарты боюнча ченемдердин талаптарын канааттандырууга тийиш.

Катуу же узун булалуу бөлүкчөлөрүсүз, ошондой эле минералдык майларды камтыган кошулмалары жок, таза, аз илешкек, агрессивдүү эмес жана жарылууга кооптуу эмес жумушчу суюктуктар.

- Минералдык майлары жок муздаткыч суюктуктар.
- Жергиликтүү жылуулук тутумундагы жана ЫСК суу мүнөздөмөлөрү менен: макс. 4,998 °Ж, макс. температура 65 °С, макс. чокулук температура 70 °С.
Кыйла ийкемсиз суу үчүн, соркысманы жана кыймылдаткычты түз бириктирүүсү менен ТРЕ соркысмаларын пайдалануу сунуш кылынат.
- Жумшартылган суу.
Суунун кинематикалык илээшкектиги: $\nu = 1 \text{ мм}^2/\text{с}$ (1 сСт) 20 °С да.

Кыйла жогору илээшкектиги менен суюктуктарды сордуруу үчүн соркысманы пайдаланууда анын өткөрүүчү жөндөмдүүлүгү төмөндөйт.

Мисалы: 50 % гликолду камтыган сордурулуучу суюктуктун илээшкектиги, 20 °С та болжолу менен $10 \text{ мм}^2/\text{с}$ (10 сСт) барабар, ал соркысманын өндүрүмдүүлүгүн болжолдуу 15 % га төмөндөтөт.

Соркысманын иштөөсүнө терс таасир этүүчү аралашмаларды пайдаланууга тыюу салынат.

Соркысманы тандоодо сордурулуучу суюктуктун илешкээктигин көңүлгө алуу зарыл.

**Эскертүү**

Соркысма тез тутануучу суюктуктарды, дизелдик отун, бензин ж.б. сыяктуу суюктуктарды сордуруу үчүн арналган эмес.

**Эскертүү**

Соркысманы кычкылдыктар жана деңиз суусу сыяктуу агрессивдүү суюктуктарды сордурууда пайдаланууга тыюу салынат.

**Эскертүү**

Легионеллдер пайда болбош үчүн, жергиликтүү ЫСКК тутумдарында сордурулган суюктуктун температурасы дайыма 50 °С тан жогору болууга тийиш.

Казанды жылытуунун сунуш кылынган температурасы: 60 °С.



Эскертүү

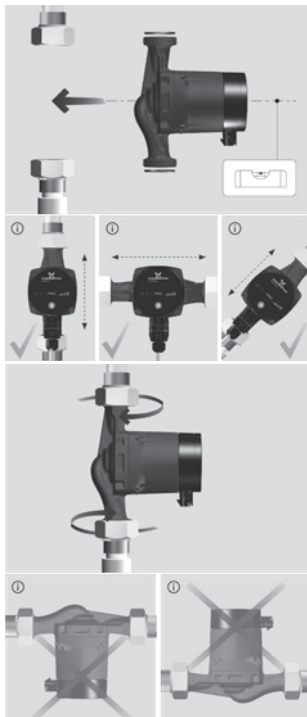
Соркысмаларды ичүүчү суу менен камсыздоо тутумдарында соркысманы колдонууга болбойт.

7. Иштөө кагыдасы

ALPHA2 L соркысмаларынын иштөө принциби кирүүчү келте түтүктөн чыгуучу келтетүтүккө жылуучу суюктуктун басымын жогорулатууга негизделген. Басымды жогорулатуу электромагниттик энергияны электр кыймылдаткычтын статорунун оромунан, вал аркылуу жумушчу дөңгөлөк менен бириккен электр кыймылдаткычтын роторуна берүү жолу менен болот. Суюктук соркысманын кирүүчү келте түтүгүнөн жумушчу дөңгөлөктүн борборуна жана андан ары калактарды бойлой агат. Борбордон качма күчтөрдүн таасири менен суюктуктун ылдамдыгы көбөйөт, ага ылайык кинетикалык энергия өсөт, чыгуучу келтетүтүктө ал басымга айланат. Соркысманын корпусу, суюктук жумушчу дөңгөлөктөн соркысманын чыгуучу келте түтүгүнө карай топтоло тургандай куралган.

8. Механикалык бөлүгүн куроо

8.1 Куроо

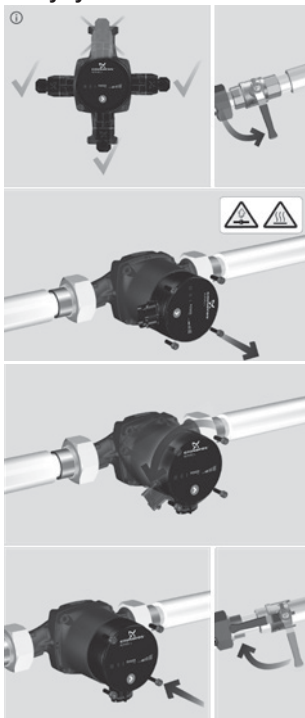


4-сүр. ALPHA2 L соркисманын жара кесилиши

Соркисманын корпусундагы багыттоочтор суюктуктун агымынын багытын көрсөтөт (14.2 Куроочу өлчөмдөр бөлүмүн кара.).

- Соркисманы куроодон мурда соркисма менен жеткирилүүчү эки фланец төшөлмөнү орнотуу зарыл.
- Соркисманы электр кыймылдаткычтын валы горизонталдуу жайгашкандай орнотуңуз (4-сүр.).

8.2 Башкаруу блогунун абалы



5-сүр. Башкаруу блогунун абалы

Жергиликтүү жылуулук тутумдарында жана ЫСКда соркысманы куроодо башкаруу блогу циферблаттагы 3, 6 жана 9 саатына окшош абалда орнотулушу мүмкүн (5-сүр. кара.).

8.3 Башкаруу блогунун абалын өзгөртүү

Башкаруу блогунун абалын 90° тук кадамдар менен алмаштырууга болот. Башкаруу блогунун абалынын мүмкүн болгон/жол берилген абалдары жана өзгөртүү тартиби 5-сүр. көрсөтүлгөн.

Аракеттердин ырааттуулугу:

1. Т-сымал ачкычтын (M4) жардамы менен бошотуу жана соркысманын башкы бөлүгүн бекитүүчү ички алты грандык төрт буралгыны алып салуу.
2. Соркысманын башкы бөлүгүн тийиштүү абалга буруу керек.
3. Буралгыларды коюп жана аларды крест түрүндө бек тартыңыз.



Эскертүү

Сордурулуучу суюктук кайноо температурасына чейин ысытылышы жана жогорку басымдын алдында болушу мүмкүн. Буралгыны бурап чыгаруудан мурда, болгон суюктукту гидротутумдан төгүү же жылдыргычты соркысманын эки жагынан жабуу керек.

Көңүл бур

Тутумду сордурулуучу суюктук менен толтуруңуз же башкаруу блогунун абалын өзгөрткөндөн кийин бекиткич клапандарды ачыңыз.

8.4. Соркысманын корпусунун изоляцисы



6-сүр. Соркысманын корпусун изоляциялоо

Көрсөтмө

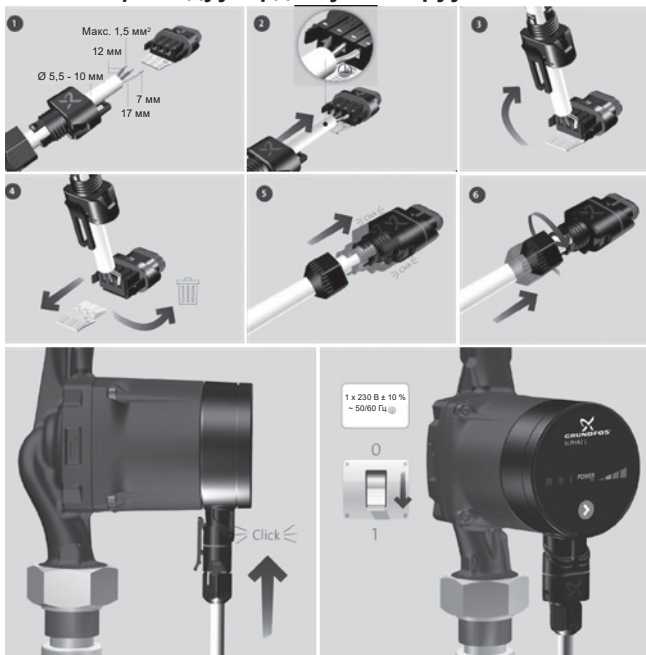
Соркысманын корпусунан жана өткөрмө түтүктөн жылуулуку жоготууну чектөө сунушталат.

Соркысманын корпусунан жана өткөрмө түтүгүнөн жылуулуку жоготууну, аларды изоляциялоо менен азайтса болот (6-сүр. кара.). Альтернатива катары соркысманполистиролдон жасалган жылуулагыч каптооч менен жабдыса болот (16. Топтомдоочу буюмдар бөлүмүн кара.).

Көңүл бур

Изоляциялоочу материал менен башкаруунун блогун же панелин жабууга болбойт.

9. Электр жабдууларды туташтыруу



7-сүр. Электр жабдууларды туташтыруу

Электр туташтырууларды аткарыңыз жана жергиликтүү ченемдер жана эрежелерге ылайык коргоону орнотуңуз.



Эскертүү

Соркысма жердетилүүгө тийиш.

Соркысма тышкы өчүргүчкө туташтырылууга тийиш, байланыштардын ортосундагы көңдөй: бардык уюлдарда 3 мм.

- Соркысманын электр кыймылдаткычын тышынан коргоо талап кылынбайт.
- Токтун жумушчу чыңалуусунун жана жыштыгынын маанилери фирмалык көрнөкчөдө көрсөтүлгөн номиналдуу берилмелерге шайкеш келгендигине ынаныңыз (2-сүр. кара.).
- Соркысманы электр азыгынын тармагына соркысма менен бирге жеткирилүүчү электр туташтыргычтын жардамы менен, 7-сүр. көрсөтүлгөндөй кылып туташтырыңыз.

10. Пайдаланууга киргизүү

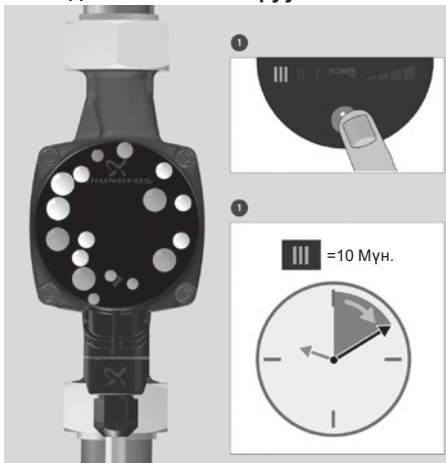
Бардык соркысмалар даярдоочу заводдо кабыл алуу-өткөрүп берүүчү сынагынан өтөт. Орнотууда кошумча сынактар талап кылынбайт.

Тутумду ишке киргизүүнүн алдында жумушчу суюктук менен толтурулууга тийиш. Соркысманын киришинде талап кылынган минималдык басым (14.1 *Техникалык берилмелер* кара.).

ALPHA2 L түрүндөгү соркысмаларды пайдалануу үчүн тармактык өчүргүчтү «Күйгүзүлүү» абалына которуу керек. Мында башкаруу панелиндеги жарык индикатору азыктануу күйдү дегенди көрсөтөт (7-сүр. кара.).

Пайдалануунун алдында соркысмадан жана тутумдан (зарыл болсо) аба чыгарылуусу керек.

10.1 Соркысмадагы абаны чыгаруу



8-сүр. Соркысмадагы абаны чыгаруу

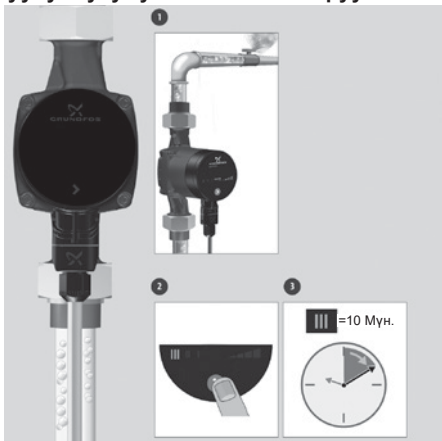
Соркысмада абаны автоматтык чыгаруу тутуму пайдаланылат. Ишке киргизүүдөн мурда абаны алып кетүү талап кылынбайт. Соркысмадагы аба добуш чыгарышы мүмкүн. Добуш иштегенден бир нече мүнөттөн кийин токтойт (8-сүр. кара.).

Соркысмадагы абаны тез чыгарыш үчүн, соркысманы III айлануунун жыштыгына кыска убакытка орнотуңуз, ал тутумдун өлчөмүнөн жана анын конструкциясынан көз каранды болот.

Соркысмадан абаны чыгаргандан кийин, б.а. шум болбой калганда, сунуштарга (11.2 Соркысманы жөндөө бөлүмүн кара.) ылайык соркысманы жөндөөнү аткарыңыз.

Көңүл бур! Соркысманын «кургак» иштешине жол бербейсиз.

10.2 Жылуулук тутумунан абаны чыгаруу

**9-сүр.** Жылуулук тутумунан абаны чыгаруу

Тутумдан абаны соркысма аркылуу чыгаруу мүмкүн эмес.

Жылуулук тутумунан абаны чыгаруу соркысмадан жогору орнотулган аба чыгаруучу клапан аркылуу мүмкүн болот (9-сүр. 1-кеч.).

Жылуулук тутумун толтургандан кийин жумушчу суюктук менен төмөнкүлөрдү аткаруу зарыл:

1. Абаны чыгаруучу клапанды ачыңыз.
2. Соркысманы айлануунун белгиленген III жыштыгы менен режимге алып келиңиз.
3. Соркысманы кыска убакытка күйгүзүңүз, анын так узактыгы тутумдун өлчөмүнөн жана конструкциясынан көз каранды болот.
4. Соркысмадан абаны чыгаргандан кийин, б.а. шум болбой калганда, сунуштарга (11.2 Соркысманы жөндөө бөлүмүн кара.) ылайык соркысманы жөндөөнү аткарыңыз.

Зарыл болсо процедураны кайталаңыз.

Көңүл бур Соркысманын «кургак» иштешине жол бербейиз.

Соркысмадагы жана жылуулук тутумунан абаны чыгаруу боюнча иштер аткарылгандан кийин, соркысманы жумушчу режимге коё берүүгө болот. Заводдук жөндөөлөр: пропорциялуу жөнгө салуунун кысымдын (PP2) максималдуу мааниси менен ийри сызыгы.

11. Пайдалануу

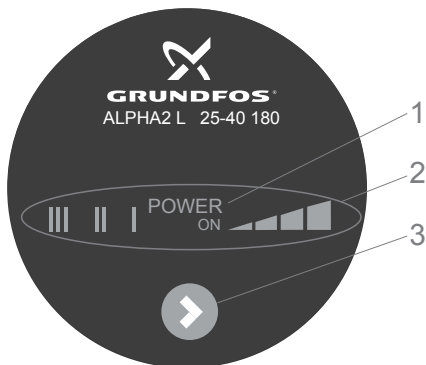
Көңүл бур

Соркысманы бардык тутумдан абаны чыгарыш үчүн пайдаланбаңыз. Жумушчу суюктугу менен толтуулбаган соркысманы ишке киргизүүгө болбойт.

Туура орнотулган жана ылайыкташтырылган, турмуш-тиричилик үчүн Grundfos айланма соркысмалары, узак жылдар аралыгында тынч жана натыйжалуу иштейт.

Тутумда суу жок узак убакытка же кирүүдө минималдуу жол берилген басымсыз иштөөгө тыюу салынат (14. Техникалык берилмелер бөлүмүн кара.). Бул талаптарды сактабагандык кыймылдаткычтын жана соркысманын бузулуусуна алып келиши мүмкүн.

11.1 Башкаруу панели



10-сүр. ALPHA2 L башкаруу панели

Кеч. Аталышы

- | | |
|---|--|
| 1 | «POWER ON» жарык талаасы |
| 2 | Соркысманын иштөө шарттамын көрсөтүүчү жарык талаалары |
| 3 | Соркысманын иштөө шарттамын тандоо баскычы |

11.1.1 «POWER ON» жарык талаасы

«POWER ON» жарык талаасы электр азыкты күйгүзгөндө күйөт (10-сүр., 1-кеч.).

Эгерде «POWER ON» жарык талаасы гана күйсө, демек соркысманын нормалдуу иштөөсүнө тоскоолдук кылган бузуктук пайда болду (мисалы, такалып калды) (15. Бузулууларды табуу жана оңдоо бөлүмүн кара.).

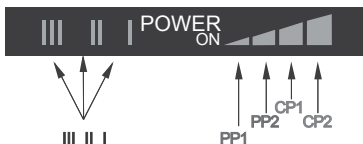
Көрсөтмө

Бузулуулар табылса аларды четтетиңиз жана соркысманын азыгын өчүрүп жана кайра күйгүзүп кайра ишке киргизиңиз.

11.1.2 Соркысманын иштөө шарттамын көрсөтүүчү жарык талаалары

Соркысмада тиешелүү баскычтардын жардамы менен тандалуучу, иштөөнүн жети шарттамы бар (10-сүр., 3-кеч.).

Соркысманын иштөө шарттамы жети түрдүү жарык талаалары менен көрсөтүлөт (11-сүр. кара.).

**11-сүр. Жети жарык талаасы**

Баскычты басуулардын саны	Жарык талаасы	Сүрөттөө
0	PP2 (заводдук жөндөөлөр)	Басымдын максималдуу мааниси менен пропорциялуу жөнгө салуунун ийри сызыгы
1	CP1	Басымдын минималдуу туруктуу мааниси менен жөнгө салуунун ийри сызыгы
2	CP2	Басымдын максималдуу туруктуу мааниси менен жөнгө салуунун ийри сызыгы
3	III	III айлануунун белгиленген жыштыгы
4	II	II айлануунун белгиленген жыштыгы
5	I	I айлануунун белгиленген жыштыгы

Баскычты басуулардын саны	Жарык талаасы	Сүрөттөө
6	PP1	Басымдын минималдуу мааниси менен пропорциялуу жөнгө салуунун ийри сызыгы
7	PP2	Басымдын максималдуу мааниси менен пропорциялуу жөнгө салуунун ийри сызыгы

Соркысманын иштөө шарттамдарын пайдалануу жөнүндө толук маалымат *11.4 Соркысманын иштөө шарттамдары жана мүнөздөмөлөрү* бөлүмүндө келтирилген.

11.1.3 Соркысманын иштөө шарттамын тандоо баскычы

Баскычты ар баскан сайын (10-сүр., 3-кеч.) соркысманын иштөө шарттамы өзгөрүлөт.

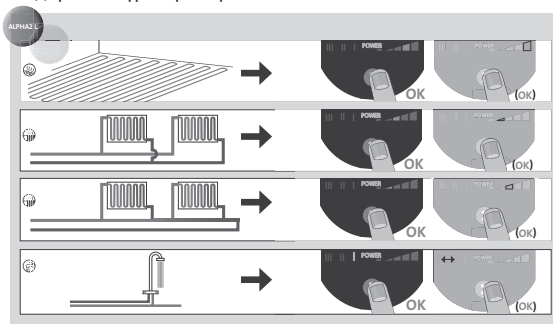
Бир цикл өзүнө баскычты жети жолу басууну камтыйт (*11.1.2 Соркысманын иштөө шарттамдарын көрсөтүүчү жарык талаалар* бөлүмүн кара.).

11.2 Соркысманы жөндөөлөр

11.2.1 Соркысманын иштөө шарттамдарын тутумдун түрүнө ылайык тандоо

Заводдук жөндөөлөр: пропорциялуу жөнгө салуунун кысымдын (PP2) максималдуу мааниси менен ийри сызыгы.

Соркысманын сунушталуучу жана альтернативдик иштөө шарттамдары 12-сүр. көрсөтүлгөн.



12-сүр. Соркысманын иштөө шарттамдарын тутумдун түрүнө ылайык тандоо

Кеч.	Тутумдун түрү	Сунуш кылынган иштөөнүн шарттамдары	Иштөөнүн альтернативдүү шарттамдары
A	«Жылуу жертаман» тутумдары	Кысымдын минималдуу туруктуу мааниси менен жөнгө салуунун ийри сызыгы (CP1)*	Кысымдын максималдуу туруктуу мааниси менен жөнгө салуунун ийри сызыгы (CP2)*
B	Эки түтүктүү тутум	Пропорциялуу жөнгө салуунун кысымдын (PP2)* максималдуу мааниси менен ийри сызыгы	Кысымдын (PP1)* минималдуу мааниси менен пропорциялуу жөнгө салуунун ийри сызыгы
C	Бир түтүктүү тутум	Кысымдын (PP1)* минималдуу мааниси менен пропорциялуу жөнгө салуунун ийри сызыгы	Кысымдын (PP2)* максималдуу мааниси менен пропорциялуу жөнгө салуунун ийри сызыгы
D	ЫСК жергиликтүү тутумдары	I* айлануунун белгиленген жыштыгы	II же III* айлануунун белгиленген жыштыгы

* 14.3.1 Ийри сызыктардын графиктерине көрсөткүч бөлүмүн кара.

Соркысманын сунуш кылынган иштөө шарттамдарынан альтернативдүү иштөө шарттамдарына өтүү

Жылуулук тутумдары жетиштүү түрдө инерциялуу, ошондуктан оптималдуу шарттамга өтүүдө соркысманын иштөө шарттамы узак убакытты ээлейт.

Эгерде соркысманын сунушталган иштөө шарттамы орунжайларда талап кылынган бөлүштүрүүнү бербесе, сунушталган алтернативдүү жөндөөлөрдү тандаңыз.

Соркысманын жумушчу мүнөздөмөлөргө жараша иштөө шарттамдарынан кезкарандылыга жөнүндө маалымат *11.4 Соркысманын иштөө шарттамдары жана мүнөздөмөлөрү* бөлүмүндө келтирилген.

11.2.2 Соркысманы жөнгө салуу

Пайдалануу учурунда соркысманын кысымы «пропорциялуу жөнгө салуу» (PP) же «туруктуу басым менен» (CP) принциби боюнча жөнгө салынат.

Соркысманын мүнөздөмөлөрүнүн бул шарттамдарында жана, демек энергия керектөө жылуулук тутумунун талап кылынган жылуулук өндүрүмдүүлүгүнө ылайык жөнгө салынат.

Басымды пропорциялуу жөнгө салуу

Ушул шарттамда соркысмадагы басымдын айырмасынын мааниси берүүгө жараша жөнгө салынат. Q-H көз карандылык графиктеринде пропорциялуу жөнгө салуунун ийри сызыктары PP1 жана PP2 катары белгиленет (11.4 Соркысманын иштөө шарттамдары жана мүнөздөмөлөрү).

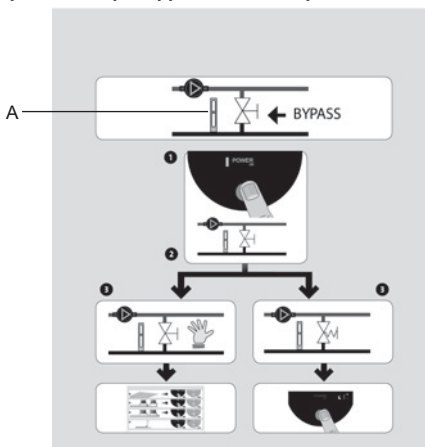
Туруктуу басым боюнча жөнгө салуу

Ушул шарттамда берүүгө карабастан басымдын туруктуу мааниси сакталат.

Q-H көз карандылык графиктеринде туруктуу кысымдын ийри сызыктары CP1 жана CP2 катары белгиленет, алар жумушчу мүнөздөмөлөрдүн горизонталдык ийри сызыктары болуп саналат (11.4 Соркысманын иштөө шарттамдары жана мүнөздөмөлөрү).

11.3 Кысым жана кайтарым өткөрмө түтүктүн ортосундагы кайра ишке киргизүү клапаны менен тутумдар

11.3.1 Кайра ишке киргизүү клапандын арналышы



13-сүр. Кайра ишке киргизүү клапаны менен тутумдар

Кайра ишке киргизүү клапанынын арналышы - эгерде жертамандарды жылытуу тутумунун контурларында жертамандар жана/же радиаторлордун бардык клапандары жабык болсо, жылуулукту казандан алып кетүүнү камсыз кылуу.

Тутум өзүнө:

- кайра ишке киргизүүчү клапанды,
- чыгым өлчөгүчтү камтыйт, А кеч.

Бардык клапандар жабык болгондо, жылуулук алып жүргүчтүн тутумда чыгымы минималдуу болот. Соркысманы иштөө шарттамы кайра ишке киргизүү клапанынын (кол менен же термостаттын жардамы менен жөнгө салынуучу) ишинен көз каранды болот.

11.3.2 Кол менен жөнгө салынуучу кайра ишке киргизүү клапаны

Кийинки операцияларды аткарыңыз:

1. Кайра ишке киргизүү клапанын жөнгө салыңыз, соркысмага I айлануунун белгиленген жыштыгы (I ылдамдык) менен шарттамды орнотуңуз. Дайыма тутумдагы минималдуу чыгымды ($Q_{min.}$) карап туруу керек. Өндүрүүчүнүн көрсөтмөлөрүн көңүл коюп окуңуз.
2. Кайра ишке киргизүү клапан жөнгө салынгандан кийин, соркысманын иштөө шарттамынын жөндөөлөрүн аткарыңыз (*11.2 Соркысманы жөндөө*).

11.3.3 Автоматтык кайра ишке киргизүү клапаны (термостаттын жардамы менен жөнгө салынуучу)

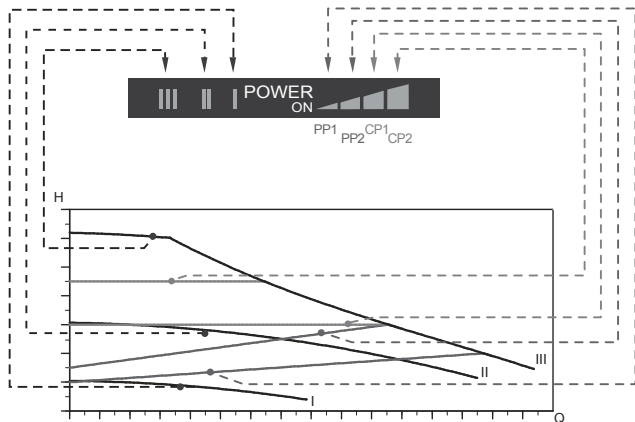
Кийинки операцияларды аткарыңыз:

1. Кайра ишке киргизүү клапанын жөнгө салыңыз, соркысмага I айлануунун белгиленген жыштыгы (I ылдамдык) менен шарттамды орнотуңуз. Дайыма тутумдагы минималдуу чыгымды ($Q_{min.}$) карап туруу керек. Өндүрүүчүнүн көрсөтмөлөрүн көңүл коюп окуңуз.
2. Кайра ишке киргизүү клапанын жөнгө салгандан кийин басымдын минималдуу же максималдуу туруктуу мааниси соркысманы жөнгө салуусунун ийри сызыгын орнотуңуз. Соркысманын жумушчу мүнөздөмөлөрүнө жараша иштөө шарттамдарын жөндөө боюнча маалымат *11.4 Соркысманын иштөө шарттамдары жана мүнөздөмөлөрү* бөлүмүндө келтирилген.

11.4 Соркысманын иштөө шарттамдары жана мүнөздөмөлөрү

14-сүрөттө соркысманын иштөө шарттамдарынын жана анын жумушчу мүнөздөмөлөрүнүн ортосундагы көз карандылык берилген.

Ошондой эле, 14.3 Жумушчу мүнөздөмөлөр бөлүмүн кара.



14-сүр. Соркысманын жумушчу мүнөздөмөлөрүнө жараша иштөө шарттамдары

Жөндөөлөр	Соркысманын мүнөздөмөсүнүн ийри сызыгы	Функциясы
PP1	Басымдын минималдуу мааниси менен пропорциялуу жөнгө салуунун ийри сызыгы	Соркысманын жумушчу чекити басымдын пропорциялуу жөнгө салуусунун эң төмөн ийри сызыгы боюнча, тутумдагы жылуулук алып жүрүүчүнүн чыгымына жараша жогору же төмөн жылат (28-сүр. кара). Кысым (басым) жылуулук алып жүрүүчүнүн чыгымын азайтууда түшөт жана жылуулук алып жүрүүчүнүн чыгымын көбөйткөндө көтөрүлөт.

Жөндөөлөр	Соркысманын мүнөздөмөсүнүн ийри сызыгы	Функциясы
PR2 (заводдук жөндөөлөр)	Басымдын максималдуу мааниси менен пропорциялуу жөнгө салуунун ийри сызыгы	Соркысманын жумушчу чекити басымдын пропорциялуу жөнгө салуусунун эң жогорку ийри сызыгы боюнча, тутумдагы жылуулук алып жүрүүчүнүн чыгымына жараша жогору же төмөн жылат (28-сүр. кара.). Кысым (басым) жылуулук алып жүрүүчүнүн чыгымын азайтууда түшөт жана жылуулук алып жүрүүчүнүн чыгымын көбөйткөндө көтөрүлөт.
CP1	Басымдын минималдуу туруктуу мааниси менен жөнгө салуунун ийри сызыгы	Соркысманын жумушчу чекити кысымдын төмөнкү туруктуу мааниси менен ийри сызыктын чегинен чыгат же тутумдагы жылуулук алып жүрүүчүнүн чыгымына жараша анда калат (14-сүр. кара.). Кысым (басым) жылуулук алып жүрүүчүнүн чыгыма карабастан, туруктуу бойдон калат.
CP2	Басымдын максималдуу туруктуу мааниси менен жөнгө салуунун ийри сызыгы	Соркысманын жумушчу чекити басымдын жогорку туруктуу мааниси менен ийри сызыктын чегинен чыгат же тутумдагы жылуулук алып жүрүүчүнүн чыгымына жараша анда калат (14-сүр. кара.). Кысым (басым) жылуулук алып жүрүүчүнүн чыгыма карабастан, туруктуу бойдон калат.
III	III айлануунун жыштыгы	Соркысма айлануунун белгиленген жыштыгы жана мүнөздөмөнүн бирден туруктуу ийри сызыгы менен иштейт. III айлануунун жыштыгы пайдалануунун каалагандай шарттарында максималдуу жумушчу мүнөздөмөсүнө шайкеш келет (14-сүр. кара.). Соркысмадан абаны тез чыгаруу үчүн, соркысманы III айлануунун жыштыгын кыска убакыт аралыгына коюңуз (10.1 Соркысмадан абаны чыгаруу бөлүмүн кара.).

Жөндөөлөр	Соркысманын мүнөздөмөсүнүн ийри сызыгы	Функциясы
II	II айлануунун жыштыгы	Соркысма айлануунун белгиленген жыштыгы жана мүнөздөмөнүн бирден туруктуу ийри сызыгы менен иштейт. III айлануунун жыштыгы пайдалануунун каалагандай шарттарында орточо жумушчу мүнөздөмөсүнө шайкеш келет (14-сүр. кара.).
I	I айлануунун жыштыгы	Соркысма айлануунун белгиленген жыштыгы жана мүнөздөмөнүн бирден туруктуу ийри сызыгы менен иштейт. I айлануунун жыштыгы пайдалануунун каалагандай шарттарында минималдуу жумушчу мүнөздөмөсүнө шайкеш келет (14-сүр. кара.).

12. Техникалык тейлөө

Соркысманын техникалык тейлөөсү 3 айда бир жолуэлектр кабелинин жана электр колодкасынын бүтүндүгүн текшерүүнү караштырууга тийиш. Ошондой эле, соркысманын/соркысмалардын кирүүчү жана чыгуучу келтетүтүгүнүн биригүүлөрүнүн бышыктыгын да дайыма үзгүлтүксүз текшерип туруу зарыл.

13. Пайдалануудан чыгаруу

ALPHA2 L тибиндеги соркысмаларды пайдалануудан чыгаруу үчүн, тармактык ажыраткычты «Өчүрүлгөн» абалына которуп коюу керек. Тармак кошкучка чейинки аралыкта жайгашкан бардык электр зымдары дайыма чыңалуу күчүндө турат. Ошондуктан жабдууну капысынан же уруксатсыз күйгүзбөш үчүн тарамдык ажыраткычты кулптап коюу керек.

14. Техникалык берилмелери

14.1 Техникалык берилмелери

Азыктын чыңалуусу	1 x 230 В ± 10 %, 50/60 Гц, коргоочу жердетүү	
Электр кыймылдаткычты коргоо	Соркысманын электр кыймылдаткычын тышынан коргоо талап кылынбайт	
Коргоо деңгээли	IP42	
Изоляциялоо классы	F	
Абанын салыштырмалуу нымдуулугу	Максимум 95 %	
Тутумдагы басым	Максимум 1,0 МПа, 10 бар, 102 м в. ст.	
	Суюктуктун температурасы	Кириштеги минималдык басым
Кириштеги басым	≤ +85 °C	0,05 бар, 0,005 МПа, 0,5 м с.ма.
	+90 °C	0,28 бар, 0,028 МПа, 2,8 м с. ма.
	+110 °C	1,08 бар, 0,108 МПа, 10,8 м с.ма.
Үн басымынын деңгээли	Соркысманын үн басымынын деңгээли 43 дБ(А) ашпайт	
Айлана чөйрөнүн температурасы	–0 °C дан +40 °C чейин	
Температуралык класс	TF110	
Беттин температурасы	Соркысманын бетинин максималдуу температурасы +125 °C тан ашпайт	
Суюктуктун температурасы	+2 °C дан +110 °C ка чейин	

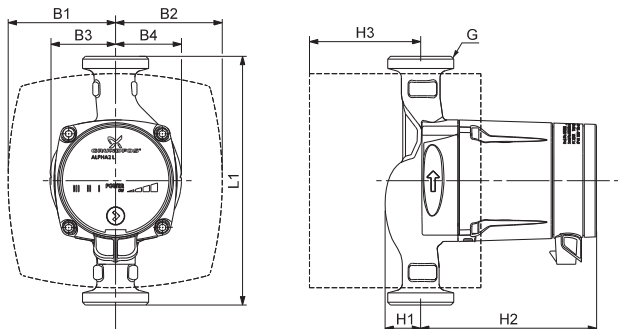
Клеммалык кутуда жана статордо конденсатты болтурбоо үчүн, сордурулуучу суюктуктун температурасы дайыма айлана чөйрөнүн температурасынан жогору болууга тийиш.

Айлана чөйрөнүн температурасы [°C]	Суюктуктун температурасы	
	Мин. [°C]	Макс. [°C]
0	2	110
10	10	110
20	20	110
30	30	110
35	35	90
40	40	70

Акиташ катмарларынын пайда болуу тобокелдигин болтурбоо үчүн, турмуштук (жергиликтүү) ысык суу менен камсыздоо тутумдардарындагы жумушчу чөйрөнүн температурасын 65 °C тан төмөн кармап туруу сунуш кылынат. Legionella пайда болбош үчүн, сордурулган суюктуктун температурасы дайыма 50 °C тан жогору болууга тийиш. Казанды жылытуунун сунуш кылынган температурасы: +60 °C.

Көңүл бур

14.2 Куроо өлчөмдөрү



15-сүр. Тыш өлчөмдүк чийүүлөр, ALPHA2 L XX-40, XX-45, XX-50, XX-60

Соркысманын түрү	Тыш өлчөмдөрү*									
	L1	B1	B2	B3	B4	H1	H2	H3	G	
ALPHA2 L 25-40 180	180	78	78	47	48	26	127	58	1 ½	
ALPHA2 L 32-40 180	180	78	78	47	48	26	127	58	2	
ALPHA2 L 15-50 130*	130	78	78	46	49	27	127	58	1 ½	
ALPHA2 L 15-60 130*	130	77	78	46	49	27	129	58	1 ½	
ALPHA2 L 25-60 180	180	78	78	47	48	26	127	58	1 ½	
ALPHA2 L 32-60 180	180	78	77	47	48	26	127	58	2	
ALPHA2 L 25-40 N	180	-	-	47	48	28	127	-	1 ½	
ALPHA2 L 25-60 N	180	-	-	47	48	28	127	81	1 ½	
ALPHA2 L 20-45 N	150	-	-	43	43	27	127	-	1 ¼	
ALPHA2 L 25-40 130	130	78	78	46	49	27	129	79	1 ½	
ALPHA2 L 25-60 130	130	77	78	46	49	27	129	79	1 ½	

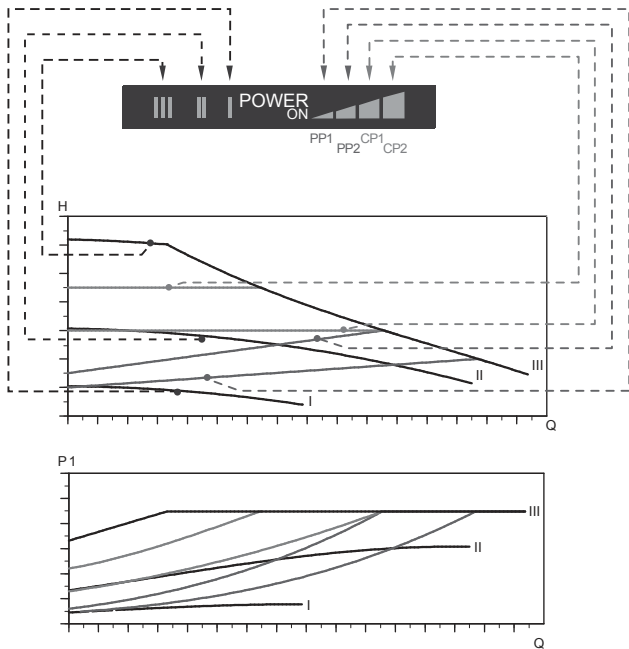
* Дюйм менен көрсөтүлгөн G өлчөмүнөн башка, тыш өлчөмдөр [мм] менен көрсөтүлгөн.

14.3 Жумушчу мүнөздөмөлөр

14.3.1 Ийри сызыктардын графиктерине көрсөткүч

Соркыманын иштешинин ар бир шарттамы өзүнүн мүнөздөмөсү болот (Q-N ийри сызыгы).

Энергия керектөөнүн (P1 ийри сызык) ийри сызыгы ар бир ийри сызыгына кирет Q-N. Ал соркыманын электр керектөөсүн (P1) коюлган Q-N ийри сызыкта ваттар (Вт) менен көрсөтөт. P1 мааниси соркыманын дисплейинде көрсөтүлгөн мааниге шайкеш келет (16-сүр. кара.):



16-сүр. Соркыманын иштөө шарттамдарынын жана энергия керектөөнүн ортосундагы катыш

Жөндөөлөр	Соркысманын мүнөздөмөсүнүн ийри сызыгы
PP1	Басымдын минималдуу мааниси менен пропорциялуу жөнгө салуунун ийри сызыгы
PP2 (заводдук жөндөөлөр)	Басымдын максималдуу мааниси менен пропорциялуу жөнгө салуунун ийри сызыгы
CP1	Басымдын минималдуу туруктуу мааниси менен жөнгө салуунун ийри сызыгы
CP2	Басымдын максималдуу туруктуу мааниси менен жөнгө салуунун ийри сызыгы
III	III айлануунун белгиленген жыштыгы
II	II айлануунун белгиленген жыштыгы
I	I айлануунун белгиленген жыштыгы

Соркысманын жөндөөлөрү жөнүндөгү толук маалымат төмөнкү бөлүмдөрдө берилген:

11.1.2 Соркысманын иштөө шарттамын көрсөтүүчү жарык талаалары.

11.2 Соркысманы жөндөө.

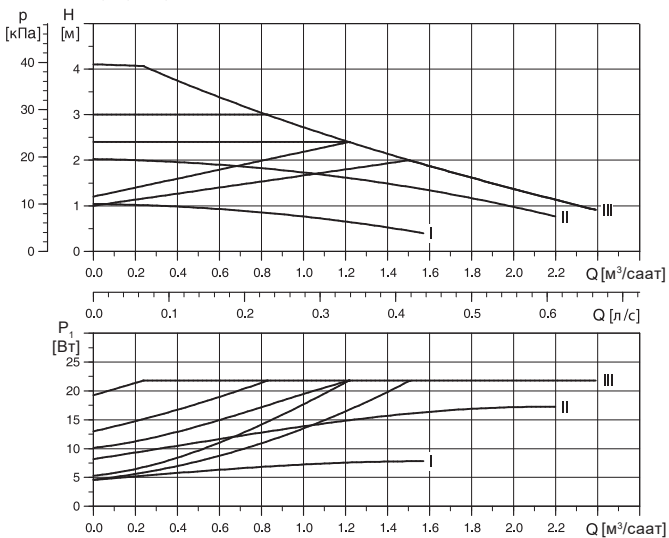
11.4 Соркысманын иштөө шарттамы жана мүнөздөмөлөрү.

14.3.2 Мүнөздөмөлөрдү графиктерден чыгаруу шарттары

Жумушчу мүнөздөмөлөрдүн графиктеринде көрсөтүлгөн, ийри сызыктар үчүн төмөндө келтирилген нускамалар жарактуу:

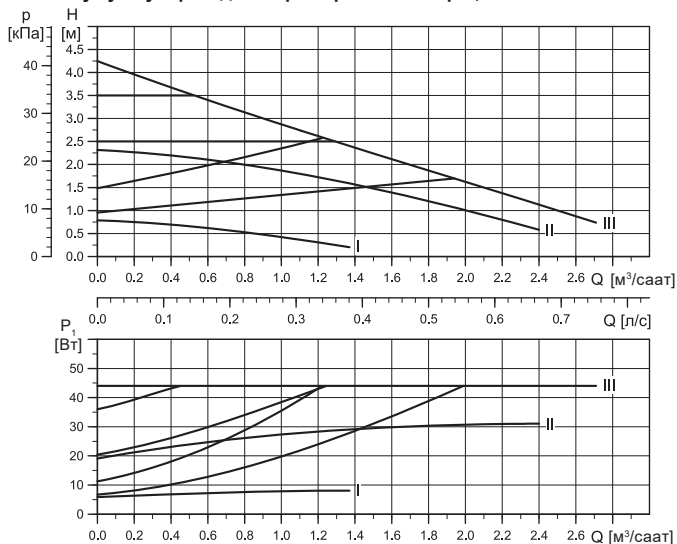
- Мүнөздөмөлөрдү чыгарууда пайдаланылуучу сордурулган суюктук: абасы жок суу.
- Графиктер
 $\rho = 983,2 \text{ кг/м}^3$ тыгыздыгы жана суюктуктун $+60 \text{ }^\circ\text{C}$ температурасы үчүн жарактуу.
- Бардык мүнөздөмөлөр орточо маанилерди көрсөтөт жана кепилденген жумушчу мүнөздөмөлөр болуп саналбайт. Эгерде жумушчу мүнөздөмөнүн көрсөтүлгөн минималдык маанисин камсыз кылуу талап кылынса, өзүнчө өлчөөлөрдү аткаруу зарыл.
- I, II жана III айлануу жыштыктарынын графиктери тийиштүү түрдө белгиленет.
- Графиктер кинематикалык илешүү
 $u = 0,474 \text{ мм}^2/\text{с}$ ($0,474 \text{ сСт}$) үчүн жарактуу.

14.3.3 Жумушчу мүнөздөмөнүн ийри сызыктары, ALPHA2 L XX-40



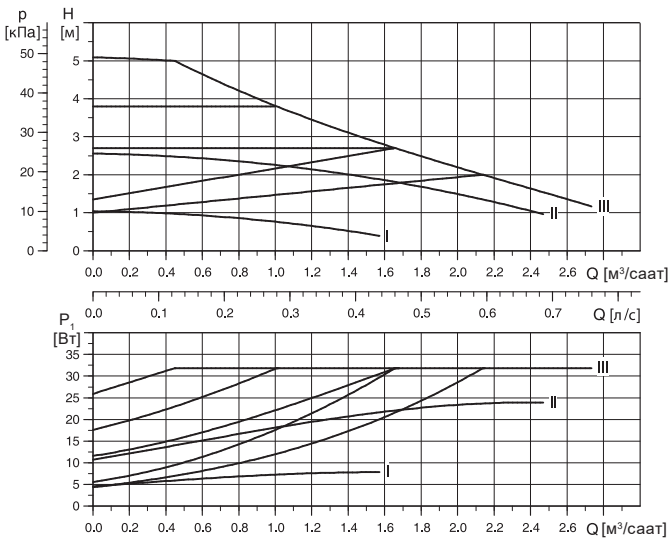
17-сүр. ALPHA2 L XX-40

14.3.4 Жумушчу мүнөздөмөнүн ийри сызыктары, ALPHA 2 L XX-45



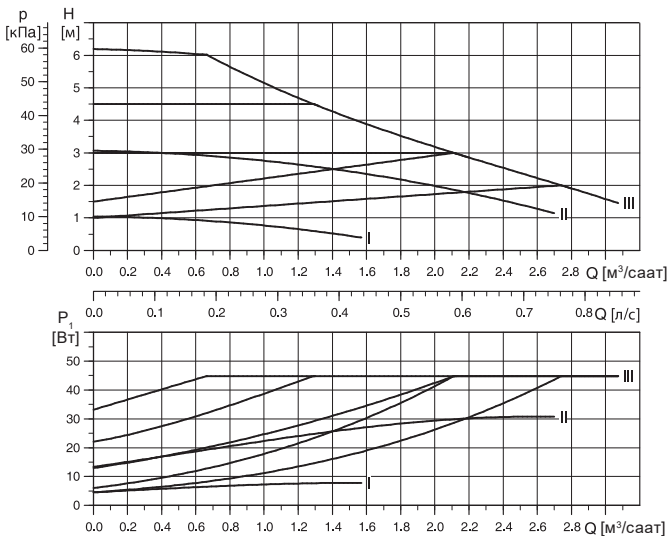
18-сүр. ALPHA2 L XX-45

14.3.5 Жумушчу мүнөздөмөнүн ийри сызыктары, ALPHA2 L XX-50



19-сүр. 1ALPHA2 L XX-50

14.3.6 Жумушчу мүнөздөмөнүн ийри сызыктары, ALPHA2 L XX-60



20-сүр. ALPHA2 L XX-60

15. Бузулуларды табуу жана оңдоо



Эскертүү

Иштөөнүн алдында, соркысма электр азыктануу тармагынан ажыратылганын текшериптир. Электр азыгы капчысынан күйүп кетпешине ынаныңыз.

Бузуктук	Башкаруу панели	Себеби	Бузулганды жоюу
1. Соркысма иштебейт.	Индикация жок.	a) Сактагыч орнотуп жатканда күйүп кетти.	Сактагычты алмаштырыңыз.
		b) Токтун же чыңалуунун коргоо үчүн өчүрүү автоматы иштеп кетти.	Коргоо автоматтын күйгүзүңүз.
		c) Соркысма бузулду.	Соркысманы алмаштыруу.
		«POWER ON» а) Электр азыгы жарык жок. Мүмкүн өтө төмөн азыктык чыңалуу.	Электр азыктануунун чыңалуусу белгиленген диапазондун чегинде болушун текшериптир.
2. Тутумда добуш бар.	Ченемдүү жумушчу статусту көрсөтүп жатат.	b) Соркысма толуп калган.	Тосколдуктарды алып салуу.
		a) Тутумдагы абанын болушу.	Сууну тутумдан чыгаруу (11.4 Соркысманын иштөө шарттамдары жана мүнөздөмөлөрү).
		b) Өтө чоң чыгым.	Соркысманын кысымын төмөндөтүңүз (11.4 Соркысманын иштөө шарттамдары жана мүнөздөмөлөрү).

Бузуктук	Башкаруу панели	Себеби	Бузулганды жоюу
3. Соркысмадагы добуш.	Ченемдүү жумушчу шарттамды көрсөтүп жатат.	а) Соркысмада абанын болушу.	Соркысма кичине иштесин. Бир нече убакыттан кийин соркысмадан аба автоматтык түрдө чыгарылат <i>(10.1 Соркысмадан абаны чыгаруу бөлүмүн кара.)</i> .
		б) Соркысмага кирүүдөгү басым өтө төмөн.	Тирегичтин басымын жогорулатыңыз же кеңейүү бактагы басымды текшериниз (ал бар болсо).
4. Жылуулук тутумун жетишсиз жылытуу.	Ченемдүү жумушчу статусту көрсөтүп жатат.	а) Соркысманын өтө төмөн өндүрүмдүүлүгү.	Соркысманын кысымын төмөндөтүңүз <i>(11.4 Соркысманын иштөө шарттамдары жана мүнөздөмөлөрү бөлүмүн кара.)</i> .

16. Буюмду топтомдоочулар*

- Түтүктүк бириктирүүлөр.
- Изоляциялоочу топтомдор (жылуулоочу каптоочтор, 21-сүр. кара.).
- ALPHA штекери (22-сүр.).

	Өнүмдүн түрү	Өлчөм	Материалы	Өнүмдүн номери
ALPHA2 L 25 үчүн түтүктүк бириктирүү	Сайлык түтүктүк бириктирүү (топтом)	G 1½ x Rp ¾	Чоюн	525191
	Сайлык түтүктүк бириктирүү (топтом)	G 1½ x Rp 1	Чоюн	525153
	Сайлык түтүктүк бириктирүү (топтом)	G 1½ x Rp 1	Латунь	525192
	Сайлык түтүктүк бириктирүү (топтом)	G 1½ x Rp 1 AG	Чоюн	00525154
	Сайлык түтүктүк бириктирүү (топтом)	G 1½ x Rp 1¼ AG	Чоюн	00525155
	Данакердөө үчүн түтүктүк бириктирүү (топтом)	G 1½ x 18 мм	Латунь	00525193
	Данакердөө үчүн түтүктүк бириктирүү (топтом)	G 1½ x 22 мм	Латунь	00525194
	Данакердөө үчүн түтүктүк бириктирүү (топтом)	G 1½ x 28 мм	Латунь	00525195
	Капкак үлүк менен шар вентили (топтом)	G 1½ x Rp ¾	Латунь	00519805
	Капкак үлүк менен шар вентили (топтом)	G 1½ x Rp 1	Латунь	00519806
Капкак үлүк менен шар вентили (топтом)	G 1½ x Rp 1¼	Латунь	00519807	

ALPHA2 L 32 үчүн түтүктүк бириктирүү	Сайлык түтүктүк бириктирүү (топтом)	G 2 x Rp 1	Чоюн	00505534
	Сайлык түтүктүк бириктирүү (топтом)	G 2 x Rp 1¼	Чоюн	505532
	Сайлык түтүктүк бириктирүү (топтом)	G 2 x Rp 1¼	Коло	505535
	Капкак үлүк менен шар вентили (топтом)	G 2 x Rp 1¼	Латунь	00505539

1



TM05 3072 0912

21-сүр. Изоляциялоочу каптооч

Кеч.	Сүрөттөө	Соркысманын түрү	Куроо узундугу [мм]	Өнүмдүн номери
1	Стандарттык аткарылыштагы корпустуу соркысмалар үчүн изоляциялык каптоочтор. Материал: полипропилен көбүк толтургучу менен.	ALPHA2 L 15-XX		
		ALPHA2 L 25-XX	130	505821
	Аба бөлгүч менен жабдылган корпустуу соркысмалар үчүн изоляциялоочу каптоочтор. Материал: полипропилен көбүк толтургучу менен.	ALPHA2 L 32-XX		
		ALPHA2 L 25-XX A	180	505822



TM05 3073 0612

22-сүр. ALPHA штекер

Кеч. Сүрөттөө	Соркысманын түрү	Өнүмдүн номери
1 ALPHA штекер, стандарттык кабелдик бириктирүү.	Бардык типтери	98284561
2 ALPHA туташтыргыч, стандарттык бурчтук кабелдик бириктирүү.	Бардык типтери	98610291
3 ALPHA штекер, 4 м кабелди кошкондо бурулуш 90°.	Бардык типтери	96884669

* Көрсөтүлгөн буюмдар жабдуунун стандарттык топтомдоосуна/ топтомуна киргизилген эмес, жардамчы түзмөк (аксессуарлар) болуп саналат жана өзүнчө буйрутма берилет. Негизги жоболор жана шарттар Келишимде чагылдырылган. Топтомдоочулар боюнча толук маалыматты каталогдордон кара.

Ушул жардамчы түзмөктөр жабдуунун (топтомдун) топтомдоосунун милдеттүү элементтери болуп саналбайт.

Жардамчы түзмөктөрдүн жоктугу, алар арналган негизги жабдуулардын иштөө жөндөмдүүлүгүнө таасирин тийгизбейт.

17. Буюмду утилизациялоо

Өндүрүмдүн негизги жеткен чегинин критерийлери кийинки:

1. оңдоо же алмаштыруусу каралган эмес бир же бир нече негизги бөлүктөрдүн иштен чыгуусу;
2. экономикалык жактан пайдалануу кажетсиз, оңдоого жана техникалык тейлөөгө чыгымдын көп болуусу.

Ушул жабдуу, ошондой эле түйүндөр жана тетиктер экологияга тармагындагы жергиликтүү мыйзамдардын талабына ылайык чогултулуп жана утилизация болушу керек.

18. Өндүрүүчү. Иштөө мөөнөтү

Өндүрүүчү:

Grundfos Holding A/S,

Poul Due Jensens Vej 7, DK-8850 Bjerringbro, Дания*

* өндүрүүчү өлкөнүн так аталышы жабдуунун фирмалык тактасында көрсөтүлгөн.

Өндүрүүчү тарабынан ыйгарым укукталган адам:

«Грундфос Истра» ЖЧК

143581, Москва облусу, Истринский р-ону, Лешково к., 188-үй.

Евразиялык экономикалык биримдиктин территориясындагы импортчулар:

«Грундфос Истра» ЖЧК

143581, Москва облусу, Истринский р-ону, Лешково к., 188-үй;

«Грундфос» ЖЧК

109544, Москва ш., Школьная көч., 39-41, 1-имар;

«Грундфос Казахстан» ЖЧШ

Казахстан, 050010, Алмата ш.,

Көк-Төбө кичи р-ну, Кыз-Жибек көч., 7.

Жабдуунун иштөө мөөнөтү 10 жыл түзөт.

Дайындалган кызмат кылуу мөөнөтү бүткөндөн кийин, жабдууну пайдаланууну ушул көрсөтүчтү узартуу мүмкүндүгү боюнча чечим кабыл алынгандан кийин улантууга болот. Жабдууну ушул документтин талаптарынан айырмаланган дайындалыш боюнча пайдаланууга жол берилбейт.

Жабдуунун кызмат кылуу мөөнөтүн узартуу боюнча иштер, адамдардын жашоосу жана ден-соолугу үчүн коопсуздуктун, айлана-чөйрөнү коргоонун талаптарын азайтастан мыйзамдардын талаптарына ылайык жүргүзүлүшү керек.

Техникалык өзгөрүүлөр болушу мүмкүн.



19. Таңгакты утилизациялоо боюнча маалымат

Grundfos компаниясы тарабынан колдонулуучу таңгактык каалагандай түрүн белгилөө боюнча жалпы маалымат



Таңгак тамак-аш азыктары менен байланышта болууга арналган эмес

Таңгактоочу материал	Таңгактын/жардамчы таңгактоочу каражаттарынын аталышы	Таңгактын/жардамчы таңгактоочу каражаттары жасалган материалдын тамгалык белгилениши
Кагаз жана картон (гофраланган картон, кагаз, башка картон)	Кутулар/үкөктөр, салынмалар, төшөмөлдөр, алдына койгучтар, торлор, фиксаторлор, каптоочу материал	PAP
Жыгач жана жыгач материалдары (жыгач, тыгын)	Үкөктөр (тактайлуу, фанерадан, жыгач булалуу поитадан жасалгандар), алдына койгучтар, тордогучтар, алынып коюла турган капталдары, планкалар, фиксаторлор	FOR
Пластик (төмөнкү тыгыздыктагы полиэтилен)	Каптамалар, мүшөктөр, жылтырактар, баштыктар, аба-көбүкчө жылтырак, фиксаторлор	LDPE
	Тыгыздоочу төшөмөлдөр (жылтырак материалдарынан жасалгандары), анын ичинде аба-көбүкчөлүү жылтырак, фиксаторлор, толтурулуучу материал	HDPE

Таңгактоочу материал	Таңгактын/жардамчы таңгактоочу каражаттарынын аталышы	Таңгактын/жардамчы таңгактоочу каражаттары жасалган материалдын тамгалык белгилениши
Пластик (полистирол)	Тыгыздоочу пенопласттан жасалган төшөлмөлөр	 PS
Комбинацияланган таңгак (кагаз жана картон/пластик)	«Скин» тибиндеги таңгак	 C/PAP

Таңгактын жана/же жардамчы таңгактоочу каражаттардын өздөрүнүн белгиленишине көңүл бурууну суранабыз (аны оромолду/жардамчы оромолдоочу каражаттарды даярдоочу- заводдун өзүндө жазган кезде). Зарыл болгон учурда, ресурсту сактоо жана экологиялык натыйжалуулук максаттарында, Grundfos компаниясы таңгагы жана/же жардамчы таңгактоочу каражаттарды кайталап колдоно алат.

Даярдоочунун чечими боюнча таңгагы, жардамчы таңгактоочу каражаттары, жана алар андан жасалган материалдар өзгөртүлгөн болушу мүмкүн. Актуалдуу маалыматты ушул Паспорт, орнотуу жана иштетүү боюнча колдонмонун 18. *Өндүрүүчү. Иштөө мөөнөтү* бөлүмүндө көрсөтүлгөн даяр продукцияны даярдоочудан тактап алуунуздарды өтүнөбүз. Сурап-билүү учурунда өнүмдүн номерин жана жабдууну даярдоочу-өлкөнү көрсөтүү зарыл.

ԲՈՎԱՆԴԱԿՈՒԹՅՈՒՆ

Էջ

1. Անվտանգության տեխնիկայի վերաբերյալ հրահանգներ	140
1.1 Փաստաթղթի մասին ընդհանուր տեղեկություններ	140
1.2 Արտադրատեսակի վրա նիշերի և մակագրությունների նշանակությունը	141
1.3 Սպասարկող անձնակազմի որակավորումը և ուսուցումը	141
1.4 Անվտանգության տեխնիկայի հրահանգներին չհետևելու դեպքում վտանգավոր հետևանքները	141
1.5 Աշխատանքի կատարում անվտանգության տեխնիկային հետևելով	142
1.6 Սպառողի կամ սպասարկող անձնակազմի համար անվտանգության տեխնիկայի հրահանգներ	142
1.7 Տեխնիկական սպասարկում, ստուգողական զննումներ և տեղադրում կատարելիս անվտանգության տեխնիկայի վերաբերյալ հրահանգներ	142
1.8 Պահեստային հանգույցների և մասերի ինքնուրույն վերասարքավորում և պատրաստում	142
1.9 Շահագործման անթույլատրելի ռեժիմներ	143
2. Տեղափոխում և պահպանում	143
3. Փաստաթղթում նիշերի և մակագրությունների նշանակությունը	143
4. Արտադրատեսակի վերաբերյալ ընդհանուր տեղեկություններ	144
5. Փաթեթավորում և տեղափոխում	149
5.1 Փաթեթավորում	149
5.2 Տեղափոխում	149
6. Կիրառման ոլորտը	149
7. Գործելու սկզբունքը	151
8. Մեխանիկական մասի տեղադրում	152
8.1 Տեղադրում	152
8.2 Կառավարման բլոկի դիրքը	153
8.3 Կառավարման բլոկի տեղակայման փոփոխություն	154
8.4 Պոմպի հեռամարմնի մեկուսապատվածք	154
9. Էլեկտրասարքավորումների միացում	155
10. Շահագործման հանձնումը	156
10.1 Պոմպից օդի հեռացումը	157
10.2 Ձեռուցման համակարգերից օդի հեռացումը	158
11. Շահագործում	159
11.1 Կառավարման պանել	159
11.2 Պոմպի սարքաբերումը	161
11.3 Ծնշումային և հակադարձ խողովակաշարի միջև տարաթողման կապույրով համակարգեր	163
11.4 Պոմպի աշխատանքի ռեժիմները և բնութագրերը	165

12. Տեխնիկական սպասարկում	168
13. Շահագործումից հանելը	168
14. Տեխնիկական տվյալներ	168
14.1 Տեխնիկական տվյալներ	168
14.2 Մոնտաժային չափսեր	170
14.3 Աշխատանքային բնութագրեր	171
15. Անսարքությունների հայտնաբերում և վերացում	177
16. Լրակազմող արտադրատեսակներ	179
17. Արտադրատեսակի օգտահանումը	182
18. Արտադրող: Ծառայության ժամկետ	182
19. Փաթեթի օգտահանման վերաբերյալ տեղեկատվություն	183

Նախազգուշացում

Նախքան սարքավորման տեղադրման աշխատանքներին անցնելը անհրաժեշտ է մանրամասն ուսումնասիրել տվյալ փաստաթուղթը և Համառոտ ձեռնարկը (Quick Guide): Սարքավորման տեղադրումը և շահագործումը պետք է իրականացվեն տվյալ փաստաթղթի պահանջներին, ինչպես նաև տեղական նորմերին և կանոններին համապատասխան:



1. Անվտանգության տեխնիկայի վերաբերյալ հրահանգներ

Նախազգուշացում

Տվյալ սարքավորման շահագործումը պետք է կատարի դրա համար անհրաժեշտ գիտելիքներ և աշխատանքային փորձ ունեցող անձնակազմը:

Սահմանափակ ֆիզիկական, մտավոր ունակություններով, տեսողության և լսողության սահմանափակ հնարավորություններով անձանց պետք չէ թույլ տալ շահագործել տվյալ սարքավորումը: Երեխաներին արգելվում է մոտենալ տվյալ սարքավորմանը:



1.1 Փաստաթղթի մասին ընդհանուր տեղեկություններ

Անձնագիրը, Տեղադրման և շահագործման ձեռնարկը ներառում է հիմնական հրահանգներ, որոնց պետք է հետևել տեղադրման, շահագործման և տեխնիկական սպասարկման ընթացքում:

Հետևաբար, տեղադրելուց և շահագործելուց առաջ դրանք պարտադիր կերպով պետք է ուսումնասիրվեն համապատասխան սպասարկող

անձնակազմի կամ սպառողի կողմից: Տվյալ ձեռնարկը պետք է մշտապես գտնվի սարքավորման շահագործման վայրում:

Անհրաժեշտ է կատարել ոչ միայն *Անվտանգության տեխնիկայի վերաբերյալ հրահանգներ 1-ին բաժնում նշված անվտանգության ընդհանուր պահանջները*, այլ նաև մյուս բաժիններում նշված անվտանգության տեխնիկայի վերաբերյալ հատուկ հրահանգները:

1.2 Արտադրատեսակի վրա նիշերի և մակագրությունների նշանակությունը

Անմիջապես սարքավորման վրա նշված հրահանգները, օրինակ՝

- սլաք, որը ցույց է տալիս պտտման ուղղությունը,
- վերամղվող միջավայրի մատուցման համար ճնշումային կարճախողովակի նշանակումը,

պետք է պարտադիր կերպով կատարվեն և պահպանվեն այնպես, որ դրանք հնարավոր լինի կարգալ ցանկացած ժամանակ:

1.3 Սպասարկող անձնակազմի որակավորումը և ուսուցումը

Սարքավորման շահագործումը, տեխնիկական սպասարկումը և ստուգողական զննումները, ինչպես նաև սարքավորման մոնտաժը իրականացնող անձնակազմը պետք է ունենա կատարվող աշխատանքին համապատասխան որակավորում: Հարցերի շրջանակը, որոնց համար պատասխանատու է անձնակազմը և որոնք նա պարտավոր է վերահսկել, ինչպես նաև նրա իրավասության շրջանակները պետք է հստակ սահմանվեն սպառողի կողմից:

1.4 Անվտանգության տեխնիկայի հրահանգներին չհետևելու դեպքում վտանգավոր հետևանքները

Անվտանգության տեխնիկայի վերաբերյալ հրահանգներին չհետևելը կարող է հանգեցնել ինչպես մարդու առողջության և կյանքի համար վտանգավոր հետևանքների, այնպես էլ վտանգ առաջացնել շրջակա միջավայրի և սարքավորման համար: Անվտանգության տեխնիկայի վերաբերյալ հրահանգներին չհետևելը կարող է նույնպես հանգեցնել վնասի փոխհատուցման վերաբերյալ բոլոր երաշխիքային պարտավորությունների չեղարկմանը:

Մասնավորապես, անվտանգության տեխնիկայի հրահանգներին չհետևելը կարող է առաջացնել, օրինակ՝

- սարքավորման կարևորագույն գործառնությունների խափանում,
- տեխնիկական սպասարկման և վերանորոգման համար սահմանված մեթոդների անարդյունավետություն,
- էլեկտրական կամ մեխանիկական ազդեցության հետևանքով անձնակազմի առողջության և կյանքի համար առաջացած վտանգավոր իրավիճակ:

1.5 Աշխատանքի կատարում անվտանգության տեխնիկային հետևելով

Աշխատանքներն իրականացնելիս պետք է պահպանվեն անվտանգության տեխնիկայի վերաբերյալ սույն Տեղադրման և շահագործման ձեռնարկում ներկայացված հրահանգները, անվտանգության տեխնիկայի վերաբերյալ համապատասխան ազգային կարգադրագրերը, ինչպես նաև սպառողի մոտ գործող աշխատանքների կատարման, սարքավորման շահագործման և անվտանգության տեխնիկայի վերաբերյալ ցանկացած ներքին կարգադրագրերը:

1.6 Սպառողի կամ սպասարկող անձնակազմի համար անվտանգության տեխնիկայի հրահանգներ

- Արգելվում է ապամոնտաժել շարժական հանգույցների և մասերի առկա պաշտպանիչ փակոցները, եթե սարքավորումը շահագործվում է:
- Հարկավոր է բացառել վտանգի առաջացման հնարավորությունը կապված էլեկտրաէներգիայի հետ (մանրամասների համար տեսեք, օրինակ՝ ԷԿԿ և տեղական էներգամատակարարող ձեռնարկությունների կարգադրագրերը):

1.7 Տեխնիկական սպասարկում, ստուգողական զննումներ և տեղադրում կատարելիս անվտանգության տեխնիկայի վերաբերյալ հրահանգներ

Սպառողը պետք է ապահովի տեխնիկական սպասարկման, ստուգողական զննումների և տեղադրման բոլոր աշխատանքների կատարումը որակավորված մասնագետների կողմից, որոնց թույլ է տրված կատարել նման աշխատանքներ, և որոնք բավարար չափով տեղեկացվել են այդ աշխատանքների մասին՝ տեղադրման և շահագործման ձեռնարկը մանրամասն ուսումնասիրելու ընթացքում: Բոլոր աշխատանքները պարտադիր կերպով պետք է իրականացվեն սարքավորումը անջատված վիճակում: Անայլման պետք է պահպանվի գործողությունների հերթականությունը սարքավորման աշխատանքը կանգնեցնելիս, ինչպես նկարագրված է տեղադրման և շահագործման ձեռնարկում:

Աշխատանքների ավարտին անմիջապես պետք է նորից տեղադրվեն կամ միացվեն բոլոր ապամոնտաժված պաշտպանիչ և պահպանիչ սարքերը:

1.8 Պահեստային հանգույցների և մասերի ինքնուրույն վերասարքավորում և պատրաստում

Սարքավորումների վերասարքավորումը և փոփոխումը թույլ է տրվում կատարել միայն արտադրողի հետ համաձայնեցնելու դեպքում: Ֆիրմային պահեստային հանգույցները և մասերը, ինչպես նաև օգտագործման համար արտադրող ընկերության կողմից թույլատրված

լրակազմի բաղադրիչները, նախատեսված են շահագործման հուսալիությունը ապահովելու համար:

Այլ արտադրողների կողմից պատրաստված հանգույցների և դետալների կիրառումը կարող է հանգեցնել նրան, որ արտադրող կիրառարվի պատասխանատվություն կրել այդ պատճառով առաջացած հետևանքների համար:

1.9 Շահագործման անթույլատրելի ռեժիմներ

Մատակարարվող սարքավորման շահագործական հուսալիությունը երաշխավորվում է միայն այն դեպքում, երբ դա կիրառվում է գործառնությանը նշանակությանը համապատասխան՝ *Կիրառման ուղորդը 6-րդ բաժնի համաձայն*: Բոլոր դեպքերում սահմանային թույլատրելի արժեքները, որոնք նշված են տեխնիկական տվյալներում պետք է անպայման հաշվի առնվեն:

2. Տեղափոխում և պահպանում

Սարքավորման տեղափոխումը հարկավոր է իրականացնել փակ վագոններում, ծածկված ավտոմեքենաներում օդային, գետային կամ ծովային փոխադրամիջոցներով:

Սարքավորման տեղափոխման պայմանները՝ մեխանիկական գործոնների ազդեցության առումով, պետք է համապատասխանեն «C» խմբին ըստ ԳՕՍՄ 23216-ին:

Տեղափոխման ժամանակ փաթեթավորված սարքավորումը պետք է հուսալի ամրացված լինի փոխադրամիջոցների վրա՝ ինքնաբերաբար տեղաշարժումները կանխելու նպատակով:

Սարքավորման պահպանման պայմանները պետք է համապատասխանեն ԳՕՍՄ 15150-ի «C» խմբին:

Պահպանման նշանակված առավելագույն ժամկետը կազմում է 2 տարի:
 Պահպանման ժամկետի ողջ ընթացքում կոնսերվացում չի պահանջվում:
 Պահպանման/տեղափոխման ջերմաստիճանը.
 նվազագույնը -40 °C; առավելագույնը +70 °C:

3. Փաստաթղթում նիշերի և մակագրությունների նշանակությունը



Նախազգուշացում

Տվյալ հրահանգներին չհետևելը կարող է հանգեցնել մարդկանց առողջության համար վտանգավոր հետևանքների:



Նախազգուշացում
Տվյալ հրահանգների չհետևելը կարող է հանդիսանալ էլեկտրական հոսանքից վնասվելու պատճառ և հանգեցնել մարդկանց առողջության համար վտանգավոր հետևանքների:

Զգուշացեք

Անվտանգության տեխնիկայի վերաբերյալ հրահանգներ, որոնց չկատարումը կարող է առաջացնել սարքավորման խափանում, ինչպես նաև դրա վնասում:

Գրահանգ

Խորհուրդներ կամ հրահանգներ, որոնք հեշտացնում են աշխատանքը և ապահովում են սարքավորման անվտանգ շահագործումը:

4. Արտադրատեսակի վերաբերյալ ընդհանուր տեղեկություններ

Տվյալ փաստաթուղթը տարածվում է ALPHA2 L պոմպերի վրա, այդ թվում՝ չժանգոտվող պողպատից կատարմամբ:

Կառուցվածք

ALPHA2 L պոմպերում առկա ռոտորը մեկուսացված է ստատորից հերմետիկ պարկուճի միջոցով, այսինքն պոմպը և էլեկտրաշարժիչը կազմում են միասնական հանգույց առանց լիսեռի խցումների, որի մեջ կիրառվում են միայն երկու խցարար միջադիր: Առանցքակալները յուղվում են մղվով հեղուկով:

Այս պոմպերի կառուցվածքը՝

- լիսեռ և կերամիկայից պատրաստված շառավղային առանցքակալներ,
- գրաֆիտե հենակային առանցքակալ;
- ռոտորի պաշտպանիչ պարկուճ և չժանգոտվող պողպատից պատրաստված առանցքակալի կցաշուրթ;
- կոռոզիային դիմացող կոմպոզիտային նյութից պատրաստված գործող անիվ,
- պոմպի հենամարմինը պատրաստված է թուջից:

Պոմպը համարված է մշտական մագնիսներով շարժիչով և շարժիչի պտտման հաճախության կարգավորման ներկառուցված համակարգով, որը ապահովում է պոմպի արտադրողականության համաձայնեցումը ջեռուցման համակարգի փաստացի պահանջարկի հետ:

Պոմպն ունի կառավարման հարմարավետ առջևի պանել (տես *Արտադրատեսակի մասին ընդհանուր տեղեկություններ 4-րդ և Կառավարման պանել 11.1-րդ բաժինները*):

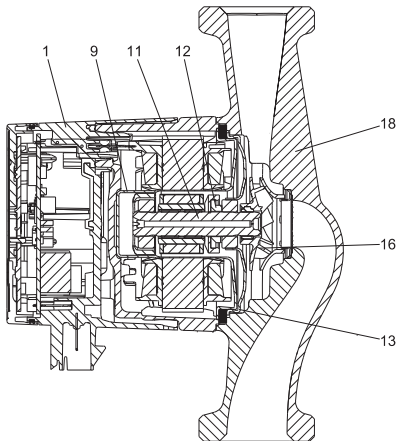
ALPHA2 L պոմպերի առավելությունները

- Պոմպը տեղադրվում է պարզ եղանակով: Գործարանային կարգավորումներով պոմպը որպես օրենք կարելի է գործարկել առանց որևէ լրացուցիչ կարգավորումների:
- Կապույրների նվազագույն աղմուկ և այլն:
- Սովորական շրջանառու պոմպերի հետ համեմատ ցածր էներգասպառում:

ALPHA2 L պոմպերի կտրվածքը ներկայացված է նկար 1-ում:

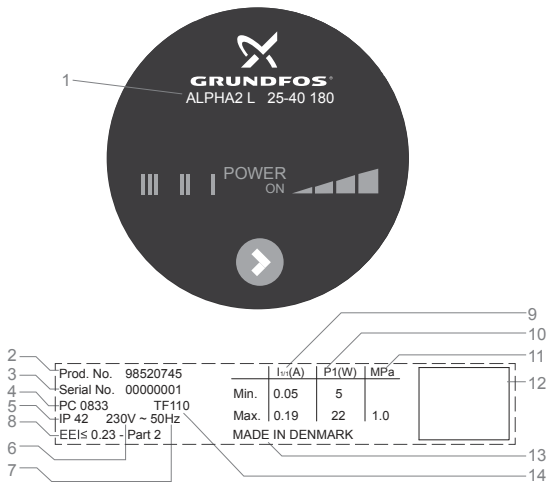
Պայմանական տիպային նշանակում

Օրինակ _____	ALPHA	2	L	25	40	180
Տեսակային շարք _____						
Սերունդ _____						
L – (limited edition) սահմանափակ վարկած						
Ներծծող և ճնշումային կարճախողովակի անվանական տրամագիծը (DN), [մմ] (15 = 1", 25=1 ½", 32= 2")						
Առավելագույն ճնշամղում [դմ]						
՝ պոմպի հենամարմինը պատրաստված է թուջից						
N՝ Պոմպի հենամարմինը պատրաստված է չժանգոտվող պողպատից						
Մոնտաժային երկարություն [մմ]						



Նկար 1 ALPHA2 L պոմպի կտրվածք

Դիրք Անվանում	Նյութ	Նյութի համարն ըստ DIN	AISI/STM
1 Կոնտրոլերը հավաքված վիճակում	PC կոմպոզիտային նյութ		
9 Ռոտորի պարկուճ	Չժանգոտվող պողպատ	1.4401	316
Շառավղային առանցքակալ	Կերամիկա		
11 Լիսեռ	Կերամիկա		
Ռոտորի հենամարմին	Չժանգոտվող պողպատ	1.4401	316
12 Հենման առանցքակալ	Գրաֆիտ		
Հենակային առանցքակալի օղակ	EPDM ռեզին		
13 Առանցքակալի թիթեղ	Չժանգոտվող պողպատ	1.4401	316
16 Գործող անիվ	Կոմպոզիտային նյութ, PP կամ PES		
18 Պոմպի հենամարմին	Թուջ Չժանգոտվող պողպատ	EN-GJL-150 1.4308	A48-150B 351 CF8
Խցվածքներ	EPDM ռեզին		



TM05 5925 2013

Նկար 2 ALPHA2 L պոմպերի ֆիրմային վահանակ

Դիրք Անվանում

- | | |
|----|---------------------------------------|
| 1 | Պոմպի տեսակը |
| 2 | Արտադրանքի համարը |
| 3 | Սերիական համար |
| 4 | Արտադրության ծածկագիրը. |
| 5 | Պաշտպանության աստիճան |
| 6 | Լարում [V] |
| 7 | Հաճախականություն [Հց] |
| 8 | Էներգաարդյունավետության ցուցիչը (EEI) |
| 9 | Անվանական հոսանք [A]. |
| 10 | Նվազագույն Նվազագույն հոսանք |
| 11 | Առավելագույն Առավելագույն հոսանքը |

Դիրք Անվանում

	Սպառվող հզորություն P1 [Վտ].
10	<ul style="list-style-type: none"> • Նվազագույն Նվազագույն սպառվող հզորություն P1 • Առավելագույն Առավելագույն սպառվող հզորություն P1
11	Համակարգում առավելագույն ճնշում [ՄՊա]
12	Շուկայում շրջանառության նշաններ
13	Արտադրման երկիրը
14	Ջերմաստիճանային դասը

Էներգաարդյունավետություն

Սովորական շրջանառու պոմպերի հետ համեմատությամբ, ALPHA2 L պոմպն աչքի է ընկնում Էներգիային ավելի ցածր սպառմամբ: Այդ մասին է վկայում համապատասխան մակնշվածքը:

**Նկար 3** Էներգասպառման մակնշվածք

ALPHA2 L պոմպն ապահովում է օպտիմալացված Էներգասպառում և համապատասխանում է 2013 թվականի հունվարի 1-ին ուժի մեջ մտած Էներգասպառող արտադրանքի Նախագծման մասին ղեկավար հրահանգի (EuP) պահանջներին: ALPHA2 L պոմպերի Էներգաարդյունավետության ցուցիչը՝ (EEI) $\leq 0,23$:

5. Փաթեթավորում և տեղափոխում

5.1 Փաթեթավորում

Սարքավորումը ստանալիս ստուգեք փաթեթավորումը և ինքը սարքավորումը՝ վնասվածքների առկայության առումով, որոնք կարող էին առաջանալ տեղափոխման ընթացքում: Փաթեթավորումը օգտահանելուց առաջ մանրամասն ստուգեք՝ նրանում կարող են մնացած լինել փաստաթղթեր և մանր դետալներ: Եթե ստացված սարքավորումը չի համապատասխանում ձեր պատվիրածին՝ դիմեք սարքավորման մատակարարողին: Եթե սարքավորումը վնասվել է տեղափոխման ժամանակ, անմիջապես կապվեք փոխադրող կազմակերպության հետ և տեղեկացրեք սարքավորման մատակարարին այդ մասին:

Մատակարարողը իրավունք է վերապահում մանրամասն ստուգելու հնարավոր վնասվածքը:

Փաթեթավորման օգտահանման վերաբերյալ տեղեկատվությունը տես *19-րդ բաժնում*: Փաթեթավորման օգտահանման վերաբերյալ տեղեկատվություն:

5.2 Տեղափոխում



Նախազգուշացում

Հարկավոր է հետևել տեղական նորմերի և կանոնների սահմանափակումներին՝ ձեռքով իրականացվող բարձրացման և բեռնման ու բեռնաթափման աշխատանքների նկատմամբ:



Արգելվում է բարձրացնել սարքավորումը սնուցման մալուխից:

6. Կիրառման ոլորտը

ALPHA2 L շրջանառու պոմպը նախատեսված է ջեռուցման համակարգերում, տաք ջրամատակարարման տեղական համակարգերում, ինչպես նաև սառը ջրամատակարարման համակարգերում ջրի շրջանառության համար:

Պոմպը հարմար է հետևյալ համակարգերի համար՝

- «տաք հատակ» ջեռուցման համակարգեր,
- ջեռուցման միախողովակ համակարգեր,
- ջեռուցման երկխողովակ համակարգեր,
- Տեղական SՋ համակարգեր:

Վերամշակող հեղուկներ

Ջեռուցման համակարգերում ջուրը պետք է համապատասխանի ջեռուցման ագրեգատների համար նախատեսված ցանցային ջրի որակի նորմերին, օրինակ՝ ՍՕ 153-34.20.501-2003-ին:

Մաքուր, ցածր մածուցիկության, ոչ ագրեսիվ և պայթյունասկսող աշխատանքային հեղուկներ, առանց պինդ կամ երկարաթելք ներառուկներից, ինչպես նաև հանքային յուղեր պարունակող խառնուրդների:

- Սառեցնող հեղուկներ, որոնք չեն պարունակում հանքանյութային յուղեր:
- Ջուրը տեղական ջեռուցման և տաք ջրամատակարարման համակարգերում, հետևյալ բնութագրերով. առավելագույն կոշտությունը 4,998 °C, առավելագույն ջերմաստիճանը 65 °C, առավելագույն գազաթնակետային ջերմաստիճանը 70 °C: Ավելի կոշտ ջրի համար խորհուրդ է տրվում օգտագործել պոմպի և էլեկտրաշարժիչի անմիջական միացմամբ TPE տիպի պոմպեր:
- Փափկացրած ջուր:
Ջրի կինեմատիկական մածուցիկություն. $\nu = 1 \text{ մմ}^2/\text{վրկ}$ (1 cSt) 20 °C-ի ժամանակ:

Երբ պոմպն օգտագործվում է ավելի բարձր մածուցիկության հեղուկների վերամղման համար, նրա արտադրողականությունը նվազում է:

Օրինակ՝ 50 % գլիկոլ պարունակող վերամղվող հեղուկի մածուցիկությունը 20 °C-ի ժամանակ մոտավորապես հավասար է 10 մմ²/վրկ (10 սՍտ), ինչը 15 %-ով նվազեցնում է պոմպի արտադրողականությունը:

Արգելվում է օգտագործել խառնուրդներ, որոնք կարող են բացասական ազդել պոմպի աշխատանքի վրա:

Անհրաժեշտ է պոմպն ընտրելիս հաշվի առնել վերամղվող հեղուկի մածուցիկությունը:

**Նախազգուշացում**

Պոմպը նախատեսված չէ հրկիզվող հեղուկների վերամղման համար, ինչպիսիք են դիզելային վառելիքը, բենզինը և այլն:

**Նախազգուշացում**

Արգելվում է օգտագործել պոմպն ագրեսիվ հեղուկների, ինչպիսիք են թթուներն ու ծովի ջուրը, մղման նպատակով:

**Նախազգուշացում**

Տաք ջրամատակարարման համակարգերում մղվող հեղուկի ջերմաստիճանը պետք է միշտ լինի 50 °C-ից բարձր, որպեսզի կանխարգելի լեգիոնելի գոյացումը:

Կաթսայի տաքացման խորհուրդ տրվող ջերմաստիճանը՝ 60 °C:



Նախագուշացում

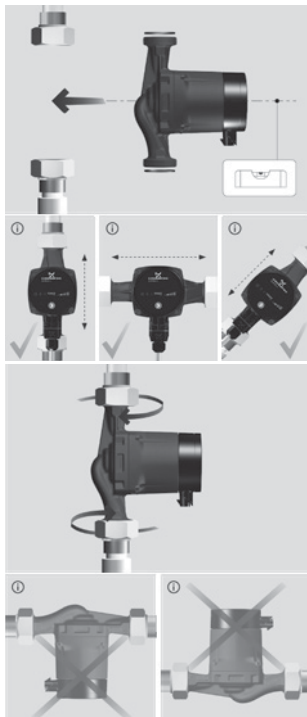
Արգելվում է օգտագործել պոմպերը խմելու ջրի մատակարարման համակարգում:

7. Գործելու սկզբունքը

ALPHA2 L պոմպերի գործելու սկզբունքը հիմնված է հեղուկի ճնշման բարձրացման վրա, որը հոսում է մուտքային կարճախողովակից դեպի ելքայինը: Գնշման բարձրացումը տեղի է ունենում էլեկտրաշարժիչի ամրամասի փաթույթներից դեպի էլեկտրաշարժիչի՝ լիսեռի միջոցով գործող անիվին միացված ռոտորին էլեկտրամագնիսական էներգիայի փոխանցման միջոցով: Հեղուկը հոսում է պոմպի մուտքային կարճախողովակից դեպի գործող անիվի կենտրոնական մասը ու այնուհետև դրա թիակների երկայնքով: Կենտրոնախույս ուժերի ազդեցության տակ հեղուկի արագությունը մեծանում է, համապատասխանաբար մեծանում է կինետիկ էներգիան, որը փոխարկվում է ճնշման՝ ելքային խողովակում: Պոմպի հենամարմինը կառուցված է այնպես, որ հեղուկը գործող անիվից կուտակվում է պոմպի ելքային խողովակաճյուղի ուղղությամբ:

8. Մեխանիկական մասի տեղադրում

8.1 Տեղադրում

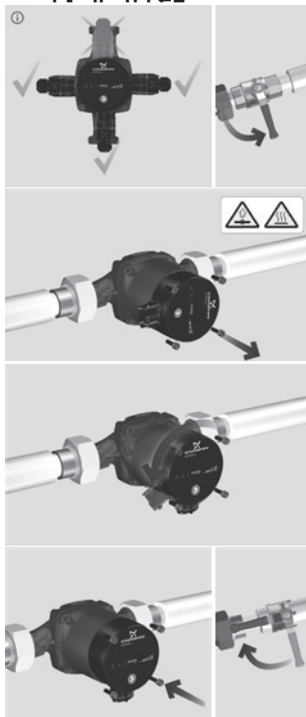


Նկար 4 ALPHA2 L պոմպի տեղադրում

Պոմպի հենամարմնի վրայի սլաքները ցույց են տալիս հեղուկի հոսանքի ուղղությունը (տես *Մոնտաժային չափսեր 14.2-րդ բաժինը*):

- Մոնտաժումից առաջ անհրաժեշտ է տեղադրել երկու կցաշուրթավոր միջադիրները, որոնք մատակարարվում են պոմպի հետ:
- Պոմպը տեղադրեք այնպես, որպեսզի էլեկտրաշարժիչի լիստը տեղակայվի հորիզոնական դիրքով (տես նկար 4):

8.2 Կառավարման բլոկի դիրքը



Նկար 5 Կառավարման բլոկի դիրքը

Ջեռուցման և ՏՁ տեղական համակարգերում պոմպի տեղադրման ժամանակ կառավարման բլոկը կարող է տեղակայվել ժամացույցի թվատախտակի 3, 6 և 9 թվերին համանման դիրքում (տես նկար 5):

8.3 Կառավարման բլոկի տեղակայման փոփոխություն

Կառավարման բլոկի դիրքը կարելի է փոխել 90°-ական քայլերով:
Կառավարման բլոկի հնարավոր թույլատրելի դիրքերը և դիրքի փոփոխության կարգը ցուցադրված են նկար 5-ում:

Գործողությունների հերթականությունը՝

1. (M4) T-աձև դարձակով թուլացնել և հեռացնել ներքին վեցանիստով չորս պտուտակը, որոնցով ամրացված է պոմպի գլխամասը:
2. Շրջել պոմպի գլխամասը դեպի անհրաժեշտ դիրքը:
3. Տեղադրել պտուտակները և խաչաձև ձգել:

Նախազգուշացում



Վերամոդվող հեղուկը կարող է տաքացված լինել մինչև եռման ջերմաստիճանը և գտնվել բարձր ճնշման տակ: Պտուտակներն հանելոց առաջ, պետք է ամբողջությամբ դատարկել ջուրը հիդրոհամակարգից կամ պոմպի երկու կողմերից փակել սողնակները:

Զգուշացեք

Լցրեք համակարգը մոդվող հեղուկով կամ բացեք փակիչ կապուլյրները կառավարման բլոկի դիրքը փոխելուց հետո:

8.4 Պոմպի հեռամարմնի մեկուսապատվածք



Նկար 6 Պոմպի հեռամարմնի մեկուսապատվածք

Ֆրահանգ

խորհուրդ է տրվում սահմանափակել պոմպի հենամարմնից և խողովակաշարից ջերմության կորուստը:

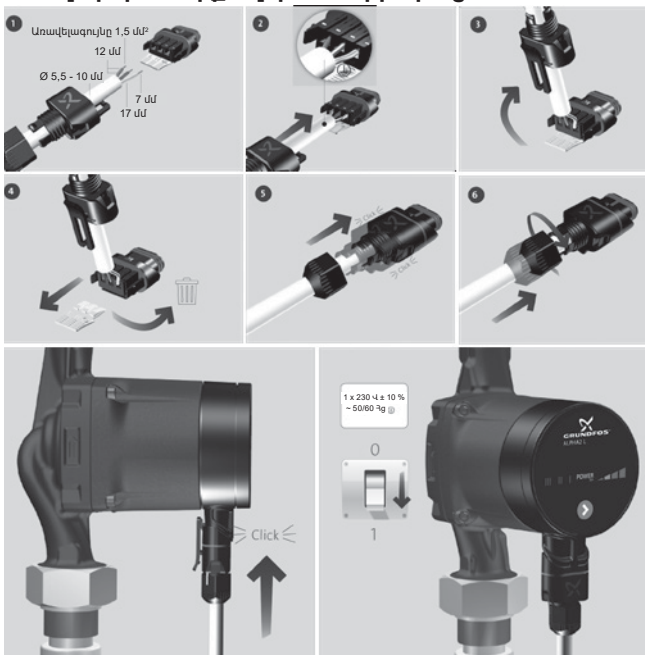
Պոմպի հենամարմնից և խողովակաշարից ջերմության կորուստը կարելի է նվազեցնել դրանց մեկուսացմամբ (տես նկար 6):

Որպես այլընտրանք, պոմպի վրա կարելի է տեղադրել պոլիստիրոլից պատրաստված ջերմամեկուսիչ պատյան (տես *Լրակազմող արտադրատեսակներ 16-րդ բաժինը*):

Զգուշացեք

Բոլոր կամ կառավարման վահանակը ջերմամեկուսիչ նյութով ծածկել հարկավոր չէ:

9. Էլեկտրասարքավորումների միացում



Նկար 7 Էլեկտրասարքավորումների միացում

Կատարեք էլեկտրական միացումները և տեղադրեք պաշտպանությունը տեղական նորմերին և կանոններին համապատասխան:



Նախազգուշացում

Պոմպը պետք է լինի հողակցված:

Պոմպը պետք է միացված լինի արտաքին անջատիչին, հպակների միջև նվազագույն բացակը. 3 մմ բոլոր բեվեռներում:

- Էլեկտրաշարժիչի արտաքին պաշտպանություն չի պահանջվում:
- Համոզվեք, որ աշխատանքային լարման և հոսանքի հաճախականության արժեքները համապատասխանում են ֆիրմային վահանակի վրա նշված անվանական տվյալներին (տես նկար 2):
- Պոմպը միացրեք էլեկտարսնուցման ցանցին պոմպի հետ մատակարարվող էլեկտրական հարակցիչի օգնությամբ, ինչպես ցուցադրված է նկար 7-ում:

10. Շահագործման հանձնումը

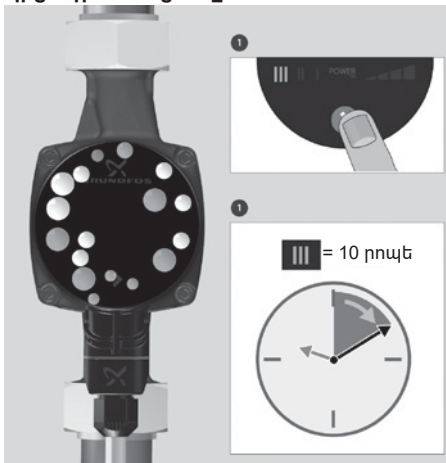
Բոլոր պոմպերն անցնում են ընդունման-հանձնման փորձարկումներ արտադրող գործարանում: Տեղադրման վայրում լրացուցիչ փորձարկումներ անցկացնելու անհրաժեշտություն չկա:

Շահագործելուց առաջ համակարգը պետք է լցվի աշխատանքային հեղուկով: Պոմպի մուտքում անհրաժեշտ է ապահովել պահանջվող նվազագույն ճնշում (տես *Տեխնիկական տվյալներ 14.1-րդ բաժինը*):

ALPHA2 L պոմպերը շահագործման հանձնելու համար անհրաժեշտ է ցանցային անջատիչը տեղափոխել «Միացած է» դիրք: Այդ ժամանակ կառավարման պանելի վրա գտնվող լուսային ցուցիչը ցույց կտա, որ սնուցումը միացած է (տես նկար 7):

Շահագործելուց առաջ պոմպի և, անհրաժեշտության դեպքում, համակարգի միջից պետք է հեռացվի օդը:

10.1 Պոմպից օդի հեռացումը

**Նկար 8** Պոմպից օդի հեռացումը

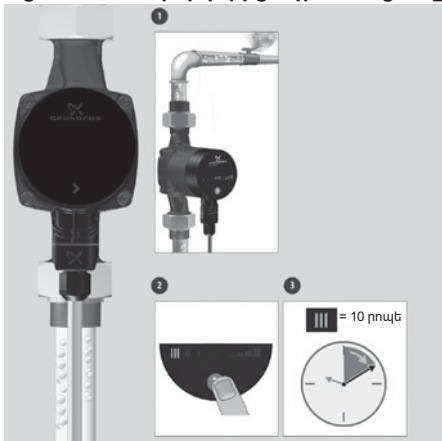
Պոմպի մեջ օգտագործվում է օդի ավտոմատ հեռացման համակարգ: Գործարկումից առաջ օդի հեռացում չի պահանջվում: Օդը պոմպի մեջ կարող է առաջացնել աղմուկ: Աղմուկը դադարում է աշխատանքի մի քանի րոպեից հետո (տես Նկար 8):

Օդը պոմպից արագ հեռացնելու համար պոմպը տեղադրեք պտույտի հաճախականության III-րդ աստիճանի վրա կարճ ժամանակով, որը կախված է համակարգի չափերից և նրա կառուցվածքից:

Օդը պոմպից հեռացնելուց հետո, այսինքն աղմուկը դադարելուց հետո, կատարեք պոմպի կարգավորումները հրահանգների համաձայն (տես *Պոմպի կարգավորում 11.2 -րդ բաժինը*):

Զգուշացեք *Թույլ մի տվեք, որ պոմպը աշխատի «չոր» ընթացքով:*

10.2 Ջեռուցման համակարգերից օդի հեռացումը

**Նկար 9** Ջեռուցման համակարգերից օդի հեռացումը

Օդի հեռացումը համակարգից չի կարող իրականացվել պոմպի միջից: Ջեռուցման համակարգերից օդի հեռացումը հնարավոր է իրականացնել պոմպից վերև տեղակայված օդի բացթողման կապույրի միջոցով (տես նկար 9, դիրք 1):

Ջեռուցման համակարգը աշխատանքային հեղուկով լցնելուց հետո անհրաժեշտ է կատարել հետևյալը.

1. Բացեք օդի բաց թողման փականը:
2. Փոխադրեք պոմպը պատման ֆիկսված հաճախության III-րդ ռեժիմ:
3. Միացրեք պոմպը կարճ ժամանակով, որի ճշգրիտ չափը կախված է համակարգի չափերից և կառուցվածքից:
4. Օդը պոմպից հեռացնելուց հետո, այսինքն աղմուկը դադարելուց հետո, կատարեք պոմպի կարգավորումները հրահանգների համաձայն (տես *Պոմպի կարգավորում 11.2 -րդ բաժինը*):

Անհրաժեշտության դեպքում կրկնեք այդ գործողությունը:

Զգուշացրեք **Թույլ մի տվեք, որ պոմպը աշխատի «չոր» ընթացքով:**

Պոմպից և ջեռուցման համակարգից օդի հեռացման աշխատանքները կատարելուց հետո կարելի է գործարկել պոմպը աշխատանքային ռեժիմով: Գործարանային կարգավորում՝ համաչափ կարգավորման կորը ճշշամիման առավելագույն արժեքով (PP2):

11. Շահագործում

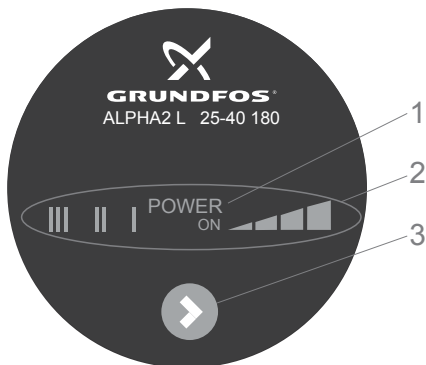
Չգուշացրել

Մի օգտագործեք պոմպը ողջ համակարգից օդը հեռացնելու համար: Չի կարելի օգտագործել աշխատանքային հեղուկով չլցված պոմպը:

Grundfos-ի ճիշտ ընտրված և տեղադրված կենցաղային օգտագործման շրջանառու պոմպերը երկար տարիներ կաշխատեն անաղմուկ և արդյունավետ:

Արգելվում է պոմպի երկարատև աշխատանքը համակարգում առանց ջրի կամ առանց մուտքի վրա նվազագույն թույլատրելի ճնշման (տես *Տեխնիկական տվյալներ 14.1-րդ բաժինը*): Տվյալ պահանջներին չհետևելը կարող է հանգեցնել շարժիչի և պոմպի վնասվելուն:

11.1 Կառավարման պանել



Նկար 10 ALPHA2 L-ի կառավարման պանելը

Դիրք Անվանում

- | | |
|---|--|
| 1 | «POWER ON» լուսային դաշտը |
| 2 | Պոմպի աշխատանքի ռեժիմն արտապատկերող յոթ լուսային դաշտերը |
| 3 | Պոմպի աշխատանքի ռեժիմի ընտրության կոճակ |

11.1.1 «POWER ON» լուսային դաշտ

«POWER ON» լուսային դաշտը (նկար 10, դիրք 1) միանում է էլեկտրասնուցման միացման ժամանակ:

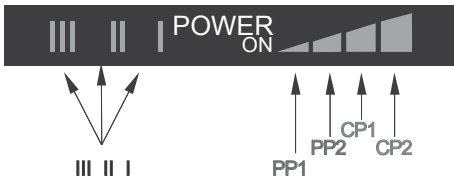
Եթե «POWER ON» լուսային դաշտը միացել է, նշանակում է առաջացել է անսարքություն (օրինակ՝ պոմպը լուվել է), որը խանգարում է պոմպի նորմալ աշխատանքին (տես Անսարքությունների հայտնաբերում և վերացում 15-րդ բաժինը):

Անսարքություններ հայտնաբերելու դեպքում վերացրեք դրանք, անջատելով և կրկին միացնելով պոմպի հոսանքը:

11.1.2 Պոմպի աշխատանքի ռեժիմն արտապատկերող լուսային դաշտերը

Պոմպի ունի աշխատանքի յոթ ռեժիմ, որոնք ընտրվում են համապատասխան կոճակի միջոցով (տես նկար 10, դիրք 3):

Պոմպի աշխատանքի ռեժիմն արտացոլվում է յոթ տարբեր լուսային ռեժիմներով (տես նկար 11):



Նկար 11 Յոթ լուսային դաշտեր

Կոճակի ստեղծումների թիվը	Լուսային դաշտ	Նկարագրություն
0	PP2 (գործարանային կարգավորումներ)	Համաչափ կարգավորման կորը ճնշման առավելագույն արժեքով
1	CP1	Կարգավորման կորը ճնշման նվազագույն հաստատուն արժեքով
2	CP2	Կարգավորման կորը ճնշման առավելագույն հաստատուն արժեքով
3	III	Պոտման ֆիքսված հաճախությունը III
4	II	Պոտման ֆիքսված հաճախությունը II
5	I	Պոտման ֆիքսված հաճախություն I

Կոճակի սեղմումների թիվը	Լուսային դաշտ	Նկարագրություն
6	PP1	Համաչափ կարգավորման կորը ճշման նվազագույն արժեքով
7	PP2	Համաչափ կարգավորման կորը ճշման առավելագույն արժեքով

Պոմպի աշխատանքի ռեժիմների օգտագործման մասին մանրամասն տեղեկատվությունը բերված է *Պոմպի աշխատանքի ռեժիմը և բնութագրերը 11.4-րդ բաժնում*:

11.1.3 Պոմպի աշխատանքի ռեժիմի ընտրության կոճակ

Կոճակը յուրաքանչյուր անգամ սեղմելիս (տես նկար 10, դիրք 3) պոմպի աշխատանքի ռեժիմը փոխվում է:

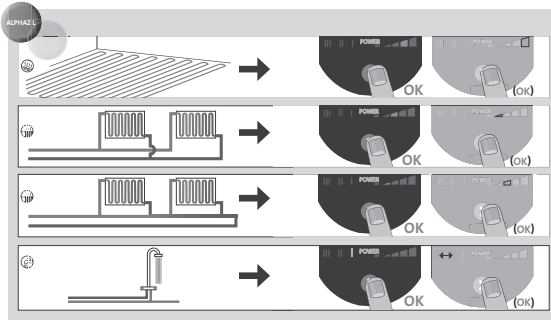
Մեկ ցիկլն իր մեջ ներառում է կոճակի յոթ սեղմում (տես 11.1.2 Պոմպի աշխատանքի ռեժիմն արտապատկերող լուսային դաշտերը):

11.2 Պոմպի սարքաբերումը

11.2.1 Պոմպի կարգավորումների ընտրությունը համակարգի տեսակին համապատասխան

Գործարանային կարգավորում՝ համաչափ կարգավորման կորը ճշմամբ առավելագույն արժեքով (PP2):

Խորհուրդ տրվող և այլընտրանքային աշխատանքի ռեժիմները ցուցադրված են նկար 12-ում:



Նկար 12 Պոմպի աշխատանքի ռեժիմի ընտրությունը համակարգի տեսակին համապատասխան

Դիրք	Համակարգի տեսակ	Աշխատանքի խորհուրդ տրվող ռեժիմները	Աշխատանքի այլընտրանքային ռեժիմները
A	«Տաք հատակ» համակարգեր	Կարգավորման կորը ճնշամղման նվազագույն հաստատուն արժեքով (CP1)*	Կարգավորման կորը ճնշամղման առավելագույն հաստատուն արժեքով (CP2)*
B	Երկխողովակ համակարգեր	Համաչափ կարգավորման կորը ճնշամղման առավելագույն արժեքով (PP2)*	Համաչափ կարգավորման կորը ճնշամղման նվազագույն արժեքով (PP1)*
C	Միախողովակ համակարգեր	Համաչափ կարգավորման կորը ճնշամղման նվազագույն արժեքով (PP1)*	Համաչափ կարգավորման կորը ճնշամղման առավելագույն արժեքով (PP2)*
D	Տեղական ՏՁ համակարգեր	Պոտման ֆիքսված հաճախություն I*	Պոտման ֆիքսված հաճախությունը II կամ III*

* Տես 14.3.1 Կորերի գրաֆիկների ցանկ:

Անցում պոմպի աշխատանքի խորհուրդ տրվող ռեժիմներից այլընտրանքայինների:

Ջեռուցման համակարգերը բավականին իներցիոն են, ուստի օպտիմալ ռեժիմի ավտոմատ անցումը տևում է երկար:

Եթե պոմպի խորհուրդ տրվող կարգավորումը չի ապահովում տարածքներում ջերմության պահանջվող բաշխումը, ընտրեք առաջարկված այլընտրանքային կարգավորումները:

Պոմպի աշխատանքային բնութագրերից կախված աշխատանքի ռեժիմի մասին տեղեկատվությունը բերված է *Պոմպի աշխատանքի ռեժիմները և բնութագրեր 11.4-րդ բաժնում*:

11.2.2 Պոմպի կարգավորումը

Շահագործման ժամանակ պոմպի ճնշամղումը կարգավորվում է «համաչափ կարգավորման» (PP) կամ «հաստատուն ճնշմամբ» (CP) սկզբունքով:

Այդ ռեժիմներում պոմպի բնութագրերը, իսկ հետևաբար նաև էներգասպառումը կարգավորվում են ջեռուցման համակարգի պահանջվող ջերմաարտադրողականությանը համապատասխան:

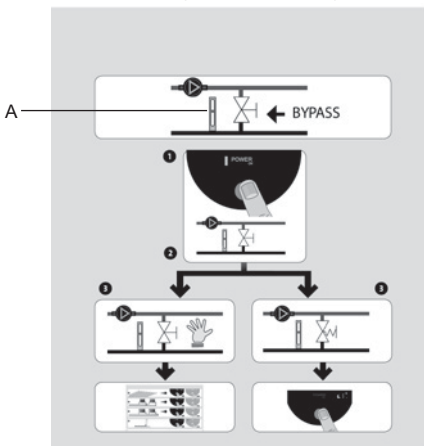
Ճնշման համաչափ կարգավորում

Տվյալ ռեժիմում պոմպի մեջ ճնշման տատանման արժեքը կարգավորվում է կախված ծախսից: Կախվածության Q-H գրաֆիկներում համաչափ ճնշման կորերը նշվում են որպես PP1 և PP2 (տես *Պոմպի աշխատանքի ռեժիմները և բնութագրերը 11.4-րդ բաժնում*):

Կարգավորում ըստ հաստատուն ճնշման

Տվյալ ռեժիմում պահպանվում է ճնշման հաստատուն արժեքը, անկախ մատուցումից:

Կախվածության Q-H գրաֆիկներում հաստատուն ճնշամղման կորերը նշվում են որպես CP1 և CP2, որոնք հանդիսանում են աշխատանքային բնութագրերի հորիզոնական կորեր (տես *Պոմպի աշխատանքի ռեժիմները և բնութագրերը 11.4-րդ բաժնում*):

11.3 Ճնշումային և հակադարձ խողովակաշարի միջև տարաթողման կապույրով համակարգեր**11.3.1 Տարաթողման կապույրի նշանակությունը**

Նկար 13 Տարաթողման կապույրով համակարգեր

Տարաթողման կապույրի նշանակությունը կաթսայից ջերմության հեռացումն է, եթե հատակի տաքացման համակարգի կոնտուրներում փակել բոլոր կապույրները և/կամ ռադիատորների կապույրները:

Համակարգն իր մեջ ներառում է.

- տարաթողման կապույր,
- ծախսաչափ, դիրք A.

Երբ բոլոր կապույրները փակ են, ջերմակիրի ծախսը համակարգում նվազագույն է: Պոմպի ռեժիմը կախված է օգտագործվող տարաթողման կապույրի աշխատանքից (կարգավորվում է ձեռքով կամ թերմոստատի միջոցով):

11.3.2 Տարաթողման կապույր, որը կարգավորվում է ձեռքով

Կատարեք հետևյալ գործողությունները՝

1. Կարգավորեք տարաթողման կապույրը, պոմպին նշանակեք պոտման ֆիքսված հաճախության ռեժիմ I (արագություն I): Անհրաժեշտ է մշտապես հետևել համակարգում նվազագույն ծախսին (Q_{min}): Ուշադիր ուսումնասիրեք արտադրողի ցուցումները:
2. Տարաթողման կապույրի կարգավորումից հետո կատարեք պոմպի աշխատանքի ռեժիմների կարգավորումներ (տես *Պոմպի կարգավորում 11.2-րդ բաժինը*):

11.3.3 Ավտոմատ տարաթողման կապույր (կարգավորվում է թերմոստատի միջոցով)

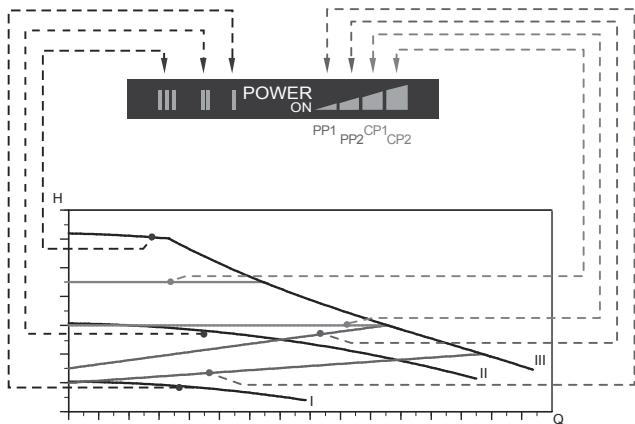
Կատարեք հետևյալ գործողությունները՝

1. Կարգավորեք տարաթողման կապույրը, պոմպին նշանակեք պոտման ֆիքսված հաճախության ռեժիմ I (արագություն I): Անհրաժեշտ է մշտապես հետևել համակարգում նվազագույն ծախսին (Q_{min}): Ուշադիր ուսումնասիրեք արտադրողի ցուցումները:
2. Տարաթողման կապույրի կարգավորումից հետո տեղադրեք պոմպի կարգավորման կորը ճնշման հաստատուն նվազագույն կամ առավելագույն արժեքով: Պոմպի աշխատանքային բնութագրերից կախված աշխատանքի ռեժիմի մասին տեղեկատվությունը բերված է *Պոմպի աշխատանքի ռեժիմները և բնութագրեր 11.4-րդ բաժնում*:

11.4 Պոմպի աշխատանքի ռեժիմները և բնութագրերը

Նկար 14-ում ցուցադրված են պոմպի աշխատանքի ռեժիմների և դրա աշխատանքային բնութագրերի միջև կախվածությունները:

Տես նույնպես *Աշխատանքային բնութագրեր 14.3-րդ բաժինը*:



Նկար 14 Պոմպի կառավարման ռեժիմները կախված աշխատանքային բնութագրերից

Սարքաբերում	Պոմպի բնութագրերի կորը	Գործառույթը
PP1	Համաչափ կարգավորման կորը ճնշման նվազագույն արժեքով	Պոմպի աշխատանքային կետը տեղափոխվելու է վերև և ներքև ճնշման համաչափ կարգավորման ամենացածր կորի համաձայն, կախված համակարգում ջերմակիրի ճախսից (տես Նկար 14): Ճնշամղումը (ճնշումը) ընկնում է ջերմակիրի ծախսի նվազելու ժամանակ և ավելանում է ջերմակիրի ծախսի բարձրանալու ժամանակ:

Սարքաբերում	Պոմպի բնութագրերի կորը	Գործառույթը
PP2 (գործարանային կարգավորումներ)	Համաչափ կարգավորման կորը ճնշման առավելագույն արժեքով	Պոմպի աշխատանքային կետը տեղափոխվելու է վերև և ներքև ճնշման համաչափ կարգավորման ամենաբարձր կորի համաձայն, կախված համակարգում ջերմակիրի ծախսից (տես նկար 14): Ճնշամղումը (ճնշումը) ընկնում է ջերմակիրի ծախսի նվազելու ժամանակ և ավելանում է ջերմակիրի ծախսի բարձրանալու ժամանակ:
CP1	Կարգավորման կորը ճնշման նվազագույն հաստատուն արժեքով	Պոմպի աշխատանքային կետը դուրս է գալու ճնշամղման հաստատուն ցածր արժեքով կորից կամ գնվելու է այդ կորի վրա կախված համակարգում ջերմակիրի ծախսից (տես նկար 14): Ճնշամղումը (ճնշումը) մնում է հաստատուն անկախ ջերմակիրի ծախսից:
CP2	Կարգավորման կորը ճնշման առավելագույն հաստատուն արժեքով	Պոմպի աշխատանքային կետը դուրս է գալու ճնշամղման հաստատուն ամենաբարձր արժեքով կորից կամ գնվելու է այդ կորի վրա կախված համակարգում ջերմակիրի ծախսից (տես նկար 14): Ճնշամղումը (ճնշումը) մնում է հաստատուն անկախ ջերմակիրի ծախսից:

Սարքաբերում	Պոմպի բնութագրերի կորը	Գործառույթը
III	Պոտման III հաճախությունը	<p>Պոմպն աշխատում է ֆիքսված պոտման հաճախությունով և բնութագրի մեկ հաստատուն կորի համաձայն:</p> <p>Պոտման III հաճախությունը համապատասխանում է առավելագույն աշխատանքային բնութագրին՝ շահագործման ցանկացած պայմաններում (տես նկար 14):</p> <p>Պոմպի միջից օդն արագ հեռացնելու համար պոմպի պոտման հաճախությունը կարճ ժամանակով տեղադրեք III-ի վրա (տես <i>Պոմպի միջից օդի հեռացում 10.1-րդ բաժինը</i>):</p>
II	Պոտման II հաճախություն	<p>Պոմպն աշխատում է ֆիքսված պոտման հաճախությունով և բնութագրի մեկ հաստատուն կորի համաձայն:</p> <p>Պոտման II հաճախությունը համապատասխանում է միջին աշխատանքային բնութագրին՝ շահագործման ցանկացած պայմաններում (տես նկար 14):</p>
I	Պոտման I հաճախությունը	<p>Պոմպն աշխատում է ֆիքսված պոտման հաճախությունով և բնութագրի մեկ հաստատուն կորի համաձայն:</p> <p>Պոտման I հաճախությունը համապատասխանում է նվազագույն աշխատանքային բնութագրին՝ շահագործման ցանկացած պայմաններում (տես նկար 14):</p>

12. Տեխնիկական սպասարկում

Պոմպի տեխնիկական սպասարկումը պետք է նախատեսի էլեկտրական մալուխի և էլեկտրական կաղապարի ստուգում 3 ամիսը մեկ անգամ: Անհրաժեշտ է նաև նույն կանոնավորությամբ ստուգել պոմպի/պոմպերի մուտքային և ելքային կարճախողովակների միացումների հերմետիկությունը:

13. Ճահագործումից հանելը

ALPHA2 L տիպի պոմպերը ճահագործումից հանելու համար անհրաժեշտ է ցանցային անջատիչը փոխարկել «Անջատած է» դիրք:

Ցանցային անջատիչից առաջ տեղակայված բոլոր էլեկտրական գծերը մշտապես գտնվում են լարման տակ: Այդ պատճառով, որպեսզի կանխել սարքավորման հանկարծակի կամ չթույլատրված միացումը, հարկավոր է արգելափակել ցանցի անջատիչը:

14. Տեխնիկական տվյալներ

14.1 Տեխնիկական տվյալներ

Սնուցման լարում	1 x 230 Վ +/-10 %, 50 Հց, պաշտպանիչ հողակցում	
Էլեկտրաշարժիչի պաշտպանություն	Էլեկտրաշարժիչի արտաքին պաշտպանություն չի պահանջվում	
Պաշտպանության աստիճան	IP42	
Մեկուսացման դաս	F	
Օդի հարաբերական խոնավություն	Առավելագույնը 95 %	
Ճնշումը համակարգում	Առավելագույնը 1,0 ՄՊա, 10 բար, 102 մ ջրի սյուն	
	Ջեղուկի ջերմաստիճան	Մուտքի վրա նվազագույն ճնշումը
Մուտքի վրա ճնշում	≤ +85 °C	0,05 բար, 0,005 ՄՊա, 0,5 մ ջրի սյուն
	+90 °C	0,28 բար, 0,028 ՄՊա, 2,8 մ ջրի սյուն
	+110 °C	1,08 բար, 0,108 ՄՊա,
		10,8 մ ջրի սյուն

Ձայնային ճնշման մակարդակը	Պոմպի ձայնային ճնշման մակարդակը չի գերազանցում 43 դԲ (Ա)
Շրջակա միջավայրի ջերմաստիճան	0 °C-ից մինչև +40 °C
Ջերմաստիճանային դասը	TF110
Սակերեսի ջերմաստիճանը	Պոմպի մակերեսի առավելագույն ջերմաստիճանը չի գերազանցում +125 °C-ը
Հեղուկի ջերմաստիճան	+2 °C-ից մինչև +110 °C

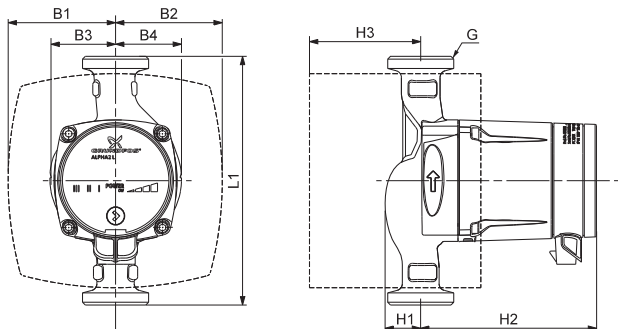
Սեղմակների տուփի և ստատորի մեջ խտուցքի առաջացումից խուսափելու համար վերամղվող հեղուկի ջերմաստիճանը պետք է մշտապես լինի շրջակա միջավայրի ջերմաստիճանից բարձր:

Շրջակա միջավայրի ջերմաստիճան [°C]	Հեղուկի ջերմաստիճան	
	Նվազագույնը [°C]	Առավելագույնը [°C]
0	2	110
10	10	110
20	20	110
30	30	110
35	35	90
40	40	70

Կենցաղային (տեղական) տաք ջրամատակարարման համակարգերում խորհուրդ է տրվում պահպանել աշխատանքային միջավայրի 65 °C-ից ցածր ջերմաստիճանը, որպեսզի բացառել կրային նստվածքների գոյացման ռիսկը: Վերամղվող հեղուկի ջերմաստիճանը պետք է միշտ լինի 50 °C-ից բարձր, որպեսզի կանխարգելվի լեգիոնելլի գոյացումը: Կաթսայի տաքացման խորհուրդ տրվող ջերմաստիճանը՝ +60 °C:

Զգուշացեք

14.2 Սոնտաժային չափսեր



Նկար 15 ALPHA2 L XX-40, XX-45, XX-50, XX-60 գաբարիտային գծագրեր

Պոմպի տեսակը	Գաբարիտային չափսեր*								
	L1	B1	B2	B3	B4	H1	H2	H3	G
ALPHA2 L 25-40 180	180	78	78	47	48	26	127	58	1 ½
ALPHA2 L 32-40 180	180	78	78	47	48	26	127	58	2
ALPHA2 L 15-50 130*	130	78	78	46	49	27	127	58	1 ½
ALPHA2 L 15-60 130*	130	77	78	46	49	27	129	58	1 ½
ALPHA2 L 25-60 180	180	78	78	47	48	26	127	58	1 ½
ALPHA2 L 32-60 180	180	78	77	47	48	26	127	58	2
ALPHA2 L 25-40 N	180	-	-	47	48	28	127	-	1 ½
ALPHA2 L 25-60 N	180	-	-	47	48	28	127	81	1 ½
ALPHA2 L 20-45 N	150	-	-	43	43	27	127	-	1 1 ¼
ALPHA2 L 25-40 130	130	78	78	46	49	27	129	79	1 ½
ALPHA2 L 25-60 130	130	77	78	46	49	27	129	79	1 ½

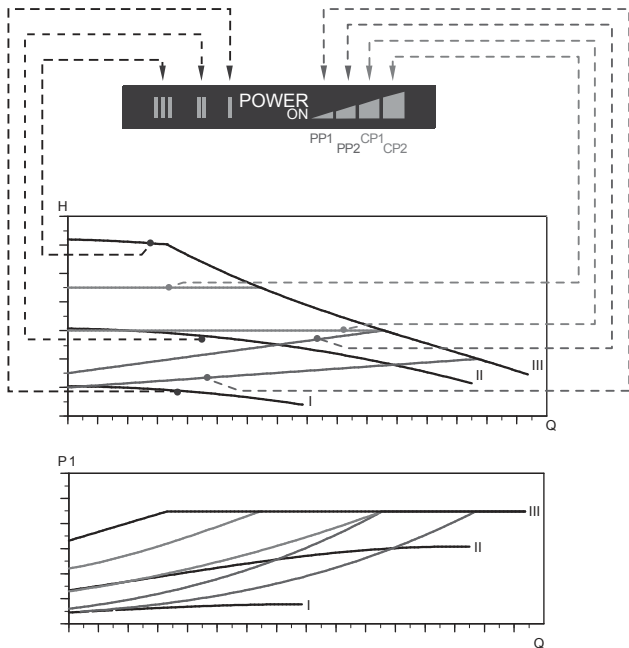
* Գաբարիտային չափսերը նշված են [մմ], բացառությամբ G չափսի, որը նշված է ոյուլմերով:

14.3 Աշխատանքային բնութագրեր

14.3.1 Կորերի գրաֆիկների ցանկ

Պոմպի աշխատանքի յուրաքանչյուր ռեժիմն ունի իր բնութագիրը (Q-H կորը):

Եներգասպառման կորը (P1 կորը) վերաբերում է Q-H յուրաքանչյուր կորին: Այն ցույց է տալիս պոմպի էներգասպառումը (P1) վատերով (Վտ) նշանակված Q-H կորի ժամանակ: P1 արժեքը համապատասխանում է այն արժեքին, որը արտապատկերվում է պոմպի դիսփլեյի վրա (տես նկար 16):



Նկար 16 Պոմպի աշխատանքային ռեժիմների և էներգասպառման միջև հարաբերակցությունը

Սարքաբերում	Պոմպի բնութագրերի կորը
PP1	Համաչափ կարգավորման կորը ճնշման նվազագույն արժեքով
PP2 (գործարանային կարգավորումներ)	Համաչափ կարգավորման կորը ճնշման առավելագույն արժեքով
CP1	Կարգավորման կորը ճնշման նվազագույն հաստատուն արժեքով
CP2	Կարգավորման կորը ճնշման առավելագույն հաստատուն արժեքով
III	Պտտման ֆիքսված հաճախությունը III
II	Պտտման ֆիքսված հաճախությունը III
I	Պտտման ֆիքսված հաճախություն I

Պոմպի կարգավորումների մասին մանրամասն տեղեկատվությունը բերված է հետևյալ բաժիններում՝

11.1.2 Պոմպի աշխատանքի ռեժիմն արտապատկերող լուսային դաշտերը:

11.2 Պոմպի կարգավորումը:

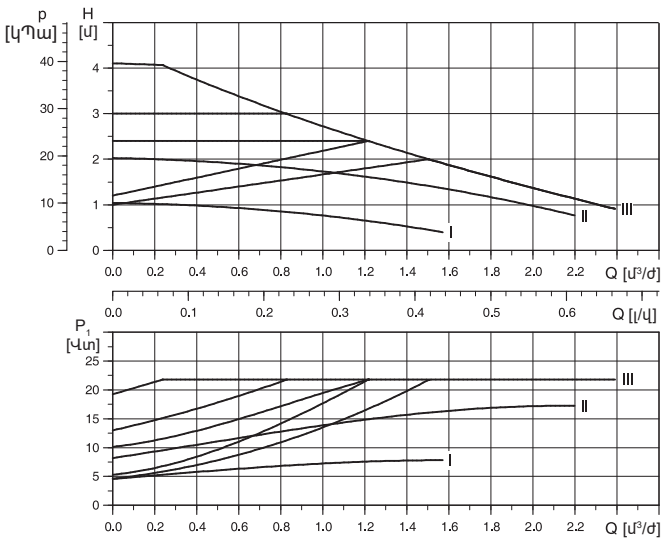
11.4 Պոմպի աշխատանքի ռեժիմները և բնութագրերը:

14.3.2 Կորերի գրաֆիկների բնութագրերի հանման պայմանները

Ստորև բերված հրահանգները գործում են այն կորերի համար, որոնք ցուցադրված են աշխատանքային բնութագրերի գրաֆիկներում.

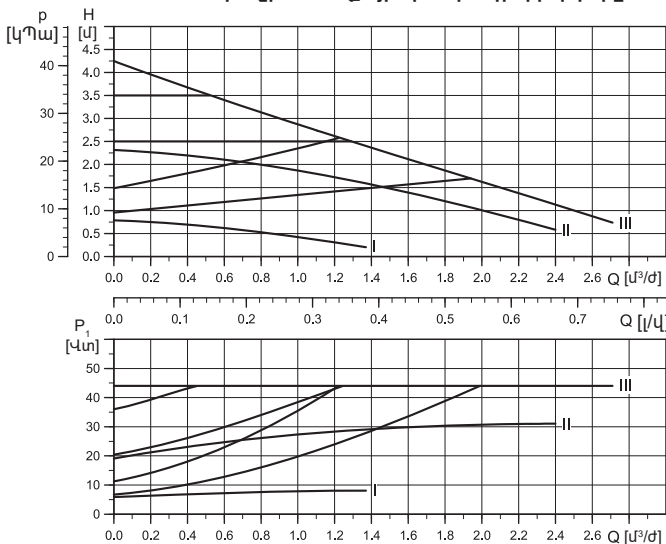
- Բնութագրերի հանման ժամանակ վերամոդվող հեղուկը՝ ջուր, որն օդ չի պարունակում:
- Գրաֆիկներն իսկական են $\rho = 983,2 \text{ կգ/մ}^3$ խտության և հեղուկի $+60 \text{ }^\circ\text{C}$ ջերմաստիճանի համար:
- Բոլոր բնութագրերը ցույց են տալիս միջին արժեքներ և երաշխավորված աշխատանքային բնութագրեր չեն հանդիսանում: Եթե պահանջվում է ապահովել աշխատանքային բնութագրի նշված նվազագույն արժեքը անհրաժեշտ է կատարել առանձին չափումներ:
- I, II և III պտտման հաճախությունների գրաֆիկները նշված են համապատասխան կերպով:
- Գրաֆիկներն իսկական են $v = 0,474 \text{ մ}^2/\text{վրկ}$ ($0,474 \text{ սՍտ}$) կինեմատիկական մածուցիկության համար:

14.3.3 ALPHA2 L XX-40-ի աշխատանքային բնութագրերի կորերը



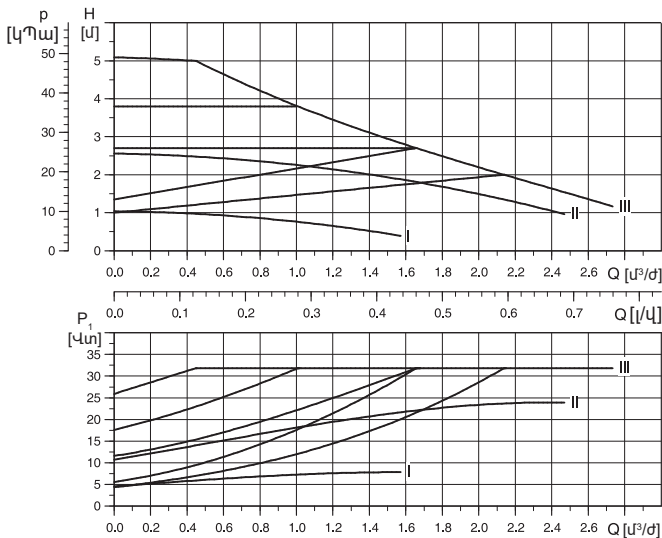
Նկար 17 ALPHA2 L XX-40

14.3.4 ALPHA2 L XX-45-ի աշխատանքային բնութագրերի կորերը



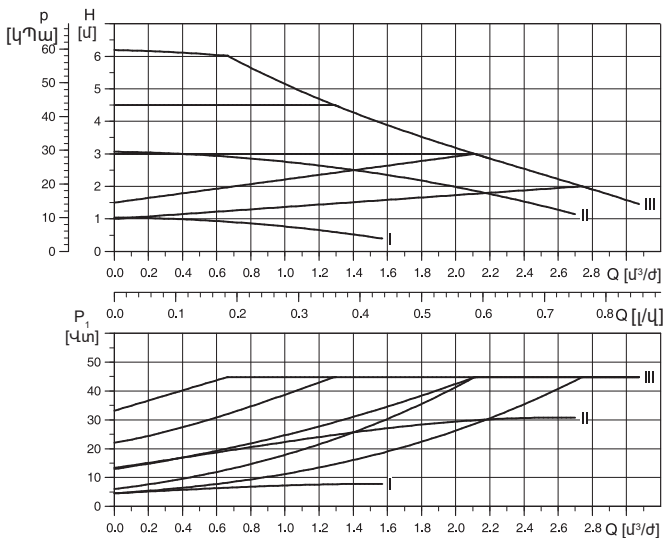
Նկար 18 ALPHA2 L XX-45

14.3.5 ALPHA2 L XX-50-ի աշխատանքային բնութագրերի կորերը



Նկար 19 ALPHA2 L XX-50

14.3.6 ALPHA2 L XX-60-ի աշխատանքային բնութագրերի կորերը



Նկար 20 ALPHA2 L XX-60

15. Անսարքությունների հայտնաբերում և վերացում



Նախազգուշացում

Աշխատանքները սկսելուց առաջ համոզվեք նրանում, որ սարքն անջատված է էլեկտրական սնուցման ցանցից:

Համոզվեք, որ էլեկտրասնուցման պատահաբար միացումը բացառված է:

Անսարքություն	Կառավարման վահանակ	Պատճառը	Անսարքության վերացումը
1. Պոմպը չի աշխատում:	Չկա ինդիկացում:	a) Տեղադրման ժամանակ այրվել է ապահովիչը:	Փոխարինել ապահովիչը:
		բ) գործարկվել է հոսանքի կամ լարումի պաշտպանիչ անջատման ավտոմատը:	Միացնել պաշտպանության ավտոմատը:
		գ) Պոմպը վնասվել է:	Փոխարինել պոմպը:
2. Համակարգում աղմուկ է:	Վառվում է միայն «POWER ON» լուսային ցուցիչը (սնուցումը միացած է):	ա) էլեկտրասնուցում չկա: Հնարավոր է, որ սնուցման լարումը չափազանց ցածր է:	Ստուգեք, որպեսզի էլեկտրասնուցման լարումը լինի նշանակված ընդգրկյալի սահմաններում:
		բ) Պոմպը խցանվել է:	Հեռացնել խցանումը:
		ա) Համակարգում առկա է օդ:	Հեռացնել օդը համակարգից (տես <i>Պոմպի աշխատանքի ռեժիմները և բնութագրերը 11.4-րդ բաժինը</i>):
2. Համակարգում աղմուկ է:	Ցույց է տալիս նորմալ աշխատանքային կարգավիճակ:	բ) Ծախսը չափազանց մեծ է:	Իջեցնել պոմպի ճնշամղումը (տես <i>Պոմպի աշխատանքի ռեժիմները և բնութագրերը 11.4-րդ բաժինը</i>):

Անսարքություն	Կառավարման վահանակ	Պատճառը	Անսարքության վերացումը
3. Աղմուկ պոմպի մեջ:	Ցույց է տալիս նորմալ աշխատանքային կարգավիճակ:	ա) օդի առկայություն պոմպի մեջ:	Փոքր ինչ աշխատեցնել պոմպը: Որոշ ժամանակ անց օդը պոմպի միջից կհեռացվի ավտոմատ կերպով (տես <i>Պոմպի միջից օդի հեռացում 10.1-րդ բաժինը</i>):
		բ) Պոմպի մուտքի մոտ ճնշումը չափազանց ցածր է:	Ավելացնել բարձրացման ճնշումը և ստուգել ճնշումը լայնիչ բակի մեջ (եթե առկա է):
4. Ջեռուցման համակարգի ոչ բավարար տաքացում:	Ցույց է տալիս նորմալ աշխատանքային կարգավիճակ:	ա) Պոմպի պոմպի չափազանց ցածր է:	Իջեցնել պոմպի ճնշամղումը (տես <i>Պոմպի աշխատանքի ռեժիմները և բնութագրերը 11.4-րդ բաժինը</i>):

16. Լրակազմող արտադրատեսակներ*

- Խողովակային միացումներ:
- Մեկուսացման լրակազմեր (ջերմամեկուսիչ պատյաններ, տես նկար 21):
- ALPHA շտեկեր (տես նկար 22):

	Ապրանքի տեսակը	Չափը.	Նյութ	Արտադրանքի համարը
	Պտուտակավոր խողովակային միացում (լրակազմ)	G 1½ x Rp ¾	Թուջ	525191
	Պտուտակավոր խողովակային միացում (լրակազմ)	G 1½ x Rp 1	Թուջ	525153
	Պտուտակավոր խողովակային միացում (լրակազմ)	G 1½ x Rp 1	Արույր	525192
	Պտուտակավոր խողովակային միացում (լրակազմ)	G 1½ x Rp 1 AG	Թուջ	00525154
	Պտուտակավոր խողովակային միացում (լրակազմ)	G 1½ x Rp 1¼ AG	Թուջ	00525155
ALPHA2 L 25 խողովակային միացում	Չողման համար խողովակային միացում (լրակազմ)	G 1½ x 18 մմ	Արույր	00525193
	Չողման համար խողովակային միացում (լրակազմ)	G 1½ x 22 մմ	Արույր	00525194
	Չողման համար խողովակային միացում (լրակազմ)	G 1½ x 28 մմ	Արույր	00525195
	Գնդավոր փական ազուցիկ փականով (լրակազմ)	G 1½ x Rp ¾	Արույր	00519805
	Գնդավոր փական ազուցիկ փականով (լրակազմ)	G 1½ x Rp 1	Արույր	00519806
	Գնդավոր փական ազուցիկ փականով (լրակազմ)	G 1½ x Rp 1¼	Արույր	00519807

ALPHA2 L 32 խողովակային միացում	Պտուտակավոր խողովակային միացում (լրակազմ)	G 2 x Rp 1	Թուջ	00505534
	Պտուտակավոր խողովակային միացում (լրակազմ)	G 2 x Rp 1¼	Թուջ	505532
	Պտուտակավոր խողովակային միացում (լրակազմ)	G 2 x Rp 1¼	Բրոնզ	505535
	Գնդավոր փական ազուցիկ փականով (լրակազմ)	G 2 x Rp 1¼	Արույր	00505539

1



TM05 3072 0912

Նկար 21 Մեկուսիչ պատյաններ

Դիրք	Նկարագրություն	Պոմպի տեսակը	Մոնտաժային երկարություն [մմ]	Արտադրանքի համարը
1	Պոմպերի համար մեկուսիչ պատյաններ հենամարմնով ստանդարտ կատարմամբ:	ALPHA2 L 15-XX		
	Նյութ՝ Փոփրավոր լցանյութով պոլիպրոպիլեն:	ALPHA2 L 25-XX	130	505821
	Օդազատիչով սարքավորված պոմպի հենամարմինների մեկուսիչ պատյաններ: Նյութ՝ Փոփրավոր լցանյութով պոլիպրոպիլեն:	ALPHA2 L 25-XX A	180	505822



TM05 3073 0612

Նկար 22 ALPHA շտեկերներ

ԴիրքՆկարագրություն	Պոմպի տեսակը	Արտադրանքի համարը
1 ALPHA շտեկերը, ստանդարտ կաբելային միացում:	Բոլոր տեսակները	98284561
2 ALPHA հարակցիչը, ստանդարտ անկյունային մալուխային միացում:	Բոլոր տեսակները	98610291
3 ALPHA շտեկերը, 90° թեքություն, ներառյալ 4 մ մալուխ:	Բոլոր տեսակները	96884669

* Նշված արտադրատեսակները չեն ներառվել սարքավորման ստանդարտ լրակազմության/լրակազմի մեջ, հանդիսանում են օժանդակ սարքեր (պարագաներ) և պատվիրվում են առանձին: Լրակազմող բաղադրիչների մասին տեղեկատվությունը տես կատալոգներում:

Հիմնական դրույթներն ու պայմանները նշվում են Պայմանագրում: Տվյալ օժանդակ սարքերը սարքավորման լրակազմության (լրակազմի) պարտադիր տարրեր չեն հանդիսանում:

Օժանդակ սարքերի բացակայությունը չի ազդում այն սարքավորման աշխատունակության վրա, որի համար դրանք նախատեսված են:

17. Արտադրատեսակի օգտահանումը

Արտադրատեսակի սահմանային վիճակի հիմնական չափանիշն է՝

1. մեկ կամ մի քանի բաղադրիչ մասերի շարքից դուրս գալը, որոնց վերանորոգումը կամ փոխարինումը նախատեսված չեն,
2. վերանորոգման և տեխնիկական սպասարկման ծախսերի ավելացում, որը հանգեցնում է շահագործման տնտեսական աննպատակահարմարությանը:

Տվյալ արտադրատեսակը, ինչպես նաև հանգույցները և դետալները, պետք է հավաքվեն և օգտահանվեն բնապահպանության ոլորտի տեղական օրենսդրության պահանջներին համապատասխան:

18. Արտադրող: Ծառայության ժամկետ

Արտադրող՝

Grundfos Holding A/S,

Poul Due Jensens Vej 7, DK-8850 Bjerringbro, Դանիա*

* արտադրման երկիրը ճշգրիտ նշված է սարքավորման ֆիրմային վահանակի վրա:

Արտադրողի կողմից լիազորված անձ՝

«Գրունդֆոս Իստրա» ՍՊԸ

143581, Մոսկվայի մարզ, Իստրինսկի շրջան, գ. Լեշկովո, տ.188:

Ներկրողները Եվրասիական տնտեսական միության տարածքում՝

«Գրունդֆոս Իստրա» ՍՊԸ

143581, Մոսկվայի մարզ, Իստրինսկի շրջան, գ. Լեշկովո, տ.188,

«Գրունդֆոս» ՍՊԸ

109544, ք. Մոսկվա, Շկոլնայա փ. 39-41, շին. 1:

«Գրունդֆոս Ղազախստան» ՍՊԸ

Ղազախստան, 050010, ք. Ալմատի,

մկր-ն Կոկ-Տոբե, փ.Կիզ-ժիբեկ, 7:

Սարքավորման ծառայության ժամկետը կազմում է 10 տարի:

Նշանակված ծառայության ժամկետը լրանալուց հետո սարքավորման շահագործումը կարող է շարունակվել տվյալ ցուցանիշը երկարաձգելու հնարավորության մասին որոշումը կայացնելուց հետո: Սարքավորման շահագործումը սույն փաստաթղթի պահանջներից տարբերվող նշանակությամբ չի թույլատրվում:

Սարքավորման ծառայության ժամկետի երկարաձգման

աշխատանքները պետք է իրականացվեն օրենսդրության

պահանջներին համապատասխան, չնվազեցնելով մարդկանց կյանքի և

առողջության համար անվտանգության և շրջակա միջավայրի

պահպանության պահանջները:





Հնարավոր են տեխնիկական փոփոխություններ:

19. Փաթեթի օգտահանման վերաբերյալ տեղեկատվություն

Grundfos ընկերության կողմից կիրառվող ցանկացած տեսակի փաթեթի պիտակավորման վերաբերյալ տեղեկատվություն



Փաթեթը նախատեսված չէ սննդամթերքի հետ շփվելու համար

Փաթեթավորման նյութ	Փաթեթի/ փաթեթավորման լրացուցիչ միջոցների անվանում	Փաթեթի/ փաթեթավորման լրացուցիչ միջոցների պատրաստման համար օգտագործվող նյութի տառանկիշը
Թուղթ և ստվարաթուղթ (ծալքավոր ստվարաթուղթ, թուղթ, այլ ստվարաթուղթ)	Տուփեր/արկղեր, ներդիրներ, միջնաշերտեր, վանդակներ, ֆիքսատորներ, լցիչ նյութ	 PAP
Փայտ և փայտե նյութեր (փայտ, խցան)	Արքղներ (տախտակյա, նրբատախտակյա, փայտաթեթբային սալից), կրկնատակեր, կավարածածկեր, շարժական կողեր, շերտաձողիկներ, ֆիքսատորներ	 FOR
Պլաստիկ (ցածր խտության պոլիէթիլեն)	Ծածկոցներ, պարկեր, թաղանթ, տոպրակներ, օդով լցված բշտիկավոր թաղանթ, ֆիքսատորներ	 LDPE
Պլաստիկ (բարձր խտության պոլիէթիլեն)	Խցուկային միջադիրներ (թաղանթե նյութերից), այլ թվում՝ օդով լցված բշտիկավոր թաղանթ, ֆիքսատորներ, լցիչ նյութ	 HDPE

Փաթեթավորման նյութ	Փաթեթի/ փաթեթավորման լրացուցիչ միջոցների անվանում	Փաթեթի/ փաթեթավորման լրացուցիչ միջոցների պատրաստման համար օգտագործվող նյութի տառանիշը
<p>Կլտսուլ (պոլիստիրոլ)</p>	<p>Խցուկային միջադիրներ պենոպլաստից</p>	 PS
<p>Կոմբինացված փաթեթավորում (թուղթ և ստվարաթուղթ/ պլաստիկ)</p>	<p>«Սքին» տեսակի փաթեթավորում</p>	 C/PAP
<p>Խնդրում ենք ուշադրություն դարձնել հենց փաթեթի և/կամ փաթեթավորման լրացուցիչ միջոցների պիտակին (այն փաթեթի/ փաթեթավորման լրացուցիչ միջոցների արտադրող գործարանի կողմից փակցնելու դեպքում):</p> <p>Անհրաժեշտության դեպքում՝ ռեսուրսների խնայողության և բնապահպանական արդյունավետության նպատակներով, Grundfos ընկերությունը կարող է կրկնակի կիրառել նույն փաթեթը և/կամ փաթեթավորման լրացուցիչ միջոցները:</p> <p>Արտադրողի ուրուշմամբ՝ փաթեթը, փաթեթավորման լրացուցիչ միջոցները և նյութերը, որոնցից դրանք պատրաստված են, կարող են փոփոխվել: Արդի տեղեկատվությունը խնդրում ենք ճշտել պատրաստի արտադրանքի արտադրողից, որը նշված է սույն Անձնագրի, Տեղադրման և շահագործման ձեռնարկի 18. Արտադրող: Ծառայության ժամկետ բաժնում: Հարցում կատարելիս անհրաժեշտ է նշել արտադրանքի համարը և սարքավորման արտադրող երկիրը:</p>		

RU

Циркуляционные насосы ALPHA2 L сертифицированы на соответствие требованиям технических регламентов Таможенного союза «О безопасности машин и оборудования» (ТР ТС 010/2011), «О безопасности низковольтного оборудования» (ТР ТС 004/2011), «Электромагнитная совместимость технических средств» (ТР ТС 020/2011).

Сертификат соответствия: № TC RU C-DK.AI30.B.00651
срок действия до 01.04.2019 г.



Выдан органом по сертификации продукции «ИВАНОВО-СЕРТИФИКАТ» ООО «Ивановский Фонд Сертификации», аттестат аккредитации № РОСС RU.0001.11AI30 от 20.06.2014 г., выдан Федеральной службой по аккредитации; адрес: 153032, Российская Федерация, Ивановская обл., г. Иваново, ул. Станкостроителей, дом 1; телефон: (4932) 23-97-48, факс: (4932) 23-97-48.

Принадлежности, комплектующие изделия, запасные части, указанные в сертификате соответствия, являются составными частями сертифицированного изделия и должны быть использованы только совместно с ним.

Информация о подтверждении соответствия, указанная в данном документе, является приоритетной.

KZ

ALPHA2 L айналым сорғылары Кедендік одақтың «Төменвольтты жабдықтың қауіпсіздігі туралы» (ТР ТС 004/2011), «Машиналар мен жабдықтардың қауіпсіздігі туралы» (ТР ТС 010/2011), «Техникалық құралдардың электромагниттік үйлесімділігі туралы» (ТР ТС 020/2011) техникалық регламенттердің талаптарына сәйкестігіне сертификатталған.

Сәйкестік сертификаты: № ТС RU C-DK.AI30.B.00651 әрекет ету мерзімі 01.04.2019 ж. дейін.



«Сертификаттың Иванов Қоры» ЖШҚ «ИВАНОВО-СЕРТИФИКАТ» сертификация бойынша органымен берілген, 20.06.2014 ж. № РОСС RU.0001.11AI30 аккредитациясының аттестаты, аккредитация бойынша Федералды қызметпен берілген, мекен-жай:

153032, Ресей Федерациясы, Ивановская обл., Иваново қ., Станкостроитель көшесі, 1 үй; телефон: (4932) 23-97-48, факс: (4932) 23-97-48.

Сәйкестік сертификатында көрсетілген керек-жарақтар, құрамдас құралдар, қосалқы бөлшектер сертификатталған құралдың құрамдас бөлшектері болып есептеледі және тек сәйкес пайдаланылуы керек.

Аталған құжатта көрсетілген сәйкестікті растау туралы мәліметтер басымдықты болып табылады.

KG

ALPHA2 L айландыруучу соркысмапар Бажы биримдигинин «Машинанын жана жабдуунун коопсуздугу тууралуу» (ТР ТС 010/2011), «Төмөн вольттук жабдуунун коопсуздугу тууралуу» (ТР ТС 004/2011), «Техникалык каражаттардын электрмагниттик шайкештиги» (ТР ТС 020/2011) техникалык регламенттин талаптарына ылайык тастыкталган.

Шайкеш келүү тастыктамасы: № ТС RU C-DK.AI30.B.00651 иштөө мөөнөтү 2019.01.04. чейин.



«Ивановский Фонд Сертификации» ЖЧКсынын «ИВАНОВО-СЕРТИФИКАТ» өндүрүмдөрдү тастыктамалоо боюнча органы тарабынан берилген, аккредитациялоо аттестаты 2014.20.06. № РОСС RU.0001.11AI30, Аккредитациялоо боюнча Федералдык кызмат тарабынан берилген; дареги: 153032, Россия Федерациясы, Иваново дубаны, Иваново ш., Станкосторителей көч., 1-үй; телефону: (4932) 23-97-48, факс: (4932) 23-97-48.

Шайкештик тастыктамасында көрсөтүлгөн тетиктер, топтом буюмдар тастыктамадан өткөн буюмду түзүүчү бөлүктөр болуп, алар менен биргеликте гана пайдаланылышы керек. Ушул документте көрсөтүлгөн шайкеш келүүнү тастыктоо тууралуу маалымат артыкчылыктуу болуп эсептелинет.

AM

ALPHA2 L շրջանառու պոմպերն ունեն Մաքսային միության «Մեքենաների և սարքավորումների անվտանգության մասին» (TP TC 010/2011), «Ցածր լարման սարքավորումների անվտանգության մասին» (TP TC 004/2011), «Տեխնիկական միջոցների էլեկտրամագնիսական համատեղելիությունը» (TP TC 020/2011) տեխնիկական կանոնակարգերի պահանջներին համապատասխանության հավաստագրում:

Համապատասխանության սերտիֆիկատ՝

№ TC RU C-DK.AI30.B.00651, ուժի մեջ է մինչև 01.04.2019 թ.

Տրվել է «ԻՎԱՆՈՎՈՍԵՐՏԻՖԻԿԱՏ» ՍՊԸ «Իվանովոյի Հավաստագրման Հիմնադրամ» սերտիֆիկացման մարմնի կողմից, հավատարմագրման վկայական

№ РОСС RU.0001.11AI30 առ 20.06.2014 թ., տրվել է

Հավատարմագրման Դաշնային ծառայության կողմից; հասցե՝ 153032, Ռուսաստանի Դաշնություն, Իվանովսկայա մարզ, ք. Իվանովո, փ.Ստանկոստրոիտելյ, շենք 1, հեռախոս՝ (4932) 23-97-48, ֆաքս. (4932) 23-97-48:

Համապատասխանության սերտիֆիկատում նշված պատկանելիքները, լրակազմի բաղադրիչները և պահեստամասերը հանդիսանում են սերտիֆիկացված արտադրատեսակի բաղադրիչ մասեր և պետք է օգտագործվեն միայն նրա հետ:

Տվյալ փաստաթղթում նշված համապատասխանության հավաստման մասին տեղեկատվությունն ունի առաջնայնություն:



Российская Федерация

ООО Грундфос, 109544, г. Москва, ул. Школьная, д. 39-41, стр. 1

Тел.: +7 (495) 564-88-00, +7 (495) 737-30-00

Факс: +7 (495) 564-88-11

E-mail: grundfos.moscow@grundfos.com

Республика Беларусь

Филиал ООО Грундфос в Минске

220125, г. Минск, ул. Шафарнянская, 11, оф. 56, БЦ «Порт»

Тел.: +7 (375 17) 286-39-72/73

Факс: +7 (375 17) 286-39-71

E-mail: minsk@grundfos.com

Республика Казахстан

Грундфос Қазақстан ЖШС

Қазақстан Республикасы,

KZ-050010, Алматы қ., Кек-Төбе шағын ауданы, Қыз-Жібек көшесі, 7

Тел: +7 (727) 227-98-54

Факс: +7 (727) 239-65-70

E-mail: kazakhstan@grundfos.com

98837661	0718
-----------------	------

ECM: 1237035

Товарные знаки, представленные в этом материале, в том числе Grundfos, логотип Grundfos и «be think innovate», являются зарегистрированными товарными знаками, принадлежащими The Grundfos Group. Все права защищены. © 2018 Grundfos Holding A/S. Все права защищены.