

BF

Внешние накопительные бойлеры



Внешние накопительные бойлеры (водонагреватели косвенного нагрева) **FERROLI** серии **BF** предназначены для подключения к настенным или напольным отопительным котлам с целью приготовления горячей воды для бытового и промышленного применения.

Применение бойлеров **FERROLI BF** для систем горячего водоснабжения - идеальное решение для тех случаев, когда требуется большой расход горячей воды.

Непрерывная подача горячей воды

Специальная форма змеевика теплообменника гарантирует чрезвычайно быстрый и эффективный нагрев, а также непрерывную подачу горячей воды.

Увеличение змеевика к нижней части основания нагревателя позволяет более полно использовать емкость бойлера за счет равномерного нагрева воды.

Высокая эффективность и экономичность

Для уменьшения потерь тепла через облицовку особое внимание было уделено термостойкой изоляции, изготовленной из толстого слоя полиуретановой пены с очень высокой тепловой инерцией.

Гигиеничность и бактериологическая чистота

Вся внутренняя поверхность бака и змеевик при производстве обрабатываются креолитовой стеклянной эмалью, что делает их более стойкими к образованию накипи и бактерий, гарантируя полную гигиеническую безопасность.

Для сохранения бактериологической чистоты воды особое внимание было обращено на часто забываемый аспект - обеспечение однородности температуры во всем объеме бойлера. Исследования Мировой Организации Здоровья свидетельствуют о том, что в областях застоя с более низкими температурами возникают условия для быстрого размножения бактерий (включая опасный вид "Legionella Pneumophila"). В бойлерах **FERROLI BF** опасная зона в части основания водонагревателя, так называемый "карман теплового застоя", отсутствует за счет пропорционального увеличением змеевика.

Долгая эксплуатация без коррозии

Тщательная обработка водонагревателей креолитовой стеклянной эмалью обеспечивает повышенную антикоррозионную стойкость. Кроме того каждый бойлер **BF** оснащен магниевым анодом, форма которого была тщательно оптимизирована для увеличения срока службы.

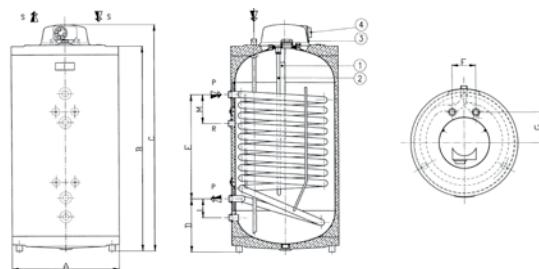
Простота эксплуатации и обслуживания

Удобное расположение монтажных отверстий упрощает размещение и обслуживание бойлера, а легкое проектирование и быстрый монтаж гарантируют оборудованию широкое применение.

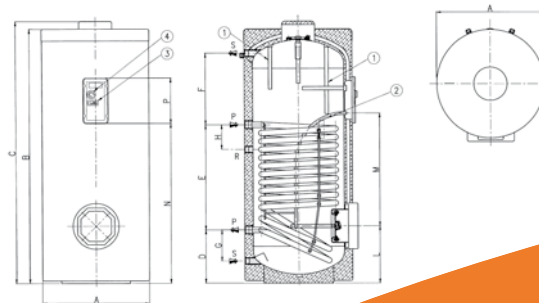
В стандартную комплектацию бойлера BF входят температурный датчик и информативный термометр (модели BF-300, BF-500). Для обеспечения максимальной эффективности системы горячего водоснабжения рекомендуется установка блока приоритета.

Большой опыт группы компаний Ferrolì в разработке и производстве широкого спектра водонагревательной техники - гарантия высокого качества и надежности!

BF 100 - 150 - 200



BF 300 - 500



ОПИСАНИЕ

- 1 - магниевый анод
- 2 - термостат
- 3 - термометр
- 4 - регулировочный термостат бойлера

Модель		BF 100	BF 150	BF 200	BF 300	BF 500	
Объем бака	литры	100	150	200	300	500	
Мощность теплообменника*	кВт	28	35	41	47	62	
	ккал/час	24.100	30.100	35.300	40.400	53.300	
Производство ГВС *	литры/час	690	860	1.000	1.170	1.550	
	литры/10 мин	180	240	300	420	630	
Минимальный расход насоса при заполнении бойлера	литры/час	1.200	1.500	1.750	2.200	2.650	
Потеря давления в теплообменнике	мбар	60	80	100	82,5	162	
Распространение тепла 60°C							
	кВт/сутки	1,3	1,4	1,5	3,91	5,29	
Время нагрева с 10° до 60°C **	мин	13	15	17	24	29	
Максимальное давление	бака	бар	9	9	9	9	
	теплообменника	бар	4	4	4	4	
Размеры	A	мм	450	570	570	650	750
	B	мм	855	1.001,5	1.274,5	1.540	1.785
	C	мм	945	1.089,5	1.359,5	1.586	1.831
	D	мм	220	296	293	324	370
	E	мм	435	390	490	640	690
	F	мм	100	290	290	430	570
	G	мм	128	290	290	190	230
	H	мм	-	-	-	150	150
	L	мм	80	161	161	348	374
	M	мм	120	80	80	686	876
	N	мм	-	-	-	972	1.193
	P	мм	-	-	-	275	275
	S ГВС	дюйм	1/2	3/4	3/4	1	1
	P отопление	дюйм	1/2	3/4	3/4	1 1/4	1 1/4
R циркуляция	дюйм	1/2	3/4	3/4	1	1	

* Параметры указаны при следующих условиях: температура воды на входе в теплообменник 85°C, на выходе 45°C, температура входящей воды 10°C

** При температуре воды в теплообменнике 85°C и максимальной мощности.



Представительство Ferrolì S.p.A. в РФ

115054, город Москва, улица Пятницкая, дом 73
 тел. +7 (495) 589-25-62, факс +7 (495) 589-25-61
 e-mail: ferrolì@ferrolì.ru, www.ferrolì.ru