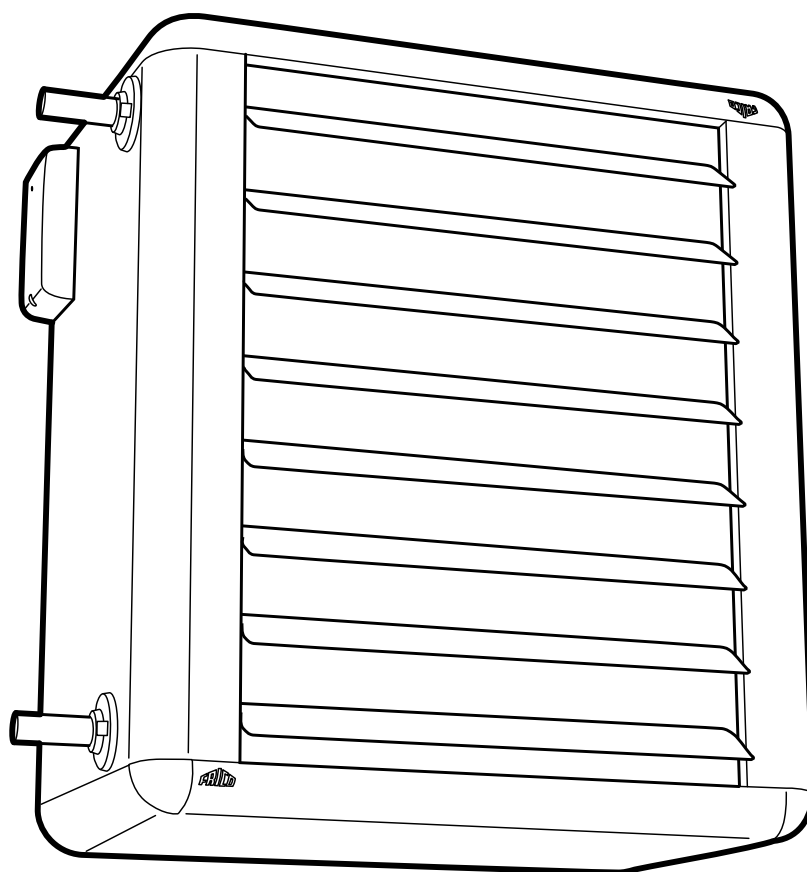


SWH



SE ... 21

GB ... 24

NO ... 27

FI ... 30

DE ... 33

FR ... 37

PL ... 40

RU ... 43

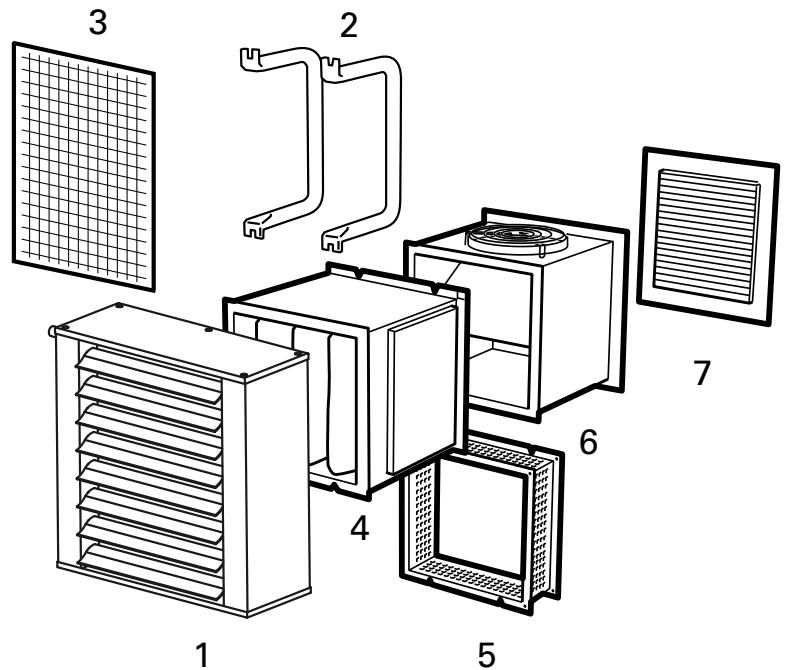
ES ... 47

NL ... 50

IT ... 53

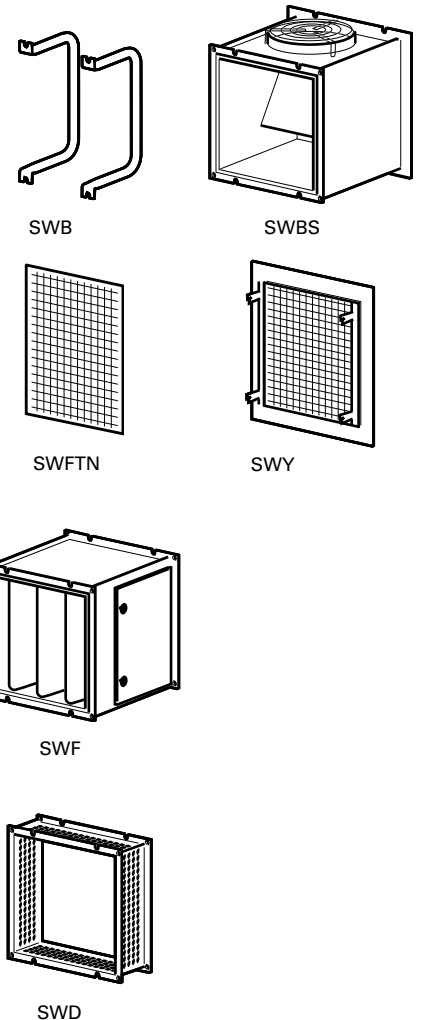
Fan heater SWH

- 1 Fan heater SWH
- 2 Mounting brackets SWB
- 3 Basic filter SWFTN
- 4 Filter section,
deep-pleated bagfilter EU3
SWF
- 5 Return air intake SWD
- 6 Mixing cabinet with damper
SWBS
- 7 Outer wall grill SWY
- 8 Extra air director, adjustable
louvres SWLR

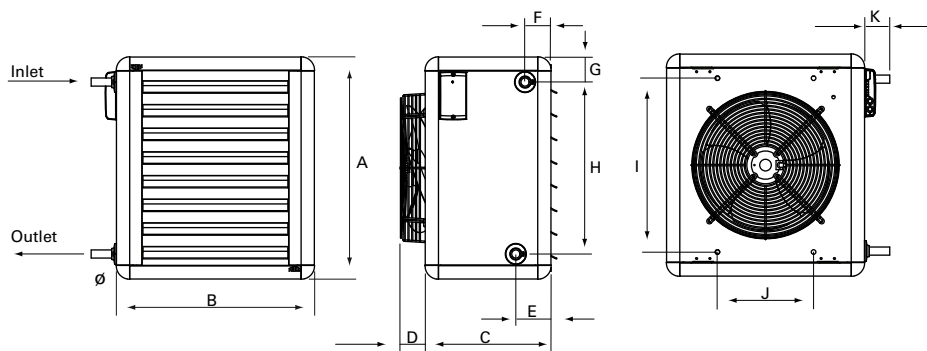


- 1 Fläktluftvärmare SWH
- 2 Monteringskonsoler SWB
- 3 Trådnätsfilter SWFTN
- 4 Filterskåp, djupveckad
filterkasset EU3 SWF
- 5 Distansdel för filterskåp SWD
- 6 Blandningsskåp med spjäll SWBS
- 7 Ytterväggsgaller SWY
- 8 Extra luftriktare, ställbara
lameller SWLR

Type	Description	RSK-nr	NRF-nr
SWB0	Mounting brackets SWH02	672 49 10	85 023 14
SWB1	Mounting brackets SWH12	672 49 11	85 023 15
SWB2	Mounting brackets SWH22	672 49 12	85 023 16
SWB3	Mounting brackets SWH32/SWH33	672 49 13	85 023 17
SWFTN02	Basic filter SWH02	673 03 95	
SWFTN1	Basic filter SWH12	673 03 96	
SWFTN2	Basic filter SWH22	673 03 97	
SWFTN3	Basic filter SWH32/SWH33	673 03 98	
SWF1	Filter section SWH12	672 70 14	
SWF2	Filter section SWH22	672 70 15	
SWF3	Filter section SWH32/SWH33	672 70 16	
SWEF1	Extra filter cassette EU3 SWH12	672 70 17	
SWEF2	Extra filter cassette EU3 SWH22	672 70 18	
SWEF3	Extra filter cassette EU3 SWH32/SWH33	672 70 19	
SWD1	Return air intake SWH12	672 70 20	
SWD2	Return air intake SWH22	672 70 21	
SWD3	Return air intake SWH32/SWH33	672 70 22	
SWBS1	Mixing cabinet SWH12	672 70 08	85 021 32
SWBS2	Mixing cabinet SWH22	672 70 09	85 021 33
SWBS3	Mixing cabinet SWH32/SWH33	672 70 10	85 021 34
SWY1	Outer wall grille SWH12	672 70 11	85 021 35
SWY2	Outer wall grille SWH22	672 70 12	85 021 36
SWY3	Outer wall grille SWH32/SWH33	672 70 13	85 021 37
SWLR1	Extra air director sideways SWH12	672 70 26	
SWLR2	Extra air director sideways SWH22	672 70 27	
SWLR3	Extra air director sideways SWH32/SWH33	672 70 28	

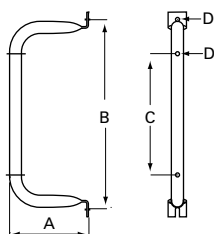


Dimensions



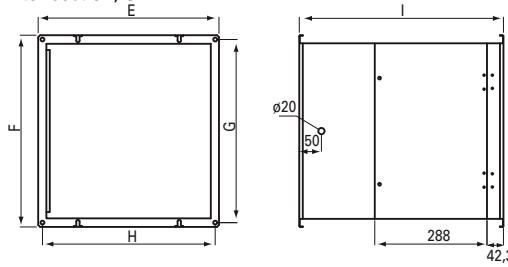
Type	A [mm]	B [mm]	C [mm]	D [mm]	E [mm]	F [mm]	G [mm]	H [mm]	I [mm]	J [mm]	K [mm]	Ø [mm]
SWH02	525	515	320	40	95	70	70	390	405	260	70	22
SWH12	600	535	340	70	95	70	70	465	470	260	70	22
SWH22	725	680	370	50	100	70	70	585	580	400	75	28
SWH32/33	850	820	450	75	100	70	70	710	700	530	75	28

Mounting brackets SWB



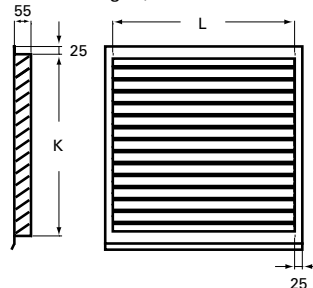
Type	A [mm]	B [mm]	C [mm]	D [mm]
SWB0	195	405	235	10
SWB1	195	470	300	10
SWB2	250	580	410	10
SWB3	335	700	530	10

Filter section, SWF



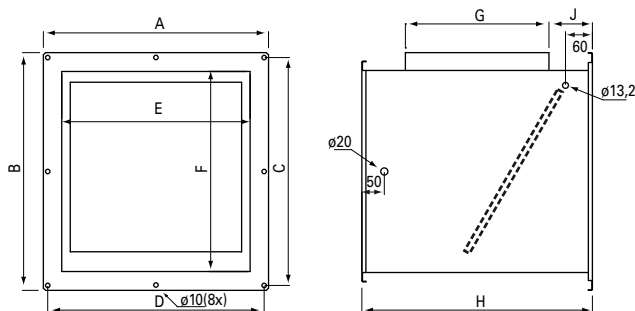
Type	E [mm]	F [mm]	G [mm]	H [mm]	I [mm]
SWF1	466	492	470	444	524
SWF2	616	602	580	594	524
SWF3	746	722	700	724	524

Outer wall grill, SWY



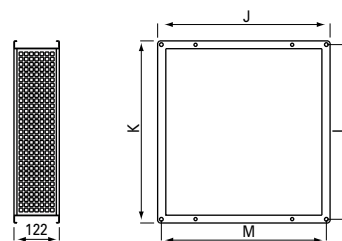
Type	K [mm]	L [mm]
SWY1	500	400
SWY2	600	600
SWY3	800	700

Mixing cabinet with damper, SWBS



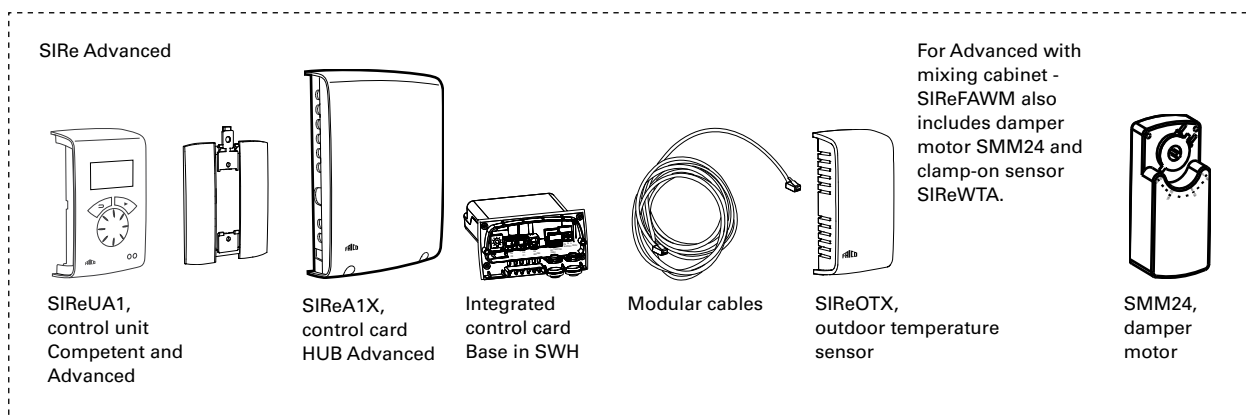
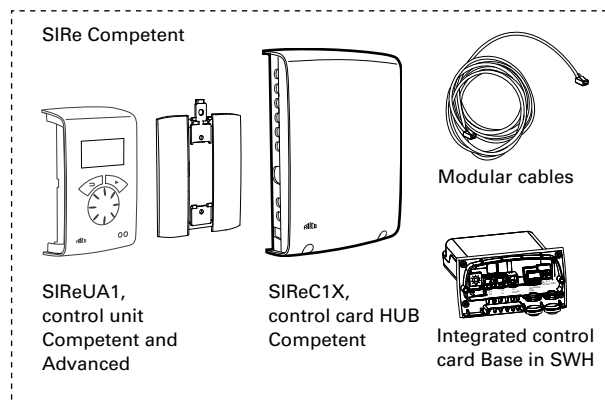
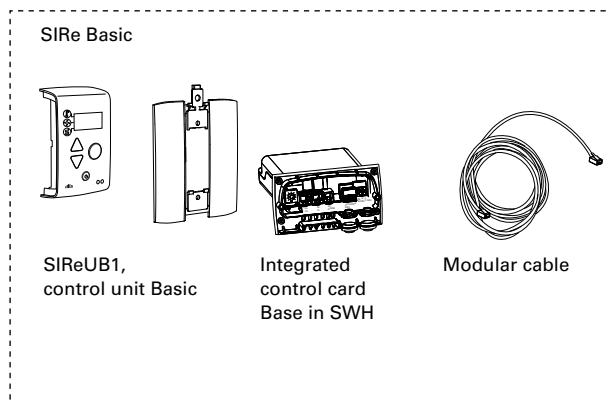
Type	A [mm]	B [mm]	C [mm]	D [mm]	E [mm]	F [mm]	G (ø) [mm]	H [mm]	J [mm]
SWBS1	502	600	578	480	422	448	320	564	97
SWBS2	702	702	680	680	572	558	405	672	109
SWBS3	802	902	880	780	702	678	504	772	114

Return air intake, SWD

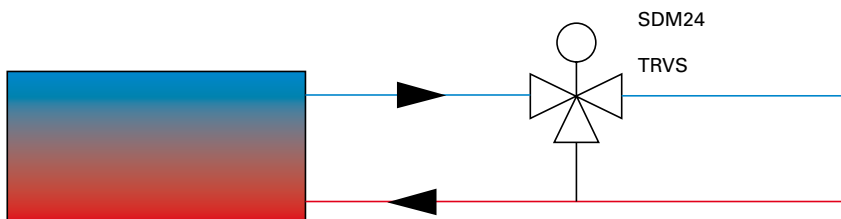
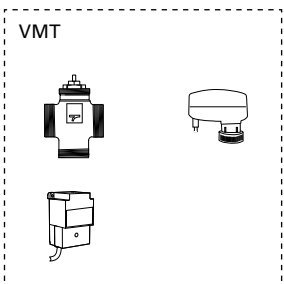
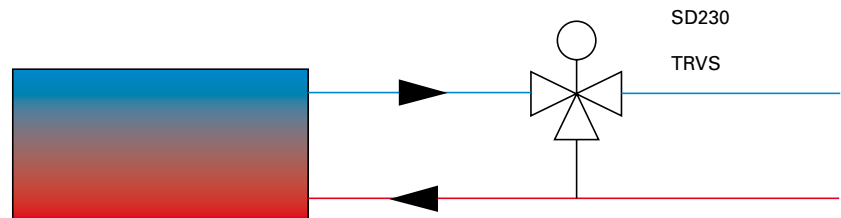
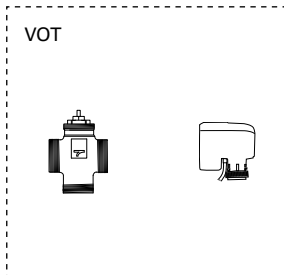
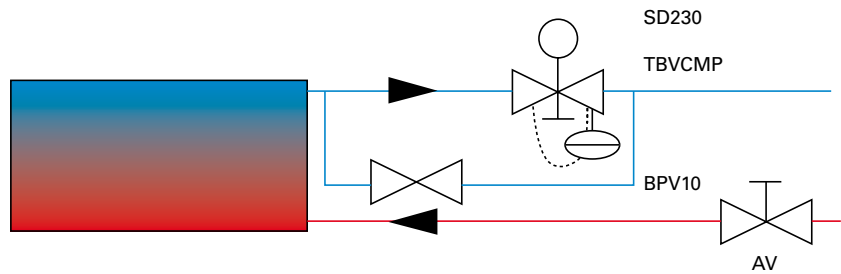
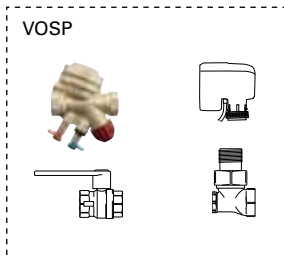
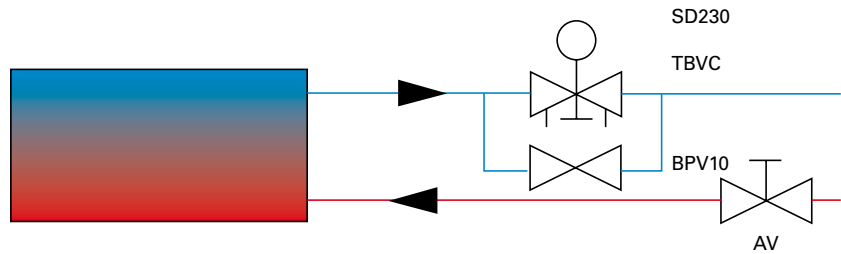
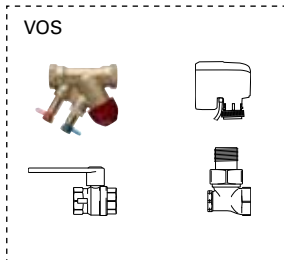
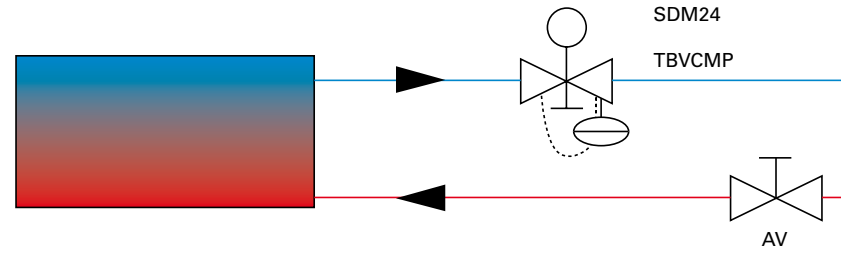
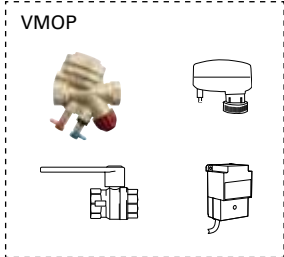
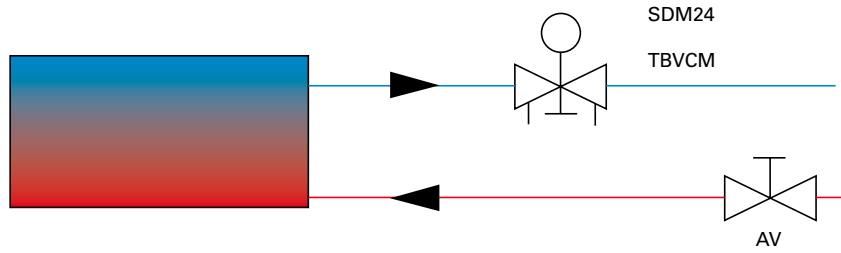
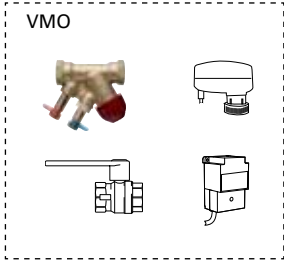


Type	J [mm]	K [mm]	L [mm]	M [mm]
SWD1	466	492	470	444
SWD2	616	602	580	594
SWD3	746	722	700	724

Control SWH



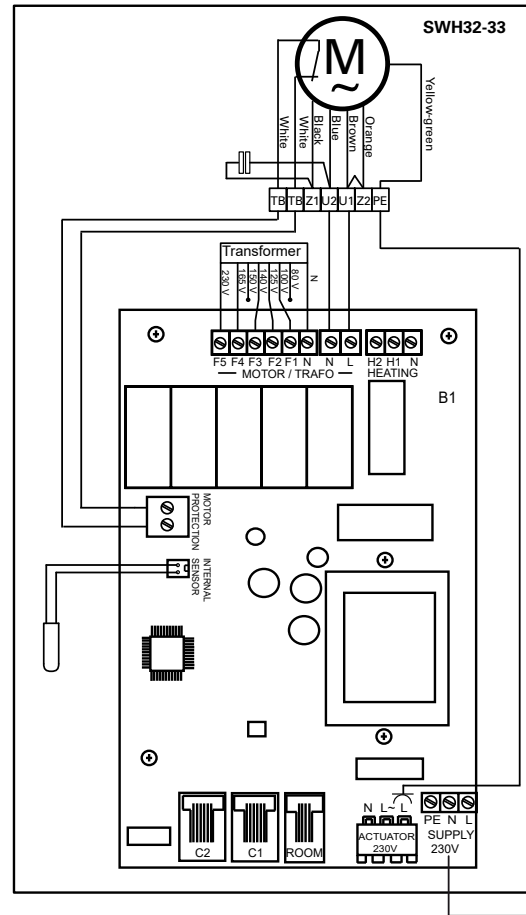
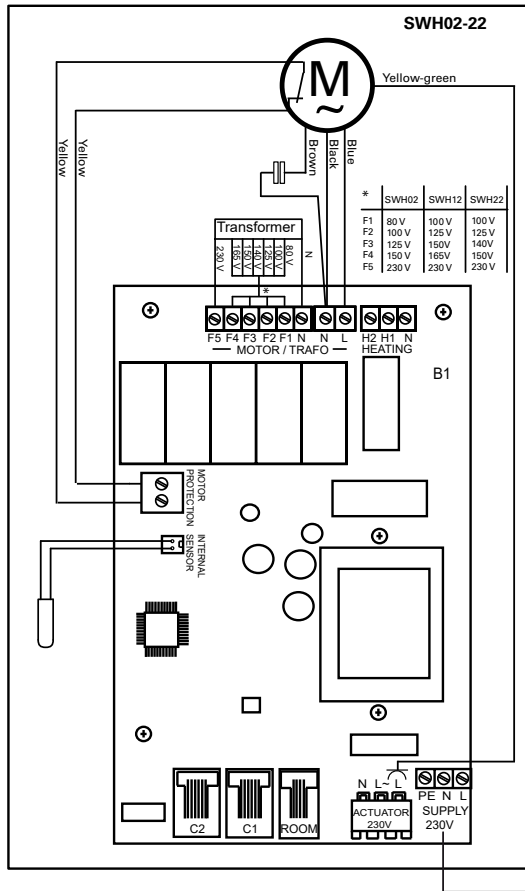
Type	RSK-nr	EL-nr	Description	L (m)
SIReB	673 09 57	49 306 01	Control system SIRe Basic	
SIReFC	673 09 59	49 306 03	Control system SIRe Competent	
SIReFA	673 09 61	49 306 05	Control system SIRe Advanced	
SIReFAWM	673 09 63	49 306 08	Control system SIRe Advanced with mixing cabinet	
SIReRTX	673 09 22		External room temperature sensor	
SIReWTA			Clamp-on sensor	
SIReUR	673 09 21		Kit for recessed installation	
SIReCJ4			Used to join two RJ11(4/4)	
SIReCJ6			Used to join two RJ12 (6/6)	
SIReCC603	673 09 23		Modular cable RJ12	3 m
SIReCC605	673 09 24		Modular cable RJ12	5 m
SIReCC610	673 09 25		Modular cable RJ12	10 m
SIReCC615	673 09 26		Modular cable RJ12	15 m
SIReCC403	673 09 27		Modular cable RJ11	3 m
SIReCC405	673 09 28		Modular cable RJ11	5 m
SIReCC410	673 09 29		Modular cable RJ11	10 m
SIReCC415	673 09 30		Modular cable RJ11	15 m



Type	RSK-nr	Description	Flow	Voltage [V]	Connection	Kvs
VMO15LF	673 09 47	Modulating valve kit	Low flow	24 V	DN15	0,40
VMO15NF	673 09 48	Modulating valve kit	Normal flow	24 V	DN15	1,0
VMO20	673 09 49	Modulating valve kit	Normal flow	24 V	DN20	2,0
VMO25	673 09 50	Modulating valve kit	Normal flow	24 V	DN25	4,0
VMOP15LF	673 09 51	Pressure independent and modulating valve kit	Low flow	24 V	DN15	-
VMOP15NF	673 09 52	Pressure independent and modulating valve kit	Normal flow	24 V	DN15	-
VMOP20	673 09 53	Pressure independent and modulating valve kit	Normal flow	24 V	DN20	-
VMOP25	673 09 54	Pressure independent and modulating valve kit	Normal flow	24 V	DN25	-
VOS15LF	673 09 35	Valve kit on/off	Low flow	230 V	DN15	0,90
VOS15NF	673 09 36	Valve kit on/off	Low flow	230 V	DN15	1,8
VOS20	673 09 37	Valve kit on/off	Normal flow	230 V	DN20	3,4
VOS25	673 09 38	Valve kit on/off	Normal flow	230 V	DN20	7,2
VOSP15LF	673 09 43	Pressure independent valve kit	Low flow	230 V	DN15	-
VOSP15NF	673 09 44	Pressure independent valve kit	Normal flow	230 V	DN15	-
VOSP20	673 09 45	Pressure independent valve kit	Normal flow	230 V	DN20	-
VOSP25	673 09 46	Pressure independent valve kit	Normal flow	230 V	DN25	-
VOT15		Three way valve and actuator on/off			DN15	
VOT20		Three way valve and actuator on/off			DN20	
VOT25		Three way valve and actuator on/off			DN25	
VMT15		Three way valve and modulating actuator			DN15	
VMT20		Three way valve and modulating actuator			DN20	
VMT25		Three way valve and modulating actuator			DN25	

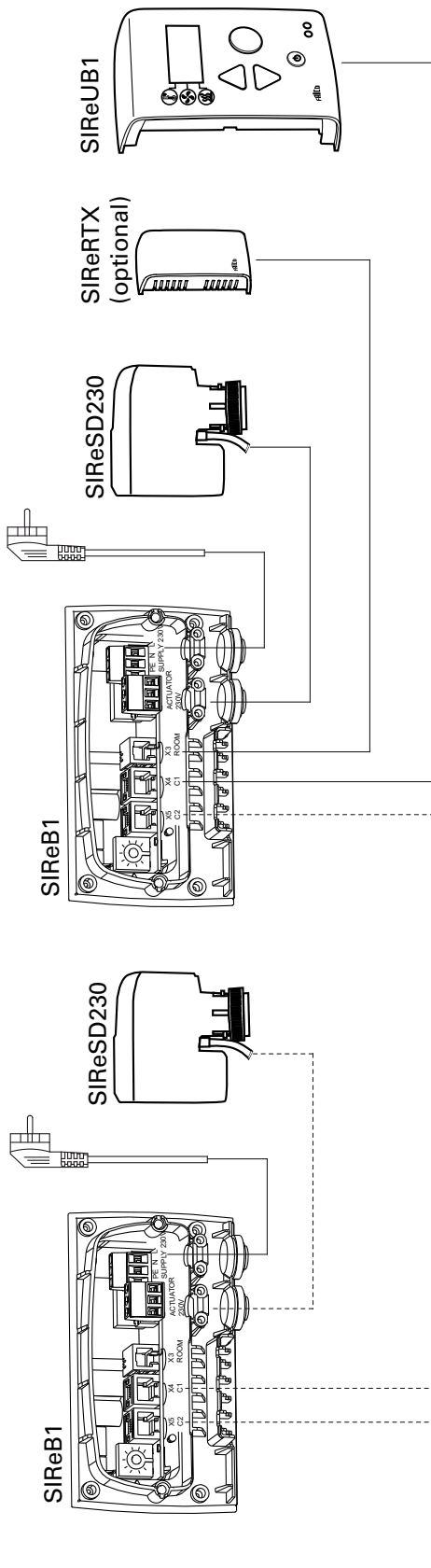
Wiring diagrams SWH

Internal

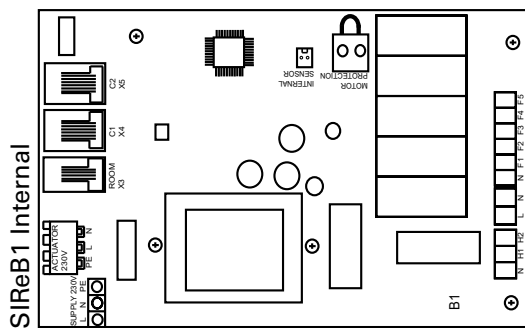
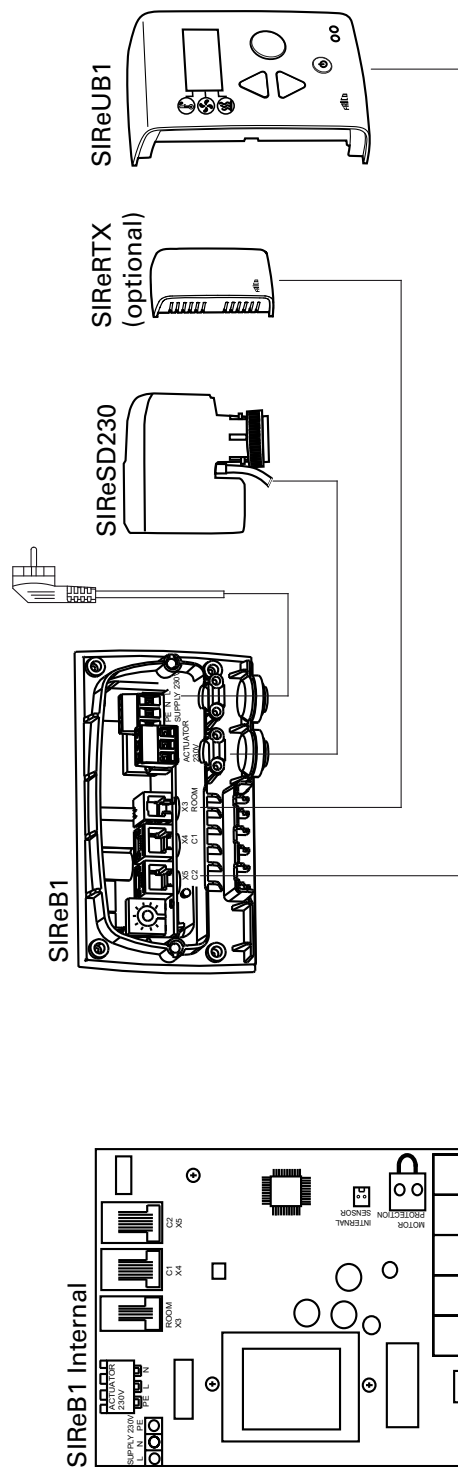


Wiring diagrams SWH

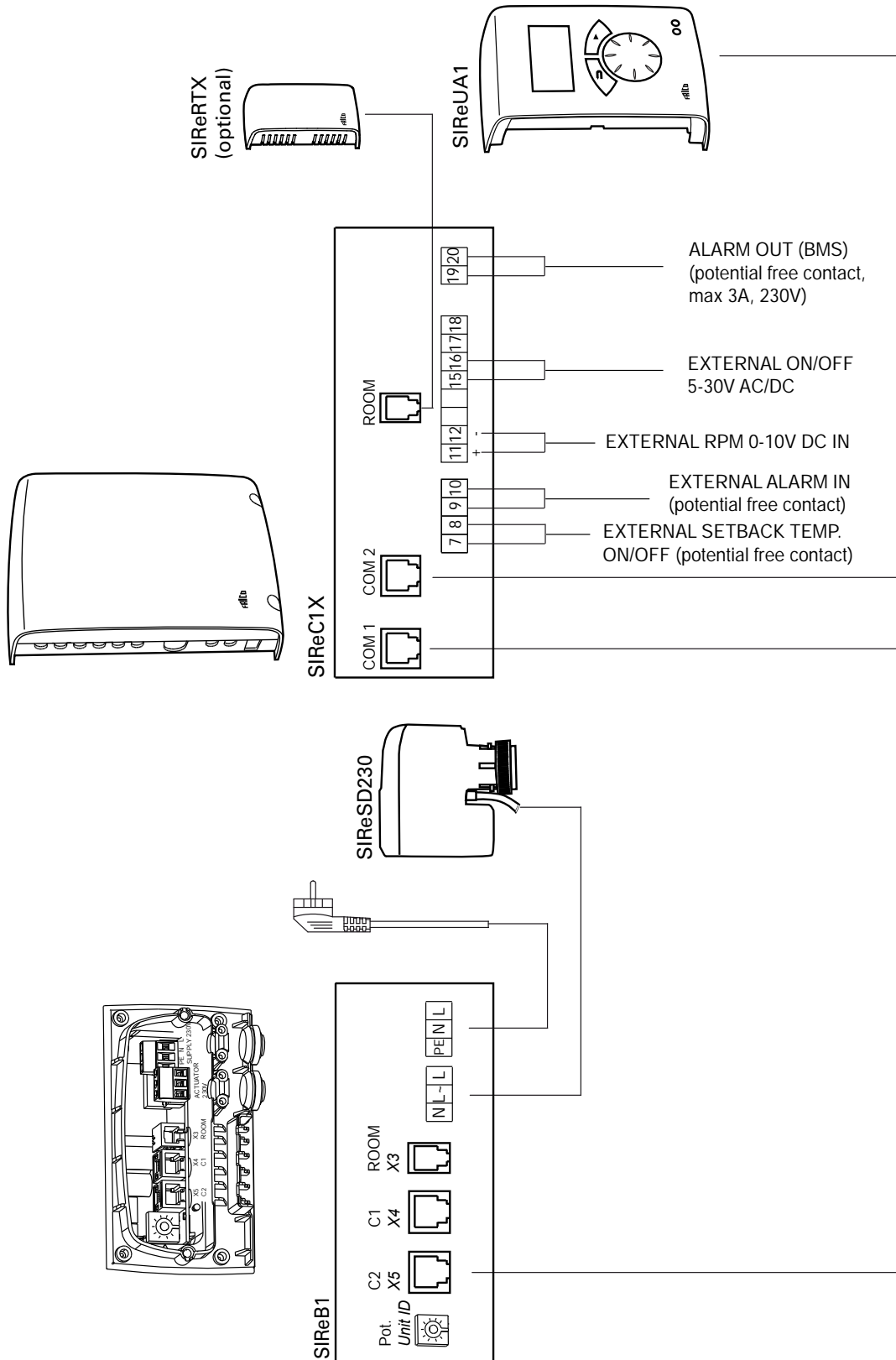
Parallel connection



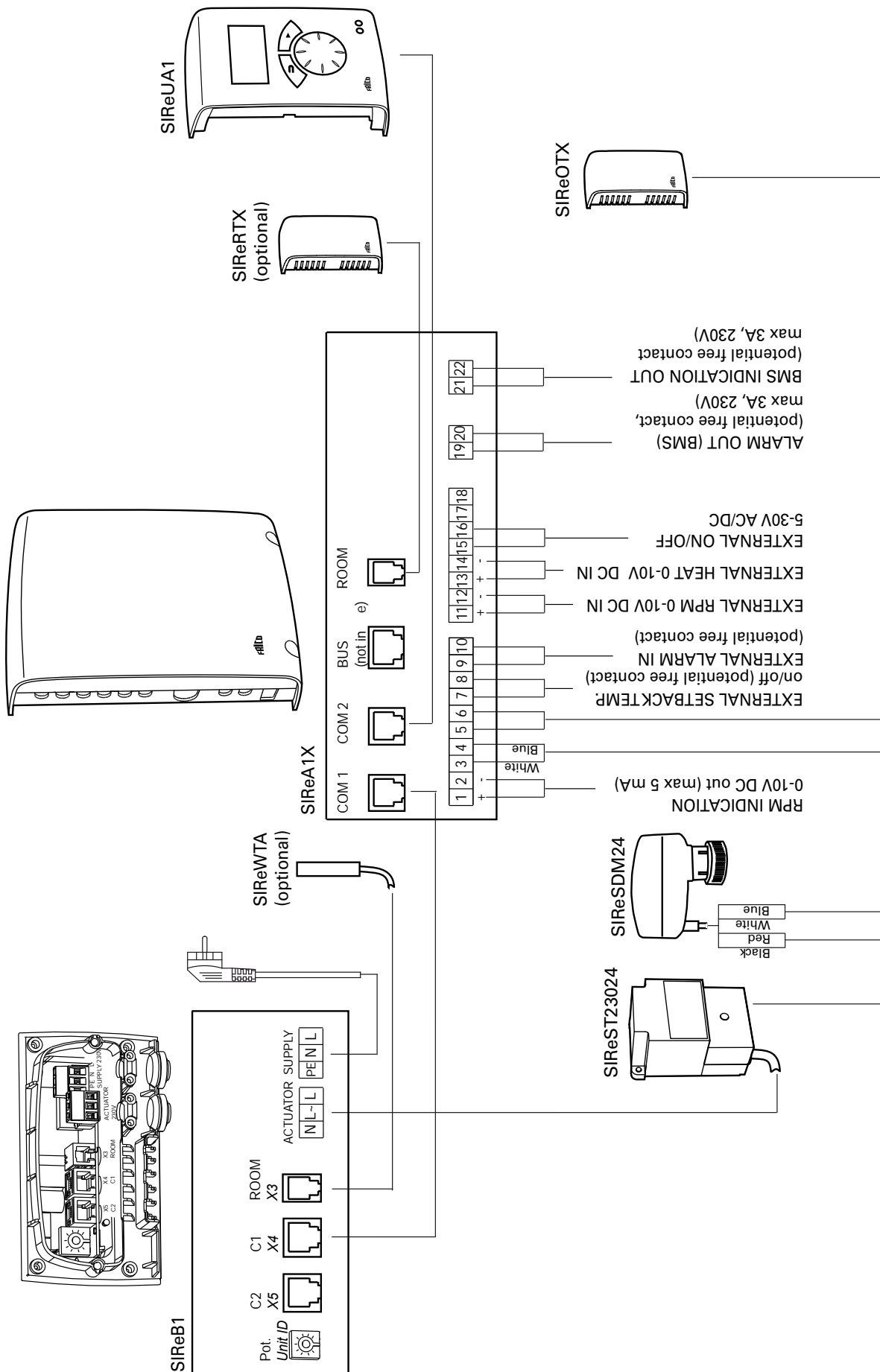
SIRe Basic



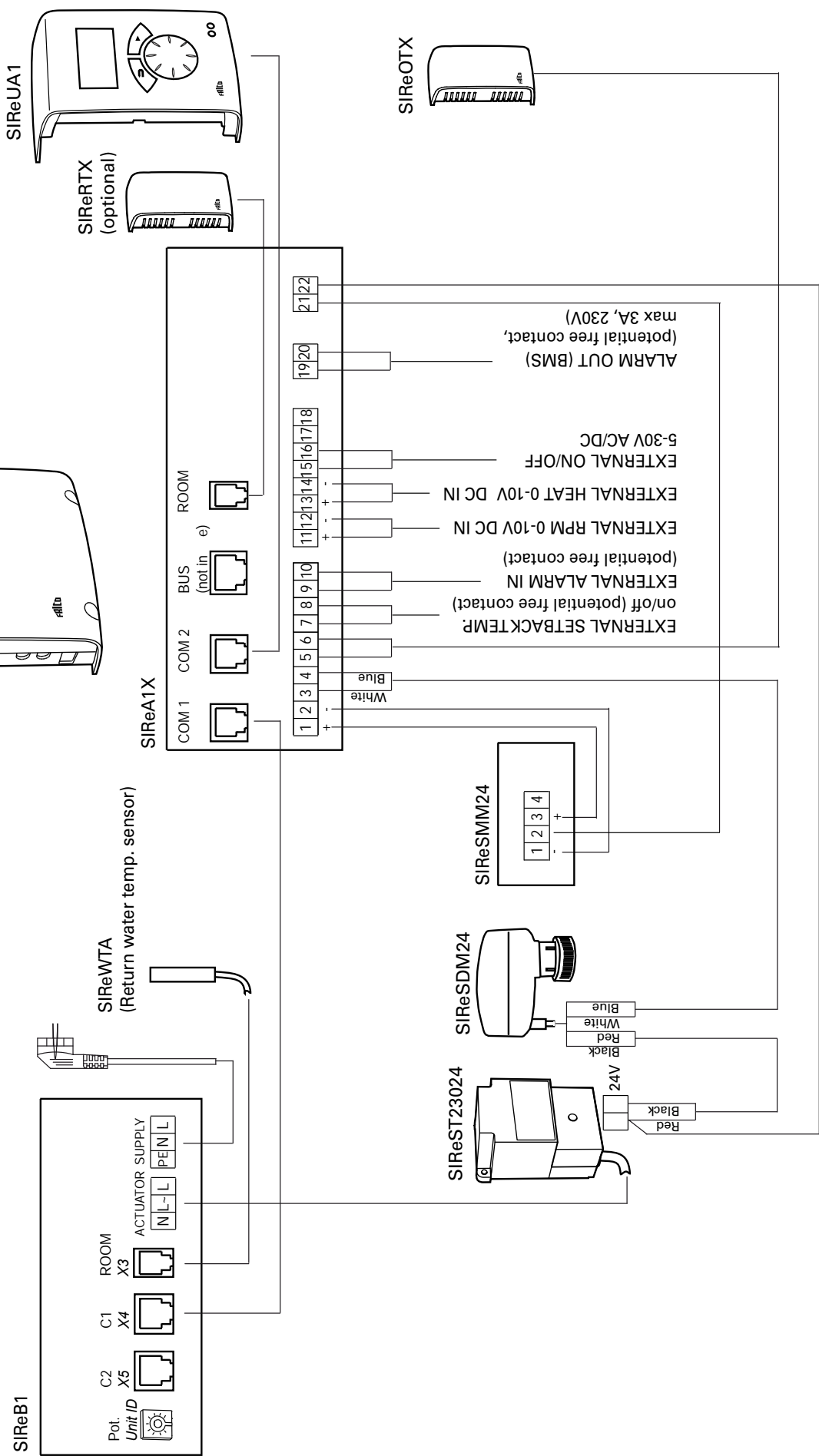
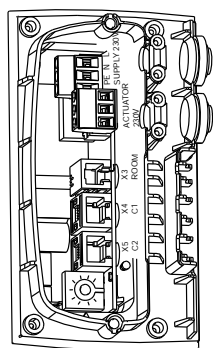
SiRe Competent



SiRe Advanced



SIRe Advanced with mixing cabinet



Technical specifications | Fan heater SWH with water heat 

Type	RSK-nr	Heat output [kW] *1	Air flow [m ³ /h] *2	Air flow [m ³ /s] *2	Sound level [dB(A)] *2,3	Δt *1,4 [°C]
SWH02	672 68 79	12	530 - 1120	0,15 - 0,31	26 - 39	28
SWH12	672 68 89	20	840 - 1810	0,23 - 0,50	31 - 48	22
SWH22	672 68 99	33	1470 - 3260	0,41 - 0,91	29 - 55	23
SWH32	672 69 09	51	2870 - 5860	0,80 - 1,63	41 - 58	23
SWH33	672 69 19	66	2625 - 5420	0,73 - 1,51	41 - 58	31

Type	Air throw [m] *5	Water volume [l] *6	Voltage [V]	Amperage [A]	HxWxD [mm]	Weight [kg]
SWH02	4	1,3	230 V~	0,34	525x515x320	15
SWH12	8	1,5	230 V~	0,64	600x535x340	19
SWH22	10	2,7	230 V~	1,12	725x680x370	27
SWH32	12	3,8	230 V~	2,12	850x820x450	46
SWH33	11	5,2	230 V~	2,13	850x820x450	46

*1) Applicable at water temperature 80/60 °C, air temperature, in +15 °C.

*2) Applies to fan position 1 – 4.

*3) Conditions: Distance to the unit 5 metres. Directional factor: 2. Equivalent absorption area: 200 m².

*4) Δt = temperature rise of passing air at maximum heat output and highest airflow.

*5) The air throw data above is valid for highest airflow when the horizontally adjustable air director is used and the outlet temperature is +40 °C and the room temperature is +18 °C. The air throw is defined as the distance in a straight angle from the fan heater to the point where the air speed has dropped to 0,2 m/s.

*6) Water volume inside battery.

CE compliant.

Protection class: IPX4.

Output charts water

Incoming / outgoing water temperature 130/70 °C													
Type	Fan position	Air temp. in = -15 °C				Air temp. in = 0 °C				Air temp. in = +15 °C			
		Output [kW]	Air temp. out [°C]	Water flow [l/s]	Pressure drop [kPa]	Output [kW]	Air temp. out [°C]	Water flow [l/s]	Pressure drop [kPa]	Output [kW]	Air temp. out [°C]	Water flow [l/s]	Pressure drop [kPa]
SWH02	Max	26,3	40	0,11	3,8	21,7	48	0,09	2,7	17,3	55	0,07	1,8
	4	24,4	42	0,10	3,3	20,1	50	0,08	2,3	16,0	57	0,07	1,5
	3	22,4	45	0,09	2,8	18,5	52	0,08	2,0	14,7	59	0,06	1,3
	2	18,4	51	0,08	2,0	15,1	57	0,06	1,4	12,0	63	0,05	0,9
	1	14,7	57	0,06	1,3	12,1	63	0,05	0,9	9,6	68	0,04	0,6
SWH12	Max	42,1	26	0,17	2,8	34,7	36	0,14	2,0	27,5	45	0,11	1,3
	4	33,6	34	0,14	1,9	27,6	42	0,11	1,3	21,9	50	0,09	0,9
	3	30,3	37	0,13	1,6	24,8	45	0,10	1,1	19,7	53	0,08	0,7
	2	25,1	43	0,10	1,1	20,6	50	0,09	0,8	16,3	57	0,07	0,5
	1	20,7	49	0,09	0,8	16,9	56	0,07	0,5	13,3	61	0,06	0,3
SWH22	Max	69,7	29	0,29	3,9	57,6	38	0,24	2,8	45,9	47	0,19	1,8
	4	60,3	33	0,25	3,0	49,7	42	0,21	2,1	39,6	50	0,16	1,4
	3	54,6	37	0,23	2,5	45,0	45	0,19	1,8	35,8	53	0,15	1,2
	2	46,6	42	0,19	1,9	38,3	50	0,16	1,3	30,4	57	0,13	0,9
	1	36,4	50	0,15	1,2	29,9	56	0,12	0,8	23,7	62	0,10	0,5
SWH32	Max	109,0	28	0,45	5,5	89,8	38	0,37	3,9	71,7	47	0,30	2,6
	4	101,0	30	0,42	4,8	83,7	40	0,34	3,4	66,8	48	0,28	2,2
	3	90,2	34	0,37	3,9	74,4	43	0,31	2,7	59,2	51	0,24	1,8
	2	79,6	38	0,33	3,1	65,6	47	0,27	2,2	52,2	54	0,22	1,4
	1	65,6	45	0,27	2,2	53,9	52	0,22	1,5	42,8	59	0,18	1,0
SWH33	Max	142,0	46	0,59	9,9	117,0	53	0,48	6,9	93,6	59	0,39	4,6
	4	131,0	48	0,54	8,5	108,0	55	0,45	6,0	86,2	61	0,36	3,9
	3	116,0	53	0,48	6,8	95,7	59	0,39	4,8	76,2	64	0,31	3,1
	2	99,8	57	0,41	5,2	82,2	63	0,34	3,6	65,4	68	0,27	2,4
	1	79,4	64	0,33	3,4	65,2	69	0,27	2,4	52,0	73	0,21	1,6

Output charts water

Incoming / outgoing water temperature 110/80 °C													
Type	Fan position	Air temp. in = -15 °C				Air temp. in = 0 °C				Air temp. in = +15 °C			
		Output [kW]	Air temp. out [°C]	Water flow [l/s]	Pressure drop [kPa]	Output [kW]	Air temp. out [°C]	Water flow [l/s]	Pressure drop [kPa]	Output [kW]	Air temp. out [°C]	Water flow [l/s]	Pressure drop [kPa]
SWH02	Max	26,9	41	0,22	13,8	22,4	49	0,18	9,9	18,1	57	0,15	6,7
	4	25,0	43	0,21	12,1	20,7	51	0,17	8,6	16,7	59	0,14	5,8
	3	22,9	46	0,19	10,3	19,0	54	0,16	7,3	15,3	61	0,13	5,0
	2	18,7	52	0,15	7,2	15,5	59	0,13	5,1	125,0	65	0,10	3,4
	1	14,9	58	0,12	4,7	12,3	64	0,10	3,3	9,9	69	0,08	2,2
SWH12	Max	44,2	28	0,36	11,1	36,8	38	0,30	7,9	29,7	47	0,24	5,4
	4	35,1	36	0,29	7,3	29,2	45	0,24	5,2	23,5	53	0,19	3,5
	3	31,6	39	0,26	6,0	26,2	48	0,22	4,2	21,0	55	0,17	2,8
	2	26,1	45	0,22	4,2	21,6	53	0,18	3,0	17,3	60	0,14	2,0
	1	21,3	52	0,18	2,9	17,6	58	0,15	2,1	14,1	64	0,12	1,4
SWH22	Max	72,4	30	0,60	15,0	60,3	40	0,50	10,7	48,8	49	0,40	7,3
	4	62,5	35	0,51	11,4	51,9	44	0,43	8,1	41,9	53	0,35	5,5
	3	56,4	39	0,46	9,5	46,9	47	0,39	6,7	37,8	55	0,31	4,5
	2	48,0	44	0,40	7,1	39,8	52	0,33	5,0	32,0	59	0,26	3,4
	1	37,3	52	0,31	4,5	30,8	58	0,25	3,1	24,8	64	0,20	2,1
SWH32	Max	112,0	29	0,93	21,0	93,7	39	0,77	15,0	75,9	48	0,63	10,2
	4	105,0	32	0,86	18,5	87,3	41	0,72	13,2	70,6	50	0,58	8,9
	3	93,1	36	0,77	14,8	77,4	45	0,64	10,5	62,5	53	0,51	7,1
	2	82,0	40	0,68	11,7	68,1	48	0,56	8,3	54,9	56	0,45	5,6
	1	67,3	46	0,55	8,2	55,7	54	0,46	5,8	44,9	61	0,37	3,9
SWH33	Max	145,0	47	1,19	36,3	120,0	54	0,99	25,8	96,9	61	0,80	17,4
	4	133,0	49	1,10	31,1	111,0	56	0,91	22,2	89,2	63	0,73	14,9
	3	118,0	53	0,97	24,6	97,5	60	0,80	17,6	78,5	66	0,65	11,8
	2	101,0	58	0,83	18,8	83,5	64	0,69	13,2	67,1	69	0,55	8,9
	1	80,0	65	0,66	12,3	66,0	70	0,54	8,6	52,9	74	0,44	5,7

Output charts water

Incoming / outgoing water temperature 90/70 °C													
Type	Fan position	Air temp. in = -15 °C				Air temp. in = 0 °C				Air temp. in = +15 °C			
		Output [kW]	Air temp. out [°C]	Water flow [l/s]	Pressure drop [kPa]	Output [kW]	Air temp. out [°C]	Water flow [l/s]	Pressure drop [kPa]	Output [kW]	Air temp. out [°C]	Water flow [l/s]	Pressure drop [kPa]
SWH02	Max	23,4	34	0,29	23,0	19,0	42	0,23	15,7	14,8	49	0,18	10,0
	4	21,7	36	0,27	20,0	17,6	44	0,22	13,6	13,7	51	0,17	8,6
	3	19,9	38	0,24	17,1	16,1	46	0,20	11,6	12,5	52	0,15	7,3
	2	16,3	43	0,20	11,8	13,1	50	0,16	8,1	10,2	56	0,12	5,1
	1	12,9	49	0,16	7,8	10,4	54	0,13	5,3	8,1	59	0,10	3,3
SWH12	Max	38,7	23	0,47	18,7	31,4	32	0,38	12,7	24,4	42	0,30	8,0
	4	30,7	29	0,38	12,2	24,9	38	0,30	8,3	19,3	46	0,24	5,2
	3	27,6	33	0,34	10,0	22,3	41	0,27	6,8	17,3	48	0,21	4,2
	2	22,8	38	0,28	7,1	18,4	45	0,23	4,8	14,2	52	0,17	3,0
	1	18,6	43	0,23	4,9	15,0	49	0,18	3,3	11,6	55	0,14	2,0
SWH22	Max	63,2	50	0,77	25,0	51,4	34	0,63	17,1	40,1	43	0,49	10,8
	4	54,5	29	0,67	19,0	44,2	38	0,54	13,0	34,4	46	0,42	8,2
	3	49,2	32	0,60	15,8	39,9	40	0,49	10,7	31,0	48	0,38	6,8
	2	41,9	36	0,51	11,7	33,8	44	0,41	8,0	26,3	51	0,32	5,0
	1	32,5	43	0,40	7,4	26,2	49	0,32	5,0	20,3	55	0,25	3,1
SWH32	Max	98,1	24	1,20	35,1	79,8	33	0,98	24,0	62,3	43	0,76	15,2
	4	91,5	26	1,12	30,9	74,3	35	0,91	21,0	58,0	44	0,71	13,3
	3	81,2	29	0,99	24,7	65,8	38	0,81	16,8	51,3	46	0,63	10,6
	2	71,7	33	0,88	19,6	57,7	41	0,71	13,3	45,0	49	0,55	8,4
	1	58,6	38	0,72	13,6	47,4	46	0,58	9,2	36,7	52	0,47	5,7
SWH33	Max	126,0	39	1,54	60,4	102,0	46	1,25	41,0	79,4	53	0,97	25,9
	4	116,0	41	1,42	52,0	93,8	48	1,15	35,2	73,0	54	0,89	22,2
	3	102,0	45	1,25	41,3	82,7	51	1,01	27,9	64,3	57	0,79	17,6
	2	87,8	49	1,08	31,2	70,8	54	0,87	21,0	54,9	59	0,67	13,2
	1	69,5	54	0,85	20,3	55,9	59	0,68	13,6	43,3	63	0,53	8,5

Output charts water

Type	Fan position	Incoming / outgoing water temperature 80/60 °C						Air temp. in = -15 °C						Air temp. in = 0 °C						Air temp. in = +15 °C					
		Airflow [m³/s]	Output [kW]	Air temp. out [°C]	Water flow [l/s]	Pressure drop [kPa]	Output [kW]	Air temp. out [°C]	Water flow [l/s]	Pressure drop [kPa]	Output [kW]	Air temp. out [°C]	Water flow [l/s]	Pressure drop [kPa]	Output [kW]	Air temp. out [°C]	Water flow [l/s]	Pressure drop [kPa]	Output [kW]	Air temp. out [°C]	Water flow [l/s]	Pressure drop [kPa]			
SWH02	Max	0,35	20,7	28	0,25	18,7	16,3	36	0,20	12,2	12,2	43	0,15	7,2											
	4	0,31	19,2	30	0,23	16,3	15,1	37	0,18	10,6	10,6	45	0,14	6,2											
	3	0,27	17,6	32	0,21	13,9	13,9	39	0,17	9,0	9,0	46	0,13	5,3											
	2	0,20	14,4	37	0,18	9,7	11,3	43	0,14	6,3	6,3	49	0,10	3,7											
	1	0,15	11,4	41	0,14	6,4	9,0	47	0,11	4,1	4,1	52	0,08	2,4											
SWH12	Max	0,75	34,0	18	0,41	15,0	26,8	28	0,33	9,7	9,7	37	0,24	5,7											
	4	0,50	27,0	24	0,33	9,8	21,3	33	0,26	6,3	6,3	41	0,19	3,7											
	3	0,42	24,2	27	0,30	8,1	19,1	35	0,23	5,2	5,2	42	0,17	3,0											
	2	0,31	20,0	31	0,24	5,7	15,7	39	0,19	3,6	3,6	45	0,14	2,1											
	1	0,23	16,4	36	0,20	3,9	12,8	42	0,16	2,5	2,5	48	0,12	1,5											
SWH22	Max	1,17	55,7	20	0,68	20,2	44,0	29	0,54	13,1	13,1	38	0,40	7,7											
	4	0,91	48,0	24	0,58	15,4	37,9	32	0,46	10,0	10,0	40	0,34	5,9											
	3	0,77	43,4	26	0,53	12,8	34,2	34	0,42	8,3	8,3	42	0,31	4,8											
	2	0,59	36,9	30	0,45	9,5	29,1	38	0,35	6,1	6,1	45	0,26	3,6											
	1	0,41	28,7	36	0,35	6,0	22,5	42	0,27	3,9	3,9	48	0,20	2,2											
SWH32	Max	1,84	86,4	19	1,05	28,2	68,4	29	0,83	18,4	18,4	38	0,62	10,8											
	4	1,63	80,6	21	0,98	24,8	63,8	30	0,78	16,1	16,1	39	0,58	9,5											
	3	1,33	71,5	24	0,87	19,9	56,5	33	0,69	12,9	12,9	41	0,51	7,6											
	2	1,08	63,0	27	0,77	15,8	49,7	35	0,61	10,2	10,2	43	0,45	6,0											
	1	0,80	51,7	32	0,63	11,0	40,7	39	0,50	7,1	7,1	46	0,37	4,1											
SWH33	Max	1,71	111,0	32	1,35	48,9	87,7	40	1,07	31,7	31,7	46	0,80	18,6											
	4	1,51	102,0	34	1,25	42,1	80,8	41	0,98	27,2	27,2	48	0,74	16,0											
	3	1,25	90,5	38	1,10	33,5	71,3	44	0,87	21,6	21,6	50	0,65	12,7											
	2	1,00	77,7	41	0,95	25,3	61,1	47	0,74	16,3	16,3	52	0,55	9,5											
	1	0,73	61,6	46	0,75	16,5	48,3	51	0,59	10,6	10,6	55	0,44	6,2											

Incoming / outgoing water temperature 60/50 °C

Type	Fan position	Airflow [m³/s]	Air temp. in = -15 °C				Air temp. in = 0 °C				Air temp. in = +15 °C			
			Output [kW]	Air temp. out [°C]	Water flow [l/s]	Pressure drop [kPa]	Output [kW]	Air temp. out [°C]	Water flow [l/s]	Pressure drop [kPa]	Output [kW]	Air temp. out [°C]	Water flow [l/s]	Pressure drop [kPa]
SWH02	Max	0,35	17,3	21	0,42	49,4	13,1	29	0,32	29,6	9,1	36	0,22	15,2
	4	0,31	16,1	23	0,39	43,0	12,1	30	0,29	25,8	8,4	37	0,20	13,2
	3	0,27	14,7	24	0,36	36,7	11,1	31	0,27	21,9	7,7	38	0,19	11,2
	2	0,20	12,0	28	0,29	25,4	9,1	34	0,22	15,1	6,3	40	0,15	7,7
	1	0,15	9,6	32	0,23	16,7	7,2	37	0,17	9,9	5,0	42	0,12	5,1
SWH12	Max	0,75	28,7	13	0,69	40,5	21,7	22	0,52	24,2	15,0	31	0,36	12,2
	4	0,50	22,8	18	0,55	26,4	17,2	26	0,41	15,7	11,8	34	0,29	7,9
	3	0,42	20,5	20	0,49	21,7	15,4	28	0,37	12,8	10,6	35	0,26	6,5
	2	0,31	16,9	24	0,41	15,2	12,7	31	0,31	9,0	8,7	38	0,21	4,5
	1	0,23	13,8	28	0,33	10,5	10,3	34	0,25	6,2	7,1	40	0,17	3,1
SWH22	Max	1,17	46,9	14	1,13	54,0	35,5	23	0,86	32,4	24,6	32	0,59	16,5
	4	0,91	40,4	17	0,98	41,1	30,5	26	0,74	24,6	21,1	34	0,51	12,5
	3	0,77	36,5	20	0,88	34,1	27,5	28	0,66	20,3	19,0	35	0,46	10,3
	2	0,59	31,0	23	0,75	25,3	23,3	30	0,56	15,0	16,1	37	0,39	7,6
	1	0,41	24,1	28	0,58	15,9	18,1	34	0,44	9,4	12,5	40	0,30	4,8
SWH32	Max	1,84	72,7	14	1,76	75,9	55,1	23	1,33	45,4	38,2	32	0,92	23,1
	4	1,63	67,8	15	1,64	66,6	51,3	24	1,24	39,8	35,6	33	0,86	20,3
	3	1,33	60,1	18	1,45	53,4	45,4	26	1,10	31,8	31,5	34	0,76	16,2
	2	1,08	52,9	21	1,28	42,2	39,9	28	0,96	25,1	27,6	36	0,67	12,7
	1	0,80	43,4	25	1,05	29,2	32,6	32	0,79	17,3	22,5	38	0,54	8,8
SWH33	Max	1,71	92,9	25	2,25	130,0	70,2	32	1,70	77,3	48,7	38	1,18	39,5
	4	1,51	85,6	26	2,07	112,0	64,6	33	1,56	66,4	44,8	39	1,08	33,8
	3	1,25	75,6	29	1,83	88,8	56,9	35	1,38	52,7	39,4	41	0,95	26,8
	2	1,00	64,9	32	1,57	66,9	48,7	37	1,18	39,6	33,7	42	0,81	20,1
	1	0,73	51,4	36	1,24	43,6	38,5	41	0,93	25,6	26,6	45	0,64	13,0

Incoming / outgoing water temperature 60/40 °C

Type	Fan position	Air temp. in = -15 °C				Air temp. in = 0 °C				Air temp. in = +15 °C			
		Output [kW]	Air temp. out [°C]	Water flow [l/s]	Pressure drop [kPa]	Output [kW]	Air temp. out [°C]	Water flow [l/s]	Pressure drop [kPa]	Output [kW]	Air temp. out [°C]	Water flow [l/s]	Pressure drop [kPa]
SWH02	Max	15,2	17	0,18	11,2	11,0	24	0,13	6,2	7,1	31	0,09	2,8
	4	14,1	18	0,17	9,7	10,2	25	0,12	5,4	6,6	32	0,08	2,4
	3	12,9	20	0,16	8,3	9,4	27	0,11	4,6	6,0	33	0,07	2,1
	2	10,6	23	0,13	5,8	7,7	29	0,09	3,2	4,9	35	0,06	1,4
	1	8,4	27	0,10	3,8	6,1	32	0,07	2,1	3,9	37	0,05	1,0
SWH12	Max	24,6	9	0,30	8,6	17,7	18	0,21	4,7	11,1	27	0,13	2,0
	4	19,6	13	0,24	5,7	14,1	22	0,17	3,1	8,9	29	0,11	1,3
	3	17,6	15	0,21	4,7	12,7	23	0,15	2,5	8,0	30	0,10	1,1
	2	14,6	19	0,18	3,3	10,5	26	0,13	1,8	6,6	32	0,08	0,8
	1	12,0	22	0,14	2,3	8,6	28	0,10	1,3	5,4	34	0,07	0,5
SWH22	Max	40,5	10	0,49	11,8	29,4	19	0,35	6,5	18,6	28	0,22	2,8
	4	35,0	13	0,42	9,0	25,3	22	0,31	5,0	16,1	29	0,19	2,2
	3	31,7	15	0,38	7,5	22,9	23	0,28	4,1	14,5	30	0,18	1,8
	2	27,0	18	0,33	5,6	19,5	25	0,24	3,1	12,4	32	0,15	1,4
	1	21,0	22	0,25	3,6	15,2	29	0,18	2,0	9,7	34	0,12	0,9
SWH32	Max	63,1	10	0,76	16,4	45,8	19	0,55	9,1	29,1	28	0,35	4,0
	4	58,9	11	0,71	14,5	42,7	20	0,51	8,0	27,2	29	0,33	3,5
	3	52,3	14	0,63	11,6	37,9	22	0,46	6,4	24,1	30	0,29	2,8
	2	46,1	16	0,56	9,2	33,4	24	0,40	5,1	21,3	31	0,26	2,2
	1	37,9	20	0,46	6,4	27,4	26	0,33	3,6	17,5	33	0,21	1,6
SWH33	Max	81,9	20	0,99	29,0	59,5	27	0,72	16,2	38,3	33	0,46	7,2
	4	75,6	22	0,91	25,0	54,9	28	0,66	13,9	35,3	34	0,43	6,2
	3	66,8	24	0,81	20,0	48,5	30	0,58	11,1	31,2	35	0,38	5,0
	2	57,4	27	0,69	15,1	41,6	32	0,50	8,4	26,8	37	0,32	3,8
	1	45,6	31	0,55	9,9	33,0	35	0,40	5,5	21,3	39	0,26	2,5

Incoming / outgoing water temperature 60/30 °C

Type	Fan position	Airflow [m³/s]	Air temp. in = -15 °C				Air temp. in = 0 °C				Air temp. in = +15 °C			
			Output [kW]	Air temp. out [°C]	Water flow [l/s]	Pressure drop [kPa]	Output [kW]	Air temp. out [°C]	Water flow [l/s]	Pressure drop [kPa]	Output [kW]	Air temp. out [°C]	Water flow [l/s]	Pressure drop [kPa]
SWH02	Max	0,35	13,0	12	0,10	4,1	8,8	19	0,07	2,0	4,8	26	0,04	0,7
	4	0,31	12,1	13	0,10	3,6	8,2	20	0,07	1,8	4,5	27	0,04	0,6
	3	0,27	11,1	15	0,09	3,1	7,5	21	0,06	1,5	4,1	27	0,03	0,5
	2	0,20	9,1	18	0,07	2,2	6,2	24	0,05	1,1	3,4	29	0,03	0,4
	1	0,15	7,3	21	0,06	1,4	5,0	26	0,04	0,7	2,7	30	0,02	0,2
SWH12	Max	0,75	20,4	5	0,16	2,9	13,6	14	0,11	1,4	7,1	23	0,06	0,4
	4	0,50	16,3	9	0,13	2,0	10,9	17	0,09	0,9	5,7	24	0,05	0,3
	3	0,42	14,7	10	0,12	1,6	9,8	18	0,08	0,8	5,1	25	0,04	0,2
	2	0,31	12,2	13	0,10	1,2	8,2	20	0,07	0,6	4,3	26	0,03	0,2
	1	0,23	10,1	17	0,08	0,8	6,8	22	0,05	0,4	3,5	27	0,03	0,1
SWH22	Max	1,17	34,1	6	0,27	4,1	23,0	15	0,18	2,0	12,3	24	0,10	0,6
	4	0,91	29,5	9	0,24	3,2	20,0	17	0,16	1,6	10,6	25	0,09	0,5
	3	0,77	26,8	10	0,21	2,7	18,1	18	0,15	1,3	9,7	25	0,08	0,4
	2	0,59	22,9	13	0,18	2,0	15,5	20	0,12	1,0	8,3	26	0,07	0,3
	1	0,41	18,0	17	0,14	1,3	12,1	23	0,10	0,6	6,5	28	0,05	0,2
SWH32	Max	1,84	53,2	6	0,43	5,8	36,1	15	0,29	2,8	19,3	24	0,16	0,9
	4	1,63	49,7	7	0,40	5,1	33,7	16	0,27	2,5	18,1	24	0,15	0,8
	3	1,33	44,3	9	0,36	4,1	30,0	17	0,24	2,0	16,1	25	0,13	0,6
	2	1,08	39,2	11	0,31	3,3	26,5	19	0,21	1,6	14,3	26	0,11	0,5
	1	0,80	32,4	15	0,26	2,3	21,9	21	0,18	1,1	11,8	27	0,09	0,4
SWH33	Max	1,71	70,6	15	0,57	10,6	48,2	22	0,39	5,3	26,4	28	0,21	1,8
	4	1,51	65,2	17	0,52	9,2	44,6	23	0,36	4,6	24,4	28	0,20	1,5
	3	1,25	57,8	19	0,46	7,4	39,5	24	0,32	3,7	21,6	29	0,17	1,2
	2	1,00	49,8	21	0,40	5,6	34,1	26	0,27	2,8	18,6	30	0,15	0,9
	1	0,73	39,7	25	0,32	3,7	27,2	29	0,22	1,9	14,9	32	0,12	0,6

Incoming / outgoing water temperature 55/35 °C

Type	Fan position	Airflow [m³/s]	Air temp. in = -15 °C				Air temp. in = 0 °C				Air temp. in = +15 °C			
			Output [kW]	Air temp. out [°C]	Water flow [l/s]	Pressure drop [kPa]	Output [kW]	Air temp. out [°C]	Water flow [l/s]	Pressure drop [kPa]	Output [kW]	Air temp. out [°C]	Water flow [l/s]	Pressure drop [kPa]
SWH02	Max	0,35	13,8	14	0,17	9,5	21	0,12	5,0	5,8	28	0,07	1,9	
	4	0,31	12,8	15	0,15	8,3	22	0,11	4,4	5,3	29	0,06	1,7	
	3	0,27	11,8	16	0,14	7,1	23	0,10	3,7	4,9	30	0,06	1,5	
	2	0,20	9,7	20	0,12	5,0	26	0,08	2,6	4,0	31	0,05	1,0	
	1	0,15	7,7	23	0,09	3,3	28	0,06	1,7	3,2	33	0,04	0,7	
SWH12	Max	0,75	22,0	7	0,27	7,2	16	0,19	3,7	8,9	25	0,11	1,4	
	4	0,50	17,7	11	0,21	4,8	19	0,15	2,4	7,1	26	0,09	0,9	
	3	0,42	15,9	12	0,19	3,9	20	0,13	2,0	6,4	27	0,08	0,7	
	2	0,31	13,2	16	0,16	2,8	23	0,11	1,4	5,3	29	0,06	0,5	
	1	0,23	10,8	19	0,13	1,9	25	0,09	1,0	4,4	30	0,05	0,4	
SWH22	Max	1,17	36,8	8	0,44	10,0	17	0,31	5,2	15,0	26	0,18	2,0	
	4	0,91	31,8	11	0,38	7,6	19	0,27	4,0	13,0	27	0,16	1,5	
	3	0,77	28,7	12	0,35	6,3	20	0,24	3,3	11,8	27	0,14	1,2	
	2	0,59	24,5	15	0,29	4,7	22	0,21	2,5	10,0	29	0,12	0,9	
	1	0,41	19,1	19	0,23	3,0	25	0,16	1,6	7,9	31	0,09	0,6	
SWH32	Max	1,84	57,2	8	0,69	13,9	17	0,48	7,2	23,6	25	0,28	2,7	
	4	1,63	53,4	9	0,64	12,2	18	0,45	6,4	22,0	26	0,26	2,4	
	3	1,33	47,5	11	0,57	9,8	19	0,40	5,1	19,5	27	0,24	1,9	
	2	1,08	41,9	13	0,50	7,8	21	0,35	4,1	17,3	28	0,21	1,5	
	1	0,80	34,5	16	0,41	5,5	23	0,29	2,8	14,2	29	0,17	1,1	
SWH33	Max	1,71	74,6	17	0,90	24,7	24	0,63	13,0	31,3	30	0,38	5,0	
	4	1,51	68,8	18	0,83	21,3	25	0,58	11,2	28,9	31	0,35	4,4	
	3	1,25	60,9	20	0,73	17,0	26	0,51	8,9	25,6	32	0,31	3,5	
	2	1,00	52,4	23	0,63	12,9	28	0,44	6,8	22,0	33	0,26	2,6	
	1	0,73	41,6	27	0,50	8,5	31	0,35	4,4	17,6	35	0,21	1,8	

Инструкция по установке и эксплуатации

Общие положения

Внимательно прочитайте настоящую инструкцию перед монтажом и эксплуатацией завес. Храните Инструкцию в надежном месте для последующего использования в случае необходимости.

Гарантийные обязательства поддерживаются только в случае соблюдения положений настоящей Инструкции.

Назначение и область применения

Серия SWH это тепловые вентиляторы нового поколения. Приборы оснащены встроенными элементами системы управления SiRe, которая обеспечивает полностью автоматическое, адаптивное для каждого типа помещений, управление процессом обогрева. Область применения оборудования данного типа достаточно широка, поскольку вследствие низкого уровня шума помимо производственных и складских объектов появляется возможность применять их на объектах торгового, культурного и спортивного назначения.

Класс защиты: IPX4.

Тепловентилятор состоит из следующих элементов:

Корпус выполнен из коррозионно-стойкого, гальванизированного и окрашенного стального листа. Цветовой код: RAL9016, NCS0500. Корпус без покраски или другого (не белого) цвета может быть изготовлен по специальному заказу. Нижняя и верхняя панели корпуса легко демонтируются. На корпусе имеются петли для облегчения монтажа и сервисного обслуживания.

Встроенный однофазный (230В, 50Гц) электродвигатель с осевым вентилятором. Класс защиты – IPX4. Максимальная температура окружающей среды +40 °С.

Мотор вентилятора оснащен автоматически взводимым термоконтрактом, запитываемым от клеммной коробки.

Соединительные патрубки теплообменника выведены на боковую часть корпуса и соединяются с магистральными трубопроводами пайкой или при помощи фитингов для безрезьбового соединения.

Тепловентиляторы серии в стандартном исполнении возможно применять при температуре воды до +125 °С, но при рабочего давления до 10бар.

Все модели тепловентиляторов поставляются с фронтальной решеткой и лопастями жалюзи из анодированного алюминия с возможностью их независимого поворота для изменения направления потока воздуха по вертикали.

Монтаж

По стандартному заказу тепловентилятор серии SWH выполнен и поставляется с блоком теплообменника, вентилятором и фронтальными жалюзи в едином корпусе. Две монтажные скобы для навески тепловентилятора на стену или потолок заказываются дополнительно.

Для горизонтального распределения воздушного потока тепловентилятор при помощи монтажных скоб крепится на стену, а при необходимости распределения воздушного потока в вертикальном направлении – на потолок.

При креплении на стену соединительные патрубки тепловентилятора могут быть направлены налево или направо, но никогда вниз или вверх.

Переводить не нужно- то же в предыдущем абзаце.

Тепловентилятор SWH с принадлежностями

Произведите разметку необходимых отверстий для крепления тепловентилятора на стене или потолке. Для крепления монтажных скоб на тепловентилятор используйте прилагаемые винты.

Прочностные характеристики материала стены/потолка и крепежа скоб к стене/потолку должны соответствовать выбранному варианту крепления.

Тепловентилятор SWH с камерой смешения SWBS и секцией фильтра SWF

Камера смешения и/или секция фильтра крепятся к тепловентилятору прилагаемыми винтами.

Привод заслонки камеры смешения закреплен на корпусе камеры и оси заслонки. При необходимости переустановки привода на другую сторону камеры смешения, ослабьте винты оси заслонки, которые находятся с внутренней стороны камеры смешения.

При использовании аппарата SWH только с секцией фильтра (без камеры смешения) необходимо применять секцию рециркуляции SWD. Тепловентилятор SWH, секция фильтра и секция рециркуляции крепятся между собой прилагаемыми винтами. Прочностные характеристики материала стены/потолка и крепежа секции SWD к стене/потолку должны соответствовать выбранному варианту крепления.

двода канального воздуховода к камере смешения открутите три винта, которые крепят круглую защитную решетку, и присоедините воздуховод.

Для обеспечения жесткости всей конструкции (SWH + секция фильтра + камера смешения и т.д.) применяйте необходимые опоры, растяжки и т.п. с надлежащим их креплением к стене или потолку. Проверьте прочность соединений элементов всей конструкции между собой, а для предотвращения протечек, в случае необходимости, применяйте ленточный уплотнитель, имеющийся в вашем распоряжении.

Тепловентилятор SWH с фильтром SWFT

Для защиты теплообменника SWH может оснащаться сетчатым воздушным фильтром грубой очистки SWFT, который поставляется дополнительно. Он применяется в тех случаях, когда не используется секция фильтра SWF.

Для его установки верхняя или нижняя крышка снимается и фильтр устанавливается перед теплообменником на специальные направляющие. Извлечь его для очистки или осмотра можно аналогично, сняв одну из крышек.

Тепловентилятор SWH с дополнительными жалюзи SWLR.

Они предназначены для смещения воздушного потока в нужном направлении в боковые стороны. В базовой комплектации тепловентиляторы SWH оборудованы только лопастями жалюзи, направляющими поток по вертикали. Секция SWLR монтируется на приборе поверх штатных жалюзи и фиксируется винтами. Лопастей жалюзи выполнены из анодированного алюминия и регулируются автономно.

Потолочная установка

В случае, когда предполагается установка SWH с секциями фильтра и рециркуляции, секции соединяются между собой внизу, а затем вся конструкция крепится к потолку. Несущие характеристики конструкций перекрытия и выбор крепежных деталей должны соответствовать указанному варианту крепления.

Подключение к сети горячего водоснабжения

Подключение должно производиться квалифицированным персоналом. Для подсоединения подающих трубопроводов соединительные патрубки теплообменника могут быть направлены налево или направо от аппарата, однако их нельзя направлять вверх или вниз. Для правильного подключения смотрите соответствующий рисунок. Внимание! Примите необходимые меры предосторожности, чтобы избежать поломки труб и не допустить течи соединения.

Для удобства эксплуатации желательна установка клапанов дренажа и воздухоудаления, причем первый устанавливается в нижней, а второй в верхней точке трубной системы.

Альтернативным решением защиты теплообменника от замерзания может быть применение термостата с сенсором, дающем команду на закрытие заслонки камеры смешения при температуре воздуха на улице ниже заданной величины.

Электрическое подключение

Электрическое подключение должно выполняться квалифицированным электриком с соблюдением соответствующих норм и правил. Установка должна осуществляться после всеполюсного выключателя с воздушным зазором не менее 3мм.

Электродвигатель вентилятора запитывается от встроенной управляющей платы, расположенной в корпусе прибора. Необходимые настройки системы управления предустанавливаются на заводе. Система SRe- практически готова к работе и удобна в монтаже и эксплуатации. См. инструкцию по SRe.

Мотор имеет встроенную термозащиту от перегрева. Сигнал отказа поступает и устраняется системой SRe. После электроподключения проверьте направление вращения вентилятора. При взгляде изнутри вентилятор должен вращаться против часовой стрелки.

Обслуживание

Для обеспечения длительной и безотказной работы прибора необходимо производить осмотр и чистку тепловентилятора не реже 2 раз в год. При повышенной запыленности чистку производить по мере необходимости. Перед проведением осмотра и чистки, оборудование необходимо обесточить.

Чистка тепловентилятора

Продолжительность промежутков времени между чистками зависит от качества воздуха в помещении и наличия фильтра. Когда используется фильтр тонкой очистки и качество воздуха удовлетворительное, чистку нужно производить раз в год. Отложения пыли на лопатках вентилятора приведет к его разбалансировке с увеличением шума и вибрациями и, в конечном счете, может вывести из строя подшипники. Если шум и вибрация появились после чистки необходимо обратиться к специалистам. Поверхности тепловентилятора, секцию фильтра, камеру смешения и теплообменник можно чистить с помощью

пылесоса.

Когда прибор используется без аксессуаров, оценить состояние поверхностей можно внешним осмотром. Секция фильтра осматривается через открывающуюся крышку в боковой части. При работе SWH только с камерой смешения (без других принадлежностей) для осмотра тепловентилятора камеру смешения необходимо демонтировать.

Фильтр

Кассетный фильтр грубой очистки необходимо осматривать и очищать не реже трех раз в году. Для очистки необходимо открыть верхнюю или нижнюю крышку прибора, извлечь кассету и очистить пылесосом.

Фильтровальный элемент в секции фильтра выполнен в виде мешков из мелкаячеистой материи класса EU3 (G85). Фильтровальные элементы подлежат замене, когда при загрязнении перепад давления на фильтре превысит допустимое значение. Допустимый перепад составляет 75Па. Проверка перепада давления осуществляется не реже 4-х раз в год. Размеры и количество фильтровальных элементов:

	W x H (мм)	Количество
SWEF1	420x446x350	4
SWEF2	552x558x400	4
SWEF3	630x680x450	5

Привод заслонки

Привод заслонки камеры смешения должен регулярно осматриваться. Посадочные места вала заслонки следует смазывать консистентной смазкой.

Теплообменник

Поверхность теплообменника необходимо периодически осматривать на предмет запыленности и наличия протечек. Поверхность теплообменника очищается от пыли пылесосом.

Мотор вентилятора

Мотор вентилятора не требует специального обслуживания. Если уровень

шума или вибрации начинает повышаться, необходимо установить причину неполадки. При необходимости заменить подшипники. Замена подшипников должна производиться квалифицированным персоналом.

Меры безопасности

- *Пространство вблизи решеток забора, выдува воздуха не должно загромождаться какими-либо предметами или материалами!*
- *Будьте осторожны, при работе поверхности прибора нагреваются!*
- *Настоящий прибор не предназначен для использования детьми, людьми не прошедшими специальный инструктаж или лицами с ограниченными умственными способностями, если только они не сопровождаются или не инструктируются персоналом, ответственным за их безопасность. Дети должны быть ограничены в возможности использования прибора без наблюдения со стороны взрослых.*
- *При подъеме и переносе тепловентилятора рекомендуется использовать грузоподъемные средства.*
- *При повороте направляющих жалюзи будьте осторожны и не повредите руку об острые части теплообменника.*

Main office

Frico AB
Box 102
SE-433 22 Partille
Sweden

Tel: +46 31 336 86 00
Fax: +46 31 26 28 25
mailbox@frico.se
www.frico.se

**For latest updated information and information
about your local contact: www.frico.se**



www.frico-ltd.ru info@frico-ltd.ru +7 (495) 215-02-37
Москва. Каширский проезд д. 17 стр. 5