

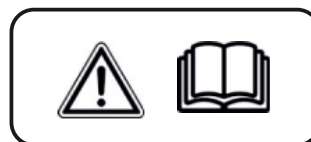


RÖDA

**РУКОВОДСТВО
ПО УСТАНОВКЕ И ЭКСПЛУАТАЦИИ
МОБИЛЬНЫЙ КОНДИЦИОНЕР**



- RMC 09 - BA
- RMC 12 - BA
- RMH 14 - BA



Пожалуйста!
Перед началом эксплуатации
ознакомьтесь с инструкцией!

Важная информация

Внимательно прочтите инструкцию перед настройкой и использованием вашего мобильного кондиционера. Пожалуйста, сохраните эту подробную и гарантированную информацию по продукту.

Внимание

1. Убедитесь, что входные и выходные отверстия не заблокированы.
2. Убедитесь, что кондиционер установлен на ровную и устойчивую поверхность.
3. Не используйте во взрывоопасном окружении.
4. При работе в режиме охлаждения температура окружающего воздуха должна быть в диапазоне от 17°C до 35°C. При работе в режиме обогрева температура окружающего воздуха должна быть в диапазоне от 5°C до 23°C.
5. Регулярно очищайте воздушный фильтр для обеспечения эффективной работы.
6. Для предотвращения повреждения компрессора подождите не менее 3-х минут перед повторным запуском.
7. Кондиционер должен быть подключен к сети переменного тока с напряжением 220-240В, частотой 50Гц и силой тока 10А.
8. Не используйте удлинители при работе с данным кондиционером.
9. Возможно использование только внутри помещения.
10. При повреждении кабеля питания обратитесь к производителю или специализированному мастеру.
11. Перед утилизацией кондиционера удалите элементы питания из ИК пульта.
12. Этот продукт не предназначен для использования детьми, лицами с ограниченными физическими или умственными способностями, с недостаточным опытом и знанием правил пользования, в случае если данные лица не находятся под контролем лиц, ответственных за безопасность.

Важно

Установка и транспортировка должны производиться только в вертикальном положении. В противном случае подождите 24 часа перед использованием. (Старайтесь всегда держать кондиционер в вертикальном положении)

Комплект поставки

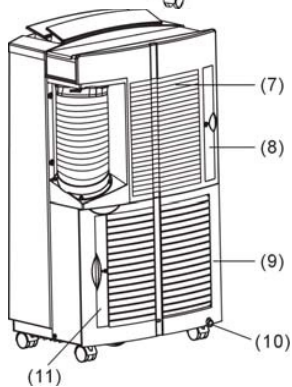
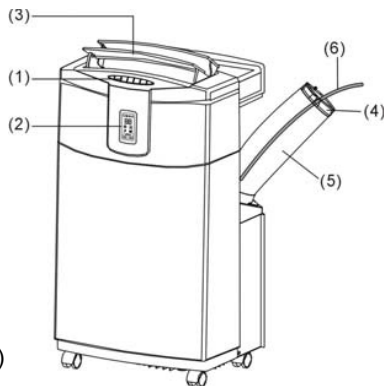
Мобильный кондиционер

Пульт дистанционного управления

Оконный адаптер

Детали

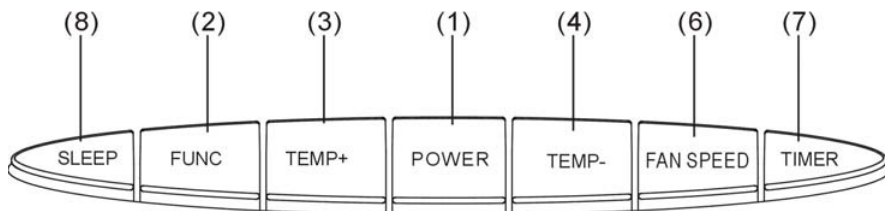
1. Управление
2. Дисплей
3. Воздушный клапан
4. Подключение трубы выброса воздуха
5. Выхлопная труба
6. Сливной шланг (только для RMH 14-BA)
7. Забор воздуха (холод)
8. Холодный воздушный фильтр
9. Забор воздуха (тепло)
10. Сливная пробка
11. Теплый воздушный фильтр



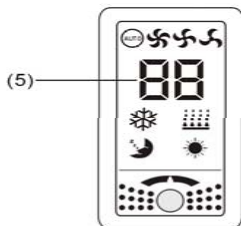
Примечание: Перед использованием убедитесь, что установлена сливная пробка (10).

Управление и дисплей

Управление для всех моделей



Дисплей для режима охлаждения и обогрева



1. POWER

Нажмите данную кнопку для включения и выключения

※ Мобильный кондиционер оснащен системой защиты от замыкания компрессора. Эта система защищает компрессор от возможных повреждений в связи с быстрым запуском и остановкой. Работа компрессора начнется только спустя 3 минуты после повторного включения или переключения режима работы.

2. FUNCTION

Этой кнопкой вы можете выбрать режим работы: охлаждение, обогрев или осушение.

3. TEMP+

Каждое нажатие этой кнопки повышает выбранную температуру на 1°C. Максимум 30°C.

4. TEMP-

Каждое нажатие этой кнопки понижает выбранную температуру на 1°C. Минимум 17°C.

※ Время необходимое для достижения выбранной температуры зависит от окружающей среды и размеров пространства, в котором работает кондиционер. Например если высокая температура окружающего воздуха или помещение

большое, то скорость с которой температура опускается будет маленькой, и охлаждение будет менее эффективно.

5. DISPLAY На дисплее отображаются текущие настройки температуры или таймера. После установки настроек на дисплее будет отображаться заданная температура.

※ Дисплей также используется для отображения кодов ошибок. В случае неисправности см. Коды ошибок.

6. FAN SPEED Данная кнопка позволяет выбрать скорость воздушного потока низкую, среднюю, высокую или авто.

Если выбрано Авто, то кондиционер будет работать на максимальной мощности при отклонении температуры в помещении от заданной более чем на 2°C. При отклонении температуры в 2°C кондиционер будет работать на средней мощности. При достижении в помещении заданной температуры кондиционер будет работать на минимальной мощности для поддержания данной температуры.

При выбранной максимальной, средней или низкой скорости вентилятора, кондиционер будет работать на максимальной мощности пока не будет достигнута заданная температура, вентилятор работает на заданной скорости.

7. TIMER Включение/выключение программируемого таймера.

Таймер используется для автоматического включения устройства по истечению заданного времени.

1. Когда кондиционер выключен, нажмете данную кнопку для установки времени, спустя которое кондиционер будет включен.
2. Выберите желаемый режим работы (охлаждение, обогрев или осушение).
3. Как только заданное время истечет, кондиционер автоматически включится.

4. Если нажмете кнопку "Power" до истечения заданного времени таймер будет отменен, а кондиционер будет включен.

Таймер может быть использован для автоматического выключения по истечению заданного времени.

1. Когда кондиционер включен, нажмите кнопку "Timer", что бы установить время, по истечению которого кондиционер автоматически включится.

2. Когда заданное время истечет кондиционер включится.

3. Если нажать кнопку "Power" до истечения времени, таймер будет отменен, а кондиционер выключится.

8. SLEEP

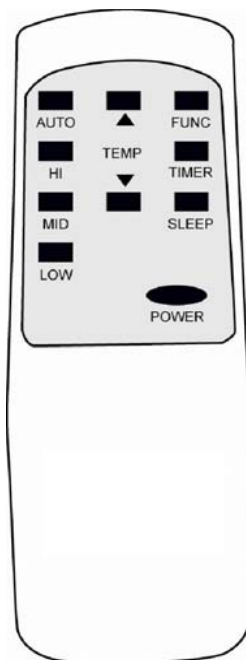
В режиме «Sleep» при работе на охлаждение кондиционер через 1 час увеличит температуру воздуха на 1°C, через 2 часа увеличит ее еще на 1°C. После этого установка сохраняется и кондиционер поддерживает температуру на 2°C выше установленной. В режиме «Sleep» при работе на обогрев кондиционер через 1 час уменьшит температуру воздуха на 1°C, через 2 часа уменьшит ее еще на 1°C. После этого установка сохраняется и кондиционер поддерживает температуру на 2°C ниже установленной. Когда выбираете режим Sleep, убедитесь что на таймере установлено необходимое время, выбрать время вы можете кнопками Temp+ и Temp-

Обратите внимание: режим сна не работает в режиме осушения.

9. WATER DRAIN

В режиме охлаждения следите за объемом воды, когда бак для воды заполнится вы увидите специальный индикатор. На некоторых моделях может быть отображен код «E7» на дисплее. Дополнительную информацию см. в разделе WATER DRAIN

Пульт дистанционного управления



1. POWER

2. FUNC

3. TIMER

4. AUTO

5. HI

6. MID

7. LOW

8. SLEEP

9. TEMP.

Вкл./выкл.

Выбор режима работы

Настройка таймера

Автоматическая скор. вент.

Высокая скор. вент.

Средняя скор. вент.

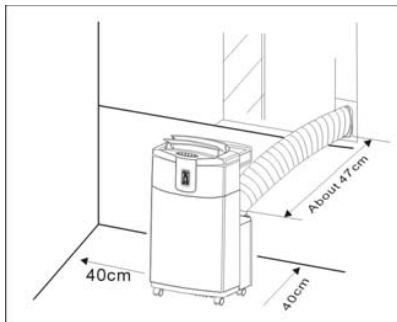
Низкая скор. вент.

Режим сна

Выбор температуры

Установка

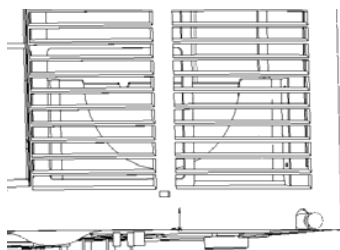
Расстояние от кондиционера до стен и других предметов должно быть не менее 40 см. Запрещается использовать кондиционер в помещениях с высокой влажностью (прачечных, ванных комнатах и т.п.).



Внимание

Когда кондиционер работает в режиме охлаждения, конденсат стекает в емкость для воды. В режиме обогрева конденсируемая вода снова проходит через охлаждающий конденсатор, и в течение 60 секунд начинает работать насос. По истечению 60 секунд, если вода достигнет специальной отмен, кондиционер прекратит работу и на экране отобразится код "E7". Через три секунды кондиционер вернется к работе.

Убедитесь, что в дренажном баке установлена пробка, а труба для отвода воздуха выведена в окно, когда устройство включено.



Техническое обслуживание

Убедитесь, что сетевой шнур отключен

Воздушный фильтр

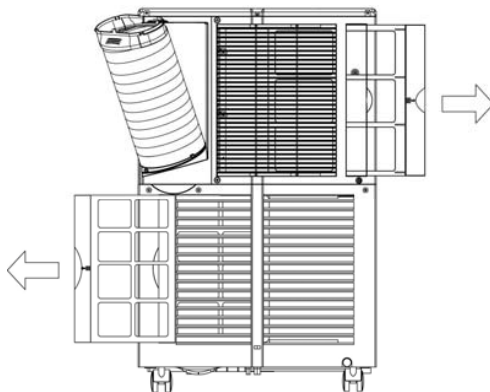
Воздушный фильтр можно снять, потянув его вверх.

Конденсатор/испаритель

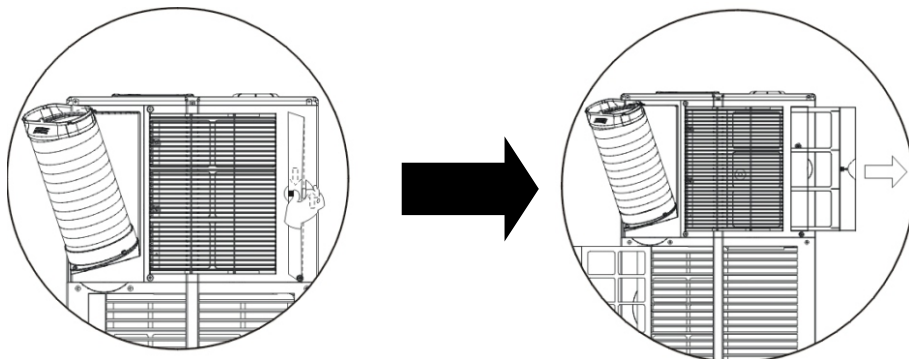
Для очистки воспользуйтесь пылесосом со щеткой.

Корпус

Можно протирать влажной тряпкой.



Для удаления воздушного фильтра потяните его по направлению указывающих стрелок.



Источник питания

1. Убедитесь в правильном подключении.
2. Вставьте вилку в розетку. Предотвращайте появления рубцов на проводе.
3. Не тяните сильно за провод, это может его повредить.

Место для использования

1. Т.к. кондиционер выбрасывает горячий воздух, не используйте его в узком месте.
2. Для избегания опасных утечек не используйте во влажных местах
3. Не ставьте под прямые солнечные лучи.



Полезные советы

Кондиционер оснащен специальной термической рамкой.

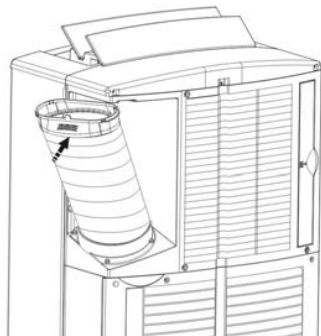
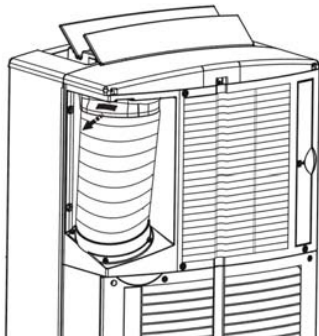
В режиме охлаждения кондиционер может работать при внешней температуре в диапазоне 17°C - 32°C , а в режиме обогрева при комнатной температуре в диапазоне от 23°C до 7°C .

Убедитесь, что ничего не препятствует забору воздуха, т.к. это снизит производительность.

Не оставляйте прибор под прямыми солнечными лучами, т.к. это может привести к перегреву.

Труба отвода воздуха и дренаж

1. Для удаления трубы отвода воздуха слегка потяните в направлении указывающей стрелки
2. На картинке изображено как правильно удалять трубу отвода воздуха.
3. Убедитесь, что при работе труба отвода воздуха и дренажная труба выходят в окно.



Устранение неисправностей

Не пытайтесь самостоятельно ремонтировать кондиционер, это может привести к потере гарантии		
Проблема	Причина	Решение
Кондиционер не включается	Нет напряжения	Подключите к сети электропитания.
	Мигает световой индикатор.	Наполните водяной бак
	Включен таймер.	Выключите таймер.
Не выполняет основные функции	Находится под прямыми солнечными лучами	Закройте шторы
	Окно или дверь открыты, много людей в комнате	Закройте окна и двери, освободите помещение
	Грязный фильтр	Очистите фильтр
	Заблокированы входящие и исходящие отверстия	Удалите помеху
	Температура в помещении ниже желаемой	Измените выбранную температуру
Излишний шум	Неправильная установка	Установите на ровную и твердую поверхность
Компрессор не работает	Возможно, включена защита от перегрева	Подождите 30 минут, пока температура компрессора не нормализуется
Пульт дистанционного управления не работает	Большая дистанция	Направьте пульт на кондиционер
	Сигнал не распознается	
	Иссякли элементы питания	Замените элементы питания
Что бы устранить проблемы, не упомянутые выше, обратитесь в специализированный сервисный центр.		

Технические характеристики

Модель	RMC 09-BA	RMC 12-BA	RMC 14-BA
Параметры сети	220-240В~ 50Гц		
Максимальная мощность охлаждение	1250 Вт	1480 Вт	1700 Вт
обогрев	-	-	1700 Вт
Холодопроизводительность	2600 Вт	3500 Вт	4000 Вт
Теплопроизводительность	-	-	4000 Вт
Хладагент	R410A		
Габариты (ВхШхГ), мм	840 x 476 x 358		



Данная маркировка обозначает, что этот прибор не должен выбрасываться вместе с другими бытовыми отходами. Для предотвращения возможного ущерба для окружающей среды и здоровья человека от неконтролируемой утилизации отходов, переработку, чтобы способствовать обоснованному повторному использованию материальных ресурсов. Для утилизации устройства используйте системы сбора и возврата или обратитесь к продавцу, у которого был приобретен продукт, он может взять этот продукт для экологически безопасной утилизации.

For a restless world



Для каждого из нас