

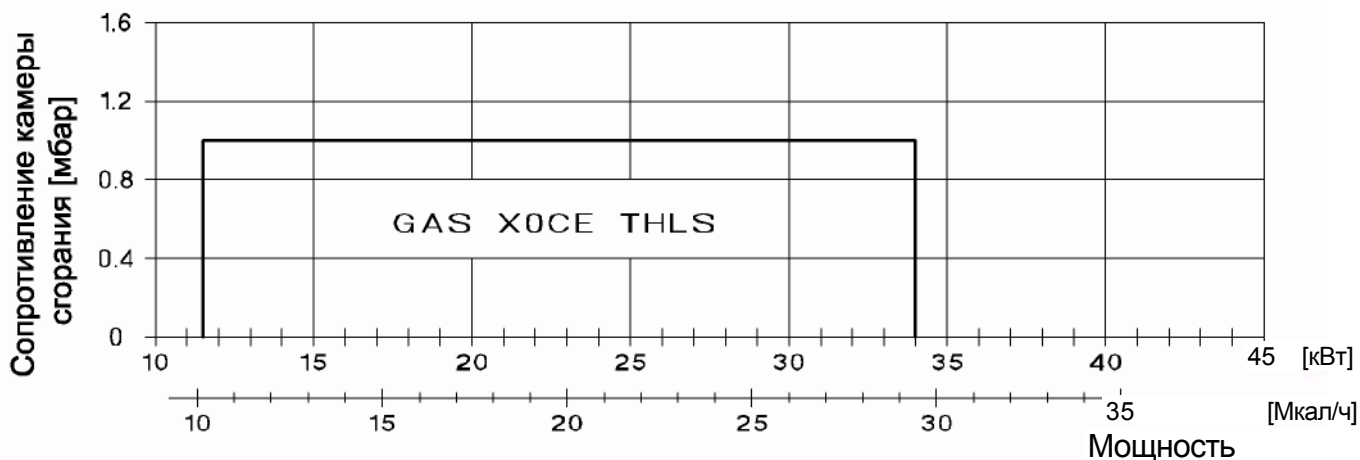
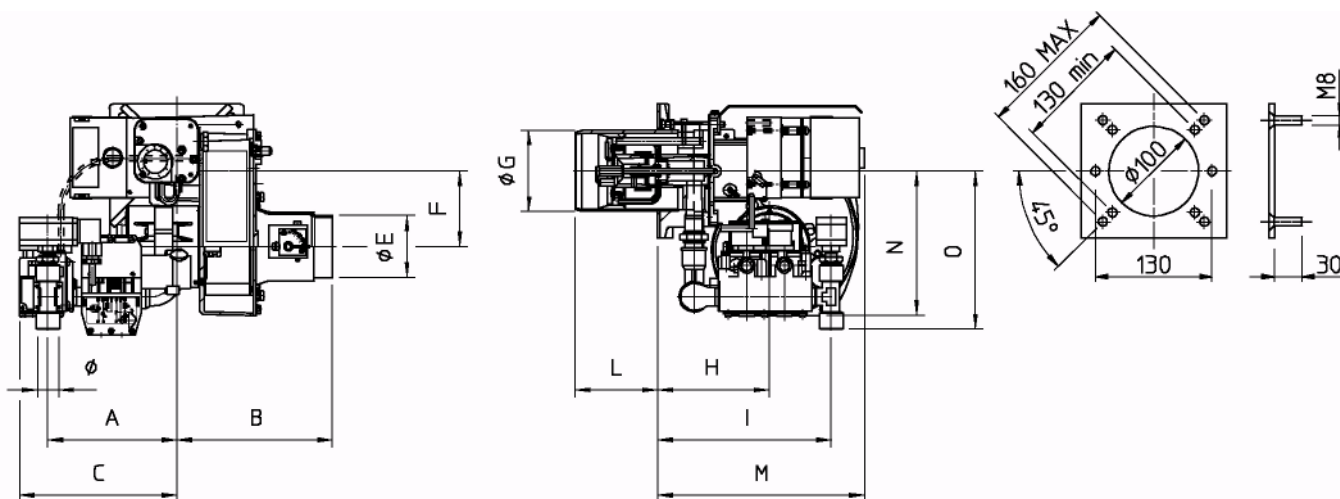


ИНСТРУКЦИЯ ПО НАСТРОЙКЕ ГОРЕЛОК МОДЕЛЕЙ

GAS X0 CE THLS

ТЕХНИЧЕСКИЕ ХАРАКТЕРИСТИКИ

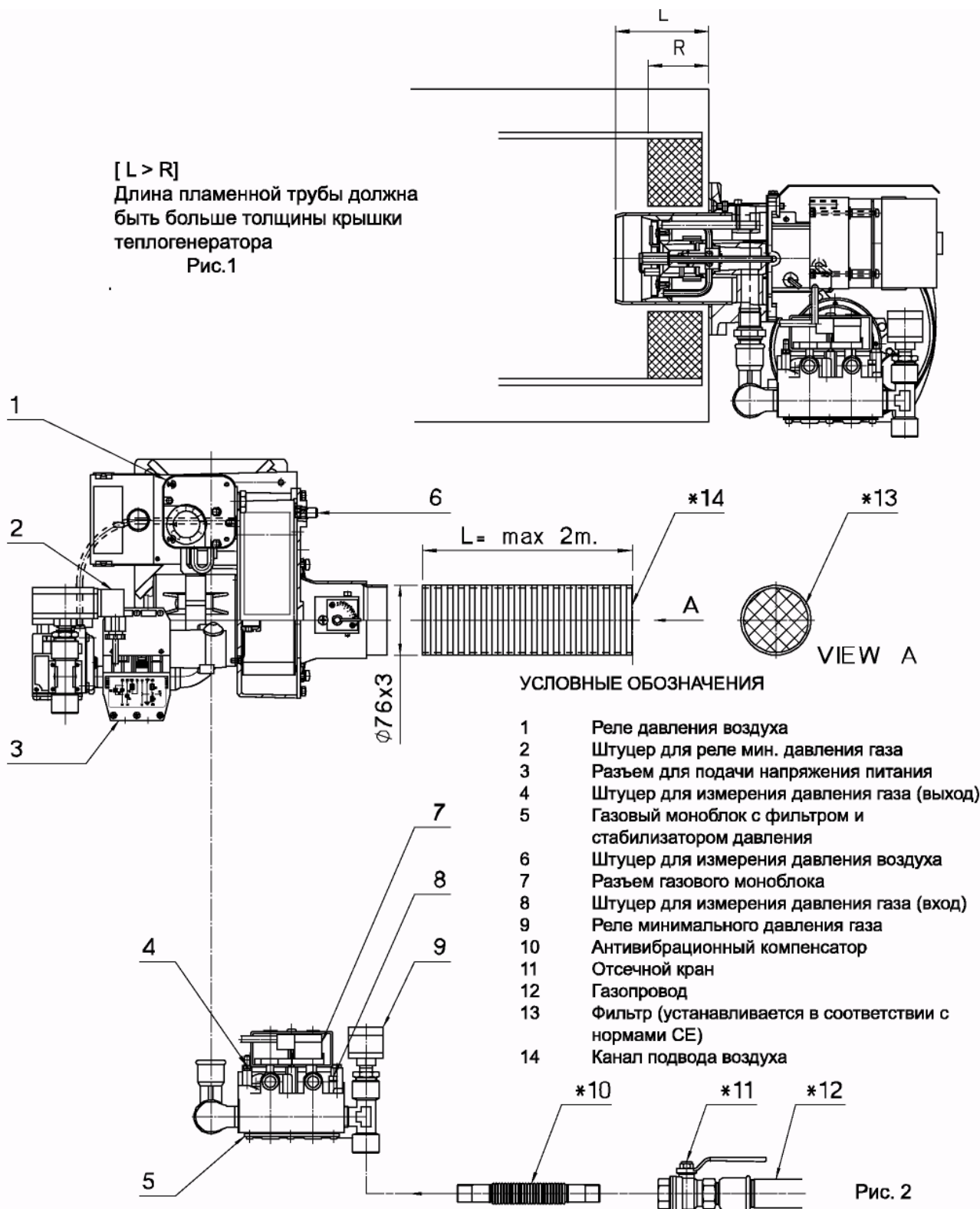
МОДЕЛЬ	GAMMA GAS X0CE THLS	
Мощность	Мкал/ч	10-29.5
Мощность	кВт	11.5-34
Расход G20 (природный газ)	м ³ /ч	1.2-3.4
Расход G31 (сжиженный газ)	м ³ /ч	0.5-1.3
Номинальное давление G20	мбар	20
Номинальное давление G25	мбар	25
Номинальное давление G30	мбар	29
Номинальное давление G31	мбар	37
Максимальное давление	мбар	40
Мощность двигателя	Вт	50
Макс. потребл. мощность	Вт	160
Напряжение питания	однофазное 230 В (-15%+10%) 50Гц	
Степень электробезопасности	IP 40	
Время срабатывания блока управления	≤ 3 сек.	

РАБОЧИЙ ДИАПАЗОН: мощность – сопротивление камеры сгорания

ГАБАРИТНЫЕ РАЗМЕРЫ (мм)



МОДЕЛЬ	A	B	C	ØE	F	ØG	H	I	L	M	N	O	Ø
GAS X0CE THLS	144	174	176	69	84	90	125	193	92	230	161	176	G 1/2"

УСТАНОВКА ГОРЕЛКИ

- 1- Установите горелку на котел (см. присоединительные размеры на стр. 1)
- 2- Присоединить газовую арматуру к горелке в соответствии с рис. 2

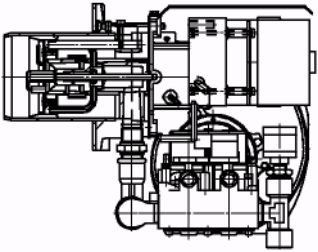

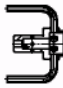



УСТАНОВЛИВАЕТСЯ МОНТАЖНОЙ ОРГАНИЗАЦИЕЙ

	ГОРЕЛКИ ГАЗОВЫЕ ОДНОСТУПЕНЧАТЫЕ	МОДЕЛИ: GAMMA GASXOCE THLS	
		071046_4C	03

ПЕРЕКЛЮЧЕНИЕ ГОРЕЛКИ

Для переключения горелок с ПРИРОДНОГО газа на СЖИЖЕННЫЙ и обратно необходимо заменить СМЕСИТЕЛЬНЫЙ КОМПЛЕКТ, или не меняя полностью смесительный комплект, заменить КОЛЛЕКТОР и ДИАФРАГМУ. После каждого переключения необходимо заново произвести настройку горелки.

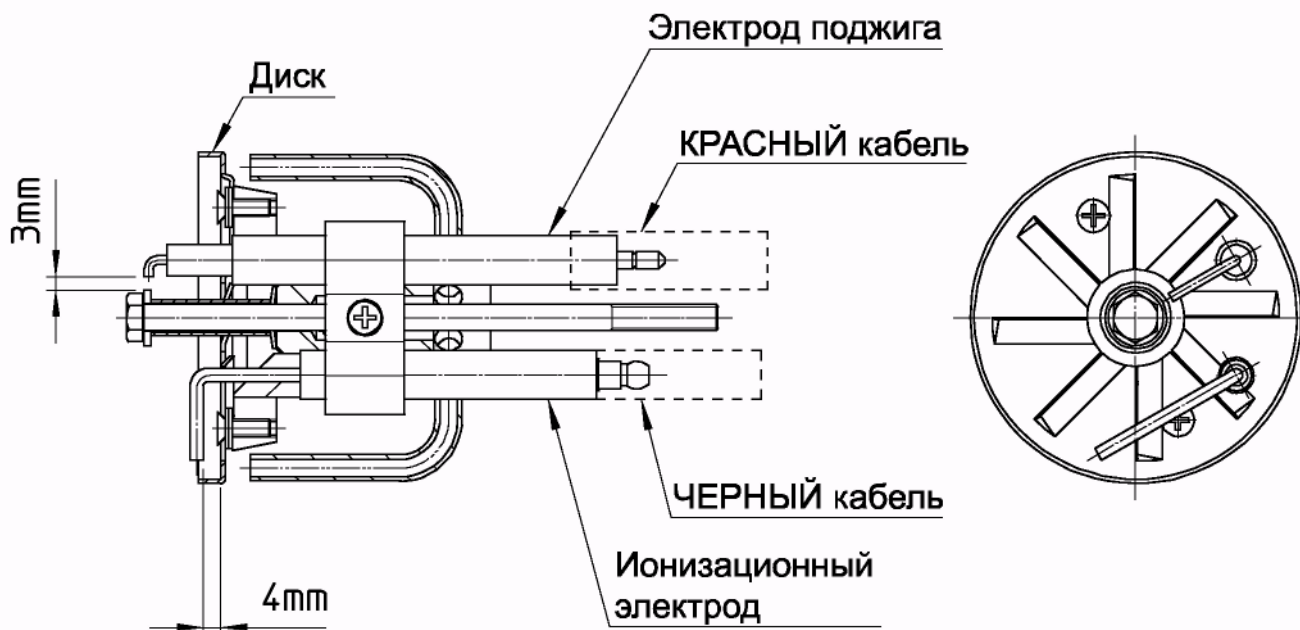
ГОРЕЛКА				
		СМЕСИТЕЛЬНЫЙ КОМПЛЕКТ	КОЛЛЕКТОР	ДИАФРАГМА
МОДЕЛЬ	КОД	КОД	КОД	КОД
GAMMA GAS X0CE THLS ПРИРОДН. ГАЗ	006065	052596	052529	021658
GAMMA GAS X0CE THLS СЖИЖ. ГАЗ	006066	052598	052587	021659

ВНИМАНИЕ:

Для сжигания различных газов используются различные смесительные комплекты. В связи с этим должно использоваться только топливо, указанное на этикетке, приклеенной на горелке. При переключении на другой вид топлива необходимо приклеить новую этикетку с указанием типа этого топлива.

ПРИМЕЧАНИЕ: При разборке и повторной сборке смесительного комплекта не перепутайте кабели ионизационного электрода и электрода поджига.

УСТАНОВКА ЭЛЕКТРОДОВ



РЕГУЛИРОВКА ГОРЕЛКИ

ВНИМАНИЕ: Перед запуском горелки необходимо убедиться в соблюдении основных требований безопасности. В частности, проконтролируйте:

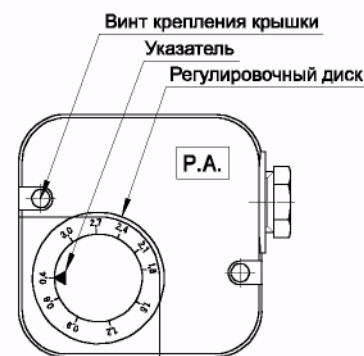
- электропитание
- тип газа
- давление газа
- герметичность соединений оборудования
- наличие воды в системе
- систему вентиляции котельной
- срабатывание предохранительного термостата котла

Откройте кран и запустите горелку. Подождите, пока пламя окончательно не стабилизируется после предварительной продувки. Установите параметры работы горелки согласно таблице настроек. При помощи газоанализатора произведите окончательную настройку горелки (ПРИРОДНЫЙ ГАЗ: 9,5-10% CO₂; СЖИЖЕННЫЙ ГАЗ: 11,5-12% CO₂). Отрегулируйте реле давления воздуха и проконтролируйте исправность его срабатывания, частично перекрывая подачу воздуха. Кроме того, проконтролируйте исправность срабатывания реле минимального давления газа, медленно перекрывая кран.

РЕГУЛИРОВКА РЕЛЕ ДАВЛЕНИЯ ВОЗДУХА (P.A.)

Реле давления воздуха контролирует наименьшее давление воздуха, создаваемое вентилятором. Для регулировки реле давления воздуха необходимо воспользоваться газоанализатором. Регулировка реле осуществляется следующим образом:

- Не изменяя положения заслонки воздухозаборника, постепенно перекрывайте доступ воздуха, пока его станет не хватать: CO ≤ 10 000 ppm
- Медленно поворачивайте регулировочный диск реле давления, пока горелка не заблокируется
- Полностью откройте подачу воздуха и запустите горелку
- Повторите пункт а) для проверки срабатывания реле давления



РЕГУЛИРОВКА РЕЛЕ МИНИМАЛЬНОГО ДАВЛЕНИЯ ГАЗА (P.G. min)

Реле минимального давления газа последовательно соединено с термостатами и блокирует работу горелки, когда давление в линии опускается ниже установленного значения (на 20% меньше рабочего давления газа). Реле минимального давления газа крепится на газовой арматуре в зависимости от положения клапана VS. Регулировка реле осуществляется следующим образом:

- Доведите горелку до максимальной мощности (относительно мощности теплогенератора)
- Измерьте давление на штуцере реле давления и постепенно перекрывайте кран до снижения измеренного давления на 20%
- Медленно поворачивайте регулировочный диск реле давления, пока горелка не заблокируется
- Полностью откройте кран и запустите горелку.
- Повторите пункт а) для проверки срабатывания реле давления

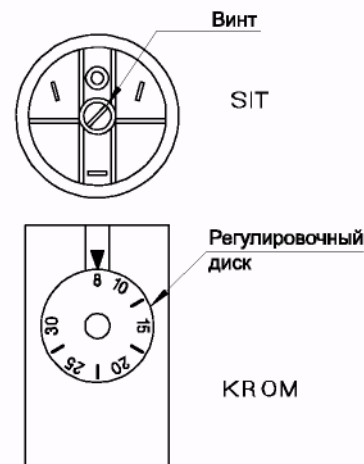


ТАБЛИЦА НАСТРОЕК

Параметры заданы для сопротивления камеры сгорания равного 0,1 мбар. Окончательную настройку производить при помощи газоанализатора.

МОЩНОСТЬ		Регулировка смесит-го комплекта Отметка №	Открытие воздушной заслонки Отметка №	Давление воздуха мбар	G20 (ПРИРОДНЫЙ ГАЗ)		G31 (СЖИЖЕННЫЙ ГАЗ)	
кВт	Мкал/ч				Давление в смесительной камере мбар	Расход м3/ч	Давление в смесительной камере мбар	Расход м3/ч
23.2	20	1	3.5	3.8	6.8	2.3	10.3	0.9
25.5	22	1.5	4.5	4.2	7.9	2.6	11.8	1
29	25	2	4.5	4	8.4	2.9	12.2	1.1
31.3	27	2.5	4.5	3.6	8.6	3.2	12.9	1.2
34.2	29.5	3	5	3.3	9.3	3.4	14.7	1.3

