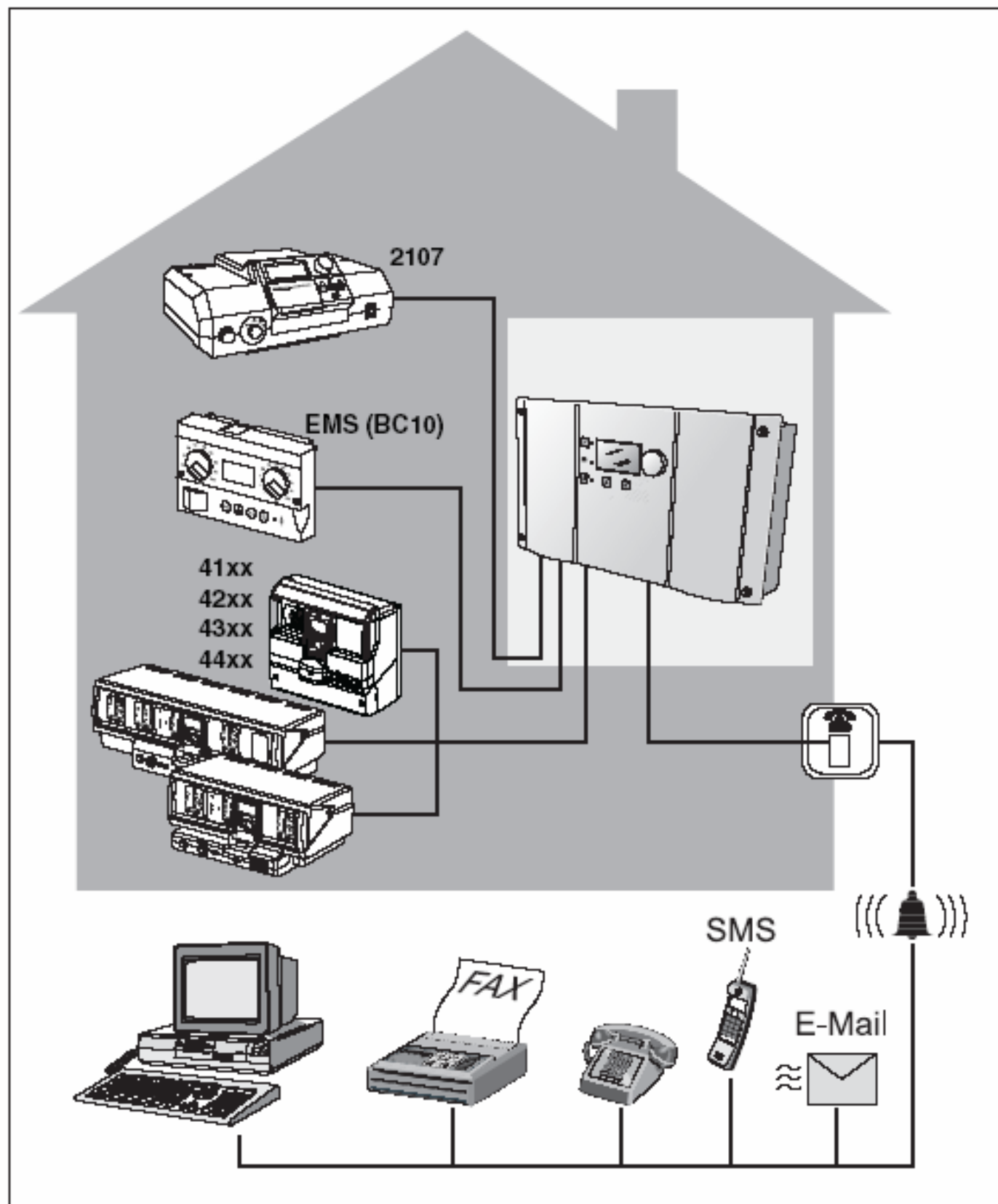


# Logomatic Easycom PRO / Модуль

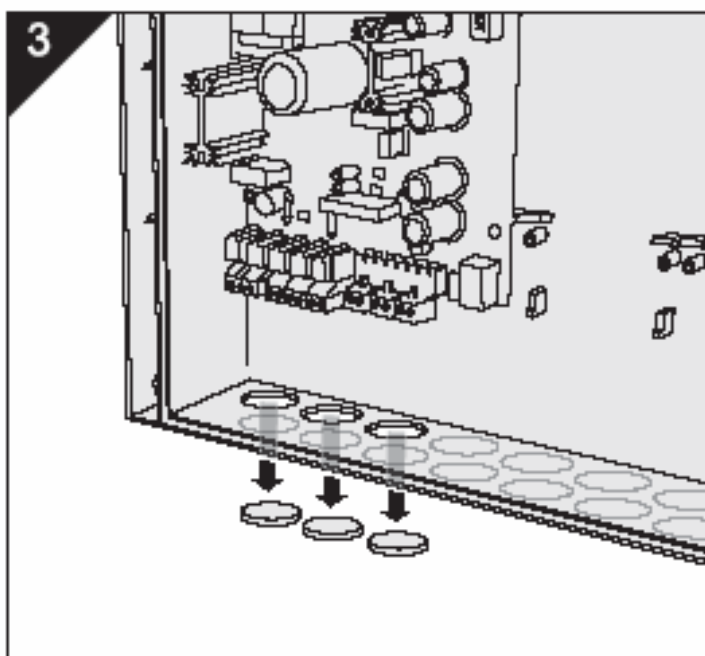
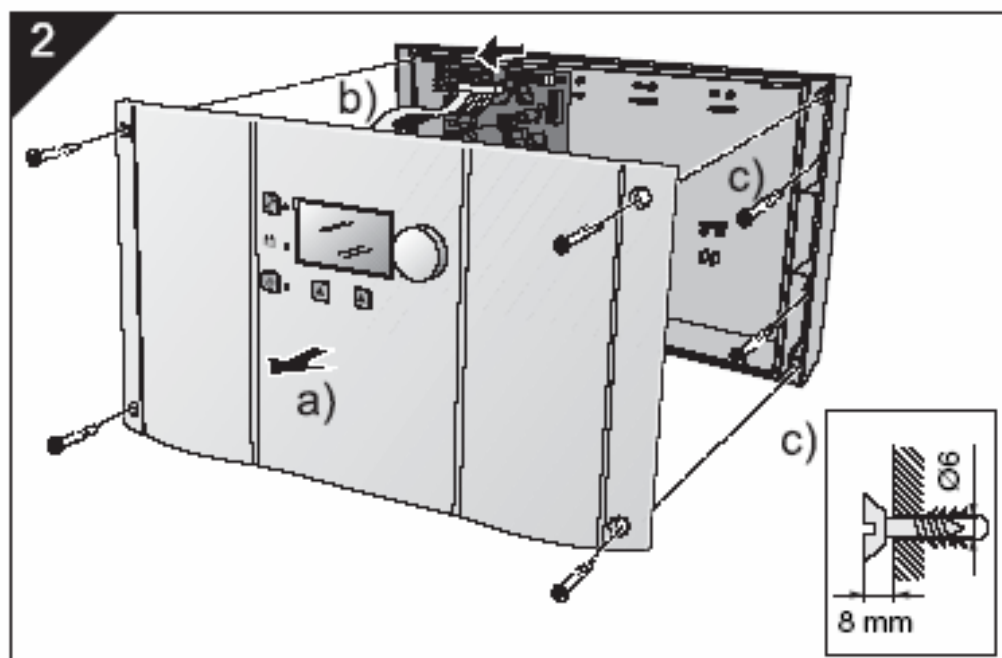
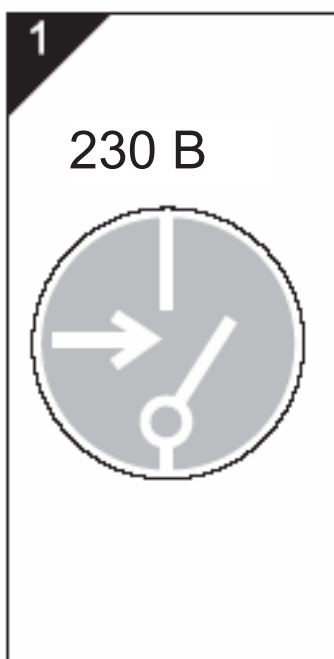




**ПРЕДУПРЕЖДЕНИЕ!**

**УГРОЗА ПОРАЖЕНИЯ**  
электрическим током.

- Вы можете проводить работы на электрооборудовании, только обладая соответствующей квалификацией.
- Соблюдайте правила монтажа!



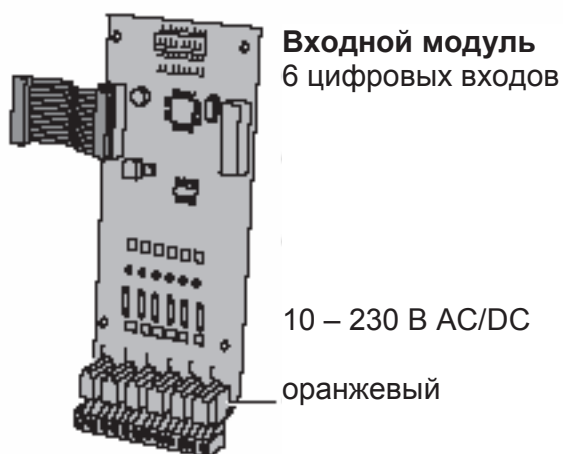
# Оptionальные модули расширения



## Детали, чувствительные к электростатическому разряду

В результате внезапного электростатического разряда детали могут быть разрушены

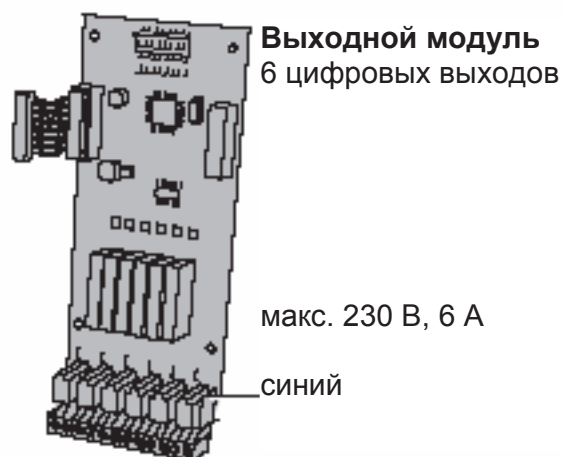
- Перевозите модули расширения только в защитной упаковке
- Прикасайтесь к модулям расширения, только хорошо заземлившись



**Входной модуль**  
6 цифровых входов

10 – 230 В AC/DC

оранжевый



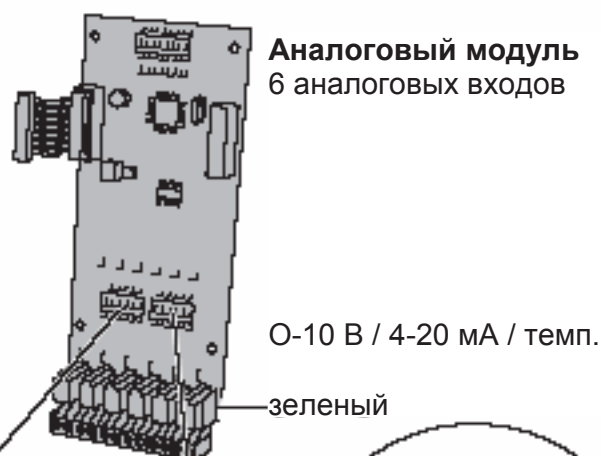
**Выходной модуль**  
6 цифровых выходов

макс. 230 В, 6 А

синий



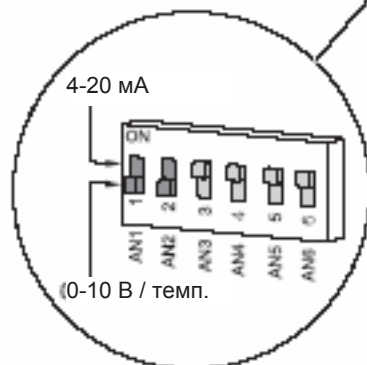
**Модуль аварийного питания**



**Аналоговый модуль**  
6 аналоговых входов

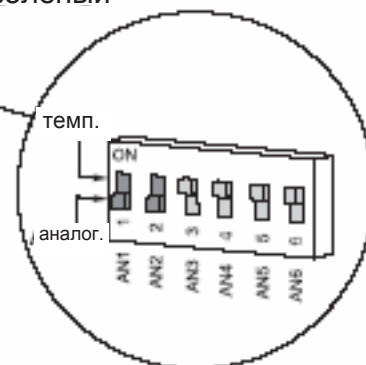
0-10 В / 4-20 мА / темп.

зеленый



4-20 мА

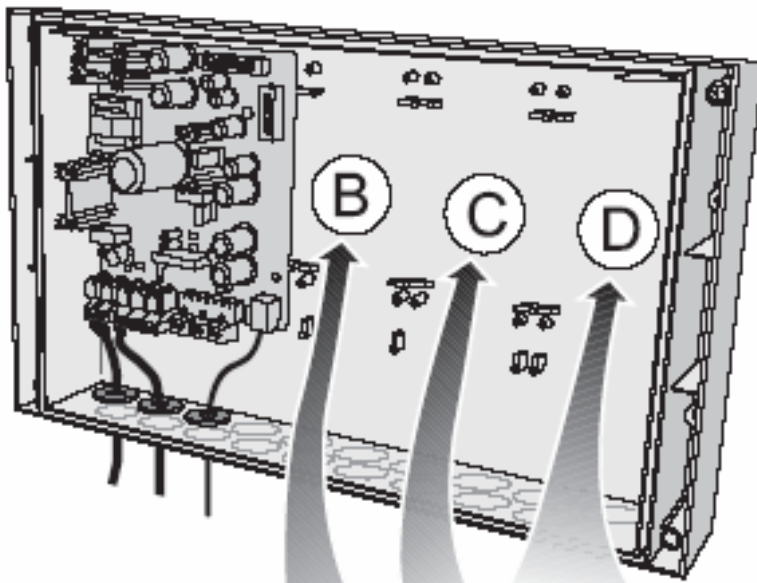
0-10 В / темп.



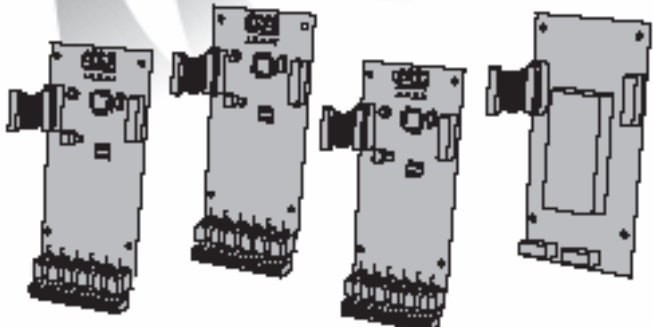
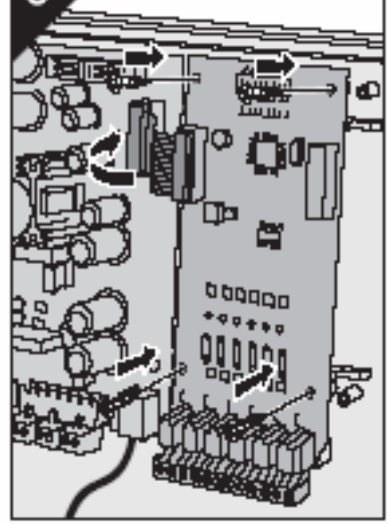
темп.

аналог.

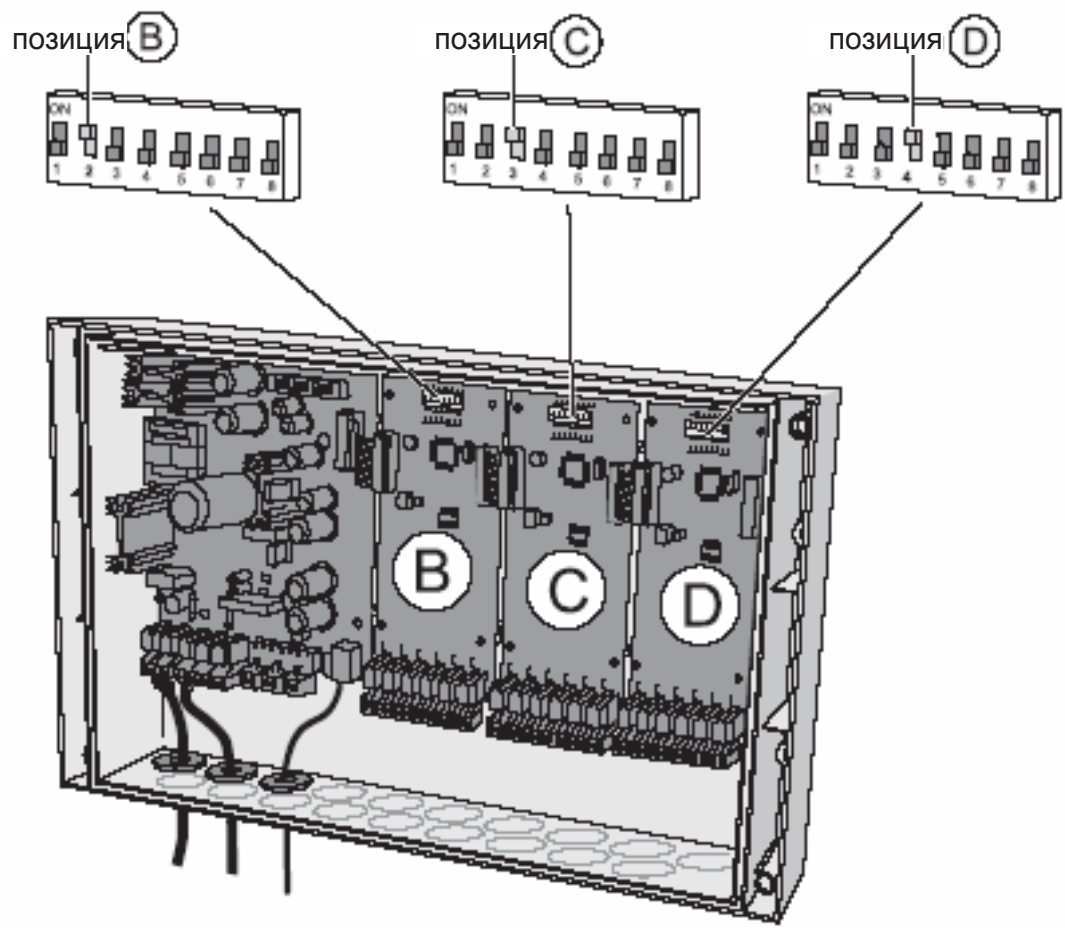
5

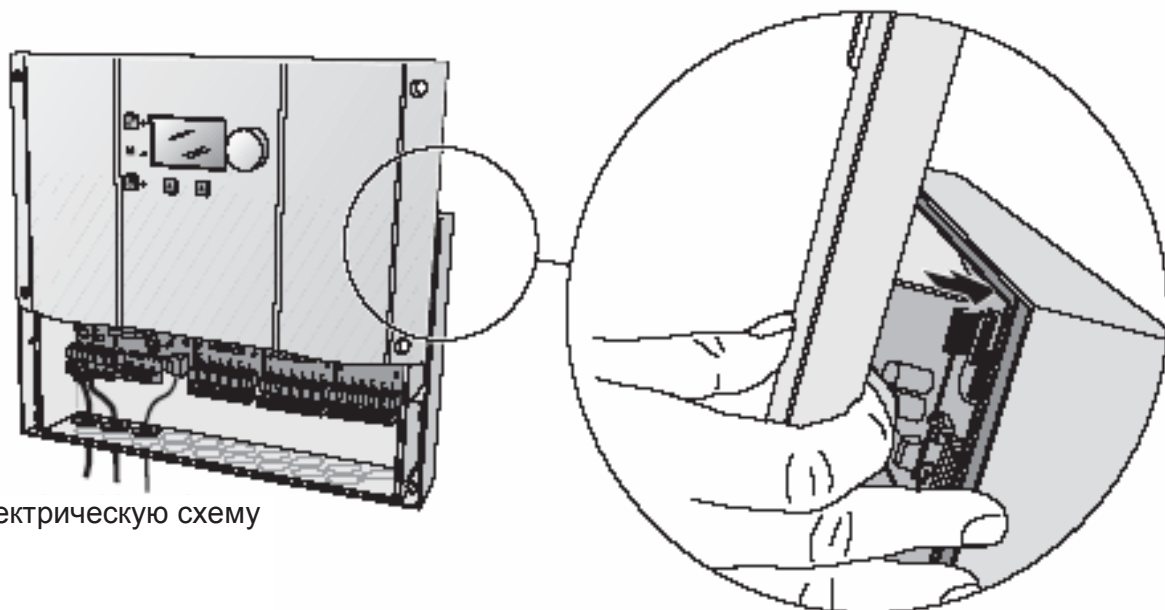
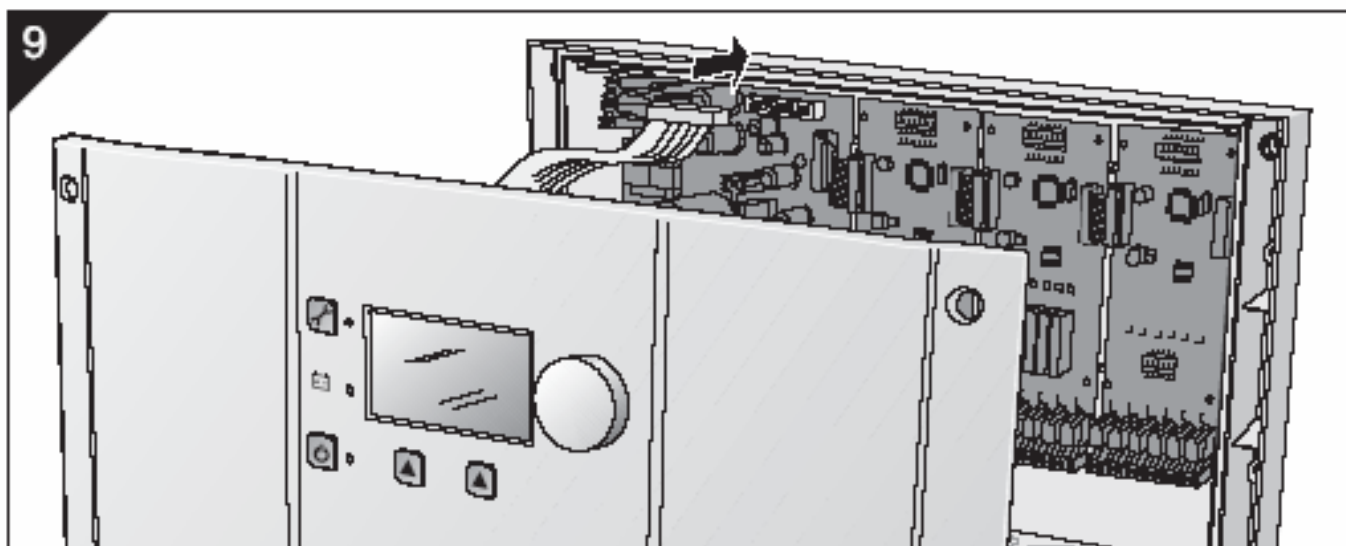
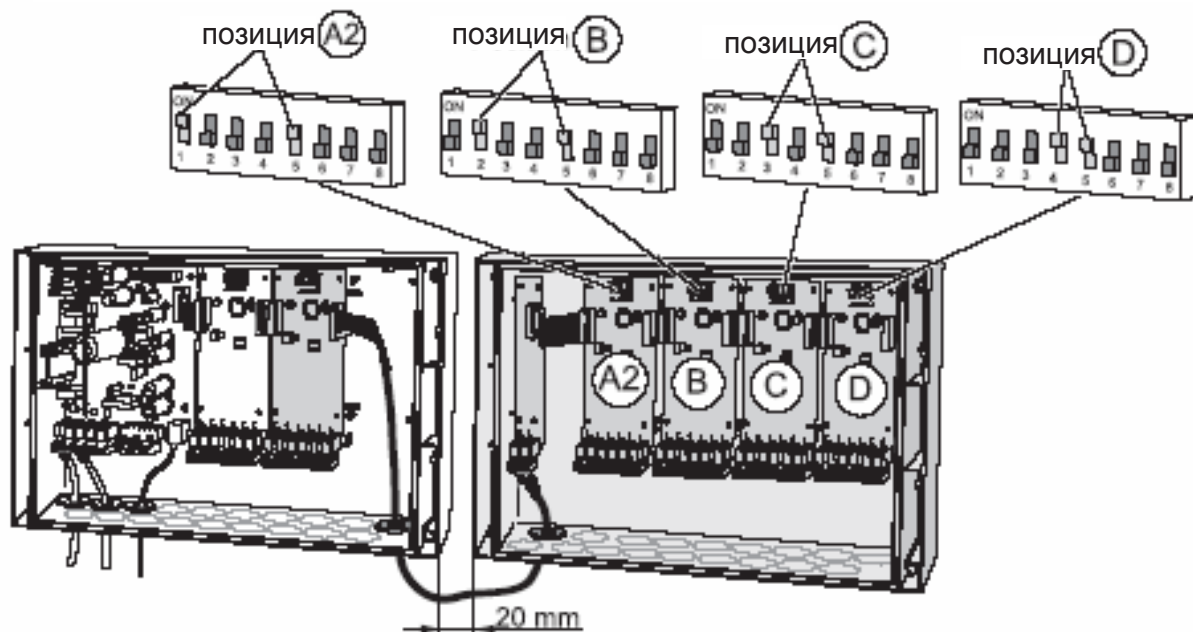


6

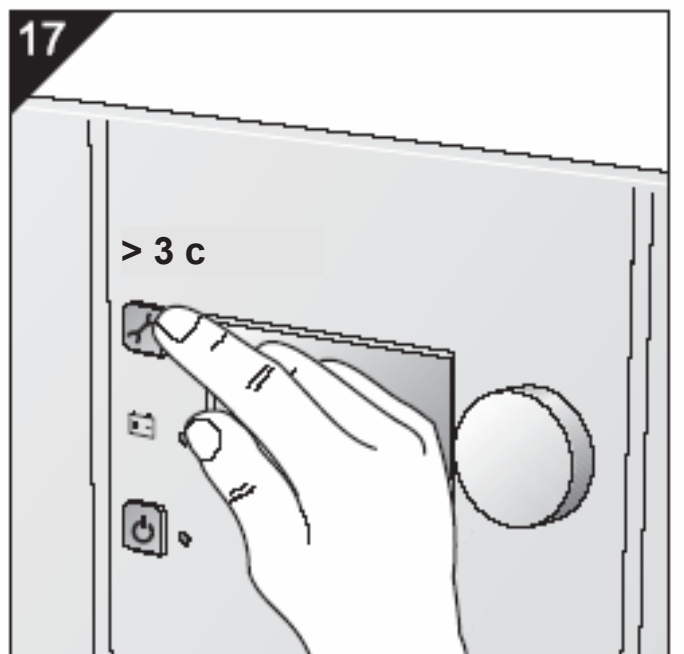
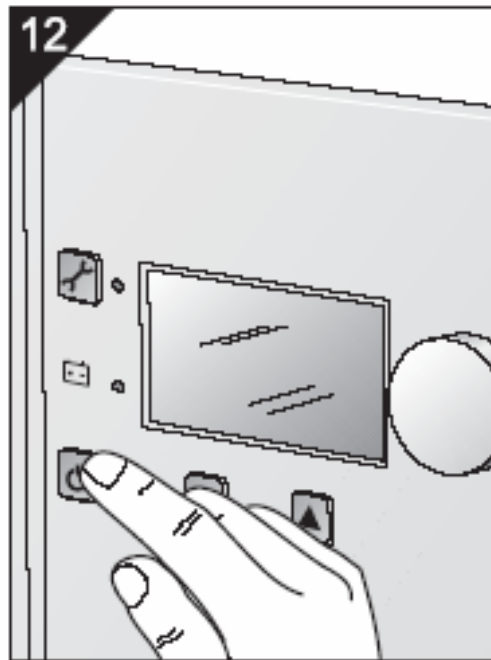
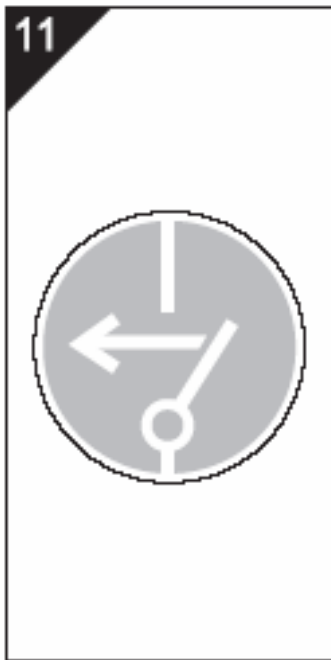


7

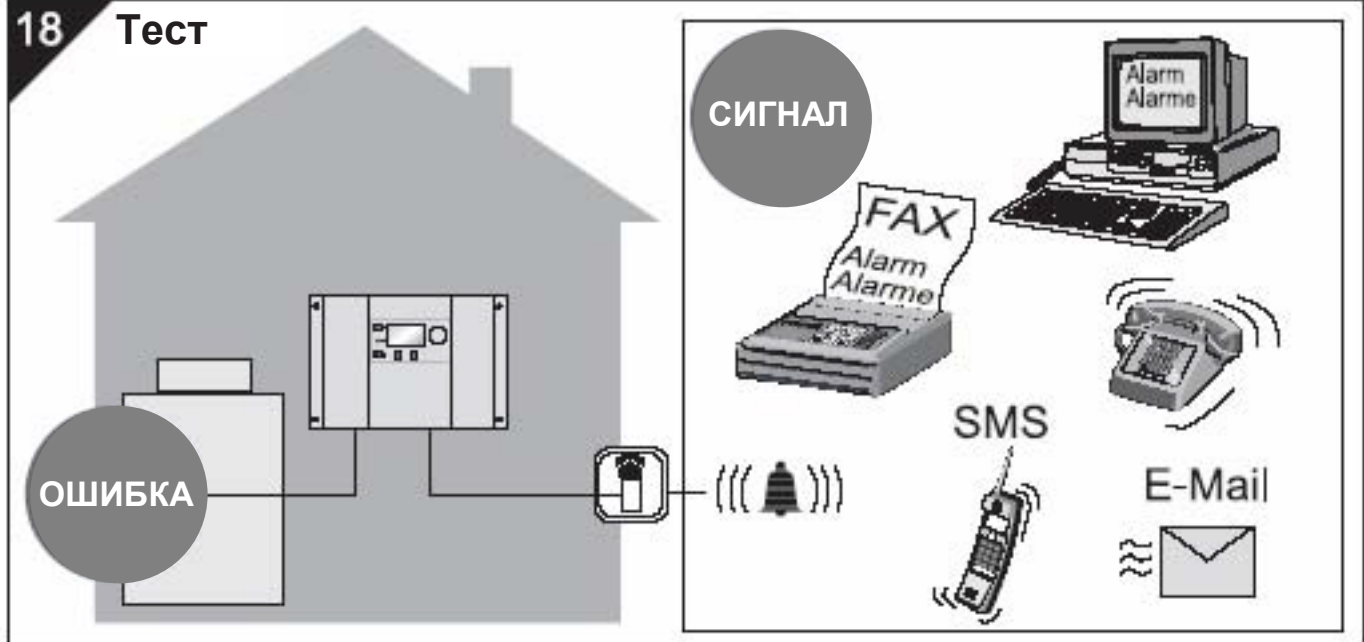




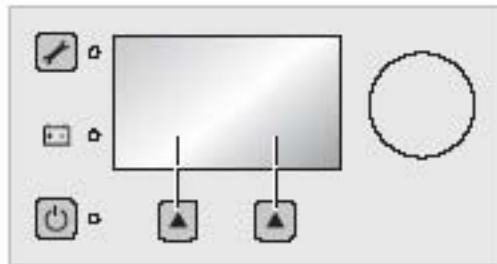
См. электрическую схему




# 18 Тест



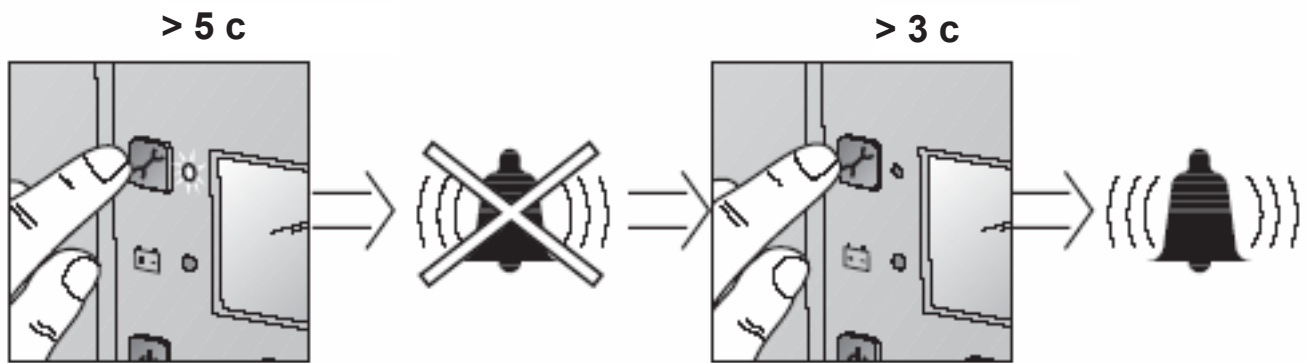
## Органы управления



| RU   |  |
|--|--|
|    | <p>Нажать клавишу “Сервис”</p> <ul style="list-style-type: none"> <li>&gt; 5с: СИД светится, сигнализация откл. (техническое обслуживание)</li> <li>&gt; 3 с: сигнализация включена</li> <li>&gt; 8 с: перезапуск</li> </ul> |
|  <br>  | <p>СИД мигает, когда аккумулятор модуля аварийного питания заряжен</p> <p>СИД светится, когда отсутствует сетевое напряжение (только с модулем аварийного питания)</p>   |
|    | <p>Нажать клавишу: вкл / откл</p> <p>СИД светится в положении вкл</p>  |
|    | <p>Функция клавиш в соответствии с показанием дисплея</p>  |



## Техническое обслуживание



Документация программного  
обеспечения на CD-ROM



## Обновление

[www.heiztechnik.buderus.de](http://www.heiztechnik.buderus.de)

Мы сохраняем за собой право внесения технических изменений в связи с усовершенствованием