

## Пульты управления для фанкойлов LT-12, LT-14

Пульты управления LT-12 и LT-14 предназначены для индивидуального регулирования температуры в помещениях путем управления фанкойлами:

LT-12 – для 2-х трубных фанкойлов

LT-14 – для 4-х трубных фанкойлов

Эти пульты используют электронную технологию управления.

Пользователь задает желаемую температуру, поворачивая регулирующий диск, выбирает режимы Охлаждение COOL или Нагрев HEAT, используя переключатель HEAT-OFF-COOL, и выбирает скорость вентилятора Высокую HIGH, Среднюю MED и Низкую LOW используя переключатель HIGH-MED-LOW.



### МОДЕЛИ

LT-12 – для 2-х трубных фанкойлов: управляет 2-х проводным N/C клапаном и 3 скоростями вентилятора; когда температура в помещении достигает заданной температуры, клапан закрывается, а вентилятор продолжает работать.

LT-14 – для 4-х трубных фанкойлов: управляет двумя водяными клапанами и 3 скоростями вентилятора; когда температура в помещении достигает заданной температуры, клапан закрывается, а вентилятор продолжает работать

### ХАРАКТЕРИСТИКИ

- |   |  |
|---|--|
| ☐ Тип сенсора: NTC  | ☐ Напряжение: AC 220V ± 10%, 50/60Hz                   |
| ☐ Точность установки: ± 1.5 °C  | ☐ Ограничение тока: Резистивное 1A, Индуктивное 0.5A   |
| ☐ Диапазон температур: 10~30°C  | ☐ Подключение: Винтовые клеммы 0.5~2.5 мм <sup>2</sup> |
| ☐ Условия эксплуатации:<br>температура 0~45°C,<br>относительная влажность 5~95% | ☐ Корпус: ABS пластик                                  |
|   | ☐ Размеры: 86 × 86 × 24 мм ( W × H × D )               |

### РАБОТА ПУЛЬТОВ

Пульт состоит из диска установки температуры и метки, задающей температуру на передней панели, переключателя скоростей вентилятора HIGH-MED-LOW и переключателя режимов HEAT-OFF-COOL.

☞ Вкл/Выкл: Для включения пульта переместите переключатель в режим HEAT для нагрева, или в режим COOL для охлаждения. При переключении в режим OFF пульт будет выключен.

☞ Установка температуры: повернуть диск на желаемую температуру

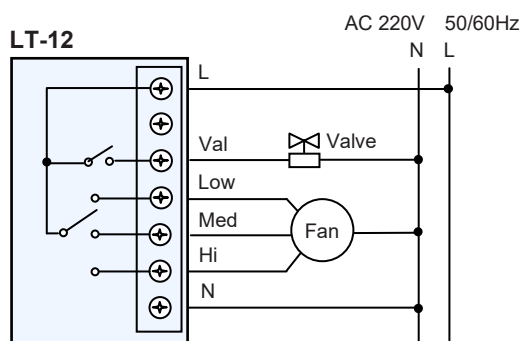
☞ Выбор скорости вентилятора: перемещением переключателя HIGH-MED-LOW можно выбрать желаемую скорость вентилятора фанкойла: низкую "LOW", среднюю "MED" или высокую "HIGH".

☞ LED индикация работы: LED на пульте будет горит красным светом, когда пульт включен; LED на пульте горит оранжевым светом при работе в режиме нагрев или охлаждение.

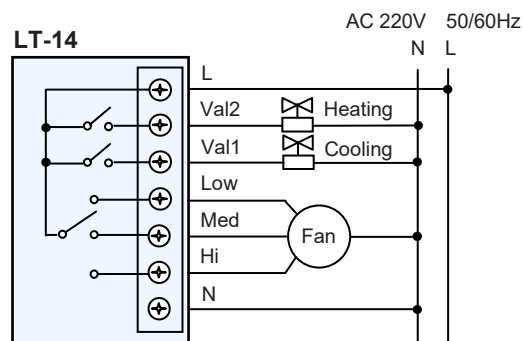
☞ Пульт LT-12 для 2-х трубных фанкойлов - Алгоритм управления водяным клапаном с приводом: Если разница между температурой в помещении и заданной температурой превышает 1 °С, водяной клапан откроется; когда температура в помещении приблизится к заданной температуре, водяной клапан закроется, а вентилятор будет продолжать работать.

☞ Пульт LT-14 для 4-х трубных фанкойлов - Алгоритм управления: При охлаждении: если температура в помещении выше заданной температуры, водяной клапан на холодной воде будет открыт, в противном случае он будет закрыт, при этом клапан на горячей воде всегда закрыт. При нагреве: если температура в помещении ниже заданной температуры, водяной клапан на горячей воде будет открыт, в противном случае он будет закрыт, при этом клапан на холодной воде всегда закрыт.

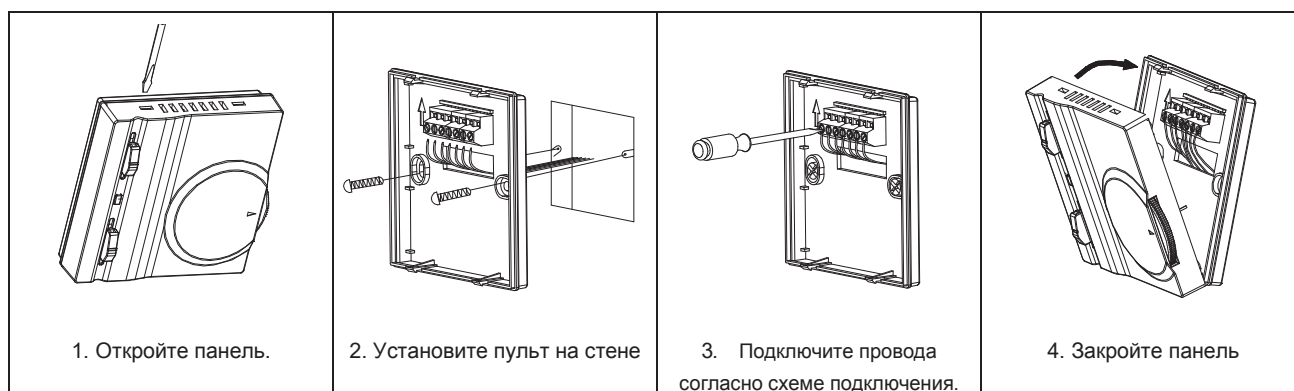
## СХЕМЫ ПОДКЛЮЧЕНИЯ



Low – низкая скорость вентилятора  
 Med – средняя скорость вентилятора  
 Hi – высокая скорость вентилятора  
 Val – клапан  
 Val2 – клапан нагревателя  
 Val1 – клапан охладителя



## МОНТАЖ



**Внимание:** Пульт должен подключаться специалистом в строгом соответствии со схемой подключения. Не допускайте попадания воды и грязи для предотвращения поломок.