

Насосы серии Multi-V 1-2-4-8-16



Возможны технические изменения!

Содержание:

1. Общие положения
2. Техника безопасности
3. Транспортировка и временное хранение
4. Описание изделия и принадлежностей
5. Установка/монтаж
6. Ввод в эксплуатацию
7. Техническое обслуживание
8. Возможные неисправности и методы их устранения

1. Общие положения

Монтаж и ввод в эксплуатацию необходимо производить только квалифицированным персоналом, прошедшим обучение!

1.1. Назначение

Насосы предназначены для перекачивания чистых жидкостей без примесей.

Насосы предназначены :

- для питьевого водоснабжения жилых зданий, административных и промышленных сооружений;
- для хозяйственного, производственно- технологического, противопожарного водоснабжения жилых зданий, административных и промышленных сооружений (для подпитки бойлеров и котлов в системах отопления. Рекомендуется наличие трубопровода перепуска на насосе, для систем вентиляции и кондиционирования и т.д.;
- для интеграции в различные системы водоснабжения.

1.2. Технические данные

Допустимый диапазон температур перекачиваемой жидкости: - Уплотнительные кольца из EPDM и торцевое уплотнение (исполнения, одобренные KWT/WRAS)	-15°C до +120°C
- Уплотнительные кольца из Viton и торцевое уплотнение (исполнение для агрессивных жидкостей)	-15°C до +90°C
Макс. температура окружающей среды (стандартное исполнение):	+40°C
Макс. рабочее давление: PN25, PN16 см. шильдки насоса	
Макс. высота всасывания:	В соответствии с NPSH
Уровень шума: зависит от типа насоса, частоты вращения, рабочей точки, марки мотора. Может достигать 73 dBa (A) при 50 Гц и 77 dBa (A) при 60 Гц.	

* WRAS: английские стандарты по водоснабжению

* KTW: немецкие стандарты по водоснабжению

2. Техника безопасности

Инструкция содержит все основные требования, которые должны соблюдаться при монтаже и эксплуатации. Перед монтажом и вводом в эксплуатацию следует внимательно ознакомиться с данной инструкцией. Соблюдайте не только указания, приведенные в данном разделе, но и специальные указания по технике безопасности.

2.1. Специальные символы в инструкции

Все указания по технике безопасности, несоблюдение которых может привести к опасности для человека, обозначены символом:



Знак предупреждения об электрическом напряжении:



Требования, несоблюдение которых ведет к поломке насоса и нарушению функций, указываются знаком:

Возможны технические изменения!

ВНИМАНИЕ !

2.2. Квалификация обслуживающего персонала

Персонал, проводящий монтажные работы, техобслуживание и ремонт должен иметь соответствующую квалификацию.

2.3. Последствия из-за несоблюдения техники безопасности

Несоблюдение правил техники безопасности может повлечь за собой тяжелые последствия для человека и насоса и ведет к потере всяких прав на возмещение ущерба.

Возможные последствия:

- нарушение работы насоса
- возникновение несчастных случаев вследствие электрического, механического и бактериологического воздействия
- материальный ущерб, связанный с повреждением других устройств

2.4. Указания по безопасности для пользователя

Для предотвращения несчастных случаев необходимо соблюдать правила технической эксплуатации энергоустановок потребителей и правила техники безопасности при эксплуатации энергоустановок потребителей. Необходимо исключить любую вероятность поражения электрическим током. Необходимо соблюдать указания, содержащиеся в инструкциях местных энергетических компаний.

2.5. Указания по безопасности при инспекционных и монтажных работах

Все проверочные и монтажные работы должны проводиться квалифицированным персоналом после тщательного изучения инструкции по монтажу и эксплуатации. Работы по обслуживанию насоса проводить только после отключения насоса от электропитания и после полной остановки насоса.

2.6. Самовольное изменение конструкции и изготовление запасных частей

Любые изменения конструкции насоса допустимы только после согласования с производителем. Оригинальные запасные части и авторизованные производителем комплектующие обеспечивают безопасность и надежность. При применении других запасных частей производитель не несет ответственности за возможные последствия.

2.7. Недопустимые режимы эксплуатации

Работоспособность и безопасность поставляемого насоса гарантируется только при полном соблюдении требований настоящей инструкции.

3. Транспортировка и временное хранение

При получении изделия проверьте насос и упаковку на наличие повреждений, которые могут возникнуть при транспортировке. Если существуют какие-либо повреждения, предпримите меры в сроки, указанные в документах.

Внимание!

При транспортировке и хранении насос должен быть защищен от механических повреждений и от внешних воздействий (влажность, мороз и т.д.).
Насос переносите аккуратно, чтобы не повредить его и не нарушить центровку .

Примечание!

Насос имеет высоко расположенный центр тяжести и малую площадь основания, необходимо исключить возможность опрокидывания насоса при транспортировке и хранении.

4. Описание изделия и принадлежностей

4.1. Условные обозначения на рис. 1, 2, 3, 4, 5:

- 1 - клапан обратный, приемный с сеткой
- 2 - кран запорный на всасывающем трубопроводе
- 3 - кран запорный на напорном трубопроводе
- 4 - клапан обратный
- 5 - впускной/выпускной штуцер

Возможны технические изменения!

- 6 - сливной штуцер
- 7 - опора трубопровода
- 8 - фильтр
- 9 - накопительный бак
- 10 - водопроводная сеть
- 11 – прибор управления
- 12 – грузовой крюк
- 13 - фундаментная рама
- 14 – кран запорный
- НА - макс.высота всасывания
- НС - мин. высота подпора

4.2. Описание насоса и мотора

- Центробежный, многоступенчатый (2-24 ступени) , вертикальный, нормальновсасывающий inline насос.

Насос имеет одинаковые патрубки входа и выхода

- Торцовое уплотнение вала из стандартизированных материалов (см. техническое описание);

Размеры основания см. рис. 3

TYPE	Pôles	Corps	L mm	P mm	X mm	Y mm
MULTI-V-50Hz						
102 ▶ 116	2	PN16	212	157	180	100
102 ▶ 124	2	PN25	212	172	180	100
202 ▶ 212	2	PN16	212	157	180	100
202 ▶ 220	2	PN25	212	172	180	100
402 ▶ 412	2	PN16	212	157	180	100
402 ▶ 419	2	PN25	212	172	180	100
410 ▶ 420	4	PN25	212	172	180	100
102 ▶ 420	2 et 4	Victaulic	212	157	180	100
802 ▶ 812	2	PN16	252	187	215	130
802 ▶ 819	2	PN25	252	187	215	130
810 ▶ 819	4	PN25	252	187	215	130
1602 ▶ 1611	2	PN16	252	187	215	130
1602 ▶ 1611	2	PN25	252	187	215	130
1606 ▶ 1612	4	PN25	252	187	215	130
802 ▶ 1612	2 et 4	Victaulic	252	187	215	130
MULTI-V-60Hz						
102 ▶ 110	2	PN16	212	157	180	100
102 ▶ 116	2	PN25	212	172	180	100
202 ▶ 208	2	PN16	212	157	180	100
202 ▶ 214	2	PN25	212	172	180	100
402 ▶ 408	2	PN16	212	157	180	100
402 ▶ 414	2	PN25	212	172	180	100
410 ▶ 420	4	PN25	212	172	180	100
102 ▶ 414	2 et 4	Victaulic	212	157	180	100
802 ▶ 808	2	PN16	252	187	215	130
802 ▶ 811	2	PN25	252	187	215	130
810 ▶ 819	4	PN25	252	187	215	130
1602 ▶ 1606	2	PN16	252	187	215	130
1602 ▶ 1606	2	PN25	252	187	215	130
1605 ▶ 1612	4	PN25	252	187	215	130
802 ▶ 1612	2 et 4	Victaulic	252	187	215	130

Возможны технические изменения!

- Фланцы насоса:

-для насосов с овальными фланцами PN16 в объем поставки входят чугунные ответные фланцы с внутренней резьбой, болты, прокладки

-для насосов с круглыми фланцами PN25 в объем поставки входят болты, прокладки. Ответные фланцы заказываются отдельно

-для насосов с патрубками для соединения быстрообжимными муфтами “Victaulic” муфты, прокладки, болты заказываются отдельно

4.3. Мотор

Мотор имеет стандартное уплотнение вала.

Насос с мотором соединяется муфтой с защитным кожухом

Степень защиты	IP55
Класс изоляции	F



Для насосов Multi-VE со встроенным частотным преобразователем необходимо изучить инструкцию на частотный преобразователь.

Частота переменного тока		50Hz		60Hz	
		4 пол.	2 пол.	4 пол.	2 пол.
Частота вращения, об/мин		1450	2900	1750	3500
Напряжение	P2 ≤ 4	230/400 V		220/380V - 254/440V	
	P2 > 4 kW	400 V Δ		380 - 440 V Δ	

Отклонение значения напряжения : ±10% (±6% для 60 Гц)

Максимальное число включения см. рис. 4.

4.4. Принадлежности (опция)

Трубопровод перепуска, накопительный бак, мембранный бак, запорные краны, обратные клапаны, клапан обратный, приемный с сеткой, компенсаторы, автоматические выключатели для мотора, ответные фланцы,- датчики защиты от сухого хода, приборы управления, быстрообжимные муфты “Victaulic”, переходники и т.д.

5. Установка/монтаж

Рис. 1: Насос работает на всасывание - вход в насос расположен выше уровня воды.

Рис. 2: Насос работает с подпором- вход в насос расположен ниже уровня воды в баке или насос подключен к водопроводной сети (поз. 10). Работа с датчиком защиты от сухого хода.

Насос рекомендуется устанавливать в техническом помещении или в отдельном сухом, хорошо проветриваемом и защищенном от мороза помещении. Насос рекомендуется устанавливать как можно ближе к водозабору. Для насосов большой мощности обеспечить наличие грузоподъемного устройства (ручная, электрическая таль) поз. 12. Насос устанавливать на горизонтальной ровной поверхности. Установка насоса должна производиться на фундаментной плите высотой не менее 10 см поз. 13 и крепиться анкерными болтами рис.3. Для исключения передачи вибрации и шумов необходимо установить амортизирующую вставку из пробки или резины между насосом и фундаментной плитой. Перед окончательной затяжкой анкерных болтов, проверить вертикальность расположения насоса, допускается применение регулировочных шайб.



Необходимо учитывать, что всасывающая способность насоса зависит от высоты установки насоса над уровнем моря и температуры перекачиваемой жидкости.

Возможны технические изменения!

В таблице приведены значения поправки $\Delta H_{вх}$, на которую должно быть увеличено давление на входе в насос (взятого по зависимостям NPSH для данного расхода из каталога), чтобы насос работал без кавитации в зависимости от высоты установки насоса над уровнем моря и температуры перекачиваемой жидкости.

Высота насоса над уровнем моря, м	$\Delta H_{вх}$, м	Температура перекачиваемой жидкости, °C	$\Delta H_{вх}$, м
0	0	20	0,20
500	0,60	30	0,40
1000	1,15	40	0,70
		50	1,20
		60	1,90
		70	3,10
		80	4,70
		90	7,10
		100	10,30
		110	14,70
		120	20,50

Внимание! При перекачивании воды с температурой выше 80°C необходимо, чтобы насос работал с подпором.

5.2. Подключение трубопроводов



При выполнении монтажа и подключении насоса необходимо выбирать трубопроводы на максимальное давление, которое создает насос при максимальной частоте вращения при нулевом расходе.

Для насосов с овальными фланцами PN16, контфланцы привинчиваются к всасывающему и напорному трубопроводу.

Для насосов с круглыми фланцами, контфланцы привинчиваются или привариваются к всасывающему и напорному трубопроводу.

Для насосов с патрубками для соединения быстрообжимными муфтами "Victaulic" присоединение насоса к трубопроводам происходит при помощи быстрообжимных муфт.

Диаметр трубопроводов не должен быть меньше, чем диаметры всасывающего/напорного патрубка насоса.

Направление потока жидкости указано на корпусе насоса стрелкой.

Необходимо обеспечить как можно меньшее сопротивление во всасывающем трубопроводе (для этого трубопровод должен быть минимальной длины, иметь минимальное количество колен и быть снабженным запорной арматурой соответствующего размера).

Следите, чтобы во всасывающий патрубок насоса не попадал воздух, всасывающий трубопровод необходимо прокладывать с уклоном 2% (см. рис. 1).

Для того чтобы вес трубопроводов не воспринимался насосом, необходимо применять опоры.

Внимание! Рекомендуется устанавливать обратный клапан на напорном трубопроводе, чтобы исключить обратное течение жидкости через насос.

Примечание! Если насос работает на горячей воде или на воде с большим содержанием воздуха рекомендуется устанавливать байпас.

5.3. Электрическое подключение



Электрическое подключение и обслуживание должно проводиться квалифицированным электротехническим персоналом. Необходимо соблюдать правила технической эксплуатации электроустановок потребителей и правила техники безопасности при эксплуатации электроустановок потребителей, также местные нормы и правила.

Все необходимые данные на мотор (частота, напряжение, номинальный ток) указаны на его шильдике. Необходимо, чтобы частота, напряжение, номинальный ток электросети соответствовали данным, указанным на шильдике мотора.

Возможны технические изменения!

Произвести внешнюю защиту плавкими предохранителями/автоматическими выключателями согласно правилам технической эксплуатации энергоустановок потребителей.



При установке дифференциальных автоматических выключателей для защиты пользователя появляется эффект задержки. Отрегулируйте его в соответствии с данными по току, указанными на шильдике преобразователя.

Сечение присоединительных проводов подбирается в соответствии с энергопотреблением насоса (4 жилы: 3 фазы+1 земля).

Возможно изменить расположение клеммной коробки на 90 или на 180 градусов. Для этого отвинтите мотор от стакана, при необходимости снимите защитное ограждение муфты и поверните мотор на требуемое значение.



Проверьте закрепление мотора и защитного ограждения.

Электроподключение насоса производить согласно рис. 4.

Внимание!

Неправильно подключение частотного преобразователя может привести к его выходу из строя.



Электрический кабель не должен соприкасаться с трубопроводами и насосом. Кроме того, необходимо использовать влагостойкий кабель.

Мотор может быть подключен к частотному преобразователю. Необходимо строго следовать указаниям производителя данного оборудования.

Частотный преобразователь не должен генерировать пики напряжения на клеммы мотора более 1000V, при dU/dt (скорость изменения напряжения) превышающей 2500 V/ms. При превышении указанных значений риск возникновения неисправности мотора возрастает. В таком случае, установите LC фильтр между мотором и частотным преобразователем. Он должен быть подключен к мотору экранированным кабелем минимальной длины.



Обязательно произвести защитное заземление.

6. Ввод в эксплуатацию

6.1. Промывка насоса перед его монтажом



Каждый насос проверяется на заводе на соответствие гидравлическим характеристикам, поэтому в насосе может оставаться вода. В целях гигиены, перед вводом в эксплуатацию, рекомендуется промывка насоса.

6.2. Заполнение насоса и удаление воздуха

Внимание!

Не допускается работа насоса всухую. Даже кратковременная работа всухую может повредить скользящее торцевое уплотнение.

Работа насоса с подпором (см. рис. 2)

- Закройте запорный кран (поз. 3) и откройте выпускной штуцер (поз. 5);

- Медленно откройте запорный кран (поз.2) на всасывающем трубопроводе, и заполните насос. После полного удаления воздуха, когда вода начнет вытекать из отверстия, заверните штуцер.



При высокой температуре перекачиваемой среды из отверстия для удаления воздуха может брызнуть струя пара и горячей воды.

Необходимо соблюдать все необходимые меры защиты персонала и мотора от пара и горячей воды.

При работе насоса на всасывание (см. рис. 1 и 5) возможны два варианта заполнения всасывающего трубопровода и насоса:

Вариант 1 (см. рис. 5.1)

- Закройте запорный кран (поз. 3) и откройте запорный кран на всасывающем трубопроводе (поз. 2);

- Медленно откройте впускной штуцер (поз. 5), расположенный на корпусе насоса;

- Откройте сливной штуцер (поз. 6) примерно на 3 оборота;

Возможны технические изменения!

- Заполните насос и всасывающий трубопровод через воронку, установленную в отверстии впускного штуцера;
- После полного удаления воздуха, когда вода начнет вытекать из отверстия впускного штуцера завернуть впускной и сливной штуцер.

Вариант 2 (см. рис. 5.2)

Для упрощения процесса заливки можно установить на всасывающем трубопроводе вертикальную трубу с запорным краном $\frac{1}{2}$ " и воронкой.

Внимание!

Высота трубы с воронкой должна быть выше, чем отверстия впускного штуцера на 50 мм.

- Закройте кран на напорном трубопроводе (поз. 3) и откройте кран на всасывающем трубопроводе (поз. 2);
- Откройте запорный кран (поз. 14) и открутите впускной штуцер (поз. 5);
- Открутите сливной штуцер (поз. 6) примерно на 5 оборота;
- Заполняйте насос и всасывающий трубопровод до тех пор, пока вода не станет переливаться через впускное отверстие до полного прекращения появления пузырей воздуха;
- Закройте запорный кран (поз. 14), который можно оставить на месте. Снимите вертикальную трубу и закрутите обратно впускной штуцер и сливной штуцер.

Защита от сухого хода .

Для защиты работы насосы всухую, рекомендуем устанавливать датчики защиты от сухого хода или поплавковые клапаны.

6.3. Проверка направления вращения мотора

Для проверки направления вращения необходимо снять защитный кожух с муфты, повернуть муфту рукой, убедиться, что вал вращается легко, без заедания, после этого установите защитный кожух.

Трех фазный мотор.

Кратковременным включением проверить совпадения направления вращения мотора со стрелкой на корпусе насоса. Если направление вращения не совпадает, то изменить подключение двух фаз в клеммной коробке или в автоматическом выключателе.

Однофазный мотор.

Проверку направления вращения поводить не требуется.

6.4. Ввод в эксплуатацию



В зависимости от перекачиваемой жидкости и режима работы температура корпуса насоса и мотора может превысить 68°C. Не прикасайтесь к ним.

Внимание!

Не допускается работа насоса при нулевом расходе (закрыт запорный кран на напорном трубопроводе более 10 мин для холодной воды с температурой < 40°C и более 5 минут для воды с большей температурой).

Примечание!

Минимальный расход насоса не должен быть меньше 10 % от максимального расхода для предотвращения образования пара в насосе.

Закройте запорный кран на напорном трубопроводе.

Включите насос.

Откройте впускной/выпускной штуцер. Если в течении 20с из отверстия выходит вода с воздухом, тогда заверните впускной/выпускной штуцер и выключите насос. Подождите некоторое время, пока воздух не скопиться у впускного/выпускного отверстия.

Включите насос снова.

Возможно, необходимо будет повторить эти операции, если высота всасывания более 5 метров.

Если из отверстия выпускного штуцера выходит равномерная струя воды без воздуха и насос выдает требуемое давление, закройте впускной/выпускной штуцер и медленно откройте запорный кран на напорном трубопроводе.

Возможны технические изменения!

Проверьте показания манометра на напорном трубопроводе на отсутствие колебаний давления (стрелка манометра не должна сильно дрожать). При наличии колебаний давления необходимо выключить насос и повторить процедуру удаление воздуха из трубопроводов и насоса.

Если все пункты выполнены, то откройте напорный кран и выставите требуемую рабочую точку.

Убедитесь, что потребляемый ток по фазам мотора не превышает значения, указанные на шильдике насоса.

7. Техническое обслуживание

Внимание!

Перед проведением работ по техническому обслуживанию следует отключить электропитание и принять меры, препятствующие несанкционированному его включению, повесить запрещающие плакаты.

Не проводить работы при работающем насосе.

Насос не требует специального технического обслуживания.

Механические уплотнение не требуют обслуживания.

Подшипники насоса не требуют дополнительной смазки на протяжении всего срока службы.

Насос и мотор необходимо содержать в чистоте.

При длительной остановке, если нет риска замерзания, рекомендуется не сливать жидкость из насоса.

Для облегчения сборки/разборки рекомендуется смазывать вал мотора и муфту смазкой D321R Molikote или 8191 Loctite.

В зависимости от типа мотора, его подшипники требуют (каждые 5000 ч) или не могут требовать смазки см. тех. описание на мотор.

Разборка/сборка насоса проводится согласно тех. описанию/ консультациям с сервисной службы.

8. Возможные неисправности и методы их устранения

Внимание!

Перед проведением работ по техническому обслуживанию следует отключить электропитание и принять меры, препятствующие несанкционированному его включению, повесив запрещающие плакаты.

Не проводить работы при работающем насосе.

- Если неисправность не описана в таблице необходимо обратиться к техническому специалисту по гарантийному обслуживанию;



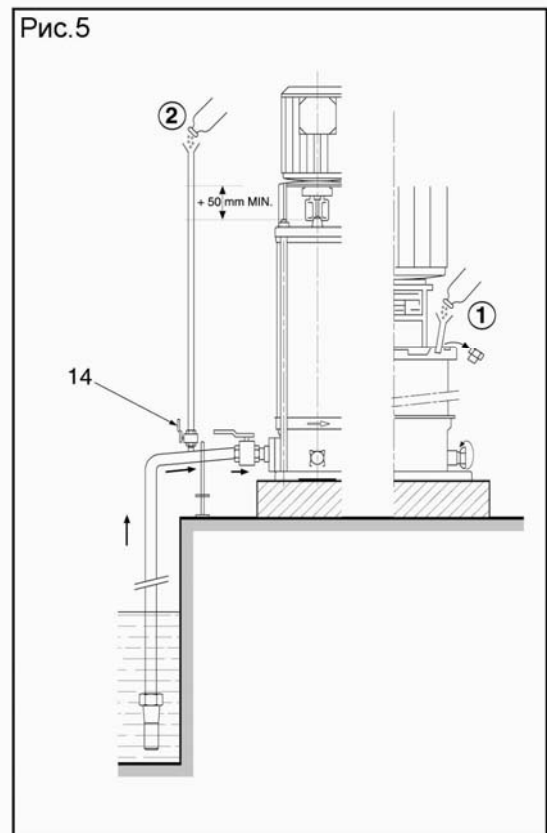
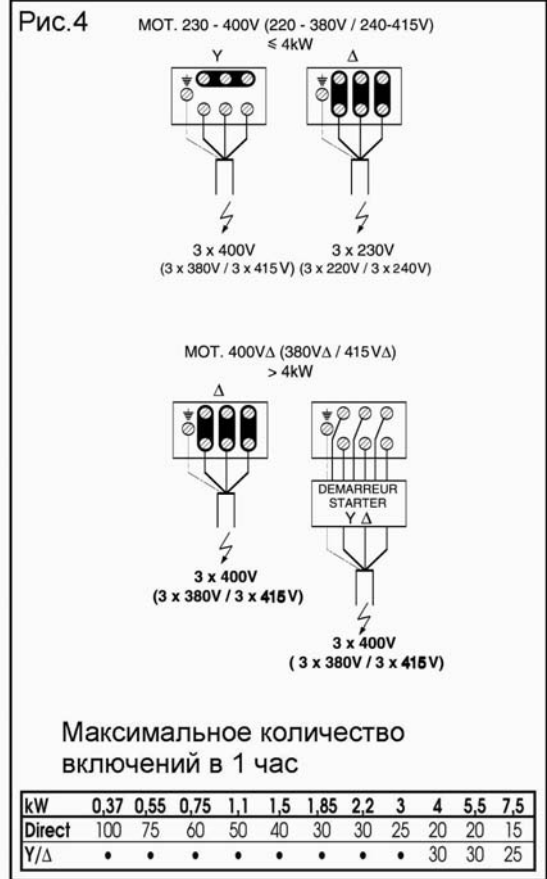
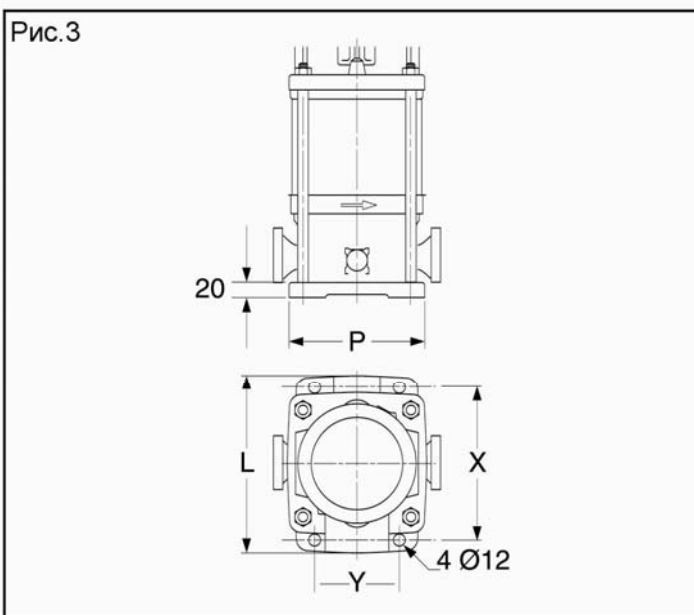
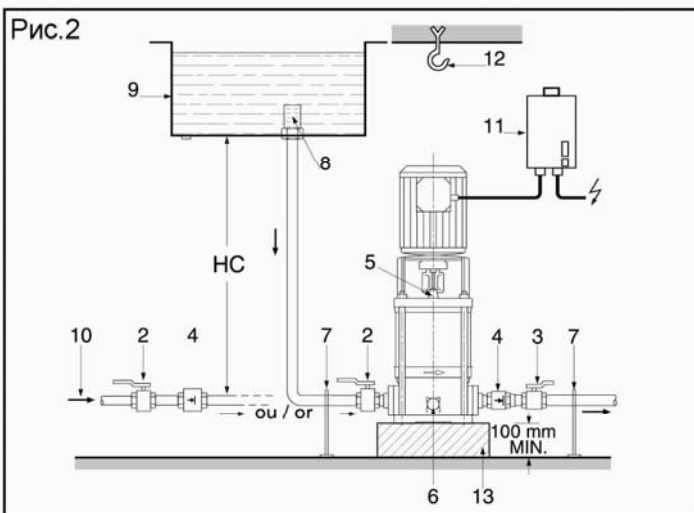
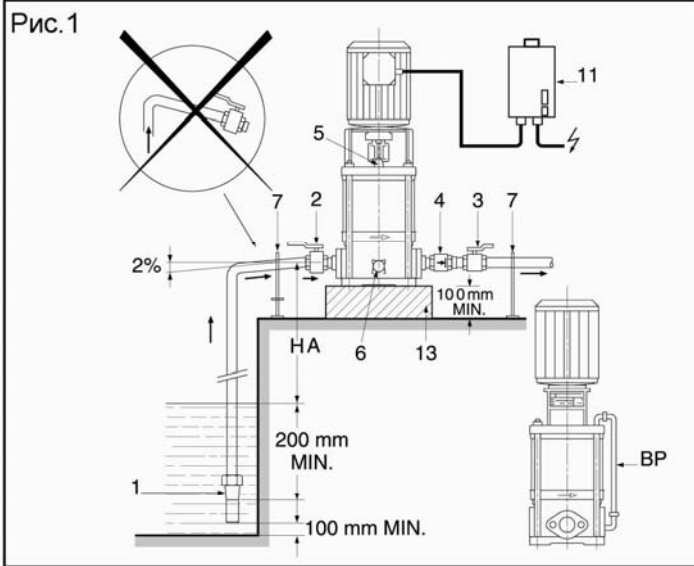
Если насос перекачивал токсичные, ядовитые и т.д. жидкости, необходимо информировать об этом сервисную службу, промыть насос согласно принятым нормам и правилам.

Неисправность	Причина	Устранение
Насос работает, но не обеспечивает требуемую подачу	a) Насос засорен b) Всасывающий трубопровод засорен d) Подсос воздуха во всасывающем трубопроводе e) Кавитация в насосе, давление на входе слишком мало f) Слишком низкое напряжение электросети	a) Демонтировать и прочистить насос b) Проверить и прочистить трубопровод d) Проверить герметичность всего всасывающего трубопровода и уплотнить e) Большие потери давления во всасывающем трубопроводе или слишком большая высота всасывания (проверить NPSH и монтаж) f) Проверить напряжение эл. сети, сечение кабеля, подключение насоса
Насос вибрирует/ шумит	a) Насос плохо закреплен b) Насос засорен c) Вал насоса тяжело вращается d) Неправильное электроподключение	a) Проверить болты крепления и затянуть b) Демонтировать и прочистить насос c) Проверить вращение насоса на наличие заедания/заклинивание d) Проверить правильность электроподключения
Мотор перегревается	a) Низкое напряжение b) Насос засорен c) Температура окружающей среды	a) Проверить напряжение, оно не должно превышать $\pm 10\%$ ($\pm 6\%$ для 60Гц) b) Демонтировать и прочистить насос

Возможны технические изменения!

	<p>выше 40 град. С</p> <p>d) Неправильное электроподключение</p>	<p>c) Обеспечить требуемую температуру эксплуатации мотора</p> <p>d) Проверить электроподключение см. рис. 4</p>
Низкий напор насоса	<p>a) Низкие числа оборотов насоса</p> <p>b) Мотор неисправен</p> <p>c) Недостаточное заполнение насоса</p> <p>d) Штуцер слива завинчен не полностью</p> <p>e) Неправильное направление вращения мотора</p> <p>f) Низкое напряжение</p>	<p>a) Проверить вращение насоса/мотора на наличие заедания/заклинивание</p> <p>b) Заменить мотор</p> <p>c) Открыть отверстие для удаления воздуха из насоса до полного удаления воздуха</p> <p>d) Проверить и затянуть</p> <p>e) Поменять подключение фаз</p> <p>f) Проверить эл. сеть, подключение насоса</p>
Срабатывает автомат аварийной защиты	<p>a) Низкое значение установки номинального тока мотора термореле</p> <p>b) Обрыв фазы</p> <p>c) Неисправное термореле</p> <p>d) Низкое напряжение</p>	<p>a) Проверить настройку тока по шильдику мотора</p> <p>b) Проверить и заменить кабель</p> <p>c) Проверить, заменить реле</p> <p>d) Проверить эл. сеть, подключение насоса</p>
Насос работает с неравномерной подачей	<p>a) Давление на входе мало</p> <p>b) Диаметр всасывающего трубопровода меньше диаметра патрубка насоса</p> <p>c) Всасывающий фильтр и трубопровод частично засорены</p>	<p>a) Еще раз изучите условия установки и рекомендации, описанные в инструкции.</p> <p>b) Диаметр трубопровода и всасывающего патрубка насоса должны совпадать.</p> <p>c) Демонтировать и прочистить.</p>

Возможны технические изменения!



Возможны технические изменения!