

protherm



НАДСТАВКА ПОЛУ – ТУРБО

Дополнительное оснащение к
котлам
20 (30,40,50) KLOM (KLZ, PLO)



1. Введение

Надставка «ПОЛУ – ТУРБО» PROTHERM PT 20 (30, 40, 50) для отвода продуктов сгорания (принудительного) является дополнительным оснащением к котлам PROTHERM 20 (30, 40, 50) KLOM, PROTHERM 20 (30, 40, 50) KLZ и PROTHERM 20 (30, 40, 50) PLO, которое позволит использовать котел в случаях, когда нет возможности отводить продукты сгорания в дымоход.

Надставка стыкуется со штуцером дымохода котла для подсоединения к дымоходу. Вывод продуктов сгорания надставки позволяет использовать элементы раздельных дымоходов из каталога по дымоходам компании Protherm для настенных котлов (Глава «Раздельные дымоходы» диаметром 80 мм).

1.1 Типы и характеристики

Надстройки соответствуют котлам:

Тип надставки	Тип/ мощность котла
PT 20	20KLOM, 20KLZ, 20 PLO
PT 30	30KLOM, 30KLZ, 30PLO
PT 40	40KLOM, 40 KLZ, 40PLO
PT 50	50KLOM, 50KLZ, 50PLO

1.2 Описание и оснащение

Надставка состоит из следующих частей:

- основание (содержит вход продуктов сгорания)
- вентилятор и маностат
- выход продуктов сгорания
- кожух

Основание – гметаллическая площадка с патрубком для подсоединения к штуцеру дымохода котла, в верхней части – опорная часть всех остальных частей надставки. Металлический патрубок представляет собой вход продуктов сгорания в надставку и соединен со штуцером дымохода котла.

Вентилятор – служит для принудительного отвода продуктов сгорания в дымоход. Маностат контролирует поток отходящих газов и в случае отказа вентилятора или засорения дымохода работа котла будет остановлена.

Выход продуктов сгорания представляет собой переходной участок для подсоединения надставки к дымоходу.

Кожух закрывает надставку сверху и обеспечивает защиту внутренних частей надставки, а также безопасность находящихся по близости людей.

2. Применение и установка

Для оснащения котла надставкой, введения его в эксплуатацию, а также для установки надставки, проведения гарантийного и послегарантийного обслуживания обращайтесь в специализированный сервисный центр.

При ремонте и техническом обслуживании надставки необходимо отключить котел от электрической сети и принять меры для исключения возможности несанкционированной подачи напряжения на котел.

Надставка устанавливается («металлическим патрубком») прямо на штуцер дымохода

котла, к выходу поддувок сгорания из надставки подсоединяются элементы отдельных дымоходов из каталога по дымоходам компании Protherm для настенных котлов (Глава «Раздельные дымоходы» диаметром 80 мм). Запрещается перекрывать вход/выход продуктов сгорания надставки предметами, препятствующими прохождению продуктов сгорания. Надставка устанавливается в штуцер дымохода котла, находящегося на стабилизаторе тяги котла. К выходу турбонасадки следует прикрепить двумя самонарезаемыми винтами (входят в комплект поставки) переходник с 60 на 80 мм. Все соединения изолировать герметиком.

В горизонтальном положении надставку следует повернуть так, чтобы получить оптимальное расположение трассы дымохода. Место расположения трассы дымохода необходимо согласовать с сервисной организацией.

В случае наличия вертикального участка дымохода необходимо обеспечить отвод конденсата (использовать принадлежности, рекомендованные производителем).

Устройство дает возможность эксплуатации чугунных котлов в случаях, когда нет возможности использовать нормальный отвод продуктов сгорания в дымоход. Максимальная длина дымохода составляет 10 эквивалентных метров (1 эквивалентный метр = 1 метр прямого участка или одно 90° колено).

При проектировании и монтаже трасс отводящего дымохода действуют те же правила, что и для настенных котлов PROTHERM в исполнении «ТУРБО».

Для обеспечения контроля герметичности соединения отводящего дымохода с надставкой действуют те же правила, что и для настенных котлов PROTHERM в исполнении «ТУРБО».

Запрещается размещать рядом с котлом:

- горючие материалы ближе, чем 100 мм от котла
- легковоспламеняющиеся вещества (напр., древесноволокнистые плиты, полиуретан, полиэтилен, облегченный ПВХ, синтетические волокна, целлюлозные вещества, пергамин, резина и др. подобные) на расстоянии меньше, чем 200 мм от котла.

При монтаже и эксплуатации турбонадставки необходимо руководствоваться следующими документами, имеющими законодательную силу на территории РФ:

- СНиПы по отоплению, вентиляции и кондиционированию;
- Нормативные требования по пожарной безопасности;
- ПУЭ/ПТЭ электроустановок потребителей;

Электрическая схема надставки приведена на рис. 2.

Надставка не имеет никаких управляющих элементов.

3. Эксплуатация, обслуживание

После установки надставки на котел необходимо провести функциональное испытание котла с надставкой. Частью испытания является полное или частичное перекрытие отводящего дымохода, при этом вентилятор продолжит работать, но запуска котла не произойдет. После запуска вентилятора и срабатывания маностата надставки произойдет пуск котла.

При необходимости можно производить чистку облицовки надставки. Для чистки облицовки можно пользоваться мелкоабразивными чистящими средствами и слабоабразивной ветошью, после мытья поверхность надставки необходимо насухо вытереть сухой тряпкой.

При чистке необходимо отключить котел от электрической сети и исключить повреждение надставки или герметичности отводящего дымохода.

При обнаружении каких-либо неисправностей в работе надставки и котла (например, посторонний шум при работе вентилятора, запахи и т.п.) необходимо обратиться в сервисную организацию. Сервисное обслуживание производят сотрудники специализированной сервисной организации. Прежде всего, речь идет о проверке герметичности соединений дымохода и проверки функциональности маностата.

4. Транспортировка, складирование, поставка и гарантия

Надставка поставляется в упаковке. Для транспортировки и складирования необходимо обеспечить стандартные условия (неагрессивная и беспыльная среда, диапазон температур от 5 до 50 °С, влажность воздуха до 75%, ограничение биологических факторов, вибраций).

Надставка PROTHERM PT 20 (30,40, 50) поставляется комплектно смонтированная и функционально тестированная. Гарантия предоставляется на основании Паспорта изделия котла и условий, приведенных в нем.

5. Технические параметры

5.1 Технические параметры надставки

Мощность надставки	Производительность	до 120 м ³ /час
PT 20, (30, 40)	Полное давление	до 250 Па
Мощность надставки	Производительность	до 150 м ³ /час
PT 50	Полное давление	до 300 Па
Потребл. мощность PT 20, (30, 40)		до 40 Вт
Потребл. мощность PT 50		до 75 Вт
Напряжение / частота		230В/50 Гц
Длина электрического кабеля		1 м
Вес		3,5 кг
Размеры PT 20, (30, 40) (в х ш х д)		190 x 200 x 220 мм
Размеры PT 50 (в х ш х д)		240 x 200 x 220 мм
Присоедин. размер для PT 20 (30)		∅ 130 мм
для PT 40		∅ 150 мм
для PT 50		∅ 180 мм

5.2 Технические параметры дымохода

Тип	раздельный
Номинальный диаметр	80 мм
Максимальная длина	10 экв.м

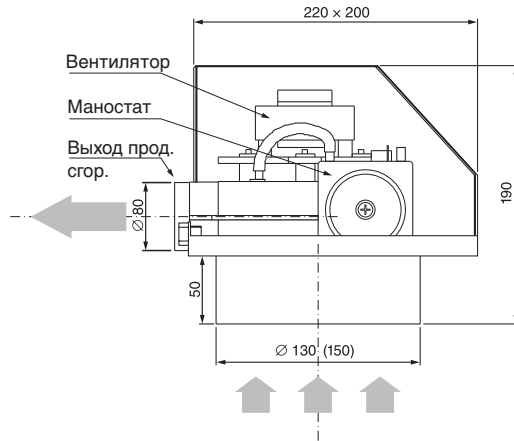


Рис. 1.а. Размеры надставки ПОЛУ-ТУРБО РТ 20, (30, 40)

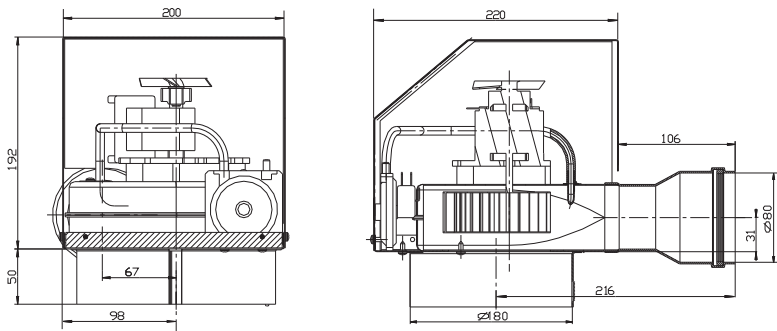


Рис. 1.б. Размеры надставки ПОЛУ-ТУРБО РТ 50

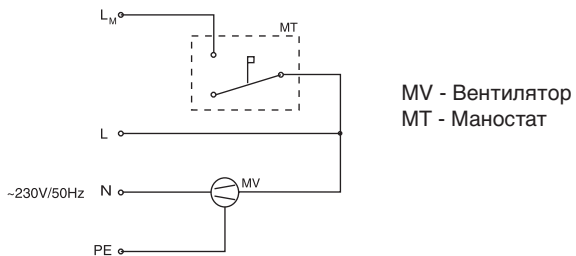


Рис. 2. Схема электрического подключения надставки ПОЛУ-ТУРБО

Приведенные схемы показывают подключение надставки к котлу без клемм для его подсоединения.

Котлы, производимые с 1999 года оснащены клеммами для подсоединения надставки ПОЛУ-ТУРБО. Тип надставки необходимо выбрать согласно мощности котла, т.е.напр.20 KLOM + PT 20 и т.д. Надставки производятся для мощностного ряда котлов 20, 30 , 40 и 50 KLOM, KLZ, PLO. Для мощности 60 кВт нельзя использовать данную надставку!

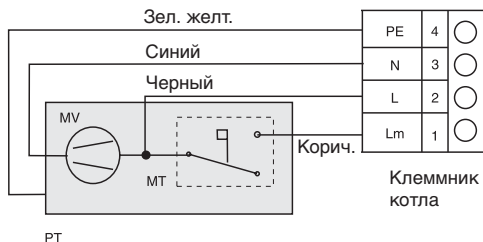


Рис. 3. Схема электрического подключения напольного газового котла 20 (30, 40, 50) PLO версии 15 Медведь с подсоединенной турбо-надставкой

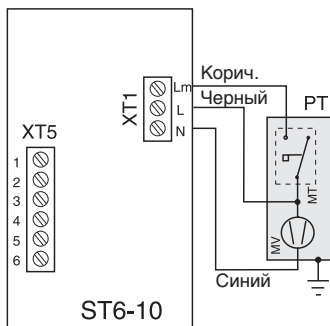


Рис. 4. Схема электрического подключения напольного газового котла 20(30,40,50) KLOM, KLZ версии 16 Медведь с подсоединенной турбо-надставкой

www.protherm-ru.ru

Protherm Production s.r.o.
ул. Юрковича 45
909 01 Skalica
Словакия

Ваш сервис:

С правом на изменения