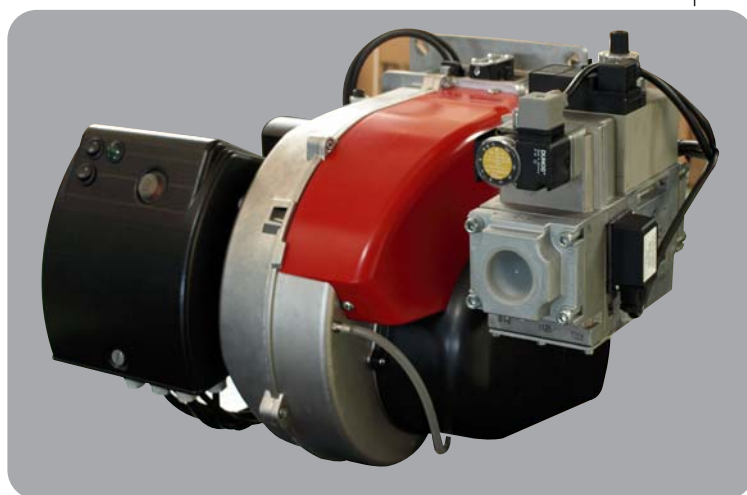


- IT BRUCIATORI DI GAS AD ARIA SOFFIATA
- EN BLOWN AIR GAS BURNERS
- FR BRULEURS GAZ A AIR SOUFFLE
- ES QUEMADORES DE GAS DE AIRE SOPLADO
- RU ДУТЬЕВЫЕ ГАЗОВЫЕ ГОРЕЛКИ

Ecoflam

CE-0085



MAX GAS 350 P

MAX GAS 350 P AB

MAX GAS 500 P

MAX GAS 500 P AB

Low Nox



420010318203

420010318203

02.08.2011

Indice**1 - Dati tecnici**

- Caratteristiche tecniche p.3
- Campo di lavoro p.3
- Dimensioni di ingombro p.4

2 - Installazione

- Montaggio bruciatore p.4
- Allacciamento elettrico p.4
- Allacciamento gas p.4
- Camera di combustione p.5

3 - Avviamento e regolazioni

- Funzionamento del bruciatore p.5
- Camera di combustione p.5
- Funzionamento apparecchiatura di controllo p.6
- Regolazioni testa / aria p.7
- Regolazioni gas minima PAB p.8
- Regolazione servomotore aria p.8
- Regolazioni della combustione p.9,10
- Regolazioni gas / pressostati p.10
- Controllo sistema di rivelazione fiamma p.11
- Posizione elettrodi p.11
- Trasformazione metano/gpl p.11
- Smontaggio testa p.12,13
- Pannello comando p.13

4 - Manutenzione

- Anomalie di funzionamento p.14

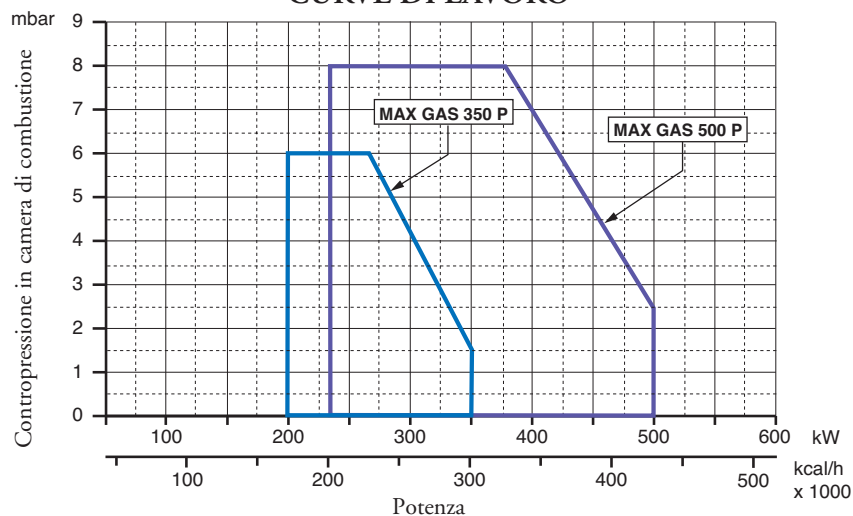
Modello : Max Gas 350 - 500		CATEGORIE OPERATIVE		
		Categoria gas		
		G20	G25	G31
Pressione massima*	mbar	500	500	500
Pressione minima*	mbar	17	17	29
Pressione minima* Max Gas 500	mbar	20	20	37
Combustibile gas P.C.I.	kcal/Nm ³	8.570	7.370	22.260
Max Gas 350 P				
Portata gas max.	Nm ³ /h	35,12	40,84	13,52
min.	Nm ³ /h	20,07	23,34	7,73
Max Gas 350 P AB				
Portata gas max.	Nm ³ /h	35,12	40,84	13,52
min.	Nm ³ /h	10,03	11,67	3,86
Max Gas 500 P				
Portata gas max.	Nm ³ /h	50,17	58,34	19,32
min.	Nm ³ /h	23,28	27,07	8,96
Max Gas 500 P AB				
Portata gas max.	Nm ³ /h	50,17	58,34	19,32
min.	Nm ³ /h	12,04	14	4,64

* : Le pressioni minima e massima effettiva dipendono dalla rampa gas abbinata al bruciatore. I valori sono riportati nel manuale rampe gas.

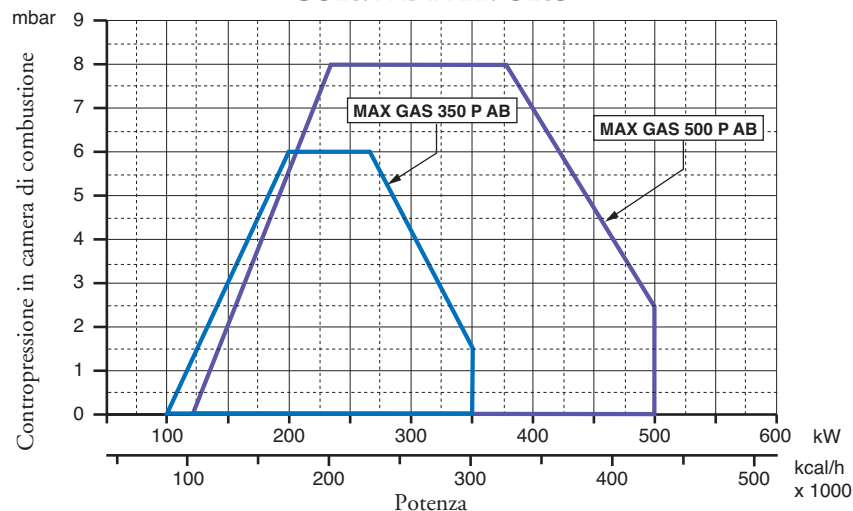
CARATTERISTICHE TECNICHE

		Max Gas 350 P	Max Gas 350 P AB	Max Gas 500 P	Max Gas 500 P AB
Potenza termica max.	kW	350	350	500	500
	kcal/h	301.000	301.000	430.000	430.000
Potenza termica min.	kW	200	100	232	120
	kcal/h	172.000	86.000	199.520	103.200
Rumorosità	d(B)A	73	73	73	73

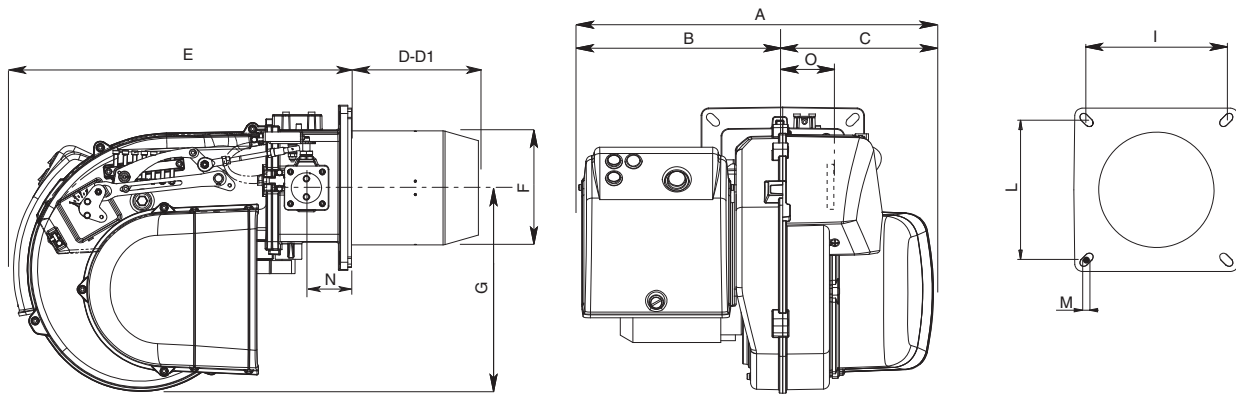
CURVE DI LAVORO



CURVE DI LAVORO



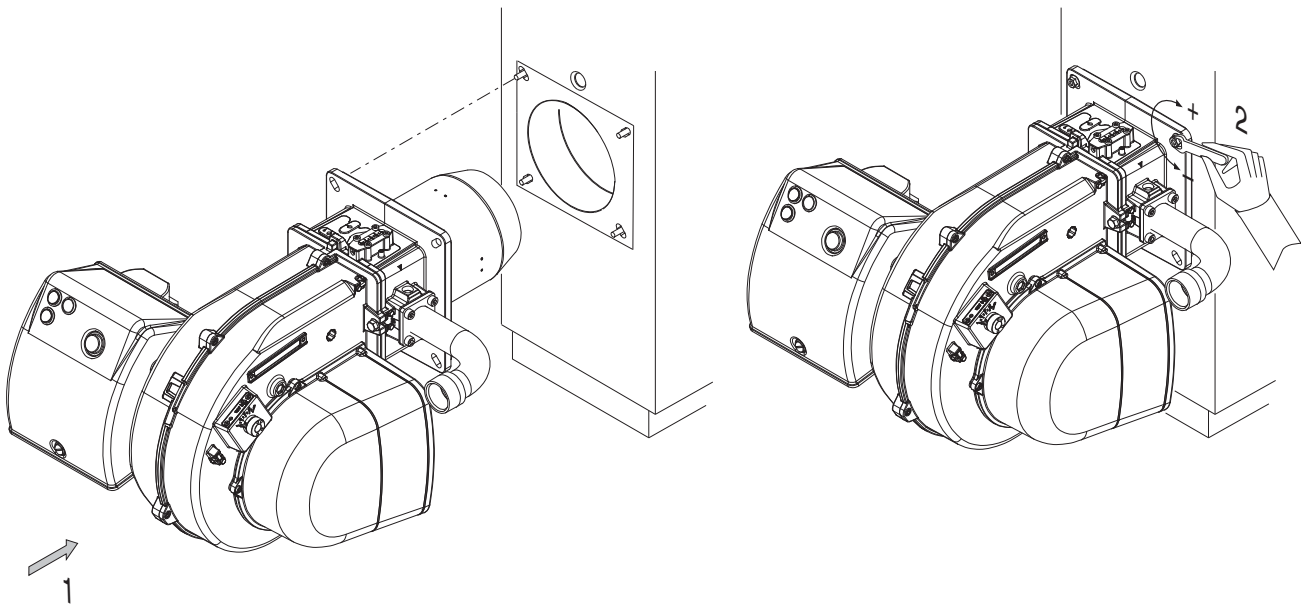
DIMENSIONI D'INGOMBRO



MODELLO	A	B	C	D	D1	E	F	G	I	L	M	N	O
MAX GAS 350	485	277	208	175	335	466	157	280	185/200	185/200	M8	62	101
MAX GAS 500	485	277	208	175	335	466	157	280	185/200	185/200	M8	62	101

D = TESTA CORTA D1= TESTA LUNGA

MONTAGGIO DEL BRUCIATORE



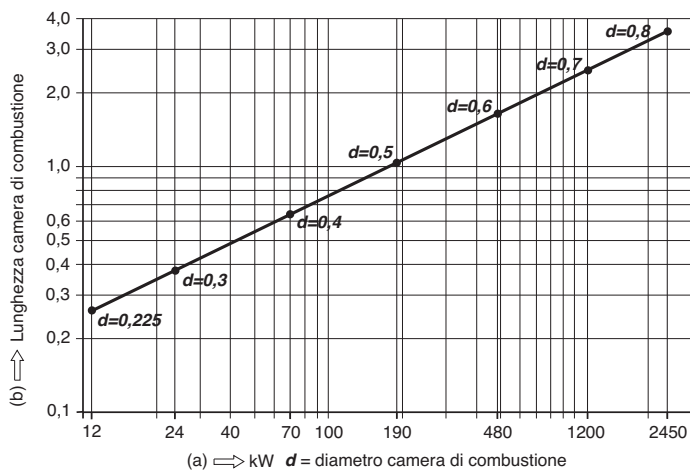
ALLACCIAMENTO ELETTRICO

Tutti i bruciatori sono collaudati a 230V 50 Hz monofase (Max Gas 350) o 400 V 50 Hz trifase (Max Gas 500) per i motori e 230V 50 Hz monofase con neutro per gli ausiliari. Se fosse necessario alimentare il bruciatore a 230 V 50 Hz trifase senza neutro, eseguire le modifiche necessarie riferendosi allo specifico schema elettrico del bruciatore e controllare che il termico sia entro il campo di assorbimento del motore. Accertare inoltre il corretto senso di rotazione del motore del ventilatore.

ALLACCIAMENTO ALLA LINEA GAS

Allacciato il bruciatore alla tubazione del gas è necessario assicurarsi che quest'ultima sia a tenuta. Assicurarsi pure che il camino non sia ostruito. Aperto il rubinetto del gas sfiatare con prudenza la tubazione e quindi controllare il valore della pressione con un manometro idoneo. Dare tensione all'impianto e regolare i termostati alla temperatura desiderata. Alla chiusura dei termostati, il dispositivo di controllo fughe gas (se presente) effettua una prova di tenuta delle valvole. Se la prova, al termine, è positiva, il bruciatore riceve il consenso per effettuare il ciclo di avviamento. In caso di mancanza di tenuta di una delle valvole durante il test, il dispositivo mette il sistema in sicurezza di blocco.

CAMERA DI COMBUSTIONE



I bruciatori sono stati omologati in camere di combustione secondo le norme EN 676. Se le dimensioni della camera di combustione della caldaia, nella quale deve essere installato il bruciatore, è più piccola, consultare il costruttore del bruciatore.

L'installazione deve essere fatta in conformità alle disposizioni locali.

AVVIAMENTO DEL BRUCIATORE

CONTROLLI PRELIMINARI

Prima di avviare il bruciatore effettuare i seguenti controlli : - Tipo di gas e pressione di alimentazione - Valvole gas chiuse. - La tenuta dei raccordi - Sfiato tubazione gas e controllo pressione entrata - Il cablaggio conforme allo schema e fase e neutro rispettati - L'apertura del termostato caldaia ferma il bruciatore - La tenuta del focolare della caldaia per evitare l'entrata di aria - La tenuta del raccordo camino-caldaia - Condizioni del camino (stagno, non ostruito,.....). Se tutte queste condizioni sono soddisfatte avviare il bruciatore. L'apparecchiatura di controllo avvia il motore per effettuare il prelavaggio della camera di combustione. Durante questo periodo di prelavaggio (circa 30 secondi), l'apparecchiatura controlla che la pressione dell'aria sia corretta tramite il pressostato aria. Al termine, dà tensione al trasformatore e apre le valvole del gas. La formazione della fiamma deve avvenire e stabilizzare entro 3 secondi, che è il tempo di sicurezza dell'apparecchiatura. Controllare visivamente la fiamma prima di inserire qualsiasi strumento di controllo nel camino. Regolare e controllare al contatore la portata di gas necessaria alla caldaia. Adeguare alla portata del gas la portata dell'aria per una corretta combustione.

CONSIGLI IMPORTANTI

Tutti gli organi regolabili devono essere fissati dall'installatore dopo le regolazioni. Ad ogni regolazione controllate la combustione al camino. I valori di CO₂ devono essere circa 9,7(G20) 9,6(G25) 11,7(G31) ed il CO inferiore a 75 ppm.

Regolazione della portata gas all'accensione per i bruciatori MAX GAS 350-500

La portata termica all'accensione per questi bruciatori deve essere inferiore a 120 kW oppure al rapporto tra la portata termica nominale ed il tempo di sicurezza dell'apparecchiatura (il tempo di accensione è assunto pari al tempo di sicurezza, cioè 3 secondi). La regolazione della portata termica all'accensione è effettuata dal costruttore, tuttavia, se si rendesse necessario intervenire su tale regolazione, occorrerà procedere nel modo seguente: - verificare che la portata termica del bruciatore, funzionante a pieno regime, sia quella corretta. - A bruciatore spento, scollegare il cavo di rivelazione fiamma dal relativo elettrodo, in modo da causare la chiusura automatica della valvola gas all'accensione, dopo il tempo di sicurezza. - Effettuare una lettura del contatore gas. - Accendere il bruciatore ed attendere che vada in blocco dopo la ripetizione del ciclo di accensione. - Effettuare una seconda lettura del contatore ed annotare il numero di litri erogati. - La portata termica, in kW, erogata all'accensione sarà uguale al rapporto, tra il numero di litri erogati ed il tempo di sicurezza, moltiplicato per il fattore f (in funzione del tipo di gas utilizzato vedi tabella). Se il valore, così ottenuto, è superiore a 120 kW bisognerà ridurre la portata iniziale della valvola del gas. Alla fine, ricollegare il cavo di rivelazione fiamma al relativo elettrodo.

NOTA: nel caso in cui, a causa del tipo di visore del contatore, la misurazione dei litri di gas erogati fosse difficoltosa, è possibile ripetere più volte, in sequenza, la procedura descritta precedentemente, in modo tale da totalizzare un volume di gas significativo. In tal caso, la portata termica all'accensione si otterrà moltiplicando il rapporto, tra il totale del numero di litri erogati ed il numero di tempi di sicurezza cumulati (cioè il valore del tempo di sicurezza moltiplicato per il numero delle accensioni), per il fattore f.

CALCOLO DELLA PORTATA DI FUNZIONAMENTO DEL BRUCIATORE

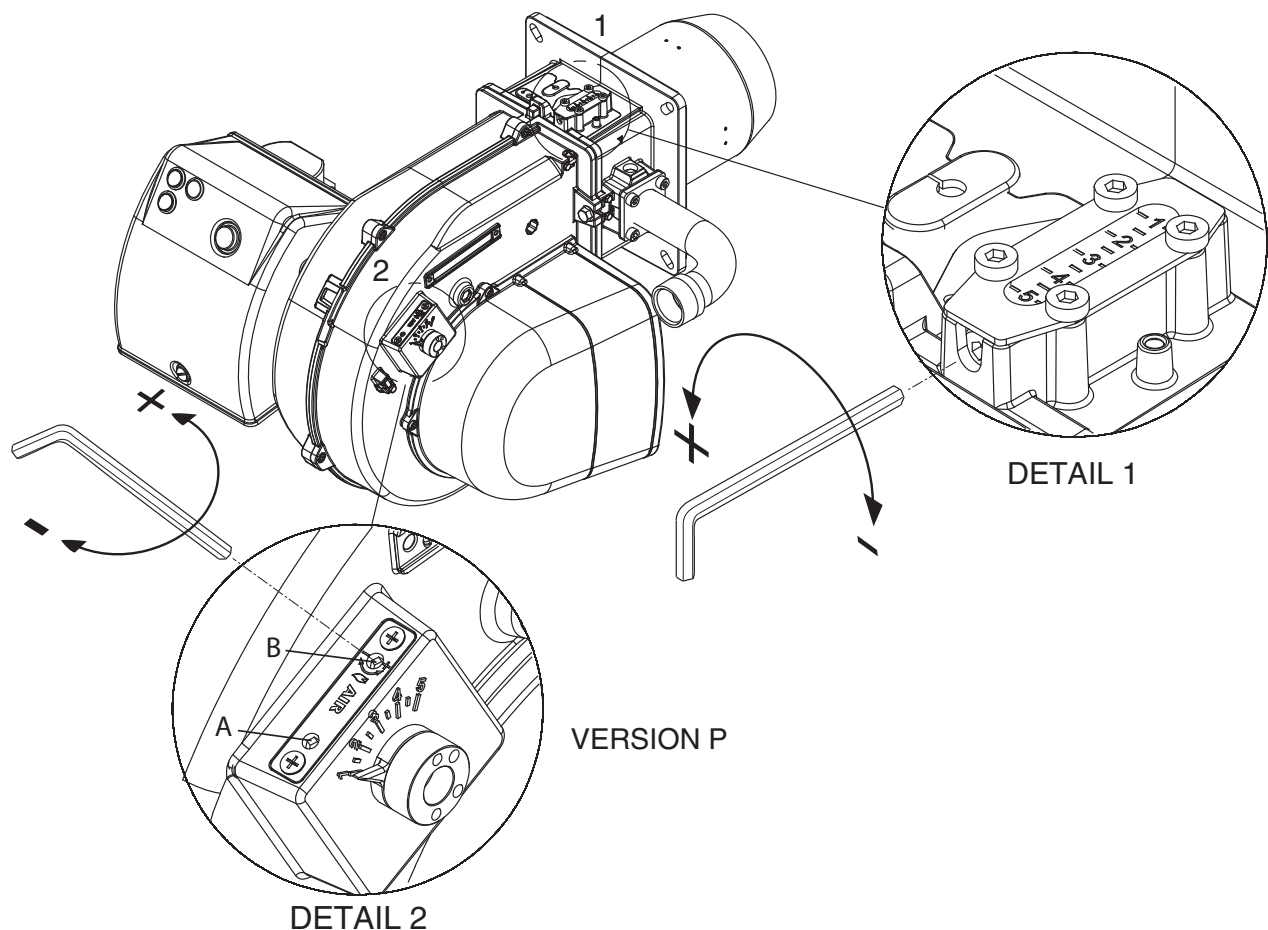
Per calcolare la portata di funzionamento, in kW, del bruciatore, procedere nel modo seguente: - Controllare al contatore la quantità di litri erogati e la durata, in secondi, della lettura, quindi procedere al calcolo della portata secondo la seguente formula:

$$\frac{e}{s} \times f = kW$$

e =	Litri di gas
s =	Tempo in secondi
f	G20 = 34,02 MJ/St m ³
	G25 = 29,25 MJ/St m ³
	G31 = 88 MJ/St m ³

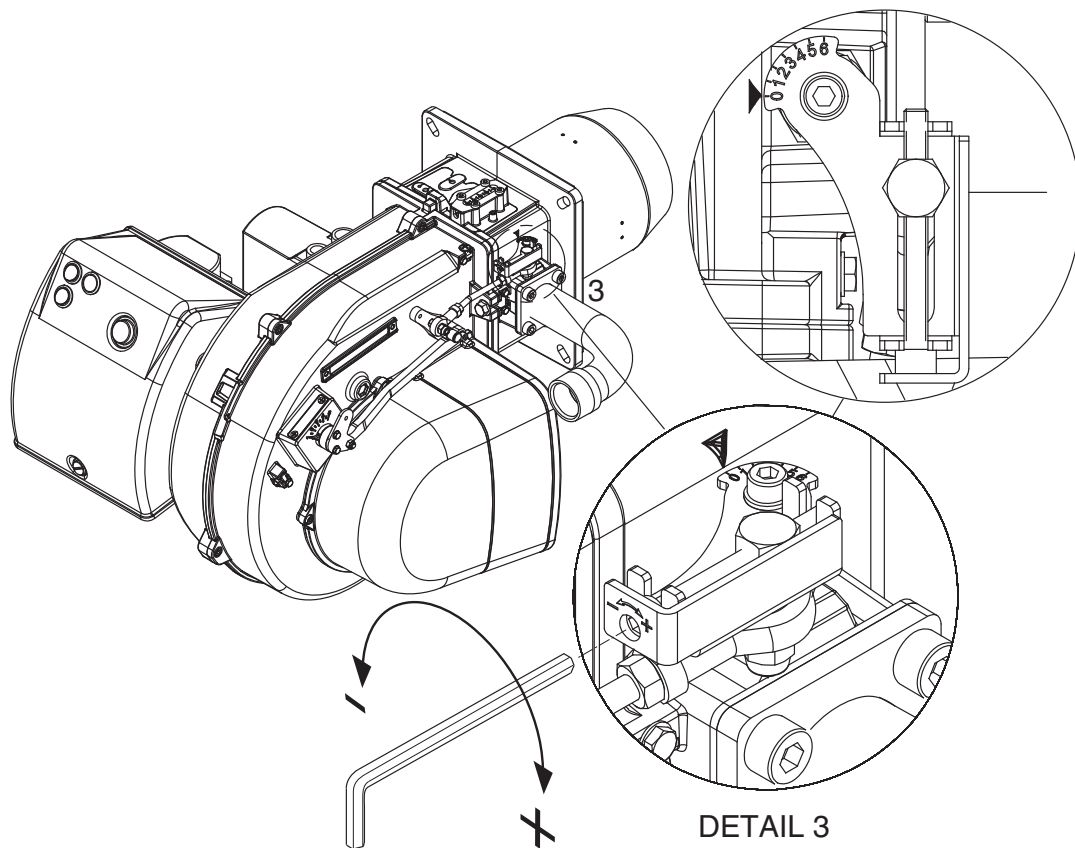
Tabella codici errori		
Lampeggi (LED)	«AL» term. n°10	Possibile cause
2 lampeggi	on	Assenza di fiamma al termine del tempo di sicurezza all'accensione «TSA» - elettrovalvole difettose - rilevatore fiamma difettoso - regolazione bruciatore errata - elettrodi difettosi
3 lampeggi	on	Guasto pressostato aria - Mancanza del segnale pressostato aria dopo «t10», - Contatti pressostato aria incollati in posizione di riposo
4 lampeggi	on	Segnale fiamma estraneo
5 lampeggi	on	Segnale pressostato aria fuori tempo Contatti pressostato aria incollati in posizione di lavoro
6 lampeggi	on	Non utilizzati
7 lampeggi	on	Troppe mancanze di fiamma durante il funzionamento (superato il limite del n° di ripetizioni del ciclo) - elettrovalvole difettose. - rilevatore fiamma difettoso - regolazione bruciatore errata.
8 lampeggi	on	Non utilizzati
9 lampeggi	on	Non utilizzati
10 lampeggi	off	Contatti in uscita difettosi o guasto del dispositivo interno od errore nel cablaggio
14 lampeggi	on	Indicatore di posizione chiusa aperto

REGOLAZIONE TESTA DI COMBUSTIONE / ARIA



Per regolare la portata d'aria agire sulla vite A secondo le necessità. Girando in senso antiorario la portata aumenta; in senso orario diminuisce. **Nota:** vite B non utilizzata.

REGOLAZIONE GAS MINIMA PAB



DETAIL 3



SERVOCOMANDO ARIA (SIEMENS SQN 75) MAX GAS 350-500 PAB

Togliere il coperchio per accedere alle camme di regolazione. Lo spostamento delle camme va effettuato con l'ausilio dell'apposita chiavetta (in dotazione), e di un giravite a taglio. Descrizione :

- I - Camma (CELESTE) di regolazione della posizione serranda allo spegnimento (chiusura totale 0°).
- II - Camma (ARANCIONE) di regolazione posizione di apertura in accensione e 1° fiamma (con giravite).
- III- Camma (ROSSA) di regolazione posizione di apertura in 2° fiamma (potenza max).
- IV- Camma (NERA) di consenso all'apertura dell'elettrovalvola del 2° stadio.

BRUCIATORI VERSIONE "PAB" ASSEMBLAGGIO E REGOLAZIONE DELLA RAMPA GAS

Montare la rampa gas fissando le 4 viti della flangia e facendo attenzione al corretto posizionamento della guarnizione (O-ring) di tenuta.

Collegare elettricamente la rampa gas tramite i 2 connettori della valvola(nero) e del pressostato gas (grigio).

Accendere il bruciatore (in fabbrica è già stata eseguita una pre-taratura di massima) e verificare la tenuta dei raccordi gas eseguiti in sede di installazione.

Per adeguare il bruciatore all'effettiva potenza della caldaia agire come segue:

REGOLAZIONE DELLA COMBUSTIONE DEL BRUCIATORE BISTADIO (versione PAB)

Seguire le operazioni elencate:

Regolazione potenza massima:

- 1) posizionare la serranda aria in massima apertura (posiz. 4).
(solo per potenze erogate particolarmente basse, se non è sufficiente la riduzione dell'aria fatta con la testa in posizione 1, ridurre l'apertura della serranda aria).
- 2) dosare l'aria spostando la testa di combustione (figura) in base alla potenza richiesta (come esempio figura).
- 3) dosare il gas agendo sulla regolazione della rampa gas (vedi figura nel manuale della rampa).

Regolazione bassa fiamma:

- 1) dopo aver regolato la potenza massima e quindi determinato la pressione di lavoro del gas in testa, posizionare la serranda in bassa fiamma a 1,5 e dosare il gas tramite le viti di regolazione posta sulla valvola a farfalla del gas. (figura)
- 2) Se il carico minimo così ottenuto è troppo basso per il generatore di calore, aumentare l'apertura della serranda aria, aggiustando la portata del gas sulla valvola a farfalla fino ad ottenere la potenza minima adeguata.

REGOLAZIONE DELLA COMBUSTIONE DEL BRUCIATORE MONOSTADIO (versione P)

Seguire le indicazioni della regolazione potenza massima della versione PAB.

DIAGRAMMA PRETARATURA MAX GAS 350

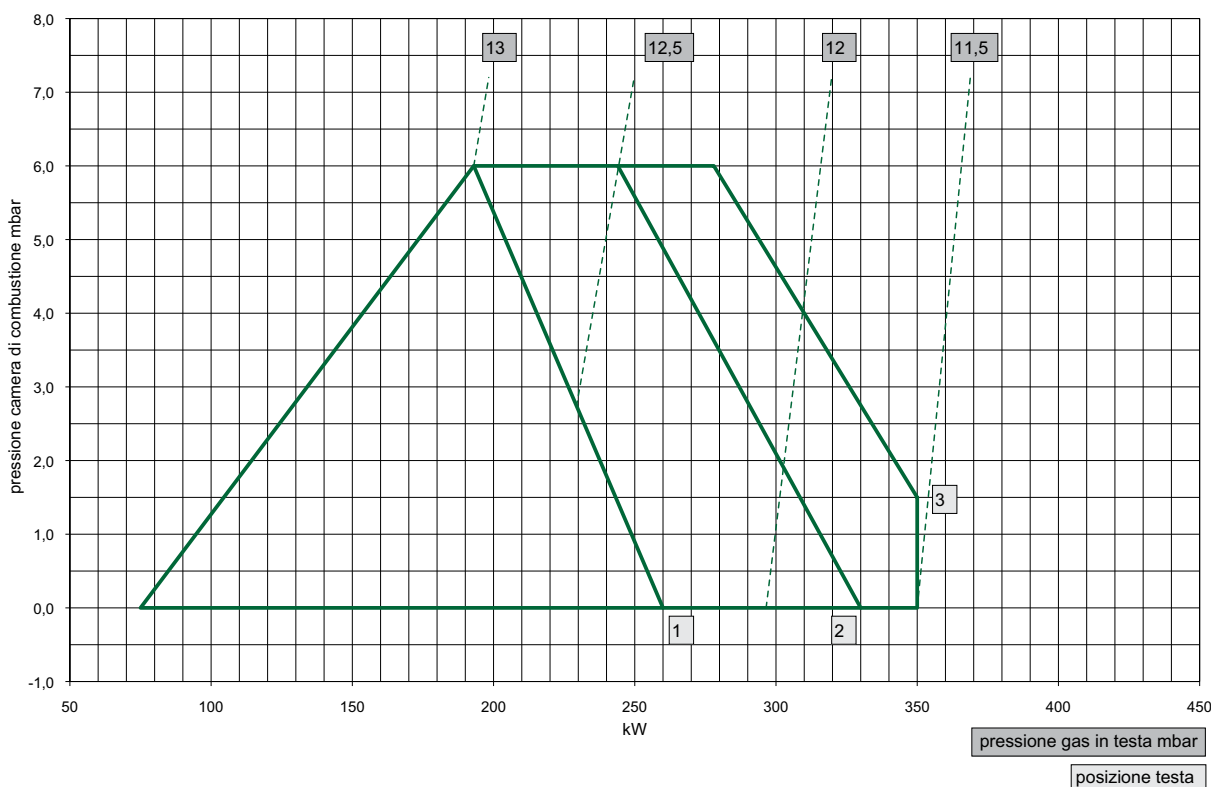
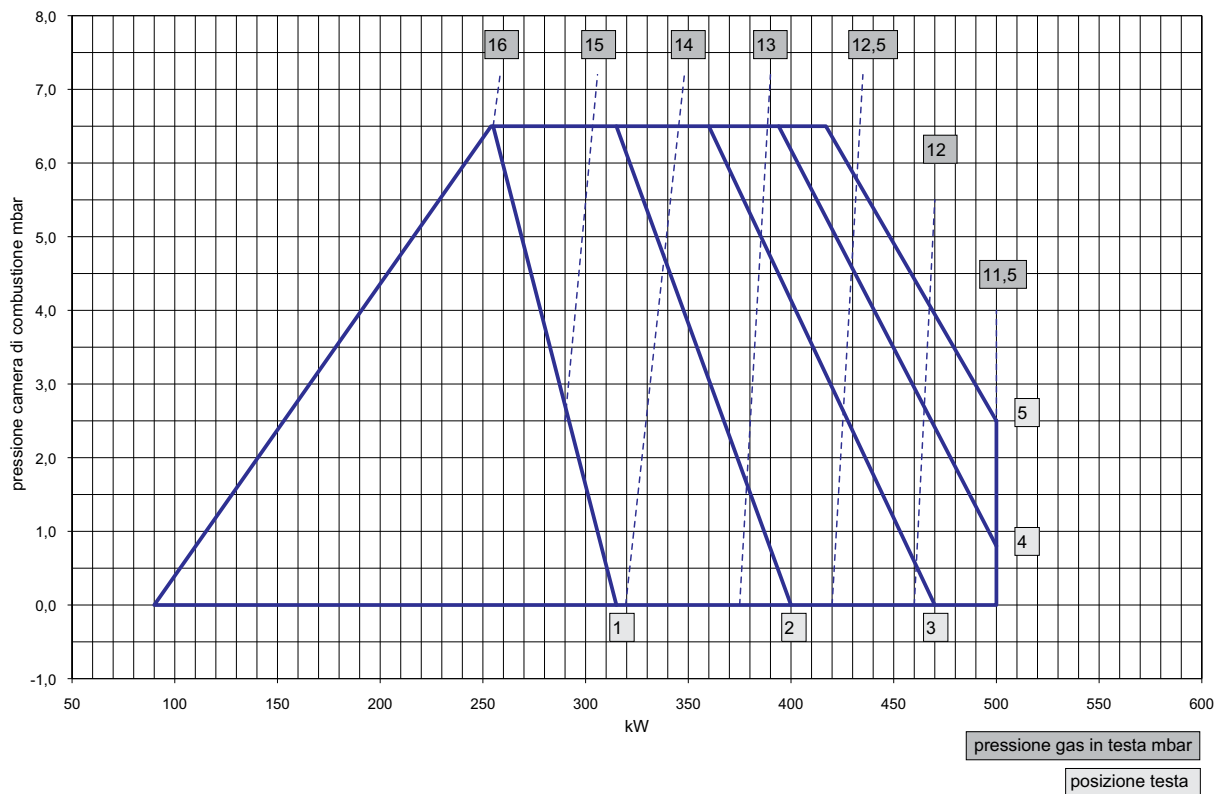
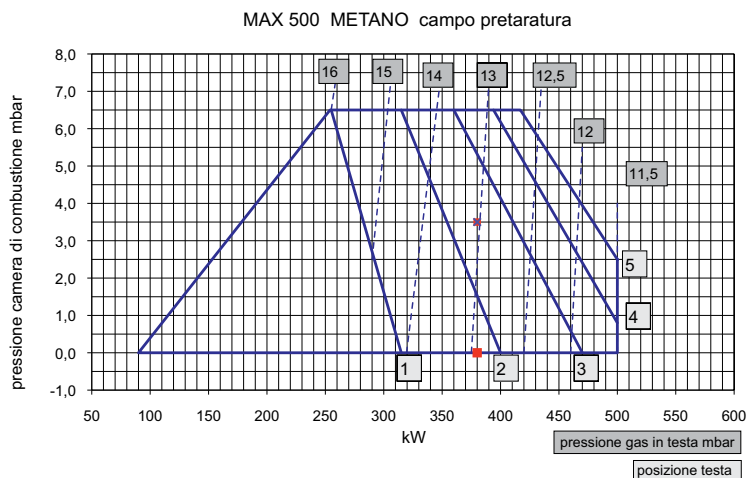


DIAGRAMMA PRETARATURA MAX GAS 500



ESEMPIO DI PRETARATURA MAX GAS 500



Avvertenza: i valori di pre-taratura sono stati determinati su camere di combustione di prova EN676 in condizioni ideali, e sono utili per la prima accensione ma vanno verificati e corretti con la taratura per il singolo impianto.

esempio in figura:

Potenza richiesta dal generatore 380 kW.
Pressione prevista in camera di combustione 3,5 mbar. Posizione testa di combustione : 2,5 (fra 2 e 3). Pressione del gas in testa: 13 mbar.

REGOLAZIONE PRESSOSTATO ARIA

Il pressostato aria deve essere regolato in modo che una insufficiente portata aria non faccia superare il valore di CO a 1% in volume. Dopo aver regolato la portata del gas e attenuato una combustione ottimale

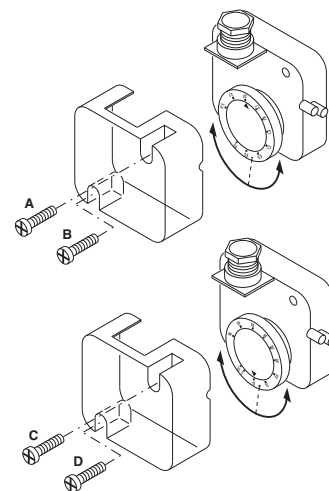
(CO₂ = 9,5 ÷ 9,8% e CO inferiore a 75 ppm), bisogna regolare il pressostato aria. Togliere il coperchio; durante il funzionamento del bruciatore coprire progressivamente l'aspirazione dell'aria con un cartone in modo da ottenere un valore di CO₂ = 10,8 (G 20 - G 25), 13 (G 31) e un CO inferiore a 5.000 ppm.

Regolare il pressostato dell'aria fino all'arresto del bruciatore. Togliere il cartone dall'aspirazione dell'aria e fare ripartire il bruciatore. Rimettere quindi il coperchio.

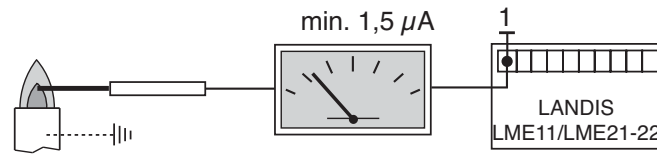
REGOLAZIONE PRESSOSTATO GAS

Regolare il pressostato ad una pressione del 50% della pressione nominale del gas utilizzato.

PRESSIONE NOMINALE : G 20 = 20 mbar
G 25 = 25 mbar
G 31 = 37 mbar

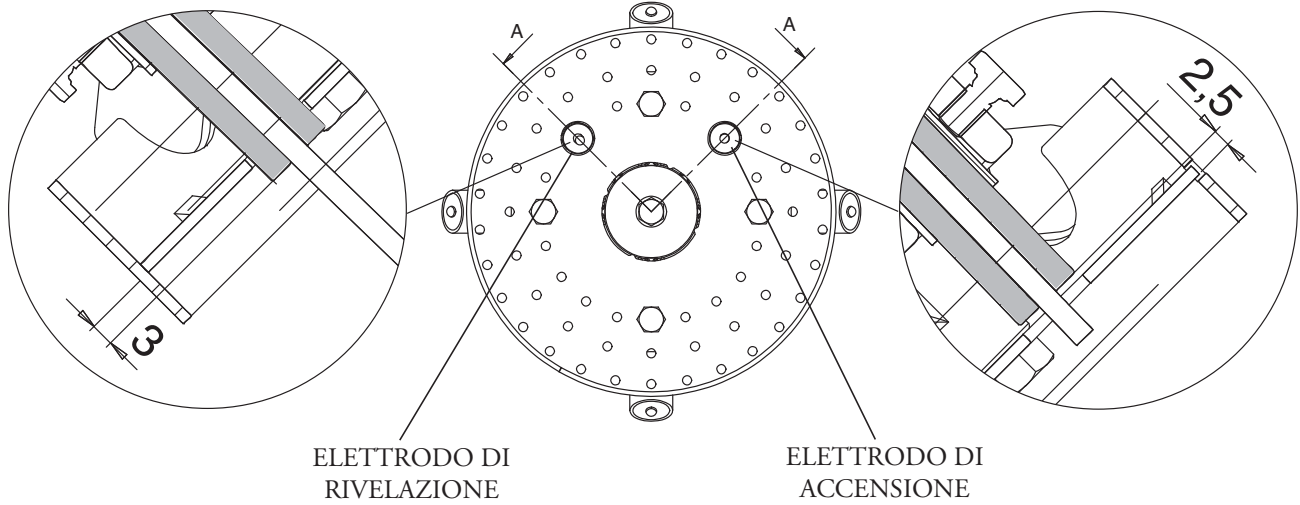


CONTROLLO SISTEMA DI RILEVAZIONE FIAMMA



A bruciatore spento inserire un microamperometro in corrente continua e scala 0÷50 o 0÷100 µA. Con il bruciatore in funzione, e regolato correttamente, il valore letto dovrà essere stabile e mai inferiore a 1,5µA (LME 11/21/22) .

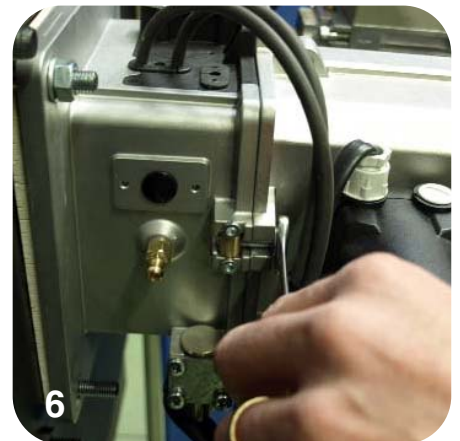
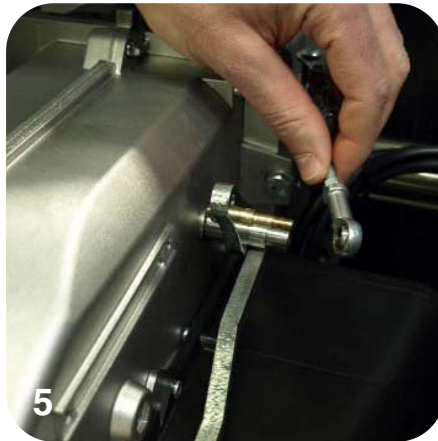
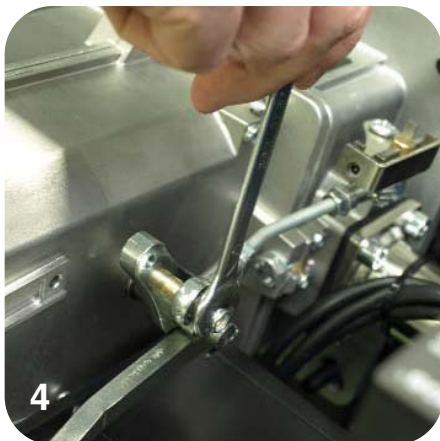
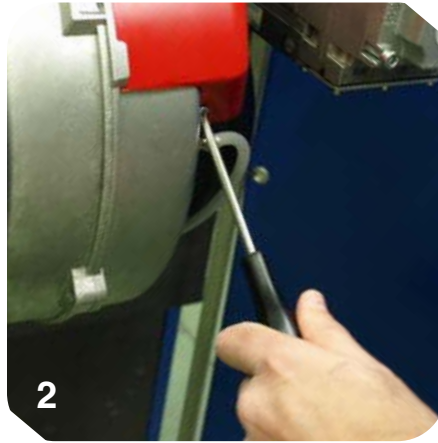
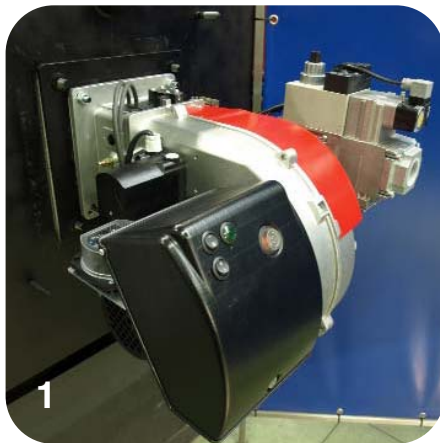
POSIZIONE ELETTRODI

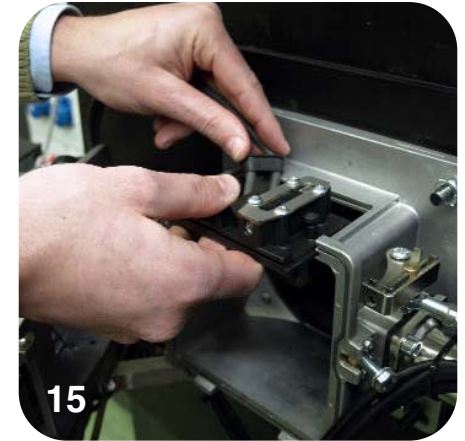
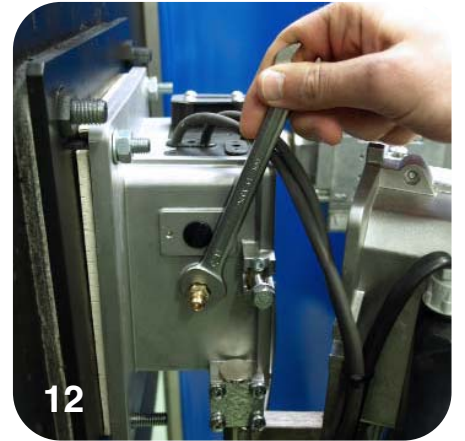
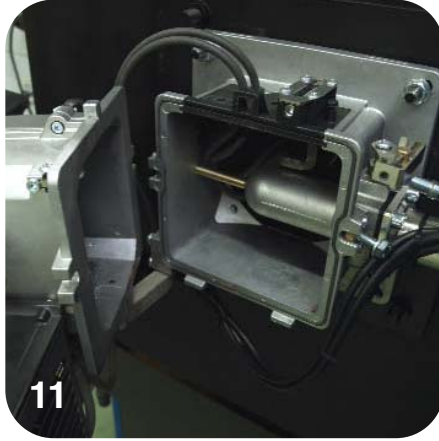
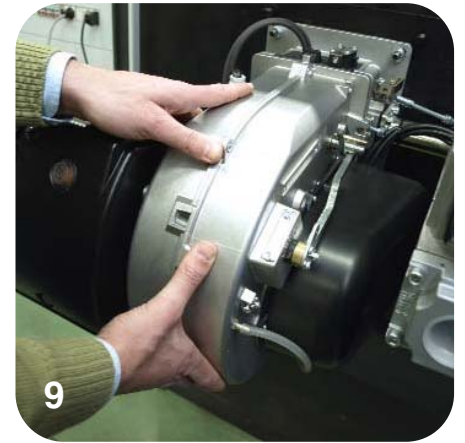
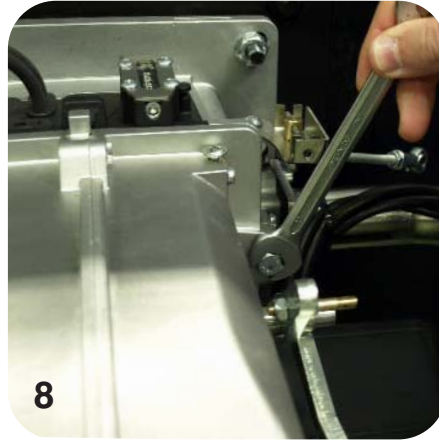


ELETTRODO DI RILEVAZIONE

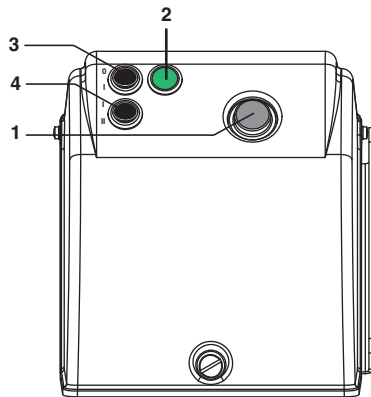
ELETTRODO DI ACCENSIONE

SMONTAGGIO TESTA





DESCRIZIONE DEL PANNELLO DI COMANDO DEI BRUCIATORI



- 1 - pulsante di sblocco
- 2 - lampada di funzionamento
- 3 - interruttore I / O
- 4 - interruttore alta-bassa fiamma (solo PAB)

MANUTENZIONE

CONTROLLO ANNUALE

Il controllo periodico del bruciatore (testa di combustione, elettrodi, ecc.) deve essere effettuato da personale autorizzato una o due volte all'anno a secondo dell'utilizzo. Prima di procedere al controllo per la manutenzione del bruciatore è consigliabile verificare lo stato generale del bruciatore e seguire le seguenti operazioni :

- Togliere tensione al bruciatore (togliere la spina). - Chiudere il rubinetto di intercettazione gas.
- Togliere il coperchio del bruciatore, pulire la ventola e l'aspirazione dell'aria. - Pulire la testa di combustione e controllare la posizione degli elettrodi. - Rimontare i pezzi. - Verificare la tenuta dei raccordi gas. - Verificare il camino.
- Far ripartire il bruciatore. - Controllare i parametri della combustione ($CO_2 = 9,7(G 20); 9,6(G 25); 11,7(G 30); 11,7(G 31)$), ($CO =$ inferiore a 75 ppm).

PRIMA DI OGNI INTERVENTO CONTROLLARE :

- Che ci sia corrente elettrica nell'impianto e il bruciatore collegato.
- Che la pressione del gas sia corretta e il rubinetto di intercettazione del gas aperto.
- Che i sistemi di controllo siano regolarmente collegati.

Se tutte queste condizioni sono soddisfatte , far partire il bruciatore premendo il pulsante di sblocco. Controllare il ciclo del bruciatore.

IL BRUCIATORE NON SI AVVIA :

- Controllare l'interruttore, i termostati, il motore, pressione gas.

IL BRUCIATORE EFFETTUA LA PREVENTILAZIONE E AL TERMINE DEL CICLO VA IN BLOCCO :

- Controllare la pressione dell'aria e la ventola.
- Controllare il pressostato aria.

IL BRUCIATORE EFFETTUA LA PREVENTILAZIONE E NON ACCENDE :

- Verificare il montaggio e la posizione degli elettrodi.
- Verificare il cavo di accensione.
- Verificare il trasformatore di accensione.
- Verificare l'apparecchiatura di sicurezza.

IL BRUCIATORE SI ACCENDE E DOPO IL TEMPO DI SICUREZZA VA IN BLOCCO :

- Controllare fase e neutro che siano collegati correttamente.
- Controllare l'elettrovalvole del gas.
- Controllare la posizione dell'elettrodo di rivelazione e la sua connessione.
- Controllare l'elettrodo di rivelazione.
- Controllare l'apparecchiatura di sicurezza.

IL BRUCIATORE SI ACCENDE E DOPO QUALCHE MINUTO DI FUNZIONAMENTO VA IN BLOCCO :

- Controllare il regolatore di pressione e il filtro gas.
- Controllare la pressione del gas con un manometro.
- Controllare il valore di rivelazione (min 1,5 μA).

1 - Technical data

- Technical datap.15
- Working fieldsp.15
- Overall dimensionsp.15

2 - Installation

- Mounting of the boilerp.16
- Electrical connectionsp.16
- Gas connectionp.16
- Combustion chamberp.16

3 - Starter and regulations

- Working of the burnerp.17
- Control box up-cyclep.18
- Adjusting air/gasp.19
- PAB minimal gas adjustmentp.20
- Air servomotor adjustmentp.20
- Regulating the combustionp.21,22
- Adjusting air/gas pressure switchp.22
- Ionization currentp.23
- Position of electrodesp.23
- Removing firing headp.23,24
- Control panelp.25

4 - Maintenance

- Troubleshootingp.25

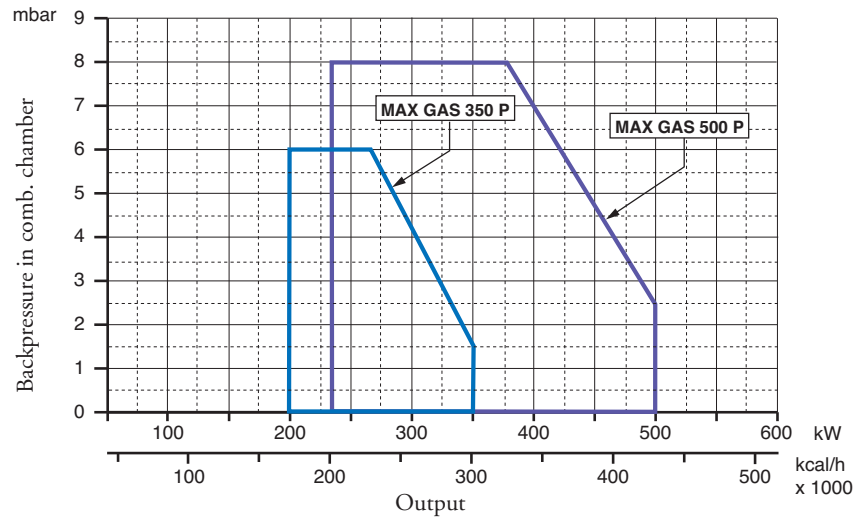
Model : Max Gas 350 - 500		OPERATING FEATURES		
		Gas family		
		G20	G25	G31
Max. gas pressure*	mbar	500	500	500
Min. gas pressure*	mbar	17	17	29
Min. gas pressure* Max Gas 500	mbar	20	20	37
Fuel L.C.V.	kcal/Nm ³	8.570	7.370	22.260
Max Gas 350 P				
Gas flow rate max.	Nm ³ /h	35,12	40,84	13,52
Gas flow rate min.	Nm ³ /h	20,07	23,34	7,73
Max Gas 350 P AB				
Gas flow rate max.	Nm ³ /h	35,12	40,84	13,52
Gas flow rate min.	Nm ³ /h	10,03	11,67	3,86
Max Gas 500 P				
Gas flow rate max.	Nm ³ /h	50,17	58,34	19,32
Gas flow rate min.	Nm ³ /h	23,28	27,07	8,96
Max Gas 500 P AB				
Gas flow rate max.	Nm ³ /h	50,17	58,34	19,32
Gas flow rate min.	Nm ³ /h	12,04	14	4,64

* : Minimum/maximum gas inlet pressures depend by the gas train matched to the burner. The values are written on the gas trains manual.

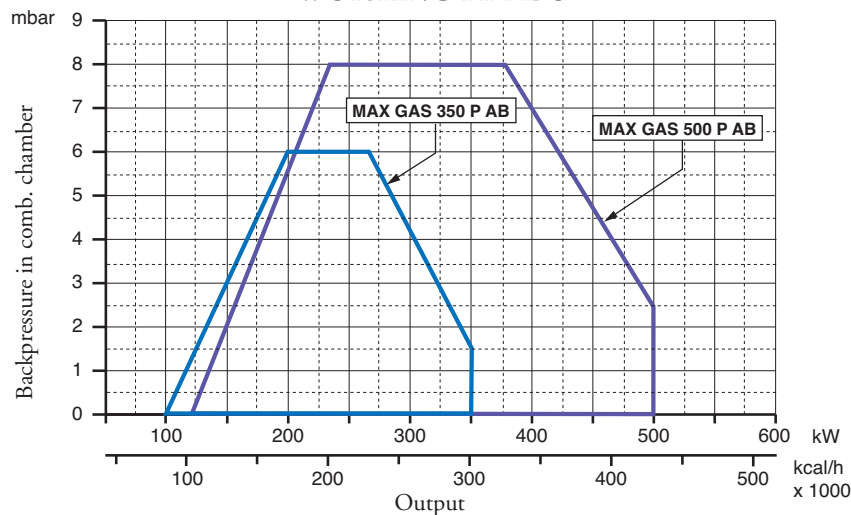
TECHNICAL DATA

		Max Gas 350 P	Max Gas 350 P AB	Max Gas 500 P	Max Gas 500 P AB
Termal power max.	kW	350	350	500	500
	kcal/h	301.000	301.000	430.000	430.000
Termal power min.	kW	200	100	232	120
	kcal/h	172.000	86.000	199.520	103.200
Sound level	d(B)A	73	73	73	73

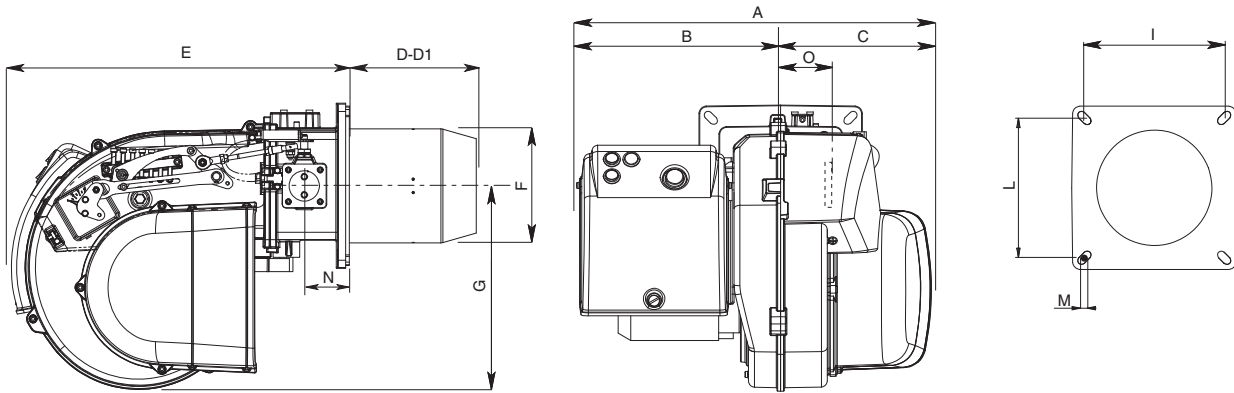
WORKING FIELDS



WORKING FIELDS



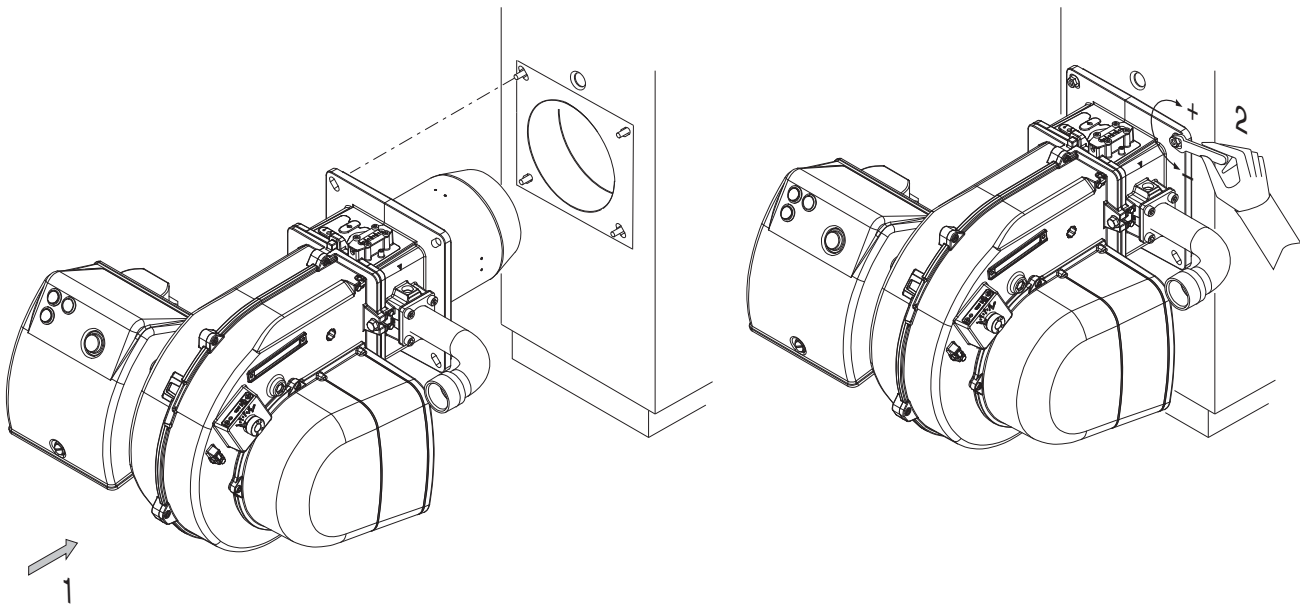
OVERALL DIMENSIONS



MODEL	A	B	C	D	D1	E	F	G	I	L	M	N	O
MAX GAS 350	485	277	208	175	335	466	157	280	185/200	185/200	M8	62	101
MAX GAS 500	485	277	208	175	335	466	157	280	185/200	185/200	M8	62	101

D = SHORT HEAD D1= LONG HEAD

MOUNTING TO THE BOILER



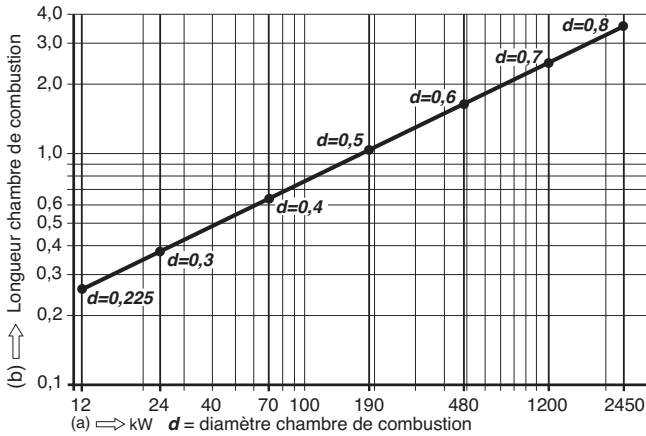
ELECTRICAL CONNECTIONS

All burners factory tested at 230V 50 Hz monophase (Max Gas 350) or 400 V 50 Hz three-phase (Max Gas 500) for motors and 230V 50 Hz monophase for auxiliary equipment. If mains supply is 230 V 50 Hz threephase without neutral, change position of connectors on burner as in fig. Protect burner supply line with safety fuses and any other devices required by safety standards obtaining in the country in question.

CONNECTION TO THE GAS PIPELINE

Once connected the burner to the gas pipeline, it is necessary to control that this last is perfectly sealed. Also verify that the chimney is not obstructed. Open the gas cock and carefully bleed the piping through the pressure gauge connector, then check the pressure value through a suitable gauge. Power on the system and adjust the thermostats to the desired temperature. When thermostats close, the sealing control device runs a seal test of valves; at the end of the test the burner will be enabled to run the start-up sequence.

COMBUSTION CHAMBER



The burners have been certified in combustion chambers according to EN 676 standards. Consult the burner manufacturer if the combustion chamber of the boiler in which the burner is to be installed has smaller dimensions.

Installation must be carried out in compliance with the local provisions

STARTING-UP THE BURNER

PRELIMINARY CHECKS

Before starting up the boiler check the following: - gas type and feed pressure; - gas valves closed; - the seals in the pipe fittings; - gas pipe breather and input pressure; - that the cable complies with the diagram and the phase and neutral wires correspond; - that the burner shuts down when the boiler thermostat opens; - the seal of the boiler furnace which prevents air from entering; - the seal on the flue-boiler pipe fitting; - the condition of the flue (sealed, free from blockage, etc). If all these conditions are present, start the burner. The control device starts the motor to carry out prewashing of the combustion chamber. During this prewash period (about 30 seconds) the device checks that air pressure is correct via the air pressure switch. At the end, it supplies power to the transformer and opens the gas valves. The flame must be lit and stabilize within 3 seconds, which is the device's safety time limit. Check to ensure the flame is lit before placing any control instrument in the flue. Adjust and check the gas flow necessary for the boiler at the meter. Adjust the air flow according to the gas flow to obtain correct combustion.

IMPORTANT ADVICE

All adjustable parts must be fixed by the installer after making adjustments. Check flue combustion after each adjustment. The CO₂ values must be approx. 9.7 (G20), 9.6 (G25), 11.7 (G31) and the CO must be less than 75 ppm.

Adjusting the gas flow rate at the ignition for burners MAX GAS 350-500

The thermal power at the ignition, for such a burners, must be smaller than 120 kW or else than the ratio between the rated thermal power and control box's safety time (ignition time is assumed equal to safety time, i.e. 3 seconds). The adjustment of thermal power at the ignition is made by the manufacturer, anyhow, should it be necessary to intervene on such an adjustment, proceed as follows: - check that the thermal power of the burner at full running is the correct one. - With the burner switched off, disconnect the flame detection cable from relevant electrode, so as to make the valve to automatically shut off at the ignition, after the safety time. - Make a reading on the gas meter. - Start the burner and wait for the burner's lock out, after the repetition of the ignition sequence. - Make a second reading on the meter, and note the number of delivered litres. - The delivered thermal power, at the ignition, will then be equal to the ratio, between the delivered litres and the safety time, multiplied by the f factor (as function of the type of gas used you see table). If the value thus obtained is higher than 120 kW it shall be necessary to reduce the gas valve's initial flow rate. At the end, reconnect the flame detection cable to its relevant electrode.

NOTE: should it be difficult to measure the quantity of delivered litres of gas, due to the particular meter's dial, it is possible to repeat, sequentially, the above steps many times, so as to reach a significant amount of gas volume. In such a case, the thermal power at the ignition shall be obtained by multiplying the ratio, between the amount of delivered litres and the number of cumulated safety times (i.e. the value of the safety time multiplied by the number of ignitions) by the f factor.

CALCULATION OF WORKING OUTPUT OF THE BURNER

To calculate the burner's working output, in kW, proceed as follows:

- Check at the meter the quantity of supplied litres and the duration, in seconds, of the reading, then calculate the burner's output through the following formula:

$$\frac{e}{s} \times f = kW$$

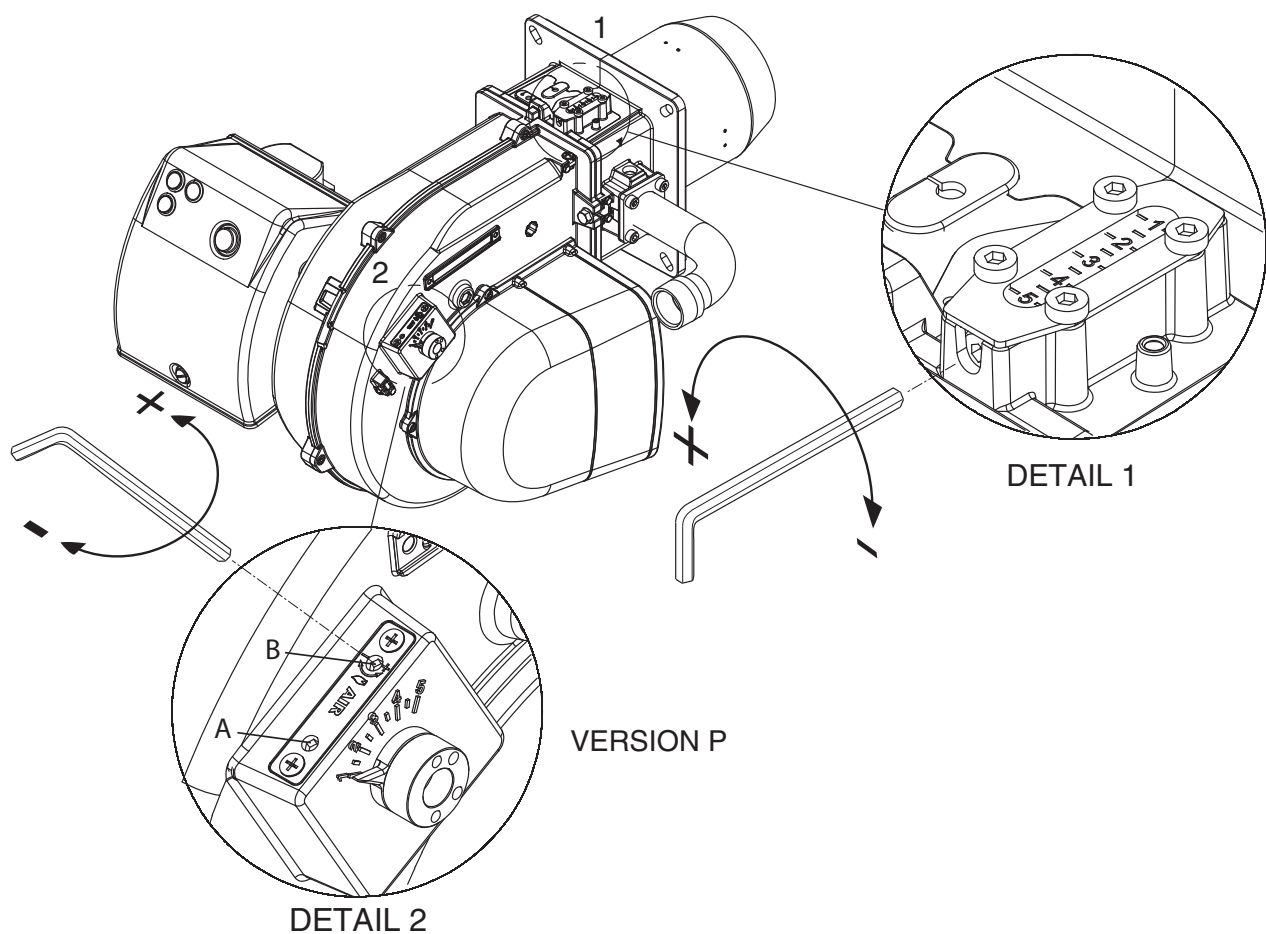
e = Litres of gas

s = Time in seconds

f	G20 = 34,02 MJ/St m ³
	G25 = 29,25 MJ/St m ³
	G31 = 88 MJ/St m ³

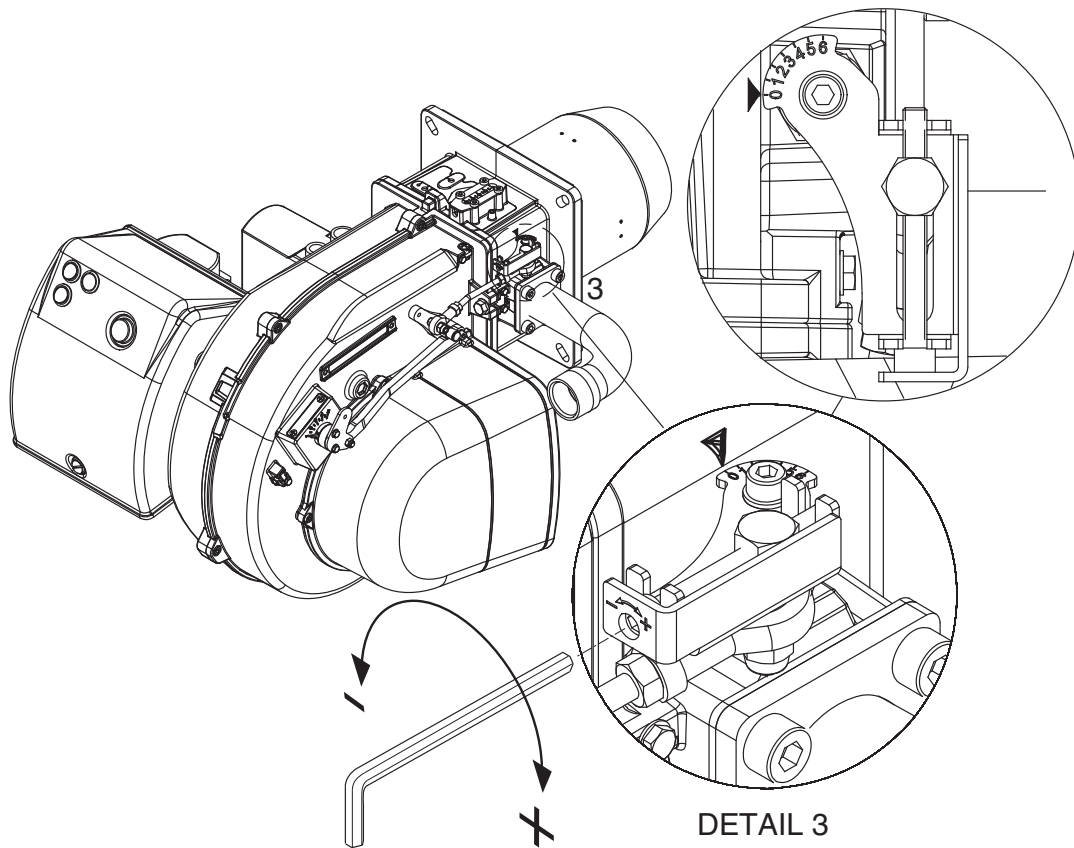
Error code table		
Red blink code of signal lamp (LED)	«AL» at term. 10	Possible cause
2 blinks	on	No establishment of flame at the end of «TSA» - Faulty or soiled fuel valves - Faulty or soiled flame detector - Poor adjustment of burner, no fuel - Faulty ignition equipment
3 blinks	on	«LP» faulty - Loss of air pressure signal after «t10», - «LP» welded in normal position
4 blinks	on	Extraneous light when burner is started up
5 blinks	on	Time out «LP» - «LP» welded in working position
6 blinks	on	Free
7 blinks	on	Too many losses of flame during operation (limitation of the number of repetitions)- Faulty or soiled fuel valves. - Faulty or soiled flame detector - Poor adjustment of burner.
8 blinks	on	Free
9 blinks	on	Free
10 blinks	off	Wiring error or internal error, output contacts, other faults.
14 blinks	on	CPI contact not closed

FIRING HEAD AND AIR SETTING



To adjust air flow, turn the screw A as required. To reduce output, turn screw clockwise, to increase it turn screw counterclockwise. **Note:** screw B not used.

PAB MINIMAL GAS ADJUSTMENT

**AIR SERVOMOTOR (SIEMENS SQN 75) MAX GAS 350-500 PAB**

Remove cover to enter the adjusting cams. Adjust cams through the suitable key (on issue) and a screwdriver.

- I - Adjusting cam (BLUE) for air damper position on burner's shutdown (total close 0°).
- II - Adjusting cam (ORANGE) for opening position in ignition and Low Flame (by the screwdriver).
- III- Adjusting cam (RED) for opening position in High Flame (max. output).
- IV- Adjusting cam (BLACK) to allow the opening of High flame solenoid valve.

"PAB" VERSION GAS BURNERS GAS TRAIN INSTALLATION AND SETTING INSTRUCTIONS

Fix the gas train to burner body by means of the 4 screws of the flange, pay attention to set correctly the gasket (O-ring). Connect electrically the gas train with the 2 connectors of the valve (black) and gas pressure switch(gray). Switch on the burner (it has already been tested in the factory, so it is pre set on average values) and verify the tightness of gas train connections made during installation.

Act as follows to adapt the burner output to the boiler.

REGULATING THE COMBUSTION OF THE TWO-STAGE BURNER (PAB version)

Follow the sequence of operations:

Maximum power regulation:

1) position the air valve in the fully open setting (pos. 4).

(for particularly low power only, if the reduction of air is not sufficient with the head in position 1, reduce the opening of the air valve).

2) dose the air by moving the combustion head (figure) to suit the power required (as shown in figure).

3) dose the gas by regulating the gas ramp (see figure in the ramp manual).

Low flame setting:

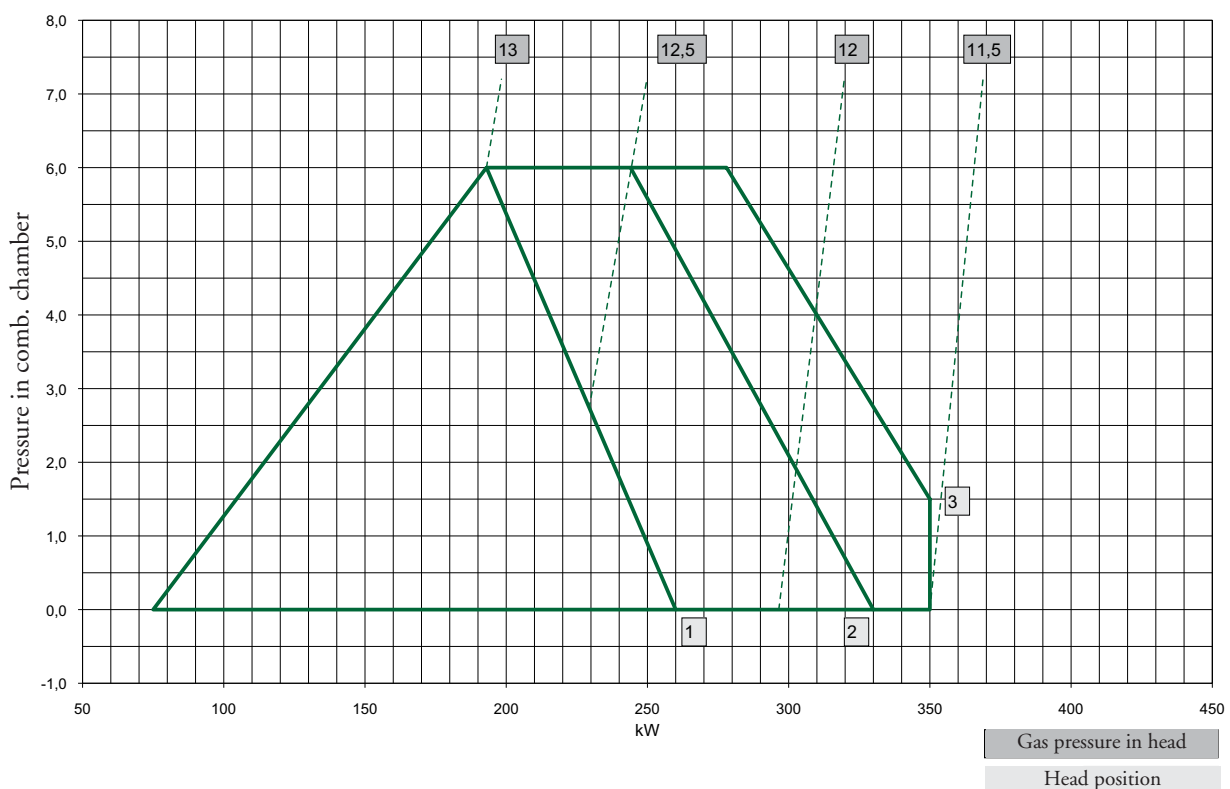
1) after regulating the maximum power and determining the working pressure of the gas in the head, position the valve on the low flame setting, 1,5, and dose the gas using the regulation screw on the butterfly valve of the gas. (figure).

2) if the minimum charge obtained in this way is too low for the heat generator, increase the opening of the air valve, adjusting the flow of gas using the butterfly valve of the gas to obtain the minimum appropriate power.

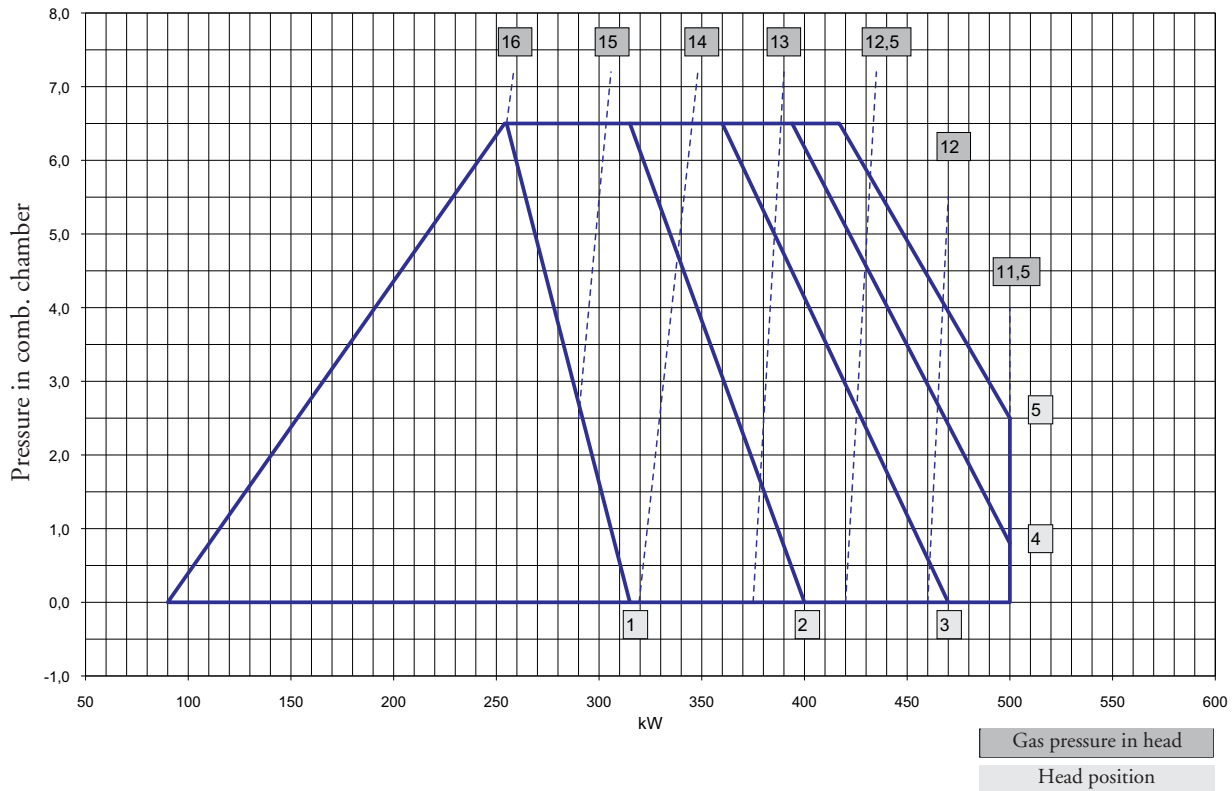
REGULATING THE COMBUSTION OF THE ONE-STAGE BURNER (P version)

Follow the instructions for maximum power regulation of the PAB version.

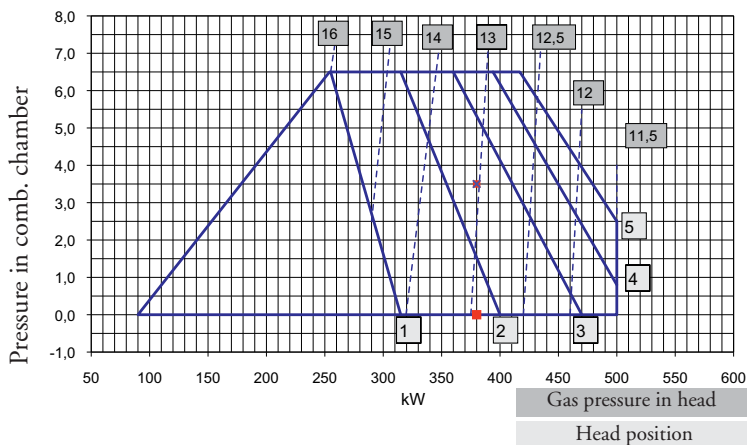
PRE-CALIBRATED DIAGRAM MAX GAS 350



PRE-CALIBRATION MAX GAS 500



EXAMPLE OF PRE-CALIBRATION MAX GAS 500



Warning: the pre-calibration values have been determined on EN676 test combustion chambers in ideal conditions, and are useful for the first switch-on but must be checked and corrected with calibration for the individual system.

Example in figure:

Power required by the generator: 380 kW.
 Pressure envisaged in combustion chamber: 3.5 mbar. Combustion head chamber: 2.5 (between 2 and 3). Gas pressure in head: 13 mbar.

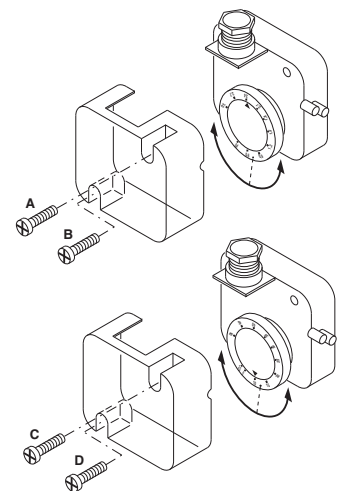
ADJUSTING THE AIR PRESSURE SWITCH

The air pressure switch must be adjusted so that an insufficient air flow does not allow the CO value to exceed 1% in volume. After having adjusted the gas flow and obtained optimum combustion ($\text{CO}_2 = 9.5$ to 9.8% and a CO value of less than 75 ppm), the air pressure switch must be adjusted. Remove the cover with the burner operating, cover the air intake progressively with a piece of cardboard to obtain a value of $\text{CO}_2 = 10.8$ (G20-G25) > 13 (G31) and a CO value of less than 5,000 ppm. Adjust the air pressure switch until the burner shuts down. Remove the cardboard from the air intake and start up the burner again. Replace the cover.

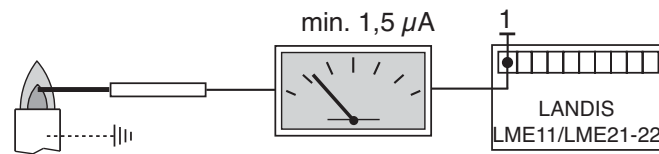
ADJUSTING THE GAS PRESSURE SWITCH

Adjust the pressure switch to 50% of the rated pressure of the gas used.

RARED PRESSURE: G 20 = 20 mbar G 25 = 25 mbar
 G 31 = 37 mbar

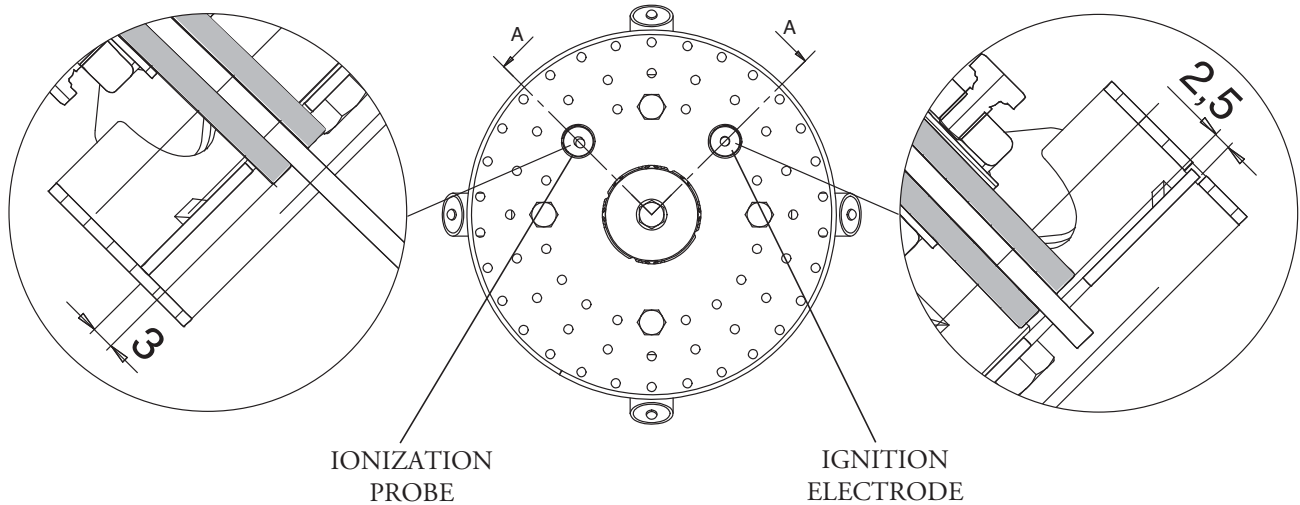


FLAME DETECTION SYSTEM CHECK

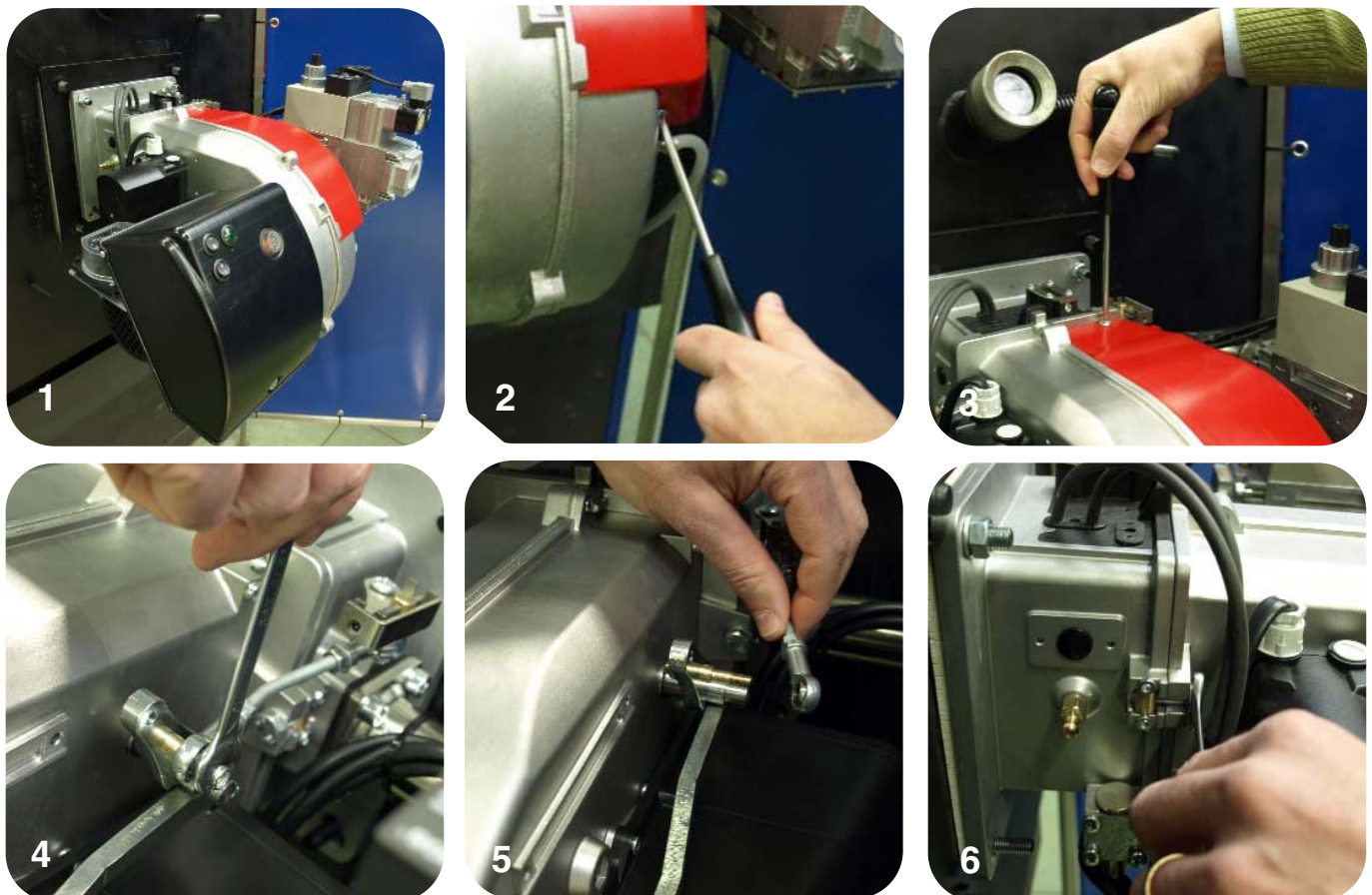


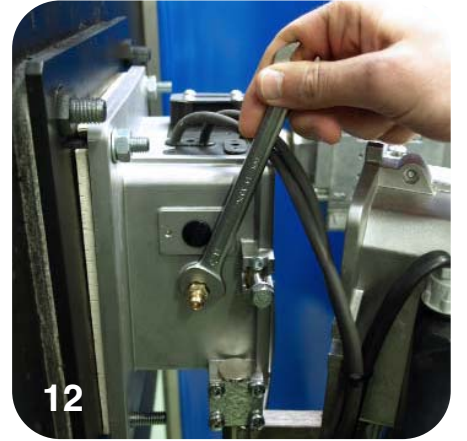
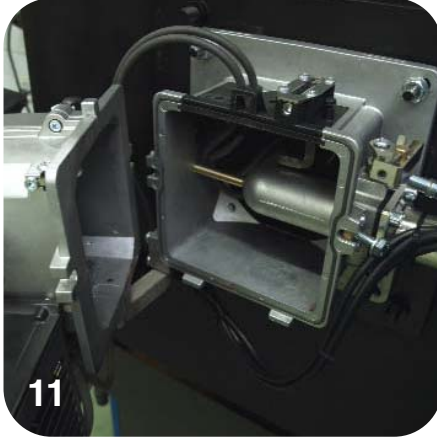
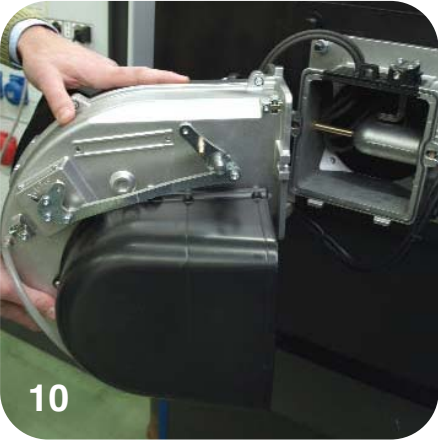
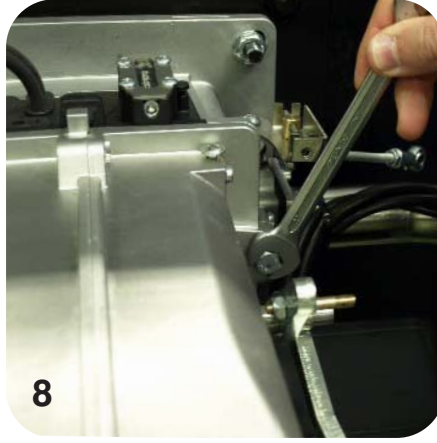
With the burner switched off, connect a DC microammeter with a 0÷50 or 0÷100 µA dial. When the burner is running, and is properly adjusted, the value read must be steady and never be smaller than 1,5 µA (LME 11/21/22) .

POSITION OF ELECTRODES

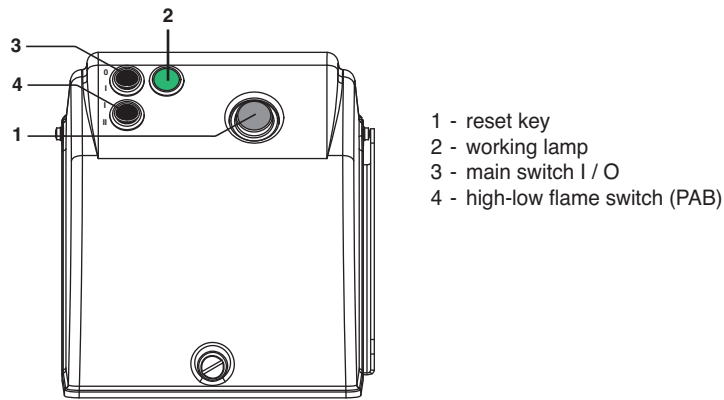


REMOVING FIRING HEAD





DESCRIPTION OF THE CONTROL PANEL OF THE BURNER



- 1 - reset key
- 2 - working lamp
- 3 - main switch I / O
- 4 - high-low flame switch (PAB)

MAINTENANCE

YEARLY INSPECTION

Periodic inspection of the burner (combustion head, electrodes, etc.) must be carried out by authorised personnel once or twice a year, depending of use. Before carrying out maintenance inspection on the burner, it is advisable to check its general condition and carry out the following operations:

- Disconnect the burner from the power supply (remove the plug).
- Close the gas cock.
- Remove the burner cover, clean the fan and air intake.
- Clean the combustion head and check the position of the electrodes.
- Re-assemble the parts.
- Check the seal on the gas pipe fittings.
- Check the flue.
- Restart the burner.
- Check the combustion parameters ($CO_2 = 9.5$ to 9.8), ($CO =$ less than 75 ppm)

BEFORE EACH INTERVENTION CHECK;

- That the system is supplied with power and the burner connected.
- That the gas pressure is correct and the gas cock open.
- That the control systems are correctly connected.

If all these conditions are present, start the burner by pressing the release button. Check the burner cycle.

THE BURNER WILL NOT START;

- Check the switch, thermostats, motor, gas pressure.

THE BURNER PREVENTILATES AND LOCKS AT THE END OF THE CYCLE:

- Check the air pressure and fan.
- Check the air pressure switch.

THE BURNER PREVENTILATES AND WILL NOT IGNITE:

- Check the assembly and position of electrodes.
- Check the ignition cable.
- Check the ignition transformer.
- Check the safety devices.

THE BURNER STARTS UP AND LOCKS AFTER THE SAFETY TIME LIMIT:

- Check that the phase and neutral wires are correctly connected.
- Check the gas electrovalves.
- Check the position of the detection electrode and its connection.
- Check the detection electrode.
- Check the safety devices.

THE BURNER STARTS UP AND LOCKS AFTER RUNNING FOR A FEW MINUTES.

- Check the pressure regulator and the gas filter.
- Check the gas pressure with an ammeter.
- Check the detection value (min $1,5 \mu A$ Landis).

Index

FR

1 - Caracteristiques techniques

- Caracteristiques techniquesp.27
- Plage de travailp.27
- Dimensions d'encombrementp.27

2 - Installation

- Montage du brûleurp.28
- Connexion électriquep.28
- Connexion au reseau gazp.28
- Chambre de combustionp.28

3 - Démarreur et réglages

- Démarrage du brûleurp.29
- Cycle de fonctionnement de coffret de securitep.30
- Réglage air/gazp.31
- Régulation gaz minimum PABp.32
- Réglage servomoteur airp.32
- Réglage de la combustionp.33,34
- Réglage pressostatp.34
- Contrôle système détection de flammep.35
- Positionnement des électrodesp.35
- Démontage tête de combustionp.35,36
- Tableau de commandep.37

4 - Entretien d'utiliser-et

- Anomalies de fonctionnementp.37

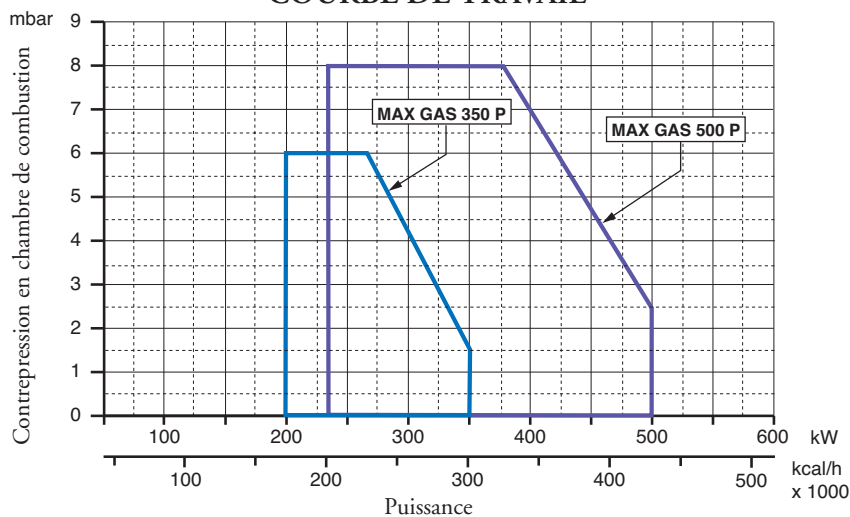
Modele : Max Gas 350 - 500		Famille du gaz		
		G20	G25	G31
Pression max.*	mbar	500	500	500
Pression min.*	mbar	17	17	29
Pression min.* Max Gas 500	mbar	20	20	37
Combustible gaz L.C.V.	kcal/Nm ³	8.570	7.370	22.260
Max Gas 350 P				
Débit gaz max.	Nm ³ /h	35,12	40,84	13,52
min.	Nm ³ /h	20,07	23,34	7,73
Max Gas 350 P AB				
Débit gaz max.	Nm ³ /h	35,12	40,84	13,52
min.	Nm ³ /h	10,03	11,67	3,86
Max Gas 500 P				
Débit gaz max.	Nm ³ /h	50,17	58,34	19,32
min.	Nm ³ /h	23,28	27,07	8,96
Max Gas 500 P AB				
Débit gaz max.	Nm ³ /h	50,17	58,34	19,32
min.	Nm ³ /h	12,04	14	4,64

* : Les pressions minimum et maximum effectives dépendent de la rampe gaz associée au brûleur. Les valeurs sont reportées dans le manuel rampes gaz.

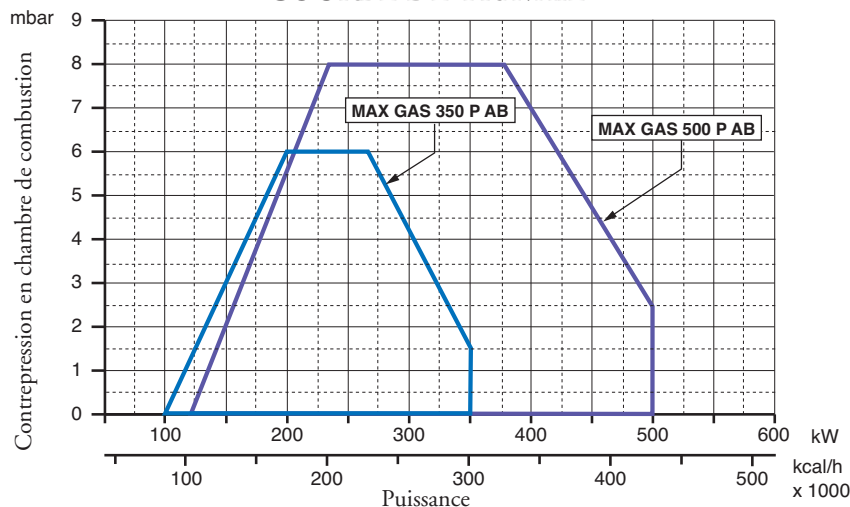
CARACTERISTIQUES DU BRULEUR

		Max Gas 350 P	Max Gas 350 P AB	Max Gas 500 P	Max Gas 500 P AB
Puissance thermique max.	kW	350	350	500	500
	kcal/h	301.000	301.000	430.000	430.000
Puissance thermique min.	kW	200	100	232	120
	kcal/h	172.000	86.000	199.520	103.200
Niveau acoustique	d(B)A	73	73	73	73

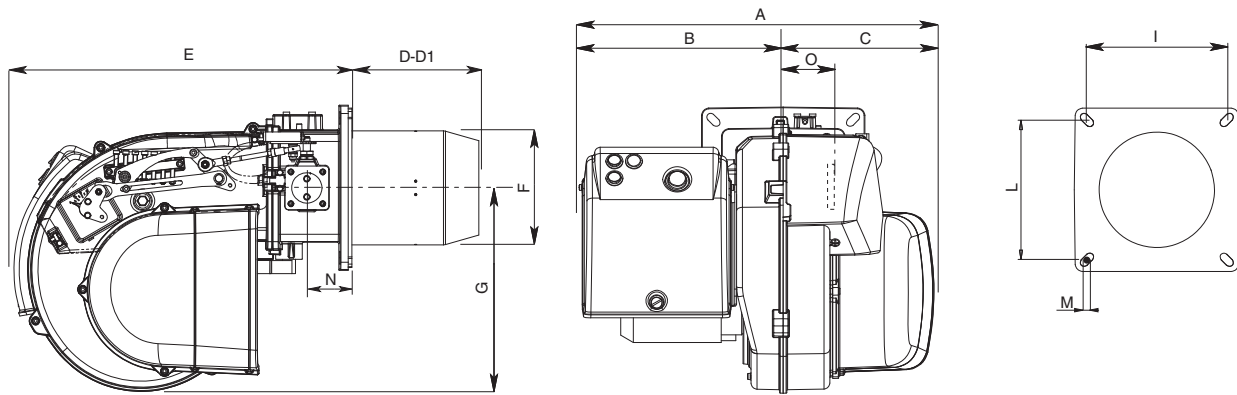
COURBE DE TRAVAIL



COURBE DE TRAVAIL

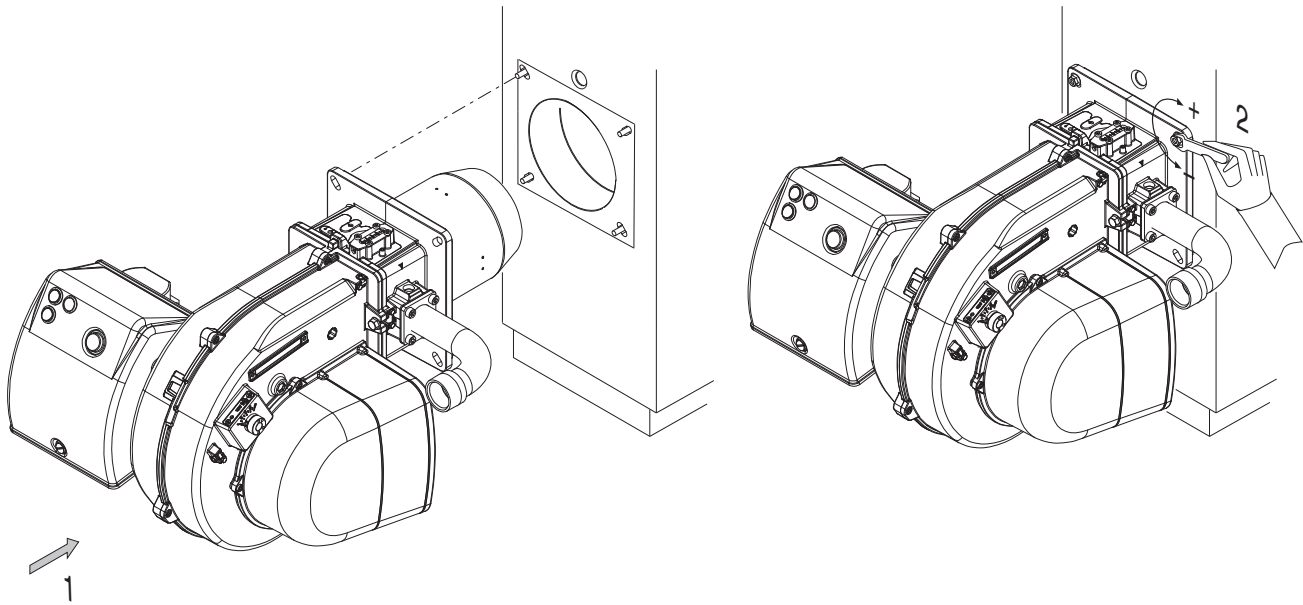


DIMENSIONS D'ENCOMBREMENT



MODELE	A	B	C	D	D1	E	F	G	I	L	M	N	O
MAX GAS 350	485	277	208	175	335	466	157	280	185/200	185/200	M8	62	101
MAX GAS 500	485	277	208	175	335	466	157	280	185/200	185/200	M8	62	101
				D = TETE COURTE				D1= TETE LONGUE					

MONTAGE DU BRULEUR



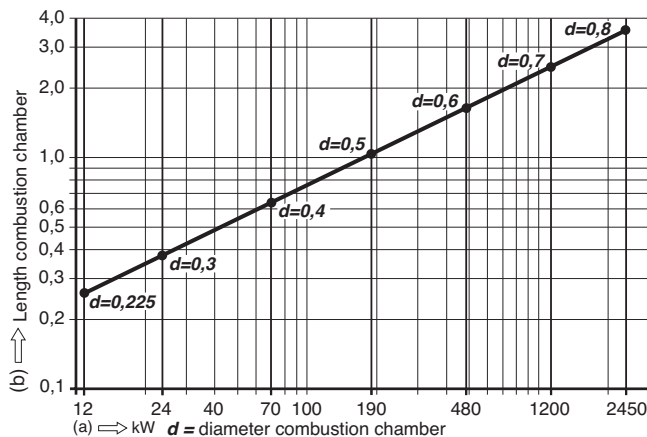
CONNEXION ELECTRIQUE

Tous les brûleurs sont essayés à 230V 50 Hz des monophasés (Max Gaz 350) ou 400 V 50 Hz triphasé (Max Gaz 500) pour les moteurs et 230V 50 Hz monophasés avec neutre pour les auxiliaires.. Dans le cas où il fût nécessaire alimenter les brûleurs à 230 V, 50 Hz triphasé sans neutre, effectuer les modifications nécessaires suivant le schéma électrique du brûleur et contrôler que le relais thermique soit dans la plage d'absorption du moteur. Vérifier, en outre, le sens de rotation du ventilateur.

CONNEXION AU RESEAU GAZ

Une fois que le brûleur est connecté à la tuyauterie gaz, il faudra s'assurer que cette dernière soit parfaitement étanche, et que la cheminée ne soit pas obstruée. Une fois ouvert le robinet du gaz, purger très soigneusement la tuyauterie par la prise de pression, et contrôler, ensuite, la valeur de la pression à l'aide d'un manomètre. Brancher le système et régler les thermostats à la température désirée. A la fermeture des thermostats, le dispositif de contrôle d'étanchéité, effectuera un essai des vannes. Au bout de l'essai, le brûleur obtiendra le consensus pour le démarrage.

CHAMBRE DE COMBUSTION



Les brûleurs sont étés homologues dans la chambre de combustion selon les normes EN 676. Si les dimensions de la chambre de combustion de la chaudière, dans laquelle il faut installer le brûleur, est plus petite il faut consulter le constructeur du brûleur.

L'installation doit être faite selon les dispositions locales.

DEMARRAGE DU BRULEUR

CONTROLES PRELIMINAIRES

Avant de faire démarrer le brûleur, effectuer les contrôles suivants:

- Type de gaz et pression d'alimentation.
 - Soupapes gaz fermées.
 - Étanchéité des raccords.
 - Purge canalisation gaz et contrôle pression à l'entrée.
 - Que le câblage soit conforme au schéma et que la phase et le neutre soient respectés.
 - Que l'ouverture du thermostat chaudière arrête le brûleur.
 - L'étanchéité du foyer de la chaudière pour éviter l'entrée d'air.
 - L'étanchéité du raccord cheminée/ chaudière.
 - Les conditions de la cheminée (étanche, non bouchée, ...).
- Si toutes ces conditions sont remplies, faire démarrer le brûleur.

Le boîtier de contrôle fait démarrer le moteur pour effectuer le pré-lavage de la chambre de combustion. Durant ce temps de pré-lavage (environ 30 secondes), le boîtier contrôle que la pression de l'air soit correcte à l'aide du pressostat air. A la fin de cette opération, il donne du courant au transformateur et ouvre les soupapes gaz. La flamme doit se former et se stabiliser en 3 secondes, qui correspond au temps de sécurité de l'appareil. Contrôler la flamme de façon visuelle avant d'installer un instrument de contrôle quelconque dans la cheminée. Régler et contrôler le débit de gaz nécessaire à la chaudière sur le compteur. Adapter le débit d'air au débit du gaz pour une combustion correcte.

CONSEILS IMPORTANTS: Tous les organes réglables doivent être fixés par l'installateur après les réglages.

Contrôler la combustion dans la cheminée à chaque réglage.

Les valeurs de CO₂ doivent être d'environ 9,7 (G20), 9,6 (G25), 11,7 (G31) et le CO doit être inférieur à 75 p.p.m.

Régulation de la portée thermique à l'allumage pour les brûleurs MAX GAS 350-500

La portée thermique à l'allumage pour ces brûleurs doit être inférieure à 120 kW ou bien au rapport entre la portée thermique nominale et le temps de sécurité du coffret de sécurité (le temps d'allumage étant assumé égale au temps de sécurité, à savoir 3 secondes). La régulation de la portée thermique à l'allumage est faite par le fabricant de toute façon, s'il fût nécessaire intervenir sur cette régulation il faudra procéder de la manière suivante: - vérifier que la portée thermique du brûleur fonctionnant à plein régime soit celle correcte. - Avec le brûleur éteint, débrancher le câble de détection de flamme de son électrode, de façon à provoquer la fermeture automatique de la vanne gaz à l'allumage, après le temps de sécurité. - Effectuer une lecture du compteur gaz. - Allumer le brûleur et attendre qu'il se met en sécurité après la répétition de la séquence d'allumage. - Effectuer une deuxième lecture au compteur et noter le numéro des litres de gaz débités. - La portée thermique à l'allumage, en kW, sera égale au rapport, entre le numéro de litres débités et le temps de sécurité, multiplié par le facteur f (en fonction du type de gaz vous voyez le tableau). Si la valeur, ainsi obtenue, est supérieure à 120 kW il faudra réduire la portée initiale de la vanne gaz. A la fin, rébrancher le câble de détection de flamme à son électrode.

NOTE: si parfois, à cause du type d'afficheur du compteur, la mensuration des litres de gaz débités fût difficile, il sera possible de répéter séquentiellement, à plusieurs reprises, l'opération susdite, de façon à totaliser un volume de gaz significatif. Dans ce cas, la portée thermique à l'allumage sera obtenue en multipliant le rapport, entre le total du numéro des litres débités et le numéro des temps de sécurité (à savoir, la valeur du temps de sécurité multiplié par le numéro des allumages) par le facteur f.

CALCUL DU DEBIT DE FONCTIONNEMENT DU BRULEUR

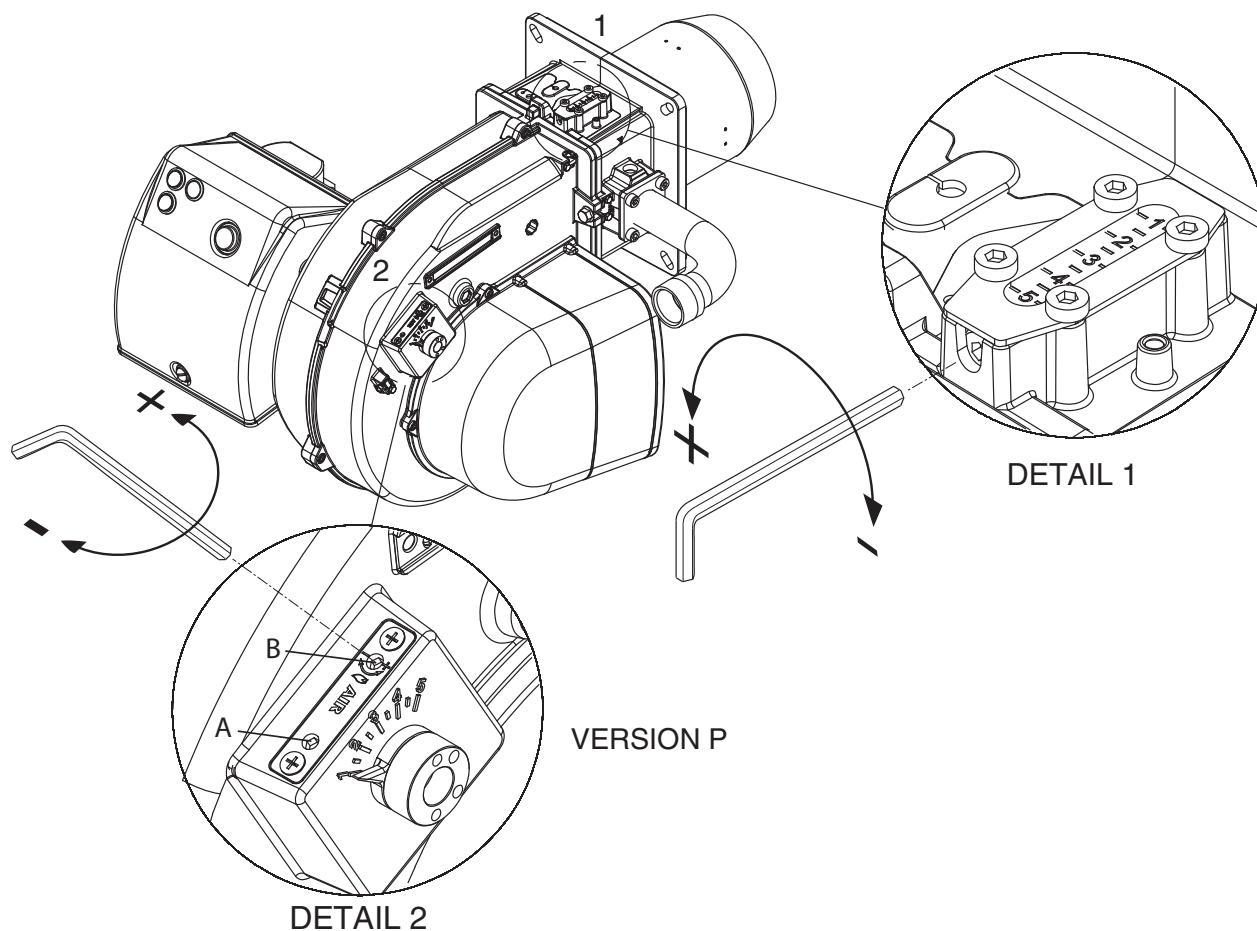
Pour calculer le débit de fonctionnement, en kW, du brûleur, procéder de la manière suivante: - Vérifier au compteur la quantité de litres débités, ainsi que la durée de la lecture, ensuite procéder au calcul du débit par la formule suivante:

$$\frac{e}{s} \times f = kW$$

e =	Litres de gaz
s =	Temps en secondes
f	G20 = 34,02 MJ/St m ³
	G25 = 29,25 MJ/St m ³
	G31 = 88 MJ/St m ³

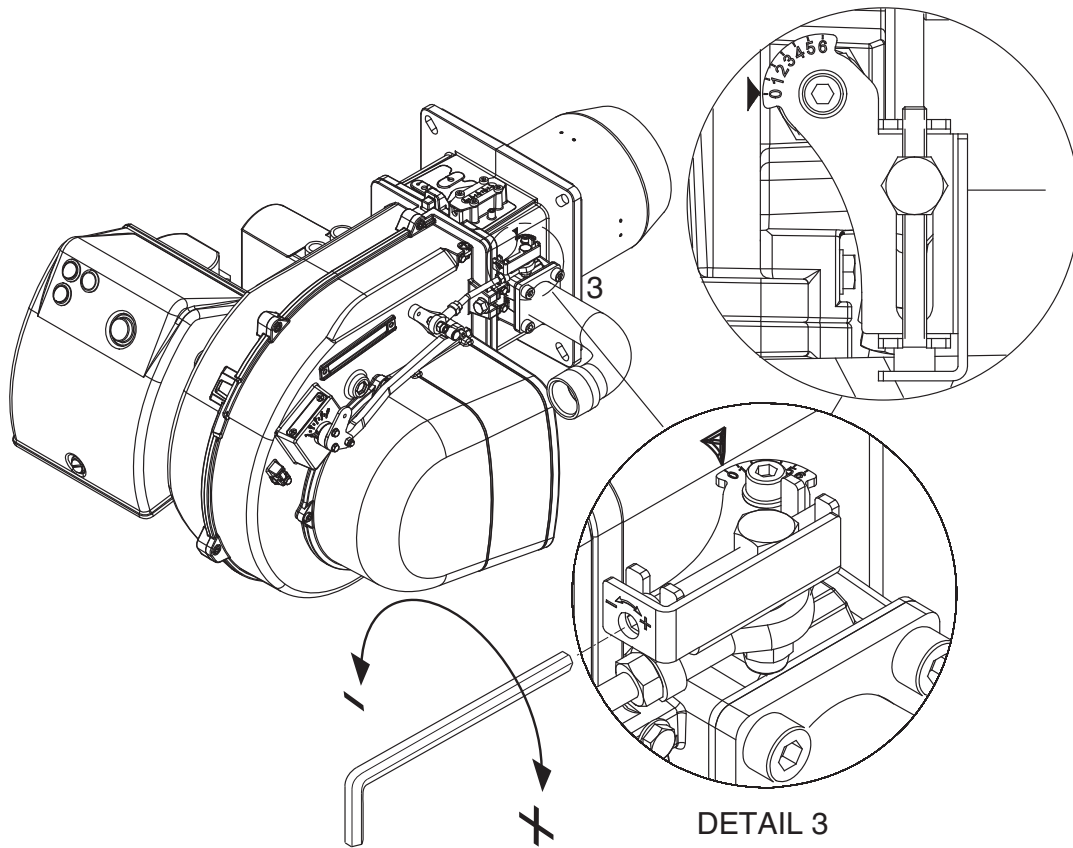
Tableau des codes de dérangement		
Code de clignotement (LED)	«AL» sur borne 10	Cause possible
clignote 2 fois	EN	Pas de formation de flamme à la fin de "TSA" - Défaut ou encrassement vannes de combustible - sonde de flamme défectueuse ou encrassée - mauvais réglage du brûleur, pas de combustible - dispositif d'allumage défectueux
clignote 3 fois	EN	Erreur «LP» - Chute de pression d'air à l'issue de «t10», - «LP» collé en position de repos
clignote 4 fois	EN	lumière parasite au démarrage du brûleur
clignote 5 fois	EN	Surveillance du temps «Pressostat air» - «LP» collé en position travail
clignote 6 fois	EN	Libérée
clignote 7 fois	EN	Disparition de flamme trop fréquente en cours de fonctionnement (limitation des répétitions) - Défaut ou encrassement des vannes de combustible - Défaut ou encrassement de sonde de flamme - Mauvais réglage du brûleur
clignote 8 fois	EN	Libéré
clignote 9 fois	EN	Libéré
clignote 10 fois	Hors	Erreur de câblage ou défaut interne, contacts de sortie, autres défauts
clignote 14 fois	EN	Le contact CPI n'est pas fermé

REGLAGE AIR ET TETE DE COMBUSTION



Pour régler le débit d'air tourner la vis A selon la nécessité. En tournant à gauche, le débit augmente; en tournant à droite diminue. **Note:** vis B non utilisé.

RÉGULATION GAZ MINIMUM PAB

**SERVOMOTEUR AIR (SIEMENS SQN 75) MAX GAS 350-500 PAB**

Enlever le couvercle pour accéder aux cames. Réguler les cames à l'aide de la clé appropriée(en dotation) et du tournevis.

- I - Came de régulation (BLEUE) pour la position du clapet d'air à extinction du brûleur (fermer total 0°).
- II - Came de régulation (ORANGE) pour l'ouverture en allumage et 1e Allure (avec le tournevis).
- III - Came de régulation (ROUGE) pour la position d'ouverture en 2e Allure (puissance max.).
- IV - Came de régulation (NOIRE) pour le consentement à l'ouverture de l'électrovanne de 2e Allure.

BRULEURS VERSION "PAB" ASSEMBLAGE ET REGLAGE DE LA RAMPE GAZ

Monter la rampe gaz sur le brûleur en serrant les 4 vis de la bride et en faisant attention au positionnement correct du joint (O-ring). Raccorder électriquement la rampe gaz avec les 2 connecteurs de la vanne (noir) et pressostat gaz (gris). Démarrer le brûleur (il a été testé en usine et est par conséquent pré réglé) et vérifier l'étanchéité des raccordements gaz de l'installation. Afin d'adapter le brûleur à la puissance de la chaudière agir comme suit:

REGLAGE DE LA COMBUSTION DU BRULEUR BISTADE (version PAB)

Suivre les opérations indiquées ci-après:

Réglage de la puissance maximale :

- 1) positionner le volet d'air sur l'ouverture maximale (pos. 4).
(uniquement pour les puissances distribuées particulièrement basses, si la réduction de l'air effectuée avec la tête sur la position 1 ne suffit pas, réduire l'ouverture du volet d'air).
- 2) doser l'air en déplaçant la tête de combustion (figure) selon la puissance requise (comme l'exemple sur la figure).
- 3) doser le gaz en agissant sur le réglage de la rampe du gaz (voir la figure sur la notice de la rampe).

Réglage de la flamme basse :

- 1) après avoir réglé la puissance maximale et, donc, après avoir déterminé la pression de travail du gaz sur la tête, positionner le volet sur une flamme basse à 1,5 et doser le gaz à l'aide de la vis de réglage placée sur la vanne papillon du gaz . (figure)
- 2) Si la charge minimale ainsi obtenue est trop basse pour le générateur, augmenter l'ouverture du volet d'air, en réglant le débit du gaz sur la vanne papillon jusqu'à ce que l'on obtienne la puissance minimale adéquate.

REGLAGE DE LA COMBUSTION DU BRULEUR MONOSTADE (version P)

Suivre les indications du réglage de la puissance maximale de la version PAB.

DIAGRAMME PREREGLAGÉ MAX GAZ 350

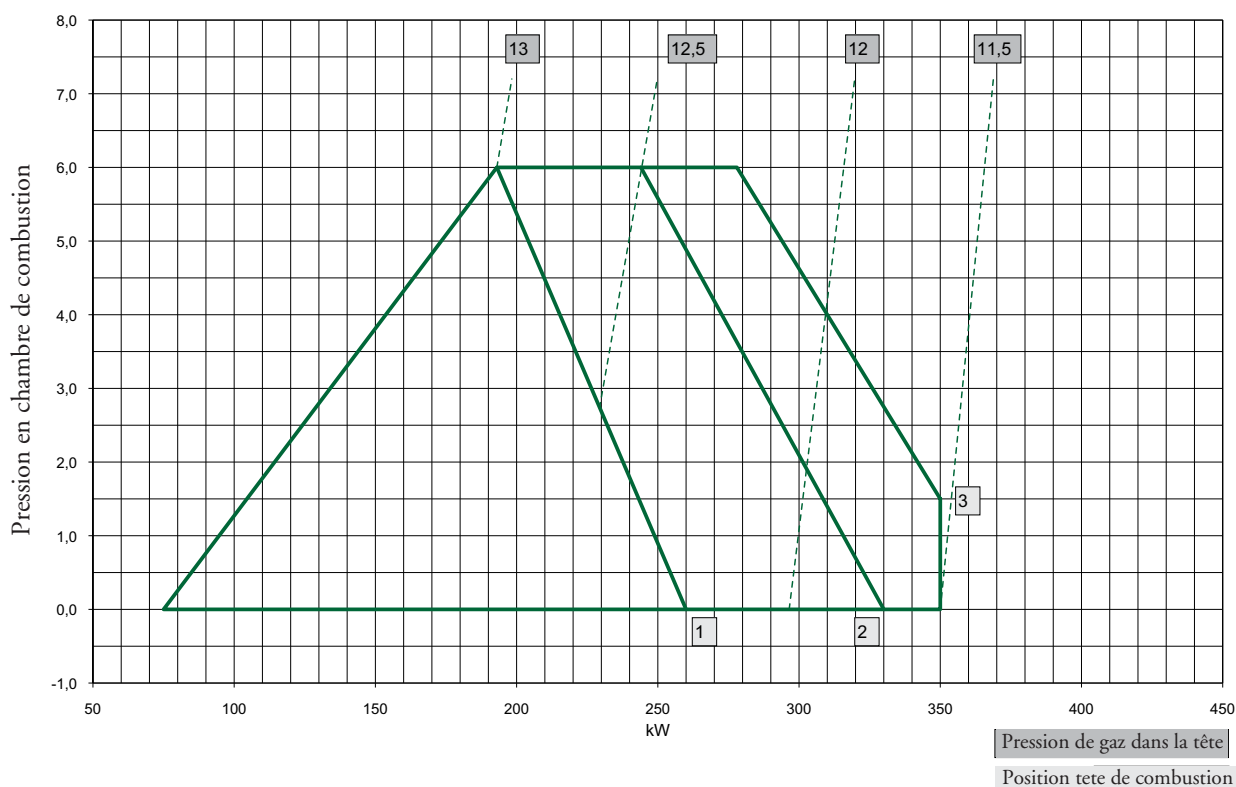
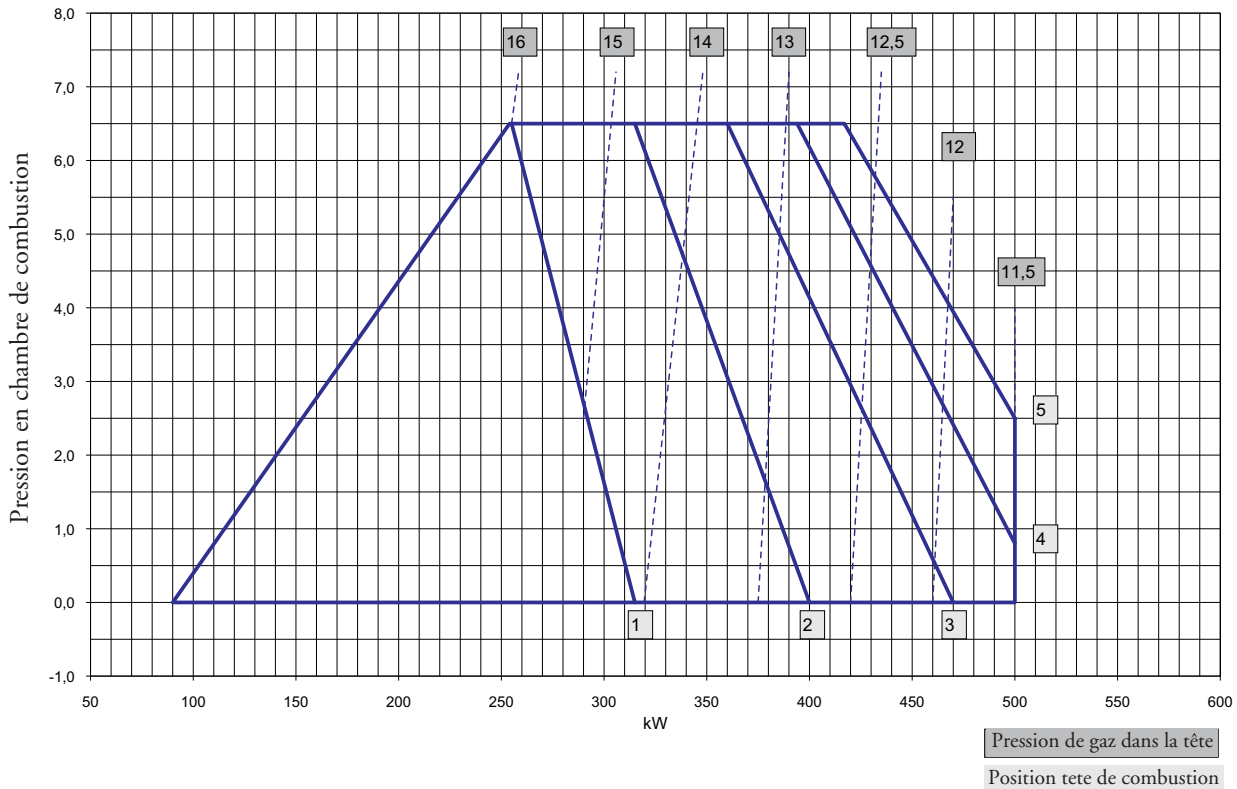
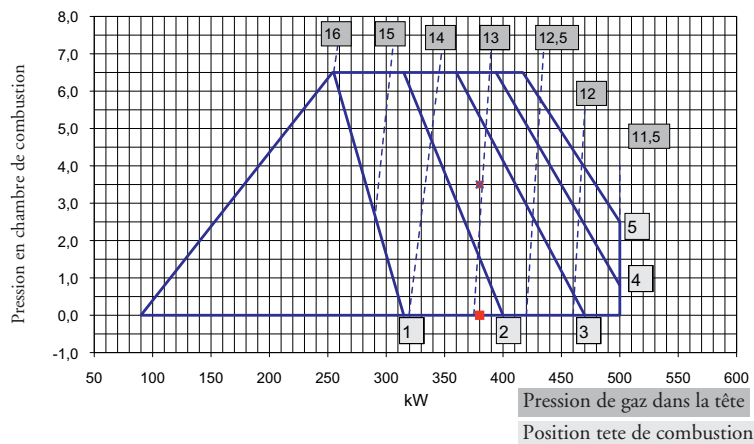


DIAGRAMME PREREGLAGÉ MAX GAZ 500



EXEMPLE DE PREREGLAGÉ MAX GAZ 500



Mise en garde : les valeurs de pré-réglage ont été déterminées sur les chambres de combustion d'essai EN676 dans des conditions idéales et servant au premier allumage mais elles doivent être vérifiées et corrigées par le réglage pour chaque installation.

Exemple sur la figure :
 Puissance requise par le générateur 380 kW.
 Pression prévue dans la chambre de combustion 3,5 mbar. Position de la tête de combustion : 2,5 (entre 2 et 3). Pression du gaz sur la tête: 13 mbar.

REGLAGE PRESSOSTAT AIR

Le dispositif de surveillance d'air doit être réglé de telle manière qu'il intervienne en cas d'insuffisance d'air avant que la teneur en CO des gaz de combustion ne dépasse 1% en volume. Après le réglage du débit gaz et obtention d'une bonne hygiène de combustion ($CO_2 = 9,5 \div 9,8 \%$ et CO inférieur à 75 ppm) il faut régler le pressostat d'air. Enlever le couvercle du pressostat. Pendant la marche normale du brûleur, couvrir l'aspiration d'air du brûleur à l'aide d'un morceau de carton, progressivement de manière à obtenir une valeur de $CO_2 = 10,6$ et le CO inférieur à 10.000 ppm. Tourner progressivement le réglage du pressostat air jusqu'à l'arrêt du brûleur. Enlever le morceau de carton de l'aspiration d'air et faire redémarrer le brûleur. Remettre le couvercle.

REGLAGE PRESSOSTAT GAZ

Enlever le couvercle du pressostat. Pendant le fonctionnement du brûleur, mesurer la pression sur le raccord du pressostat et fermer lentement la vanne d'arrêt gaz jusqu'à ce que la pression mesurée tombe de 50%. Serrer le bouton de réglage jusqu'à l'arrêt du brûleur.

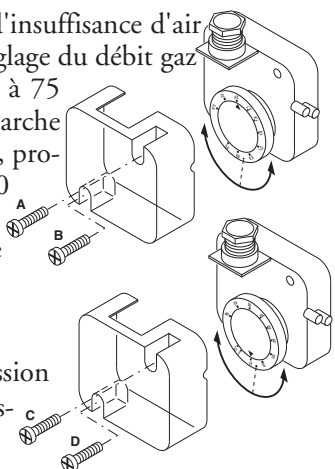
Réouvrir la vanne d'arrêt. Remettre le couvercle.

G 20 = 20 mbar

G 25 = 25 mbar

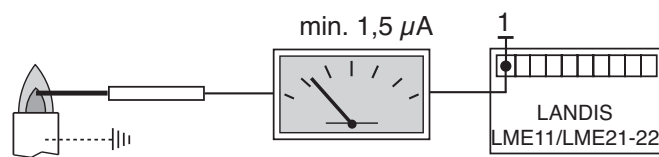
G 30 = 29 mbar

G 31 = 37 mbar



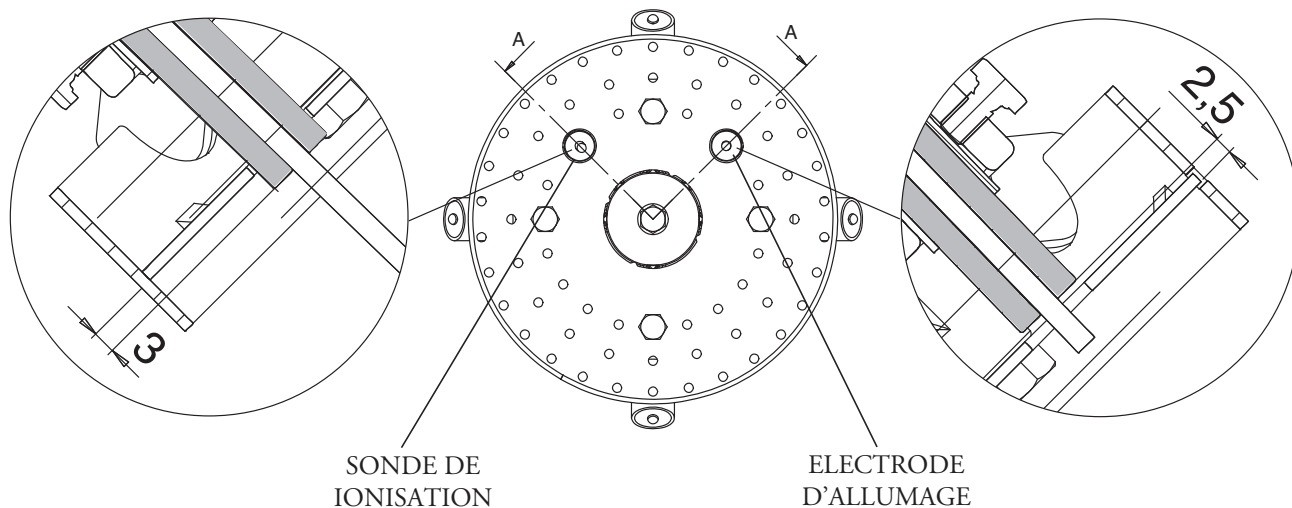
CONTROLE SYSTEME DETECTION DE FLAMME

FR

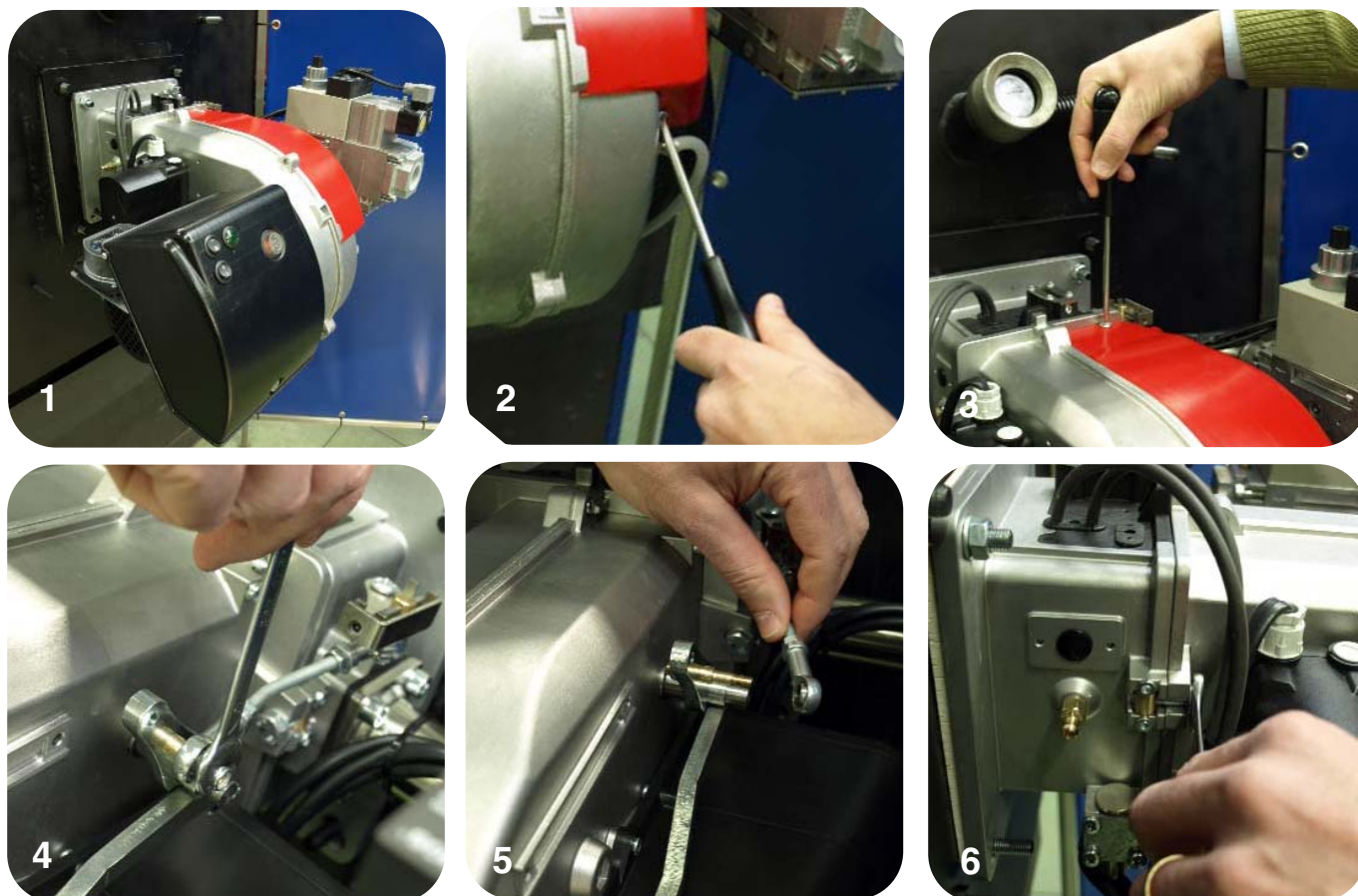


Avec le brûleur éteint, brancher un microampèremètre à courante continue et échelle 0÷50 ou 0÷100 µA. Avec le brûleur en fonction, et dûment régulé, la valeur lue doit être stable et ne jamais être inférieure à 1,5 µA (LME 11/21/22) .

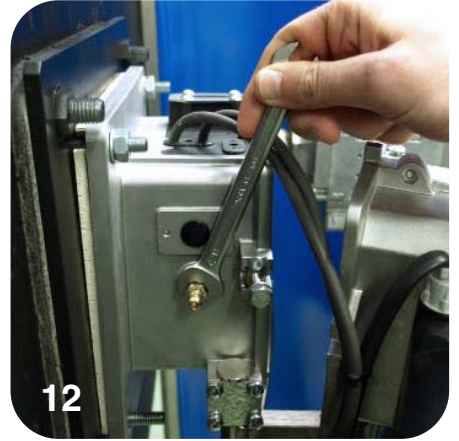
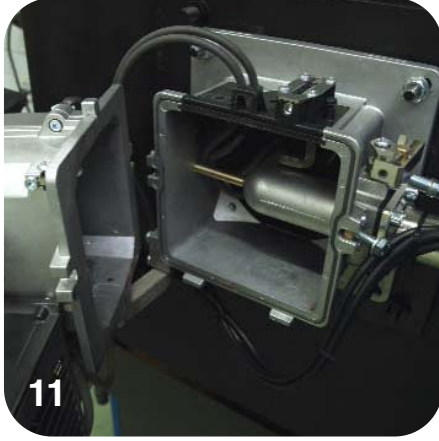
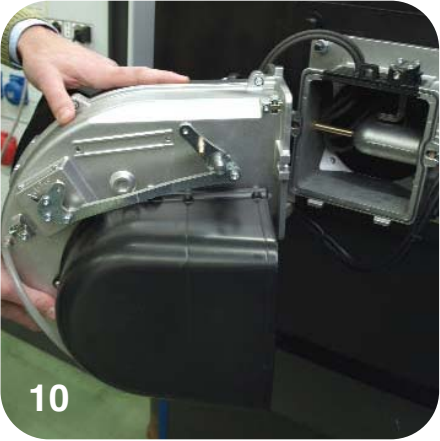
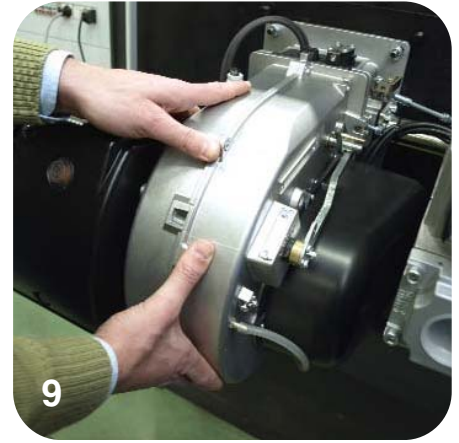
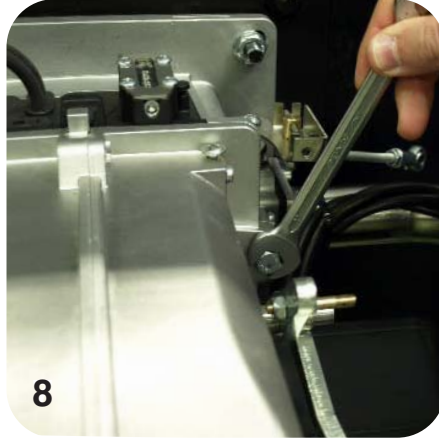
POSITIONNEMENT DES ELECTRODES



DEMONTAGE TETE DE COMBUSTION

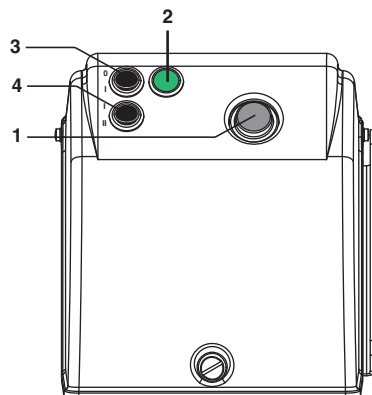


FR



DESCRIPTION DU TABLEAU DE COMMANDE DES BRULEURS

FR



- 1 - bouton de déblocage
- 2 - lampe de fonctionnement
- 3 - Interrupteur I/O
- 4 - Interrupteur 1re. et 2me. allure (PAB)

MAINTENANCE

CONTROLE ANNUEL:

Le contrôle périodique du brûleur (tête de combustion, électrodes etc.) doit être fait, par des techniciens autorisés, une ou deux fois par an, suivant les conditions d'utilisation. Avant de procéder avec les opérations d'entretien, il serait souhaitable d'effectuer une vérification de l'état général du brûleur de la manière suivante:

- Débrancher le brûleur du réseau.
- Fermer le robinet du gaz.
- Enlever le couvercle du brûleur et nettoyer le ventilateur ainsi que le conduit d'aspiration d'air.
- Nettoyer la tête de combustion et vérifier la position des électrodes.
- Remonter le tout.
- Vérifier l'étanchéité des raccords gaz.
- Contrôler la cheminée.
- Redémarrer le brûleur et en contrôler les paramètres de combustion (CO₂ = 9,7% (G 20); 11,7% (G 30); 11,7% (G 31); CO inférieur a 75 ppm).

Avant de chaque intervention contrôler:

Qu'il y soit courante électrique dans l'installation et que le brûleur soit branché.

- Que la pression du gaz soit celle correcte et que le robinet du gaz soit ouvert.
- Que les dispositifs de contrôle soient dûment branchés.
- Lorsque toutes ces conditions sont satisfaites, démarrer le brûleur en appuyant sur le bouton du réarmement de la mise en sécurité, et en vérifier la séquence d'allumage.

BREVE GUIDE AU DEPANNAGE:**- Le brûleur ne démarre pas:**

contrôler l'interrupteur d'allumage, les thermostats, le moteur, la pression du gaz et le dispositif du contrôle d'étanchéité (s'il y en a).

- Le brûleur effectue le prébalayage mais se met en sécurité à la fin du cycle:

contrôler la pression de l'air, le ventilateur ainsi que le pressostat air.

- Le brûleur effectue le prébalayage mais ne s'allume pas:

vérifier le montage et la position des électrodes, le câble d'allumage, le transformateur d'allumage, le coffret de sécurité et les électrovannes du gaz.

- Le brûleur s'allume mais se met en sécurité après l'écoulement du temps de sécurité:

contrôler que la phase et le neutre soient dûment connectés; contrôler position et connexion de la sonde d'ionisation; vérifier le coffret de sécurité.

- Le brûleur s'allume normalement mais se met en sécurité après quelques minutes de fonctionnement: contrôler le régulateur de pression et le filtre gaz; contrôler la pression du gaz; contrôler la valeur de détection (1,5µA min.); contrôler les valeurs de la combustion.

Índice

ES

1 - Características técnicas

- Características técnicasp.39
- Campo de trabajop.39
- Dimensiones globalesp.39

2 - Instalación

- Instalación en la cámara de combustiónp.40
- Conexión eléctricap.40
- Conexión a la redp.40
- Cámara de combustiónp.40

3 - Arrancador y regulaciones

- Funcionamiento del quemadorp.41
- Ciclos de funcionamiento del equipop.42
- Regulaciones aire / gasp.43
- Regulación mínimo de gas PABp.44
- Regulación servomotor airep.44
- Regulación de la combustiónp.45,46
- Regulaciones presostatip.46
- Comprobación equipo de detección de llamap.47
- Posición de los electrodosp.47
- Desmontaje cabeza de combustiónp.47,48
- Cuadro de mandosp.49

4 - Uso y mantenimiento

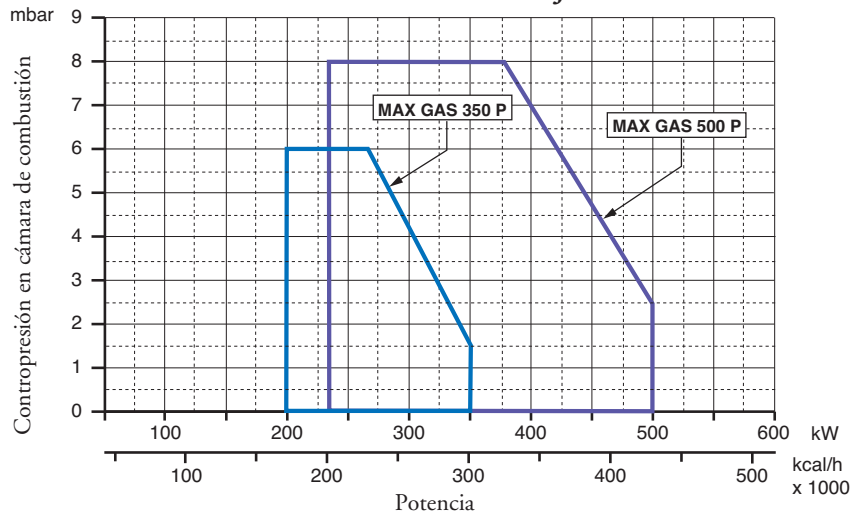
- Anomalías de funcionamientop.49

CARACTERÍSTICAS OPERATIVAS				
Modelo : Max Gas 350 - 500		Familia de gas		
		G20	G25	G31
Presión gas máx.*	mbar	500	500	500
Presión gas mín.*	mbar	17	17	29
Presión gas mín.* Max Gas 500	mbar	20	20	37
Combustible gas P.C.I.	kcal/Nm ³	8.570	7.370	22.260
Max Gas 350 P				
Caudal gas max.	Nm ³ /h	35,12	40,84	13,52
min.	Nm ³ /h	20,07	23,34	7,73
Max Gas 350 P AB				
Caudal gas max.	Nm ³ /h	35,12	40,84	13,52
min.	Nm ³ /h	10,03	11,67	3,86
Max Gas 500 P				
Caudal gas max.	Nm ³ /h	50,17	58,34	19,32
min.	Nm ³ /h	23,28	27,07	8,96
Max Gas 500 P AB				
Caudal gas max.	Nm ³ /h	50,17	58,34	19,32
min.	Nm ³ /h	12,04	14	4,64

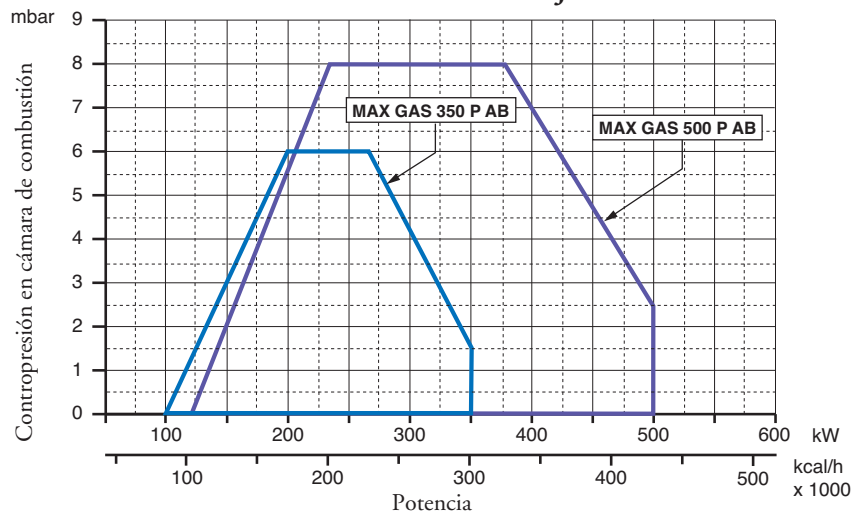
* : Las presiones mínima y máxima efectivas dependen del circuito del gas montado en el quemador. Los valores se encuentran en el manual del circuito del gas.

CARACTERÍSTICAS TÉCNICAS					
		Max Gas 350 P	Max Gas 350 PAB	Max Gas 500 P	Max Gas 500 P AB
Potencia térmica máx.	kW	350	350	500	500
	kcal/h	301.000	301.000	430.000	430.000
Potencia térmica mín.	kW	200	100	232	120
	kcal/h	172.000	86.000	199.520	103.200
Nivel acustico	d(B)A	73	73	73	73

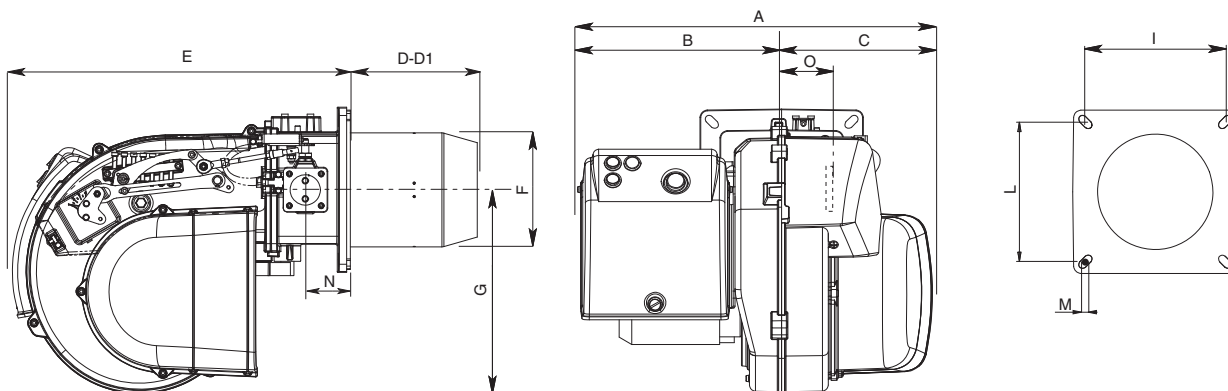
CAMPO DE TRABAJO



CAMPO DE TRABAJO



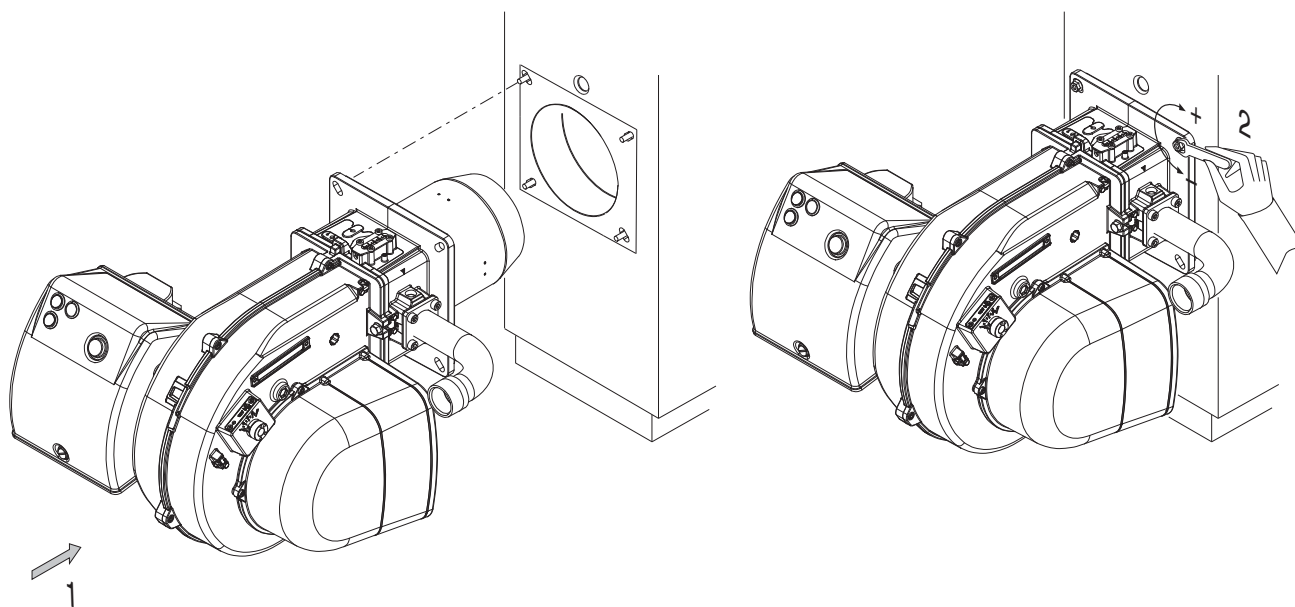
DIMENSIONES TOTALES



MODELO	A	B	C	D	D1	E	F	G	I	L	M	N	O
MAX GAS 350	485	277	208	175	335	466	157	280	185/200	185/200	M8	62	101
MAX GAS 500	485	277	208	175	335	466	157	280	185/200	185/200	M8	62	101

D = CABEZA CORTA D1= CABEZA LARGA

INSTALACION EN LA CAMARA DE COMBUSTION



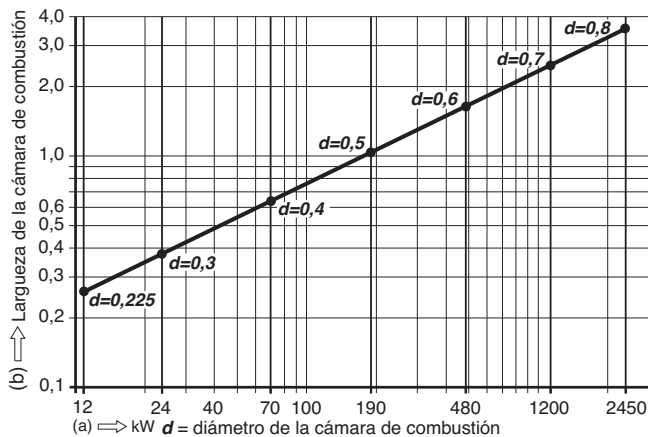
CONEXIÓN ELÉCTRICA

Todos los quemadores están ensayados a 230V 50 Hz monofásico (Max Gas 350) o 400 V 50 Hz trifásico para los motores, y 230V 50Hz monofásico con neutro para los auxiliares. Si fuese necesario alimentar el quemador con 230V trifásico sin neutro, provéase a las modificaciones necesarias con referencia al esquema específico del quemador y averiguar que el relé térmico esté dentro del campo de absorción del motor. Averiguar también el sentido de rotación del motor del ventilador.

CONEXIÓN A LA RED

Después de haber conectado el quemador a la tubería del gas, es necesario averiguar si esta última está perfectamente estanca. Averiguar también que la chimenea no esté obstruida. Abrir la válvula de corte, purgar cuidadosamente la tubería al través de la toma de presión y luego controlar el valor de la presión con un manómetro apropiado. Suministrar tensión a la instalación y regular los termostatos a la temperatura que se desea. Cuando cierran los termostatos, el equipo de control de estancación efectúa un ensayo de estancación de las válvulas; al término de la prueba el quemador recibe el consentimiento para efectuar el ciclo de puesta en marcha.

CAMARA DE COMBUSTION



Los quemadores han sido homologados en cámaras de combustión según las normas EN 676. Si las medidas de la cámara de combustión de la caldera, en la cual debe ser instalado el quemador, son más pequeñas, consultar al fabricante del quemador.

La instalación debe ser efectuada en conformidad a las disposiciones locales.

PUESTA EN MARCHA DEL QUEMADOR

CONTROLES PRELIMINARES

Antes de poner en marcha el quemador, efectuar los siguientes controles:

- Tipo de gas y presión de alimentación.
- Válvulas del gas cerradas.
- Estanqueidad de las conexiones.
- Purgar la tubería del gas y control de la presión en ingreso.
- Que el cableado sea conforme al esquema, con respeto de la fase y neutro.
- Que el quemador se pare cuando el termostato caldera se abre.
- La estanqueidad del hogar para evitar el ingreso de aire.
- La estanqueidad de la conexión caldera-chimenea.
- La condición de la chimenea (estanco, non obstruido...). Al cumplir de todas estas condiciones poner en marcha el quemador. El equipo de control arranca el quemador para efectuar el prebarrido de la cámara de combustión. Durante este periodo de prebarrido (cerca de los 30 segundos) el equipo comprueba que la presión del aire sea correcta por medio del presostato del aire. Al termino alimenta el transformador y abre las válvulas del gas. La formación de la llama tiene que efectuarse y estabilizarse dentro de los 3 segundos, que es el tiempo de seguridad del equipo. Averiguar a vista la presencia de la llama antes de introducir cualquiera instrumentación de control. Regular y comprobar el caudal del gas necesario a la caldera por medio del contador. Adecuar el caudal del aire al caudal del gas para obtener una combustión correcta.

ADVERTENCIAS IMPORTANTES

Todos los equipos regulables tienen que ser fijados por el instalador después de cada regulación. Por cada regulación comprobar la combustión a la chimenea. Los valores de CO2 deben ser cerca de 9,7 (G20), 9,6 (G25), 11,7(G31) y el CO inferior a los 75ppm.

Regulación del caudal de gas al encendido para los quemadores MAX GAS 350-500

El caudal del gas al encendido para estos quemadores tiene que ser inferior a 120 kW o bien al razón entre el caudal térmico nominal y el tiempo de seguridad del equipo de control (el tiempo de encendido es considerado igual al tiempo de seguridad, o sea 3 segundos). La regulación del caudal térmico al encendido es hecha por el fabricante, de todas formas, si fuese necesario intervenir sobre esta regulación, proceder de la siguiente manera: - comprobar que el caudal térmico del quemador funcionando a régimen lleno sea el correcto. - Con el quemador apagado, desconectar el cable de detección de llama de su electrodo, para provocar el cierre automático de la válvula gas al encendido, después del tiempo de seguridad. Efectuar una lectura del contador de gas. - Arrancar el quemador y atender que se ponga en seguridad después de la repetición de la secuencia de encendido. - Efectuar una segunda lectura del contador y tomar nota del numero de litros suministrados. - El caudal térmico, en kW, suministrado al encendido será, luego, igual al razón, entre el numero de litros suministrados y el tiempo de seguridad, multiplicado por el factor f (en función del tipo de gas utilizado, usted ve la tabla). Si el resultado, así obtenido, es superior a 120 kW será necesario reducir el caudal inicial de la válvula de gas. Al finar, conectar nuevamente el cable de detección de llama a su electrodo.

NOTA: en el caso de que, por causa del tipo de cuadrante del contador, la medición del numero de litros suministrados fuese dificultosa, es posible repetir más veces la secuencia descrita anteriormente, de modo de totalizar un numero de litros de gas significativo. En este caso, el caudal térmico al encendido será obtenido multiplicando el razón, entre el total del numero de litros suministrados y el numero de tiempos de seguridad acumulados (o sea el valor del tiempo de seguridad multiplicado por el numero de encendidos) por el factor f.

CALCULO DE LA POTENCIA DE FUNCIONAMIENTO DEL QUEMADOR

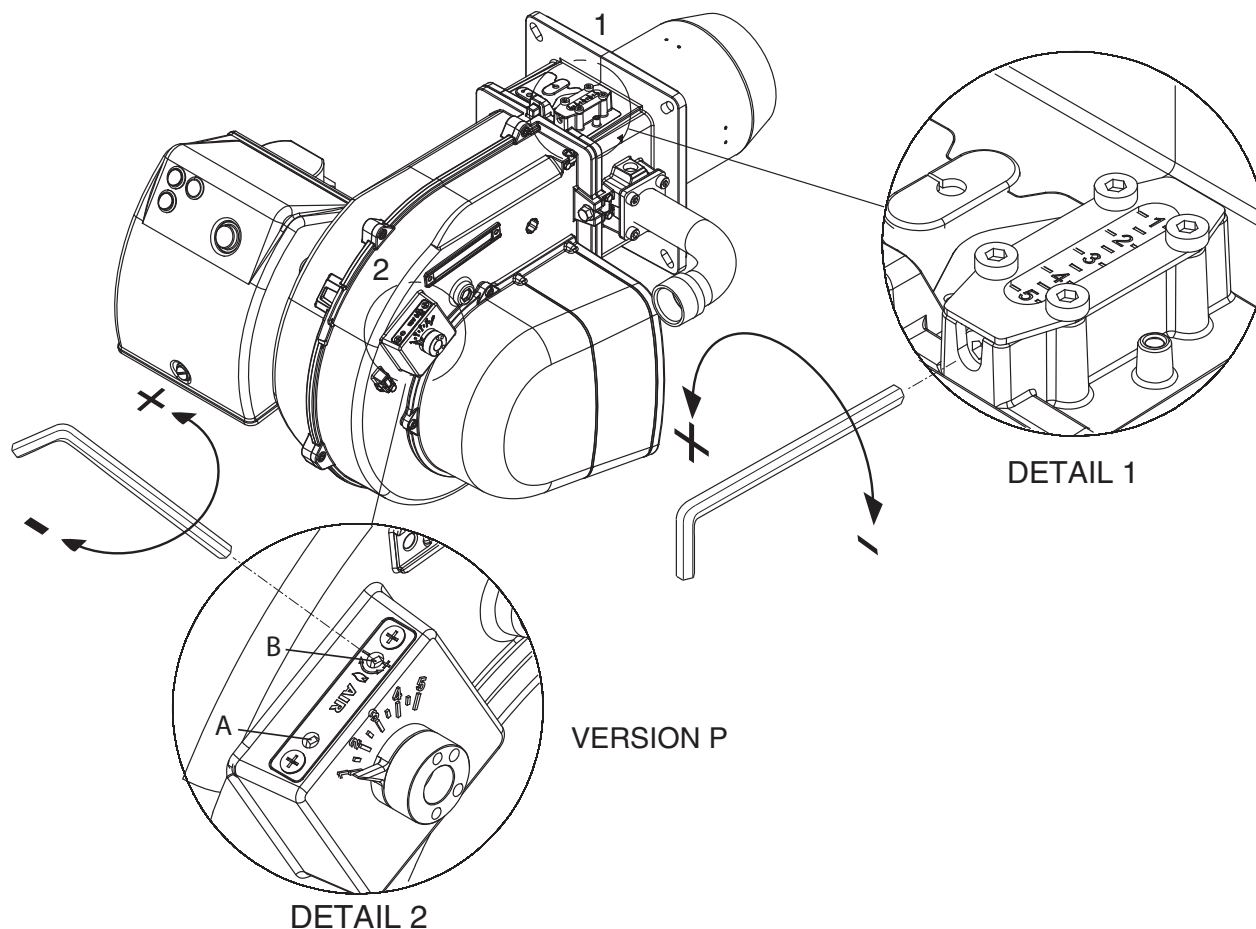
Para calcular la potencia de funcionamiento, en kW, del quemador, proceder de la manera siguiente: Comprobar al contador la cantidad de litros suministrados y la duración, en segundos, de la lectura, luego proceder al calculo de la potencia con la formula siguiente:

$$\frac{e}{s} \times f = kW$$

e =	Litros de gas						
s =	Tiempo en segundos						
f	<table border="0"> <tr> <td>G20 =</td> <td>34,02 MJ/St m³</td> </tr> <tr> <td>G25 =</td> <td>29,25 MJ/St m³</td> </tr> <tr> <td>G31 =</td> <td>88 MJ/St m³</td> </tr> </table>	G20 =	34,02 MJ/St m ³	G25 =	29,25 MJ/St m ³	G31 =	88 MJ/St m ³
G20 =	34,02 MJ/St m ³						
G25 =	29,25 MJ/St m ³						
G31 =	88 MJ/St m ³						

Tabla de códigos de error		
Código de parpadeo (LED)	«AL» en term. 10	Posible causa
2 parpadeos	Encendido	No establecimiento de llama en el extremo de «TSA» - Válvulas de combustible averiadas o sucias - Detector de llama averiado o sucio - Ajuste pobre del quemador. No hay combustible - Equipamiento de ignición averiado
3 parpadeos	Encendido	«LP» averiado - Pérdida de señal de presión de aire después de «t10» - «LP» se suelda en posición normal
4 parpadeos	Encendido	Luz extraña en el arranque del quemador
5 parpadeos	Encendido	Tiempo muerto «LP» - «LP» se suelda en la posición de trabajo
6 parpadeos	Encendido	Libre
7 parpadeos	Encendido	Demasiadas pérdidas de llama durante la operación (limitación de repeticiones) - Válvulas de combustible averiadas o sucias - Detector de llama averiado o sucio - Ajuste pobre del quemador.
8 parpadeos	Encendido	Libre
9 parpadeos	Encendido	Libre
10 parpadeos	Apagado	Error de cableado o error interno, contactos de salida, otras averías
14 parpadeos	Encendido	Contacto CPI no cerrado

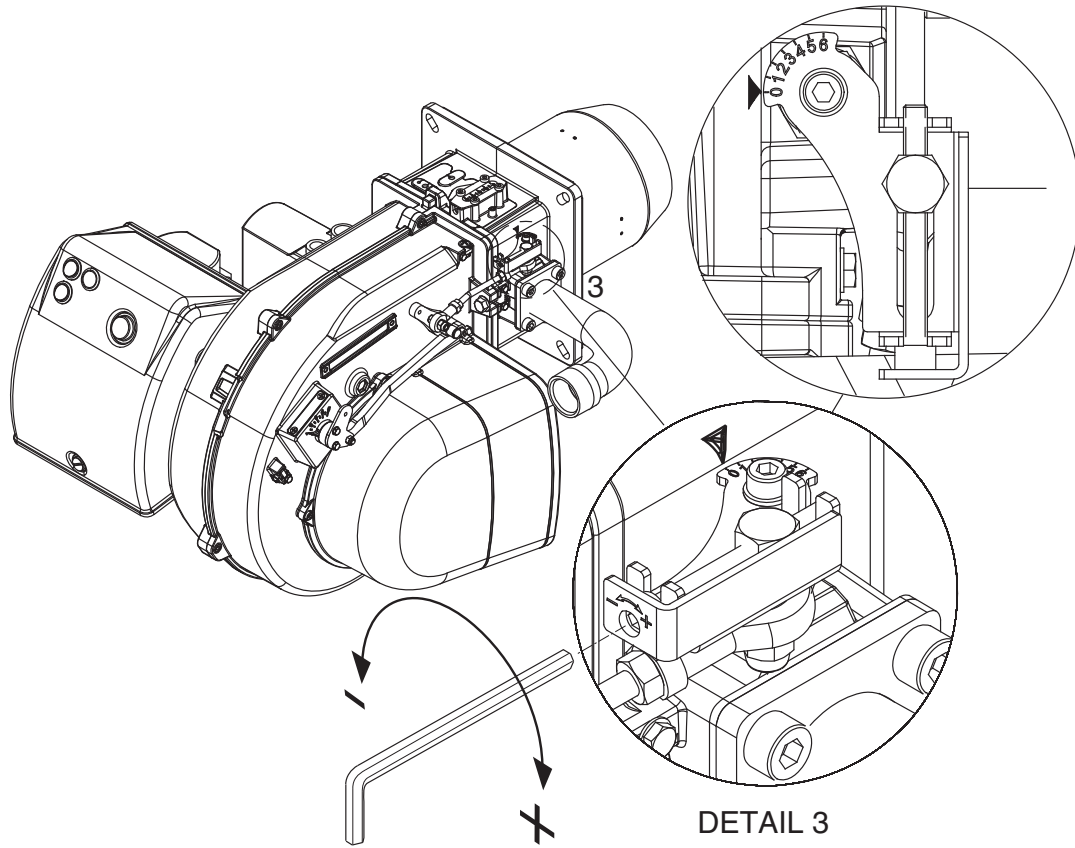
REGULACIÓN AIRE Y CABEZA DE COMBUSTION



Para regular el caudal del aire girar el tornillo A según se necesite. Atornillando, el caudal del aire disminuye, desatornillando aumenta. Nota: tornillo B no utilizado.

REGULACIÓN MÍNIMO DE GAS PAB

ES

**SERVOMOTOR AIRE (SIEMENS SQN 75) MAX GAS 350-500 PAB**

Sacar la tapa para acceder a las levas de regulación. Regular las levas por medio de su llave de suministro y un destornillador.

- I - Leva de regulación (AZUL) para la posición del cierre del aire a la parada del quemador (chiusura totale 0°).
- II - Leva de regulación (ANARANJADA) para la posición de abertura en encendido y Baja Llama (con el destornillador)
- III- Leva de regulación (ROJA) para la posición de abertura en Alta Llama (potencia máx.)
- IV- Leva de regulación (NEGRA) para el consentimiento de la abertura de la electroválvula de Alta Llama.

QUEMADORES VERSIONES “PAB” ENSAMBLAJE Y REGULACIÓN DE LA RAMPA DE GAS.

Montar la rampa de gas fijando los 4 tornillos de la junta y teniendo cuidado de colocar correctamente la posición de la guarnición (O-ring) de estanqueidad.

Conexionar electrónicamente la rampa gas a través 2 conectores de la válvula(negro) y de presóstat gas (gris)

Encender el quemador (en fábrica se ha realizado ya un precalibrado de máxima) y verificar la estanqueidad de los raccords de gas en la instalación.

Para adecuar el quemador a la efectiva potencia de la caldera proceder como sigue:

REGULACIÓN DE LA COMBUSTIÓN DEL QUEMADOR BIESTADIO (versión PAB)

Seguir las operaciones enumeradas:

Regulación potencia máxima:

- 1) colocar el cierre del aire en posición de máxima apertura (posic. 4). (sólo para potencias suministradas particularmente bajas, si no es suficiente la reducción del aire efectuada con el cabezal en posición 1, reducir la apertura del cierre del aire).
- 2) dosificar el aire desplazando el cabezal de combustión (figura) según la potencia solicitada (como en el ejemplo de la figura).
- 3) dosificar el gas accionando la regulación de la rampa del gas (véase figura en el manual de la rampa).

Regulación llama baja:

- 1) tras haber regulado la potencia máxima y haber determinado la presión de trabajo del gas en el cabezal, colocar el cierre en llama baja a 1,5 y dosificar el gas mediante el tornillo de regulación situado en la válvula de mariposa del gas. (figura)
- 2) Si la carga mínima que se obtiene de esta forma es demasiado baja para el generador de calor, aumentar la apertura del cierre del aire, ajustando el caudal del gas en la válvula de mariposa hasta obtener la potencia mínima adecuada.

REGULACIÓN DE LA COMBUSTIÓN DEL QUEMADOR MONOESTADIO (versión P)

Seguir las indicaciones de la regulación de potencia máxima de la versión PAB.

DIAGRAMA PREAJUSTE MÁX GAS 350

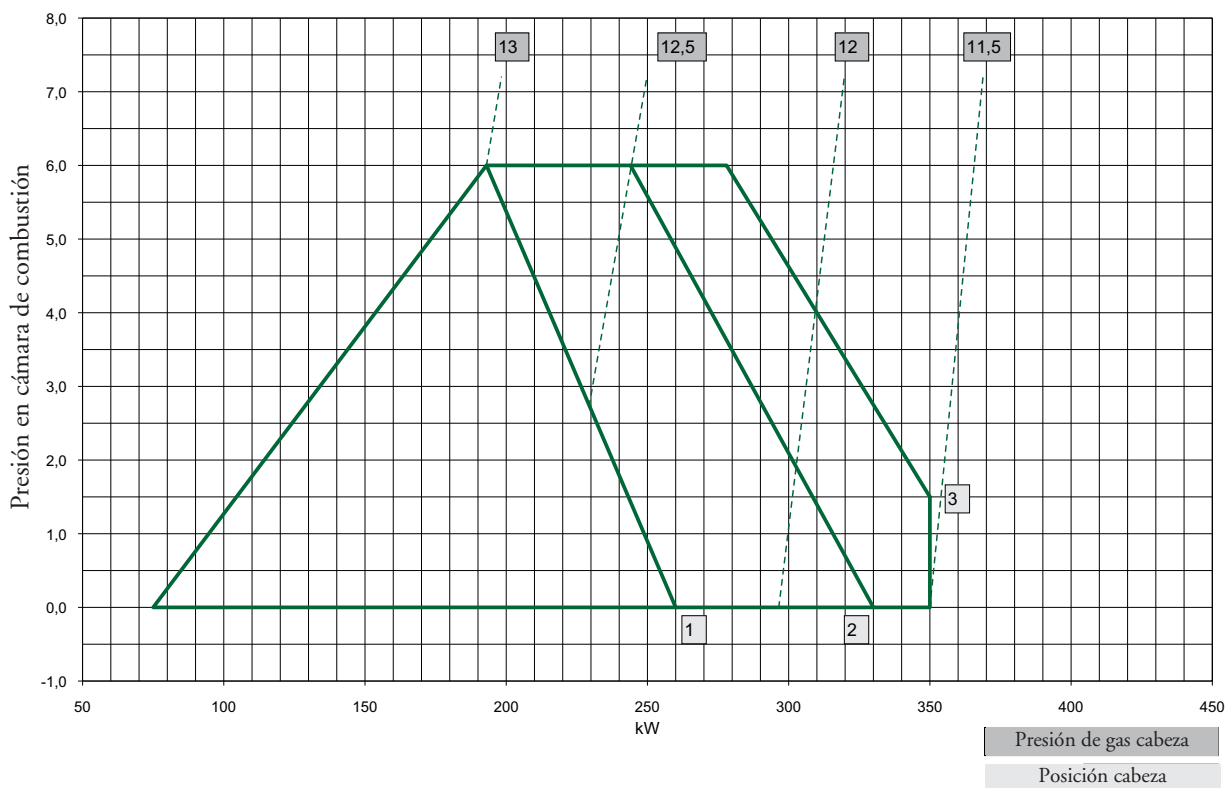
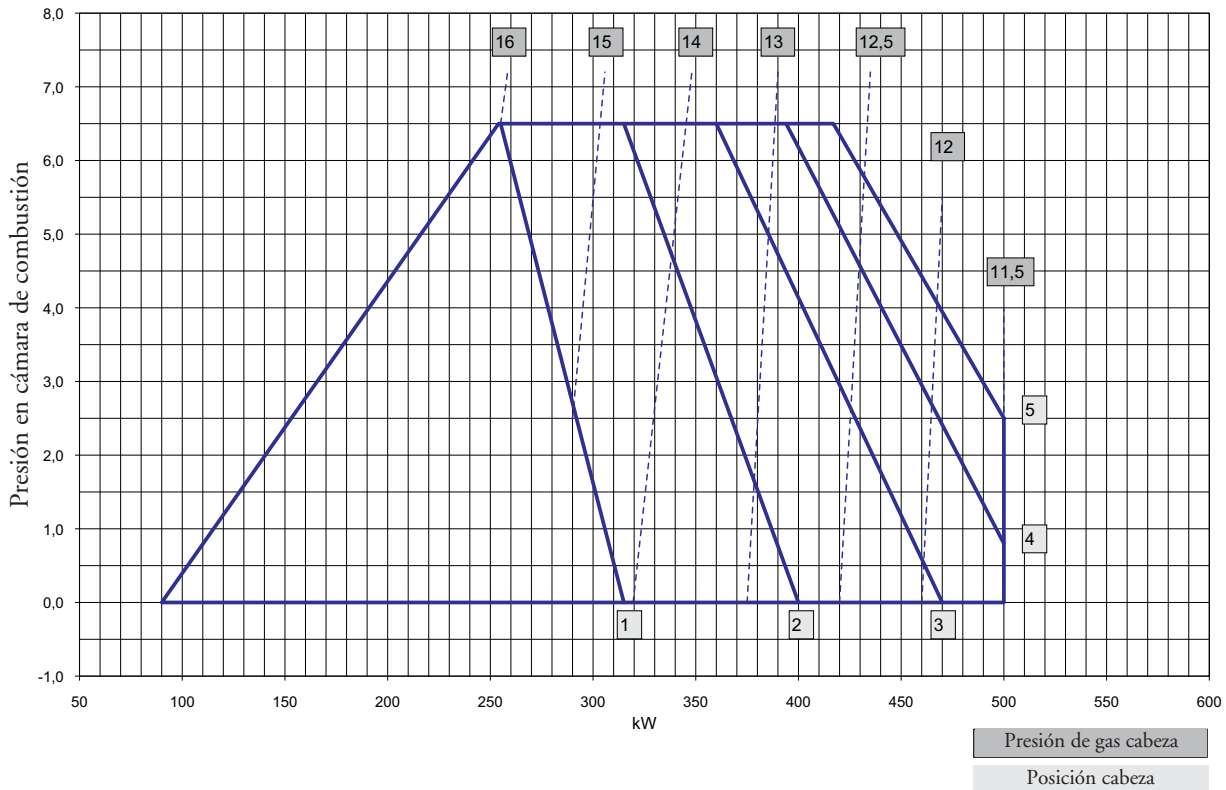
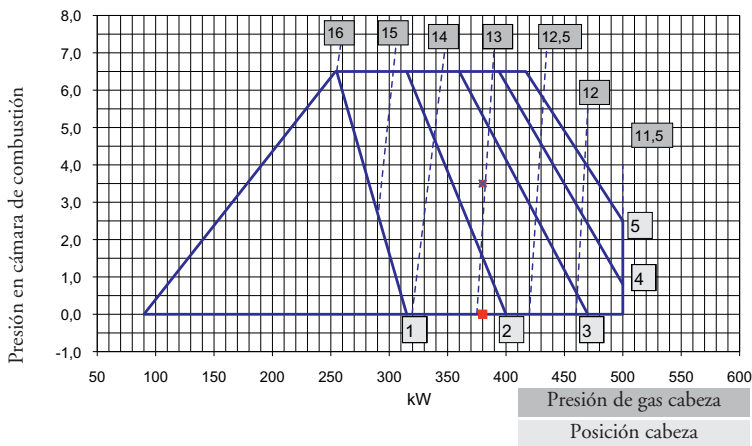


DIAGRAMA PREAJUSTE MÁX GAS 500



EJEMPLO DE PREAJUSTE MÁX GAS 500



Advertencia: los valores de preajuste se han determinado en cámaras de combustión de prueba EN676 en condiciones ideales, y son útiles para el primer encendido pero se tienen que comprobar y corregir con el ajuste para cada instalación.

ejemplo en la figura:

Potencia solicitada por el generador 380 kW
 Presión prevista en la cámara de combustión 3,5 mbar. Posición cabezal de combustión : 2,5 (entre 2 y 3). Presión del gas en el cabezal: 13 mbar.

REGULACIÓN DEL PRESÓSTATO AIRE

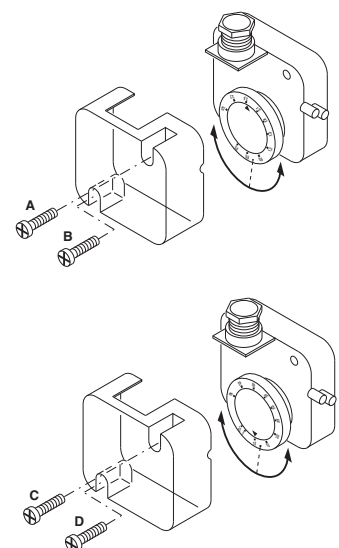
El presóstatos aire tiene que ser regulado de modo que un caudal de aire insuficiente no le permita de superar el valor de CO a 1% en volumen.

Después de haber regulado el caudal del gas y haber obtenido una combustión óptima ($CO_2 = 9,5 \div 9,8\%$ y CO inferior a 75 ppm), se necesita regular el presóstatos del aire de la siguiente manera:

- Remover la tapa del presóstatos; durante la marcha del quemador, obstruir progresivamente la toma del aire con un tarjetón, de manera a obtener un valor de $CO_2 = 10,8$ (G20 - G25) 13 (G31) y un CO inferior a 5.000 ppm.
- Regular el presóstatos del aire hasta al apagado del quemador.
- Remover el tarjetón de la toma del aire y reponer en marcha el quemador.
- Remontar la tapa.

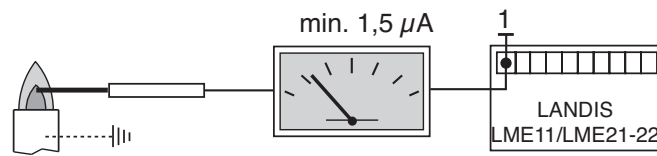
REGULACIÓN DEL PRESÓSTATO GAS

- Regular el presóstatos a una presión del 50% de la presión nominal del gas utilizado.
 Presión Nominal: G 20 = 20 mbar , G 25 = 25 mbar , G 31 = 37 mbar



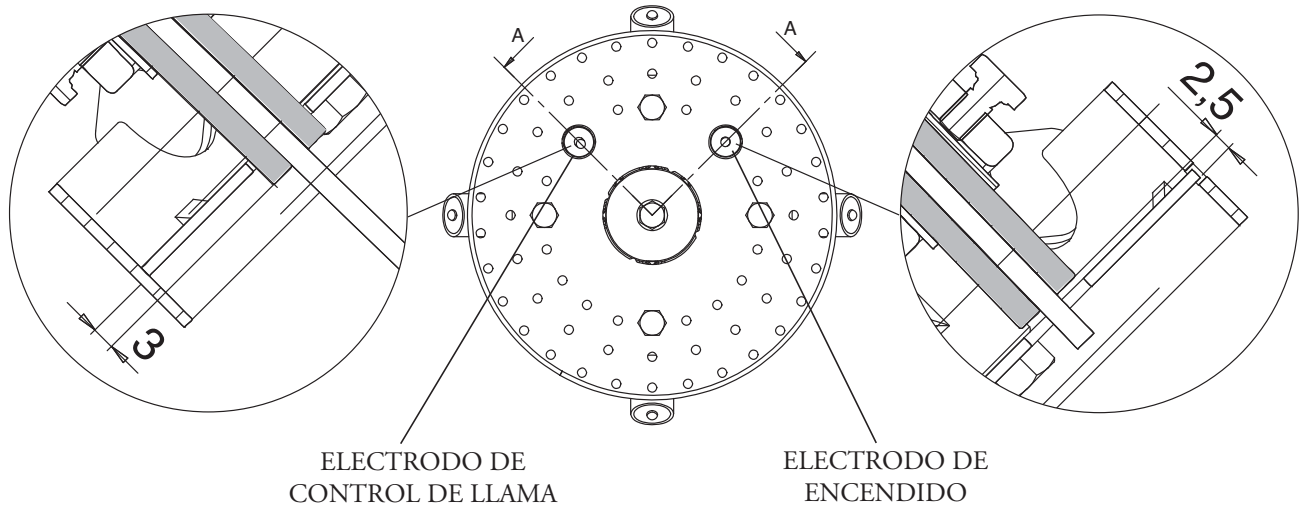
COMPROBACIÓN EQUIPO DE DETECCIÓN DE LLAMA

ES

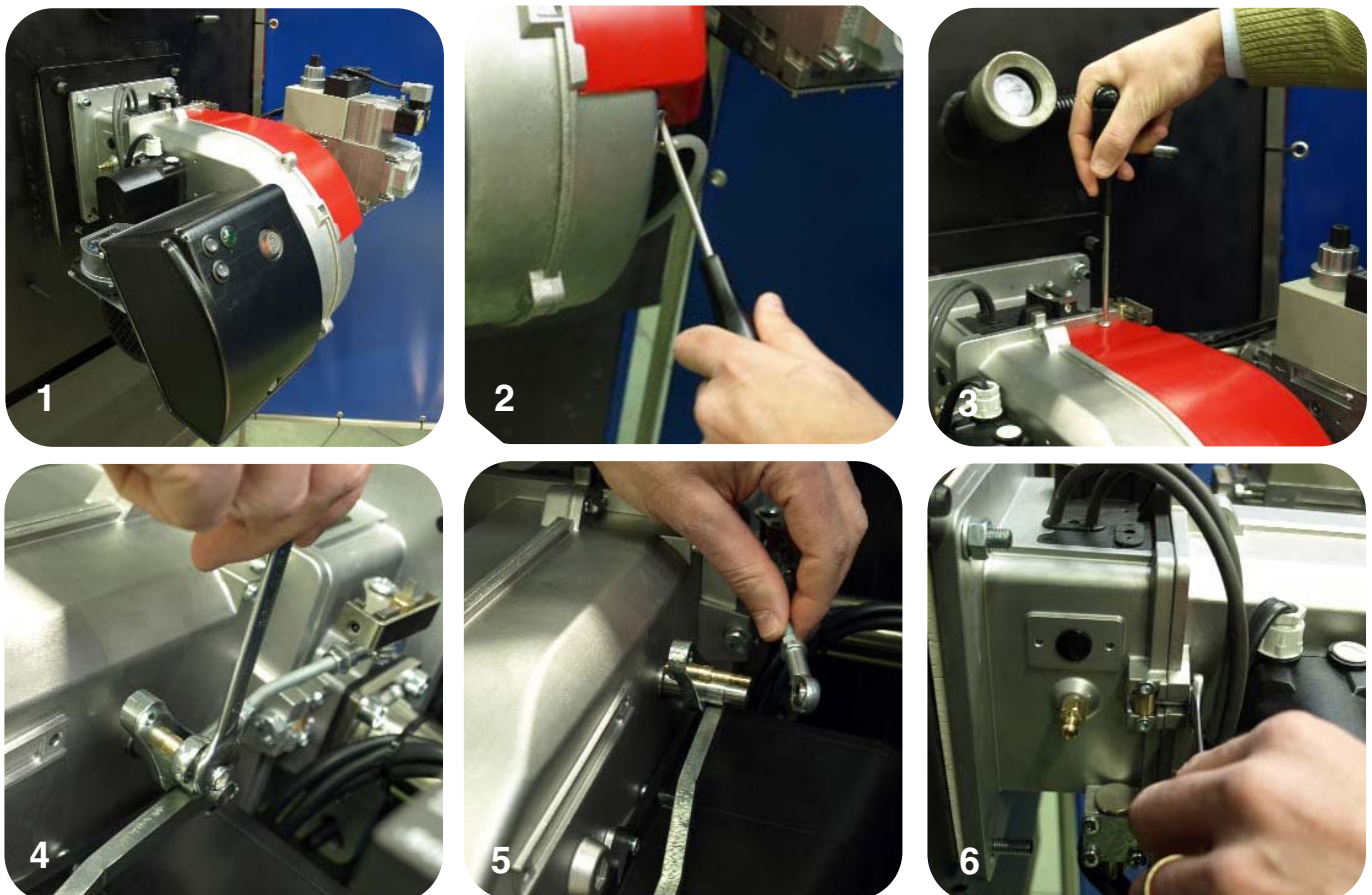


Con el quemador apagado, conectar un microamperómetro en corriente continua y escala 0÷50 o 0÷100 µA. Con el quemador funcionando y debidamente regulado, el valor leído debe ser estable y nunca inferior a 1,5 µA (LME 11/21/22) .

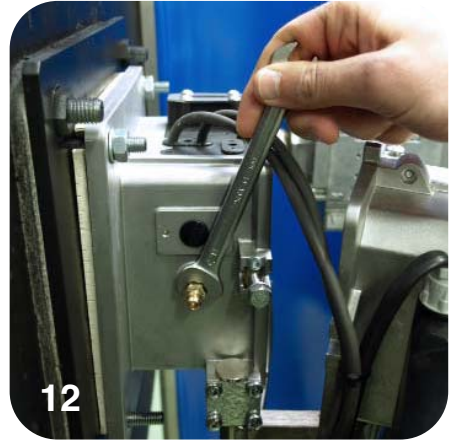
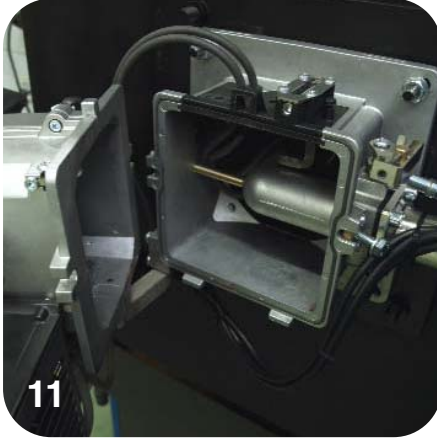
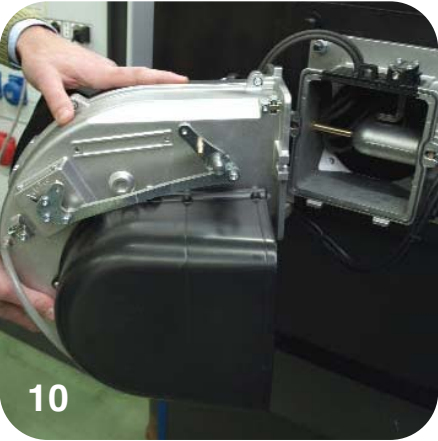
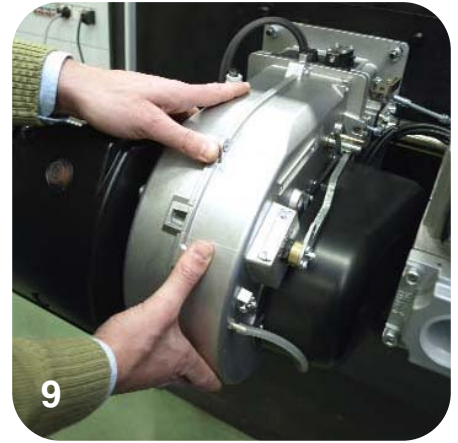
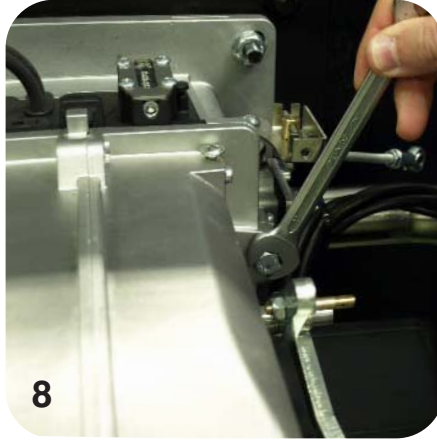
POSICIÓN DE LOS ELECTRODOS



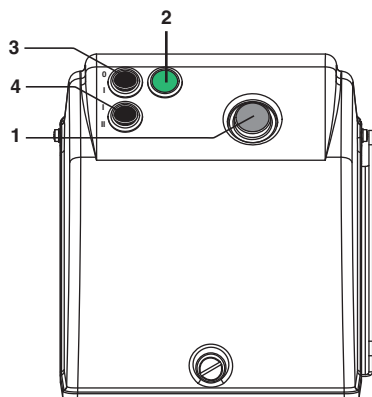
DESMONTAJE CABEZA DE COMBUSTION



ES



DESCRIPCIÓN DEL CUADRO DE MANDOS DEL QUEMADOR



- 1 - pulsador de desbloqueo
- 2 - Indicador del funcionamiento
- 3 - Interruptor I / O
- 4 - Interruptor de 1a / 2a llama (PAB)

ES

MANTENIMIENTO

CONTROL ANUAL:

El control periódico del quemador (cabeza de combustión, electrodos etc.) tiene que ser efectuado por técnicos autorizados una o dos veces cada año, según la utilización del quemador. Antes de proceder con las operaciones de mantenimiento, es aconsejable comprobar el estado general del quemador actuando de la manera siguiente:

- Desconectar la clavija del quemador de la red.
- Cerrar la válvula de cierre del gas.
- Sacar la tapa del quemador y limpiar ventilador y conducto de aspiración del aire.
- Limpiar la cabeza de combustión y comprobar la posición de los electrodos.
- Remontar el todo.
- Comprobar la estanqueidad de las uniones del gas.
- Comprobar la chimenea.
- Arrancar el quemador y comprobar los parámetros de combustión (CO₂ = 9,7% (G 20); 11,7% (G 30); 11,7% (G 31); CO inferior a 75 ppm).

Antes de cada intervención comprobar:

- Que hay corriente en la instalación y que el quemador sea conectado.
- Que la presión del gas sea la correcta y la válvula de cierre esté abierta.
- Que los equipos de control estén debidamente conectados.
- Cuando todas estas condiciones se cumplen, arrancar el quemador presionando el botón de bloqueo y comprobar la secuencia de encendido.

Breve guía de averías:**- El quemador no arranca:**

comprobar el interruptor de arranque, los termostatos, el motor, la presión del gas, el equipo de control de estanqueidad (si lo hay).

- El quemador efectúa el prebarrido pero se pone en seguridad al final del ciclo:

comprobar la presión del aire, el ventilador y el presostato del aire.

- El quemador efectúa el prebarrido pero no se enciende:

comprobar el montaje y la posición de los electrodos, el cable de encendido, el transformador de encendido, el equipo de control llama y las electroválvulas del gas.

- El quemador se enciende pero se pone en seguridad al cumplir del tiempo de seguridad:

comprobar que fase y neutro sean conectados correctamente; comprobar posición y conexión de la sonda de ionización; comprobar el equipo de control de llama.

- El quemador se enciende normalmente pero se pone en seguridad después unos minutos de funcionamiento:

comprobar el regulador de presión y el filtro del gas; controlar la presión del gas; controlar el valor de ionización (1,5 µA); comprobar los valores de la combustión.

Индекс**1 - ТЕХНИЧЕСКИЕ ХАРАКТЕРИСТИКИ**

RU

- ТЕХНИЧЕСКИЕ ХАРАКТЕРИСТИКИ p.51
- РАБОЧИЙ ДИАПАЗОН p.51
- ГАБАРИТНЫЕ РАЗМЕРЫ p.51

2 - МОНТАЖ

- МОНТАЖ ГОРЕЛКИ p.52
- ЭЛЕКТРИЧЕСКИЕ СОЕДИНЕНИЯ p.52
- ПОДКЛЮЧЕНИЕ К ГАЗОПРОВОДУ p.52
- КАМЕРА СГОРАНИЯ p.52

3 - СТАРТЕР И РЕГУЛИРОВКИ

- ЗАПУСК ГОРЕЛКИ p.53
- РАБОЧИЙ ЦИКЛ ЭЛЕКТРОННОГО ОБОРУДОВАНИЯ p.54
- ВОЗДУШНЫЙ СЕРВОПРИВОД p.55
- РЕГУЛИРОВКА МИНИМАЛЬНАЯ ГАЗА РАВ p.56
- СЕРВОПРИВОД ВОЗДУШНОЙ ЗАСЛОНКИ p.56
- РЕГУЛИРОВКА ГОРЕНИЯ ДВУСТАДИЙНОЙ ГОРЕЛКИ p.57,58
- РЕГУЛИРОВАНИЕ РЕЛЕ ДАВЛЕНИЯ p.58
- ТОК ИОНИЗАЦИИ p.59
- ПОЛОЖЕНИЕ ЭЛЕКТРОДОВ p.59
- ИЗВЛЕКАТЬ ГОЛОВКУ ВКЛЮЧЕНИЯ p.59,60
- ПАНЕЛИ УПРАВЛЕНИЯ p.61

4 - ПОЛЬЗА И ОБСЛУЖИВАНИЕ

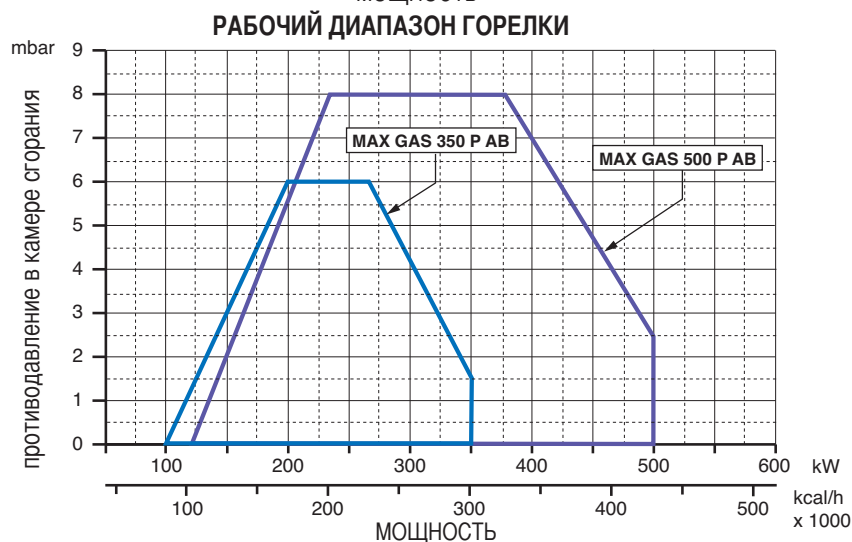
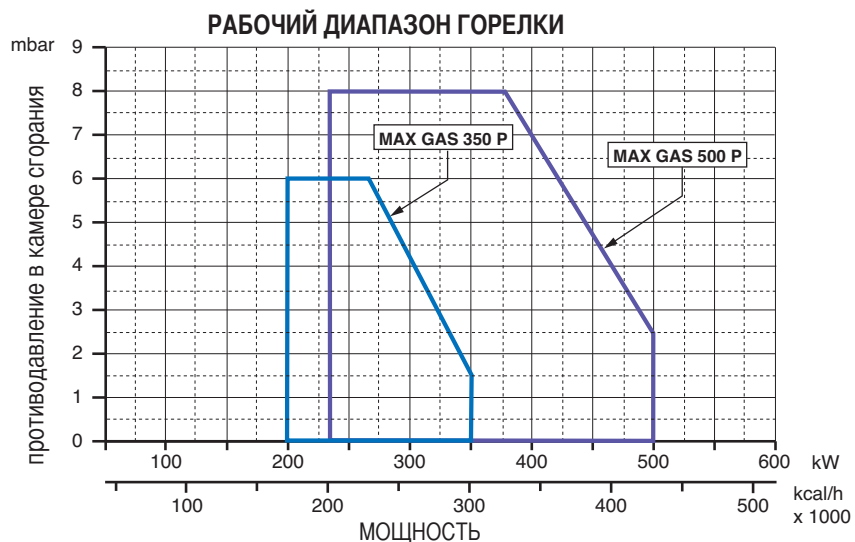
- ПЕРИОДИЧЕСКОЕ ОБСЛУЖИВАНИЕ p.61

Модель : Max Gas 350 - 500		ЭКСПЛУАТАЦИОННЫЕ ХАРАКТЕРИСТИКИ		
		Категория газа II 2H 3+		
		G20	G25	G31
Максимальное давление*	мбар	500	500	500
Минимальное давление*	мбар	17	17	29
Минимальное давление * Max Gas 500	мбар	20	20	37
Вид топлива: газ	ккал/Нм3	8.570	7.370	22.260
Max Gas 350 P				
Расход газа	максимально	Нм3/час	35,12	40,84
	минимально	Нм3/час	20,07	23,34
Max Gas 350 P AB				
Расход газа	максимально	Нм3/час	35,12	40,84
	минимально	Нм3/час	10,03	11,67
Max Gas 500 P				
Расход газа	максимально	Нм3/час	50,17	58,34
	минимально	Нм3/час	23,28	27,07
Max Gas 500 P AB				
Расход газа	максимально	Нм3/час	50,17	58,34
	минимально	Нм3/час	12,04	14

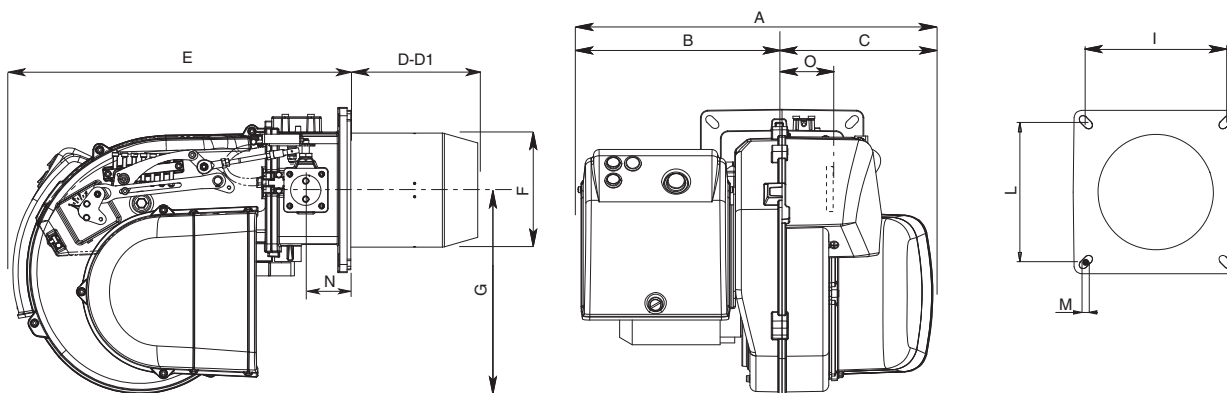
*: Фактическое минимальное и максимальное давление зависят от газовой рампы, которая используется вместе с горелкой. Соответствующие данные приведены в каталоге газовых рамп.

ТЕХНИЧЕСКИЕ ХАРАКТЕРИСТИКИ

	Max Gas 350 P	Max Gas 350 P AB	Max Gas 500 P	Max Gas 500 P AB
Максимальная производительность	кВАТТ	350	350	500
по теплу	ккал/час	301.000	301.000	430.000
Минимальная производительность	кВАТТ	200	100	232
по теплу	ккал/час	172.000	86.000	199.520
Уровень шума	d(B)A	73	73	73



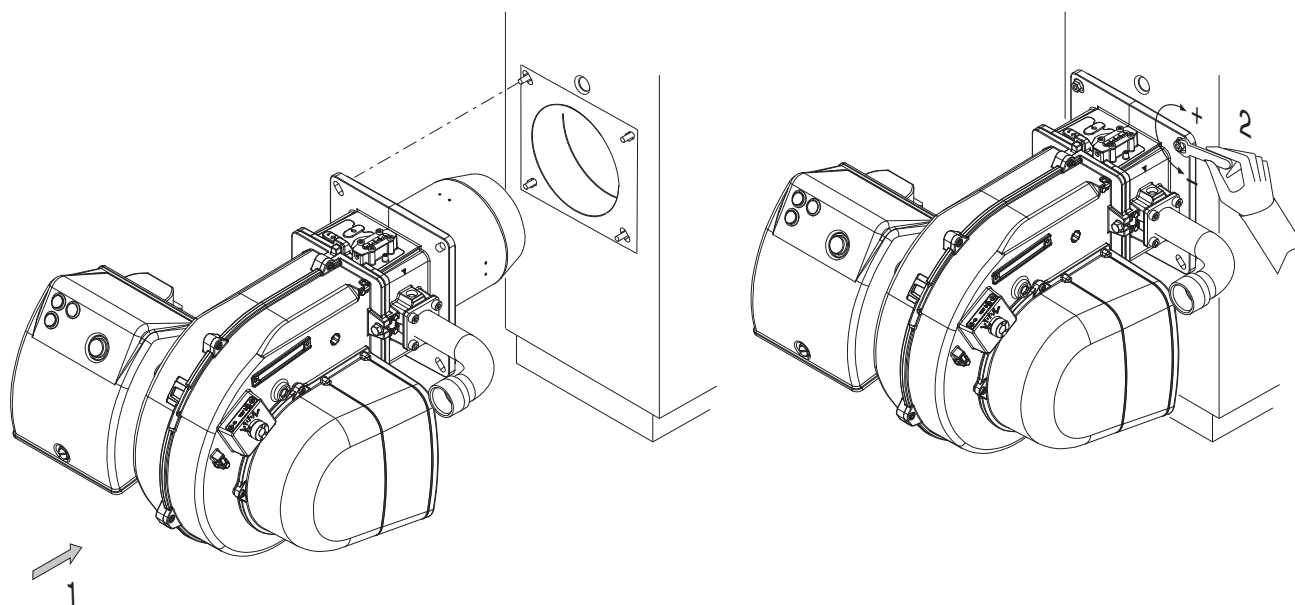
ГАБАРИТНЫЕ РАЗМЕРЫ



модель	A	B	C	D	D1	E	F	G	I	L	M	N	O
MAX GAS 350	485	277	208	175	335	466	157	280	185/200	185/200	M8	62	101
MAX GAS 500	485	277	208	175	335	466	157	280	185/200	185/200	M8	62	101

D = короткая огневая головка D1 = длинная огневая головка

МОНТАЖ ГОРЕЛКИ



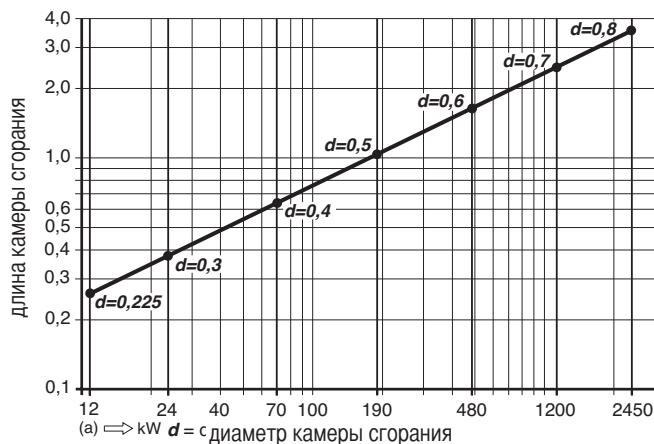
ЭЛЕКТРИЧЕСКИЕ СОЕДИНЕНИЯ

Все двигатели горелок прошли заводские испытания при однофазном напряжении 230 В 50 Гц (Max Gas 350) или трехфазном 400 В 50 Гц (Max Gas 500) на моторы и 230 В 50 Гц однофазном для вспомогательного оборудования. При необходимости обеспечить электропитание горелки от сети 230 Вольт 50 Гц без нуля необходимо выполнить подключения, руководствуясь соответствующей электрической схемой. Следует убедиться в том, что рабочий диапазон теплового реле находится в пределах потребляемой мощности двигателя. Кроме этого, необходимо удостовериться в правильности направления вращения мотора вентилятора.

ПОДКЛЮЧЕНИЕ К ГАЗОПРОВОДУ

После подключения горелки к газопроводу необходимо убедиться в полной герметичности системы, а также в том, что дымоход свободен от каких либо препятствий. После открывания газового крана осторожно стравить воздух и после этого проконтролировать давление с помощью манометра. Подать напряжение на установку и отрегулировать термостаты котла на требуемую температуру. После замыкания контактов термостатов устройство контроля герметичности (если входит в комплект) автоматически проверяет герметичность клапанов. При положительных результатах проверки горелка получает разрешение на запуск. В противном случае происходит блокировка оборудования.

КАМЕРА СГОРАНИЯ



Горелки прошли испытания в камерах сгорания, соответствующих нормативам EN 676. При меньших размерах камеры сгорания следует обращаться за консультацией к производителю.

Монтаж выполнять в соответствии с местными нормами и правилами.

RU

ЗАПУСК ГОРЕЛКИ

ПРЕДВАРИТЕЛЬНЫЙ КОНТРОЛЬ

Перед тем, как приступить к пуску горелки: - Удостоверьтесь, что тип и давление газа в сети соответствуют номинальным. - Удостоверьтесь, что газовые клапаны закрыты. - Проверьте, обеспечена ли герметичность соединений. - Стравите воздух из газопровода и проверьте давление газа на входе. - Проверьте, правильно ли выполнены электрические соединения и соблюдена ли полярность фазы и нуля. - Удостоверьтесь, что при размыкании контакта термостата котла горелка выключается. - Проверьте герметичность топки котла (в нее не должен попадать воздух). - Проверьте герметичность соединения дымохода и котла и состояние дымохода (он должен быть герметичен и свободен от каких-либо препятствий). Если все вышеупомянутые условия соблюдены, запустите горелку. Электронное оборудование контроля пламени запускает двигатель вентилятора горелки для выполнения предварительной продувки топки. Во время предварительной продувки топки (около 30 секунд) аппаратура управления контролирует величину давления воздуха по сигналу от реле давления. По завершении продувки контрольная аппаратура подает напряжение на трансформатор и дает команду на открывание газовых клапанов. Факел должен сформироваться и стабилизироваться в течение 3 секунд, т.е. в течение контрольного времени аппаратуры. Прежде чем вводить контрольные приборы в дымоход, визуально проверьте состояние факела. Отрегулируйте и проверьте по газовому счетчику расход газа, требуемый для обеспечения нормальной работы котла. С целью обеспечения качественного горения на основании требуемого расхода газа отрегулируйте расход воздуха.

ВНИМАНИЕ! Все регулируемые устройства тарируются специалистами, выполняющими монтаж, и после запуска горелки должны быть опломбированы. При любом изменении регулировок следует произвести анализ дымовых газов в дымоходе. Примерные значения содержания CO₂: 9,7 (G20) 9,6 (G25) 11,7 (G31), CO – не более 75 ppm.

Регулировка расхода газа при розжиге горелок MAX GAS 350-500

Тепловая мощность данных горелок во время их запуска не должна превышать 120 кВт либо номинальной тепловой мощности, деленной на время аварийного останова (контрольное время), которое определяется контрольной аппаратурой (время розжига принимается равным времени аварийного останова, т.е. 3 секундам). Тепловая мощность во время розжига регулируется в заводских условиях. Тем не менее, при необходимости изменить регулировки, действуйте следующим образом: - удостоверьтесь, что тепловая мощность горелки во время ее работы на максимальной мощности, соответствует номинальным показателям. - Выключите горелку, отсоедините провод обнаружения факела от соответствующего электрода (это делается для того, чтобы во время розжига горелки по истечении контрольного времени произошел ее аварийный останов). - Запишите показания газового счетчика. - Запустите горелку и подождите до тех пор, когда произойдет аварийный останов, после автоматического повтора попытки розжига. - Еще раз проверьте показания газового счетчика и определите количество израсходованного газа в литрах. - Тепловая мощность горелки в кВт, произведенная при розжиге, будет равна количеству литров израсходованного газа, деленному на продолжительность контрольного времени и помноженному на коэффициент f , который зависит от типа используемого газа (см. таблицу слева). Если полученная расчетом величина превышает 120 кВт, следует выполнить регулировку газового клапана, чтобы уменьшить расход газа при розжиге. По завершении проверки присоедините обратно провод обнаружения факела к соответствующему электроду. **ПРИМЕЧАНИЕ:** Если конструкция смотрового окошка газового счетчика такова, что измерение количества газа в литрах затруднено, то вышеописанную процедуру можно повторить несколько раз подряд, чтобы получить в совокупности количество, газа достаточное для расчета. В таком случае тепловая мощность при розжиге будет равняться общему количеству израсходованного газа в литрах, поделенному на совокупную продолжительность контрольного времени (т.е. длительность контрольной задержки, умноженная на количество розжигов) и помноженное на коэффициент f .

РАСЧЕТ МОЩНОСТИ ГОРЕЛКИ

Замерить по счетчику расход газа в литрах и время замера в секундах. Мощность в кВт рассчитывается по следующей формуле: $\frac{e}{sec} \times f = kW$

e = кол-во газа в литрах
 sec = время в секундах

f $\left\{ \begin{array}{l} G20 = 34,02 \text{ MJ/St m}^3 \\ G25 = 29,25 \text{ MJ/St m}^3 \\ G31 = 88 \text{ MJ/St m}^3 \end{array} \right.$

РАБОЧИЙ ЦИКЛ ЭЛЕКТРОННОГО ОБОРУДОВАНИЯ LME21-LME22

Схема подключения и последовательность управления LME21...

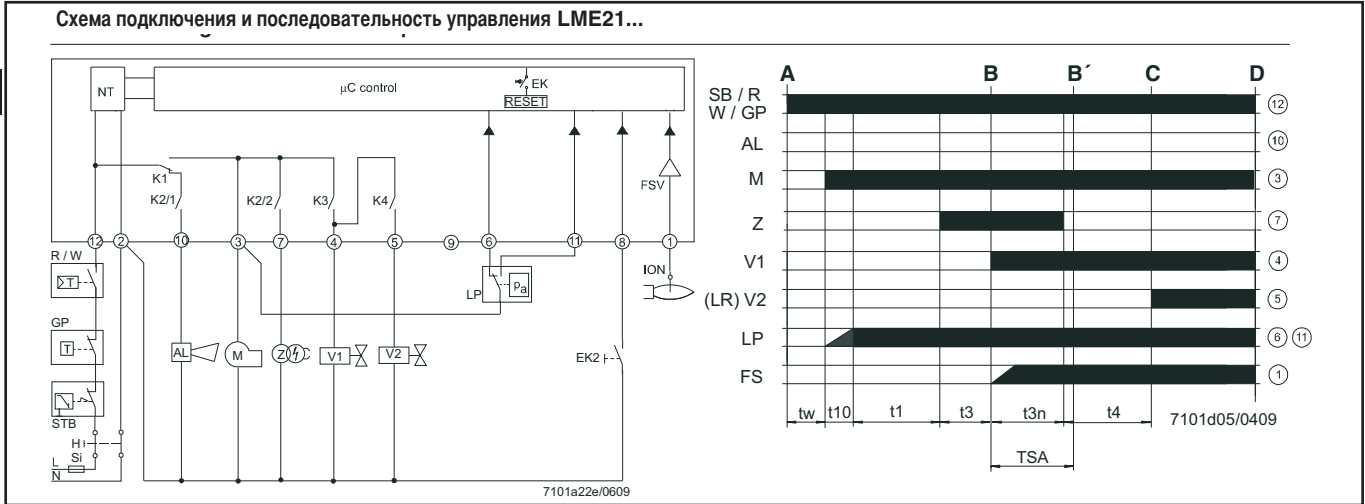
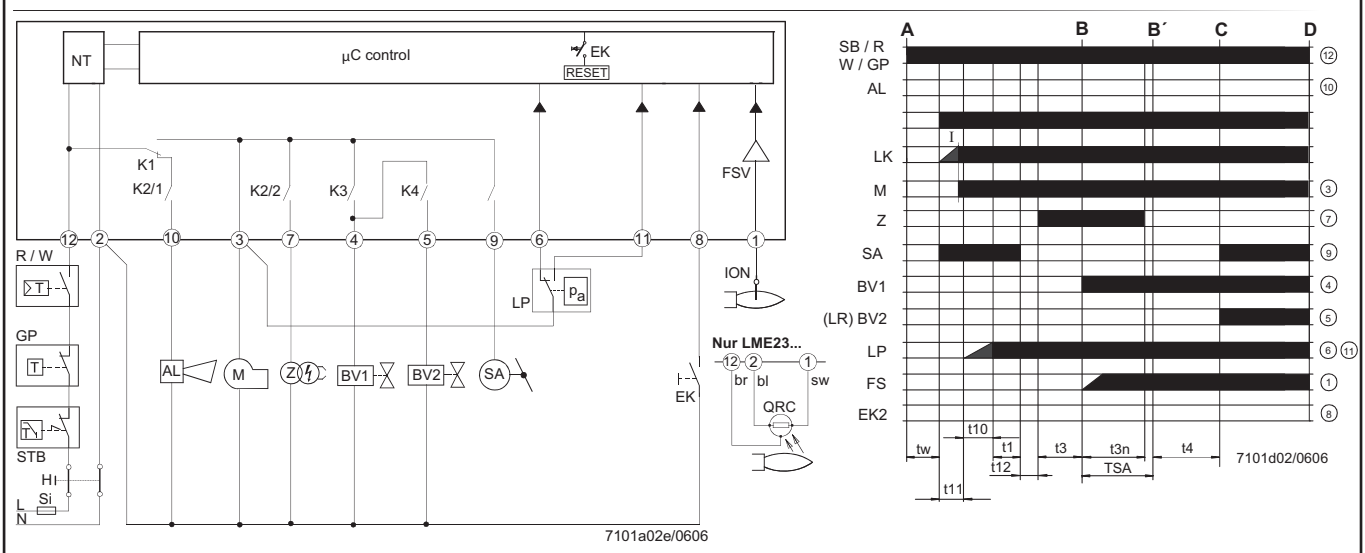


Схема подключения и последовательность управления LME22...



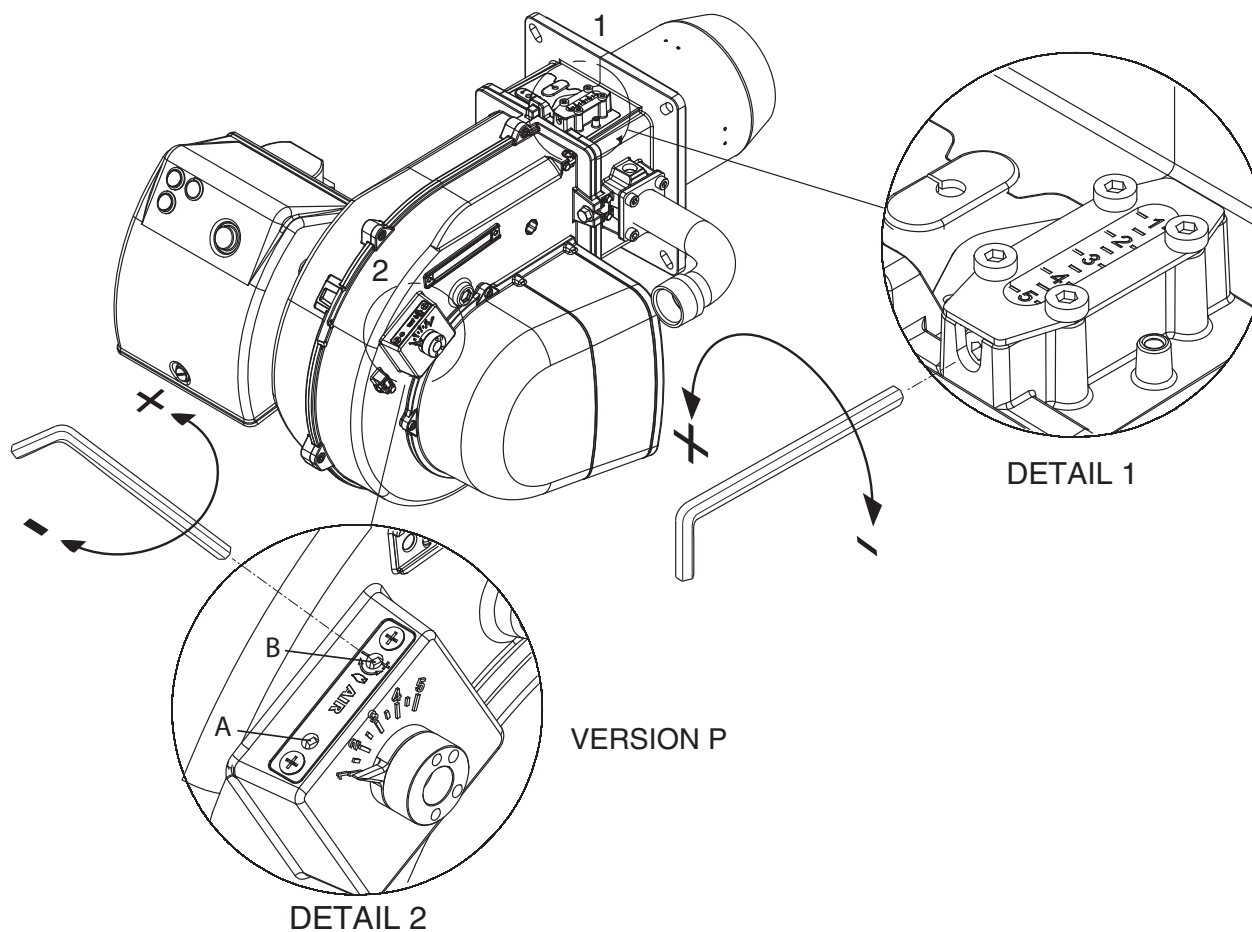
AGK25...	ПТС резистор	LKP	Положение воздушной заслонки	C-D	Работа горелки (тепловыделение)
AL	Сообщение об ошибке (тревога)	LP	Реле давления воздуха	D	Управляемое отключение посредством «R»
V...	Топливный клапан	LR	Контроллер нагрузки	t1	Время предпродувки
CPI	Индикатор закрытого положения	M	Мотор вентилятора	t3	Время предзажигания
DBR...	Проволочная перемычка	R	Управляющее термореле / прессостат	t3n	Время постзажигания
EK	Кнопка дистанционного сброса блокировки (внутренняя)	SA	Исполнительный механизм SQN...	t4	Интервал между зажиганием «Выкл» и пуском «V2»
EK2	Кнопка дистанционного сброса блокировки	Si	Внешний плавкий предохранитель	t10	Заданное время для сигнала давления воздуха
ION	Ионизационный электрод	W	Ограничивающий термостат /реле давления	t11	Программируемое время открывания для исп.механизма «SA»
FSV	Усилитель сигнала пламени	Z	Трансформатор зажигания	t12	Программируемое время закрывания для исп.механизма «SA»
GP	Реле давления	ZV	Пилотный (дежурный) газовый клапан	TSA	Время безопасности зажигания
H	Главный выключатель	A	Команда пуска (запускается через «R»)	tw	Время ожидания
HS	Дополнительный контактор, реле	B-B'	Интервал стабилизации пламени		
K1...4	Внутренние реле	C	Рабочее положение горелки достигнуто		
KL	Низкая температура				
LK	Воздушная заслонка				

Таблица цветовой кода для многоцветной сигнальной лампы (светодиод)

Состояние	Цветовой код	Цвет
Время ожидания «tw», другие состояния ожидания	○	выкл
Фаза зажигания, управляемое зажигание	●	мигающий желтый
Работа, пламя в порядке	□	зеленый
Работа, пламя не в порядке	□	миг.зеленый
Посторонний свет при пуске горелки	◻▲	зелено-красный
Пониженное напряжение	●▲	желто-красный
Отказ, тревога	▲	красный
Вывод кода ошибки (см. «Таблицакода ошибки»)	▲○▲○▲○▲○▲○▲○▲○	мигающийкрасный
Диагностика интерфейса	▲▲▲▲▲▲▲▲▲▲▲▲▲▲	миг. Крс. Свет
Обозначение :	▲ Красный □ Зеленый ○ Выкл ● Желтый	

Таблица кода ошибки		
Код красного мигания сигнальной лампы(LED)	«AL» на клм. 10	Возможная причина
2 мигания	Вкл	Нет стабилизации пламени в конце «TSA» - неисправные или грязные топл. клапаны - неисправный или грязн. датчик пламени - плохая настройка горелки, нет топлива - неисправная система зажигания
3 мигания	Вкл	Неисправное реле «LP» - потеря сигнала давления воздуха после «t10» - контакты реле «LP» залипли в норм. положении
4 мигания	Вкл	Посторонний свет при пуске горелки
5 мигания	Вкл	Time out «LP» залипание контактов «LP» в рабоч.положении
6 мигания	Вкл	свободно
7 мигания	Вкл	Частое пропадание пламени во время работы (ограничение повторений) - неисправные или грязные топл. клапаны - неисправный или грязн. датчик пламени -плохая настройка горелки
8 мигания	Вкл	свободно
9 мигания	Вкл	свободно
10 мигания	Выкл	Ошибка в разводке проводов или внутренняя ошибка, контакты вывода, другие отказы
14 мигания	Вкл	Не замкнут контакт CPI

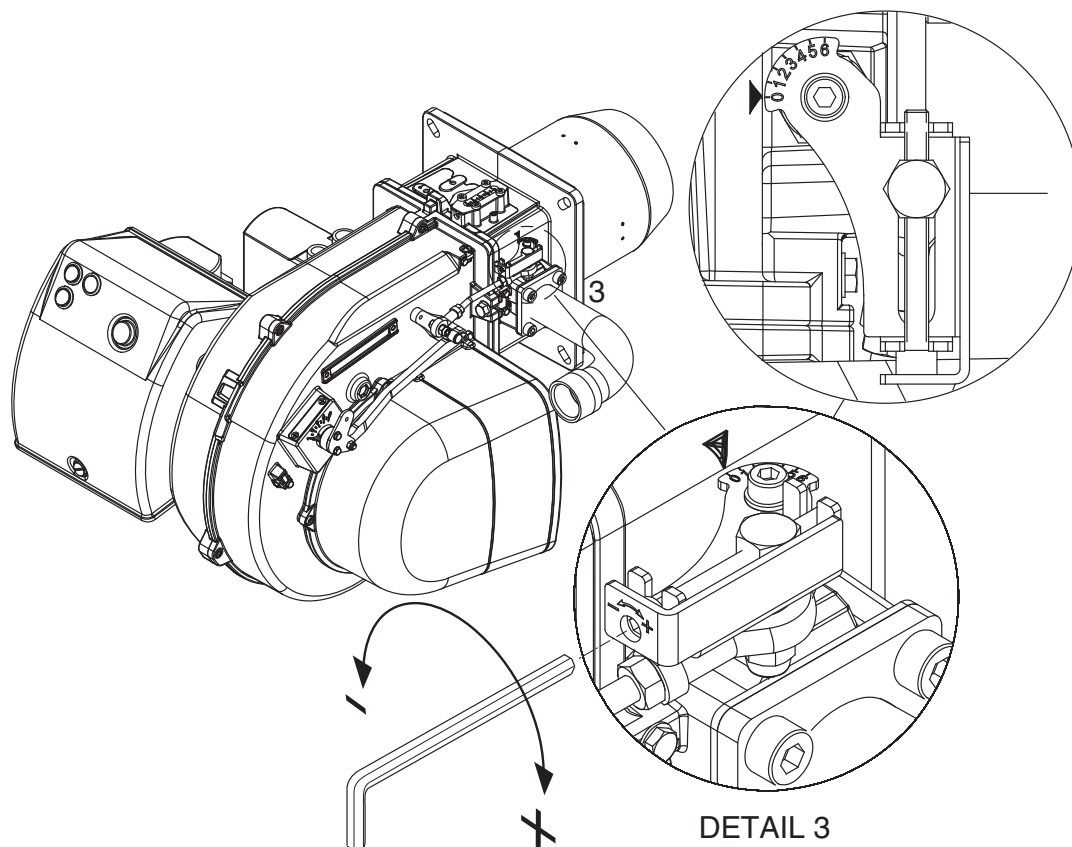
УСТАНОВКА СТРЕЛЯЮЩЕГО МЕХАНИЗМА И ВОЗДУХА



Для регулировки расхода воздуха вращайте винт "А" до тех пор, пока не будет достигнут требуемый результат: при вращении винта против часовой стрелки расход увеличивается, по часовой – уменьшается. Примечание: винт "В" не используется.

РЕГУЛИРОВКА МИНИМАЛЬНАЯ ГАЗА РАВ

RU

**СЕРВОПРИВОД ВОЗДУШНОЙ ЗАСЛОНКИ****(LANDIS & STAefa SQN 75) MAX GAS 350-500 PAB**

Для доступа к регулировочным кулачкам снять крышку. Регулирование кулачков производится с помощью входящего в комплект ключа и плоской отвертки.

Описание:

- I кулачок регулирования положения воздушной заслонки при гашении горелки (синий). 0° = заслонка закрыта полностью.
- II кулачок регулирования положения воздушной заслонки при розжиге и на 1-й ступени (оранжевый). Регулируется отверткой.
- III кулачок регулирования положения воздушной заслонки на 2-й ступени (максимальная мощность) (красный).
- IV кулачок регулирования открывания газового клапана 2-й ступени (черный).

ГОРЕЛКИ В ВАРИАНТЕ "РАВ" МОНТАЖ И РЕГУЛИРОВКА ГАЗОВОЙ РАМПЫ

Закрепите газовую рампу 4 болтами в месте фланцевого соединения, обращая внимание на правильное положение прокладки (O-ring).

Подсоедините электропитание к рампе через 2 разъема клапана (черноты) и переключателя давления газа (серого). Произведите розжиг горелки (заводом-изготовителем уже произведена предварительная настройка) и проверьте герметичность соединений. Для приведения мощности горелки к требуемой мощности котла произведите следующие действия:

RU

РЕГУЛИРОВКА ГОРЕНИЯ ДВУСТАДИЙНОЙ ГОРЕЛКИ (версия РАВ)

Выполнить описанные операции:

Регулировка максимальной мощности:

- 1) установить воздушную заслонку на максимальное открытие (полож. 4).
(только при очень низких выходных мощностях, если не достаточно уменьшение воздуха, выполненного с головкой в положении 1, уменьшить открытие воздушной заслонки).
- 2) произвести дозировку воздуха, перемещая огневую головку (рисунок) в соответствии с запрашиваемой мощностью (как пример на рисунке).
- 3) произвести дозировку газа, регулируя газовую рампу (см. рисунок в руководстве по рампе).

Регулировка минимального пламени:

- 1) после регулирования максимальной мощности и, следовательно, определенного рабочего давления газа на головке, установить заслонку на минимальное пламя на 1,5, и произвести дозировку газа посредством регулировочного винта, расположенного на дроссельном клапане. (рисунок)
- 2) Если минимальная нагрузка, достигнутая таким образом, будет слишком низкой для генератора тепла, увеличить открытие воздушной заслонки, отрегулировав расход газа на дроссельном клапане до достижения минимальной соответствующей мощности

РЕГУЛИРОВКА ГОРЕНИЯ ОДНОСТАДИЙНОЙ ГОРЕЛКИ (версия Р)

Выполнить указания по регулировке максимальной мощности версии РАВ.

ДИАГРАММА ПРЕДВАРИТЕЛЬНОЙ КАЛИБРОВКИ MAX GAS 350

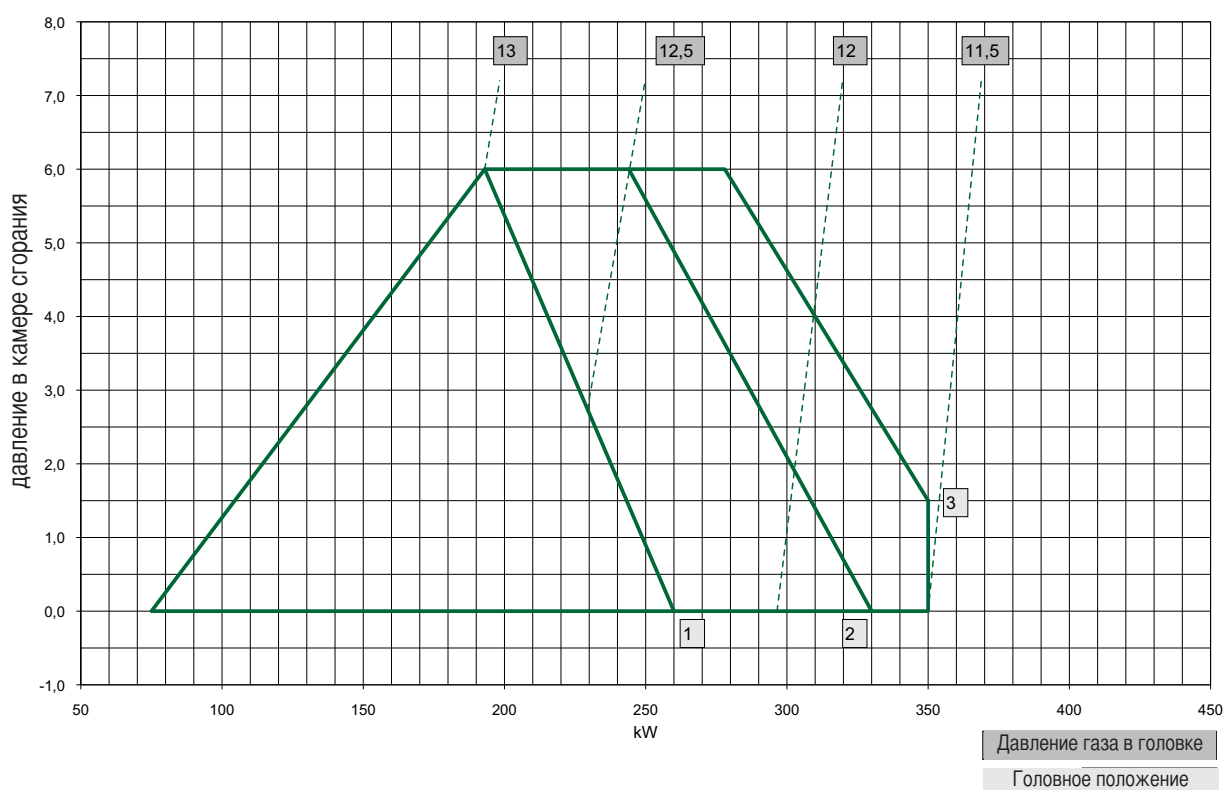
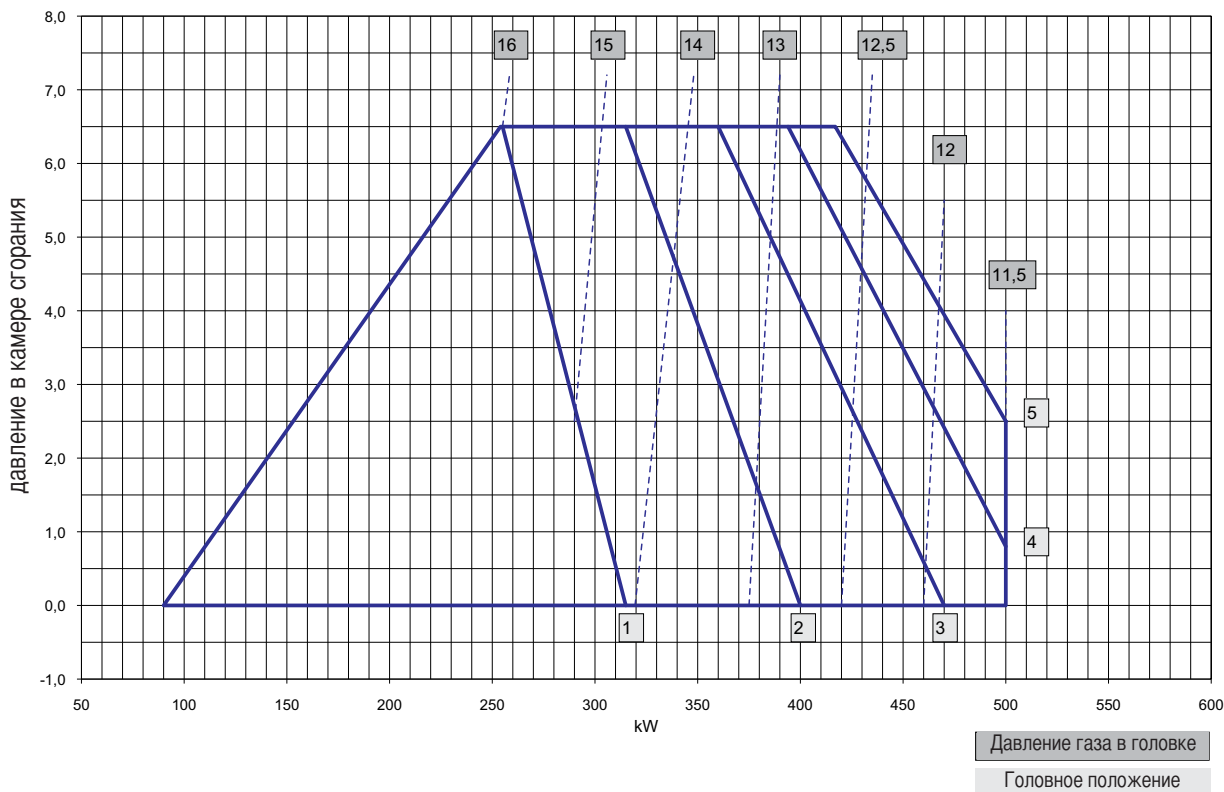
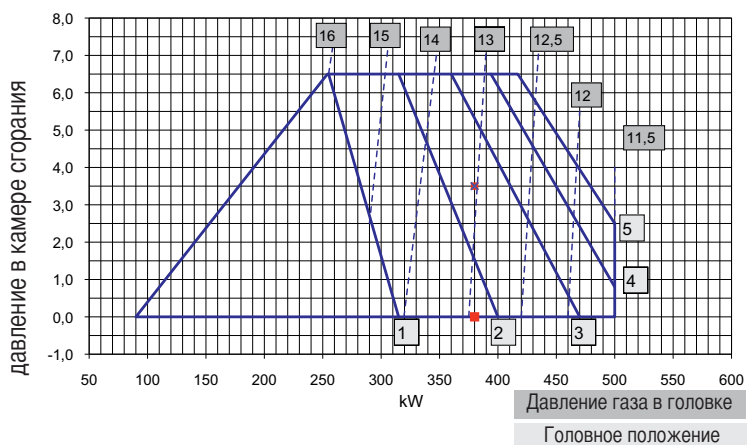


ДИАГРАММА ПРЕДВАРИТЕЛЬНОЙ КАЛИБРОВКИ MAX GAS 500



ПРИМЕР ПРЕДВАРИТЕЛЬНОЙ КАЛИБРОВКИ MAX GAS 500



Предупреждение: величины предварительной калибровки определены на камерах сгорания для испытаний EN676 в идеальных условиях, и полезны при первом розжиге, но должны будут быть проверены и откорректированы с калибровкой для каждой отдельной установки.

пример на рисунке:

Требуемая мощность от генератора 380 кВт. Предусмотренное давление в камере сгорания 3,5 мбар. Положение огневой головки : 2,5 (от 2 до 3). Давление газа в головке: 13 мбар.

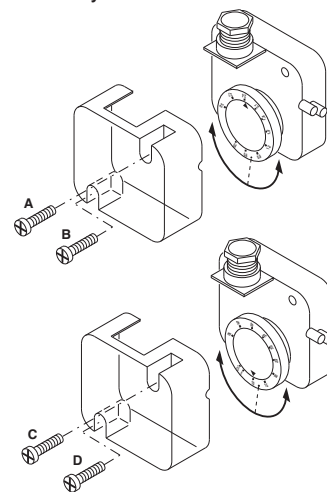
РЕГУЛИРОВАНИЕ РЕЛЕ ДАВЛЕНИЯ ВОЗДУХА

Реле давления воздуха должно быть отрегулировано таким образом, чтобы при дефиците воздуха количество CO не превышало 1% от объема. Регулировка реле давления воздуха производится после того, когда отрегулирован расход газа и достигнуто оптимальное качество горения ($CO_2 = 9,5 \text{ €} 9,8\%$ и CO не более 75 ppm). Снимите крышку, включите горелку и начните постепенно закрывать всасывающий воздуховод до тех пор, пока содержание CO_2 не достигнет 10,8 (G 20 - G 25), 13 (G 31), а количество CO будет находиться в пределах 5000 ppm. Продолжайте вращать регулятор реле давления воздуха до тех пор, пока не произойдет останов горелки. Уберите картонку, закрывающую всасывающий воздуховод, и перезапустите горелку. Установите крышку на место.

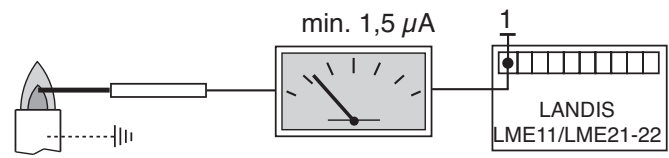
РЕГУЛИРОВАНИЕ РЕЛЕ ДАВЛЕНИЯ ГАЗА

Отрегулируйте реле давления газа на 50% номинального давления используемого газа.

НОМИНАЛЬНОЕ ДАВЛЕНИЕ :
 G 20 = 20 мбар
 G 25 = 25 мбар
 G 31 = 37 мбар



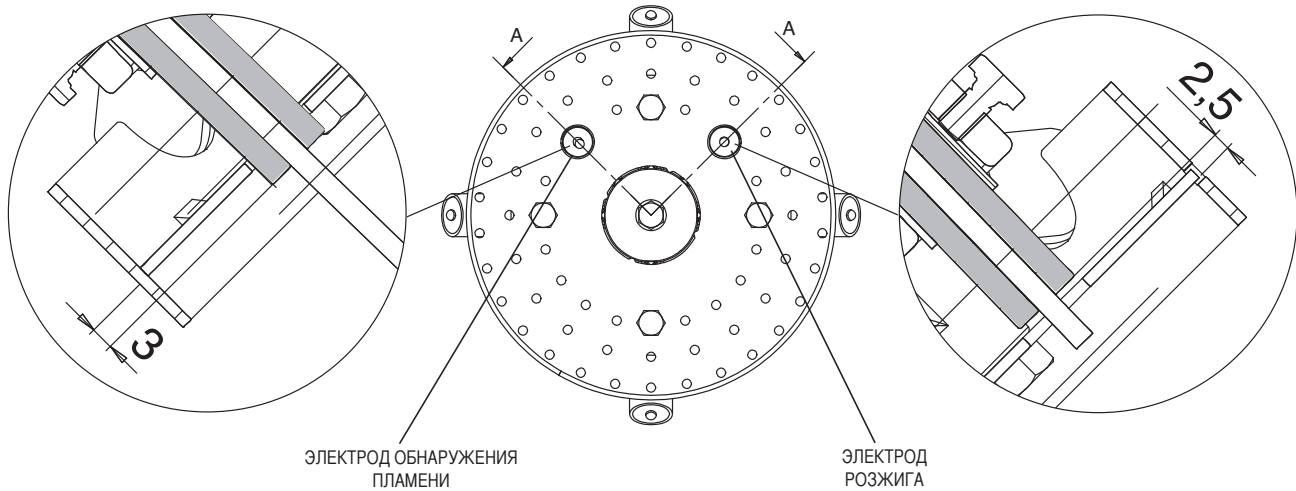
ПРОВЕРКА СИСТЕМЫ ОБНАРУЖЕНИЯ ФАКЕЛА



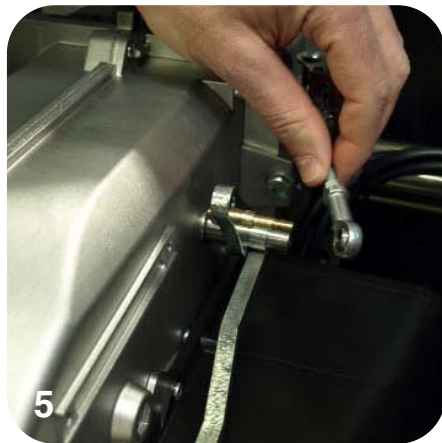
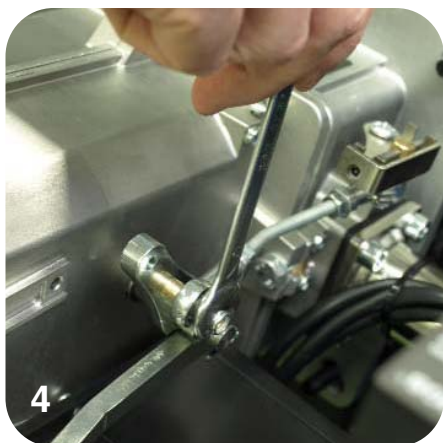
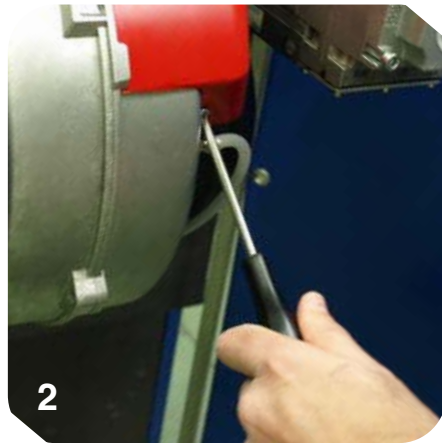
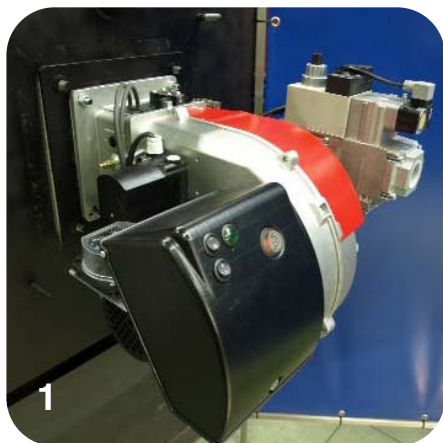
RU

При неработающей горелке подключите микроамперметр постоянного тока со шкалой от 0 до 50 или от 0 до 100 μ A. Если регулировка выполнена правильно, то во время работы горелки сила тока должна быть не ниже 1,5(LME 11/21/22) .

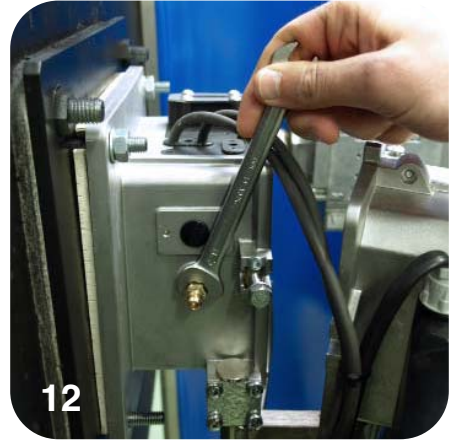
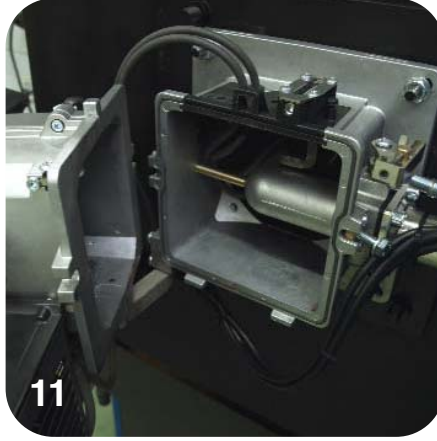
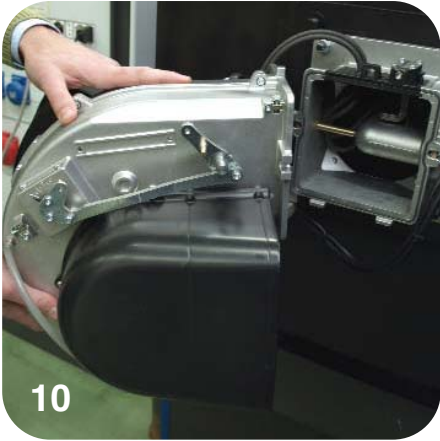
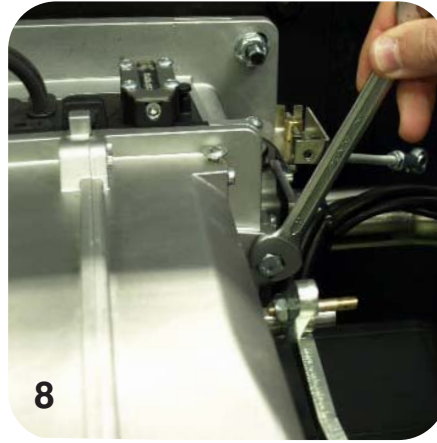
ПОЛОЖЕНИЕ ЭЛЕКТРОДОВ



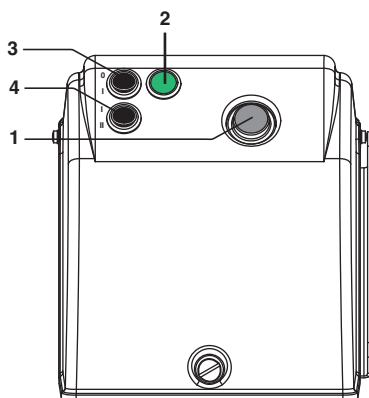
ИЗВЛЕКАТЬ ГОЛОВКУ ВКЛЮЧЕНИЯ



RU



ОПИСАНИЕ ПАНЕЛИ УПРАВЛЕНИЯ ГОРЕЛКИ



- 1 - кнопка перезапуска
- 2 - лампочка рабочего
- 3 - кнопка перезапуска
- 4 - высокий переключатель пламени(PAB)

RU

ТЕХНИЧЕСКОЕ ОБСЛУЖИВАНИЕ

ПЛАНОВОЕ ОБСЛУЖИВАНИЕ

Периодическое обслуживание горелки (огневой головки, электродов и т.д.) должно выполняться квалифицированным персоналом. В зависимости от условий эксплуатации это делается 1 или 2 раза в год. Прежде чем приступить к проверке и последующему обслуживанию горелки рекомендуется произвести её общий осмотр. Для этого:

- Отключить энергоснабжение горелки (отсоединить вилку).
- Закрыть запорный газовый кран.
- Снять крышку горелки, прочистить вентилятор и всасывающий воздуховод.
- Прочистить огневую головку и проверить положение электродов.
- Установить обратно все детали.
- Проверить герметичность газовых соединений.
- Проверить состояние дымохода.
- Запустить горелку.
- Выполнить анализ продуктов сгорания. (CO₂ = 9,7 (G 20); 9,6(G 25); 11,7(G30); 11,7(G 31), (CO = не выше 75 ppm)

ПЕРЕД КАЖДОЙ ИЗ ОПИСАННЫХ ДАЛЕЕ ОПЕРАЦИЙ НЕОБХОДИМО УДОСТОВЕРИТЬСЯ В ТОМ, ЧТО:

- В электрической сети имеется напряжение, а горелка подключена к сети.
- В газопроводе имеется требуемое давления газа, и запорный газовый кран находится в открытом положении.
- Предохранительные устройства и приборы управления подключены правильно.

Если все вышеупомянутые условия соблюдены, нажатием кнопки перезапуска запустите горелку. Проверьте рабочий цикл горелки.

ГОРЕЛКА НЕ ЗАПУСКАЕТСЯ:

- Проверьте выключатель, термостаты, двигатель и давление газа.

ПОСЛЕ ПРЕДВАРИТЕЛЬНОЙ ПРОДУВКИ ПРОИСХОДИТ БЛОКИРОВКА ГОРЕЛКИ:

- Проверьте давление воздуха и вентилятор.
- Проверьте исправность реле давления воздуха.

ПОСЛЕ ПРЕДВАРИТЕЛЬНОЙ ПРОДУВКИ РОЗЖИГ ГОРЕЛКИ НЕ ПРОИСХОДИТ:

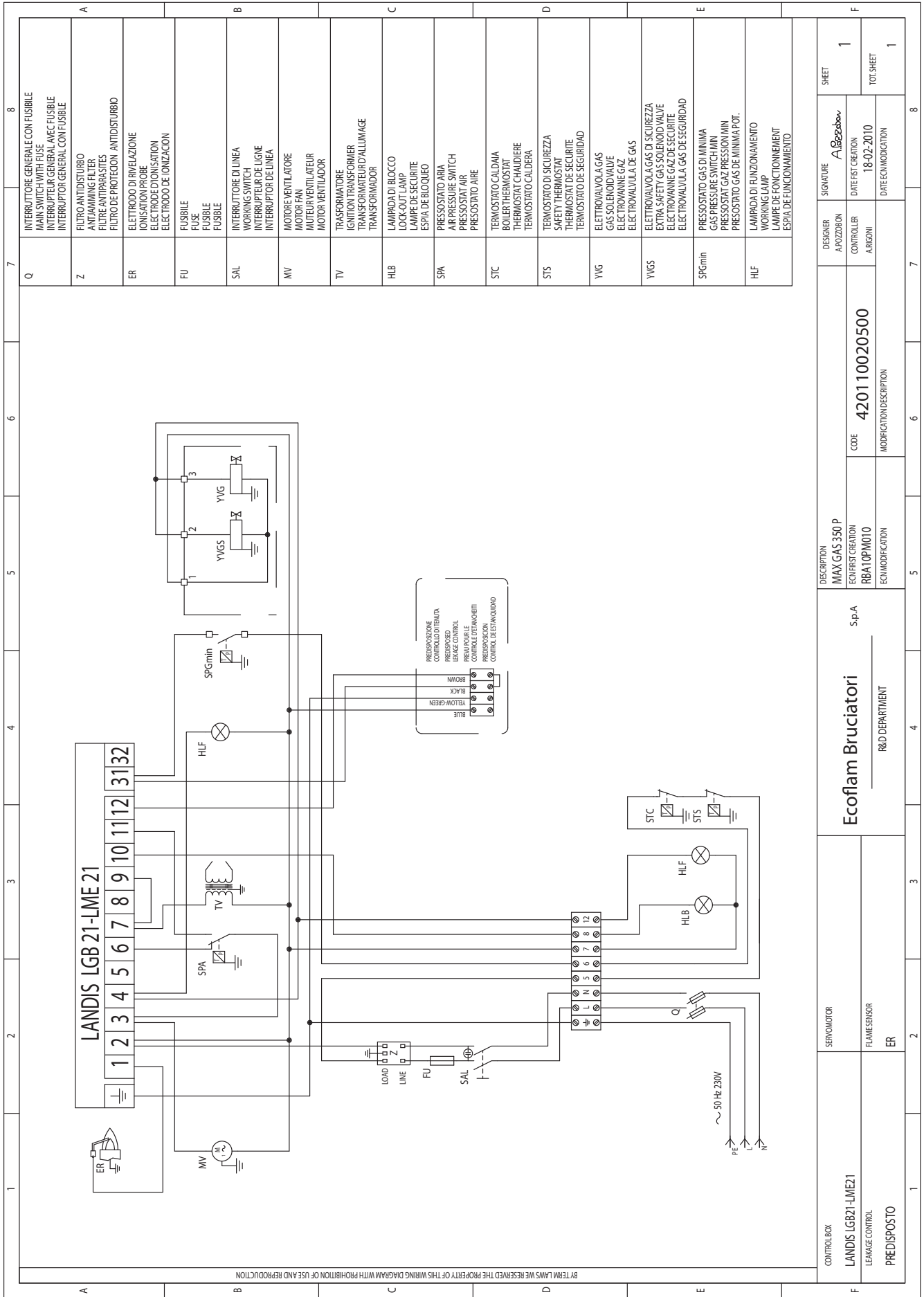
- Проверьте правильность подключения электродов и их положение.
- Проверьте провод розжига.
- Проверьте, исправен ли трансформатор розжига.
- Проверьте предохранительные устройства.

ПОСЛЕ РОЗЖИГА ПО ИСТЕЧЕНИИ ВРЕМЕНИ АВАРИЙНОГО ОСТАНОВА ПРОИСХОДИТ БЛОКИРОВКА ГОРЕЛКИ:

- Проверьте правильность подключения фазы и нуля.
- Проверьте электрические газовые клапаны.
- Проверьте положение и правильность подключения электрода обнаружения факела.
- Проверьте ионизационный электрод обнаружения факела.
- Проверьте предохранительные устройства.

БЛОКИРОВКА ГОРЕЛКИ ПРОИСХОДИТ ПОСЛЕ ЕЁ НЕПРОДОЛЖИТЕЛЬНОЙ НОРМАЛЬНОЙ РАБОТЫ:

- Проверьте регулятор давления и газовый фильтр.
- С помощью манометра проверьте давление газа.
- Проверьте величину тока ионизации (не менее 1,5 µA).



BY TERM LANS WE RESERVED THE PROPERTY OF THIS WIRING DIAGRAM WITH PROHIBITION OF USE AND REPRODUCTION

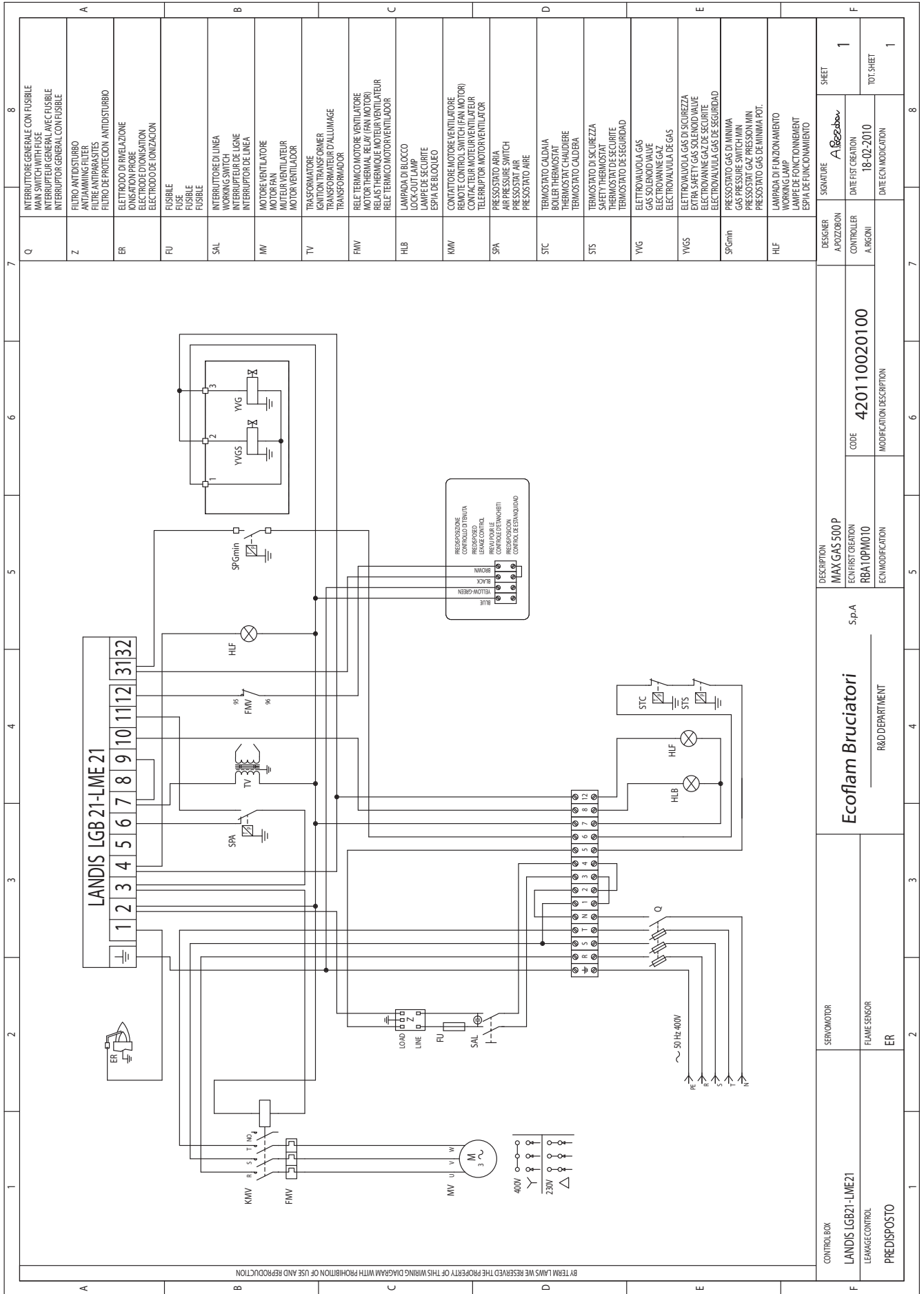
Q	7	8
Z	INTERRUTTORE GENERALE CON FUSIBILE MAIN SWITCH WITH FUSE INTERRUPTEUR GENERAL AVEC FUSIBLE INTERRUPTOR GENERAL CON FUSIBLE	
ER	FILTRO ANTIDISTURBO ANTI-JAMMING FILTER FILTRE ANTIPARASITES FILTRO DE PROTECCION ANTIDISTURBIO	
FU	ELETTRODO DI RIVELAZIONE IONISATION PROBE ELECTRODE D'IONISATION ELECTRODO DE IONIZACION	
SAL	FUSIBILE FUSE FUSIBLE FUSIBLE	
MV	INTERRUTTORE DI LINEA WORKING SWITCH INTERRUPTEUR DE LIGNE INTERRUPTOR DE LINEA	
TV	MOTORE VENTILATORE MOTOR FAN MOTEUR VENTILATEUR MOTOR VENTILADOR	
HLB	TRASFORMATORE IGNITION TRANSFORMER TRANSFORMATEUR D'ALLUMAGE TRANSFORMADOR	
SPA	LAMPADA DI BLOCCO LOCK-OUT LAMP LAMPE DE SECURITE ESPIA DE BLOQUEO	
STC	PRESSOSTATO ARIA AIR PRESSURE SWITCH PRESOSTAT AIR PRESOSTATO AIRE	
STS	TERMOSTATO CALDAIA BOILER THERMOSTAT THERMOSTAT CHAUDIERE THERMOSTATO CALDERA	
YVG	TERMOSTATO DI SICUREZZA SAFETY THERMOSTAT THERMOSTAT DE SECURITE THERMOSTATO DE SEGURIDAD	
YVGS	ELETTROVALVOLA GAS GAS SOLENOID VALVE ELECTROVALVULE GAZ ELECTROVALVULA DE GAS	
SPGmin	ELETTROVALVOLA GAS DI SICUREZZA EXTRA SAFETY GAS SOLENOID VALVE ELECTROVALVULE GAZ DE SECURITE ELECTROVALVULA GAS DE SEGURIDAD	
HLF	PRESSOSTATO GAS DI MINIMA GAS PRESSURE SWITCH MIN PRESOSTAT GAZ PRESSION MIN PRESOSTATO GAS DE MINIMA POT.	
	LAMPADA DI FUNZIONAMENTO WORKING LAMP LAMPE DE FONCTIONNEMENT ESPIA DE FUNCIONAMIENTO	

DESCRIPTION	DESIGNER	SIGNATURE	SHEET
MAX GAS 350 P	A. Pozzoni	A. Pozzoni	1
ECN FIRST CREATION	CONTROLLER	DATE FIRST CREATION	TOT. SHEET
RBA10P/M010	A. Pozzoni	18-02-2010	1
ECN MODIFICATION	MODIFICATION DESCRIPTION		

CONTROL BOX	SERVO MOTOR	FLAME SENSOR	ER
LANDIS LGB21-LME21			
PREDISPONTO			

DESCRIPTION	CODE	MODIFICATION DESCRIPTION
MAX GAS 350 P	4201 10020500	
ECN FIRST CREATION		
RBA10P/M010		
ECN MODIFICATION		

Ecoflam Bruciatori	S.p.A
R&D DEPARTMENT	



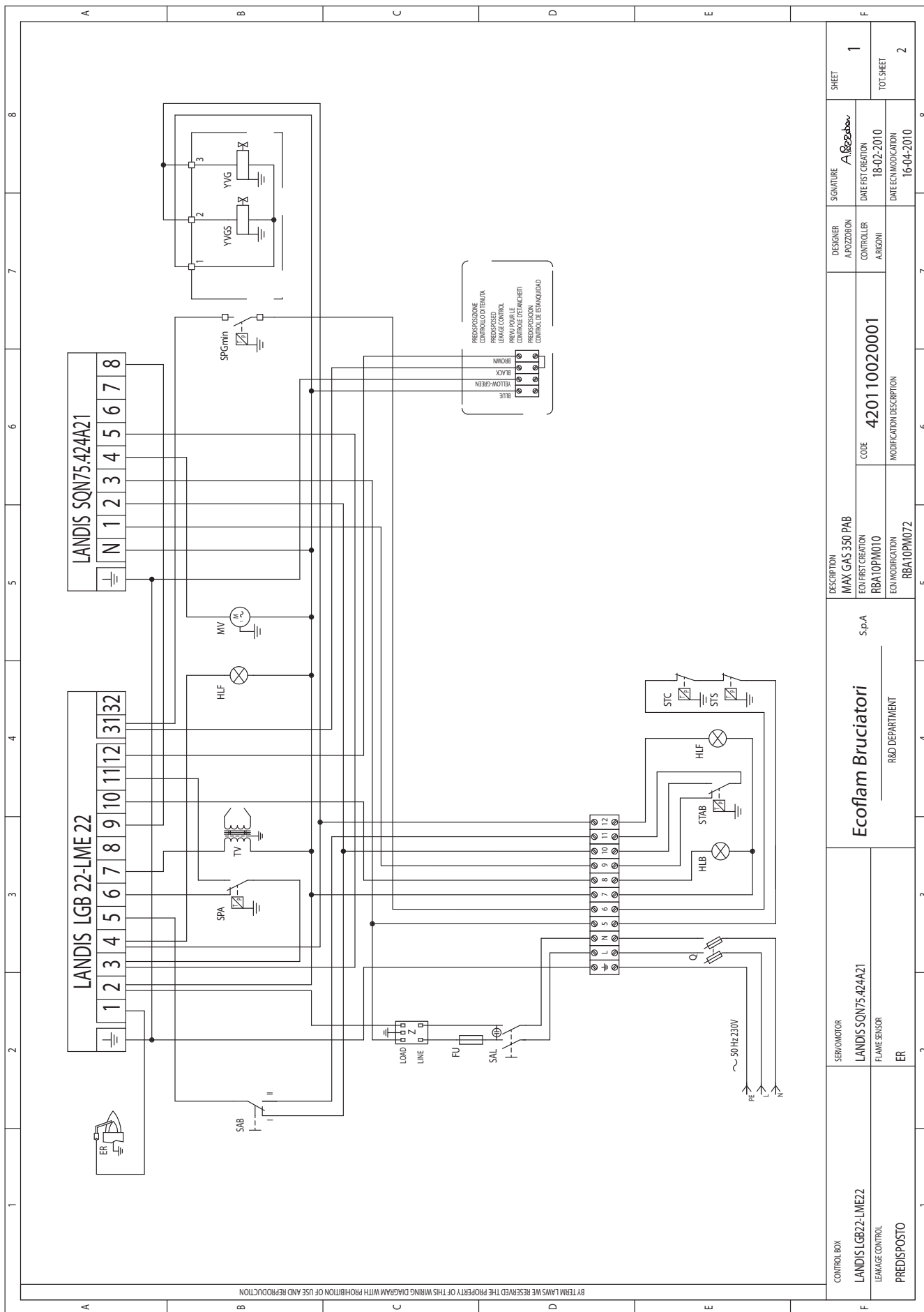
Q	INTERRUTTORE GENERALE CON FUSIBILE MAIN SWITCH WITH FUSE INTERRUPTEUR GENERAL AVEC FUSIBLE INTERRUPTOR GENERAL CON FUSIBLE	8
Z	FILTRO ANTISTURBO ANTI-JAMMING FILTER FILTRE ANTIPARASTES FILTRO DE PROTECCION ANTIDISTURBO	
ER	ELETTRODO DI RIVELAZIONE IONIZATION PROBE ELECTRODO D'IONISATION ELECTRODO DE IONIZACION	
FU	FUSIBILE FUSE FUSIBLE FUSIBLE	
SAL	INTERRUTTORE DI LINEA WORKINGS SWITCH INTERRUPTEUR DE LIGNE INTERRUPTOR DE LINEA	
MV	MOTORE VENTILATORE MOTOR FAN MOTEUR VENTILATEUR MOTOR VENTILADOR	
TV	TRASFORMATORE IGNITION TRANSFORMER TRANSFORMATEUR D'ALLUMAGE TRANSFORMADOR	
FMV	RELE TERMICO MOTORE VENTILATORE MOTOR THERMAL RELAY (FAN MOTOR) RELAIS THERMIQUE MOTEUR VENTILATEUR RELE TERMICO MOTOR VENTILADOR	
HLB	LAMPADA DI BLOCCO LOCK-OUT LAMP LAMPE DE SECURITE ESPIA DE BLOQUEO	
KMW	CONTATTATORE MOTORE VENTILATORE REMOTE CONTROL SWITCH (FAN MOTOR) CONTACTEUR MOTEUR VENTILATEUR TELEINTERRUPTOR MOTOR VENTILADOR	
SPA	PRESOSTATO ARIA AIR PRESSURE SWITCH PRESO STATY AIR PRESOSTATO AIRE	
STC	TERMOSTATO CALDAIA BOILER THERMOSTAT THERMOSTAT CHAUDIERE THERMOSTATO CALDERA	
STS	TERMOSTATO DI SICUREZZA SAFETY THERMOSTAT THERMOSTAT DE SECURITE THERMOSTATO DE SEGURIDAD	
YWG	ELETTROVALVOLA GAS GAS SOLENOID VALVE ELECTROVALVANE GAZ ELECTROVALVULA DE GAS	
YWS	ELETTROVALVOLA GAS DI SICUREZZA EXTRA SAFETY GAS SOLENOID VALVE ELECTROVALVANE GAZ DE SECURITE ELECTROVALVULA GAS DE SEGURIDAD	
SPGmin	PRESOSTATO GAS DI MINIMA GAS PRESSURE SWITCH MIN PRESO STATY GAZ PRESION MIN PRESOSTATO GAS DE MINIMA POT.	
HLF	LAMPADA DI FUNZIONAMENTO WORKING LAMP LAMPE DE FONCTIONNEMENT ESPIA DE FUNCIONAMIENTO	

DESIGNER	APPOZZORON	SIGNATURE	1
CONTROLLER	ALRIGNONI	DATE FIRST CREATION	18-02-2010
DESCRIPTION	MAX GAS 500P	CODE	420110020100
ECN MODIFICATION	RB10PM010	MODIFICATION DESCRIPTION	

DESCRIPTION	MAX GAS 500P	ECN MODIFICATION	RB10PM010
ECN MODIFICATION		MODIFICATION DESCRIPTION	

CONTROL BOX	LANDIS LGB21-LME21	S.p.A
SERVO MOTOR		
FLAME SENSOR		
ER		

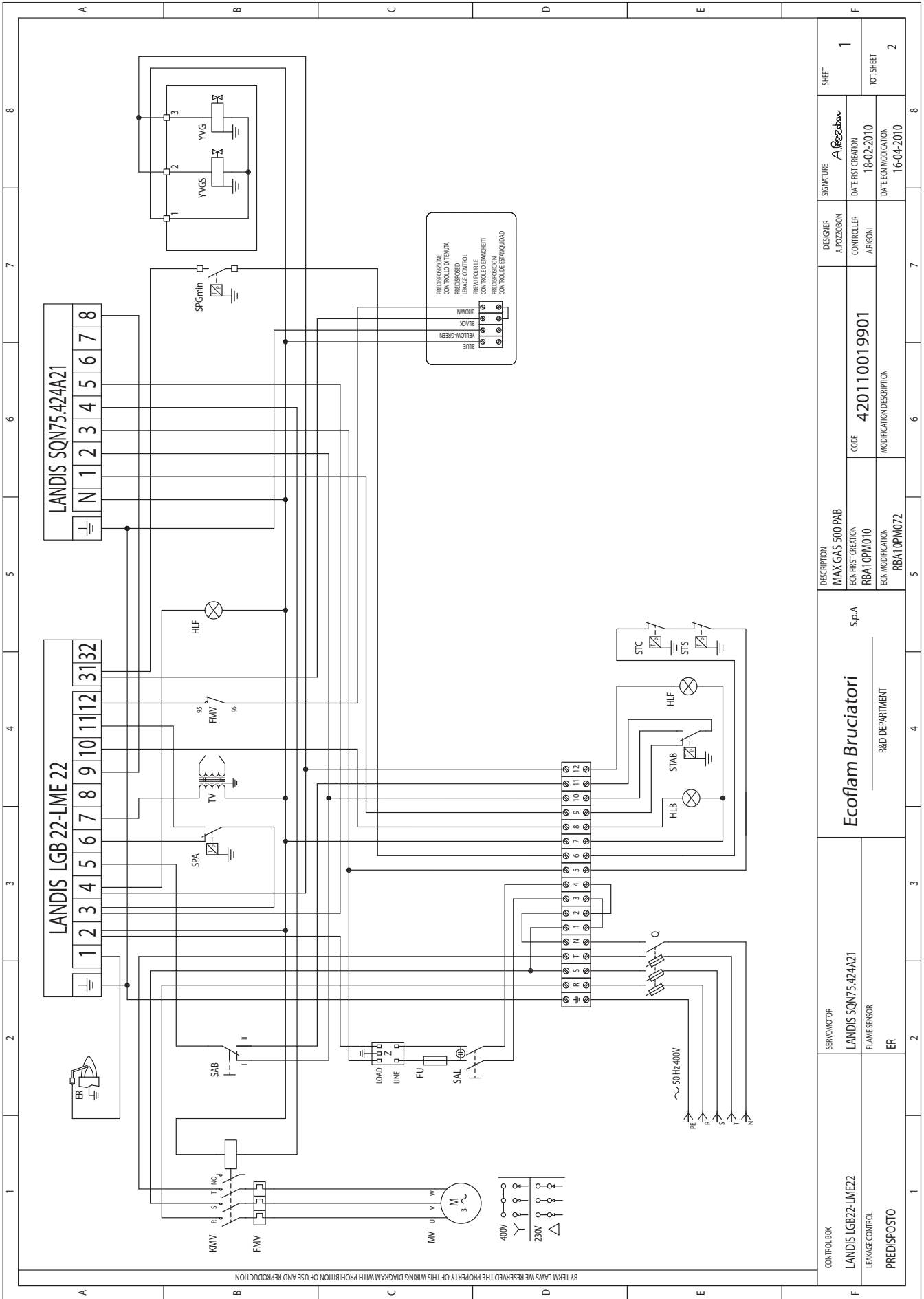
DESIGNER	APPOZZORON	SIGNATURE	1
CONTROLLER	ALRIGNONI	DATE FIRST CREATION	18-02-2010
DESCRIPTION	MAX GAS 500P	CODE	420110020100
ECN MODIFICATION	RB10PM010	MODIFICATION DESCRIPTION	



CONTROL BOX LANDIS LGB22-LME22 LEAKAGE CONTROL PREDISPOSTO	SERVO MOTOR LANDIS SQN75.424A21	Ecoflam Bruciatori		S.p.A		DESCRIPTION MAX GAS 350 PAB	DESIGNER A. POZZOBON	SIGNATURE A. Pozzobon	SHEET 1
	FLAME SENSOR ER	R&D DEPARTMENT	CODE 420110020001	CONTROL ARIGNOLI	DATE FIRST CREATION 18-02-2010	ECO FIRST CREATION RBA10PM010	CONTROLLER ARIGNOLI	DATE FIRST CREATION 18-02-2010	TOT. SHEET 2
			ECO MODIFICATION RBA10PM072	MODIFICATION DESCRIPTION				DATE ECO MODIFICATION 16-04-2010	

1		2		3		4		5		6		7		8	
A		B		C		D		E		F		F		F	
Q	INTERRUTTORE GENERALE CON FUSIBILE MAIN SWITCH WITH FUSE INTERRUPTEUR GENERAL AVEC FUSIBLE INTERRUPTOR GENERAL CON FUSIBLE	SAB	INTERRUTTORE ALTA-BASSA FIAMMA HIGH-LOW SWITCH INTERRUPTEUR GRANDE-PETITE ALLURE INTERRUPTOR DE ALTA-BAJA LLAMA												
Z	FILTRO ANTIDISTURBO ANTI-JAMMING FILTER FILTRE ANTIPARASITES FILTRO DE PROTECCION ANTIDISTURBIO	STAB	TERMOSTATO DI ALTA-BASSA FIAMMA HIGH-LOW FLAME THERMOSTAT THERMOSTAT GRANDE-PETITE ALLURE THERMOSTATO DE ALTA-BAJA LLAMA												
ER	ELETTRODO DI RIVELAZIONE IONISATION PROBE ELECTRODE D'IONISATION ELECTRODO DE IONIZACION														
FU	FUSIBILE FUZE FUSIBLE FUSIBLE														
SAL	INTERRUTTORE DI LINEA WORKING SWITCH INTERRUPTEUR DE LIGNE INTERRUPTOR DE LINEA														
MV	MOTORE VENTILATORE MOTOR FAN MOTEUR VENTILATEUR MOTOR VENTILADOR														
TV	TRASFORMATORE IGNITION TRANSFORMER TRANSFORMATEUR D'ALLUMAGE TRANSFORMADOR														
HLB	LAMPADA DI BLOCCO COCOUT LAMP LAMPE DE SECURITE ESPIA DE BLOQUEO														
SPA	PRESOSTATO ARIA AIR PRESSURE SWITCH PRESOSTAT AIR PRESOSTATO AIRE														
STC	TERMOSTATO CALDRIA BOILER THERMOSTAT THERMOSTAT CHAUDIERE THERMOSTAT CALDERA														
STS	TERMOSTATO DI SICUREZZA SAFETY THERMOSTAT THERMOSTAT DE SECURITE THERMOSTATO DE SEGURIDAD														
YNG	ELETTROVALVOLA GAS GAS SOLENOID VALVE ELECTROVANNE GAZ ELECTROVALVULA DE GAS														
YNGS	ELETTROVALVOLA GAS DI SICUREZZA EXTRA SAFETY GAS SOLENOID VALVE ELECTROVANNE GAZ DE SECURITE ELECTROVALVULA GAS DE SEGURIDAD														
SPGmin	PRESOSTATO GAS DI MINIMA GAS PRESSURE SWITCH MIN PRESOSTAT GAZ PRESSION MIN PRESOSTATO GAS DE MINIMA POT.														
HLF	LAMPADA DI FUNZIONAMENTO WORKING LAMP LAMPE DE FONCTIONNEMENT ESPIA DE FUNCIONAMIENTO														
CONTROL BOX LANDIS LGB22-LIMEZZ LEAKAGE CONTROL PREDISPOSTO		SERVO MOTOR LANDIS SQN75-42-4A21 FLAME SENSOR ER		DESCRIPTION MAX GAS 350 PAB REV.FIRST CREATION RBA10PM010 REV.MODIFICATION RBA10PM072		S.p.A		Ecoflam Bruciatori		DESIGNER A.ROZZICCON CONTROLLER A.RIGONI		SIGNATURE A.ROZZICCON		SHEET 2	
				CODE 420110020001						DATE.FST CREATION 18-02-2010		DATE.ECN MODIFICATION 16-04-2010		TOT. SHEET 2	
				MODIFICATION DESCRIPTION											

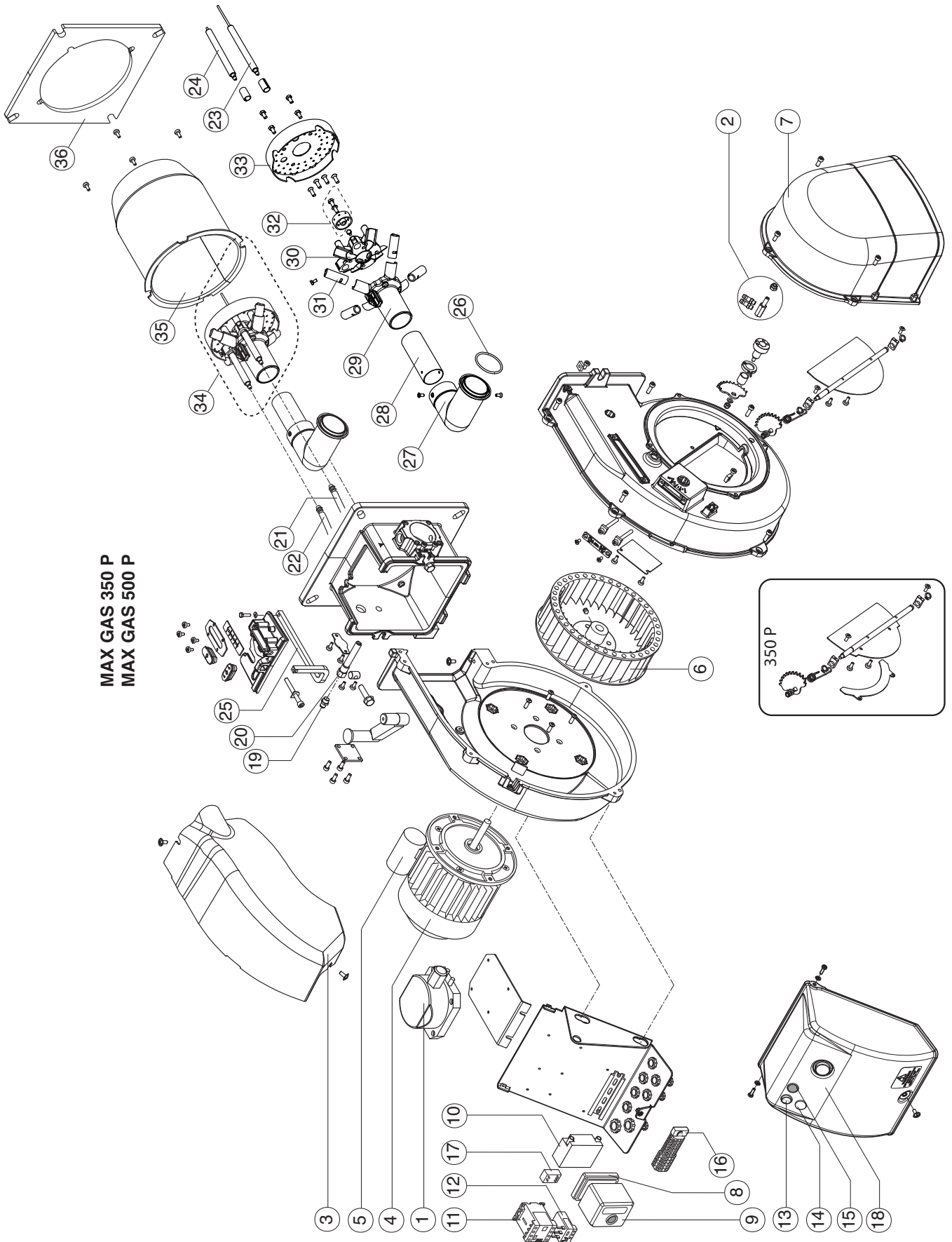
BY TEAM LAMS WE RESERVE THE PROPERTY OF THIS WIRING DIAGRAM WITH PROHIBITION OF USE AND REPRODUCTION

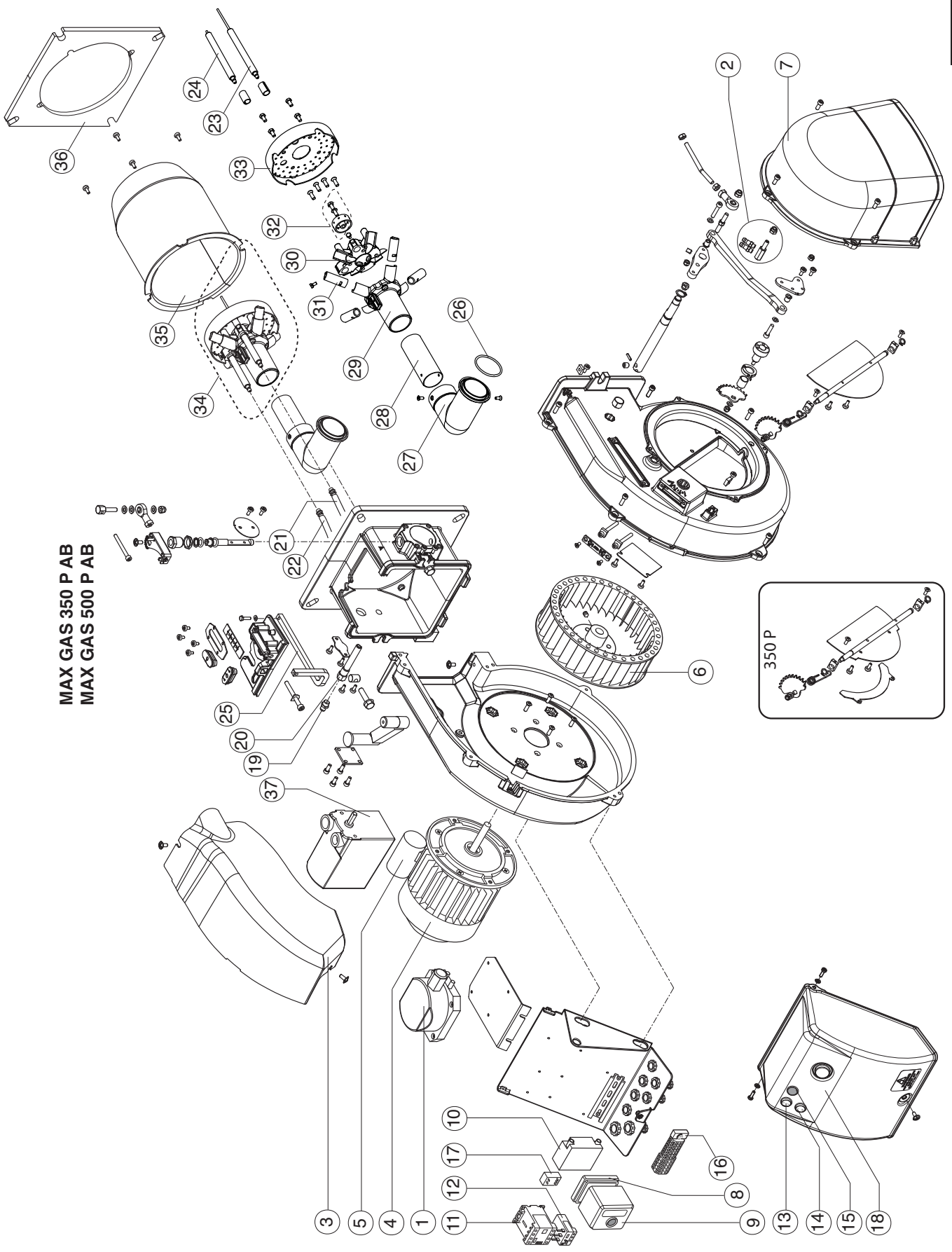


1		2		3		4		5		6		7		8	
BY TERM LANS WE RESERVED THE PROPERTY OF THIS WIRING DIAGRAM WITH PROHIBITION OF USE AND REPRODUCTION															
A B C D E F															
A B C D E F															
Q															
Z															
ER															
FU															
SAL															
MW															
TV															
FMW															
HLB															
RMW															
SPA															
STC															
STS															
YVG															
YVGS															
CONTROL BOX															
LANDIS LGB22-LINEZZ															
SERVOMOTOR															
LANDIS SON75.424A21															
FLAME SENSOR															
ER															
PREDISPOSTO															
DESCRIPTION															
MAX GAS 500 PAB															
EQUIPMENT CREATION															
RBA10PM010															
EQUIPMENT MODIFICATION															
RBA10PM072															
S.p.A															
Ecoflam Bruciatori															
R&D DEPARTMENT															
CODE															
420110019901															
MODIFICATION DESCRIPTION															
DESIGNER															
A.POZZORON															
CONTROLLER															
A.FIGONI															
SIGNATURE															
A.PoZZorON															
DATE FIRST CREATION															
18-02-2010															
DATE EQUIPMENT MODIFICATION															
16-05-2010															
SHEET															
2															
TOTAL SHEET															
2															

SP6min	PRESSOSTATO GAS S/DI MINIMA GAS PRESSURE SWITCH MIN PRESSOSTAT GAZ PPRESSION MIN PRESSOSTATO GAS DE MINIMA POT.
HLF	LAMPADA DI FUNZIONAMENTO WORKING LAMP LAMPE DE FONCTIONNEMENT ESPIA DE FUNCIONAMIENTO
SAB	INTERRUTTORE ALTA-BASSA FIAMMA HIGH-LOW SWITCH INTERRUPTEUR GRANDE-PETITE ALLURE INTERRUPTOR DE ALTA-BAJA LLAMA
STAB	TERMOSTATO DI ALTA-BASSA FIAMMA HIGH-LOW FLAME THERMOSTAT THERMOSTAT GRANDE-PETITE ALLURE TERMOSTATO DE ALTA-BAJA LLAMA

Q	INTERRUTTORE GENERALE CON FUSIBILE MAIN SWITCH WITH FUSE INTERRUPTEUR GENERAL AVEC FUSIBLE INTERRUPTOR GENERAL CON FUSIBLE
Z	FILTRO ANTIDISTURBO ANTI-JAMMING FILTER FILTRE ANTIPARASITES FILTRO DE PROTECCION ANTIDISTURBO
ER	ELETTRODO DI RIVELAZIONE IONISATION PROBE ELECTRODE D'IONISATION ELECTRODO DE IONIZACION
FU	FUSIBILE FUSE FUSIBLE FUSIBLE
SAL	INTERRUTTORE DI LINEA WORKING SWITCH INTERRUPTEUR DE LIGNE INTERRUPTOR DE LINEA
MW	MOTORE VENTILATORE MOTOR FAN MOTEUR VENTILATEUR MOTOR VENTILADOR
TV	TRASFORMATORE IGNITION TRANSFORMER TRANSFORMATEUR D'ALLUMAGE TRANSFORMADOR
FMW	RELE TERMICO MOTORE VENTILATORE MOTOR THERMAL RELAY (FAN MOTOR) RELAIS THERMIQUE MOTEUR VENTILATEUR RELE TERMICO MOTOR VENTILADOR
HLB	LAMPADA DI BLOCCO LOCK-OUT LAMP LAMPE DE SECURITE ESPIA DE BLOQUEO
RMW	CONTATTORE MOTORE VENTILATORE REMOTE CONTROL SWITCH (FAN MOTOR) CONTACTEUR MOTEUR VENTILATEUR TELEINTERRUPTOR MOTOR VENTILADOR
SPA	PRESSOSTATO ARIA AIR PRESSURE SWITCH PRESSOSTAT AIR PRESSOSTATO AIRE
STC	TERMOSTATO CALDAIA BOILER THERMOSTAT THERMOSTAT CHAUDIERE TERMOSTATO CALDERA
STS	TERMOSTATO DI SICUREZZA SAFETY THERMOSTAT THERMOSTAT DE SECURITE TERMOSTATO DE SEGURIDAD
YVG	ELETTROVALVOLA GAS GAS SOLENOID VALVE ELECTROVANNE GAZ ELECTROVALVULA DE GAS
YVGS	ELETTROVALVOLA GAS DI SICUREZZA EXTRA SAFETY GAS SOLENOID VALVE ELECTROVANNE GAZ DE SECURITE ELECTROVALVULA GAS DE SEGURIDAD





N°	DESCRIZIONE	DESCRIPTION		MAX GAS 350 P	MAX GAS 500 P
				code	code
1	PRESSOSTATO ARIA	AIR PRESSURE SWITCH	KROMSCHRODER DL11K-3	65324484	65324484
2	GRUPPO PRESE ARIA	AIR INTAKE SET		65324718	65324718
3	COFANO	BURNER COVER		65324704	65324704
4	MOTORE	MOTOR	SIMEL 300 W	65324698	-
			SIMEL 550 W	-	65324699
5	CONDENSATORE	CAPACITOR	10 µF	65321855	-
6	VENTOLA	FAN	180X80	65324709	-
			200X80	-	65324710
7	CUFFIA	AIR INTAKE		65324703	65324703
8	ZOCCOLO	CONTROL BOX BASE	LANDIS	65320092	65320092
9	APPARECCHIATURA DI CONTROLLO	CONTROL BOX	SIEMENS LME21.330A2	65324220	65324220
10	TRASFORMATORE	IGNITION TRANSFORMER	DANFOSS EBI 052F4040	65323258	65323258
11	CONTATTORE	REMOTE CONTROL SWITCH	BG0910 A230	-	65323138
12	RELE' TERMICO	MOTOR THERMAL RELAY	LOVATO RF9 1,4-2 ,3A 2V3	-	65323098
13	INTERRUTTORE DI LAVORO	MAIN SWITCH		65324696	65324696
14	TAPPO	STOPPER			
15	LAMPADA	LAMP	OMEGA KL09248X2BY	65324695	65324695
16	PORTA FUSIBILE	FUSE SUPPORT		65324279	65324279
17	FILTRO ANTIDISTURBO	ANTIJAMMING FILTER		65323170	65323170
18	COPERCHIO	COVER		65324705	65324705
19	PRESA PRESSIONE	PRESSURE PORT		65323053	65323053
20	SUPPORTO PRESA PRESSIONE	PRESSURE PORT SUPPORT		65324691	65324691
21	CAVO DI RIVELAZIONE	IONIZATION CABLE	TC	65320946	65320946
			TL	65320947	65320947
22	CAVO DI ACCENSIONE	IGNITION CABLE	TC	65320944	65320944
			TL	65324194	65324194
23	ELETTRODO DI RIVELAZIONE	IONIZATION PROBE		65320950	65320950
24	ELETTRODO DI ACCENSIONE	IGNITION ELECTRODE		65324331	65324331
25	ASTINA REGOLAZIONE TESTA	ROD	TC	65324692	65324692
			TL	65324693	65324693
26	ORING	ORING		65324700	65324700
27	CURVA TUBO SUPPORTO TESTA	HEAD SUPPORT PIPE ELBOW		65324702	65324702
28	TUBO SUPPORTO TESTA	HEAD SUPPORT PIPE	TC	65324711	65324711
			TL	65324712	65324712
29	TESTA DI COMBUSTIONE	FIRING HEAD		65324694	65324694
30	TAPPO TESTA	HEAD CAP		65324539	65324539
31	TERMINALE DIFFUSORE	DIFFUSER	G20-25	65324714	65324713
			G31	65324715	65324715
32	GRUPPO UGELLO	NOOZLE GROUP	G20-25	65324716	65324716
			G31	65324717	65324717
33	DISCO	DISC		65324708	65324708
34	GRUPPO TESTA DI COMBUSTIONE	INNER ASSEMBLY	G20-25	65324727	65324728
			G31	65324729	65324729
35	BOCCAGLIO	BLAST TUBE	TC	65324706	65324706
			TL	65324707	65324707
36	GUARNIZIONE	GASKET		65324701	65324701
P AB					
9	APPARECCHIATURA DI CONTROLLO	CONTROL BOX	SIEMENS LME22.331C2	65324042	65324042
14	INTERRUTTORE 1°-2° FIAMMA	HIGH-LOW FLAME SWITCH	OMEGA COD.KB11248COBB	65324697	65324697
37	MOTORIDUTTORE	AIR DAMPER MOTOR	Landis SQN75.424A21 (12 Sec)	65324262	65324262

TC = TESTA CORTA / SHORT HEAD TL = TESTA LUNGA / LONG HEAD

N°	DESIGNATION	DESCRIPCION		MAX GAS 350 P	MAX GAS 500 P
				code	code
1	PRESSOSTAT AIR	PRESÓSTATO AIRE	KROMSCHRODER DL11K-3	65324484	65324484
2	SET DE PRISES D'AIR	COJUNTO TOMAS DE AIRE		65324718	65324718
3	COUVERCLE DU BRULEUR	TAPA DE QUEMADOR		65324704	65324704
4	MOTEUR	MOTOR	SIMEL 300 W	65324698	-
			SIMEL 550 W	-	65324699
5	CONDENSATEUR	CONDENSADOR	10 µF	65321855	-
6	VENTILATEUR	VENTILADOR	180X80	65324709	-
			200X80	-	65324710
7	VOLET D'AIR	TOMA DE AIRE		65324703	65324703
8	SOCLE	BASE DEL EQUIPO	LANDIS	65320092	65320092
9	COFFRET DE SECURITE	EQUIPO CONTROL LLAMA	SIEMENS LME21.330A2	65324220	65324220
10	TRANSFORMATEUR D'ALLUMAGE	TRANSFORMADOR	DANFOSS EBI 052F4040	65323258	65323258
11	TELERUPTEUR	EMPALME MOTOR VENTILADOR	BG0910 A230	-	65323138
12	RELAIS THERMIQUE	TERMICO	LOVATO RF9 1,4-2 ,3A 2V3	-	65323098
13	INTERRUPTEUR DE TRAVAIL	INTERRUPTOR DE LINEA		65324696	65324696
14	JE BOUCHE	TAPA			
15	LAMPE	ESPIA	OMEGA KL09248X2BY	65324695	65324695
16	PORTEFUSIBLE	PORTAFUSIBLE		65324279	65324279
17	FILTRE ANTIPARASITES	FILTRO ANTITRATORNO		65323170	65323170
18	COUVERCLE	CAJA DE PROTECCIÓN		65324705	65324705
19	PRISE DE PRESSION	ACCESO DE PRESIÓN		65323053	65323053
20	SUPPORT PRISE DE PRESSION	SOPORTE ACCESO DE PRESIÓN		65324691	65324691
21	CABLE D'IONISATION	CABLE DE IONIZACION	TC	65320946	65320946
			TL	65320947	65320947
22	CABLE D'ALLUMAGE	CABLE DE ENCENDIDO	TC	65320944	65320944
			TL	65324194	65324194
23	SONDE D'IONISATION	ELECTRODO DE IONIZACION		65320950	65320950
24	ELECTRODE D'ALLUMAGE	ELECTRODO DE ENCENDIDO		65324331	65324331
25	SUPPORT TETE DE COMBUSTION	SOPORTE CABEZA DE COMBUSTION	TC	65324692	65324692
			TL	65324693	65324693
26	ORING	ORING		65324700	65324700
27	COURBE TUYATERIE TETE	CODO		65324702	65324702
28	TUYATERIE	TUBO	TC	65324711	65324711
			TL	65324712	65324712
29	TETE DE COMBUSTION	CABEZA DE COMBUSTIÓN		65324694	65324694
30	CALOTTE TETE	TAPA CABEZA DE COMBUSTIÓN		65324539	65324539
31	DIFFUSEUR	DIFUSOR	G20-25	65324714	65324713
			G31	65324715	65324715
32	GROUPE MENTONNET	GRUPO TUBO ANTERIOR	G20-25	65324716	65324716
			G31	65324717	65324717
33	DISQUE	DISCO		65324708	65324708
34	GROUPE TETE DE COMBUSTION	GRUPO CABEZA DE COMBUSTIÓN	G20-25	65324727	65324728
			G31	65324729	65324729
35	GUEULARD	TUBO LLAMA	TC	65324706	65324706
			TL	65324707	65324707
36	JOINT	JUNTA		65324701	65324701
P AB					
9	COFFRET DE SECURITE	EQUIPO CONTROL LLAMA	SIEMENS LME22.331C2	65324042	65324042
14	INTERRUPTEUR 1RE. ET 2ME. ALLURE	INTERRUPTOR 1°-2°LLAMA	OMEGA COD.KB11248COBB	65324697	65324697
37	SERVOMOTEUR	MOTORREDUCTOR	Landis SQN75.424A21 (12 Sec)	65324262	65324262

TC = TETE COURTE / CABEZA CORTA TL = TETE LONGUE / CABEZA LARGA

№	НАИМЕНОВАНИЕ		MAX GAS 350 P	MAX GAS 500 P
			code	code
1	РЕЛЕ ДАВЛЕНИЯ ВОЗДУХА	KROMSCHRODER DL11K-3	65324484	65324484
2	ВОЗДУХОЗАБОР В СБОРЕ		65324718	65324718
3	КОЖУХ		65324704	65324704
4	ДВИГАТЕЛЬ	SIMEL 300 W	65324698	-
		SIMEL 550 W	-	65324699
5	КОНДЕНСАТОР	10 μ F	65321855	-
6	РАБОЧЕЕ КОЛЕСО ВЕНТИЛЯТОРА	180X80	65324709	-
		200X80	-	65324710
7	ВОЗДУХОЗАБОР		65324703	65324703
8	МОНТАЖНАЯ ПЛАСТИНА АППАРАТУРЫ УПРАВЛЕНИЯ	LANDIS	65320092	65320092
9	КОНТРОЛЬНАЯ АППАРАТУРА	SIEMENS LME21.330A2	65324220	65324220
10	ТРАНСФОРМАТОР	DANFOSS EBI 052F4040	65323258	65323258
11	ДИСТАНЦИОННЫЙ ПУСКАТЕЛЬ	BG0910 A230	-	65323138
12	ТЕПЛОЕ РЕЛЕ ДВИГАТЕЛЯ	LOVATO RF9 1,4-2 ,3A 2V3	-	65323098
13	ГЛАВНЫЙ ВЫКЛЮЧАТЕЛЬ		65324696	65324696
14	ЗАТВОР			
15	ИНДИКАТОРНАЯ ЛАМПОЧКА	OMEGA KL09248X2BY	65324695	65324695
16	ГНЕЗДО ПЛАВКОГО ПРЕДОХРАНИТЕЛЯ		65324279	65324279
17	ФИЛЬТР ПОДАВЛЕНИЯ ПОМЕХ		65323170	65323170
18	КРЫШКА		65324705	65324705
19	ПОРТ ДАВЛЕНИЯ		65323053	65323053
20	ПОРТ ДАВЛЕНИЯ ПОДДЕРЖКИ		65324691	65324691
21	ПРОВОД ОБНАРУЖЕНИЯ ФАКЕЛА	TC	65320946	65320946
		TL	65320947	65320947
22	ПРОВОД РОЗЖИГА	TC	65320944	65320944
		TL	65324194	65324194
23	ЭЛЕКТРОД ОБНАРУЖЕНИЯ ФАКЕЛА		65320950	65320950
24	ЭЛЕКТРОД РОЗЖИГА		65324331	65324331
25	РЕГУЛИРОВОЧНЫЙ ШТОК ОГНЕВОЙ ГОЛОВКИ	TC	65324692	65324692
		TL	65324693	65324693
26	УПЛОТНИТЕЛЬНОЕ КОЛЬЦО		65324700	65324700
27	ГОЛОВНОЙ ЛОКОТЬ ТРУБЫ ПОДДЕРЖКИ		65324702	65324702
28	КРЕПЕЖНАЯ ТРУБКА ОГНЕВОЙ ГОЛОВКИ	TC	65324711	65324711
		TL	65324712	65324712
29	ОГНЕВАЯ ГОЛОВКА		65324694	65324694
30	ЗАГЛУШКА ОГНЕВОЙ ГОЛОВКИ		65324539	65324539
31	РАССЕКАТЕЛЬ	G20-25	65324714	65324713
		G31	65324715	65324715
32	ПЕРЕДНЯЯ ВСТАВКА	G20-25	65324716	65324716
		G31	65324717	65324717
33	ПЕРЕДНИЙ ДИСК		65324708	65324708
34	ОГНЕВАЯ ГОЛОВКА В СБОРЕ	G20-25	65324727	65324728
		G31	65324729	65324729
35	СТАКАН	TC	65324706	65324706
		TL	65324707	65324707
36	УПЛОТНИТЕЛЬНАЯ ПРОКЛАДКА		65324701	65324701
P AB				
9	КОНТРОЛЬНАЯ АППАРАТУРА	SIEMENS LME22.331C2	65324042	65324042
14	ПЕРЕКЛЮЧАТЕЛЬ БОЛЬШОГО/МАЛОГО ГОРЕНИЯ	OMEGA COD.KB11248COBB	65324697	65324697
37	СЕРВОПРИВОД	Landis SQN75.424A21 (12 Sec)	65324262	65324262

TC = КОРОТКАЯ ОГНЕВАЯ ГОЛОВКА TL = ДЛИННАЯ ОГНЕВАЯ ГОЛОВКА

Ecoflam Bruciatori S.p.A.

Via Roma, 64 31023 RESANA (TV) Tel. (0039) 0423-719500 (r.a.) Telefax (0039) 0423-719583
Cod. Fis. E Part. IVA 00879740264 Codice di identificazione CEE IT00879740264
REGISTRO IMPRESE TREVISO N. 00879740264 R.E.A. TREVISO N. 193884 CAPITALE SOCIALE € 3.890.000 I.V.
Società soggetta a direzione e coordinamento della
MERLONI TERMOSANITARI S.p.A. - Viale Aristide Merloni, 45 60044 FABRIANO (AN) - C.F. 01026940427

DICHIARAZIONE DI CONFORMITÀ DECLARATION OF CONFORMITY

La scrivente ditta
The writing company

ECOFLAM BRUCIATORI S.p.A.

Con sede in via Roma, 64 – Resana (TV)
Address: via Roma, 64 – Resana (TV)

DICHIARA DECLARES

Sotto la propria responsabilità, che tutti i propri **bruciatori di gas tipo MAX GAS...** sono **conformi** ai requisiti stabiliti dalle seguenti direttive e norme:
Under his sole responsibility that all the gas burners, models MAX GAS... comply with requirements included in the following European Directives and Standards:

- 2006/95/CEE “Direttiva bassa tensione” (Low voltage directive)
- 2004/108/CEE “Direttiva EMC” (EMC directive)
- 2009/142/CEE “Direttiva gas” (Gas appliance directive)
- EN 676: 2008
- EN 60335-1: 2008
- EN 60335-2-30: 2006
- EN 60335-2-102: 2007
- EN 50082-1: 1997
- EN 55014-1: 2008
- EN 55014-2: 1998

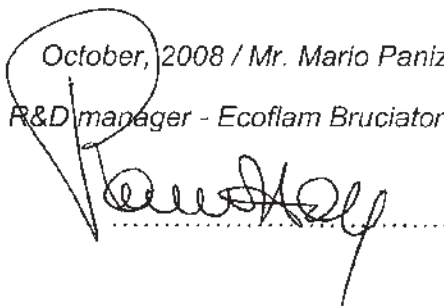
La marcatura CE è stata apposta nel 2006 a seguito di esame di tipo svolto dall'Ente Notificato DVGW, il prodotto è identificato con PIN 0085BR0335.
DVGW (0085) svolge anche la sorveglianza periodica sulla produzione.
*CE marking was achieved in 2006 by means of type testing conducted by Notified Body DVGW, product is identified by PIN 0085BR0335.
DVGW (0085) carries out also periodic production inspection.*

Date/Authorized Signature

October, 2008 / Mr. Mario Panizzon

Title of Signatory

R&D manager - Ecoflam Bruciatori Spa



La ECOFLAM BRUCIATORI S.p.A si riserva il diritto di apportare ai prodotti quelle modifiche che riterrà necessarie o utili, senza pregiudicarne le caratteristiche principali.

ECOFLAM BRUCIATORI S.p.A. reserves the right to make any adjustments, without prior notice, which it considers necessary or useful to its products, without affecting their main features.

La Maison ECOFLAM BRUCIATORI S.p.A. se réserve le droit d'apporter les modifications qu'elle jugera nécessaires ou utiles à ses produits sans pour autant nuire à leurs caractéristiques principales.

ECOFLAM BRUCIATORI S.p.A. se reserva el derecho a introducir en sus productos todas las modificaciones que considere necesarias o utiles, sin perjudicar sus características.

"Экофлам С.п.А." оставляет за собой право вносить в конструкцию оборудования любые необходимые изменения без особого предупреждения.

Ecoflam

Ecoflam Bruciatori S.p.A.

via Roma, 64 - 31023 RESANA (TV) - Italy - tel. 0423.719500 - fax 0423.719580
<http://www.ecoflam-burners.com> - e-mail: export@ecoflam-burners.com

"società soggetta alla direzione e al coordinamento della Ariston Thermo S.p.A., via A. Merloni, 45 - 60044 Fabriano (An) CF 01026940427"