

ШКАФЫ УПРАВЛЕНИЯ ОМЕГА

РАЗРАБОТАНО И ПРОИЗВОДИТСЯ НА КАЧЕСТВЕННОЙ ЭЛЕМЕНТНОЙ БАЗЕ ABB

с частотным регулированием
для управления группой
насосов

для автоматизации
ИТП/ЦТП и котельных,
ХВС/ГВС и отопления

для использования
в системах
пожаротушения

для управления
КНС

для управления
электрифицированной
здвижкой



ГРУППА КОМПАНИЙ
МФМК

ТЕХНИЧЕСКИЙ
КАТАЛОГ 2016 г.
НИЗКОВОЛЬТНОЕ ОБОРУДОВАНИЕ

ABB
Power and productivity
for a better world™

СОДЕРЖАНИЕ

Содержание	1
Энергосбережение	2
Производство	3
Шкафы управления ОМЕГА с частотным регулированием.....	4
Схемы шкафов управления с частотным регулированием	20
Шкафы управления ОМЕГА для систем пожаротушения	39
Схемы шкафов управления для систем пожаротушения	49
Шкафы управления ОМЕГА для дренажа, канализации и отведения ливневых и фекальных стоков	67
Схемы шкафов управления для для дренажа, канализации и отведения ливневых и фекальных стоков	76
Шкафы управления ОМЕГА с релейным регулированием.....	90
Схемы шкафов управления с релейным регулированием	99
Шкафы управления ОМЕГА для электрифицированных задвижек.....	113
Схемы шкафов управления для электрифицированных задвижек	116
Дополнительное оборудование	120

ЭНЕРГОСБЕРЕЖЕНИЕ

Из спектра различных решений, применяемых для энергосбережения, одно из наиболее эффективных и быстро окупаемых, требующих относительно небольших капиталовложений это внедрение высокотехнологичной и наукоемкой энергосберегающей техники - частотно-регулируемых приводов, позволяющих оптимизировать режимы работы механизмов в широком диапазоне изменения нагрузок и обеспечивать высокий уровень энергосбережения. Мировая практика показывает, что регулируемый электропривод является одной из наиболее эффективных, экологически чистых технологий, оказывающей значимое влияние на экономию энергоресурсов.

Известно, что применение частотно-регулируемого привода на станциях водоснабжения и жилищно-коммунального хозяйства, работающих с пере-

менной нагрузкой в течение суток, обеспечивает:

- снижение расхода электроэнергии на 30-50%
- резкое уменьшение материальных затрат и трудозатрат, связанных с устранением последствий гидроударов
- точное поддержание необходимых параметров (давления, температуры, уровня и т.д.)
- экономия воды и тепловой энергии
- увеличение срока службы электродвигателей и приводимых механизмов.

К разработкам для низковольтных электроприводов можно отнести шкафы управления ОМЕГА с частотным регулированием производства компании МФМК. Данные шкафы представляют собой автоматизированные низковольтные комплектные устройства для автоматического управления группой насосных агрегатов, работающих на общую нагруз-

ку (трубопровод, магистраль). Шкафы ОМЕГА автоматически поддерживают заданные значения контролируемого технологического параметра, как в текущий момент времени, так и в течение суточного цикла. Шкаф управления способен обеспечить полностью автоматическое управление группой насосов при отсутствии дежурного персонала с возможностью дистанционного управления. Шкаф управления ОМЕГА собирается из высококачественных Европейских комплектующих производства концерна ABB, проходит 100% контроль, имеет гарантию 12 месяцев с момента ввода в эксплуатацию (но не более 18 месяцев с момента отгрузки)

Областями применения шкафов управления ОМЕГА с частотным регулированием являются объекты коммунального хозяйства:

- насосные станции I, II и III подъема (ХВС, ГВС, Отопление и т.д.)
- канализационно-насосные станции
- станции управления технологическими процессами с насосным оборудованием (дутьевые вентиляторы, дымососы, насосы технологических жидкостей) и т.д.



Группа Компаний «МФМК» имеет собственное производство электротехнических шкафов управления и автоматики любой сложности на базе собственных контроллеров, с готовым программным обеспечением, имея огромный спектр серийных решений, а также легко подстраиваясь под конкретные требования заказчика, помимо этого мы занимаемся проектированием по техническим заданиям и сборкой шкафов управления по схемам от заказчика.

Мы с уверенностью говорим, что знаем все об управлении однофазными и трехфазными асинхронными двигателями, такими как насосы, вентиляторы, электропривода задвижек и т.д. Шкафы управления обеспечивают автоматическое управление работой всех систем инженерии. Шкафы управления выпускаются со стандартной степенью пыле-влаго защиты IP54 (по требованию возможно увеличение до IP67), климатическое исполнение УХЛ4 (по требованию возможно и уличное исполнение УХЛ1), а также по требованию заказчика возможно и во взрывобезопасном исполнении.

Наличие уже заранее спроектированных, запрограммированных и оттестированных готовых решений под все возможные контуры управления и регули-

рования, которые на данный момент успешно эксплуатируются на огромном числе объектов, позволяет разрабатывать и производить автоматизированные системы и комплексы в короткие сроки, под конкретные требования Заказчика.

Отличное знание рынка автоматизации и постоянное общение с конечными заказчиками позволяют нам с уверенностью говорить, что наши решения идеально вписываются в потребности вашего объекта и несут в себе большое число инноваций.

Наши преимущества:

- Основа бизнеса — это готовые решения, что позволяет нам в кратчайшие сроки (в стандартном варианте 8-10 рабочих дней) изготовить уже оттестированное на реальной нагрузке и в реальных системах (к примеру, водоснабжение и вентиляция) решение. Также компания очень гибка в изготовлении продукции по требованиям заказчика, основываясь на серийных решениях и многолетнем опыте в производстве шкафов управления.

- Каждый конкретный шкаф управления после этапа сборки проходит полное тестирование

- Комплектующие, используемые при производстве шкафов управления исключительно от ведущих мировых

производителей, с учетом требований российских стандартов и норм. Качественная маркировка каждого элемента и каждого проводника, прокладка кабелей в кабель-каналах.

- Каждый выпускаемый шкаф управления сопровождается полным комплектом необходимой документации: электрическая и принципиальная схема, паспорт, руководство по эксплуатации, инструкции по вводу в эксплуатацию

- мы осуществляем строительно-монтажные, пуско-наладочные, шеф-монтажные работы и техническое сопровождение, а также гарантийное и пост гарантийное обслуживание.



ШКАФЫ УПРАВЛЕНИЯ ОМЕГА С ЧАСТОТНЫМ РЕГУЛИРОВАНИЕМ



АШУ40 - 025 - 54ЧХП - 22А

МОДИФИКАЦИЯ ШКАФА:

- А – один ввод питания
- Б – два ввода питания со встроенным АВР
- Б2 – два ввода питания без встроенного АВР
- С – шкафы специального исполнения

КОЛ - ВО ПОДКЛЮЧАЕМЫХ НАСОСОВ:

- 11 – один насос
- 22 – два насоса (с возможностью выбора кол-ва рабочих/резервных)
- 33 – три насоса (три рабочих)
- 32 – три насоса (2 рабочих, 1 резервный)

НАЛИЧИЕ ПЧ, УПП:

- Ч – наличие одного преобразователя частоты
- ЧП – наличие одного преобразователя частоты и УПП для каждого электродвигателя
- ЧХ – наличие преобразователей частоты для каждого электродвигателя, Х - количество ПЧ.

СТЕПЕНЬ ЗАЩИТЫ ШКАФА:

- "54"- IP (пылевлагозащитное исполнение)

ДИАПАЗОН ТОКОВ (20-25)А:

- Номинальный ток каждого эл. двигателя, подключаемого к шкафу, должен находиться в диапазоне (20-25)А

ПИТАЮЩЕЕ НАПРЯЖЕНИЕ ШКАФА:

- "40"- 3 на 380 В
- "23"- 1 на 220 В

Шкафы управления ОМЕГА с частотным регулированием предназначены для контроля и управления асинхронными электродвигателями. Шкафы позволяют управлять от 1 до 6 электродвигателями.

Шкафы управления ОМЕГА с частотным регулированием обеспечивают:

- Энергосбережение
- Бесступенчатое регулирование
- Точное поддержание заданных параметров системы
- Отсутствие гидроударов

Универсальность:

Шкафы управления ОМЕГА под единой маркировкой универсальны для систем ХВС, ГВС, Отопления, и т.д. Алгоритм работы можно выбрать в меню контроллера. Шкаф может работать поддерживая параметр уставки по:

- По одному датчику давления на выходе
- По двум датчикам давления на выходе (1 рабочий, 1 резервный)
- По перепаду давления – два датчика (датчик на входе и датчик на выходе).

Принцип работы:

Шкаф управления ОМЕГА имеет Ручной и Автоматический режим управления. Выбор режима управления осуществляется пользователем тумблером на дверце шкафа. В режиме «Ручной» пуск/останов насосов осуществляется с кнопок «Пуск»/«Стоп» соответствующего насоса на дверце шкафа, с отображением индикации состояния насосов. В режиме «Автоматический» – управление насосами осуществляется от сигналов внешних датчиков

(давление, перепад давления, температура, расход, уровень и т.д.). Принцип работы шкафа основан на схеме каскадного включения насосов по сигналу от внешнего датчика обратной связи.

Автоматический режим.

Сигнал от датчика давления (4..20 мА), либо от двух датчиков давления (4..20 мА), сравнивается с фиксированным заданием в

контроллере, которое задается пользователем. Рассогласование между этими сигналами, задает частоту вращения крыльчатки насоса. Перед пуском выбирается главный насос путем оценки времени минимальной наработки. Главный насос – это насос, который в данный момент времени работает от преобразователя частоты. Резервные насосы подключаются напрямую к питающей сети или

через устройство плавного пуска. В шкафах управления предусмотрен выбор (на панели контроллера) количества рабочих/резервных насосов (от 1 до 6).

Во время переходного процесса при пуске дополнительного насоса для уменьшения гидроудара происходит снижение скорости главного насоса (см. рис. 1).

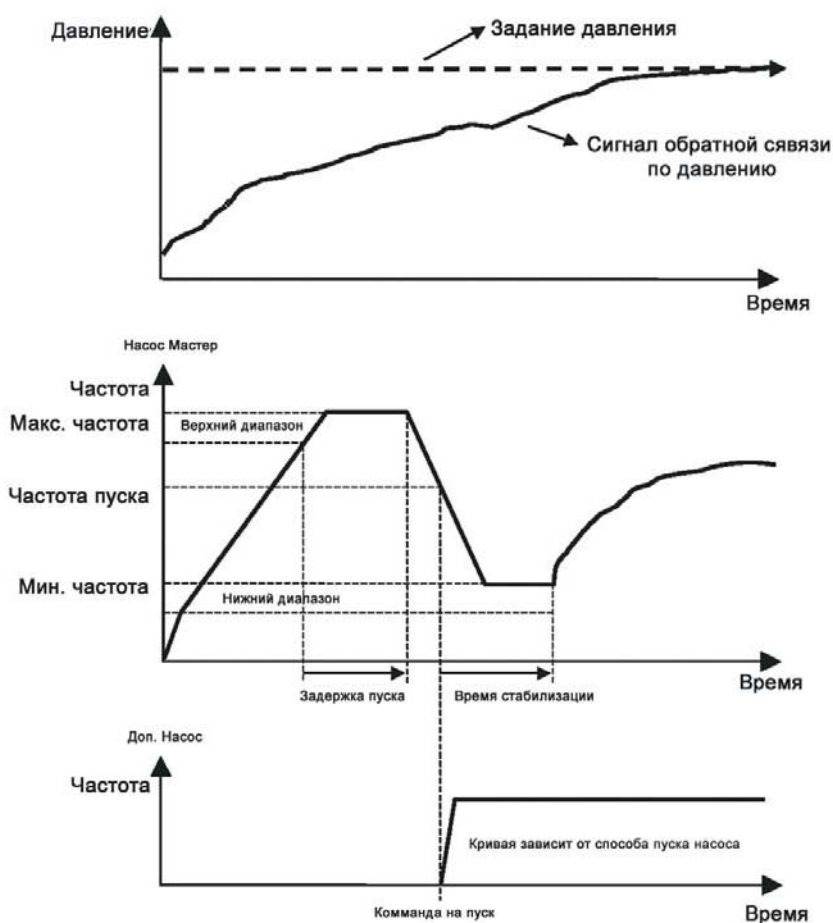


Рис.1. Временная диаграмма пуска дополнительного насоса

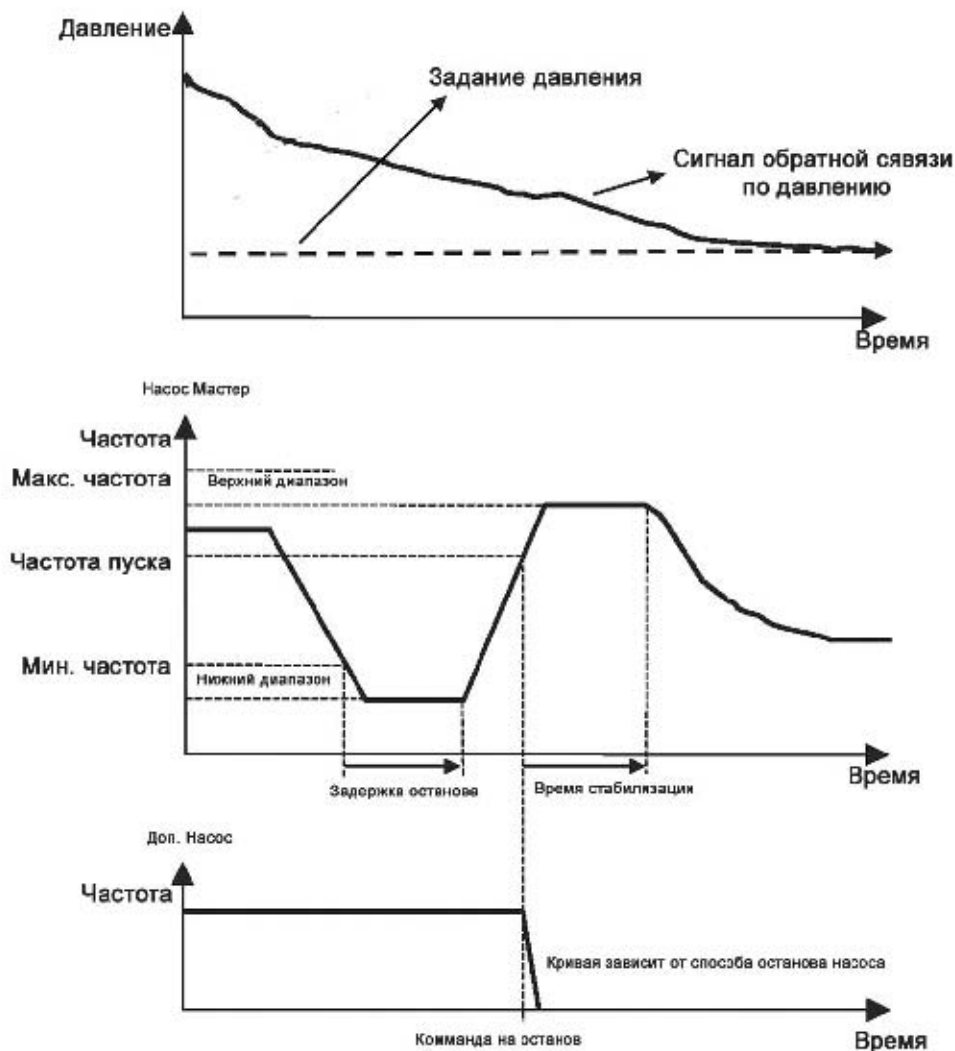


Рис.2. Временная диаграмма останова дополнительного насоса

Во время переходного процесса при останове дополнительного насоса для уменьшения гидроудара происходит увеличение скорости основного насоса (см. рис. 2).

Также в шкафу реализованы функции:

- Функция смены последовательности подключения элек-

тродвигателей к преобразователю частоты (выравнивания моторесурса электродвигателей по времени). Время переключения насосов можно менять в меню на панели контроллера.

- Функция взаимного резервирования насосов (задействуется при аварии какого-либо насоса).

- Функция «спящий режим» (рис. 3). Если давление в системе достигло заданного и не изменяется в течении определенного времени при работе одного насоса на минимальной производительности, то преобразователь частоты останавливает насос и «засыпает» до того момента как давление в системе вновь не упадет.

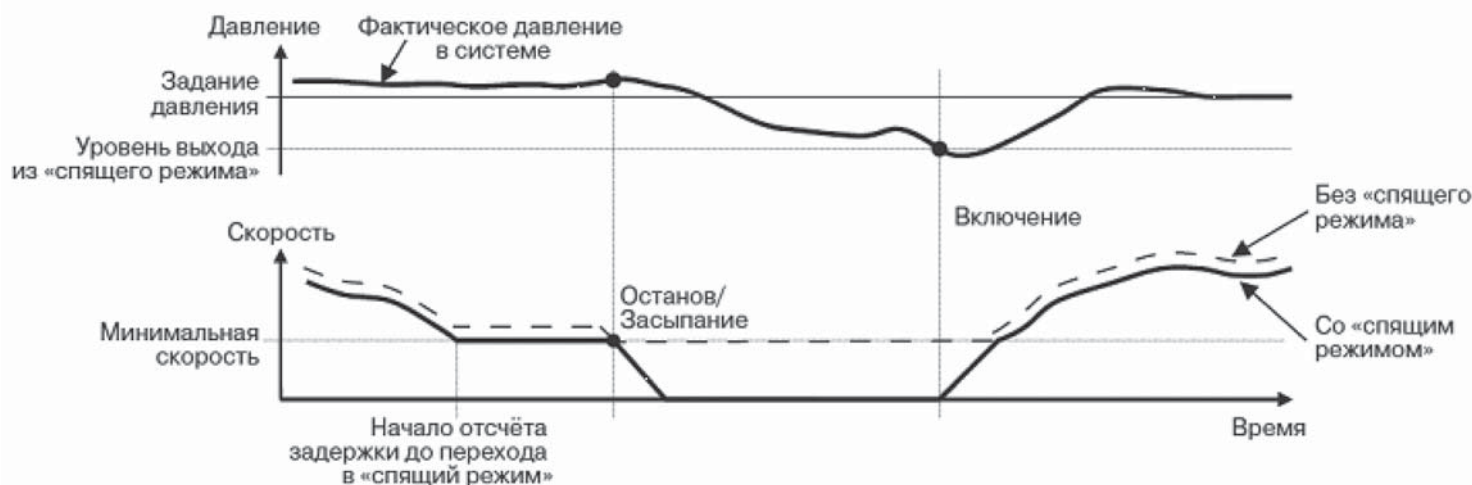


Рис 3. «Спящий режим»

КОНТРОЛЛЕР С СЕНСОРНЫМ ДИСПЛЕЕМ UNITRONICS VISION™570

Настраиваемые параметры контроллера:

- Наименование регулируемого параметра (Давление, Температура и т.д.), единицы пользователя (Бар и т.д.), номинал датчика.
- Выбор алгоритма регулирования (ХВС, ГВС, Отопление)
- Настройки смены режима день-ночь, для выставления разных заданных уставок поддерживаемого параметра для дневного и ночного режима.
- Критическое давление, для выставления давления при котором происходит мгновенный останов работы всех насосов.
- Настраиваемая задержка реле сухого хода, для предотвращения останова станции при ложных срабатываниях реле сухого хода.
- Настройка параметров ПИД регулятора: Пропорциональный, Интегральный, Диффе-

ренциальный, для настройки «скорости» реагирования системы на изменении регулируемой величины.

- Настройки «Спящего режима», предусмотрено отключение станции, при работе длительное время (к примеру 10 минут) одного насоса от ПЧ (к примеру 20 Гц) на минимальной частоте и при условии достигнутого уставки параметра системы, также можно настроить автоматическое включение станции при падении регулируемой величины ниже уставки на определенный уровень (к примеру 0,5 Бар).
- Настраиваются все частотные и временные параметры для моментов пуска и останова дополнительных насосов, минимальные частоты, время стабилизации и т.д.
- Настройка параметров системы при «Аварии ПЧ»

- Настройка работы станции в случае Аварии датчика (к примеру датчика давления): Запуск N насосов от сети, Запуск насоса от ПЧ на определенную частоту, работа по реле давления, если оно предусмотрено в системе, как резервирующий орган.
- Настройка работы с подключенным РПД (Задержки, момент срабатывания и т.д.)
- Настройка и отображение моторесурса (время работы и количество пусков каждого насоса), возможно выбрать метод выравнивания: по времени, либо по количеству пусков.
- Отображаются и хранятся в памяти контроллера графики реального времени параметров системы: Уставка регулируемой величины, Реальное значение регулируемой величины

- Аварии и ошибки системы: отображаются и хранятся в журнале Аварий.
- Можно просматривать - полную обратная связь от Преобразователя частоты: (Скорость, Частота, Ток, Мощность, Момент, Напряжение, Статус ПЧ)
- Предусмотрено сохранение всех параметров системы на SD-карточку, а также сохранение всех архивных данных - фактическое давление, фактическая частота и т.д. по времени с момента запуска станции в эксплуатацию, а также наименовании аварий по времени



Аварии:

- Авария преобразователя частоты. На панели контроллера высветится авария и шкаф продолжит управлять насосами по схеме каскадного включения напрямую от сети или от устройств плавного пуска пока ПЧ не выйдет из аварийного состояния.
- Обрыв датчика давления. На панели контроллера высветится авария и шкаф может работать в двух режимах (выбирается пользователем): запуск одного насоса от ПЧ на фиксированную частоту или запуск N насосов напрямую от сети или от устройств плавного пуска.
- Авария насоса. На панели контроллера высветится авария и в автоматическом режиме шкаф включит в работу резервный насос.

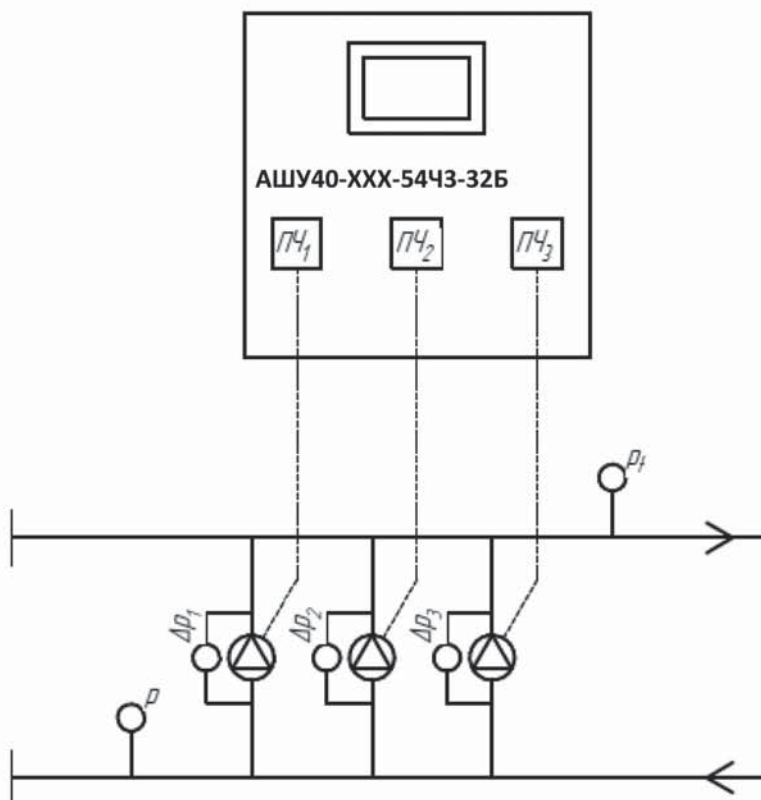
Дополнительные функции:

- исполнение со встроенным АВР по питанию;
- уличное исполнение (УХЛ2, УХЛ1)
- подключение датчиков защиты насосных агрегатов внутри шкафа управления (РТС, Рт, датчики влажности и т.п.);
- возможность подключения станции к системе автоматизации и сбора данных (диспетчеризация, Modbus, Profibus, Ethernet, GSM и т.д.);
- Выходные дроссели и Синус фильтры для Преобразователя частоты;

Применение:

- ХВС, ГВС
- Отопление
- Станции I и II подъема
- Вентиляция, кондиционирование
- Пожаротушение
- Канализационные насосные станции



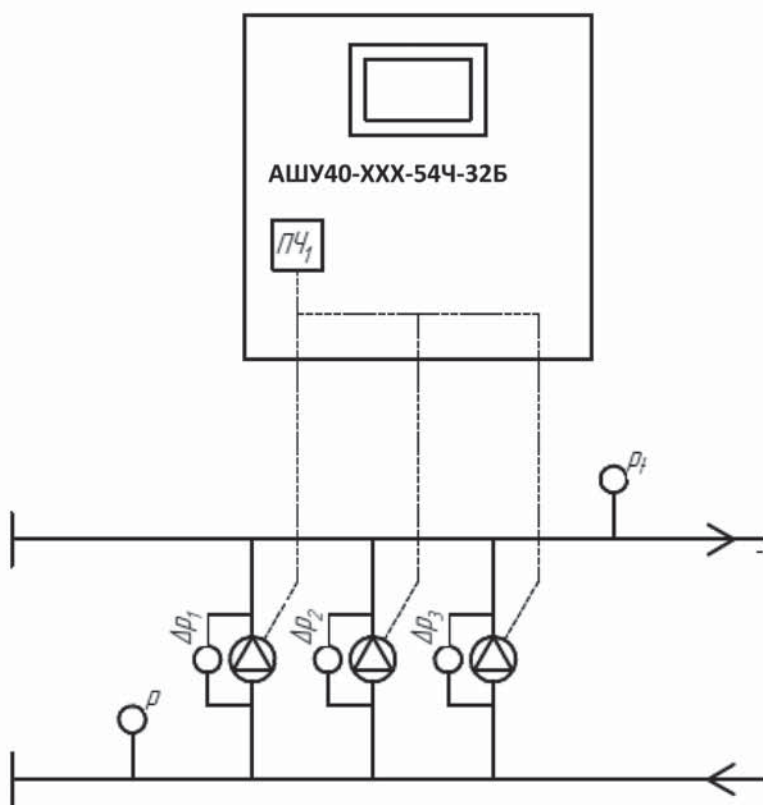


Шкаф управления с преобразователями частоты на каждый насос.

ПЧ – преобразователь частоты
 P_t – датчик давления 4...20 мА на выходе
 P – датчик давления 4...20 мА на входе
 ΔP – реле перепада давления на насосе

Применение:

- ХВС
- ГВС
- Отопление
- Вентиляция/кондиционирование



Шкаф управления с преобразователем частоты на группу насосов.

ПЧ – преобразователь частоты
 P_t – датчик давления 4...20 мА на выходе
 P – датчик давления 4...20 мА на входе
 ΔP – реле перепада давления на насосе

Применение:

- ХВС
- ГВС
- Отопление
- Вентиляция/кондиционирование

1 насос 3x380В, частотное регулирование

Габариты (ВхШхГ), мм			Маркировка шкафа	Данные насоса			Номиналы автоматов	
В	Ш	Г		Р, (кВт)	I (А), номинальный ток		QF1	QF2
800	600	300	АШУ40-001-54Ч-11А	0,37	0,63	1	ABB S203 C6, 6А	ABB MS116-1 А
800	600	300	АШУ40-002-54Ч-11А	0,55	1	1,6	ABB S203 C6, 6А	ABB MS116-1,6 А
800	600	300	АШУ40-003-54Ч-11А	0,75	1,6	2,5	ABB S203 C6, 6А	ABB MS116-2,5 А
800	600	300	АШУ40-004-54Ч-11А	1,5	2,5	4	ABB S203 C6, 6А	ABB MS116-4 А
800	600	300	АШУ40-006-54Ч-11А	2,2	4	6	ABB S203 C10, 10А	ABB MS116-6,3 А
800	600	300	АШУ40-008-54Ч-11А	3	6	7,5	ABB S203 C10, 10А	ABB MS116-10 А
800	600	300	АШУ40-010-54Ч-11А	4	7,5	9,5	ABB S203 C16, 16А	ABB MS116-10 А
800	600	300	АШУ40-013-54Ч-11А	5,5	10	13	ABB S203 C16, 16А	ABB MS116-16 А
800	600	300	АШУ40-016-54Ч-11А	7,5	13	16	ABB S203 C20, 20А	ABB MS116-16 А
800	600	300	АШУ40-020-54Ч-11А	9	16	20	ABB S203 C25, 25А	ABB MS132-20 А
800	600	300	АШУ40-025-54Ч-11А	11	20	25	ABB S203 C32, 32А	ABB MS132-25 А
800	600	300	АШУ40-032-54Ч-11А	15	25	32	ABB S203 C40, 40А	ABB MS132-32 А
800	600	300	АШУ40-038-54Ч-11А	18,5	32	38	ABB S203 C50, 50А	ABB MS450-40 А
800	600	300	АШУ40-048-54Ч-11А	22	38	48	ABB S203 C63, 63А	ABB MS450-50 А
1200	800	400	АШУ40-059-54Ч-11А	30	48	59	ABB S203 C63, 63А	ABB MS495-63 А
1200	800	400	АШУ40-072-54Ч-11А	37	59	72	ABB XT1N, 80А	ABB MS495-75 А
1200	800	400	АШУ40-087-54Ч-11А	45	72	87	ABB XT1N, 100А	ABB MS495-90 А

1 насос 3x380В, частотное регулирование, АВР

Габариты (ВхШхГ), мм			Маркировка шкафа	Данные насоса			Номиналы автоматов	
В	Ш	Г		Р, (кВт)	I (А), номинальный ток		QF1	QF2
800	600	300	АШУ40-001-54Ч-11Б	0,37	0,63	1	ABB S203 C6, 6А	ABB MS116-1 А
800	600	300	АШУ40-002-54Ч-11Б	0,55	1	1,6	ABB S203 C6, 6А	ABB MS116-1,6 А
800	600	300	АШУ40-003-54Ч-11Б	0,75	1,6	2,5	ABB S203 C6, 6А	ABB MS116-2,5 А
800	600	300	АШУ40-004-54Ч-11Б	1,5	2,5	4	ABB S203 C6, 6А	ABB MS116-4 А
800	600	300	АШУ40-006-54Ч-11Б	2,2	4	6	ABB S203 C10, 10А	ABB MS116-6,3 А
800	600	300	АШУ40-008-54Ч-11Б	3	6	7,5	ABB S203 C10, 10А	ABB MS116-10 А
800	600	300	АШУ40-010-54Ч-11Б	4	7,5	9,5	ABB S203 C16, 16А	ABB MS116-10 А
800	600	300	АШУ40-013-54Ч-11Б	5,5	10	13	ABB S203 C16, 16А	ABB MS116-16 А
800	600	300	АШУ40-016-54Ч-11Б	7,5	13	16	ABB S203 C20, 20А	ABB MS116-16 А
800	600	300	АШУ40-020-54Ч-11Б	9	16	20	ABB S203 C25, 25А	ABB MS132-20 А
800	600	300	АШУ40-025-54Ч-11Б	11	20	25	ABB S203 C32, 32А	ABB MS132-25 А
800	600	300	АШУ40-032-54Ч-11Б	15	25	32	ABB S203 C40, 40А	ABB MS132-32 А
800	600	300	АШУ40-038-54Ч-11Б	18,5	32	38	ABB S203 C50, 50А	ABB MS450-40 А
800	600	300	АШУ40-048-54Ч-11Б	22	38	48	ABB S203 C63, 63А	ABB MS450-50 А
1200	800	400	АШУ40-059-54Ч-11Б	30	48	59	ABB S203 C63, 63А	ABB MS495-63 А
1200	800	400	АШУ40-072-54Ч-11Б	37	59	72	ABB XT1N, 80А	ABB MS495-75 А
1200	800	400	АШУ40-087-54Ч-11Б	45	72	87	ABB XT1N, 100А	ABB MS495-90 А

2 насоса 3х380В, частотное регулирование

Габариты (ВхШхГ), мм			Маркировка шкафа	Данные насоса			Номиналы автоматов	
В	Ш	Г		Р, (кВт)	I (А), номинальный ток		QF1	QF2
800	600	300	АШУ40-001-54Ч-22А	0,37	0,63	1	ABB S203 C6, 6А	ABB MS116-1 А
800	600	300	АШУ40-002-54Ч-22А	0,55	1	1,6	ABB S203 C6, 6А	ABB MS116-1,6 А
800	600	300	АШУ40-003-54Ч-22А	0,75	1,6	2,5	ABB S203 C6, 6А	ABB MS116-2,5 А
800	600	300	АШУ40-004-54Ч-22А	1,5	2,5	4	ABB S203 C6, 6А	ABB MS116-4 А
800	600	300	АШУ40-006-54Ч-22А	2,2	4	6	ABB S203 C10, 10А	ABB MS116-6,3 А
800	600	300	АШУ40-008-54Ч-22А	3	6	7,5	ABB S203 C10, 10А	ABB MS116-10 А
800	600	300	АШУ40-010-54Ч-22А	4	7,5	9,5	ABB S203 C16, 16А	ABB MS116-10 А
800	600	300	АШУ40-013-54Ч-22А	5,5	10	13	ABB S203 C16, 16А	ABB MS116-16 А
800	600	300	АШУ40-016-54Ч-22А	7,5	13	16	ABB S203 C20, 20А	ABB MS116-16 А
800	600	300	АШУ40-020-54Ч-22А	9	16	20	ABB S203 C25, 25А	ABB MS132-20 А
800	600	300	АШУ40-025-54Ч-22А	11	20	25	ABB S203 C32, 32А	ABB MS132-25 А
800	600	300	АШУ40-032-54Ч-22А	15	25	32	ABB S203 C40, 40А	ABB MS132-32 А
800	600	300	АШУ40-038-54Ч-22А	18,5	32	38	ABB S203 C50, 50А	ABB MS450-40 А
800	600	300	АШУ40-048-54Ч-22А	22	38	48	ABB S203 C63, 63А	ABB MS450-50 А
1200	800	400	АШУ40-059-54Ч-22А	30	48	59	ABB S203 C63, 63А	ABB MS495-63 А
1200	800	400	АШУ40-072-54Ч-22А	37	59	72	ABB XT1N, 80А	ABB MS495-75 А
1200	800	400	АШУ40-087-54Ч-22А	45	72	87	ABB XT1N, 100А	ABB MS495-90 А

2 насоса 3х380В, частотное регулирование, АВР

Габариты (ВхШхГ), мм			Маркировка шкафа	Данные насоса			Номиналы автоматов	
В	Ш	Г		Р, (кВт)	I (А), номинальный ток		QF1	QF2
800	600	300	АШУ40-001-54Ч-22Б	0,37	0,63	1	ABB S203 C6, 6А	ABB MS116-1 А
800	600	300	АШУ40-002-54Ч-22Б	0,55	1	1,6	ABB S203 C6, 6А	ABB MS116-1,6 А
800	600	300	АШУ40-003-54Ч-22Б	0,75	1,6	2,5	ABB S203 C6, 6А	ABB MS116-2,5 А
800	600	300	АШУ40-004-54Ч-22Б	1,5	2,5	4	ABB S203 C6, 6А	ABB MS116-4 А
800	600	300	АШУ40-006-54Ч-22Б	2,2	4	6	ABB S203 C10, 10А	ABB MS116-6,3 А
800	600	300	АШУ40-008-54Ч-22Б	3	6	7,5	ABB S203 C10, 10А	ABB MS116-10 А
800	600	300	АШУ40-010-54Ч-22Б	4	7,5	9,5	ABB S203 C16, 16А	ABB MS116-10 А
800	600	300	АШУ40-013-54Ч-22Б	5,5	10	13	ABB S203 C16, 16А	ABB MS116-16 А
800	600	300	АШУ40-016-54Ч-22Б	7,5	13	16	ABB S203 C20, 20А	ABB MS116-16 А
800	600	300	АШУ40-020-54Ч-22Б	9	16	20	ABB S203 C25, 25А	ABB MS132-20 А
800	600	300	АШУ40-025-54Ч-22Б	11	20	25	ABB S203 C32, 32А	ABB MS132-25 А
1000	600	300	АШУ40-032-54Ч-22Б	15	25	32	ABB S203 C40, 40А	ABB MS132-32 А
1000	600	300	АШУ40-038-54Ч-22Б	18,5	32	38	ABB S203 C50, 50А	ABB MS450-40 А
1000	600	300	АШУ40-048-54Ч-22Б	22	38	48	ABB S203 C63, 63А	ABB MS450-50 А
1200	800	400	АШУ40-059-54Ч-22Б	30	48	59	ABB S203 C63, 63А	ABB MS495-63 А
1200	800	400	АШУ40-072-54Ч-22Б	37	59	72	ABB XT1N, 80А	ABB MS495-75 А
1200	800	400	АШУ40-087-54Ч-22Б	45	72	87	ABB XT1N, 100А	ABB MS495-90 А

2 насоса 3х380В, частотное регулирование, 2 ввода без АВР

Габариты (ВхШхГ), мм			Маркировка шкафа	Данные насоса			Номиналы автоматов	
В	Ш	Г		Р, (кВт)	I (А), номинальный ток		QF1	QF2
800	600	300	АШУ40-001-54Ч-22Б2	0,37	0,63	1	ABB S203 C6, 6A	ABB MS116-1 A
800	600	300	АШУ40-002-54Ч-22Б2	0,55	1	1,6	ABB S203 C6, 6A	ABB MS116-1,6 A
800	600	300	АШУ40-003-54Ч-22Б2	0,75	1,6	2,5	ABB S203 C6, 6A	ABB MS116-2,5 A
800	600	300	АШУ40-004-54Ч-22Б2	1,5	2,5	4	ABB S203 C6, 6A	ABB MS116-4 A
800	600	300	АШУ40-006-54Ч-22Б2	2,2	4	6	ABB S203 C10, 10A	ABB MS116-6,3 A
800	600	300	АШУ40-008-54Ч-22Б2	3	6	7,5	ABB S203 C10, 10A	ABB MS116-10 A
800	600	300	АШУ40-010-54Ч-22Б2	4	7,5	9,5	ABB S203 C16, 16A	ABB MS116-10 A
800	600	300	АШУ40-013-54Ч-22Б2	5,5	10	13	ABB S203 C16, 16A	ABB MS116-16 A
800	600	300	АШУ40-016-54Ч-22Б2	7,5	13	16	ABB S203 C20, 20A	ABB MS116-16 A
800	600	300	АШУ40-020-54Ч-22Б2	9	16	20	ABB S203 C25, 25A	ABB MS132-20 A
800	600	300	АШУ40-025-54Ч-22Б2	11	20	25	ABB S203 C32, 32A	ABB MS132-25 A
1000	600	300	АШУ40-032-54Ч-22Б2	15	25	32	ABB S203 C40, 40A	ABB MS132-32 A
1000	600	300	АШУ40-038-54Ч-22Б2	18,5	32	38	ABB S203 C50, 50A	ABB MS450-40 A
1000	600	300	АШУ40-048-54Ч-22Б2	22	38	48	ABB S203 C63, 63A	ABB MS450-50 A
1200	800	400	АШУ40-059-54Ч-22Б2	30	48	59	ABB S203 C63, 63A	ABB MS495-63 A
1200	800	400	АШУ40-072-54Ч-22Б2	37	59	72	ABB XT1N, 80A	ABB MS495-75 A
1200	800	400	АШУ40-087-54Ч-22Б2	45	72	87	ABB XT1N, 100A	ABB MS495-90 A

2 насоса 3х380В, частотное регулирование, плавный пуск

Габариты (ВхШхГ), мм			Маркировка шкафа	Данные насоса			Номиналы автоматов	
В	Ш	Г		Р, (кВт)	I (А), номинальный ток		QF1	QF2
800	600	300	АШУ40-001-54ЧП-22А	0,37	0,63	1	ABB S203 C6, 6A	ABB MS116-1 A
800	600	300	АШУ40-002-54ЧП-22А	0,55	1	1,6	ABB S203 C6, 6A	ABB MS116-1,6 A
800	600	300	АШУ40-003-54ЧП-22А	0,75	1,6	2,5	ABB S203 C6, 6A	ABB MS116-2,5 A
800	600	300	АШУ40-004-54ЧП-22А	1,5	2,5	4	ABB S203 C6, 6A	ABB MS116-4 A
800	600	300	АШУ40-006-54ЧП-22А	2,2	4	6	ABB S203 C10, 10A	ABB MS116-6,3 A
800	600	300	АШУ40-008-54ЧП-22А	3	6	7,5	ABB S203 C10, 10A	ABB MS116-10 A
800	600	300	АШУ40-010-54ЧП-22А	4	7,5	9,5	ABB S203 C16, 16A	ABB MS116-10 A
800	600	300	АШУ40-013-54ЧП-22А	5,5	10	13	ABB S203 C16, 16A	ABB MS116-16 A
800	600	300	АШУ40-016-54ЧП-22А	7,5	13	16	ABB S203 C20, 20A	ABB MS116-16 A
800	600	300	АШУ40-020-54ЧП-22А	9	16	20	ABB S203 C25, 25A	ABB MS132-20 A
800	600	300	АШУ40-025-54ЧП-22А	11	20	25	ABB S203 C32, 32A	ABB MS132-25 A
1000	600	300	АШУ40-032-54ЧП-22А	15	25	32	ABB S203 C40, 40A	ABB MS132-32 A
1000	600	300	АШУ40-038-54ЧП-22А	18,5	32	38	ABB S203 C50, 50A	ABB MS450-40 A
1000	600	300	АШУ40-048-54ЧП-22А	22	38	48	ABB S203 C63, 63A	ABB MS450-50 A
1200	800	400	АШУ40-059-54ЧП-22А	30	48	59	ABB S203 C63, 63A	ABB MS495-63 A
1200	800	400	АШУ40-072-54ЧП-22А	37	59	72	ABB XT1N, 80A	ABB MS495-75 A
1200	800	400	АШУ40-087-54ЧП-22А	45	72	87	ABB XT1N, 100A	ABB MS495-90 A

2 насоса 3х380В, частотное регулирование, плавный пуск, АВР

Габариты (ВхШхГ), мм			Маркировка шкафа	Данные насоса			Номиналы автоматов	
В	Ш	Г		Р, (кВт)	I (А), номинальный ток		QF1	QF2
1000	600	300	АШУ40-001-54ЧП-22Б	0,37	0,63	1	ABB S203 C6, 6А	ABB MS116-1 А
1000	600	300	АШУ40-002-54ЧП-22Б	0,55	1	1,6	ABB S203 C6, 6А	ABB MS116-1,6 А
1000	600	300	АШУ40-003-54ЧП-22Б	0,75	1,6	2,5	ABB S203 C6, 6А	ABB MS116-2,5 А
1000	600	300	АШУ40-004-54ЧП-22Б	1,5	2,5	4	ABB S203 C6, 6А	ABB MS116-4 А
1000	600	300	АШУ40-006-54ЧП-22Б	2,2	4	6	ABB S203 C10, 10А	ABB MS116-6,3 А
1000	600	300	АШУ40-008-54ЧП-22Б	3	6	7,5	ABB S203 C10, 10А	ABB MS116-10 А
1000	600	300	АШУ40-010-54ЧП-22Б	4	7,5	9,5	ABB S203 C16, 16А	ABB MS116-10 А
1000	600	300	АШУ40-013-54ЧП-22Б	5,5	10	13	ABB S203 C16, 16А	ABB MS116-16 А
1000	600	300	АШУ40-016-54ЧП-22Б	7,5	13	16	ABB S203 C20, 20А	ABB MS116-16 А
1000	600	300	АШУ40-020-54ЧП-22Б	9	16	20	ABB S203 C25, 25А	ABB MS132-20 А
1000	600	300	АШУ40-025-54ЧП-22Б	11	20	25	ABB S203 C32, 32А	ABB MS132-25 А
1200	800	400	АШУ40-032-54ЧП-22Б	15	25	32	ABB S203 C40, 40А	ABB MS132-32 А
1200	800	400	АШУ40-038-54ЧП-22Б	18,5	32	38	ABB S203 C50, 50А	ABB MS450-40 А
1200	800	400	АШУ40-048-54ЧП-22Б	22	38	48	ABB S203 C63, 63А	ABB MS450-50 А
1800	800	400	АШУ40-059-54ЧП-22Б	30	48	59	ABB S203 C63, 63А	ABB MS495-63 А
1800	800	400	АШУ40-072-54ЧП-22Б	37	59	72	ABB XT1N, 80А	ABB MS495-75 А
1800	800	400	АШУ40-087-54ЧП-22Б	45	72	87	ABB XT1N, 100А	ABB MS495-90 А

2 насоса 3х380В, частотное регулирование, плавный пуск, 2 ввода без АВР

Габариты (ВхШхГ), мм			Маркировка шкафа	Данные насоса			Номиналы автоматов	
В	Ш	Г		Р, (кВт)	I (А), номинальный ток		QF1	QF2
1000	600	300	АШУ40-001-54ЧП-22Б2	0,37	0,63	1	ABB S203 C6, 6А	ABB MS116-1 А
1000	600	300	АШУ40-002-54ЧП-22Б2	0,55	1	1,6	ABB S203 C6, 6А	ABB MS116-1,6 А
1000	600	300	АШУ40-003-54ЧП-22Б2	0,75	1,6	2,5	ABB S203 C6, 6А	ABB MS116-2,5 А
1000	600	300	АШУ40-004-54ЧП-22Б2	1,5	2,5	4	ABB S203 C6, 6А	ABB MS116-4 А
1000	600	300	АШУ40-006-54ЧП-22Б2	2,2	4	6	ABB S203 C10, 10А	ABB MS116-6,3 А
1000	600	300	АШУ40-008-54ЧП-22Б2	3	6	7,5	ABB S203 C10, 10А	ABB MS116-10 А
1000	600	300	АШУ40-010-54ЧП-22Б2	4	7,5	9,5	ABB S203 C16, 16А	ABB MS116-10 А
1000	600	300	АШУ40-013-54ЧП-22Б2	5,5	10	13	ABB S203 C16, 16А	ABB MS116-16 А
1000	600	300	АШУ40-016-54ЧП-22Б2	7,5	13	16	ABB S203 C20, 20А	ABB MS116-16 А
1000	600	300	АШУ40-020-54ЧП-22Б2	9	16	20	ABB S203 C25, 25А	ABB MS132-20 А
1000	600	300	АШУ40-025-54ЧП-22Б2	11	20	25	ABB S203 C32, 32А	ABB MS132-25 А
1200	800	400	АШУ40-032-54ЧП-22Б2	15	25	32	ABB S203 C40, 40А	ABB MS132-32 А
1200	800	400	АШУ40-038-54ЧП-22Б2	18,5	32	38	ABB S203 C50, 50А	ABB MS450-40 А
1200	800	400	АШУ40-048-54ЧП-22Б2	22	38	48	ABB S203 C63, 63А	ABB MS450-50 А
1800	800	400	АШУ40-059-54ЧП-22Б2	30	48	59	ABB S203 C63, 63А	ABB MS495-63 А
1800	800	400	АШУ40-072-54ЧП-22Б2	37	59	72	ABB XT1N, 80А	ABB MS495-75 А
1800	800	400	АШУ40-087-54ЧП-22Б2	45	72	87	ABB XT1N, 100А	ABB MS495-90 А

2 насоса 3х380В, частотное регулирование (ПЧ на каждый насос)

Габариты (ВхШхГ), мм			Маркировка шкафа	Данные насоса			Номиналы автоматов QF1, QF2
В	Ш	Г		Р, (кВт)	I (А), номинальный ток		
700	500	250	АШУ40-001-54Ч2-22А	0,37	0,63	1	ABB S203 C6, 6А
700	500	250	АШУ40-002-54Ч2-22А	0,55	1	1,6	ABB S203 C6, 6А
700	500	250	АШУ40-003-54Ч2-22А	0,75	1,6	2,5	ABB S203 C6, 6А
700	500	250	АШУ40-004-54Ч2-22А	1,5	2,5	4	ABB S203 C6, 6А
700	500	250	АШУ40-006-54Ч2-22А	2,2	4	6	ABB S203 C10, 10А
700	500	250	АШУ40-008-54Ч2-22А	3	6	7,5	ABB S203 C10, 10А
700	500	250	АШУ40-010-54Ч2-22А	4	7,5	9,5	ABB S203 C16, 16А
700	500	250	АШУ40-013-54Ч2-22А	5,5	10	13	ABB S203 C16, 16А
700	500	250	АШУ40-016-54Ч2-22А	7,5	13	16	ABB S203 C20, 20А
700	500	250	АШУ40-020-54Ч2-22А	9	16	20	ABB S203 C25, 25А
700	500	250	АШУ40-025-54Ч2-22А	11	20	25	ABB S203 C32, 32А
800	600	300	АШУ40-032-54Ч2-22А	15	25	32	ABB S203 C40, 40А
800	600	300	АШУ40-038-54Ч2-22А	18,5	32	38	ABB S203 C50, 50А
800	600	300	АШУ40-048-54Ч2-22А	22	38	48	ABB S203 C63, 63А
1200	800	400	АШУ40-059-54Ч2-22А	30	48	59	ABB S203 C63, 63А
1200	800	400	АШУ40-072-54Ч2-22А	37	59	72	ABB XT1N, 80А
1200	800	400	АШУ40-087-54Ч2-22А	45	72	87	ABB XT1N, 100А

2 насоса 3х380В, частотное регулирование (ПЧ на каждый насос), АВР

Габариты (ВхШхГ), мм			Маркировка шкафа	Данные насоса			Номиналы автоматов QF1, QF2
В	Ш	Г		Р, (кВт)	I (А), номинальный ток		
700	500	250	АШУ40-001-54Ч2-22Б	0,37	0,63	1	ABB S203 C6, 6А
700	500	250	АШУ40-002-54Ч2-22Б	0,55	1	1,6	ABB S203 C6, 6А
700	500	250	АШУ40-003-54Ч2-22Б	0,75	1,6	2,5	ABB S203 C6, 6А
700	500	250	АШУ40-004-54Ч2-22Б	1,5	2,5	4	ABB S203 C6, 6А
700	500	250	АШУ40-006-54Ч2-22Б	2,2	4	6	ABB S203 C10, 10А
700	500	250	АШУ40-008-54Ч2-22Б	3	6	7,5	ABB S203 C10, 10А
700	500	250	АШУ40-010-54Ч2-22Б	4	7,5	9,5	ABB S203 C16, 16А
700	500	250	АШУ40-013-54Ч2-22Б	5,5	10	13	ABB S203 C16, 16А
700	500	250	АШУ40-016-54Ч2-22Б	7,5	13	16	ABB S203 C20, 20А
700	500	250	АШУ40-020-54Ч2-22Б	9	16	20	ABB S203 C25, 25А
700	500	250	АШУ40-025-54Ч2-22Б	11	20	25	ABB S203 C32, 32А
800	600	300	АШУ40-032-54Ч2-22Б	15	25	32	ABB S203 C40, 40А
800	600	300	АШУ40-038-54Ч2-22Б	18,5	32	38	ABB S203 C50, 50А
800	600	300	АШУ40-048-54Ч2-22Б	22	38	48	ABB S203 C63, 63А
1200	800	400	АШУ40-059-54Ч2-22Б	30	48	59	ABB S203 C63, 63А
1200	800	400	АШУ40-072-54Ч2-22Б	37	59	72	ABB XT1N, 80А
1200	800	400	АШУ40-087-54Ч2-22Б	45	72	87	ABB XT1N, 100А

2 насоса 3х380В, частотное регулирование (ПЧ на каждый насос), 2 ввода без АВР

Габариты (ВхШхГ), мм			Маркировка шкафа	Данные насоса			Номиналы автоматов
В	Ш	Г		Р, (кВт)	I (А), номинальный ток		QF1, QF2
700	500	250	АШУ40-001-54Ч2-22Б2	0,37	0,63	1	ABB S203 C6, 6А
700	500	250	АШУ40-002-54Ч2-22Б2	0,55	1	1,6	ABB S203 C6, 6А
700	500	250	АШУ40-003-54Ч2-22Б2	0,75	1,6	2,5	ABB S203 C6, 6А
700	500	250	АШУ40-004-54Ч2-22Б2	1,5	2,5	4	ABB S203 C6, 6А
700	500	250	АШУ40-006-54Ч2-22Б2	2,2	4	6	ABB S203 C10, 10А
700	500	250	АШУ40-008-54Ч2-22Б2	3	6	7,5	ABB S203 C10, 10А
700	500	250	АШУ40-010-54Ч2-22Б2	4	7,5	9,5	ABB S203 C16, 16А
700	500	250	АШУ40-013-54Ч2-22Б2	5,5	10	13	ABB S203 C16, 16А
700	500	250	АШУ40-016-54Ч2-22Б2	7,5	13	16	ABB S203 C20, 20А
700	500	250	АШУ40-020-54Ч2-22Б2	9	16	20	ABB S203 C25, 25А
700	500	250	АШУ40-025-54Ч2-22Б2	11	20	25	ABB S203 C32, 32А
800	600	300	АШУ40-032-54Ч2-22Б2	15	25	32	ABB S203 C40, 40А
800	600	300	АШУ40-038-54Ч2-22Б2	18,5	32	38	ABB S203 C50, 50А
800	600	300	АШУ40-048-54Ч2-22Б2	22	38	48	ABB S203 C63, 63А
1200	800	400	АШУ40-059-54Ч2-22Б2	30	48	59	ABB S203 C63, 63А
1200	800	400	АШУ40-072-54Ч2-22Б2	37	59	72	ABB XT1N, 80А
1200	800	400	АШУ40-087-54Ч2-22Б2	45	72	87	ABB XT1N, 100А

3 насоса 3х380В, частотное регулирование

Габариты (ВхШхГ), мм			Маркировка шкафа	Данные насоса			Номиналы автоматов	
В	Ш	Г		Р, (кВт)	I (А), номинальный ток		QF1	QF2
800	600	300	АШУ40-001-54Ч-33А	0,37	0,63	1	ABB S203 C6, 6А	ABB MS116-1 А
800	600	300	АШУ40-002-54Ч-33А	0,55	1	1,6	ABB S203 C6, 6А	ABB MS116-1,6 А
800	600	300	АШУ40-003-54Ч-33А	0,75	1,6	2,5	ABB S203 C6, 6А	ABB MS116-2,5 А
800	600	300	АШУ40-004-54Ч-33А	1,5	2,5	4	ABB S203 C6, 6А	ABB MS116-4 А
800	600	300	АШУ40-006-54Ч-33А	2,2	4	6	ABB S203 C10, 10А	ABB MS116-6,3 А
800	600	300	АШУ40-008-54Ч-33А	3	6	7,5	ABB S203 C10, 10А	ABB MS116-10 А
800	600	300	АШУ40-010-54Ч-33А	4	7,5	9,5	ABB S203 C16, 16А	ABB MS116-10 А
800	600	300	АШУ40-013-54Ч-33А	5,5	10	13	ABB S203 C16, 16А	ABB MS116-16 А
800	600	300	АШУ40-016-54Ч-33А	7,5	13	16	ABB S203 C20, 20А	ABB MS116-16 А
800	600	300	АШУ40-020-54Ч-33А	9	16	20	ABB S203 C25, 25А	ABB MS132-20 А
800	600	300	АШУ40-025-54Ч-33А	11	20	25	ABB S203 C32, 32А	ABB MS132-25 А
1000	600	300	АШУ40-032-54Ч-33А	15	25	32	ABB S203 C40, 40А	ABB MS132-32 А
1000	600	300	АШУ40-038-54Ч-33А	18,5	32	38	ABB S203 C50, 50А	ABB MS450-40 А
1000	600	300	АШУ40-048-54Ч-33А	22	38	48	ABB S203 C63, 63А	ABB MS450-50 А
1800	800	400	АШУ40-059-54Ч-33А	30	48	59	ABB S203 C63, 63А	ABB MS495-63 А
1800	800	400	АШУ40-072-54Ч-33А	37	59	72	ABB XT1N, 80А	ABB MS495-75 А
1800	800	400	АШУ40-087-54Ч-33А	45	72	87	ABB XT1N, 100А	ABB MS495-90 А

3 насоса 3х380В, частотное регулирование, АВР

Габариты (ВхШхГ), мм			Маркировка шкафа	Данные насоса			Номиналы автоматов	
В	Ш	Г		Р, (кВт)	I (А), номинальный ток		QF1	QF2
1000	600	300	АШУ40-001-54Ч-33Б	0,37	0,63	1	ABB S203 C6, 6A	ABB MS116-1 A
1000	600	300	АШУ40-002-54Ч-33Б	0,55	1	1,6	ABB S203 C6, 6A	ABB MS116-1,6 A
1000	600	300	АШУ40-003-54Ч-33Б	0,75	1,6	2,5	ABB S203 C6, 6A	ABB MS116-2,5 A
1000	600	300	АШУ40-004-54Ч-33Б	1,5	2,5	4	ABB S203 C6, 6A	ABB MS116-4 A
1000	600	300	АШУ40-006-54Ч-33Б	2,2	4	6	ABB S203 C10, 10A	ABB MS116-6,3 A
1000	600	300	АШУ40-008-54Ч-33Б	3	6	7,5	ABB S203 C10, 10A	ABB MS116-10 A
1000	600	300	АШУ40-010-54Ч-33Б	4	7,5	9,5	ABB S203 C16, 16A	ABB MS116-10 A
1000	600	300	АШУ40-013-54Ч-33Б	5,5	10	13	ABB S203 C16, 16A	ABB MS116-16 A
1000	600	300	АШУ40-016-54Ч-33Б	7,5	13	16	ABB S203 C20, 20A	ABB MS116-16 A
1000	600	300	АШУ40-020-54Ч-33Б	9	16	20	ABB S203 C25, 25A	ABB MS132-20 A
1000	600	300	АШУ40-025-54Ч-33Б	11	20	25	ABB S203 C32, 32A	ABB MS132-25 A
1200	800	400	АШУ40-032-54Ч-33Б	15	25	32	ABB S203 C40, 40A	ABB MS132-32 A
1200	800	400	АШУ40-038-54Ч-33Б	18,5	32	38	ABB S203 C50, 50A	ABB MS450-40 A
1200	800	400	АШУ40-048-54Ч-33Б	22	38	48	ABB S203 C63, 63A	ABB MS450-50 A
1800	800	400	АШУ40-059-54Ч-33Б	30	48	59	ABB S203 C63, 63A	ABB MS495-63 A
1800	800	400	АШУ40-072-54Ч-33Б	37	59	72	ABB XT1N, 80A	ABB MS495-75 A
1800	800	400	АШУ40-087-54Ч-33Б	45	72	87	ABB XT1N, 100A	ABB MS495-90 A

3 насоса 3х380В, частотное регулирование, 2 ввода без АВР

Габариты (ВхШхГ), мм			Маркировка шкафа	Данные насоса			Номиналы автоматов	
В	Ш	Г		Р, (кВт)	I (А), номинальный ток		QF1	QF2
1000	600	300	АШУ40-001-54Ч-33Б2	0,37	0,63	1	ABB S203 C6, 6A	ABB MS116-1 A
1000	600	300	АШУ40-002-54Ч-33Б2	0,55	1	1,6	ABB S203 C6, 6A	ABB MS116-1,6 A
1000	600	300	АШУ40-003-54Ч-33Б2	0,75	1,6	2,5	ABB S203 C6, 6A	ABB MS116-2,5 A
1000	600	300	АШУ40-004-54Ч-33Б2	1,5	2,5	4	ABB S203 C6, 6A	ABB MS116-4 A
1000	600	300	АШУ40-006-54Ч-33Б2	2,2	4	6	ABB S203 C10, 10A	ABB MS116-6,3 A
1000	600	300	АШУ40-008-54Ч-33Б2	3	6	7,5	ABB S203 C10, 10A	ABB MS116-10 A
1000	600	300	АШУ40-010-54Ч-33Б2	4	7,5	9,5	ABB S203 C16, 16A	ABB MS116-10 A
1000	600	300	АШУ40-013-54Ч-33Б2	5,5	10	13	ABB S203 C16, 16A	ABB MS116-16 A
1000	600	300	АШУ40-016-54Ч-33Б2	7,5	13	16	ABB S203 C20, 20A	ABB MS116-16 A
1000	600	300	АШУ40-020-54Ч-33Б2	9	16	20	ABB S203 C25, 25A	ABB MS132-20 A
1000	600	300	АШУ40-025-54Ч-33Б2	11	20	25	ABB S203 C32, 32A	ABB MS132-25 A
1200	800	400	АШУ40-032-54Ч-33Б2	15	25	32	ABB S203 C40, 40A	ABB MS132-32 A
1200	800	400	АШУ40-038-54Ч-33Б2	18,5	32	38	ABB S203 C50, 50A	ABB MS450-40 A
1200	800	400	АШУ40-048-54Ч-33Б2	22	38	48	ABB S203 C63, 63A	ABB MS450-50 A
1800	800	400	АШУ40-059-54Ч-33Б2	30	48	59	ABB S203 C63, 63A	ABB MS495-63 A
1800	800	400	АШУ40-072-54Ч-33Б2	37	59	72	ABB XT1N, 80A	ABB MS495-75 A
1800	800	400	АШУ40-087-54Ч-33Б2	45	72	87	ABB XT1N, 100A	ABB MS495-90 A

3 насоса 3х380В, частотное регулирование, плавный пуск

Габариты (ВхШхГ), мм			Маркировка шкафа	Данные насоса			Номиналы автоматов	
В	Ш	Г		Р, (кВт)	I (А), номинальный ток		QF1	QF2
1000	600	300	АШУ40-001-54ЧП-33А	0,37	0,63	1	ABB S203 C6, 6А	ABB MS116-1 А
1000	600	300	АШУ40-002-54ЧП-33А	0,55	1	1,6	ABB S203 C6, 6А	ABB MS116-1,6 А
1000	600	300	АШУ40-003-54ЧП-33А	0,75	1,6	2,5	ABB S203 C6, 6А	ABB MS116-2,5 А
1000	600	300	АШУ40-004-54ЧП-33А	1,5	2,5	4	ABB S203 C6, 6А	ABB MS116-4 А
1000	600	300	АШУ40-006-54ЧП-33А	2,2	4	6	ABB S203 C10, 10А	ABB MS116-6,3 А
1000	600	300	АШУ40-008-54ЧП-33А	3	6	7,5	ABB S203 C10, 10А	ABB MS116-10 А
1000	600	300	АШУ40-010-54ЧП-33А	4	7,5	9,5	ABB S203 C16, 16А	ABB MS116-10 А
1000	600	300	АШУ40-013-54ЧП-33А	5,5	10	13	ABB S203 C16, 16А	ABB MS116-16 А
1000	600	300	АШУ40-016-54ЧП-33А	7,5	13	16	ABB S203 C20, 20А	ABB MS116-16 А
1000	600	300	АШУ40-020-54ЧП-33А	9	16	20	ABB S203 C25, 25А	ABB MS132-20 А
1000	600	300	АШУ40-025-54ЧП-33А	11	20	25	ABB S203 C32, 32А	ABB MS132-25 А
1200	800	400	АШУ40-032-54ЧП-33А	15	25	32	ABB S203 C40, 40А	ABB MS132-32 А
1200	800	400	АШУ40-038-54ЧП-33А	18,5	32	38	ABB S203 C50, 50А	ABB MS450-40 А
1200	800	400	АШУ40-048-54ЧП-33А	22	38	48	ABB S203 C63, 63А	ABB MS450-50 А
2000	1000	400	АШУ40-059-54ЧП-33А	30	48	59	ABB S203 C63, 63А	ABB MS495-63 А
2000	1000	400	АШУ40-072-54ЧП-33А	37	59	72	ABB XT1N, 80А	ABB MS495-75 А
2000	1000	400	АШУ40-087-54ЧП-33А	45	72	87	ABB XT1N, 100А	ABB MS495-90 А

3 насоса 3х380В, частотное регулирование, плавный пуск, АВР

Габариты (ВхШхГ), мм			Маркировка шкафа	Данные насоса			Номиналы автоматов	
В	Ш	Г		Р, (кВт)	I (А), номинальный ток		QF1	QF2
1200	800	400	АШУ40-001-54ЧП-33Б	0,37	0,63	1	ABB S203 C6, 6А	ABB MS116-1 А
1200	800	400	АШУ40-002-54ЧП-33Б	0,55	1	1,6	ABB S203 C6, 6А	ABB MS116-1,6 А
1200	800	400	АШУ40-003-54ЧП-33Б	0,75	1,6	2,5	ABB S203 C6, 6А	ABB MS116-2,5 А
1200	800	400	АШУ40-004-54ЧП-33Б	1,5	2,5	4	ABB S203 C6, 6А	ABB MS116-4 А
1200	800	400	АШУ40-006-54ЧП-33Б	2,2	4	6	ABB S203 C10, 10А	ABB MS116-6,3 А
1200	800	400	АШУ40-008-54ЧП-33Б	3	6	7,5	ABB S203 C10, 10А	ABB MS116-10 А
1200	800	400	АШУ40-010-54ЧП-33Б	4	7,5	9,5	ABB S203 C16, 16А	ABB MS116-10 А
1200	800	400	АШУ40-013-54ЧП-33Б	5,5	10	13	ABB S203 C16, 16А	ABB MS116-16 А
1200	800	400	АШУ40-016-54ЧП-33Б	7,5	13	16	ABB S203 C20, 20А	ABB MS116-16 А
1200	800	400	АШУ40-020-54ЧП-33Б	9	16	20	ABB S203 C25, 25А	ABB MS132-20 А
1200	800	400	АШУ40-025-54ЧП-33Б	11	20	25	ABB S203 C32, 32А	ABB MS132-25 А
1600	800	400	АШУ40-032-54ЧП-33Б	15	25	32	ABB S203 C40, 40А	ABB MS132-32 А
1600	800	400	АШУ40-038-54ЧП-33Б	18,5	32	38	ABB S203 C50, 50А	ABB MS450-40 А
1600	800	400	АШУ40-048-54ЧП-33Б	22	38	48	ABB S203 C63, 63А	ABB MS450-50 А
2200	1200	400	АШУ40-059-54ЧП-33Б	30	48	59	ABB S203 C63, 63А	ABB MS495-63 А
2200	1200	400	АШУ40-072-54ЧП-33Б	37	59	72	ABB XT1N, 80А	ABB MS495-75 А
2200	1200	400	АШУ40-087-54ЧП-33Б	45	72	87	ABB XT1N, 100А	ABB MS495-90 А

3 насоса 3х380В, частотное регулирование, плавный пуск, 2 ввода АВР

Габариты (ВхШхГ), мм			Маркировка шкафа	Данные насоса			Номиналы автоматов	
В	Ш	Г		Р, (кВт)	I (А), номинальный ток		QF1	QF2
1200	800	400	АШУ40-001-54ЧП-33Б2	0,37	0,63	1	ABB S203 C6, 6A	ABB MS116-1 A
1200	800	400	АШУ40-002-54ЧП-33Б2	0,55	1	1,6	ABB S203 C6, 6A	ABB MS116-1,6 A
1200	800	400	АШУ40-003-54ЧП-33Б2	0,75	1,6	2,5	ABB S203 C6, 6A	ABB MS116-2,5 A
1200	800	400	АШУ40-004-54ЧП-33Б2	1,5	2,5	4	ABB S203 C6, 6A	ABB MS116-4 A
1200	800	400	АШУ40-006-54ЧП-33Б2	2,2	4	6	ABB S203 C10, 10A	ABB MS116-6,3 A
1200	800	400	АШУ40-008-54ЧП-33Б2	3	6	7,5	ABB S203 C10, 10A	ABB MS116-10 A
1200	800	400	АШУ40-010-54ЧП-33Б2	4	7,5	9,5	ABB S203 C16, 16A	ABB MS116-10 A
1200	800	400	АШУ40-013-54ЧП-33Б2	5,5	10	13	ABB S203 C16, 16A	ABB MS116-16 A
1200	800	400	АШУ40-016-54ЧП-33Б2	7,5	13	16	ABB S203 C20, 20A	ABB MS116-16 A
1200	800	400	АШУ40-020-54ЧП-33Б2	9	16	20	ABB S203 C25, 25A	ABB MS132-20 A
1200	800	400	АШУ40-025-54ЧП-33Б2	11	20	25	ABB S203 C32, 32A	ABB MS132-25 A
1600	800	400	АШУ40-032-54ЧП-33Б2	15	25	32	ABB S203 C40, 40A	ABB MS132-32 A
1600	800	400	АШУ40-038-54ЧП-33Б2	18,5	32	38	ABB S203 C50, 50A	ABB MS450-40 A
1600	800	400	АШУ40-048-54ЧП-33Б2	22	38	48	ABB S203 C63, 63A	ABB MS450-50 A
2200	1200	400	АШУ40-059-54ЧП-33Б2	30	48	59	ABB S203 C63, 63A	ABB MS495-63 A
2200	1200	400	АШУ40-072-54ЧП-33Б2	37	59	72	ABB XT1N, 80A	ABB MS495-75 A
2200	1200	400	АШУ40-087-54ЧП-33Б2	45	72	87	ABB XT1N, 100A	ABB MS495-90 A

3 насоса 3х380В, частотное регулирование (ПЧ на каждый насос)

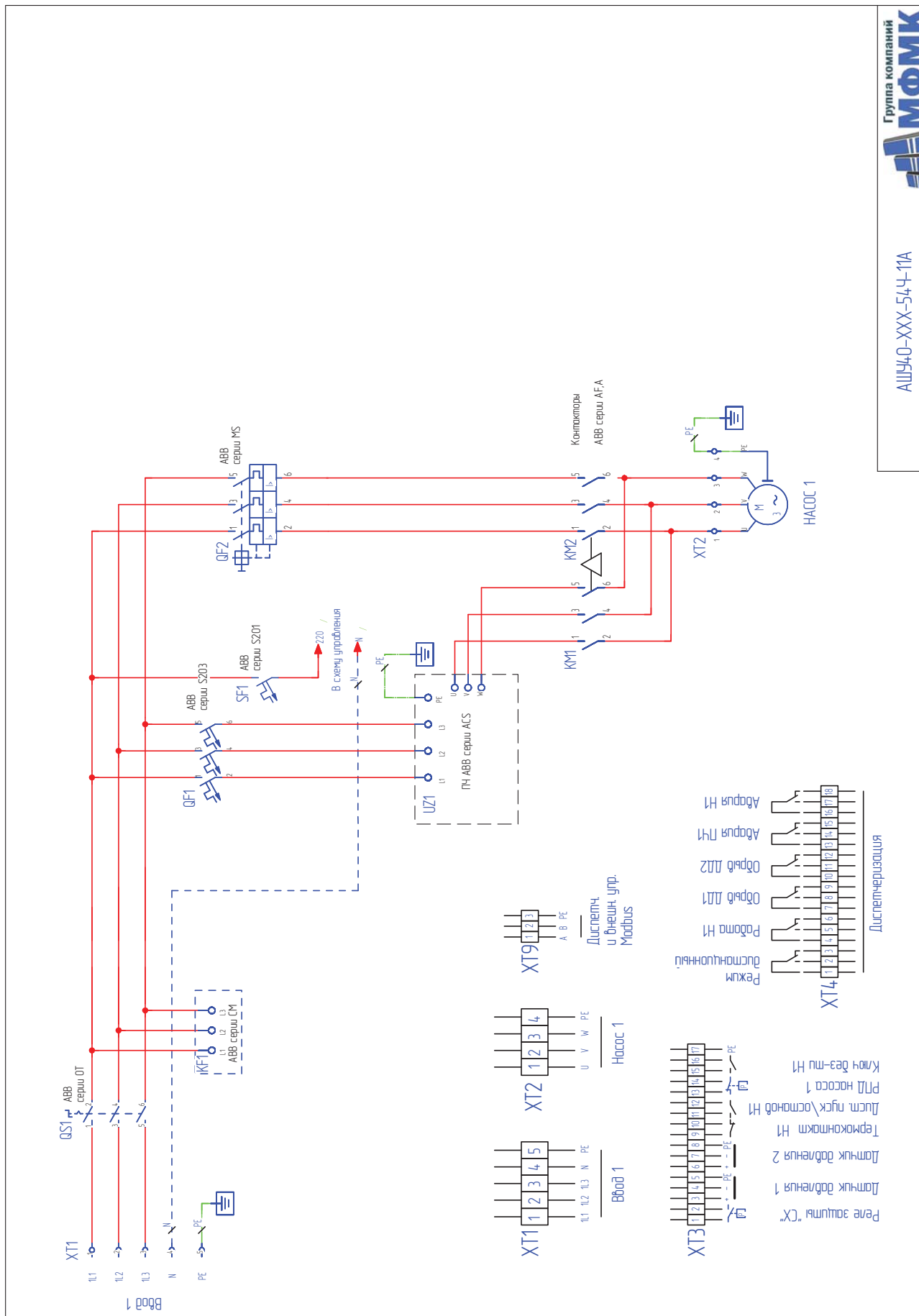
Габариты (ВхШхГ), мм			Маркировка шкафа	Данные насоса			Номиналы автоматов
В	Ш	Г		Р, (кВт)	I (А), номинальный ток		QF1, QF2, QF3
700	500	250	АШУ40-001-54Ч3-33А	0,37	0,63	1	ABB S203 C6, 6A
700	500	250	АШУ40-002-54Ч3-33А	0,55	1	1,6	ABB S203 C6, 6A
700	500	250	АШУ40-003-54Ч3-33А	0,75	1,6	2,5	ABB S203 C6, 6A
700	500	250	АШУ40-004-54Ч3-33А	1,5	2,5	4	ABB S203 C6, 6A
700	500	250	АШУ40-006-54Ч3-33А	2,2	4	6	ABB S203 C10, 10A
700	500	250	АШУ40-008-54Ч3-33А	3	6	7,5	ABB S203 C10, 10A
700	500	250	АШУ40-010-54Ч3-33А	4	7,5	9,5	ABB S203 C16, 16A
800	600	300	АШУ40-013-54Ч3-33А	5,5	10	13	ABB S203 C16, 16A
800	600	300	АШУ40-016-54Ч3-33А	7,5	13	16	ABB S203 C20, 20A
800	600	300	АШУ40-020-54Ч3-33А	9	16	20	ABB S203 C25, 25A
800	600	300	АШУ40-025-54Ч3-33А	11	20	25	ABB S203 C32, 32A
1200	800	400	АШУ40-032-54Ч3-33А	15	25	32	ABB S203 C40, 40A
1200	800	400	АШУ40-038-54Ч3-33А	18,5	32	38	ABB S203 C50, 50A
1200	800	400	АШУ40-048-54Ч3-33А	22	38	48	ABB S203 C63, 63A
2000	1000	400	АШУ40-059-54Ч3-33А	30	48	59	ABB S203 C63, 63A
2000	1000	400	АШУ40-072-54Ч3-33А	37	59	72	ABB XT1N, 80A
2000	1000	400	АШУ40-087-54Ч3-33А	45	72	87	ABB XT1N, 100A

3 насоса 3x380В, частотное регулирование (ПЧ на каждый насос), АВР

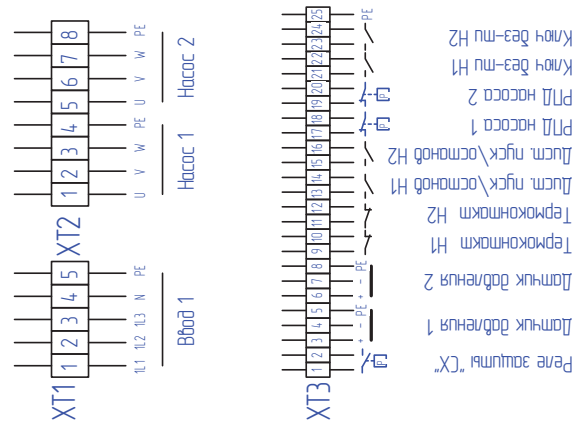
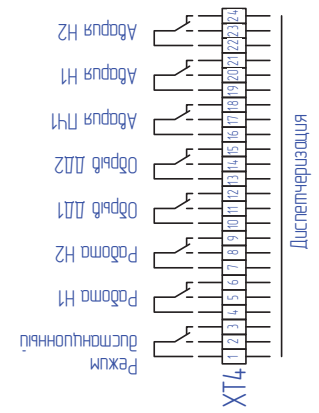
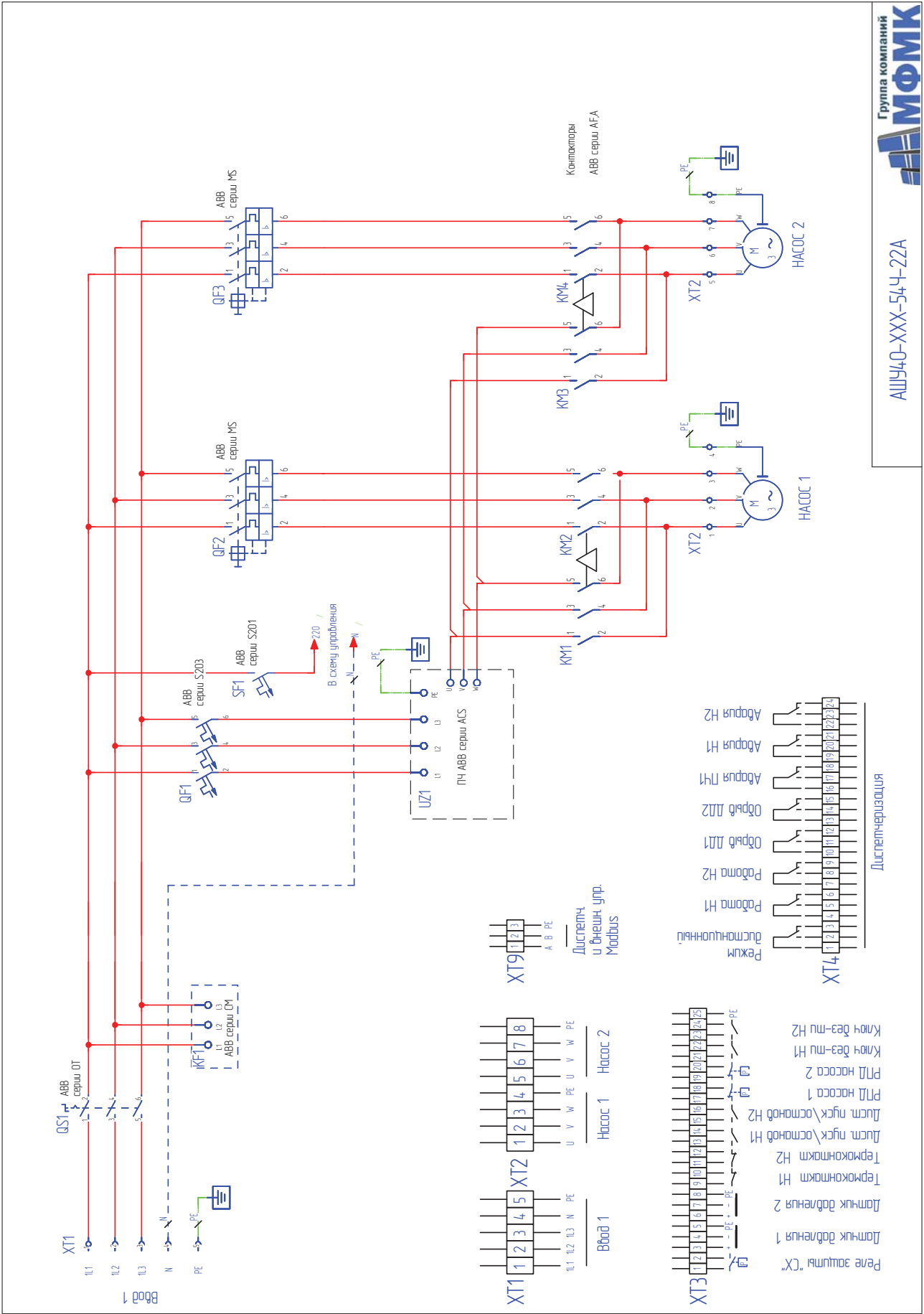
Габариты (ВxШxГ), мм			Маркировка шкафа	Данные насоса			Номиналы автоматов
В	Ш	Г		Р, (кВт)	I (А), номинальный ток		QF1, QF2, QF3
1000	600	300	АШУ40-001-54Ч3-33Б	0,37	0,63	1	ABB S203 C6, 6А
1000	600	300	АШУ40-002-54Ч3-33Б	0,55	1	1,6	ABB S203 C6, 6А
1000	600	300	АШУ40-003-54Ч3-33Б	0,75	1,6	2,5	ABB S203 C6, 6А
1000	600	300	АШУ40-004-54Ч3-33Б	1,5	2,5	4	ABB S203 C6, 6А
1000	600	300	АШУ40-006-54Ч3-33Б	2,2	4	6	ABB S203 C10, 10А
1000	600	300	АШУ40-008-54Ч3-33Б	3	6	7,5	ABB S203 C10, 10А
1000	600	300	АШУ40-010-54Ч3-33Б	4	7,5	9,5	ABB S203 C16, 16А
1000	600	300	АШУ40-013-54Ч3-33Б	5,5	10	13	ABB S203 C16, 16А
1000	600	300	АШУ40-016-54Ч3-33Б	7,5	13	16	ABB S203 C20, 20А
1000	600	300	АШУ40-020-54Ч3-33Б	9	16	20	ABB S203 C25, 25А
1000	600	300	АШУ40-025-54Ч3-33Б	11	20	25	ABB S203 C32, 32А
1200	800	400	АШУ40-032-54Ч3-33Б	15	25	32	ABB S203 C40, 40А
1200	800	400	АШУ40-038-54Ч3-33Б	18,5	32	38	ABB S203 C50, 50А
1200	800	400	АШУ40-048-54Ч3-33Б	22	38	48	ABB S203 C63, 63А
2000	1000	400	АШУ40-059-54Ч3-33Б	30	48	59	ABB S203 C63, 63А
2000	1000	400	АШУ40-072-54Ч3-33Б	37	59	72	ABB XT1N, 80А
2000	1000	400	АШУ40-087-54Ч3-33Б	45	72	87	ABB XT1N, 100А

3 насоса 3x380В, частотное регулирование (ПЧ на каждый насос), 2 ввода без АВР

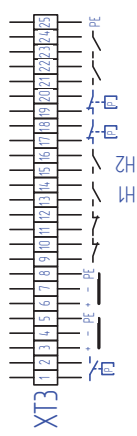
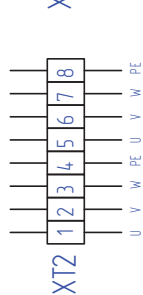
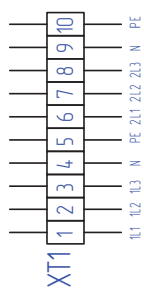
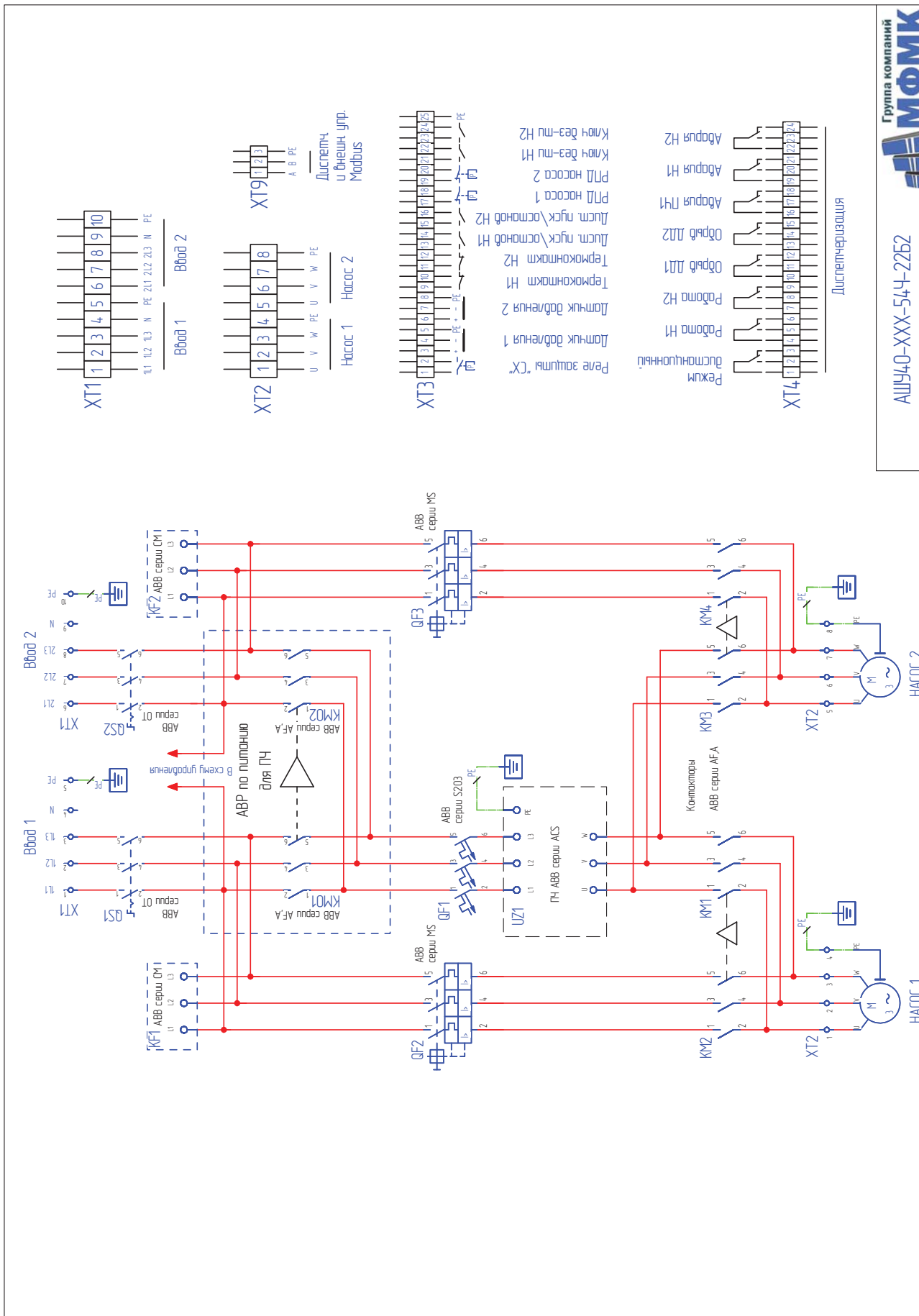
Габариты (ВxШxГ), мм			Маркировка шкафа	Данные насоса			Номиналы автоматов
В	Ш	Г		Р, (кВт)	I (А), номинальный ток		QF1, QF2, QF3
1000	600	300	АШУ40-001-54Ч3-33Б2	0,37	0,63	1	ABB S203 C6, 6А
1000	600	300	АШУ40-002-54Ч3-33Б2	0,55	1	1,6	ABB S203 C6, 6А
1000	600	300	АШУ40-003-54Ч3-33Б2	0,75	1,6	2,5	ABB S203 C6, 6А
1000	600	300	АШУ40-004-54Ч3-33Б2	1,5	2,5	4	ABB S203 C6, 6А
1000	600	300	АШУ40-006-54Ч3-33Б2	2,2	4	6	ABB S203 C10, 10А
1000	600	300	АШУ40-008-54Ч3-33Б2	3	6	7,5	ABB S203 C10, 10А
1000	600	300	АШУ40-010-54Ч3-33Б2	4	7,5	9,5	ABB S203 C16, 16А
1000	600	300	АШУ40-013-54Ч3-33Б2	5,5	10	13	ABB S203 C16, 16А
1000	600	300	АШУ40-016-54Ч3-33Б2	7,5	13	16	ABB S203 C20, 20А
1000	600	300	АШУ40-020-54Ч3-33Б2	9	16	20	ABB S203 C25, 25А
1000	600	300	АШУ40-025-54Ч3-33Б2	11	20	25	ABB S203 C32, 32А
1200	800	400	АШУ40-032-54Ч3-33Б2	15	25	32	ABB S203 C40, 40А
1200	800	400	АШУ40-038-54Ч3-33Б2	18,5	32	38	ABB S203 C50, 50А
1200	800	400	АШУ40-048-54Ч3-33Б2	22	38	48	ABB S203 C63, 63А
2000	1000	400	АШУ40-059-54Ч3-33Б2	30	48	59	ABB S203 C63, 63А
2000	1000	400	АШУ40-072-54Ч3-33Б2	37	59	72	ABB XT1N, 80А
2000	1000	400	АШУ40-087-54Ч3-33Б2	45	72	87	ABB XT1N, 100А



АШУ40-XXX-544-11А

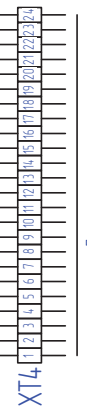


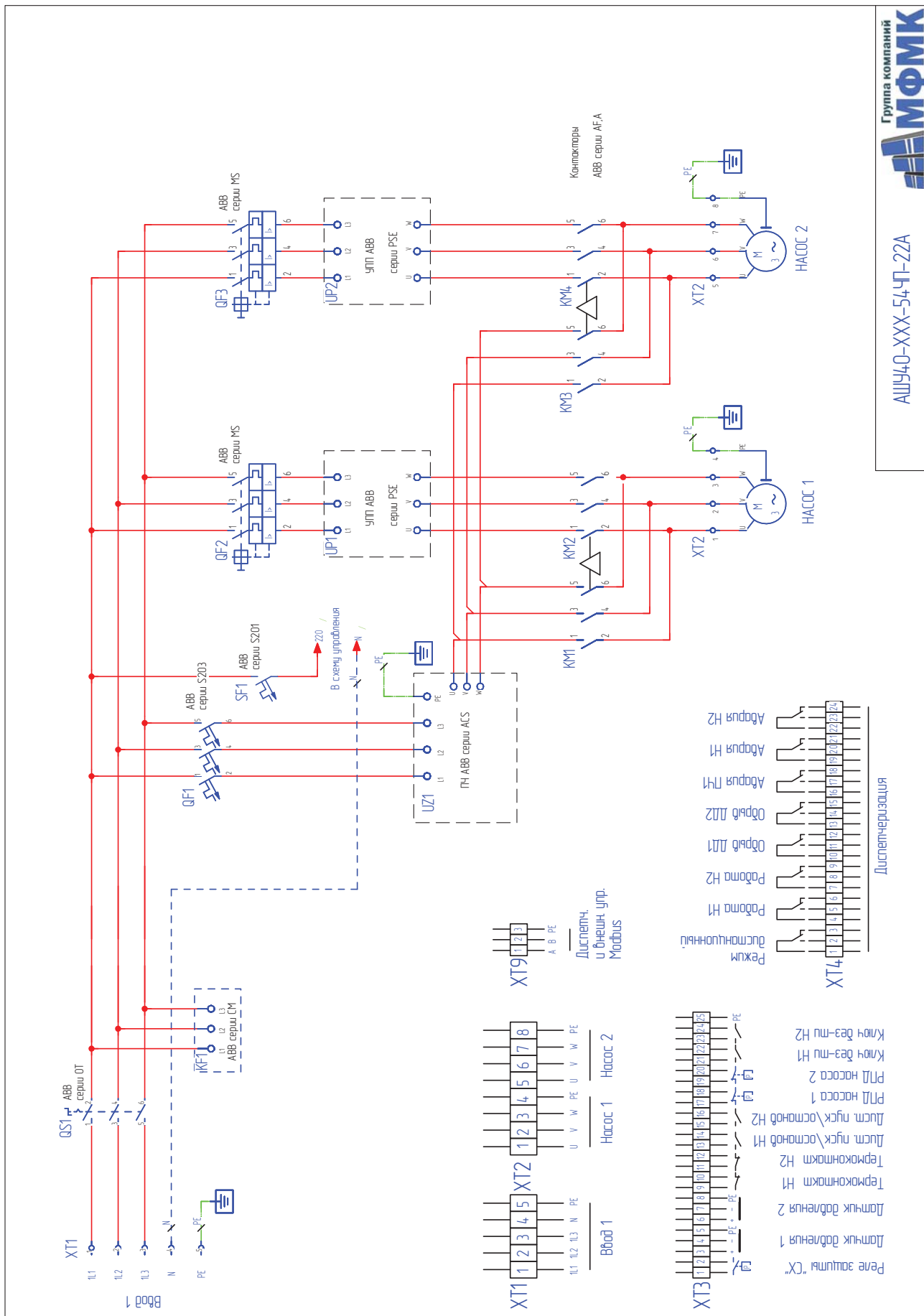
АШУ40-XXX-544-22А

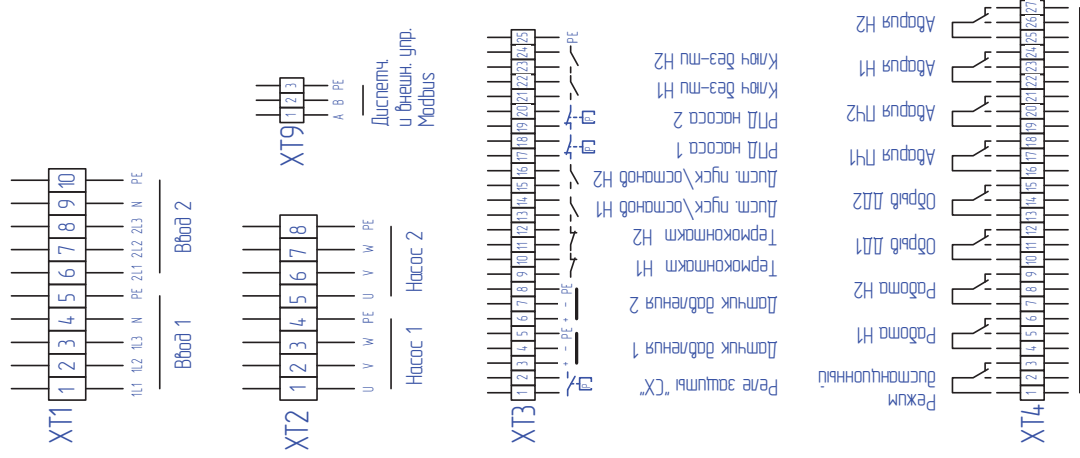
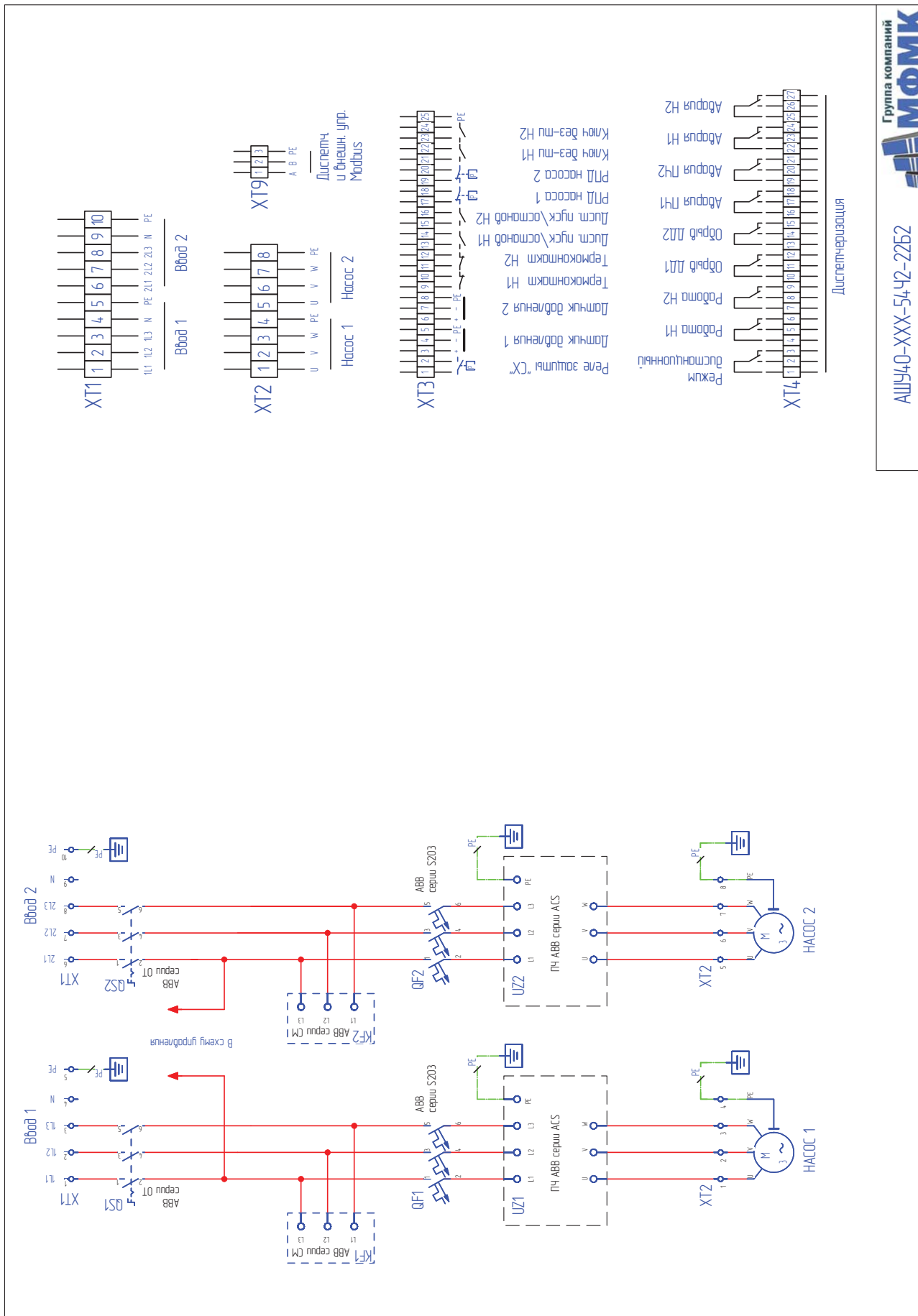


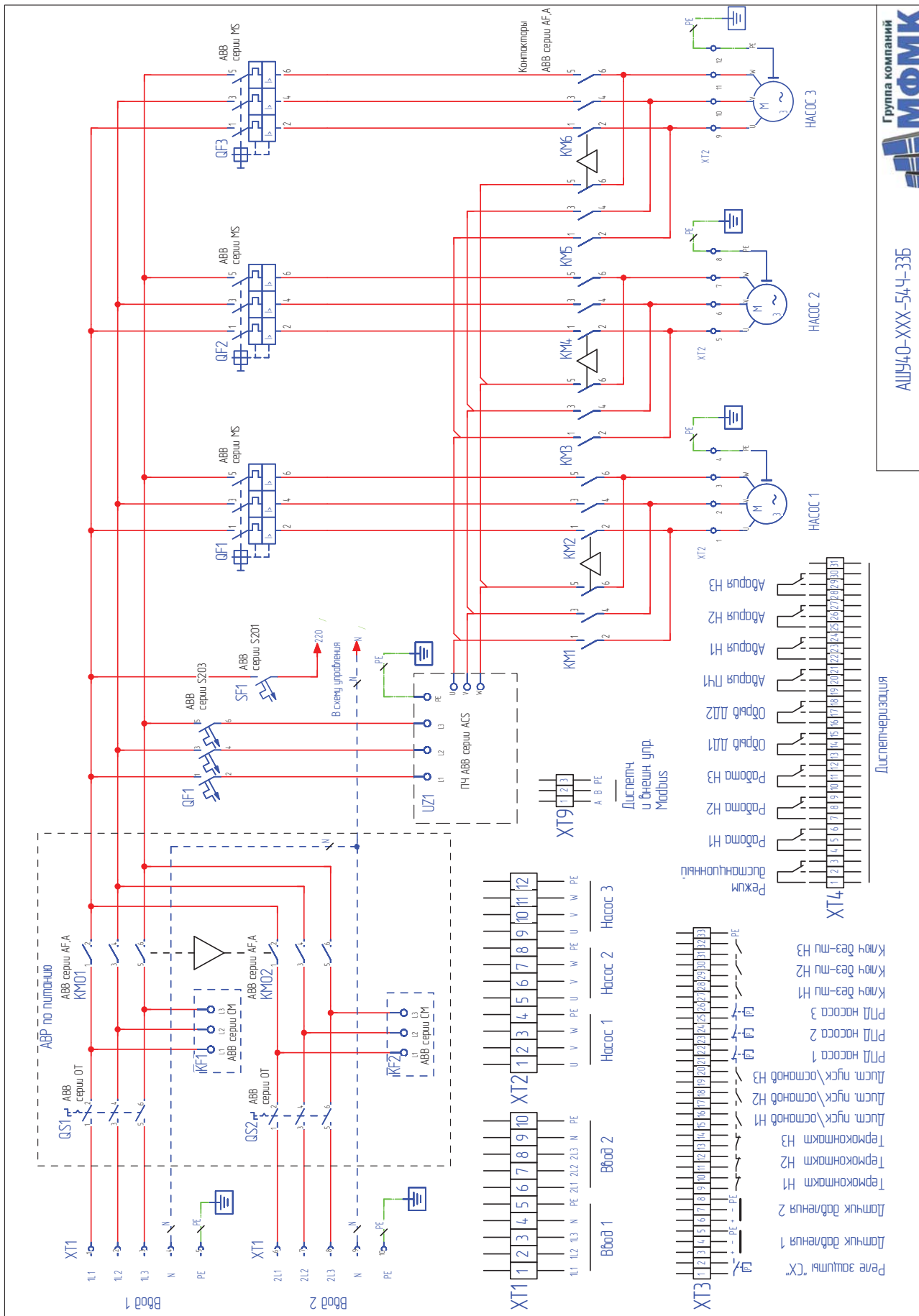
- Реле защиты "СХ"
- Датчик давления 1
- Датчик давления 2
- Термоконтакт Н1
- Термоконтакт Н2
- Дист. пуск \останов Н1
- Дист. пуск \останов Н2
- РД насоса 1
- РД насоса 2
- Ключ де-э-му Н1
- Ключ де-э-му Н2

- Режим дистанционный
- Работа Н1
- Работа Н2
- Обрыв ДД1
- Обрыв ДД2
- Авария ПЧ1
- Авария Н1
- Авария Н2

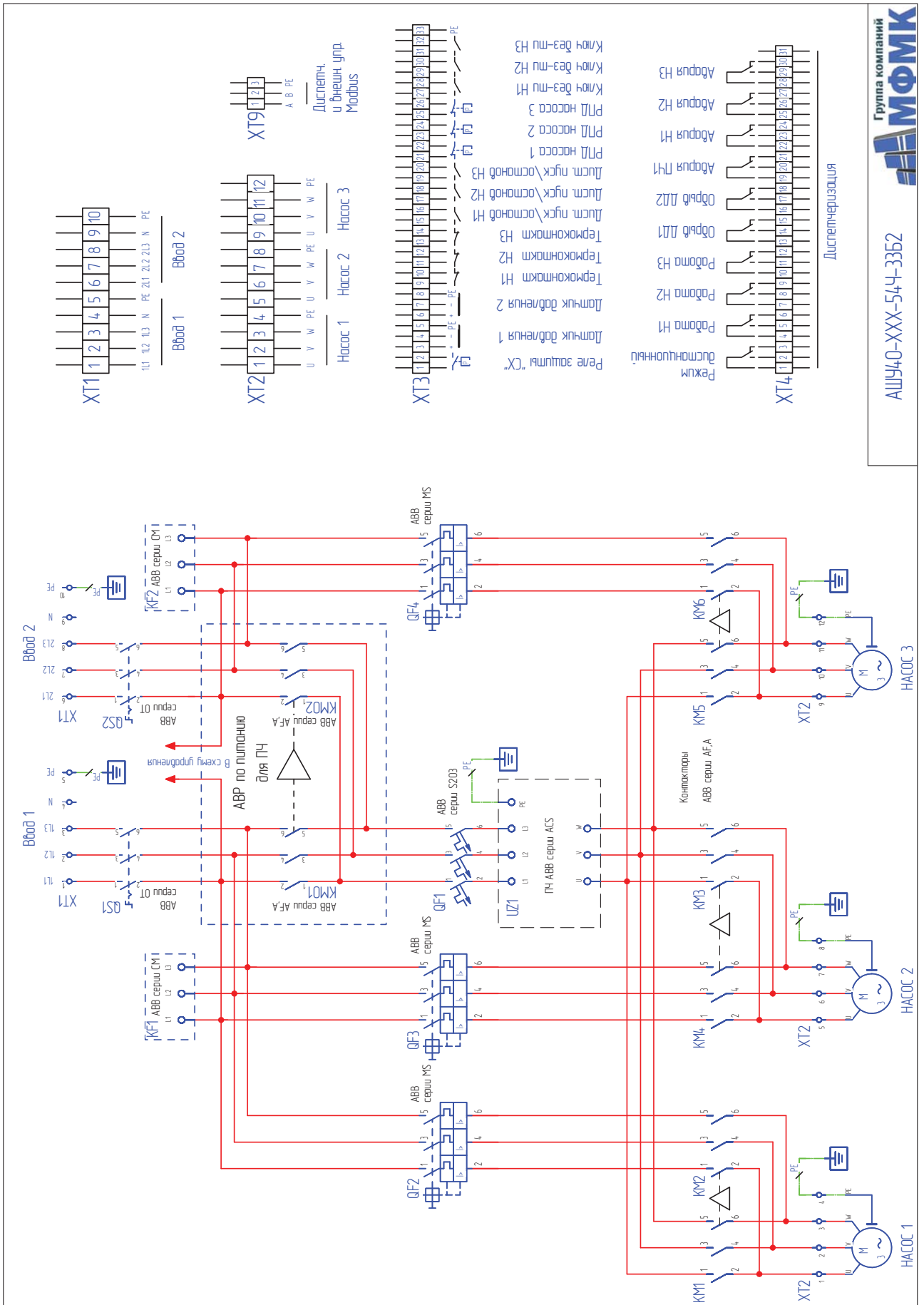








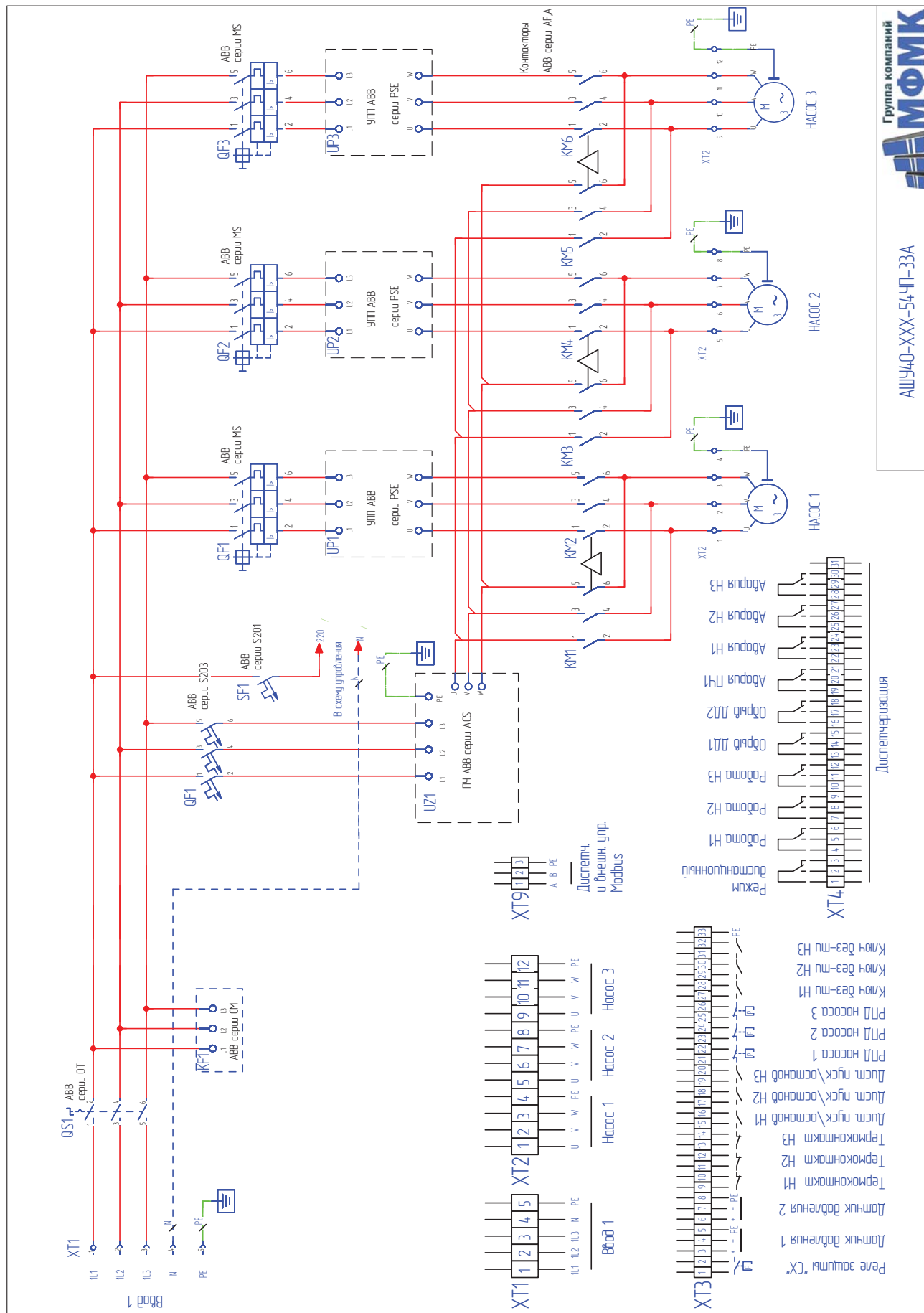
АШУАО-XXX-54Ч-33Б



АШУ40-XXX-544-3352

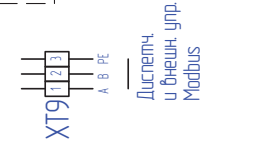
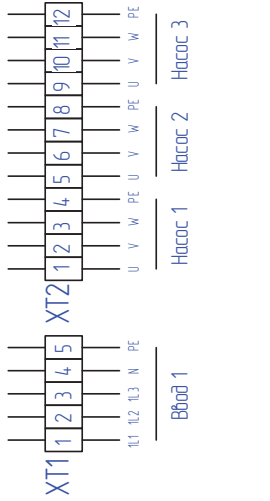
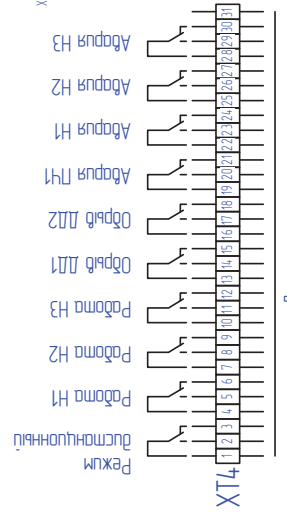


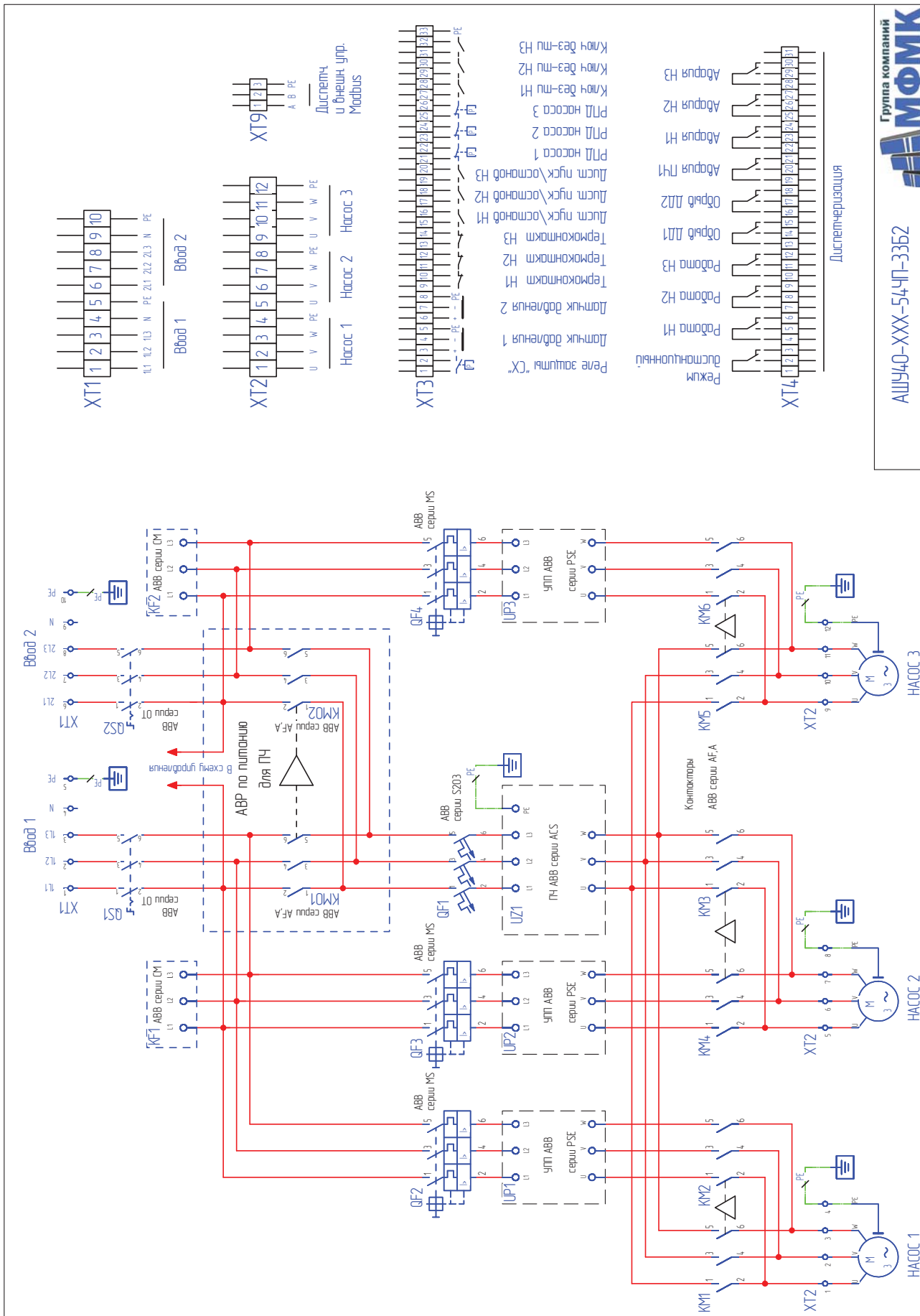
Диспетчеризация



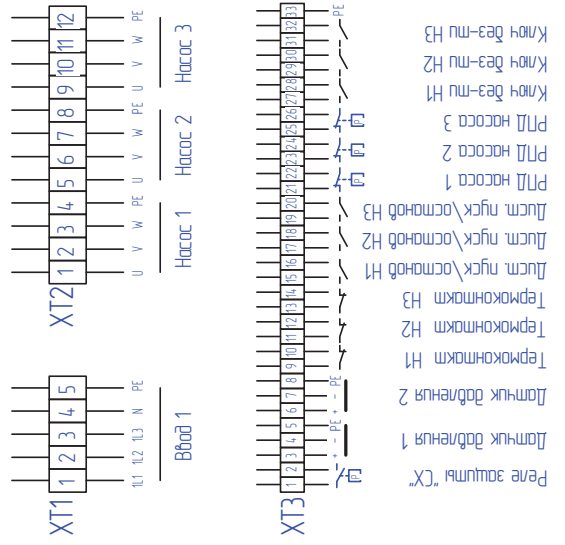
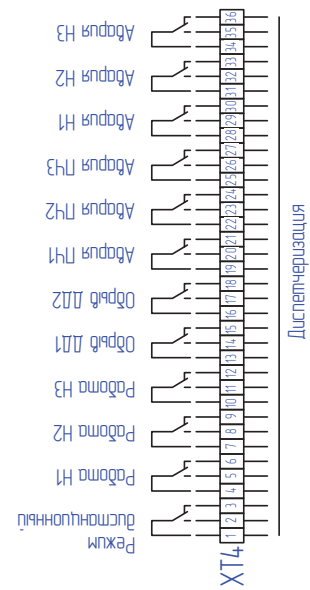
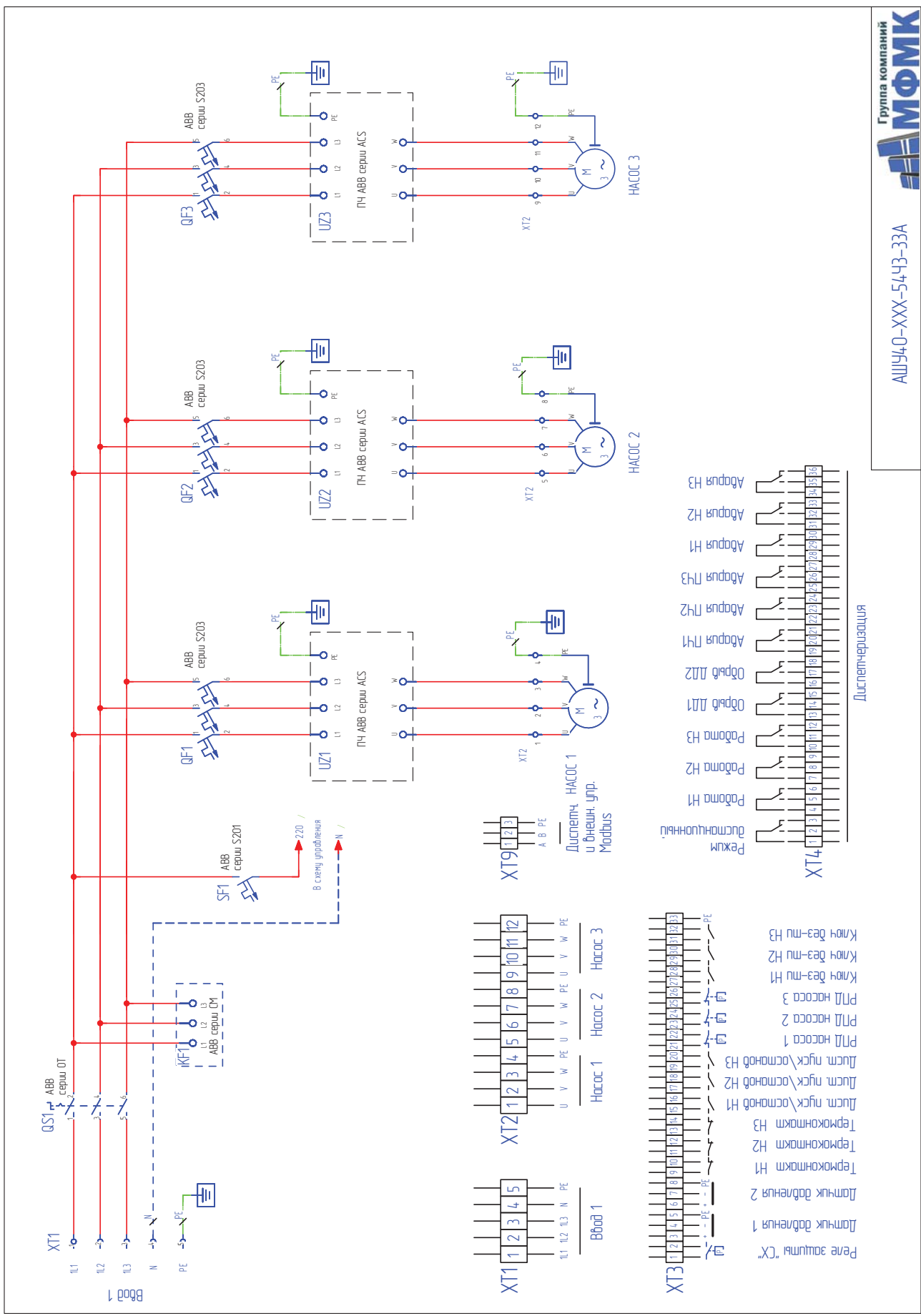
АШУ40-XXX-54ЧП-33А

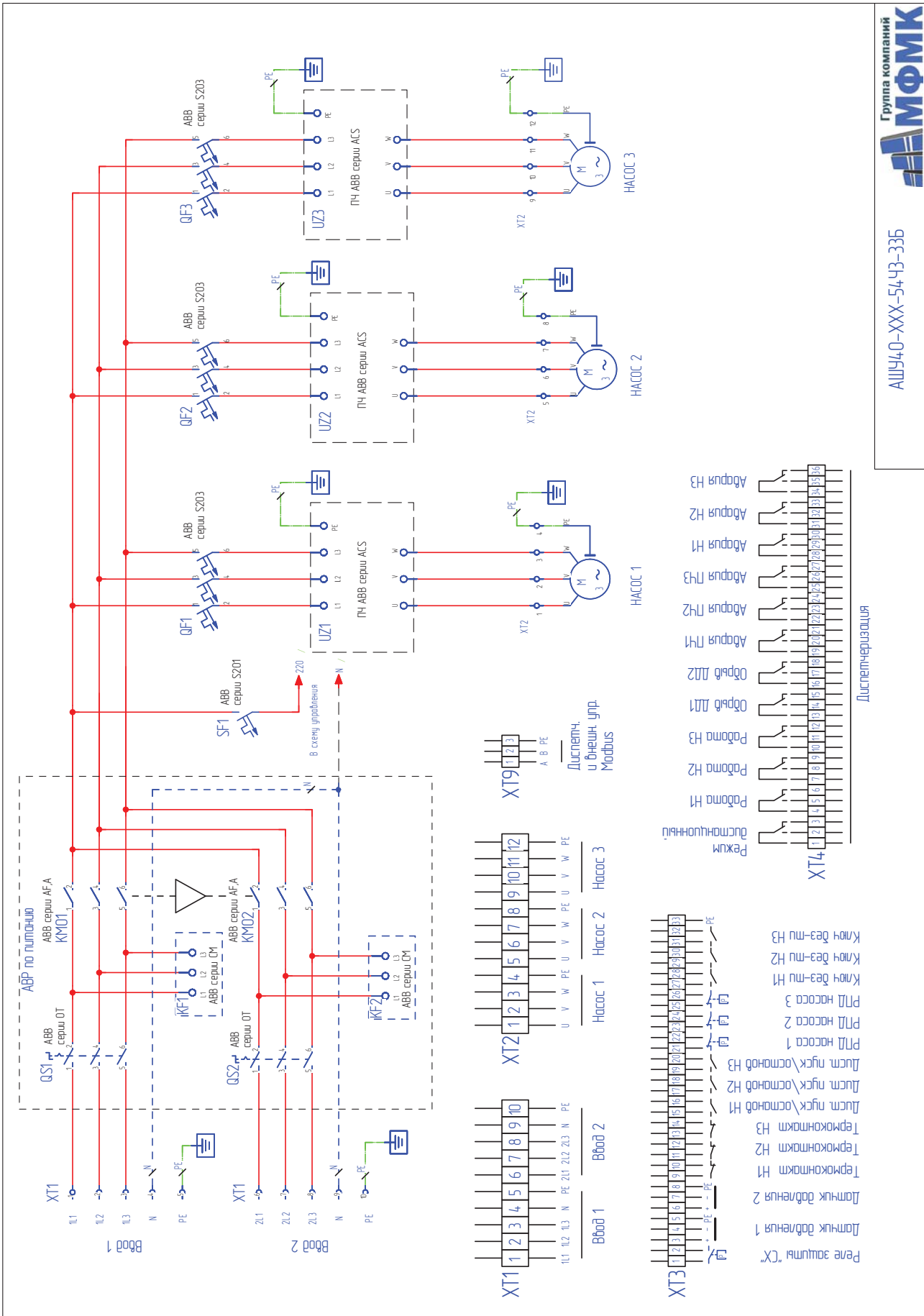
Дистанцирование





АШУ40-XXX-54ЧП-3352





АШУ40-XXX-54Ч3-33Б

ШКАФЫ УПРАВЛЕНИЯ ОМЕГА ДЛЯ СИСТЕМ ПОЖАРОТУШЕНИЯ



АШУ40 - 025 - 54КП - 21П1

МОДИФИКАЦИЯ ШКАФА:

П - пожарный
П1 - пожарный с одним насосом подпитки

КОЛ - ВО ПОДКЛЮЧАЕМЫХ НАСОСОВ:

21 - два насоса (строго 1 рабочий/1 резервный)
32 - три насоса (2 рабочих/1 резервный,
1 рабочий/2 резервных)

КЧ - наличие преобразователя частоты
КП - наличие УПП для каждого электродвигателя

СТЕПЕНЬ ЗАЩИТЫ ШКАФА:

"54" - IP (пылевлагозащитное исполнение)

ДИАПАЗОН ТОКОВ (20-25)А:

Номинальный ток каждого эл. двигателя, подключаемого к шкафу, должен находиться в диапазоне (20-25)А

ПИТАЮЩЕЕ НАПРЯЖЕНИЕ ШКАФА:

"40" - 3 на 380 В

НАЗНАЧЕНИЕ

Шкафы управления ОМЕГА для систем пожаротушения предназначены для контроля и управления асинхронными электродвигателями. Шкафы позволяют управлять двумя, тремя и четырьмя электродвигателями (в стандартном исполнении).

Шкаф управления пожарными насосами сертифицирован и соответствует техническому регламенту о требованиях пожарной безопасности.

Принцип работы:

Шкафы управления ОМЕГА пожарными насосами предназначены для работы в двух системах: спринклерная и

дренчерная система пожаротушения.

Шкаф имеет два режима управления – Ручной и Автоматический. Выбор режима управления осуществляется пользователем с лицевой панели шкафа и отображается индикацией состояния.

В ручном режиме управление насосами осуществляется с лицевой панели шкафа кнопками «Пуск» / «Стоп» соответствующего насоса, с отображением индикации состояния. В основном данный режим служит для пробного пуска, с целью определить правильность подключения и направления вращения

электродвигателей, а так же для кратковременных тестовых пусков системы.

В автоматическом режиме – работа осуществляется по внешним сигналам от приборов и датчиков. Насосы работают по схеме рабочий/резервный, т.е. в случае неисправности рабочего насоса шкаф автоматически включит в работу резервный, а на лицевой панели шкафа загорится лампа «Авария» соответствующего насоса и происходит перекидывание контактов диспетчеризации. В шкафах на три насоса и более существует возможность выбора количества рабочих/резервных насосов.



Спринклерная система пожаротушения.

Автоматический режим в спринклерной системе организован следующим образом: пуск рабочего насоса происходит при падении давления ниже уставки. Во время пожара колба спринклера лопается при определённой температуре и происходит резкое падение давления в системе, загорается индикация «пожар» на лицевой панели шкафа управления и запускается основной насос. Если в процессе работы давление в системе восстанавливается, с задержкой времени происходит останов основного насоса, при дальнейшем падении давления с задержкой времени происходит повторный пуск насоса. Таким образом шкаф управления пожарными насосами начинает работать как система повышения давления с заданными временными задержками. Останов режима пожаротушения осуществляется переводом переключателя в

положение Стоп на передней панели.

Дренчерная система пожаротушения.

В дренчерной системе пуск шкафа управления в режим пожаротушения происходит по внешнему сигналу «Пожар» от ППКП, шкафа пожарной сигнализации или при нажатии кнопки «Пожар» на лицевой панели шкафа. При этом с за-

данной задержкой по времени происходит пуск основного насоса и трубопровод пожаротушения заполняется водой, далее шкаф управления пожарными насосами начинает работать как система повышения давления с заданными временными задержками. Останов режима пожаротушения осуществляется переводом переключателя в положение Стоп на передней панели.

Автоматический ввод резервного питания

Шкаф управления пожарными насосами оснащен системой автоматического ввода резерва (АВР) с питанием от двух независимых источников для электроприемников первой категории надежности электроснабжения. При пропадании одной из фаз, перекосе, неправильной последовательности подключения фаз, повышенном или пониженном напряжении на основном вводе происходит автоматическое переключение





на резервный ввод. При восстановлении основного ввода происходит обратное переключение.

Модификация шкафа с насосом подпитки

В модификации шкафа с насосами подпитки возможно подключение одного или двух (рабочий/резервный) насосов подпитки (жокей-насосы). Насос подпитки включается в работу при падении давления трубопровода ниже уровня задания давления для насоса подпитки. Если во время работы насоса подпитки уровень давления падает ниже уровня срабатывания основных насосов, происходит перекидывание контактов диспетчеризации на открытие задвижки, но насос подпитки остается в работе. Перед пуском основного насоса происходит останов насоса подпитки. Далее шкаф управления пожарными насосами работает как описано выше.

Серия с преобразователем частоты

Частотное регулирование в системах пожаротушения предназначено для многоуровневых и разветвлённых систем с возможным ограничением отбора воды от максимального расчётного, при этом обеспечивается поддержание точного давления в системе пожаротушения и исключается выход насосов в

зону высоких давлений.

В таких шкафах управление работой основного или резервного электродвигателя происходит от преобразователя частоты, что обеспечивает минимальные потери в электродвигателе, плавный пуск и останов основного или резервного электродвигателя.

В шкафу также реализованы требования технического регламента:

- по защите органов управления от несанкционированного доступа, все переключение на лицевой панели шкафа - ключами.
- автоматической проверки на короткое замыкание и обрыв в цепях всех датчиков давления, а также сигнала «Пожар». При обнаружении КЗ или обрыва одного из этих устройств загорается индикация «Общая неисправность»



2 насоса 3х380В, прямой пуск

Габариты (ВхШхГ), мм			Маркировка шкафа	Данные насоса			Номиналы автоматов
В	Ш	Г		Р, (кВт)	I (А), номинальный ток		QF1, QF2
800	600	300	АШУ40-003-54К-21П	0,75	1,6	2,5	ABB MS116-2,5 А
800	600	300	АШУ40-004-54К-21П	1,5	2,5	4	ABB MS116-4 А
800	600	300	АШУ40-006-54К-21П	2,2	4	6,3	ABB MS116-6,3 А
800	600	300	АШУ40-010-54К-21П	4	6,3	10	ABB MS116-10 А
800	600	300	АШУ40-016-54К-21П	7,5	10	16	ABB MS116-16 А
800	600	300	АШУ40-020-54К-21П	9	16	20	ABB MS132-20 А
800	600	300	АШУ40-025-54К-21П	11	20	25	ABB MS132-25 А
800	600	300	АШУ40-031-54К-21П	15	22	31	ABB MS132-32 А
1000	600	300	АШУ40-037-54К-21П	18,5	28	37	ABB MS450-40 А
1000	600	300	АШУ40-050-54К-21П	22	37	50	ABB MS450-50 А
1000	600	300	АШУ40-060-54К-21П	30	45	60	ABB MS495-63 А
1200	800	400	АШУ40-075-54К-21П	37	60	75	ABB MS495-75 А
1200	800	400	АШУ40-090-54К-21П	45	70	90	ABB MS495-90 А

2 насоса 3х380В, плавный пуск

Габариты (ВхШхГ), мм			Маркировка шкафа	Данные насоса			Номиналы автоматов
В	Ш	Г		Р, (кВт)	I (А), номинальный ток		QF1, QF2
800	600	300	АШУ40-003-54КП-21П	0,75	1,6	2,5	ABB MS116-2,5 А
800	600	300	АШУ40-004-54КП-21П	1,5	2,5	4	ABB MS116-4 А
800	600	300	АШУ40-006-54КП-21П	2,2	4	6,3	ABB MS116-6,3 А
800	600	300	АШУ40-010-54КП-21П	4	6,3	10	ABB MS116-10 А
800	600	300	АШУ40-016-54КП-21П	7,5	10	16	ABB MS116-16 А
800	600	300	АШУ40-020-54КП-21П	9	16	20	ABB MS132-20 А
800	600	300	АШУ40-025-54КП-21П	11	20	25	ABB MS132-25 А
800	600	300	АШУ40-031-54КП-21П	15	22	31	ABB MS132-32 А
1000	600	300	АШУ40-037-54КП-21П	18,5	28	37	ABB MS450-40 А
1000	600	300	АШУ40-050-54КП-21П	22	37	50	ABB MS450-50 А
1000	600	300	АШУ40-060-54КП-21П	30	45	60	ABB MS495-63 А
1200	800	400	АШУ40-075-54КП-21П	37	60	75	ABB MS495-75 А
1200	800	400	АШУ40-090-54КП-21П	45	70	90	ABB MS495-90 А

2 насоса 3х380В, частотное регулирование

Габариты (ВхШхГ), мм			Маркировка шкафа	Данные насоса			Номиналы автоматов	
В	Ш	Г		Р, (кВт)	I (А), номинальный ток		QF1	QF2
800	600	300	АШУ40-003-54КЧ-21П	0,75	1,6	2,5	ABB S203 C6, 6А	ABB MS116-2,5 А
800	600	300	АШУ40-004-54КЧ-21П	1,5	2,5	4	ABB S203 C6, 6А	ABB MS116-4 А
800	600	300	АШУ40-006-54КЧ-21П	2,2	4	6	ABB S203 C10, 10А	ABB MS116-6,3 А
800	600	300	АШУ40-008-54КЧ-21П	3	6	7,5	ABB S203 C10, 10А	ABB MS116-10 А
800	600	300	АШУ40-010-54КЧ-21П	4	7,5	9,5	ABB S203 C16, 16А	ABB MS116-10 А
800	600	300	АШУ40-013-54КЧ-21П	5,5	10	13	ABB S203 C16, 16А	ABB MS116-16 А
800	600	300	АШУ40-016-54КЧ-21П	7,5	13	16	ABB S203 C20, 20А	ABB MS116-16 А
800	600	300	АШУ40-020-54КЧ-21П	9	16	20	ABB S203 C25, 25А	ABB MS132-20 А
800	600	300	АШУ40-025-54КЧ-21П	11	20	25	ABB S203 C32, 32А	ABB MS132-25 А
1000	600	300	АШУ40-032-54КЧ-21П	15	25	32	ABB S203 C40, 40А	ABB MS132-32 А
1000	600	300	АШУ40-038-54КЧ-21П	18,5	32	38	ABB S203 C50, 50А	ABB MS450-40 А
1000	600	300	АШУ40-048-54КЧ-21П	22	38	48	ABB S203 C63, 63А	ABB MS450-50 А
1200	800	400	АШУ40-059-54КЧ-21П	30	48	59	ABB S203 C63, 63А	ABB MS495-63 А
1200	800	400	АШУ40-072-54КЧ-21П	37	59	72	ABB XT1N, 80А	ABB MS495-75 А
1200	800	400	АШУ40-087-54КЧ-21П	45	72	87	ABB XT1N, 100А	ABB MS495-90 А

2 насоса 3х380В, прямой пуск, 1 насос подпитки

Габариты (ВхШхГ), мм			Маркировка шкафа	Данные насоса			Номиналы автоматов
В	Ш	Г		Р, (кВт)	I (А), номинальный ток		QF1, QF2
800	600	300	АШУ40-003-54К-21П1	0,75	1,6	2,5	ABB MS116-2,5 А
800	600	300	АШУ40-004-54К-21П1	1,5	2,5	4	ABB MS116-4 А
800	600	300	АШУ40-006-54К-21П1	2,2	4	6,3	ABB MS116-6,3 А
800	600	300	АШУ40-010-54К-21П1	4	6,3	10	ABB MS116-10 А
800	600	300	АШУ40-016-54К-21П1	7,5	10	16	ABB MS116-16 А
800	600	300	АШУ40-020-54К-21П1	9	16	20	ABB MS132-20 А
800	600	300	АШУ40-025-54К-21П1	11	20	25	ABB MS132-25 А
800	600	300	АШУ40-031-54К-21П1	15	22	31	ABB MS132-32 А
1000	600	300	АШУ40-037-54К-21П1	18,5	28	37	ABB MS450-40 А
1000	600	300	АШУ40-050-54К-21П1	22	37	50	ABB MS450-50 А
1000	600	300	АШУ40-060-54К-21П1	30	45	60	ABB MS495-63 А
1200	800	400	АШУ40-075-54К-21П1	37	60	75	ABB MS495-75 А
1200	800	400	АШУ40-090-54К-21П1	45	70	90	ABB MS495-90 А

2 насоса 3х380В, плавный пуск, 1 насос подпитки

Габариты (ВхШхГ), мм			Маркировка шкафа	Данные насоса			Номиналы автоматов QF1, QF2
В	Ш	Г		Р, (кВт)	I (А), номинальный ток		
800	600	300	АШУ40-003-54КП-21П1	0,75	1,6	2,5	ABB MS116-2,5 А
800	600	300	АШУ40-004-54КП-21П1	1,5	2,5	4	ABB MS116-4 А
800	600	300	АШУ40-006-54КП-21П1	2,2	4	6,3	ABB MS116-6,3 А
800	600	300	АШУ40-010-54КП-21П1	4	6,3	10	ABB MS116-10 А
800	600	300	АШУ40-016-54КП-21П1	7,5	10	16	ABB MS116-16 А
800	600	300	АШУ40-020-54КП-21П1	9	16	20	ABB MS132-20 А
800	600	300	АШУ40-025-54КП-21П1	11	20	25	ABB MS132-25 А
800	600	300	АШУ40-031-54КП-21П1	15	22	31	ABB MS132-32 А
1000	600	300	АШУ40-037-54КП-21П1	18,5	28	37	ABB MS450-40 А
1000	600	300	АШУ40-050-54КП-21П1	22	37	50	ABB MS450-50 А
1000	600	300	АШУ40-060-54КП-21П1	30	45	60	ABB MS495-63 А
1200	800	400	АШУ40-075-54КП-21П1	37	60	75	ABB MS495-75 А
1200	800	400	АШУ40-090-54КП-21П1	45	70	90	ABB MS495-90 А

2 насоса 3х380В, прямой пуск, 2 насоса подпитки

Габариты (ВхШхГ), мм			Маркировка шкафа	Данные насоса			Номиналы автоматов QF1, QF2
В	Ш	Г		Р, (кВт)	I (А), номинальный ток		
800	600	300	АШУ40-003-54К-21П2	0,75	1,6	2,5	ABB MS116-2,5 А
800	600	300	АШУ40-004-54К-21П2	1,5	2,5	4	ABB MS116-4 А
800	600	300	АШУ40-006-54К-21П2	2,2	4	6,3	ABB MS116-6,3 А
800	600	300	АШУ40-010-54К-21П2	4	6,3	10	ABB MS116-10 А
800	600	300	АШУ40-016-54К-21П2	7,5	10	16	ABB MS116-16 А
800	600	300	АШУ40-020-54К-21П2	9	16	20	ABB MS132-20 А
800	600	300	АШУ40-025-54К-21П2	11	20	25	ABB MS132-25 А
800	600	300	АШУ40-031-54К-21П2	15	22	31	ABB MS132-32 А
1000	600	300	АШУ40-037-54К-21П2	18,5	28	37	ABB MS450-40 А
1000	600	300	АШУ40-050-54К-21П2	22	37	50	ABB MS450-50 А
1000	600	300	АШУ40-060-54К-21П2	30	45	60	ABB MS495-63 А
1200	800	400	АШУ40-075-54К-21П2	37	60	75	ABB MS495-75 А
1200	800	400	АШУ40-090-54К-21П2	45	70	90	ABB MS495-90 А

2 насоса 3х380В, плавный пуск, 2 насоса подпитки

Габариты (ВхШхГ), мм			Маркировка шкафа	Данные насоса			Номиналы автоматов
В	Ш	Г		Р, (кВт)	I (А), номинальный ток		QF1, QF2
800	600	300	АШУ40-003-54КП-21П2	0,75	1,6	2,5	ABB MS116-2,5 А
800	600	300	АШУ40-004-54КП-21П2	1,5	2,5	4	ABB MS116-4 А
800	600	300	АШУ40-006-54КП-21П2	2,2	4	6,3	ABB MS116-6,3 А
800	600	300	АШУ40-010-54КП-21П2	4	6,3	10	ABB MS116-10 А
800	600	300	АШУ40-016-54КП-21П2	7,5	10	16	ABB MS116-16 А
800	600	300	АШУ40-020-54КП-21П2	9	16	20	ABB MS132-20 А
1000	600	300	АШУ40-025-54КП-21П2	11	20	25	ABB MS132-25 А
1000	600	300	АШУ40-031-54КП-21П2	15	22	31	ABB MS132-32 А
1000	600	300	АШУ40-037-54КП-21П2	18,5	28	37	ABB MS450-40 А
1000	600	300	АШУ40-050-54КП-21П2	22	37	50	ABB MS450-50 А
1000	600	300	АШУ40-060-54КП-21П2	30	45	60	ABB MS495-63 А
1200	800	400	АШУ40-075-54КП-21П2	37	60	75	ABB MS495-75 А
1200	800	400	АШУ40-090-54КП-21П2	45	70	90	ABB MS495-90 А

3 насоса 3х380В, прямой пуск

Габариты (ВхШхГ), мм			Маркировка шкафа	Данные насоса			Номиналы автоматов
В	Ш	Г		Р, (кВт)	I (А), номинальный ток		QF1, QF2
1000	600	300	АШУ40-003-54К-32П	0,75	1,6	2,5	ABB MS116-2,5 А
1000	600	300	АШУ40-004-54К-32П	1,5	2,5	4	ABB MS116-4 А
1000	600	300	АШУ40-006-54К-32П	2,2	4	6,3	ABB MS116-6,3 А
1000	600	300	АШУ40-010-54К-32П	4	6,3	10	ABB MS116-10 А
1000	600	300	АШУ40-016-54К-32П	7,5	10	16	ABB MS116-16 А
1000	600	300	АШУ40-020-54К-32П	9	16	20	ABB MS132-20 А
1000	600	300	АШУ40-025-54К-32П	11	20	25	ABB MS132-25 А
1000	600	300	АШУ40-031-54К-32П	15	22	31	ABB MS132-32 А
1000	800	400	АШУ40-037-54К-32П	18,5	28	37	ABB MS450-40 А
1000	800	400	АШУ40-050-54К-32П	22	37	50	ABB MS450-50 А
1000	800	400	АШУ40-060-54К-32П	30	45	60	ABB MS495-63 А
1200	800	400	АШУ40-075-54К-32П	37	60	75	ABB MS495-75 А
1200	800	400	АШУ40-090-54К-32П	45	70	90	ABB MS495-90 А

3 насоса 3х380В, плавный пуск

Габариты (ВхШхГ), мм			Маркировка шкафа	Данные насоса			Номиналы автоматов
В	Ш	Г		Р, (кВт)	I (А), номинальный ток		QF1, QF2, QF3
1000	600	300	АШУ40-003-54КП-32П	0,75	1,6	2,5	ABB MS116-2,5 А
1000	600	300	АШУ40-004-54КП-32П	1,5	2,5	4	ABB MS116-4 А
1000	600	300	АШУ40-006-54КП-32П	2,2	4	6,3	ABB MS116-6,3 А
1000	600	300	АШУ40-010-54КП-32П	4	6,3	10	ABB MS116-10 А
1000	600	300	АШУ40-016-54КП-32П	7,5	10	16	ABB MS116-16 А
1000	600	300	АШУ40-020-54КП-32П	9	16	20	ABB MS132-20 А
1000	600	300	АШУ40-025-54КП-32П	11	20	25	ABB MS132-25 А
1000	600	300	АШУ40-031-54КП-32П	15	22	31	ABB MS132-32 А
1200	800	400	АШУ40-037-54КП-32П	18,5	28	37	ABB MS450-40 А
1200	800	400	АШУ40-050-54КП-32П	22	37	50	ABB MS450-50 А
1200	800	400	АШУ40-060-54КП-32П	30	45	60	ABB MS495-63 А
1200	800	400	АШУ40-075-54КП-32П	37	60	75	ABB MS495-75 А
1200	800	400	АШУ40-090-54КП-32П	45	70	90	ABB MS495-90 А

3 насоса 3х380В, частотное регулирование

Габариты (ВхШхГ), мм			Маркировка шкафа	Данные насоса			Номиналы автоматов	
В	Ш	Г		Р, (кВт)	I (А), номинальный ток		QF1	QF2, QF3, QF4
800	600	300	АШУ40-003-54КЧ-32П	0,75	1,6	2,5	ABB S203 C6, 6А	ABB MS116-2,5 А
800	600	300	АШУ40-004-54КЧ-32П	1,5	2,5	4	ABB S203 C6, 6А	ABB MS116-4 А
800	600	300	АШУ40-006-54КЧ-32П	2,2	4	6	ABB S203 C10, 10А	ABB MS116-6,3 А
800	600	300	АШУ40-008-54КЧ-32П	3	6	7,5	ABB S203 C10, 10А	ABB MS116-10 А
800	600	300	АШУ40-010-54КЧ-32П	4	7,5	9,5	ABB S203 C16, 16А	ABB MS116-10 А
800	600	300	АШУ40-013-54КЧ-32П	5,5	10	13	ABB S203 C16, 16А	ABB MS116-16 А
800	600	300	АШУ40-016-54КЧ-32П	7,5	13	16	ABB S203 C20, 20А	ABB MS116-16 А
800	600	300	АШУ40-020-54КЧ-32П	9	16	20	ABB S203 C25, 25А	ABB MS132-20 А
800	600	300	АШУ40-025-54КЧ-32П	11	20	25	ABB S203 C32, 32А	ABB MS132-25 А
1000	600	300	АШУ40-032-54КЧ-32П	15	25	32	ABB S203 C40, 40А	ABB MS132-32 А
1000	600	300	АШУ40-038-54КЧ-32П	18,5	32	38	ABB S203 C50, 50А	ABB MS450-40 А
1000	600	300	АШУ40-048-54КЧ-32П	22	38	48	ABB S203 C63, 63А	ABB MS450-50 А
1800	800	400	АШУ40-059-54КЧ-32П	30	48	59	ABB S203 C63, 63А	ABB MS495-63 А
1800	800	400	АШУ40-072-54КЧ-32П	37	59	72	ABB XT1N, 80А	ABB MS495-75 А
1800	800	400	АШУ40-087-54КЧ-32П	45	72	87	ABB XT1N, 100А	ABB MS495-90 А

3 насоса 3х380В, прямой пуск, 1 насос подпитки

Габариты (ВхШхГ), мм			Маркировка шкафа	Данные насоса			Номиналы автоматов
В	Ш	Г		Р, (кВт)	I (А), номинальный ток		QF1, QF2, QF3
1000	600	300	АШУ40-003-54К-32П1	0,75	1,6	2,5	ABB MS116-2,5 А
1000	600	300	АШУ40-004-54К-32П1	1,5	2,5	4	ABB MS116-4 А
1000	600	300	АШУ40-006-54К-32П1	2,2	4	6,3	ABB MS116-6,3 А
1000	600	300	АШУ40-010-54К-32П1	4	6,3	10	ABB MS116-10 А
1000	600	300	АШУ40-016-54К-32П1	7,5	10	16	ABB MS116-16 А
1000	600	300	АШУ40-020-54К-32П1	9	16	20	ABB MS132-20 А
1000	600	300	АШУ40-025-54К-32П1	11	20	25	ABB MS132-25 А
1000	600	300	АШУ40-031-54К-32П1	15	22	31	ABB MS132-32 А
1000	800	400	АШУ40-037-54К-32П1	18,5	28	37	ABB MS450-40 А
1000	800	400	АШУ40-050-54К-32П1	22	37	50	ABB MS450-50 А
1000	800	400	АШУ40-060-54К-32П1	30	45	60	ABB MS495-63 А
1200	800	400	АШУ40-075-54К-32П1	37	60	75	ABB MS495-75 А
1200	800	400	АШУ40-090-54К-32П1	45	70	90	ABB MS495-90 А

3 насоса 3х380В, плавный пуск, 1 насос подпитки

Габариты (ВхШхГ), мм			Маркировка шкафа	Данные насоса			Номиналы автоматов
В	Ш	Г		Р, (кВт)	I (А), номинальный ток		QF1, QF2, QF3
1000	600	300	АШУ40-003-54КП-32П1	0,75	1,6	2,5	ABB MS116-2,5 А
1000	600	300	АШУ40-004-54КП-32П1	1,5	2,5	4	ABB MS116-4 А
1000	600	300	АШУ40-006-54КП-32П1	2,2	4	6,3	ABB MS116-6,3 А
1000	600	300	АШУ40-010-54КП-32П1	4	6,3	10	ABB MS116-10 А
1000	600	300	АШУ40-016-54КП-32П1	7,5	10	16	ABB MS116-16 А
1000	600	300	АШУ40-020-54КП-32П1	9	16	20	ABB MS132-20 А
1000	600	300	АШУ40-025-54КП-32П1	11	20	25	ABB MS132-25 А
1000	600	300	АШУ40-031-54КП-32П1	15	22	31	ABB MS132-32 А
1200	800	400	АШУ40-037-54КП-32П1	18,5	28	37	ABB MS450-40 А
1200	800	400	АШУ40-050-54КП-32П1	22	37	50	ABB MS450-50 А
1200	800	400	АШУ40-060-54КП-32П1	30	45	60	ABB MS495-63 А
1200	800	400	АШУ40-075-54КП-32П1	37	60	75	ABB MS495-75 А
1200	800	400	АШУ40-090-54КП-32П1	45	70	90	ABB MS495-90 А

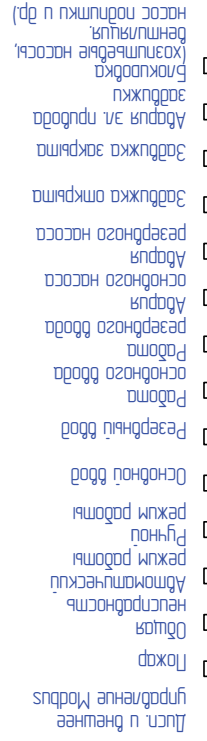
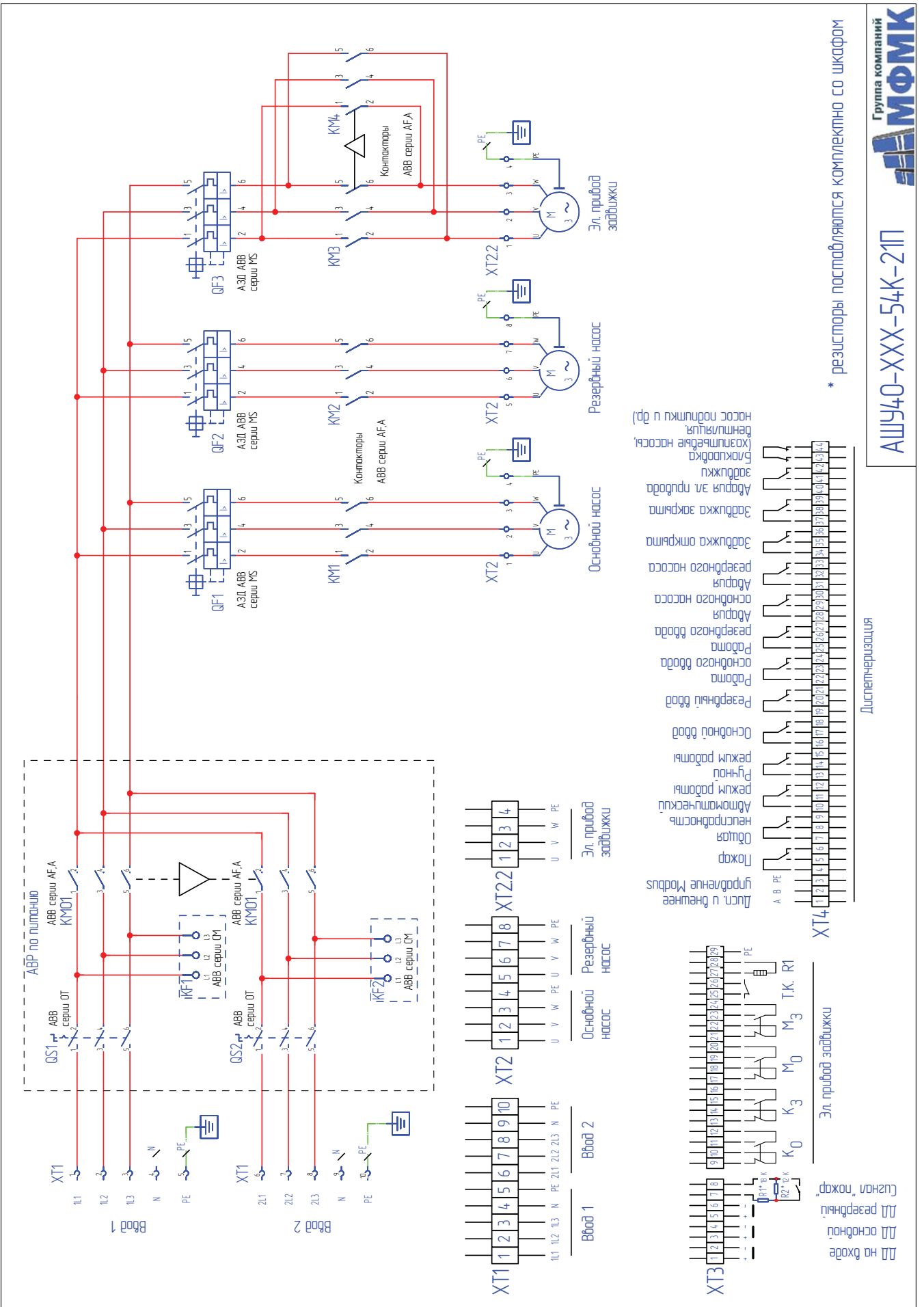
3 насоса 3х380В, прямой пуск, 2 насос подпитки

Габариты (ВхШхГ), мм			Маркировка шкафа	Данные насоса			Номиналы автоматов
В	Ш	Г		Р, (кВт)	I (А), номинальный ток		QF1, QF2, QF3
1000	600	300	АШУ40-003-54К-32П2	0,75	1,6	2,5	ABB MS116-2,5 А
1000	600	300	АШУ40-004-54К-32П2	1,5	2,5	4	ABB MS116-4 А
1000	600	300	АШУ40-006-54К-32П2	2,2	4	6,3	ABB MS116-6,3 А
1000	600	300	АШУ40-010-54К-32П2	4	6,3	10	ABB MS116-10 А
1000	600	300	АШУ40-016-54К-32П2	7,5	10	16	ABB MS116-16 А
1000	600	300	АШУ40-020-54К-32П2	9	16	20	ABB MS132-20 А
1000	600	300	АШУ40-025-54К-32П2	11	20	25	ABB MS132-25 А
1000	600	300	АШУ40-031-54К-32П2	15	22	31	ABB MS132-32 А
1000	800	400	АШУ40-037-54К-32П2	18,5	28	37	ABB MS450-40 А
1200	800	400	АШУ40-050-54К-32П2	22	37	50	ABB MS450-50 А
1200	800	400	АШУ40-060-54К-32П2	30	45	60	ABB MS495-63 А
1200	800	400	АШУ40-075-54К-32П2	37	60	75	ABB MS495-75 А
1200	800	400	АШУ40-090-54К-32П2	45	70	90	ABB MS495-90 А

3 насоса 3х380В, плавный пуск, 2 насос подпитки

Габариты (ВхШхГ), мм			Маркировка шкафа	Данные насоса			Номиналы автоматов
В	Ш	Г		Р, (кВт)	I (А), номинальный ток		QF1, QF2, QF3
1000	600	300	АШУ40-003-54КП-32П2	0,75	1,6	2,5	ABB MS116-2,5 А
1000	600	300	АШУ40-004-54КП-32П2	1,5	2,5	4	ABB MS116-4 А
1000	600	300	АШУ40-006-54КП-32П2	2,2	4	6,3	ABB MS116-6,3 А
1000	600	300	АШУ40-010-54КП-32П2	4	6,3	10	ABB MS116-10 А
1000	600	300	АШУ40-016-54КП-32П2	7,5	10	16	ABB MS116-16 А
1000	600	300	АШУ40-020-54КП-32П2	9	16	20	ABB MS132-20 А
1000	600	300	АШУ40-025-54КП-32П2	11	20	25	ABB MS132-25 А
1000	600	300	АШУ40-031-54КП-32П2	15	22	31	ABB MS132-32 А
1200	800	400	АШУ40-037-54КП-32П2	18,5	28	37	ABB MS450-40 А
1200	800	400	АШУ40-050-54КП-32П2	22	37	50	ABB MS450-50 А
1200	800	400	АШУ40-060-54КП-32П2	30	45	60	ABB MS495-63 А
1800	800	400	АШУ40-075-54КП-32П2	37	60	75	ABB MS495-75 А
1800	800	400	АШУ40-090-54КП-32П2	45	70	90	ABB MS495-90 А

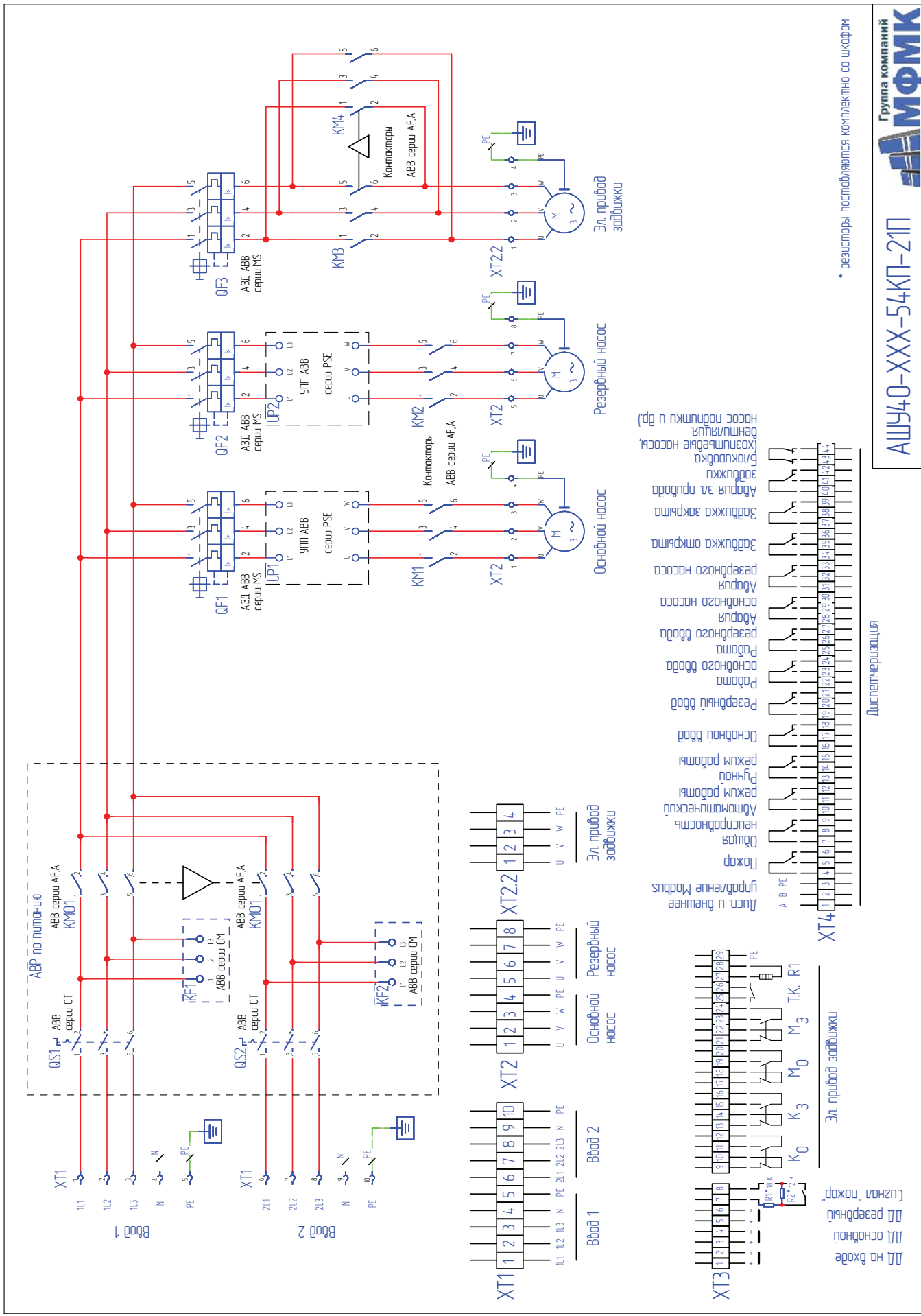
* резисторы поставляются комплектно со шкафом



Диспетчеризация

Эл. прибор задымки

Л2 на входе
Л2 резервный
Сигнал "пожар"



* резисторы поставляются комплектно со шкафом

- 1. Дист. и внешнее управление Modbus
- 2. Пожар
- 3. Общая
- 4. Неисправность
- 5. Автоматический
- 6. Режим работы
- 7. Ручной
- 8. Режим работы
- 9. Основной вбод
- 10. Резервный вбод
- 11. Работает
- 12. Основной вбод
- 13. Работает
- 14. Резервного вбод
- 15. Авария
- 16. Основной насос
- 17. Резервного насоса
- 18. Задвижка открыта
- 19. Задвижка закрыта
- 20. Авария эл. привода
- 21. Задвижка
- 22. Включенная насосы, (возвратные насосы, насос подпитки и др.)

АШУ40-XXX-54КП-21П
 Группа компаний МФМК

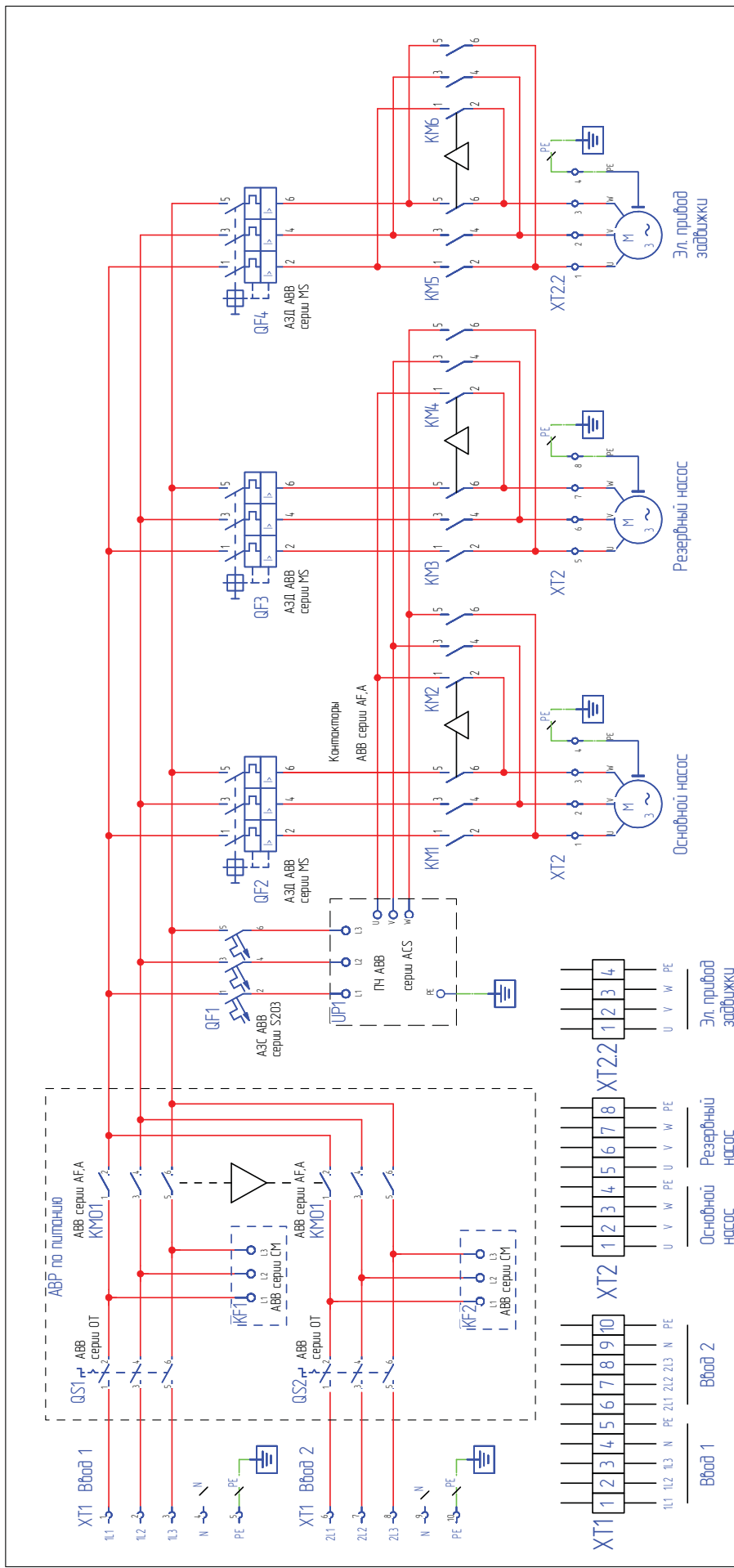
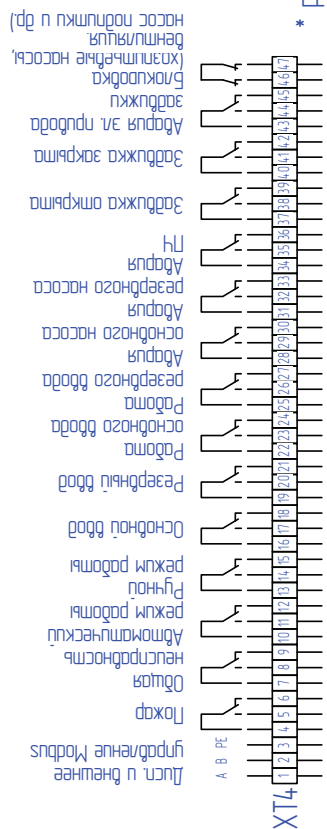
Дистанцирование

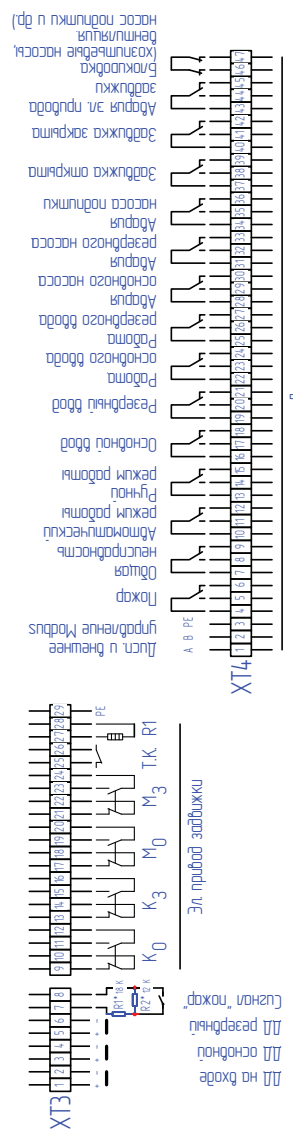
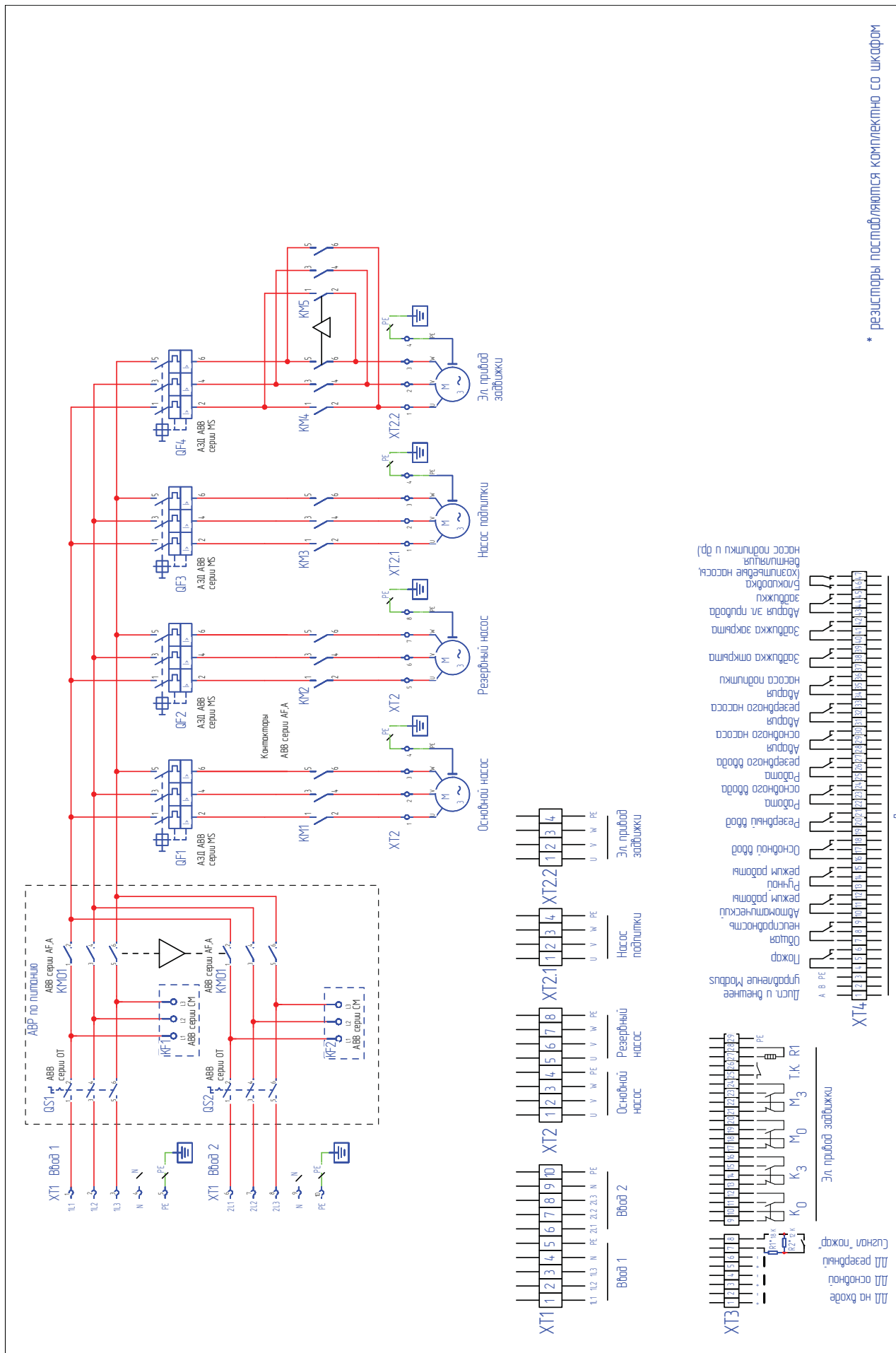
* резисторы поставляются комплектно со шкафом

Дистанциализация

ДА на входе
 ДА основной
 ДА резервный
 Сигнал "пожар"

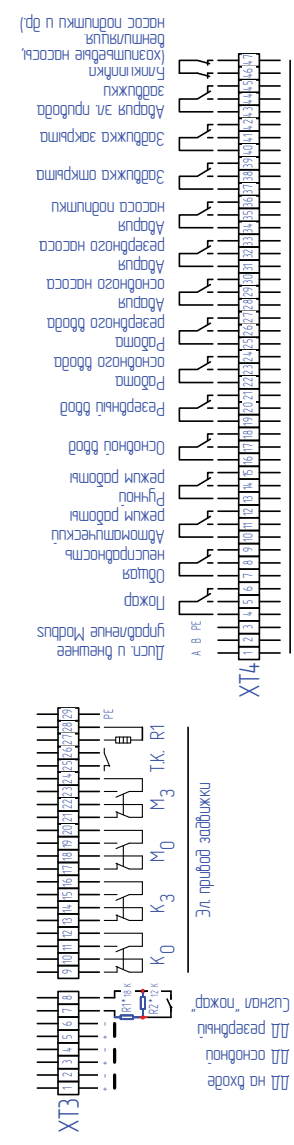
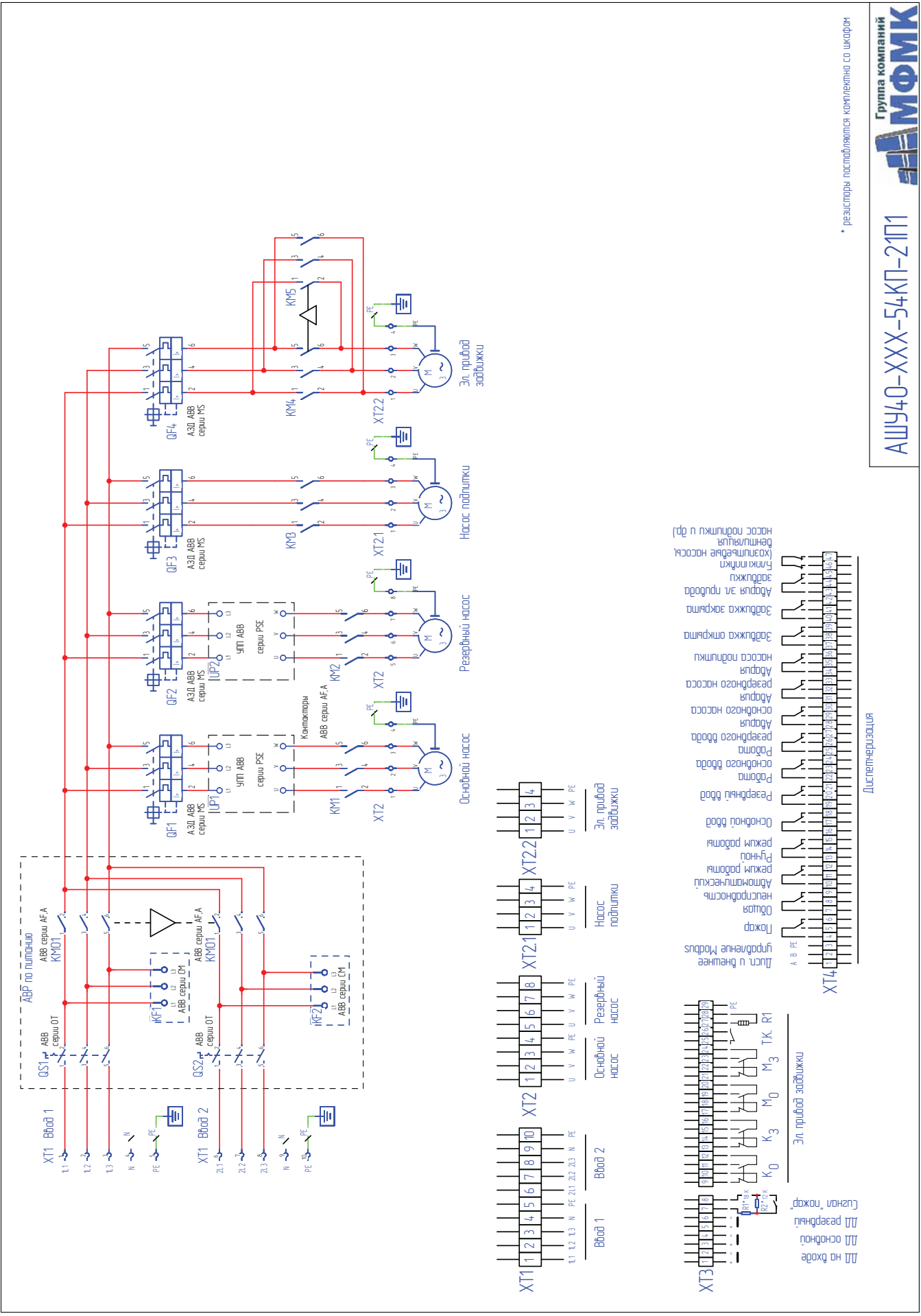
Эл. привод задвижки



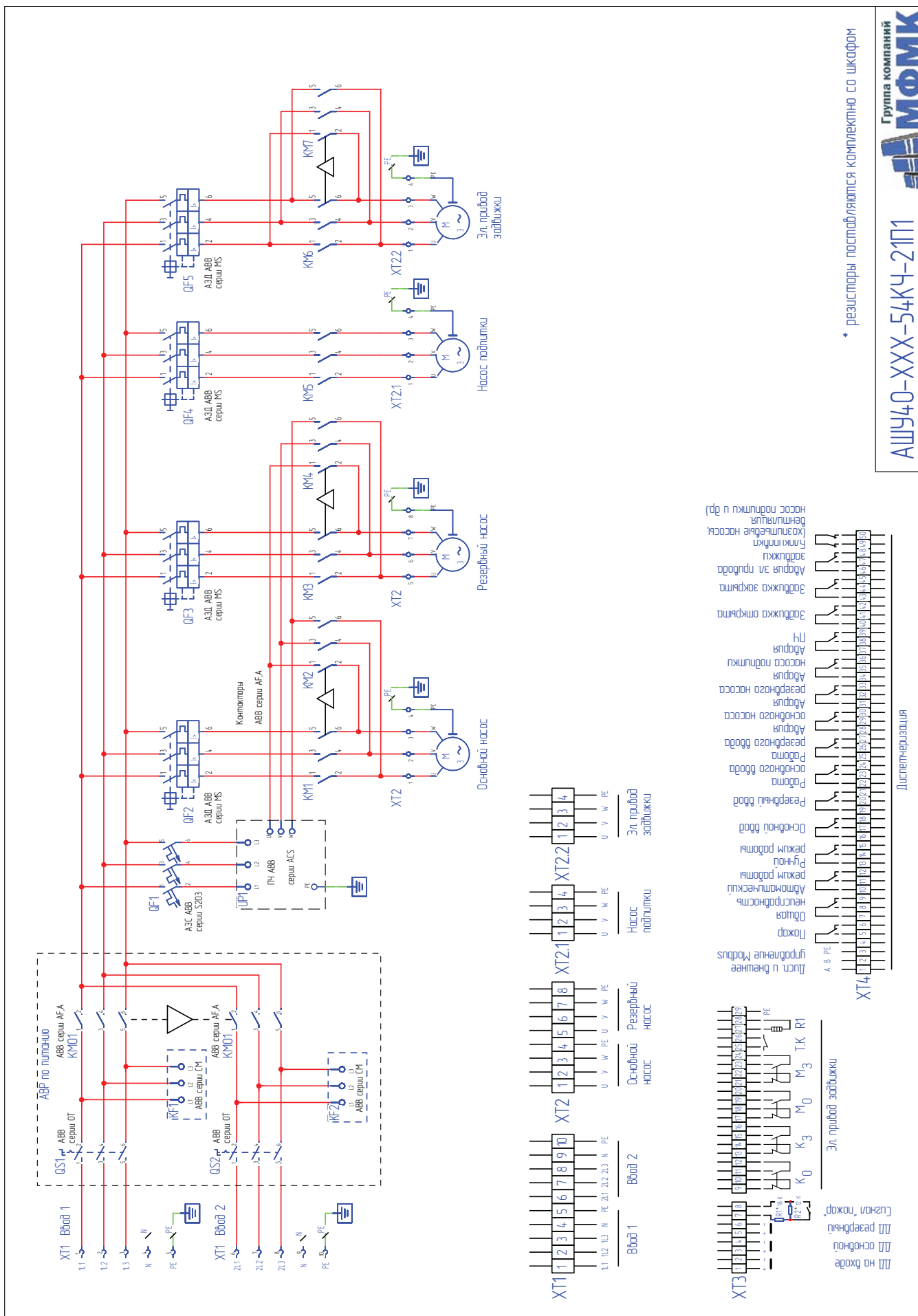


* резисторы поставляются комплектно со шкафом

* резисторы поставляются комплектно со шкафом

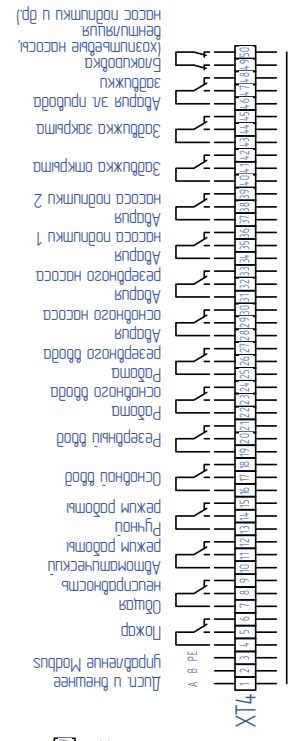
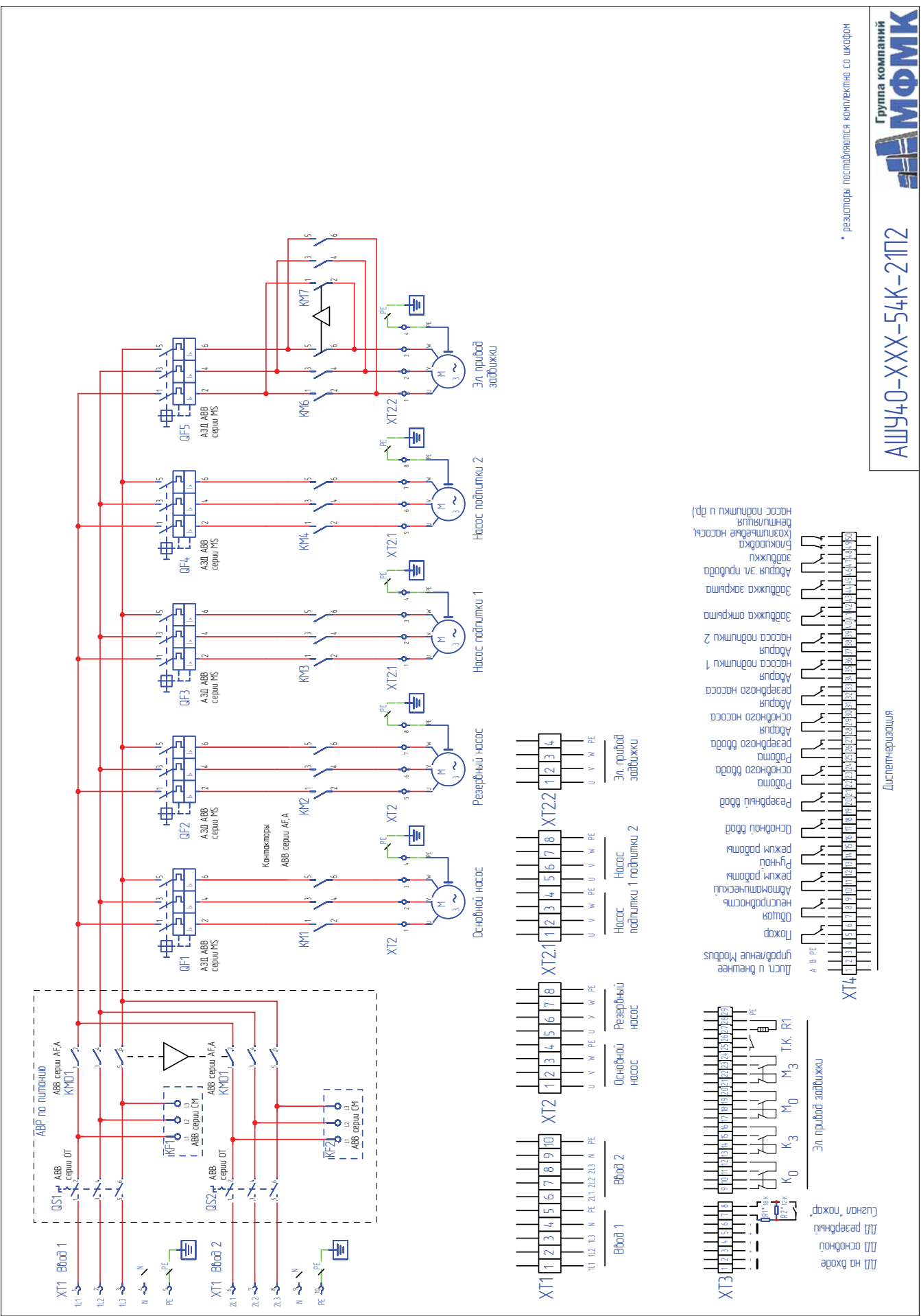


Дистанцирование



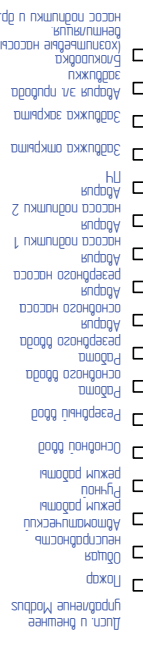
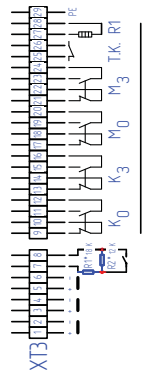
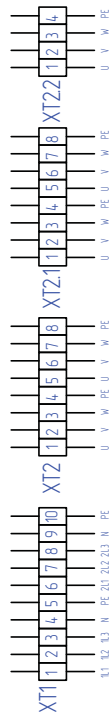
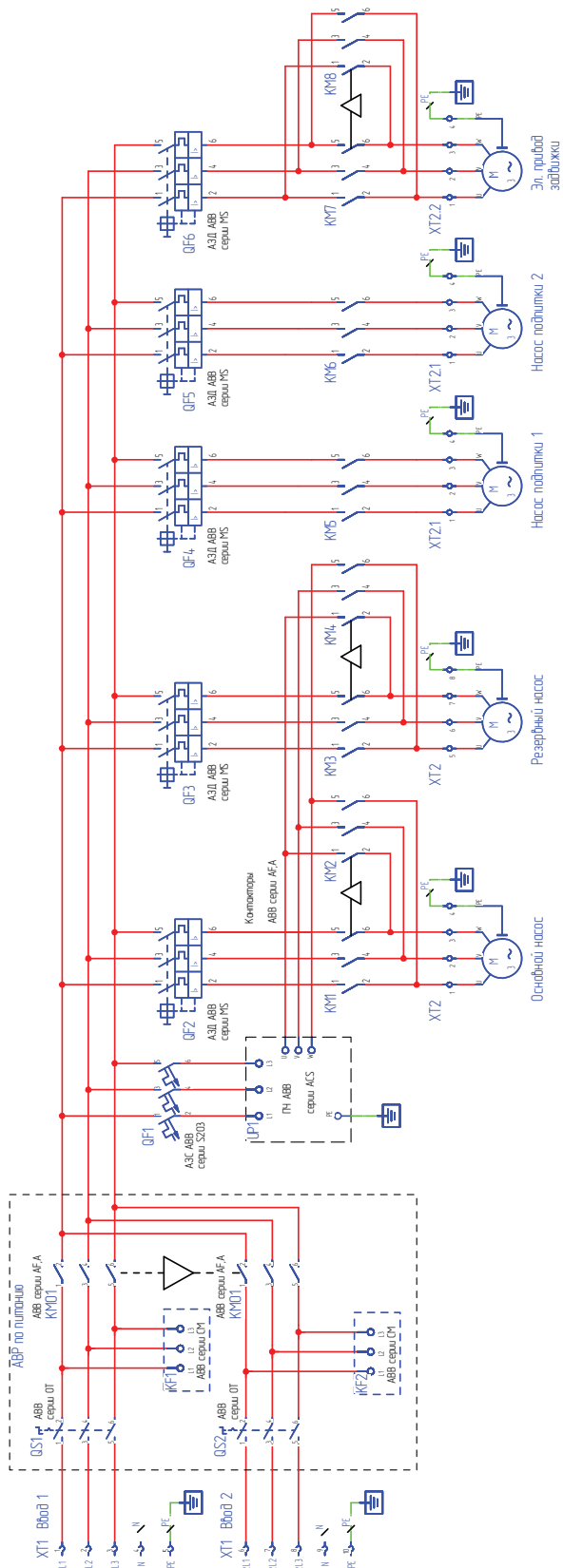
* реэисторы поставляются комплектно со шкафом

* рэзэрвы пастаўляюцца комплекта са шкафам

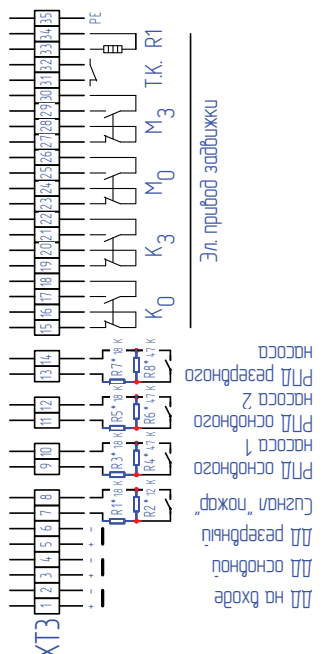
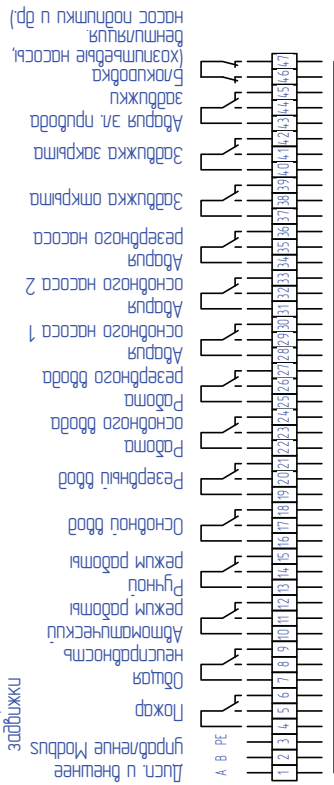
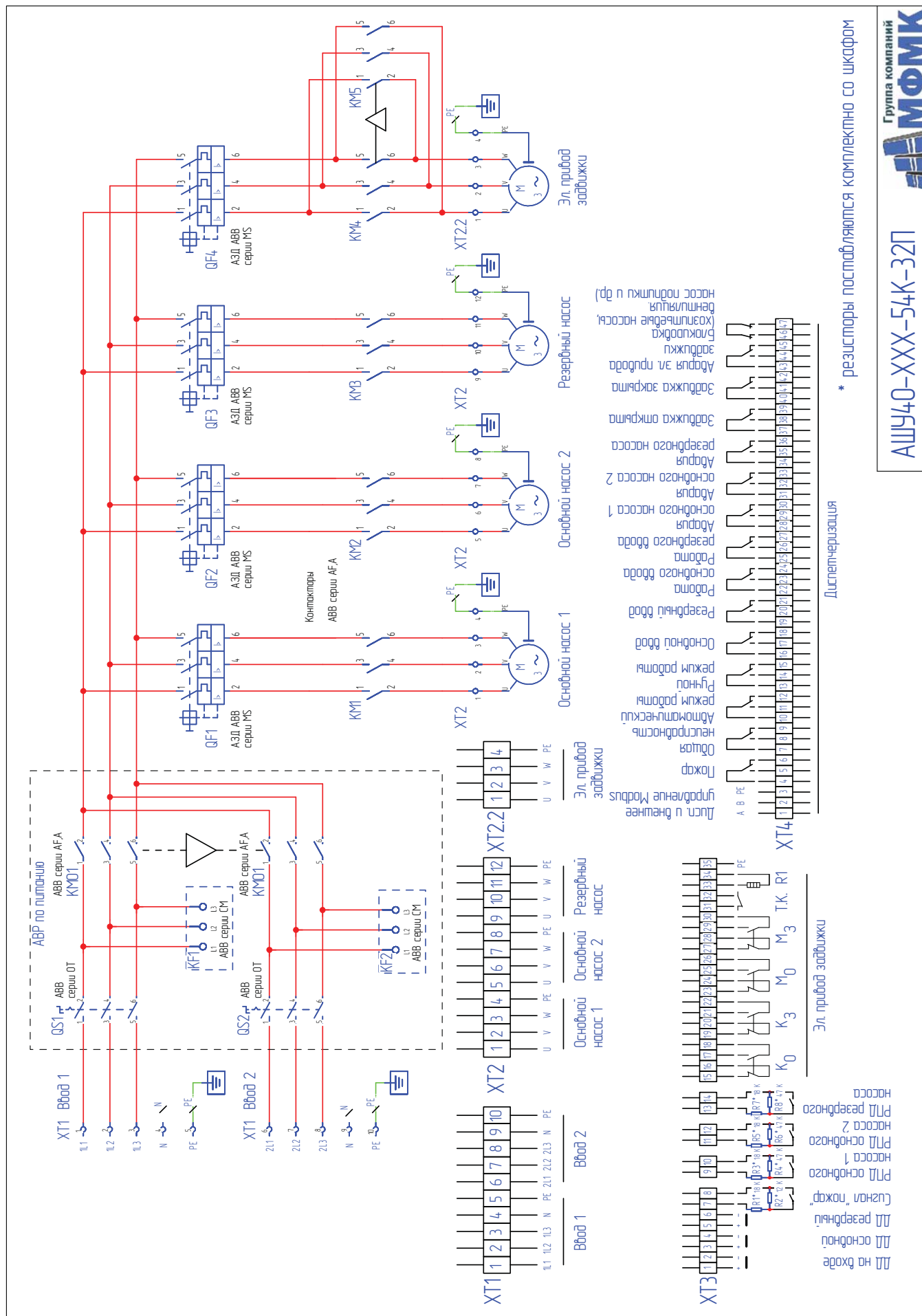


Диспетчеризация

* резисторы поставляются комплектно со шкафом



Детализация

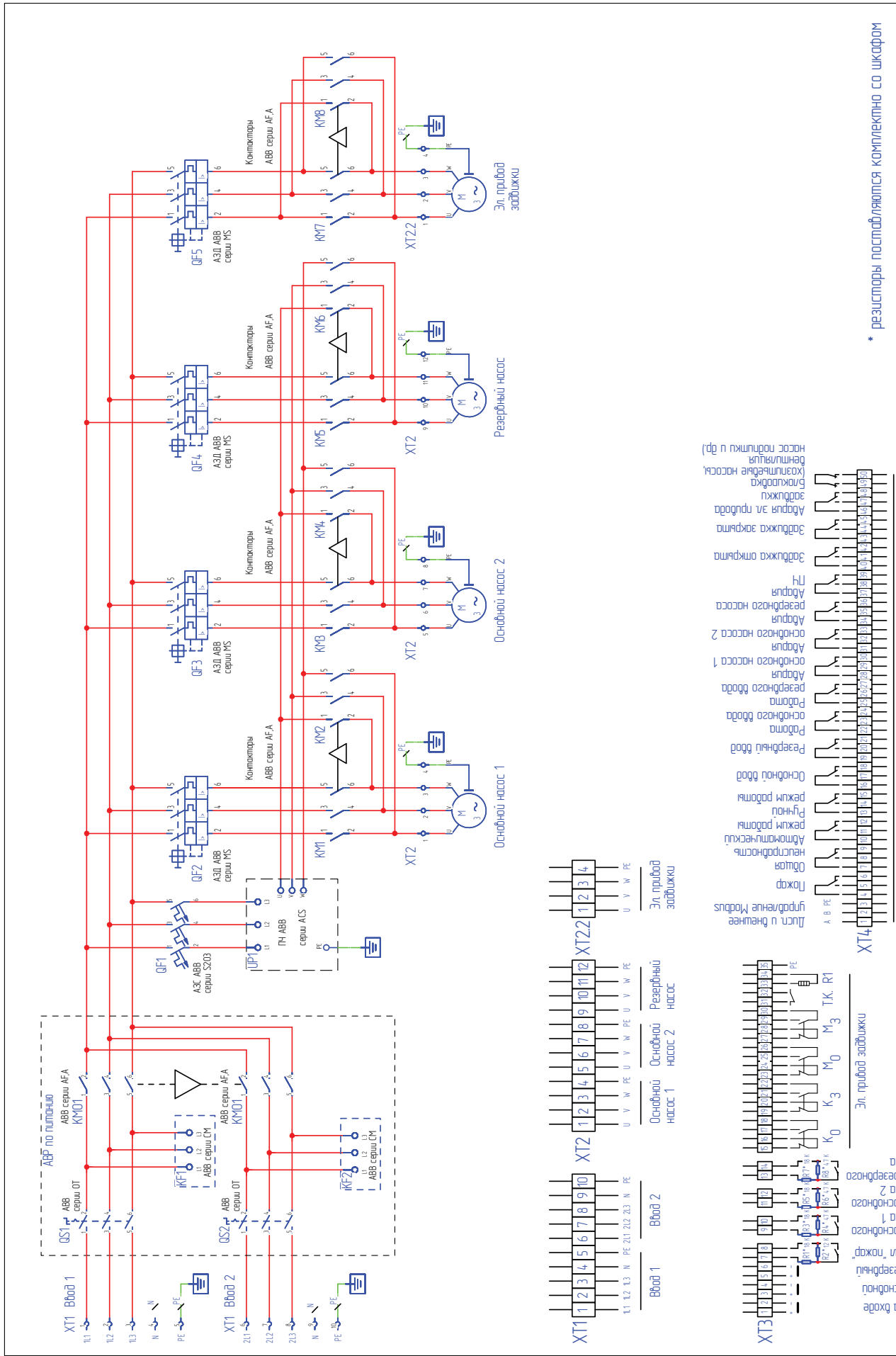


* резисторы поставляются комплектно со шкафом

Диспетчеризация



АШУ40-XXX-54К-32П



Дистанцирование

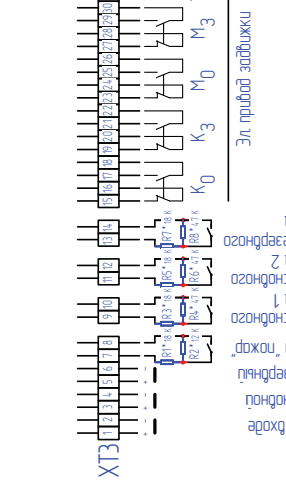
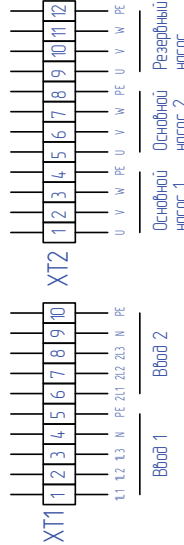
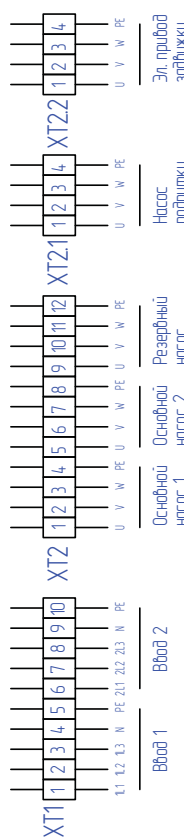
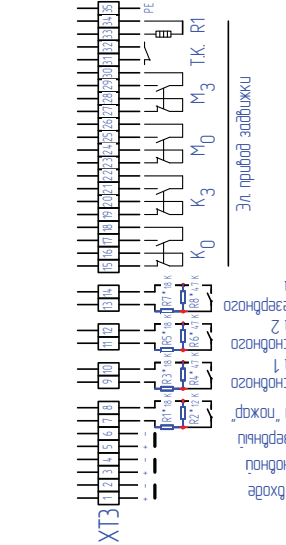
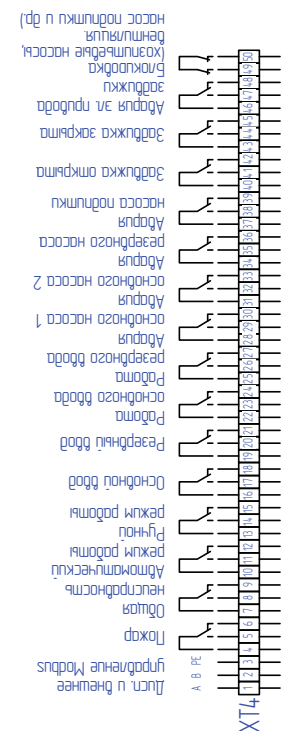
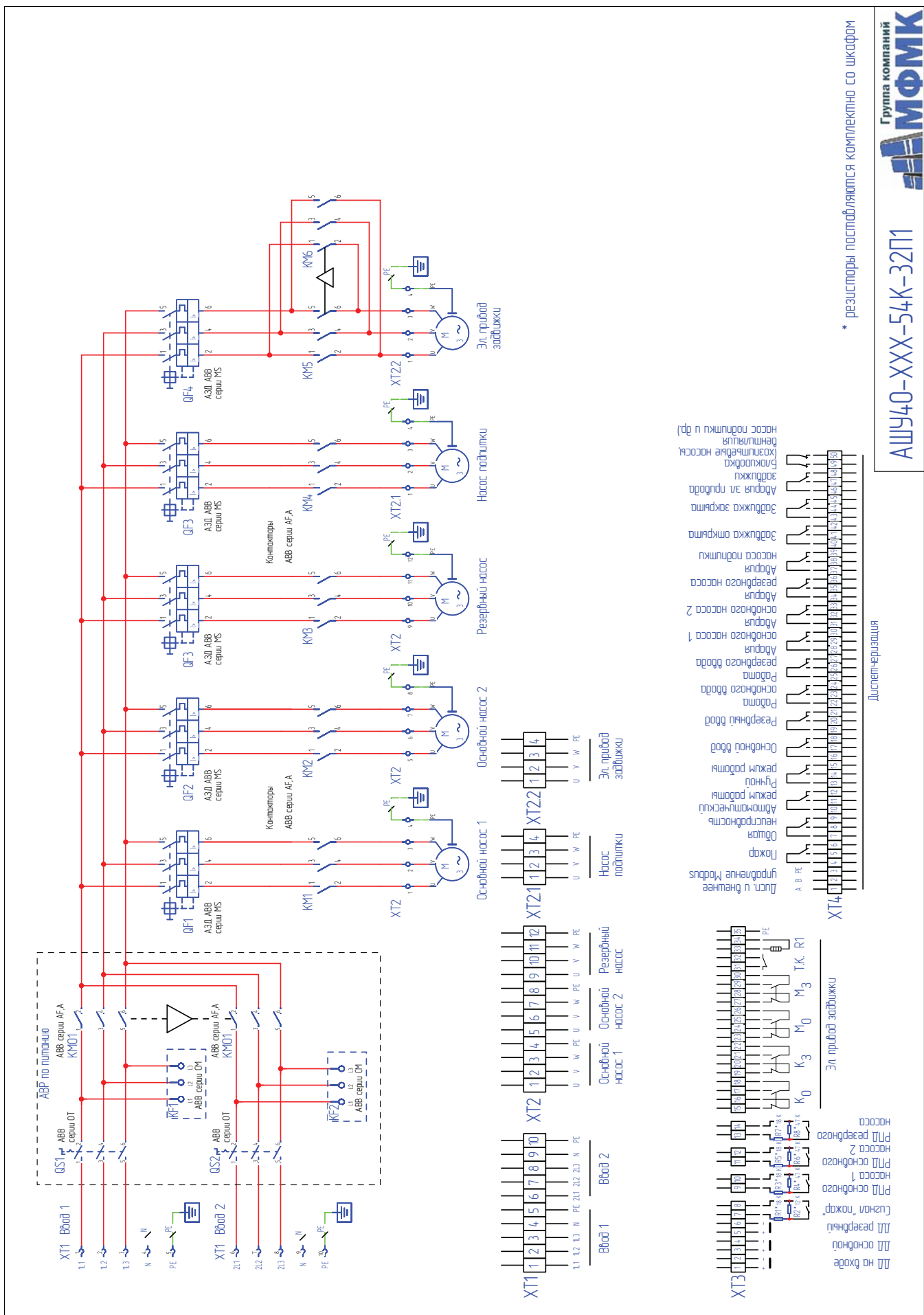
<p>Дл на входе Дл резервный Линия "пожар" ПН1 основного ПН2 основного ПН3 резервного Насоса 2 Насоса 1 Линия "пожар" А В РЕ</p>	<p>1 2 3 4 5 6 7 8 9 10 11 12</p>	<p>Эл. привод забойки</p>	<p>1 2 3 4</p>	<p>У V W PE U V W PE</p>	<p>Основной Насос 1 Основной Насос 2 Резервный Насос</p>	<p>1 2 3 4 5 6 7 8 9 10 11 12</p>	<p>У V W PE U V W PE U V W PE</p>	<p>Эл. привод забойки</p>	<p>1 2 3 4</p>	<p>У V W PE U V W PE</p>	<p>Линия и Дневное подробнее Modbus пожар Общая Неустойчивость Аварийная режим работы Режим работы Основной Ввод Резервный Ввод Работа Основного Ввода Основного Ввода Резервного Ввода Авария Основного насоса 2 Авария Основного насоса Авария Резервного насоса ПЧ Забойка открыта Забойка закрыта Авария за привод Забойка Возможность Аварийная Насос подпитки и др.)</p>	<p>1 2 3 4 5 6 7 8 9 10 11 12 13 14 15 16 17 18 19 20 21 22 23 24 25 26 27 28 29 30 31 32 33 34 35 36 37 38 39 40 41 42 43 44 45 46 47 48 49 50</p>
---	-----------------------------------	---------------------------	----------------	--------------------------	--	-----------------------------------	-----------------------------------	---------------------------	----------------	--------------------------	--	---

* резисторы поставляются комплектно со шкафом

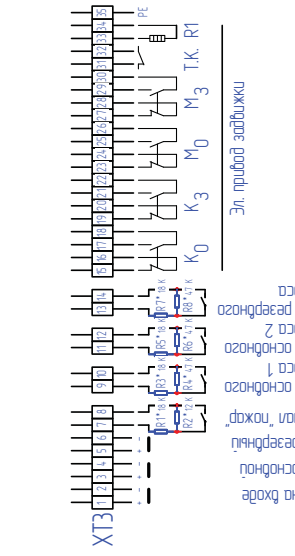
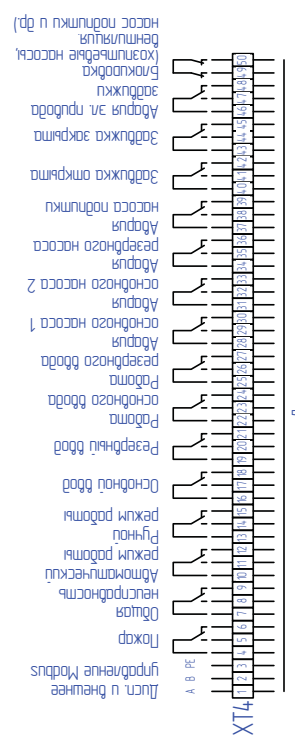
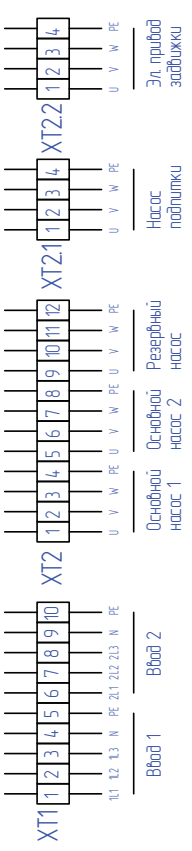
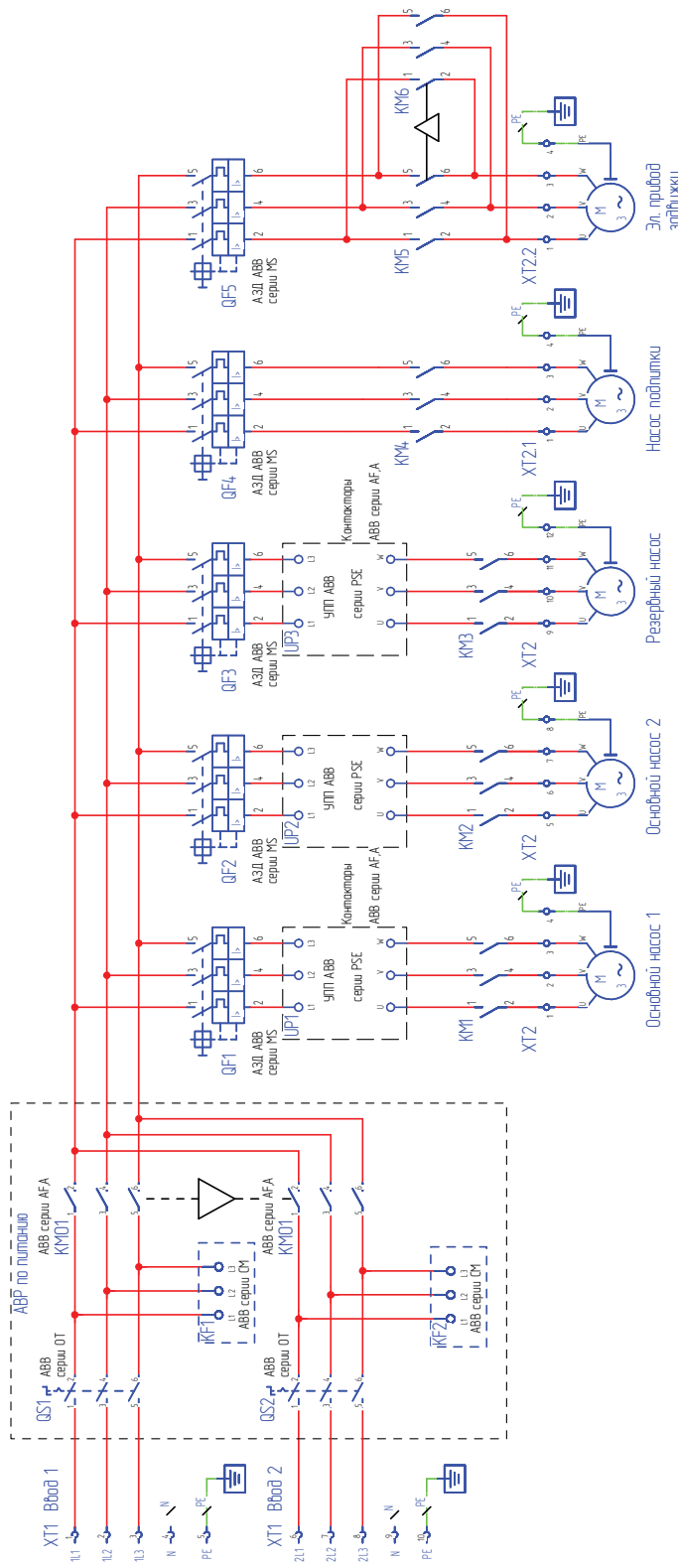


АШУ40-XXX-54КЧ-32П

* резисторы поставляются комплектно со шкафом



Дистанциализация



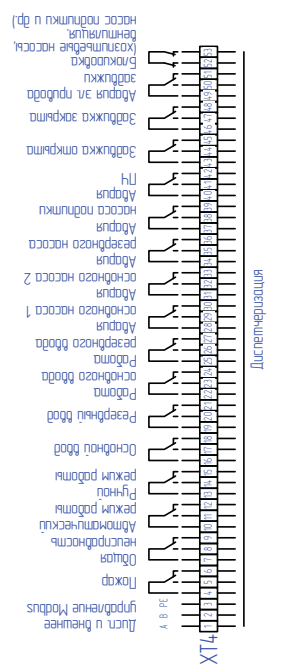
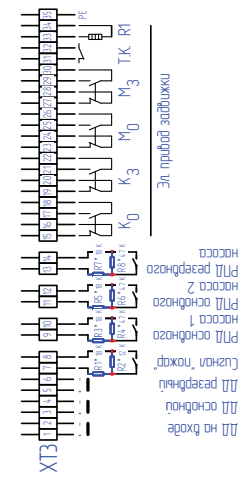
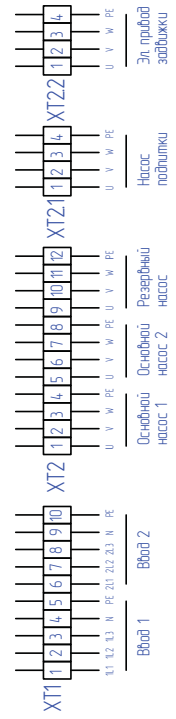
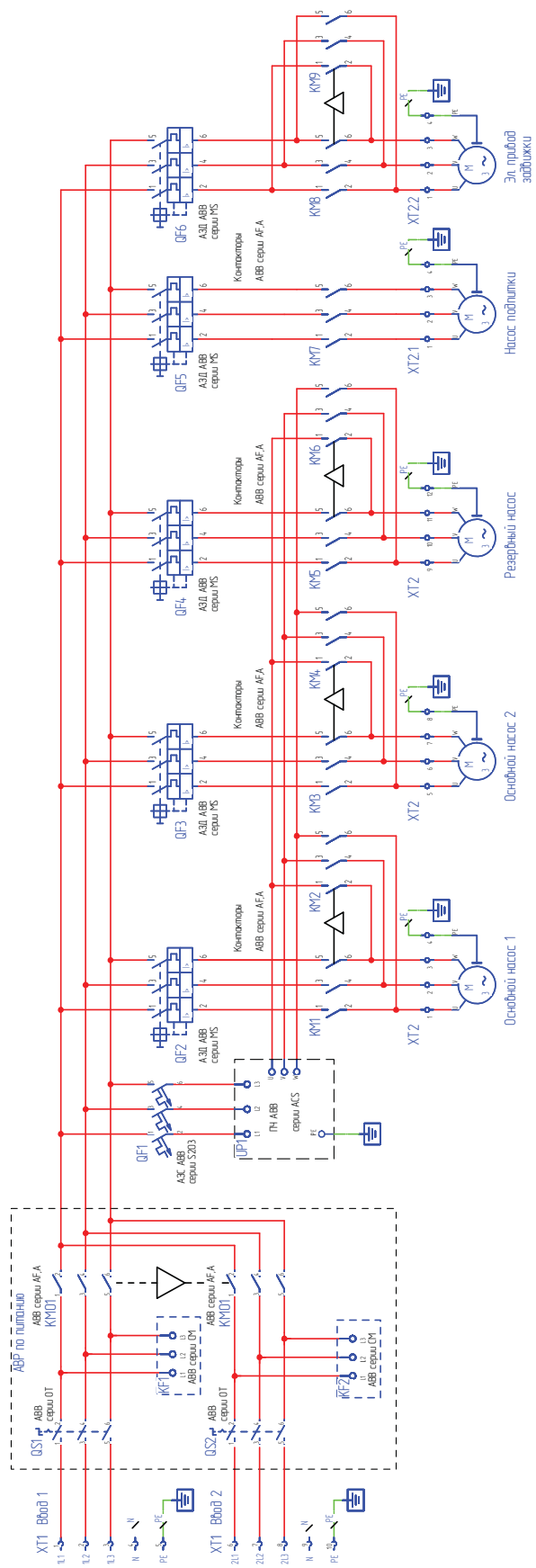
* релеисторы поставляются комплектно со шкафом

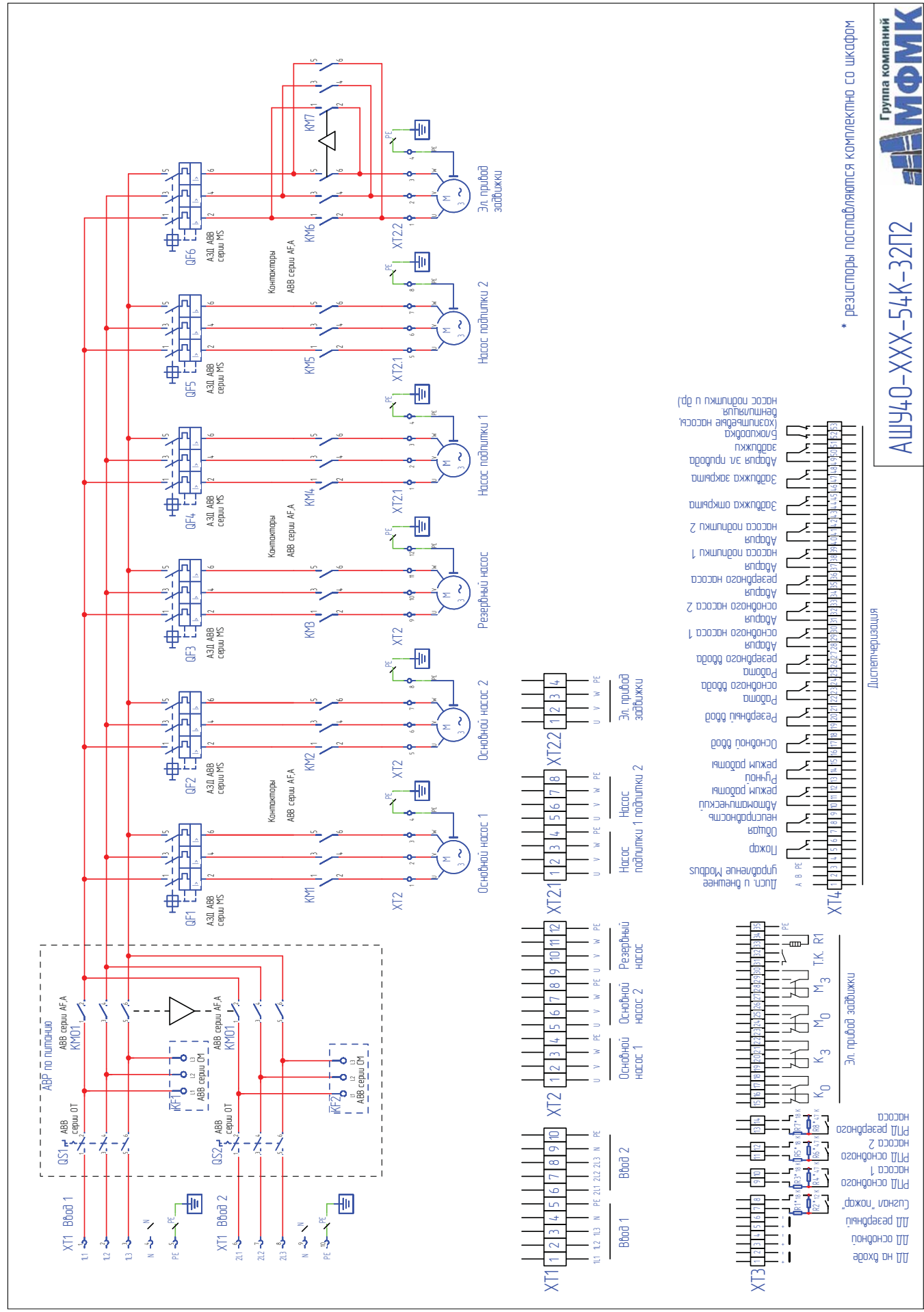
Диспетчеризация

АШУ40-XXX-54КП-32П1

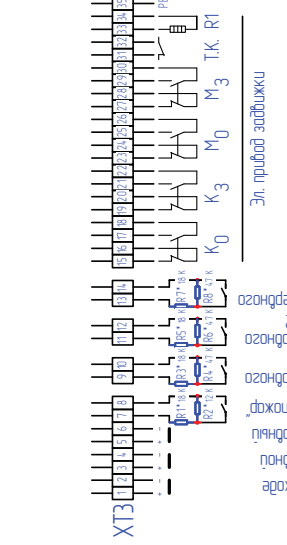
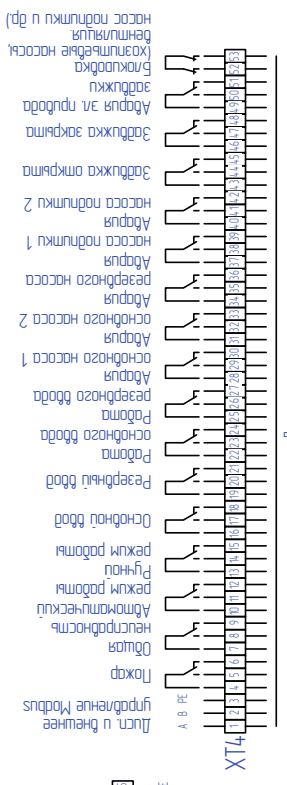


* резисторы поставляются комплектно со шкафом





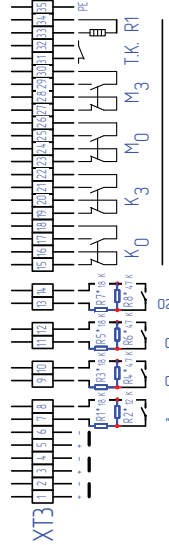
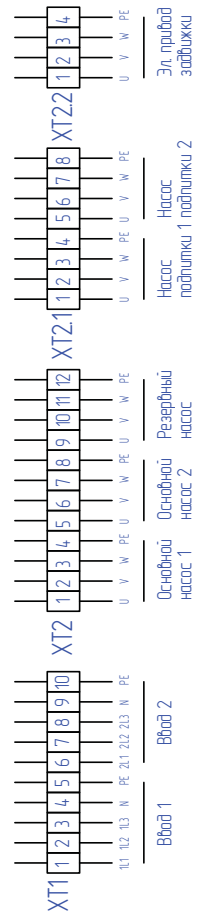
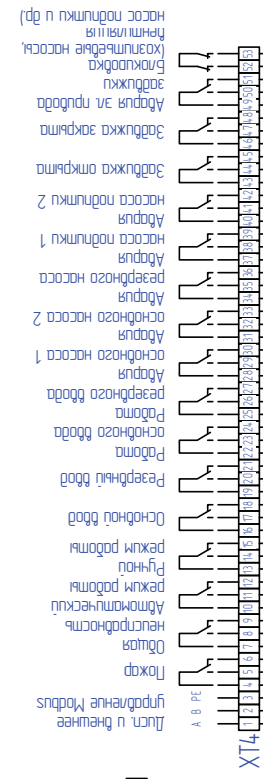
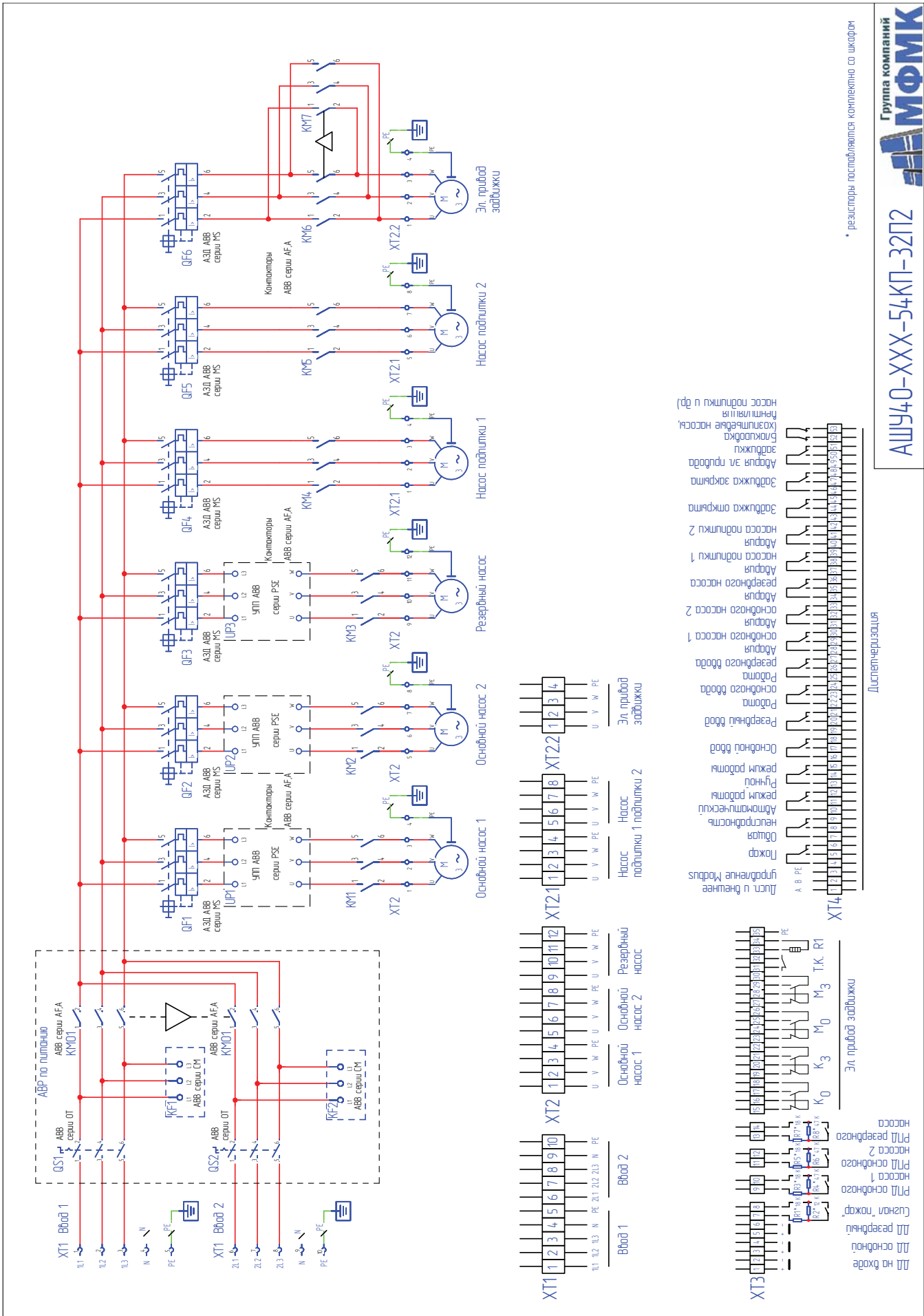
* резисторы поставляются комплектно со шкафом



Диспетчеризация



АШУ40-XXX-54К-32П2

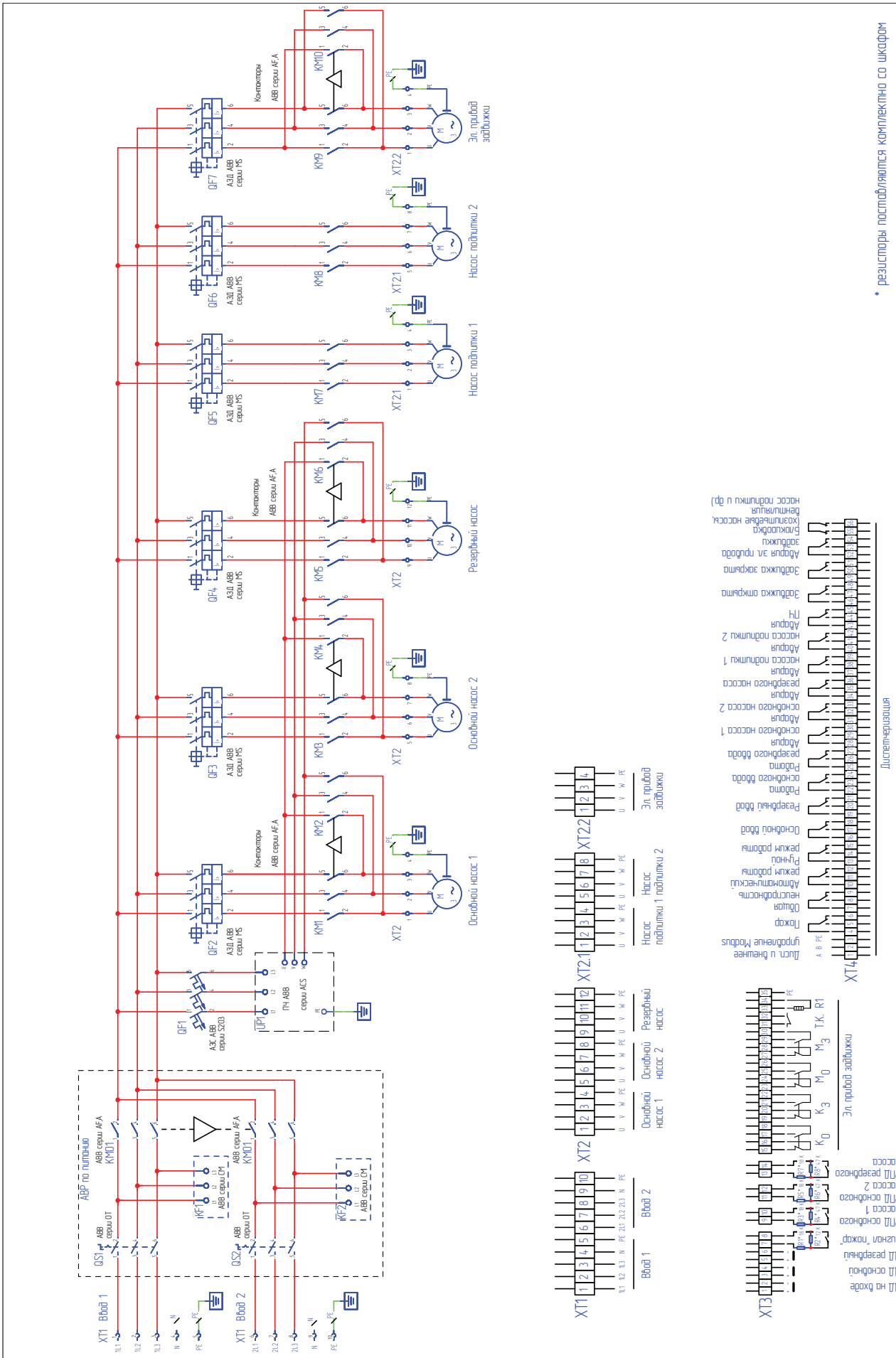


Дистанцирование

* резерваторы поставляются комплектно со шкафом



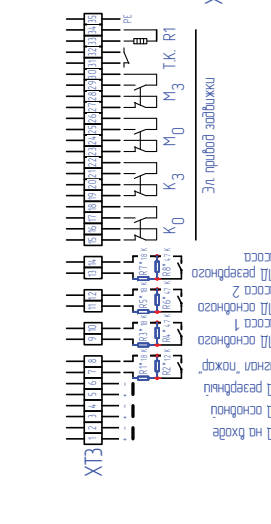
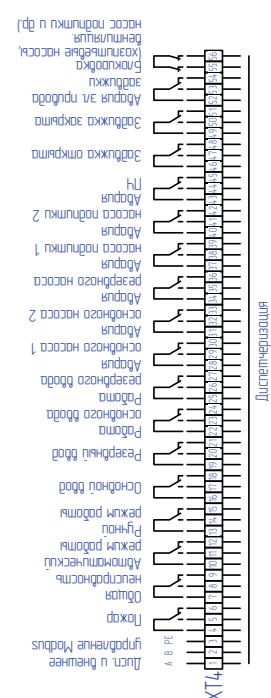
АШУ40-XXX-54КП-32П2



* резервисторы поставляются комплектно со шкафом

АШУ40-XXX-54КЧ-32П2

Группа компаний МФМК



ШКАФЫ УПРАВЛЕНИЯ ОМЕГА ДЛЯ ДРЕНАЖА, КАНАЛИЗАЦИИ И ОТВЕДЕНИЯ ЛИВНЕВЫХ И ФЕКАЛЬНЫХ СТОКОВ



АШУ40 - 025 - 54К - 22У

МОДИФИКАЦИЯ ШКАФА:

У - один ввод питания
УБ - два ввода питания со встроенным АВР
УБ2 - два ввода питания без встроенного АВР

КОЛ - ВО ПОДКЛЮЧАЕМЫХ НАСОСОВ:

11 - один насос
22 - два насоса (с возможностью выбора кол-ва рабочих/резервных)
33 - три насоса (три рабочих)

К - наличие логического модуля
КП - наличие логического модуля и УПП для каждого электродвигателя

СТЕПЕНЬ ЗАЩИТЫ ШКАФА:

"54" - IP (пылевлагозащитное исполнение)

ДИАПАЗОН ТОКОВ (20-25)А:

Номинальный ток каждого эл. двигателя, подключаемого к шкафу, должен находиться в диапазоне (20-25)А

ПИТАЮЩЕЕ НАПРЯЖЕНИЕ ШКАФА:

"40" - 3 на 380 В
"23" - 1 на 220 В

НАЗНАЧЕНИЕ

Шкафы управления ОМЕГА для дренажа, канализации и отведения ливневых и фекальных стоков предназначены для управления асинхронными электродвигателями по сигналам от датчиков уровня. Шкафы позволяют управлять от 1 до 6 электродвигателями.

Принцип работы:

Шкаф управления ОМЕГА имеет Ручной и Автоматический режим управления. Выбор режима управления осуществляется пользователем с помощью переключателя на дверце шкафа.

В режиме «Ручной» пуск/останов насосов осуществляется с лицевой панели шкафа кнопками «Пуск» / «Стоп» соответствующего насоса, с отображением индикации состояния насосов. В режиме «Автоматический» – управление насосами осуществляется от сигналов внешних датчиков (поплавок, электроды, уровнемеры и т.д.).

Автоматический режим.

Рассмотрим принцип автоматического режима на примере двух насосов, погруженных в емкость для откачивания жид-

кости. Если уровень жидкости ниже уровня срабатывания поплавка №1, то насосы не пуска-





ются независимо от состояния других поплавков. Если уровень жидкости увеличивается и достигает уровня срабатывания поплавок №2, происходит пуск насоса с наименьшей наработкой по времени. При дальнейшем увеличении уровня и срабатывании вышестоящих поплавков будет происходить пуск дополнительных насосов. При срабатывании последнего (по номеру) поплавок происходит контрольный пуск насосов. При этом загорается индикация «Аварийный уровень» на двери шкафа и происходит перекидывание соответствующих контактов диспетчеризации. Останов

всех работающих насосов происходит при размыкании контактов поплавок №1.

Для выравнивания ресурса электродвигателя по времени реализована функция смены последовательности включения и выключения насосов. Насос с наибольшей наработкой всегда отключается первым, с наименьшей наработкой – всегда первым включается.

В шкафу предусмотрено автоматическое включение резервных насосов в случае выхода из строя рабочих, возможность выбор количества рабочих и резервных насосов предусмотрена.



Аварии:

- Авария насоса. В автоматическом режиме в случае неисправности основного насоса шкаф автоматически включит в работу резервный, а на лицевой панели шкафа загорится лампа «АВАРИЯ» соответствующего насоса.
- Аварийный уровень. Загорается индикация «Аварийный уровень» и останов всех насосов происходит при размыкании контактов поплавок №1.

Дополнительные функции:

- исполнение со встроенным АВР по питанию;
- уличное исполнение (УХЛ2, УХЛ1)
- подключение датчиков защиты насосных агрегатов внутри шкафа управления (РТС, Рт, датчики влажности и т.п.);
- возможность дистанционного управления;
- возможность подключения станции к системе автоматизации и сбора данных (диспетчеризация, Modbus RTU, PROFIBUS DP, Ethernet и т.д.);
- на дверь шкафа: счетчик моточасов, амперметр, вольтметр, выносная панель плавных пускателей.

Применение:

- КНС
- Очистные сооружения
- Ливневая канализация
- Дренажные приямки
- Котлованы и т.д.

1 насос 220В, прямой пуск

Габариты (ВхШхГ), мм			Маркировка шкафа	Данные насоса			Номиналы автоматов
В	Ш	Г		Р, (кВт)	I (А), номинальный ток		QF1
400	400	200	АШУ23-001-54-11У	0,22	0,63	1	ABB MS116-1 А
400	400	200	АШУ23-002-54-11У	0,37	1	1,6	ABB MS116-1,6 А
400	400	200	АШУ23-003-54-11У	0,55	1,6	2,5	ABB MS116-2,5 А
400	400	200	АШУ23-004-54-11У	1,1	2,5	4	ABB MS116-4 А
400	400	200	АШУ23-006-54-11У	1,5	4	6,3	ABB MS116-6,3 А
400	400	200	АШУ23-010-54-11У	2,2	6,3	10	ABB MS116-10 А
400	400	200	АШУ23-016-54-11У	4	10	16	ABB MS116-16 А

2 насоса 220В, прямой пуск

Габариты (ВхШхГ), мм			Маркировка шкафа	Данные насоса			Номиналы автоматов
В	Ш	Г		Р, (кВт)	I (А), номинальный ток		QF1
400	400	200	АШУ23-001-54-22У	0,22	0,63	1	ABB MS116-1 А
400	400	200	АШУ23-002-54-22У	0,37	1	1,6	ABB MS116-1,6 А
400	400	200	АШУ23-003-54-22У	0,55	1,6	2,5	ABB MS116-2,5 А
400	400	200	АШУ23-004-54-22У	1,1	2,5	4	ABB MS116-4 А
400	400	200	АШУ23-006-54-22У	1,5	4	6,3	ABB MS116-6,3 А
400	400	200	АШУ23-010-54-22У	2,2	6,3	10	ABB MS116-10 А
400	400	200	АШУ23-016-54-22У	4	10	16	ABB MS116-16 А

1 насос 3х380В, прямой пуск

Габариты (ВхШхГ), мм			Маркировка шкафа	Данные насоса			Номиналы автоматов
В	Ш	Г		Р, (кВт)	I (А), номинальный ток		QF1
400	400	200	АШУ40-001-54-11У	0,37	0,63	1	ABB MS116-1 А
400	400	200	АШУ40-002-54-11У	0,55	1	1,6	ABB MS116-1,6 А
400	400	200	АШУ40-003-54-11У	0,75	1,6	2,5	ABB MS116-2,5 А
400	400	200	АШУ40-004-54-11У	1,5	2,5	4	ABB MS116-4 А
400	400	200	АШУ40-006-54-11У	2,2	4	6	ABB MS116-6,3 А
400	400	200	АШУ40-008-54-11У	3	6	7,5	ABB MS116-10 А
400	400	200	АШУ40-010-54-11У	4	7,5	9,5	ABB MS116-10 А
400	400	200	АШУ40-013-54-11У	5,5	10	13	ABB MS116-16 А
400	400	200	АШУ40-016-54-11У	7,5	13	16	ABB MS116-16 А
400	400	200	АШУ40-020-54-11У	9	16	20	ABB MS132-20 А
400	400	200	АШУ40-025-54-11У	11	20	25	ABB MS132-25 А
400	400	200	АШУ40-032-54-11У	15	22	31	ABB MS132-32 А
400	400	200	АШУ40-040-54-11У	18,5	28	37	ABB MS450-40 А
700	500	250	АШУ40-050-54-11У	22	37	46	ABB MS450-50 А
700	500	250	АШУ40-063-54-11У	30	46	60	ABB MS495-63 А
700	500	250	АШУ40-075-54-11У	37	60	73	ABB MS495-75 А
700	500	250	АШУ40-090-54-11У	45	73	90	ABB MS495-90 А

1 насос 3x380В, плавный пуск

Габариты (ВxШxГ), мм			Маркировка шкафа	Данные насоса			Номиналы автоматов
В	Ш	Г		Р, (кВт)	I (А), номинальный ток		QF1, QF2, QF3
400	400	200	АШУ40-001-54П-11У	0,37	0,63	1	ABB MS116-1 А
400	400	200	АШУ40-002-54П-11У	0,55	1	1,6	ABB MS116-1,6 А
400	400	200	АШУ40-003-54П-11У	0,75	1,6	2,5	ABB MS116-2,5 А
400	400	200	АШУ40-004-54П-11У	1,5	2,5	4	ABB MS116-4 А
400	400	200	АШУ40-006-54П-11У	2,2	4	6	ABB MS116-6,3 А
400	400	200	АШУ40-008-54П-11У	3	6	7,5	ABB MS116-10 А
400	400	200	АШУ40-010-54П-11У	4	7,5	9,5	ABB MS116-10 А
400	400	200	АШУ40-013-54П-11У	5,5	10	13	ABB MS116-16 А
400	400	200	АШУ40-016-54П-11У	7,5	13	16	ABB MS116-16 А
400	400	200	АШУ40-020-54П-11У	9	16	20	ABB MS132-20 А
400	400	200	АШУ40-025-54П-11У	11	20	25	ABB MS132-25 А
400	400	200	АШУ40-032-54П-11У	15	22	31	ABB MS132-32 А
400	400	200	АШУ40-040-54П-11У	18,5	28	37	ABB MS450-40 А
700	500	250	АШУ40-050-54П-11У	22	37	46	ABB MS450-50 А
700	500	250	АШУ40-063-54П-11У	30	46	60	ABB MS495-63 А
700	500	250	АШУ40-075-54П-11У	37	60	73	ABB MS495-75 А
700	500	250	АШУ40-090-54П-11У	45	73	90	ABB MS495-90 А

1 насос 3x380В, прямой пуск, с АВР

Габариты (ВxШxГ), мм			Маркировка шкафа	Данные насоса			Номиналы автоматов
В	Ш	Г		Р, (кВт)	I (А), номинальный ток		QF1, QF2, QF3
400	400	200	АШУ40-001-54-11УБ	0,37	0,63	1	ABB MS116-1 А
400	400	200	АШУ40-002-54-11УБ	0,55	1	1,6	ABB MS116-1,6 А
400	400	200	АШУ40-003-54-11УБ	0,75	1,6	2,5	ABB MS116-2,5 А
400	400	200	АШУ40-004-54-11УБ	1,5	2,5	4	ABB MS116-4 А
400	400	200	АШУ40-006-54-11УБ	2,2	4	6	ABB MS116-6,3 А
400	400	200	АШУ40-008-54-11УБ	3	6	7,5	ABB MS116-10 А
400	400	200	АШУ40-010-54-11УБ	4	7,5	9,5	ABB MS116-10 А
400	400	200	АШУ40-013-54-11УБ	5,5	10	13	ABB MS116-16 А
400	400	200	АШУ40-016-54-11УБ	7,5	13	16	ABB MS116-16 А
400	400	200	АШУ40-020-54-11УБ	9	16	20	ABB MS132-20 А
400	400	200	АШУ40-025-54-11УБ	11	20	25	ABB MS132-25 А
400	400	200	АШУ40-032-54-11УБ	15	22	31	ABB MS132-32 А
400	400	200	АШУ40-040-54-11УБ	18,5	28	37	ABB MS450-40 А
700	500	250	АШУ40-050-54-11УБ	22	37	46	ABB MS450-50 А
700	500	250	АШУ40-063-54-11УБ	30	46	60	ABB MS495-63 А
700	500	250	АШУ40-075-54-11УБ	37	60	73	ABB MS495-75 А
700	500	250	АШУ40-090-54-11УБ	45	73	90	ABB MS495-90 А

1 насос 3х380В, плавный пуск, с АВР

Габариты (ВхШхГ), мм			Маркировка шкафа	Данные насоса			Номиналы автоматов
В	Ш	Г		Р, (кВт)	I (А), номинальный ток		QF1
400	400	200	АШУ40-001-54П-11УБ	0,37	0,63	1	ABB MS116-1 А
400	400	200	АШУ40-002-54П-11УБ	0,55	1	1,6	ABB MS116-1,6 А
400	400	200	АШУ40-003-54П-11УБ	0,75	1,6	2,5	ABB MS116-2,5 А
400	400	200	АШУ40-004-54П-11УБ	1,5	2,5	4	ABB MS116-4 А
400	400	200	АШУ40-006-54П-11УБ	2,2	4	6	ABB MS116-6,3 А
400	400	200	АШУ40-008-54П-11УБ	3	6	7,5	ABB MS116-10 А
400	400	200	АШУ40-010-54П-11УБ	4	7,5	9,5	ABB MS116-10 А
400	400	200	АШУ40-013-54П-11УБ	5,5	10	13	ABB MS116-16 А
400	400	200	АШУ40-016-54П-11УБ	7,5	13	16	ABB MS116-16 А
400	400	200	АШУ40-020-54П-11УБ	9	16	20	ABB MS132-20 А
400	400	200	АШУ40-025-54П-11УБ	11	20	25	ABB MS132-25 А
400	400	200	АШУ40-032-54П-11УБ	15	22	31	ABB MS132-32 А
400	400	200	АШУ40-040-54П-11УБ	18,5	28	37	ABB MS450-40 А
700	500	250	АШУ40-050-54П-11УБ	22	37	46	ABB MS450-50 А
700	500	250	АШУ40-063-54П-11УБ	30	46	60	ABB MS495-63 А
700	500	250	АШУ40-075-54П-11УБ	37	60	73	ABB MS495-75 А
700	500	250	АШУ40-090-54П-11УБ	45	73	90	ABB MS495-90 А

2 насоса 3х380В, прямой пуск

Габариты (ВхШхГ), мм			Маркировка шкафа	Данные насоса			Номиналы автоматов
В	Ш	Г		Р, (кВт)	I (А), номинальный ток		QF1, QF2, QF3
400	400	200	АШУ40-001-54К-22У	0,37	0,63	1	ABB MS116-1 А
400	400	200	АШУ40-002-54К-22У	0,55	1	1,6	ABB MS116-1,6 А
400	400	200	АШУ40-003-54К-22У	0,75	1,6	2,5	ABB MS116-2,5 А
400	400	200	АШУ40-004-54К-22У	1,5	2,5	4	ABB MS116-4 А
400	400	200	АШУ40-006-54К-22У	2,2	4	6	ABB MS116-6,3 А
400	400	200	АШУ40-008-54К-22У	3	6	7,5	ABB MS116-10 А
400	400	200	АШУ40-010-54К-22У	4	7,5	9,5	ABB MS116-10 А
400	400	200	АШУ40-013-54К-22У	5,5	10	13	ABB MS116-16 А
400	400	200	АШУ40-016-54К-22У	7,5	13	16	ABB MS116-16 А
400	400	200	АШУ40-020-54К-22У	9	16	20	ABB MS132-20 А
700	500	250	АШУ40-025-54К-22У	11	20	25	ABB MS132-25 А
700	500	250	АШУ40-032-54К-22У	15	22	31	ABB MS132-32 А
700	500	250	АШУ40-040-54К-22У	18,5	28	37	ABB MS450-40 А
700	500	250	АШУ40-050-54К-22У	22	37	46	ABB MS450-50 А
800	600	300	АШУ40-063-54К-22У	30	46	60	ABB MS495-63 А
800	600	300	АШУ40-075-54К-22У	37	60	73	ABB MS495-75 А
800	600	300	АШУ40-090-54К-22У	45	73	90	ABB MS495-90 А

2 насоса 3x380В, плавный пуск

Габариты (ВxШxГ), мм			Маркировка шкафа	Данные насоса			Номиналы автоматов
В	Ш	Г		Р, (кВт)	I (А), номинальный ток		QF1, QF2, QF3
400	400	200	АШУ40-001-54КП-22У	0,37	0,63	1	ABB MS116-1 А
400	400	200	АШУ40-002-54КП-22У	0,55	1	1,6	ABB MS116-1,6 А
400	400	200	АШУ40-003-54КП-22У	0,75	1,6	2,5	ABB MS116-2,5 А
400	400	200	АШУ40-004-54КП-22У	1,5	2,5	4	ABB MS116-4 А
400	400	200	АШУ40-006-54КП-22У	2,2	4	6	ABB MS116-6,3 А
400	400	200	АШУ40-008-54КП-22У	3	6	7,5	ABB MS116-10 А
400	400	200	АШУ40-010-54КП-22У	4	7,5	9,5	ABB MS116-10 А
400	400	200	АШУ40-013-54КП-22У	5,5	10	13	ABB MS116-16 А
400	400	200	АШУ40-016-54КП-22У	7,5	13	16	ABB MS116-16 А
700	500	250	АШУ40-020-54КП-22У	9	16	20	ABB MS132-20 А
700	500	250	АШУ40-025-54КП-22У	11	20	25	ABB MS132-25 А
700	500	250	АШУ40-032-54КП-22У	15	22	31	ABB MS132-32 А
700	500	250	АШУ40-040-54КП-22У	18,5	28	37	ABB MS450-40 А
800	600	300	АШУ40-050-54КП-22У	22	37	46	ABB MS450-50 А
1000	600	300	АШУ40-063-54КП-22У	30	46	60	ABB MS495-63 А
1000	600	300	АШУ40-075-54КП-22У	37	60	73	ABB MS495-75 А
1000	600	300	АШУ40-090-54КП-22У	45	73	90	ABB MS495-90 А

2 насоса 3x380В, прямой пуск, с АВР

Габариты (ВxШxГ), мм			Маркировка шкафа	Данные насоса			Номиналы автоматов
В	Ш	Г		Р, (кВт)	I (А), номинальный ток		QF1, QF2, QF3
400	400	200	АШУ40-001-54К-22УБ	0,37	0,63	1	ABB MS116-1 А
400	400	200	АШУ40-002-54К-22УБ	0,55	1	1,6	ABB MS116-1,6 А
400	400	200	АШУ40-003-54К-22УБ	0,75	1,6	2,5	ABB MS116-2,5 А
400	400	200	АШУ40-004-54К-22УБ	1,5	2,5	4	ABB MS116-4 А
400	400	200	АШУ40-006-54К-22УБ	2,2	4	6	ABB MS116-6,3 А
400	400	200	АШУ40-008-54К-22УБ	3	6	7,5	ABB MS116-10 А
400	400	200	АШУ40-010-54К-22УБ	4	7,5	9,5	ABB MS116-10 А
400	400	200	АШУ40-013-54К-22УБ	5,5	10	13	ABB MS116-16 А
400	400	200	АШУ40-016-54К-22УБ	7,5	13	16	ABB MS116-16 А
400	400	200	АШУ40-020-54К-22УБ	9	16	20	ABB MS132-20 А
700	500	250	АШУ40-025-54К-22УБ	11	20	25	ABB MS132-25 А
800	600	300	АШУ40-032-54К-22УБ	15	22	31	ABB MS132-32 А
800	600	300	АШУ40-040-54К-22УБ	18,5	28	37	ABB MS450-40 А
1000	600	300	АШУ40-050-54К-22УБ	22	37	46	ABB MS450-50 А
1000	600	300	АШУ40-063-54К-22УБ	30	46	60	ABB MS495-63 А
1000	600	300	АШУ40-075-54К-22УБ	37	60	73	ABB MS495-75 А
1000	600	300	АШУ40-090-54К-22УБ	45	73	90	ABB MS495-90 А

2 насоса 3х380В, плавный пуск, с АВР

Габариты (ВхШхГ), мм			Маркировка шкафа	Данные насоса			Номиналы автоматов
В	Ш	Г		Р, (кВт)	I (А), номинальный ток		QF1
700	500	250	АШУ40-001-54КП-22УБ	0,37	0,63	1	ABB MS116-1 А
700	500	250	АШУ40-002-54КП-22УБ	0,55	1	1,6	ABB MS116-1,6 А
700	500	250	АШУ40-003-54КП-22УБ	0,75	1,6	2,5	ABB MS116-2,5 А
700	500	250	АШУ40-004-54КП-22УБ	1,5	2,5	4	ABB MS116-4 А
700	500	250	АШУ40-006-54КП-22УБ	2,2	4	6	ABB MS116-6,3 А
700	500	250	АШУ40-008-54КП-22УБ	3	6	7,5	ABB MS116-10 А
700	500	250	АШУ40-010-54КП-22УБ	4	7,5	9,5	ABB MS116-10 А
700	500	250	АШУ40-013-54КП-22УБ	5,5	10	13	ABB MS116-16 А
700	500	250	АШУ40-016-54КП-22УБ	7,5	13	16	ABB MS116-16 А
700	500	250	АШУ40-020-54КП-22УБ	9	16	20	ABB MS132-20 А
700	500	250	АШУ40-025-54КП-22УБ	11	20	25	ABB MS132-25 А
700	500	250	АШУ40-032-54КП-22УБ	15	22	31	ABB MS132-32 А
700	500	250	АШУ40-040-54КП-22УБ	18,5	28	37	ABB MS450-40 А
800	600	300	АШУ40-050-54КП-22УБ	22	37	46	ABB MS450-50 А
1000	600	300	АШУ40-063-54КП-22УБ	30	46	60	ABB MS495-63 А
1000	600	300	АШУ40-075-54КП-22УБ	37	60	73	ABB MS495-75 А
1000	600	300	АШУ40-090-54КП-22УБ	45	73	90	ABB MS495-90 А

3 насоса 3х380В, прямой пуск

Габариты (ВхШхГ), мм			Маркировка шкафа	Данные насоса			Номиналы автоматов
В	Ш	Г		Р, (кВт)	I (А), номинальный ток		QF1, QF2, QF3
700	500	250	АШУ40-001-54К-33У	0,37	0,63	1	ABB MS116-1 А
700	500	250	АШУ40-002-54К-33У	0,55	1	1,6	ABB MS116-1,6 А
700	500	250	АШУ40-003-54К-33У	0,75	1,6	2,5	ABB MS116-2,5 А
700	500	250	АШУ40-004-54К-33У	1,5	2,5	4	ABB MS116-4 А
700	500	250	АШУ40-006-54К-33У	2,2	4	6	ABB MS116-6,3 А
700	500	250	АШУ40-008-54К-33У	3	6	7,5	ABB MS116-10 А
700	500	250	АШУ40-010-54К-33У	4	7,5	9,5	ABB MS116-10 А
700	500	250	АШУ40-013-54К-33У	5,5	10	13	ABB MS116-16 А
700	500	250	АШУ40-016-54К-33У	7,5	13	16	ABB MS116-16 А
700	500	250	АШУ40-020-54К-33У	9	16	20	ABB MS132-20 А
700	500	250	АШУ40-025-54К-33У	11	20	25	ABB MS132-25 А
700	500	250	АШУ40-032-54К-33У	15	22	31	ABB MS132-32 А
700	500	250	АШУ40-040-54К-33У	18,5	28	37	ABB MS450-40 А
700	500	250	АШУ40-050-54К-33У	22	37	46	ABB MS450-50 А
800	600	300	АШУ40-063-54К-33У	30	46	60	ABB MS495-63 А
800	600	300	АШУ40-075-54К-33У	37	60	73	ABB MS495-75 А
800	600	300	АШУ40-090-54К-33У	45	73	90	ABB MS495-90 А

3 насоса 3х380В, плавный пуск

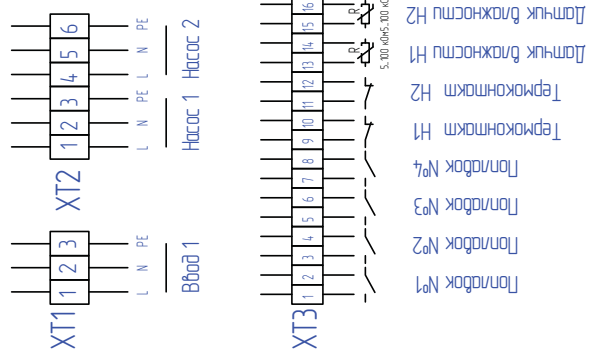
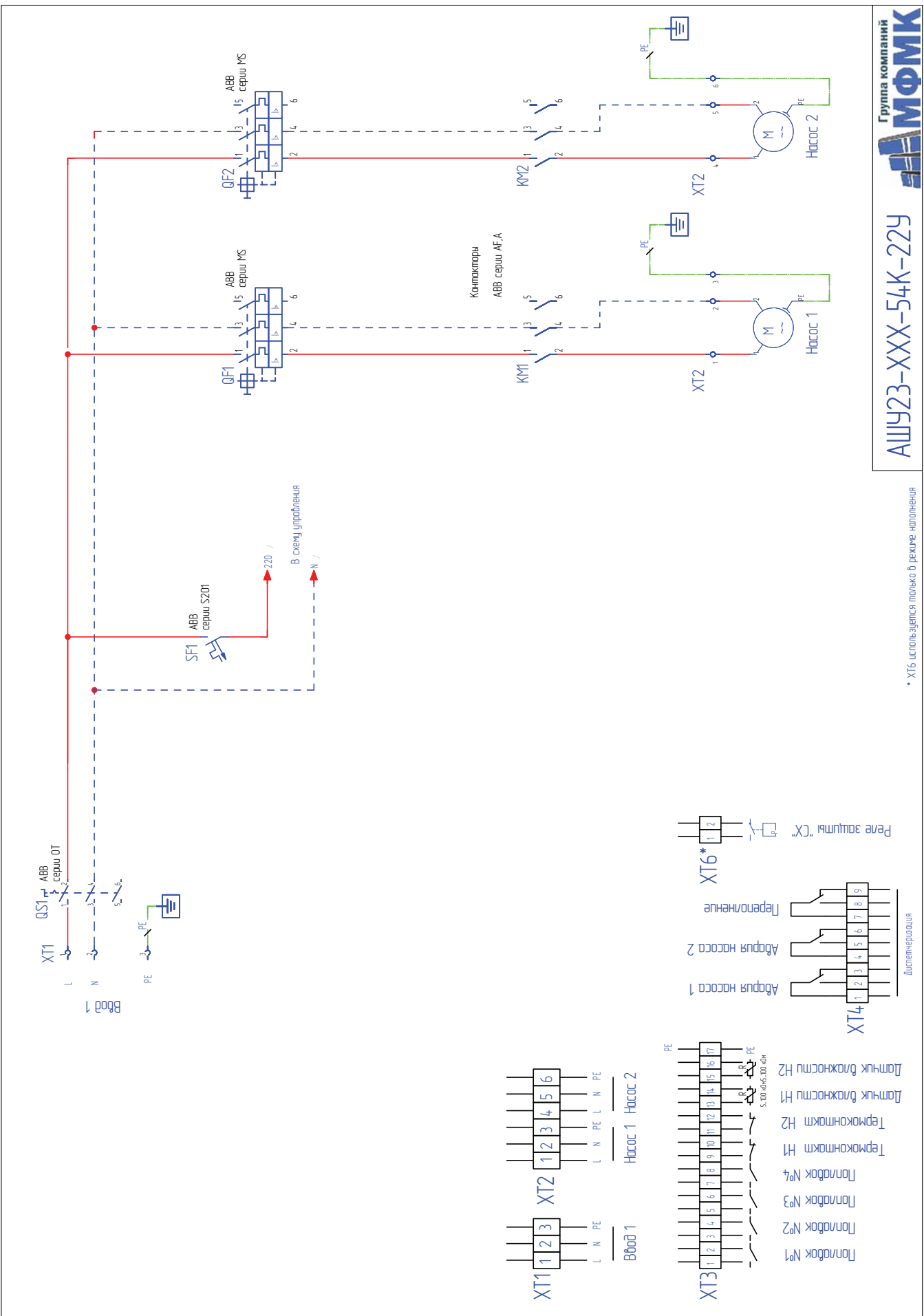
Габариты (ВхШхГ), мм			Маркировка шкафа	Данные насоса			Номиналы автоматов
В	Ш	Г		Р, (кВт)	I (А), номинальный ток		QF1, QF2, QF3
700	500	250	АШУ40-001-54КП-33У	0,37	0,63	1	ABB MS116-1 А
700	500	250	АШУ40-002-54КП-33У	0,55	1	1,6	ABB MS116-1,6 А
700	500	250	АШУ40-003-54КП-33У	0,75	1,6	2,5	ABB MS116-2,5 А
700	500	250	АШУ40-004-54КП-33У	1,5	2,5	4	ABB MS116-4 А
700	500	250	АШУ40-006-54КП-33У	2,2	4	6	ABB MS116-6,3 А
700	500	250	АШУ40-008-54КП-33У	3	6	7,5	ABB MS116-10 А
700	500	250	АШУ40-010-54КП-33У	4	7,5	9,5	ABB MS116-10 А
700	500	250	АШУ40-013-54КП-33У	5,5	10	13	ABB MS116-16 А
700	500	250	АШУ40-016-54КП-33У	7,5	13	16	ABB MS116-16 А
700	500	250	АШУ40-020-54КП-33У	9	16	20	ABB MS132-20 А
700	500	250	АШУ40-025-54КП-33У	11	20	25	ABB MS132-25 А
700	500	250	АШУ40-032-54КП-33У	15	22	31	ABB MS132-32 А
700	500	250	АШУ40-040-54КП-33У	18,5	28	37	ABB MS450-40 А
700	500	250	АШУ40-050-54КП-33У	22	37	46	ABB MS450-50 А
800	600	300	АШУ40-063-54КП-33У	30	46	60	ABB MS495-63 А
800	600	300	АШУ40-075-54КП-33У	37	60	73	ABB MS495-75 А
800	600	300	АШУ40-090-54КП-33У	45	73	90	ABB MS495-90 А

3 насоса 3х380В, прямой пуск, с АВР

Габариты (ВхШхГ), мм			Маркировка шкафа	Данные насоса			Номиналы автоматов
В	Ш	Г		Р, (кВт)	I (А), номинальный ток		QF1, QF2, QF3
700	500	250	АШУ40-001-54К-33УБ	0,37	0,63	1	ABB MS116-1 А
700	500	250	АШУ40-002-54К-33УБ	0,55	1	1,6	ABB MS116-1,6 А
700	500	250	АШУ40-003-54К-33УБ	0,75	1,6	2,5	ABB MS116-2,5 А
700	500	250	АШУ40-004-54К-33УБ	1,5	2,5	4	ABB MS116-4 А
700	500	250	АШУ40-006-54К-33УБ	2,2	4	6	ABB MS116-6,3 А
700	500	250	АШУ40-008-54К-33УБ	3	6	7,5	ABB MS116-10 А
700	500	250	АШУ40-010-54К-33УБ	4	7,5	9,5	ABB MS116-10 А
700	500	250	АШУ40-013-54К-33УБ	5,5	10	13	ABB MS116-16 А
700	500	250	АШУ40-016-54К-33УБ	7,5	13	16	ABB MS116-16 А
700	500	250	АШУ40-020-54К-33УБ	9	16	20	ABB MS132-20 А
700	500	250	АШУ40-025-54К-33УБ	11	20	25	ABB MS132-25 А
700	500	250	АШУ40-032-54К-33УБ	15	22	31	ABB MS132-32 А
700	500	250	АШУ40-040-54К-33УБ	18,5	28	37	ABB MS450-40 А
700	500	250	АШУ40-050-54К-33УБ	22	37	46	ABB MS450-50 А
800	600	300	АШУ40-063-54К-33УБ	30	46	60	ABB MS495-63 А
800	600	300	АШУ40-075-54К-33УБ	37	60	73	ABB MS495-75 А
800	600	300	АШУ40-090-54К-33УБ	45	73	90	ABB MS495-90 А

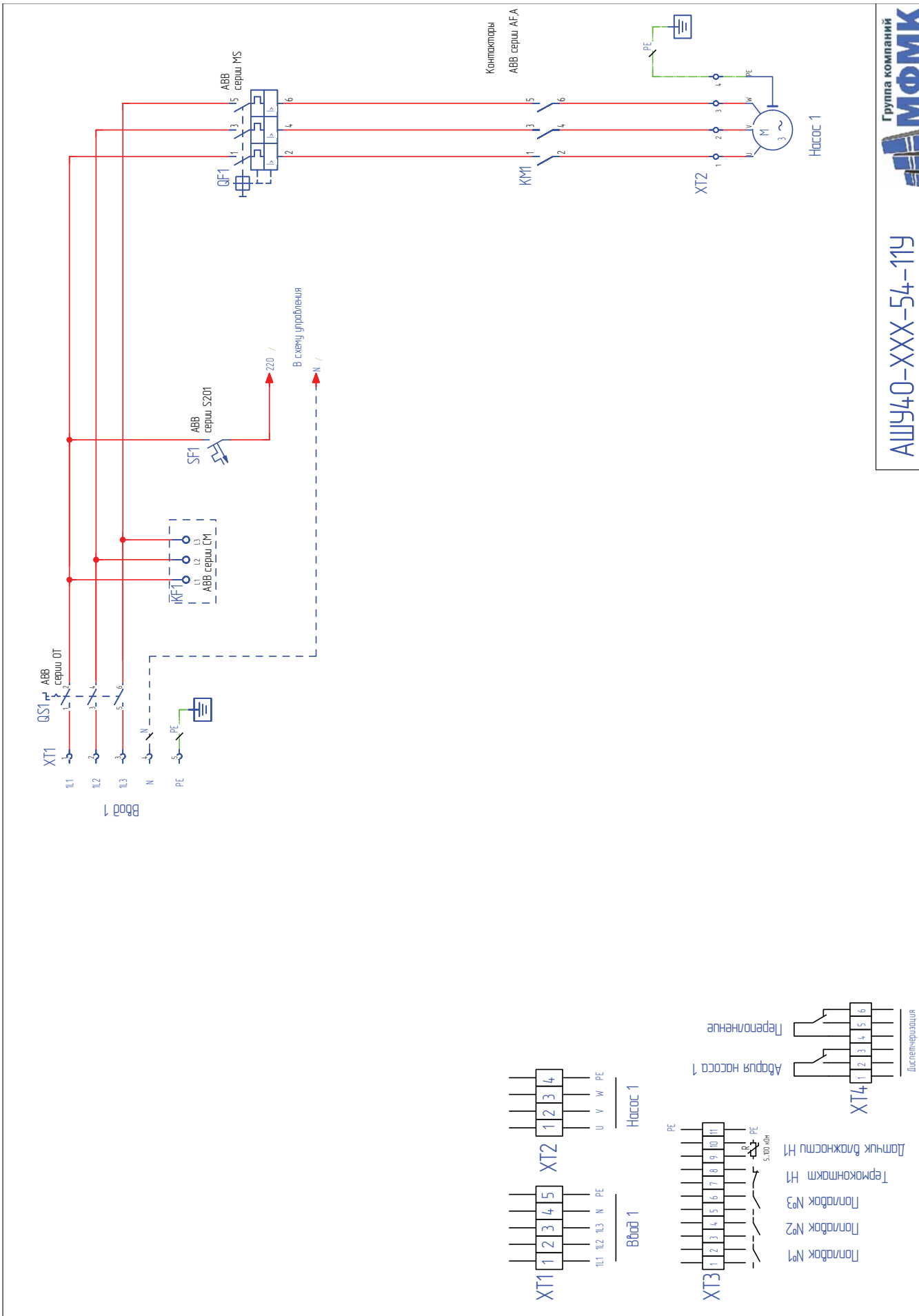
3 насоса 3x380В, плавный пуск, с АВР

Габариты (ВxШxГ), мм			Маркировка шкафа	Данные насоса			Номиналы автоматов
В	Ш	Г		Р, (кВт)	I (А), номинальный ток		QF1
700	500	250	АШУ40-001-54КП-3ЗУБ	0,37	0,63	1	ABB MS116-1 А
700	500	250	АШУ40-002-54КП-3ЗУБ	0,55	1	1,6	ABB MS116-1,6 А
700	500	250	АШУ40-003-54КП-3ЗУБ	0,75	1,6	2,5	ABB MS116-2,5 А
700	500	250	АШУ40-004-54КП-3ЗУБ	1,5	2,5	4	ABB MS116-4 А
700	500	250	АШУ40-006-54КП-3ЗУБ	2,2	4	6	ABB MS116-6,3 А
700	500	250	АШУ40-008-54КП-3ЗУБ	3	6	7,5	ABB MS116-10 А
700	500	250	АШУ40-010-54КП-3ЗУБ	4	7,5	9,5	ABB MS116-10 А
700	500	250	АШУ40-013-54КП-3ЗУБ	5,5	10	13	ABB MS116-16 А
800	600	300	АШУ40-016-54КП-3ЗУБ	7,5	13	16	ABB MS116-16 А
800	600	300	АШУ40-020-54КП-3ЗУБ	9	16	20	ABB MS132-20 А
800	600	300	АШУ40-025-54КП-3ЗУБ	11	20	25	ABB MS132-25 А
800	600	300	АШУ40-032-54КП-3ЗУБ	15	22	31	ABB MS132-32 А
1000	600	300	АШУ40-040-54КП-3ЗУБ	18,5	28	37	ABB MS450-40 А
1000	600	300	АШУ40-050-54КП-3ЗУБ	22	37	46	ABB MS450-50 А
1000	600	300	АШУ40-063-54КП-3ЗУБ	30	46	60	ABB MS495-63 А
1000	600	300	АШУ40-075-54КП-3ЗУБ	37	60	73	ABB MS495-75 А
1000	600	300	АШУ40-090-54КП-3ЗУБ	45	73	90	ABB MS495-90 А

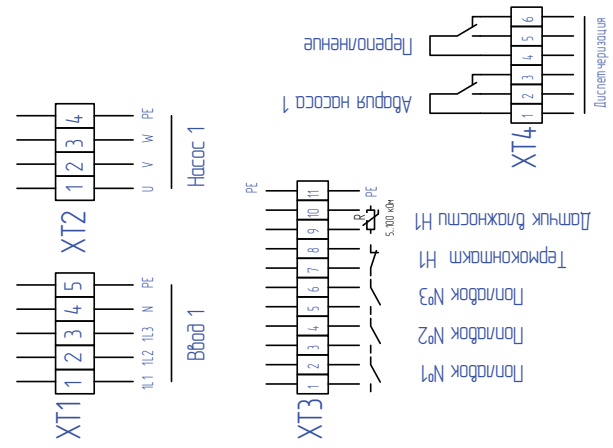
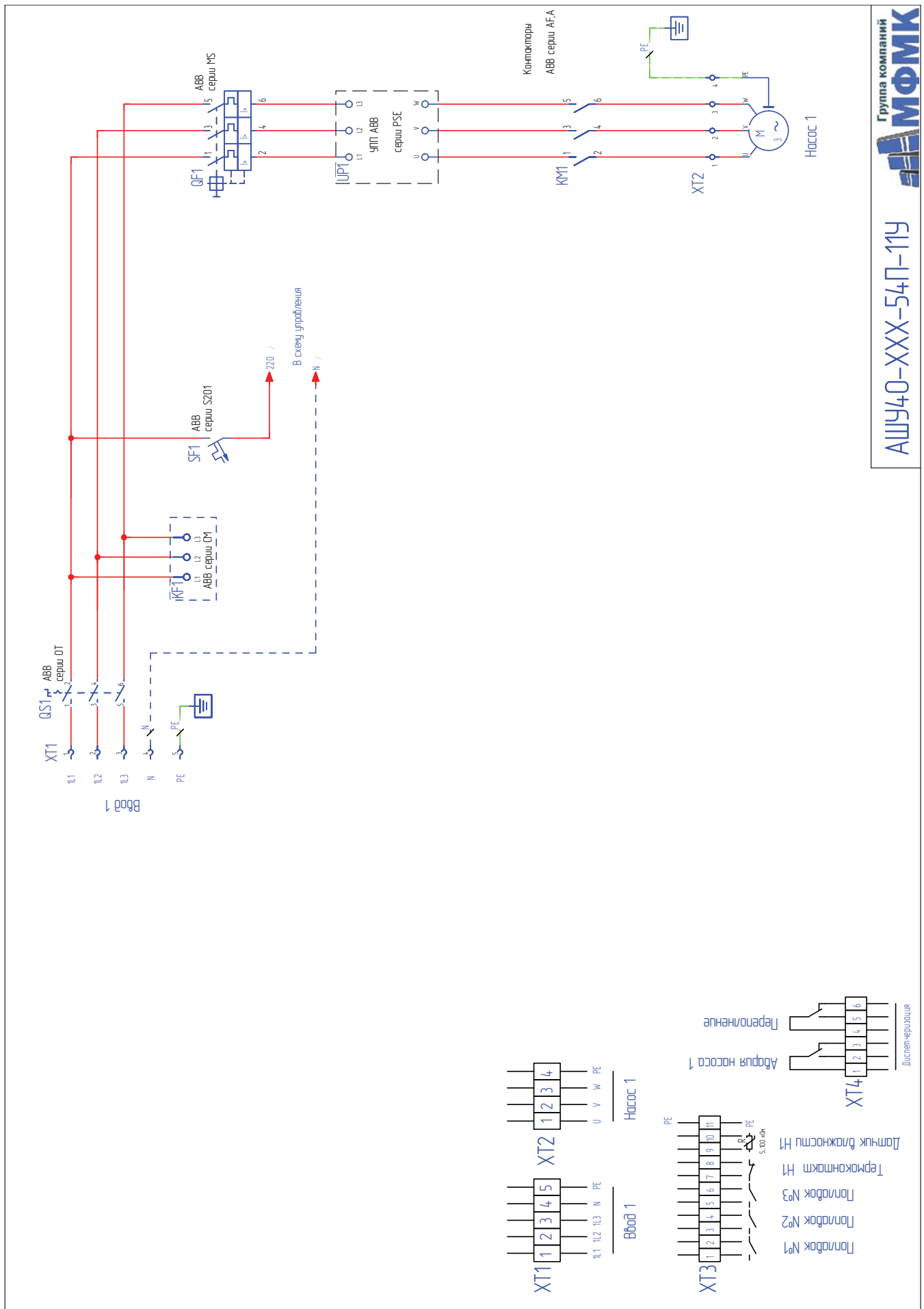


АШУ23-XXX-54К-22У

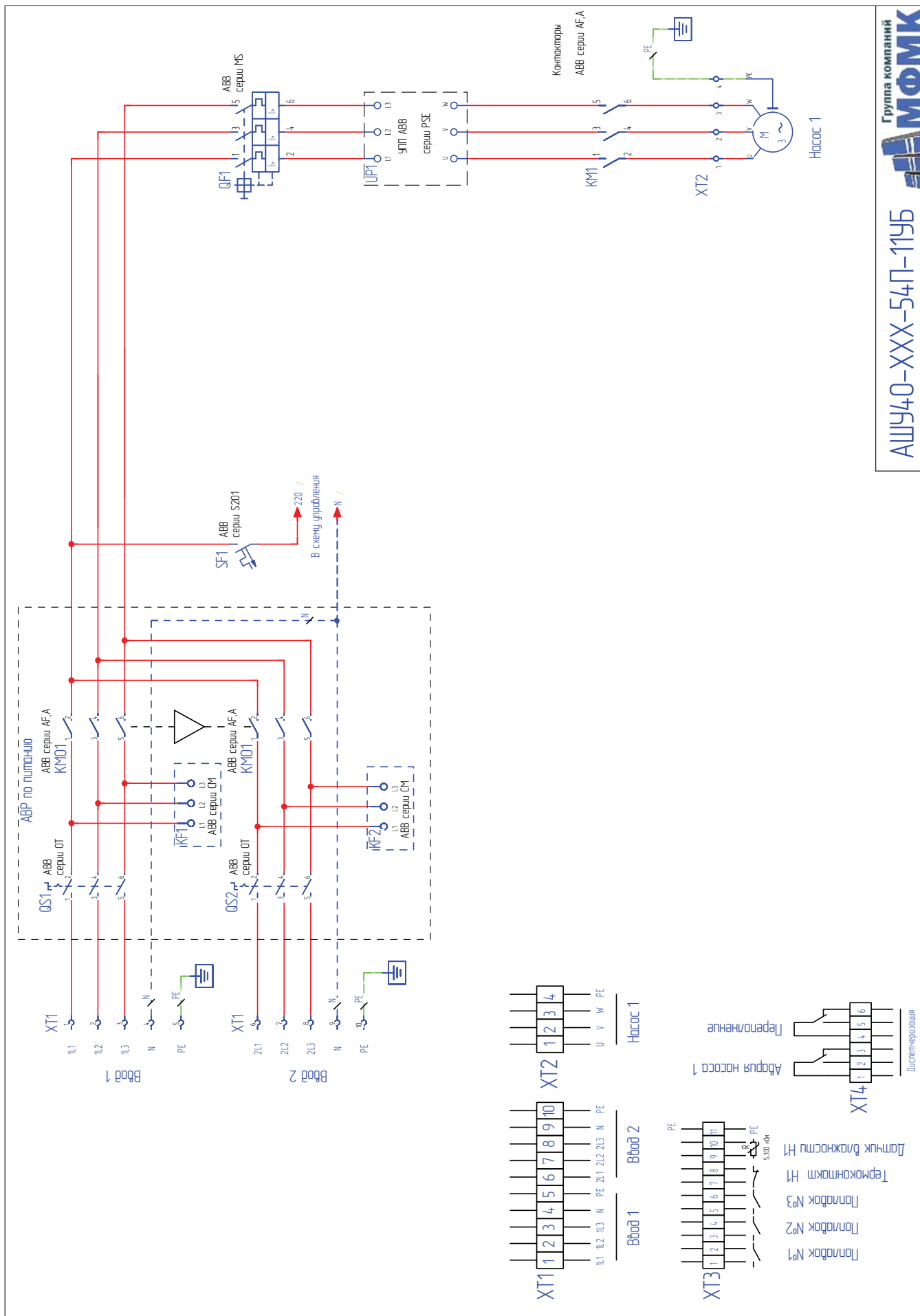
* XT6 используется только в режиме наполнения



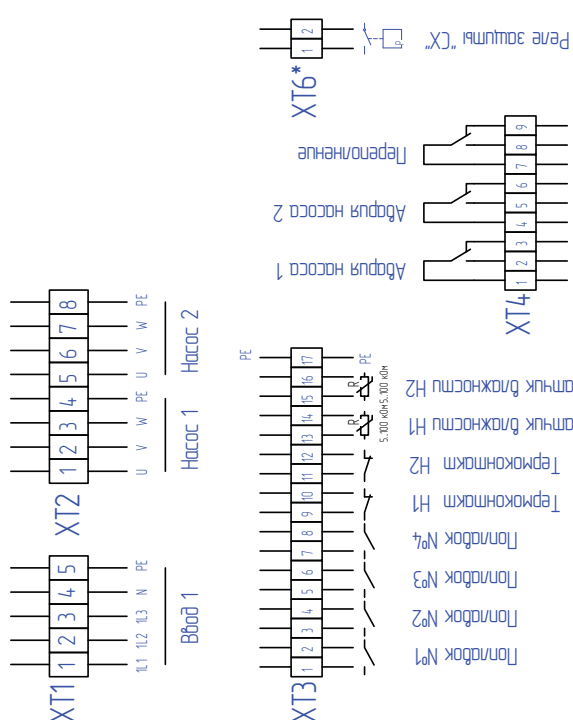
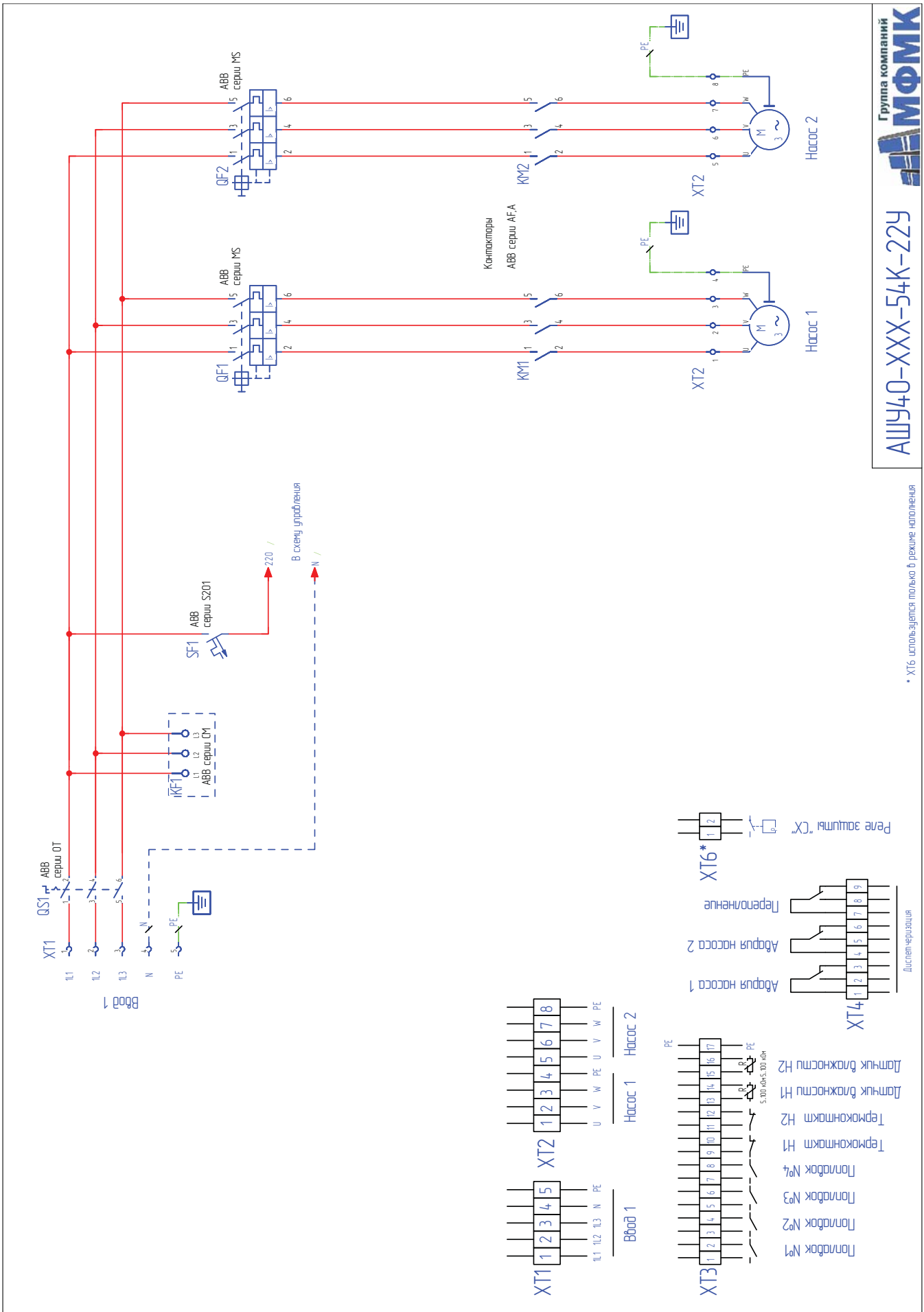
АШУ40-XXX-54-11У



АШУ40-XXX-54П-11У

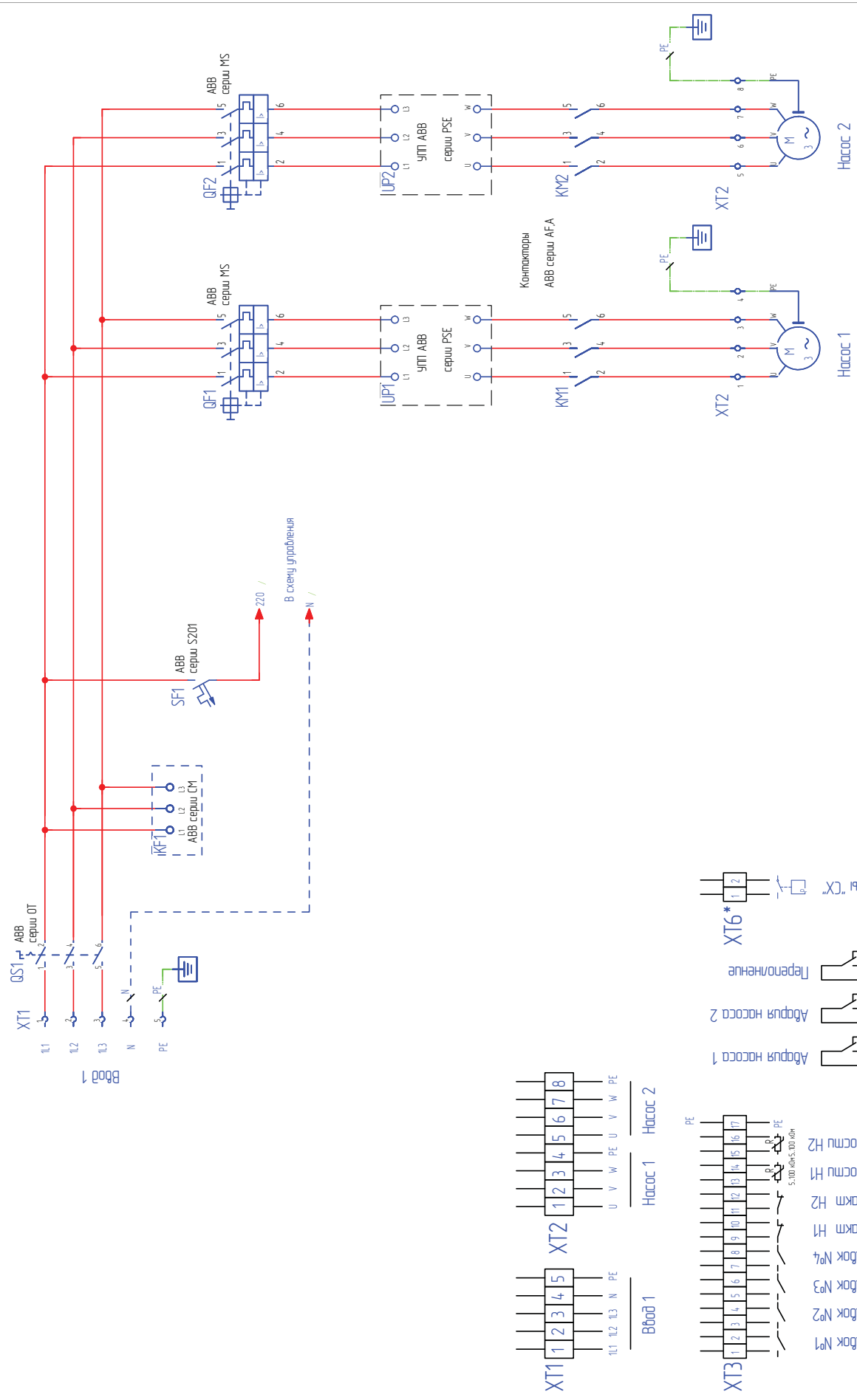


АШУ40-XXX-54П-11УБ

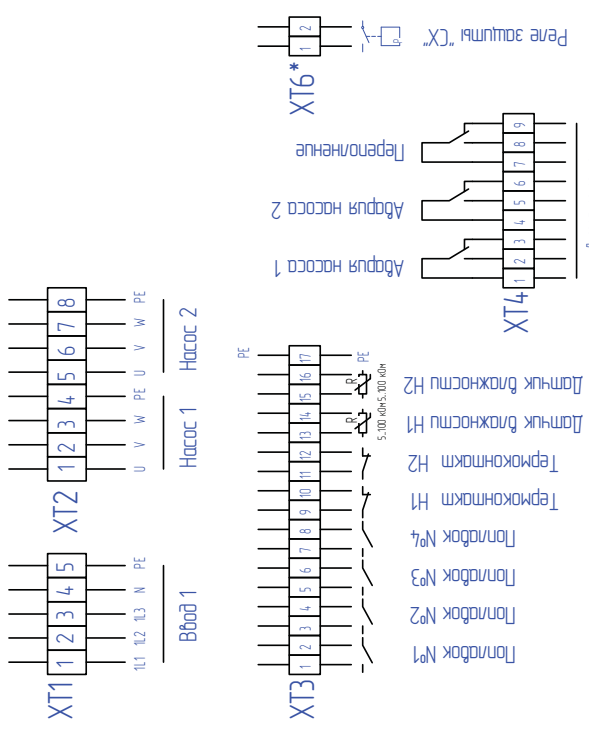


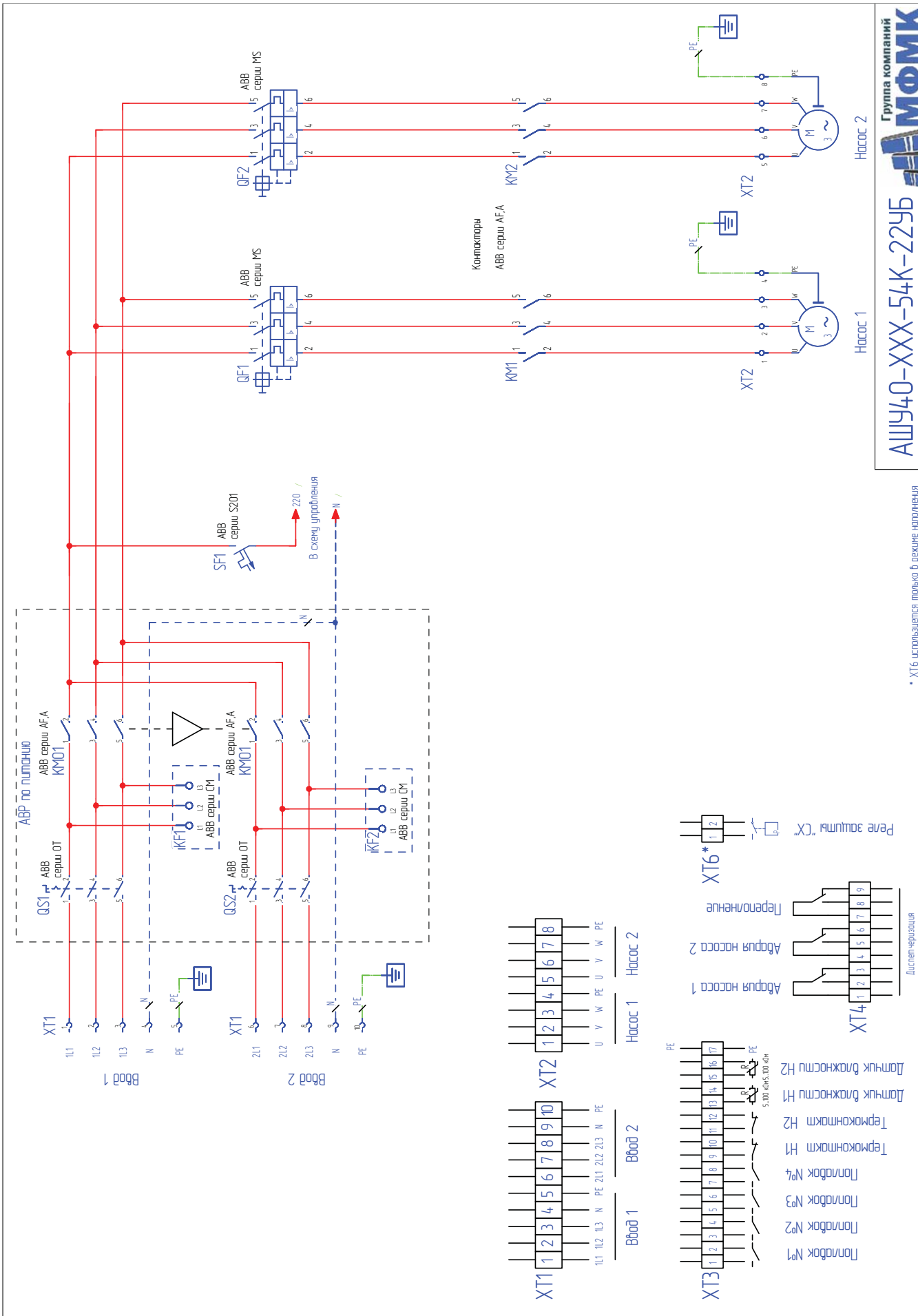
Группа компаний
МФМК
АШУ40-XXX-54К-22У

* XT6 используется только в режиме наполнения



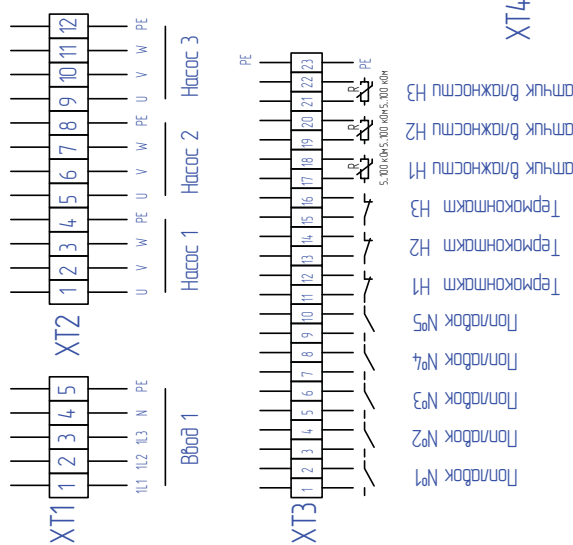
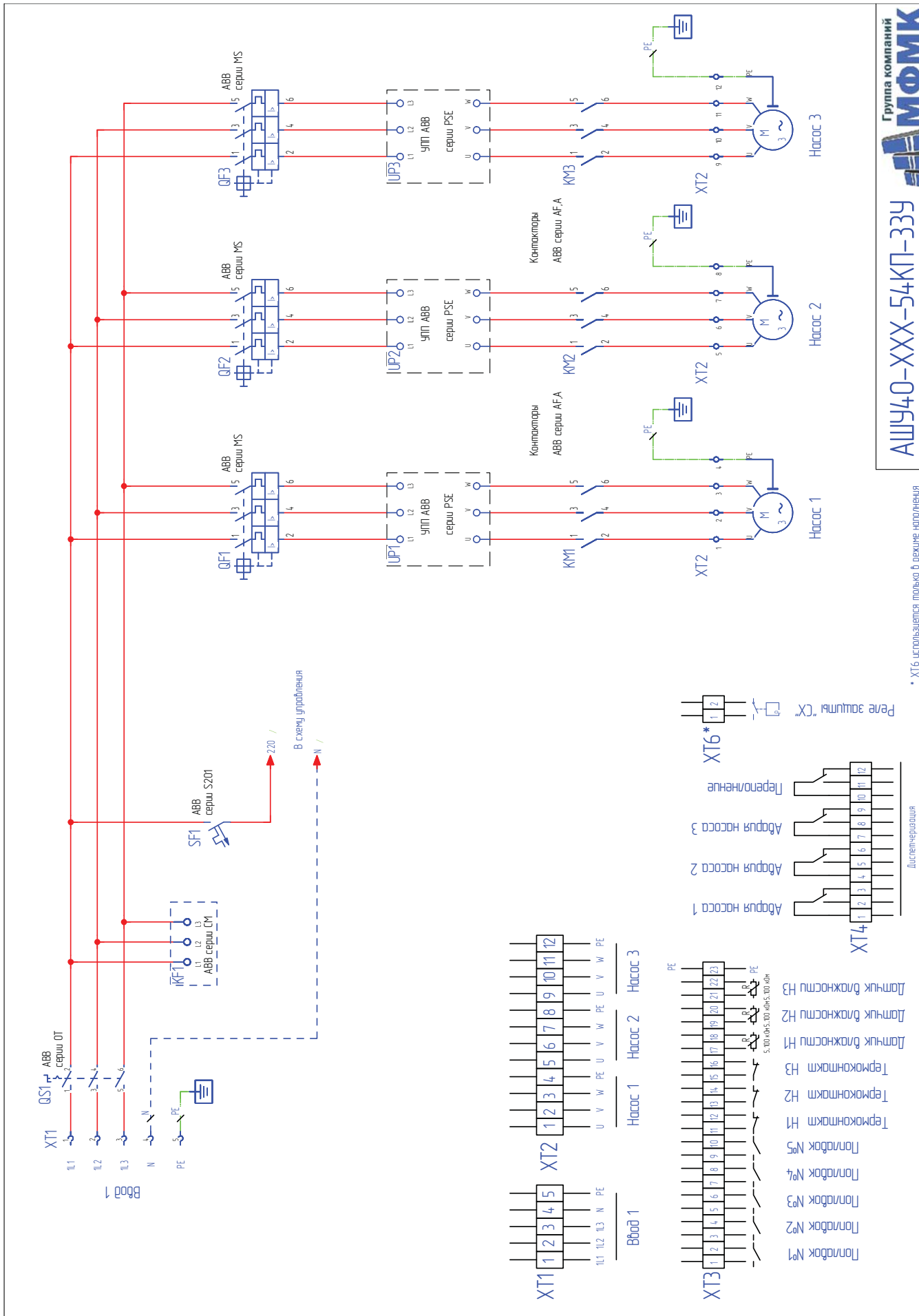
В схему управления
220 /
N /





* XT6 используется только в режиме наполнения

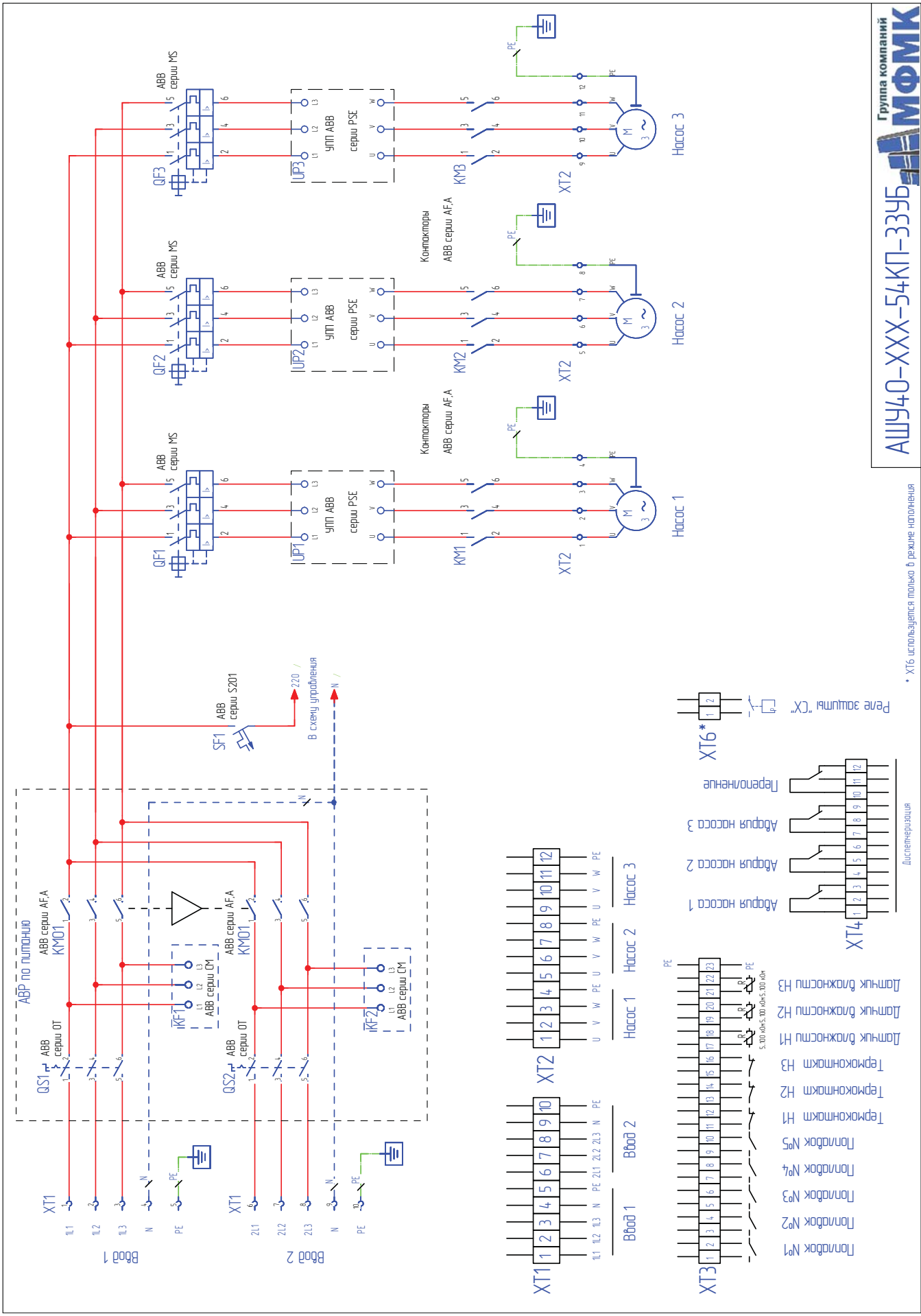
АШУ40-XXX-54К-22УБ
 Группа компаний МФМК



* XT6 используется только в режиме наполнения



АШУ40-XXX-54КП-33У



* XT6 используется только в режиме наполнения

ШКАФЫ УПРАВЛЕНИЯ ОМЕГА С РЕЛЕЙНЫМ РЕГУЛИРОВАНИЕМ



АШУ40 - 025 - 54К - 22А

МОДИФИКАЦИЯ ШКАФА:

А - один ввод питания
Б - два ввода питания со встроенным АВР
Б2 - два ввода питания без встроенного АВР

КОЛ - ВО ПОДКЛЮЧАЕМЫХ НАСОСОВ:

11 - один насос
22 - два насоса (с возможностью выбора кол-ва рабочих/резервных)
33 - три насоса (три рабочих)

К - наличие логического модуля
КП - наличие логического модуля и УПП для каждого электродвигателя

СТЕПЕНЬ ЗАЩИТЫ ШКАФА:

"54" - IP (пылевлагозащитное исполнение)

ДИАПАЗОН ТОКОВ (20-25)А:

Номинальный ток каждого эл. двигателя, подключаемого к шкафу, должен находиться в диапазоне (20-25)А

ПИТАЮЩЕЕ НАПРЯЖЕНИЕ ШКАФА:

"40"- 3 на 380 В
"23"- 1 на 220 В

НАЗНАЧЕНИЕ

Шкафы управления ОМЕГА с релейным регулированием предназначены для контроля и управления асинхронными электродвигателями. Шкафы позволяют управлять от 1 до 6 электродвигателями.

Шкафы управления ОМЕГА с релейным регулированием обеспечивают:

- Каскадный метод управления насосов
- Поддержание заданных параметров системы

Принцип работы:

Шкаф управления ОМЕГА имеет Ручной и Автоматический режим управления. Выбор режима управления осуществляется пользователем с помощью переключателя на дверце шкафа. В режиме

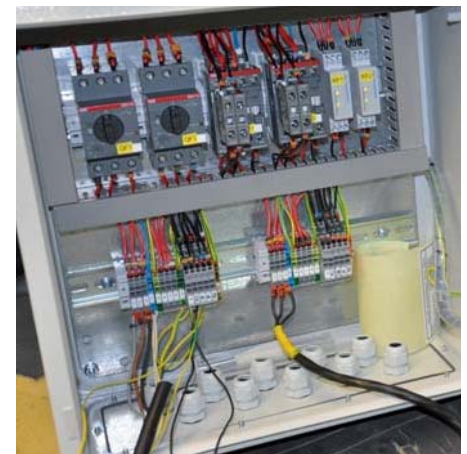
«Ручной» пуск/останов насосов осуществляется с лицевой панели шкафа кнопками «Пуск» / «Стоп» соответствующего насоса, с отображением индикации состояния насосов. В режиме «Автоматический» – управление насосами осуществляется от сигналов внешних реле/датчиков (давление, перепад давления, температура, расход, уровень и т.д.). Принцип работы шкафа основан на схеме каскадного включения насосов по сигналу от внешнего реле/датчика.

Автоматический режим.

Шкаф управления данной серии обеспечивает поддержание заданного значения давления путем каскадного пуска/останова насосов. В шкафу

предусмотрена регулируемая задержка пуска и останова насосов, позволяющая ограничить количество пусков в случае нестабильности в гидравлической системе.

Для выравнивания ресурса электродвигателя по времени реализована функция смены последовательности включения и выключения насосов. На-





сос с наибольшей наработкой всегда отключается первым, с наименьшей наработкой – всегда первым включается.

Шкаф управления принимает сигнал («сухой» контакт) от реле давления встроенного на стороне напора. Пуск насоса осуществляется с заданной задержкой по времени по сигналу от реле о низком давлении, если в течении последующего заданного времени реле не сигнализирует о достижении заданного давления, то запускается в работу каскадом второй насос и далее по количеству рабочих насосов. Останов насоса осуществляется с заданной задержкой времени по сигналу от реле о достижении заданного значения давления, если в течении последующего заданного времени реле не фиксирует падения давления, то останавливается последующий насос и далее каскадом до останова всех насосов.

Шкаф управления принимает сигналы от реле защиты от «сухого» хода устанавливаемого

на всасывающем трубопроводе или от поплавка из накопительной ёмкости, по их сигналу при отсутствии воды шкаф управления отключит насосы защищая от разрушения в следствии работы по «сухому» ходу.

В шкафу предусмотрено автоматическое включение резервных насосов в случае выхода из строя рабочих, возможность выбор количества рабочих и резервных насосов предусмотрено.

Аварии:

Авария насоса. В автоматическом режиме в случае неисправности основного насоса

шкаф автоматически включит в работу резервный, а на лицевой панели шкафа загорится лампа «АВАРИЯ» соответствующего насоса.

Дополнительные функции:

- исполнение со встроенным АВР по питанию;
- уличное исполнение (УХЛ2, УХЛ1)
- подключение датчиков защиты насосных агрегатов внутри шкафа управления (РТС, Рт, датчики влажности и т.п.);
- возможность дистанционного управления;
- возможность подключения станции к системе автоматизации и сбора данных (диспетчеризация, Modbus RTU, PROFIBUS DP, Ethernet и т.д.);
- на дверь шкафа: счетчик моточасов, амперметр, вольтметр, выносная панель плавных пускателей.

Применение:

- Отопление
- Вентиляция, кондиционирование



ТЕХНИЧЕСКИЕ ДАННЫЕ

Внешние подключения	реле давления (сухой контакт)
	реле защиты от «сухого» хода (сухой контакт)
	термоконтакт двигателя.
Выходные сигналы (диспетчеризация)	«Авария» насоса
Индикация	«Сеть»; «Работа» каждого насоса; «Авария» каждого насоса, «Переполнение»
Защиты	от короткого замыкания
	от перегрузки по току
	от пропадания, перекоса или неправильной последовательности подключения фаз
	от работы насоса при попадании жидкости в масляную камеру (датчик влажности)
Степень защиты	IP54
Корпус шкафа	Пластик, металл

1 насос 220В, прямой пуск

Габариты (ВхШхГ), мм			Маркировка шкафа	Данные насоса			Номиналы автоматов
В	Ш	Г		Р, (кВт)	I (А), номинальный ток		QF1
400	400	200	АШУ23-001-54-11А	0,22	0,63	1	ABB MS116-1 А
400	400	200	АШУ23-002-54-11А	0,37	1	1,6	ABB MS116-1,6 А
400	400	200	АШУ23-003-54-11А	0,55	1,6	2,5	ABB MS116-2,5 А
400	400	200	АШУ23-004-54-11А	1,1	2,5	4	ABB MS116-4 А
400	400	200	АШУ23-006-54-11А	1,5	4	6,3	ABB MS116-6,3 А
400	400	200	АШУ23-010-54-11А	2,2	6,3	10	ABB MS116-10 А
400	400	200	АШУ23-016-54-11А	4	10	16	ABB MS116-16 А

2 насоса 220В, прямой пуск

Габариты (ВхШхГ), мм			Маркировка шкафа	Данные насоса			Номиналы автоматов
В	Ш	Г		Р, (кВт)	I (А), номинальный ток		QF1, QF2
400	400	200	АШУ23-001-54-22А	0,22	0,63	1	ABB MS116-1 А
400	400	200	АШУ23-002-54-22А	0,37	1	1,6	ABB MS116-1,6 А
400	400	200	АШУ23-003-54-22А	0,55	1,6	2,5	ABB MS116-2,5 А
400	400	200	АШУ23-004-54-22А	1,1	2,5	4	ABB MS116-4 А
400	400	200	АШУ23-006-54-22А	1,5	4	6,3	ABB MS116-6,3 А
400	400	200	АШУ23-010-54-22А	2,2	6,3	10	ABB MS116-10 А
400	400	200	АШУ23-016-54-22А	4	10	16	ABB MS116-16 А

1 насос 3x380В, прямой пуск

Габариты (ВxШxГ), мм			Маркировка шкафа	Данные насоса			Номиналы автоматов
В	Ш	Г		Р, (кВт)	I (А), номинальный ток		QF1
400	400	200	АШУ40-001-54-11А	0,37	0,63	1	ABB MS116-1 А
400	400	200	АШУ40-002-54-11А	0,55	1	1,6	ABB MS116-1,6 А
400	400	200	АШУ40-003-54-11А	0,75	1,6	2,5	ABB MS116-2,5 А
400	400	200	АШУ40-004-54-11А	1,5	2,5	4	ABB MS116-4 А
400	400	200	АШУ40-006-54-11А	2,2	4	6	ABB MS116-6,3 А
400	400	200	АШУ40-008-54-11А	3	6	7,5	ABB MS116-10 А
400	400	200	АШУ40-010-54-11А	4	7,5	9,5	ABB MS116-10 А
400	400	200	АШУ40-013-54-11А	5,5	10	13	ABB MS116-16 А
400	400	200	АШУ40-016-54-11А	7,5	13	16	ABB MS116-16 А
400	400	200	АШУ40-020-54-11А	9	16	20	ABB MS132-20 А
400	400	200	АШУ40-025-54-11А	11	20	25	ABB MS132-25 А
400	400	200	АШУ40-032-54-11А	15	22	31	ABB MS132-32 А
400	400	200	АШУ40-040-54-11А	18,5	28	37	ABB MS450-40 А
700	500	250	АШУ40-050-54-11А	22	37	46	ABB MS450-50 А
700	500	250	АШУ40-063-54-11А	30	46	60	ABB MS495-63 А
700	500	250	АШУ40-075-54-11А	37	60	73	ABB MS495-75 А
700	500	250	АШУ40-090-54-11А	45	73	90	ABB MS495-90 А

1 насос 3x380В, плавный пуск

Габариты (ВxШxГ), мм			Маркировка шкафа	Данные насоса			Номиналы автоматов
В	Ш	Г		Р, (кВт)	I (А), номинальный ток		QF1
400	400	200	АШУ40-001-54П-11А	0,37	0,63	1	ABB MS116-1 А
400	400	200	АШУ40-002-54П-11А	0,55	1	1,6	ABB MS116-1,6 А
400	400	200	АШУ40-003-54П-11А	0,75	1,6	2,5	ABB MS116-2,5 А
400	400	200	АШУ40-004-54П-11А	1,5	2,5	4	ABB MS116-4 А
400	400	200	АШУ40-006-54П-11А	2,2	4	6	ABB MS116-6,3 А
400	400	200	АШУ40-008-54П-11А	3	6	7,5	ABB MS116-10 А
400	400	200	АШУ40-010-54П-11А	4	7,5	9,5	ABB MS116-10 А
400	400	200	АШУ40-013-54П-11А	5,5	10	13	ABB MS116-16 А
400	400	200	АШУ40-016-54П-11А	7,5	13	16	ABB MS116-16 А
400	400	200	АШУ40-020-54П-11А	9	16	20	ABB MS132-20 А
400	400	200	АШУ40-025-54П-11А	11	20	25	ABB MS132-25 А
400	400	200	АШУ40-032-54П-11А	15	22	31	ABB MS132-32 А
400	400	200	АШУ40-040-54П-11А	18,5	28	37	ABB MS450-40 А
700	500	250	АШУ40-050-54П-11А	22	37	46	ABB MS450-50 А
700	500	250	АШУ40-063-54П-11А	30	46	60	ABB MS495-63 А
700	500	250	АШУ40-075-54П-11А	37	60	73	ABB MS495-75 А
700	500	250	АШУ40-090-54П-11А	45	73	90	ABB MS495-90 А

1 насос 3х380В, прямой пуск, с АВР

Габариты (ВхШхГ), мм			Маркировка шкафа	Данные насоса			Номиналы автоматов
В	Ш	Г		Р, (кВт)	I (А), номинальный ток		QF1
400	400	200	АШУ40-001-54-11Б	0,37	0,63	1	ABB MS116-1 А
400	400	200	АШУ40-002-54-11Б	0,55	1	1,6	ABB MS116-1,6 А
400	400	200	АШУ40-003-54-11Б	0,75	1,6	2,5	ABB MS116-2,5 А
400	400	200	АШУ40-004-54-11Б	1,5	2,5	4	ABB MS116-4 А
400	400	200	АШУ40-006-54-11Б	2,2	4	6	ABB MS116-6,3 А
400	400	200	АШУ40-008-54-11Б	3	6	7,5	ABB MS116-10 А
400	400	200	АШУ40-010-54-11Б	4	7,5	9,5	ABB MS116-10 А
400	400	200	АШУ40-013-54-11Б	5,5	10	13	ABB MS116-16 А
400	400	200	АШУ40-016-54-11Б	7,5	13	16	ABB MS116-16 А
400	400	200	АШУ40-020-54-11Б	9	16	20	ABB MS132-20 А
400	400	200	АШУ40-025-54-11Б	11	20	25	ABB MS132-25 А
400	400	200	АШУ40-032-54-11Б	15	22	31	ABB MS132-32 А
400	400	200	АШУ40-040-54-11Б	18,5	28	37	ABB MS450-40 А
700	500	250	АШУ40-050-54-11Б	22	37	46	ABB MS450-50 А
700	500	250	АШУ40-063-54-11Б	30	46	60	ABB MS495-63 А
700	500	250	АШУ40-075-54-11Б	37	60	73	ABB MS495-75 А
700	500	250	АШУ40-090-54-11Б	45	73	90	ABB MS495-90 А

1 насос 3х380В, плавный пуск, с АВР

Габариты (ВхШхГ), мм			Маркировка шкафа	Данные насоса			Номиналы автоматов
В	Ш	Г		Р, (кВт)	I (А), номинальный ток		QF1
400	400	200	АШУ40-001-54П-11Б	0,37	0,63	1	ABB MS116-1 А
400	400	200	АШУ40-002-54П-11Б	0,55	1	1,6	ABB MS116-1,6 А
400	400	200	АШУ40-003-54П-11Б	0,75	1,6	2,5	ABB MS116-2,5 А
400	400	200	АШУ40-004-54П-11Б	1,5	2,5	4	ABB MS116-4 А
400	400	200	АШУ40-006-54П-11Б	2,2	4	6	ABB MS116-6,3 А
400	400	200	АШУ40-008-54П-11Б	3	6	7,5	ABB MS116-10 А
400	400	200	АШУ40-010-54П-11Б	4	7,5	9,5	ABB MS116-10 А
400	400	200	АШУ40-013-54П-11Б	5,5	10	13	ABB MS116-16 А
400	400	200	АШУ40-016-54П-11Б	7,5	13	16	ABB MS116-16 А
400	400	200	АШУ40-020-54П-11Б	9	16	20	ABB MS132-20 А
400	400	200	АШУ40-025-54П-11Б	11	20	25	ABB MS132-25 А
400	400	200	АШУ40-032-54П-11Б	15	22	31	ABB MS132-32 А
400	400	200	АШУ40-040-54П-11Б	18,5	28	37	ABB MS450-40 А
700	500	250	АШУ40-050-54П-11Б	22	37	46	ABB MS450-50 А
700	500	250	АШУ40-063-54П-11Б	30	46	60	ABB MS495-63 А
700	500	250	АШУ40-075-54П-11Б	37	60	73	ABB MS495-75 А
700	500	250	АШУ40-090-54П-11Б	45	73	90	ABB MS495-90 А

2 насоса 3x380В, прямой пуск

Габариты (ВxШxГ), мм			Маркировка шкафа	Данные насоса			Номиналы автоматов
В	Ш	Г		Р, (кВт)	I (А), номинальный ток		QF1, QF2
400	400	200	АШУ40-001-54К-22А	0,37	0,63	1	ABB MS116-1 А
400	400	200	АШУ40-002-54К-22А	0,55	1	1,6	ABB MS116-1,6 А
400	400	200	АШУ40-003-54К-22А	0,75	1,6	2,5	ABB MS116-2,5 А
400	400	200	АШУ40-004-54К-22А	1,5	2,5	4	ABB MS116-4 А
400	400	200	АШУ40-006-54К-22А	2,2	4	6	ABB MS116-6,3 А
400	400	200	АШУ40-008-54К-22А	3	6	7,5	ABB MS116-10 А
400	400	200	АШУ40-010-54К-22А	4	7,5	9,5	ABB MS116-10 А
400	400	200	АШУ40-013-54К-22А	5,5	10	13	ABB MS116-16 А
400	400	200	АШУ40-016-54К-22А	7,5	13	16	ABB MS116-16 А
400	400	200	АШУ40-020-54К-22А	9	16	20	ABB MS132-20 А
700	500	250	АШУ40-025-54К-22А	11	20	25	ABB MS132-25 А
700	500	250	АШУ40-032-54К-22А	15	22	31	ABB MS132-32 А
700	500	250	АШУ40-040-54К-22А	18,5	28	37	ABB MS450-40 А
700	500	250	АШУ40-050-54К-22А	22	37	46	ABB MS450-50 А
800	600	300	АШУ40-063-54К-22А	30	46	60	ABB MS495-63 А
800	600	300	АШУ40-075-54К-22А	37	60	73	ABB MS495-75 А
800	600	300	АШУ40-090-54К-22А	45	73	90	ABB MS495-90 А

2 насоса 3x380В, плавный пуск

Габариты (ВxШxГ), мм			Маркировка шкафа	Данные насоса			Номиналы автоматов
В	Ш	Г		Р, (кВт)	I (А), номинальный ток		QF1, QF2
400	400	200	АШУ40-001-54КП-22А	0,37	0,63	1	ABB MS116-1 А
400	400	200	АШУ40-002-54КП-22А	0,55	1	1,6	ABB MS116-1,6 А
400	400	200	АШУ40-003-54КП-22А	0,75	1,6	2,5	ABB MS116-2,5 А
400	400	200	АШУ40-004-54КП-22А	1,5	2,5	4	ABB MS116-4 А
400	400	200	АШУ40-006-54КП-22А	2,2	4	6	ABB MS116-6,3 А
400	400	200	АШУ40-008-54КП-22А	3	6	7,5	ABB MS116-10 А
400	400	200	АШУ40-010-54КП-22А	4	7,5	9,5	ABB MS116-10 А
400	400	200	АШУ40-013-54КП-22А	5,5	10	13	ABB MS116-16 А
400	400	200	АШУ40-016-54КП-22А	7,5	13	16	ABB MS116-16 А
700	500	250	АШУ40-020-54КП-22А	9	16	20	ABB MS132-20 А
700	500	250	АШУ40-025-54КП-22А	11	20	25	ABB MS132-25 А
700	500	250	АШУ40-032-54КП-22А	15	22	31	ABB MS132-32 А
700	500	250	АШУ40-040-54КП-22А	18,5	28	37	ABB MS450-40 А
800	600	300	АШУ40-050-54КП-22А	22	37	46	ABB MS450-50 А
1000	600	300	АШУ40-063-54КП-22А	30	46	60	ABB MS495-63 А
1000	600	300	АШУ40-075-54КП-22А	37	60	73	ABB MS495-75 А
1000	600	300	АШУ40-090-54КП-22А	45	73	90	ABB MS495-90 А

2 насоса 3х380В, прямой пуск, с АВР

Габариты (ВхШхГ), мм			Маркировка шкафа	Данные насоса			Номиналы автоматов QF1, QF2
В	Ш	Г		Р, (кВт)	I (А), номинальный ток		
400	400	200	АШУ40-001-54К-22Б	0,37	0,63	1	ABB MS116-1 А
400	400	200	АШУ40-002-54К-22Б	0,55	1	1,6	ABB MS116-1,6 А
400	400	200	АШУ40-003-54К-22Б	0,75	1,6	2,5	ABB MS116-2,5 А
400	400	200	АШУ40-004-54К-22Б	1,5	2,5	4	ABB MS116-4 А
400	400	200	АШУ40-006-54К-22Б	2,2	4	6	ABB MS116-6,3 А
400	400	200	АШУ40-008-54К-22Б	3	6	7,5	ABB MS116-10 А
400	400	200	АШУ40-010-54К-22Б	4	7,5	9,5	ABB MS116-10 А
400	400	200	АШУ40-013-54К-22Б	5,5	10	13	ABB MS116-16 А
400	400	200	АШУ40-016-54К-22Б	7,5	13	16	ABB MS116-16 А
400	400	200	АШУ40-020-54К-22Б	9	16	20	ABB MS132-20 А
700	500	250	АШУ40-025-54К-22Б	11	20	25	ABB MS132-25 А
800	600	300	АШУ40-032-54К-22Б	15	22	31	ABB MS132-32 А
800	600	300	АШУ40-040-54К-22Б	18,5	28	37	ABB MS450-40 А
1000	600	300	АШУ40-050-54К-22Б	22	37	46	ABB MS450-50 А
1000	600	300	АШУ40-063-54К-22Б	30	46	60	ABB MS495-63 А
1000	600	300	АШУ40-075-54К-22Б	37	60	73	ABB MS495-75 А
1000	600	300	АШУ40-090-54К-22Б	45	73	90	ABB MS495-90 А

2 насоса 3х380В, плавный пуск, с АВР

Габариты (ВхШхГ), мм			Маркировка шкафа	Данные насоса			Номиналы автоматов QF1, QF2
В	Ш	Г		Р, (кВт)	I (А), номинальный ток		
700	500	250	АШУ40-001-54КП-22Б	0,37	0,63	1	ABB MS116-1 А
700	500	250	АШУ40-002-54КП-22Б	0,55	1	1,6	ABB MS116-1,6 А
700	500	250	АШУ40-003-54КП-22Б	0,75	1,6	2,5	ABB MS116-2,5 А
700	500	250	АШУ40-004-54КП-22Б	1,5	2,5	4	ABB MS116-4 А
700	500	250	АШУ40-006-54КП-22Б	2,2	4	6	ABB MS116-6,3 А
700	500	250	АШУ40-008-54КП-22Б	3	6	7,5	ABB MS116-10 А
700	500	250	АШУ40-010-54КП-22Б	4	7,5	9,5	ABB MS116-10 А
700	500	250	АШУ40-013-54КП-22Б	5,5	10	13	ABB MS116-16 А
700	500	250	АШУ40-016-54КП-22Б	7,5	13	16	ABB MS116-16 А
700	500	250	АШУ40-020-54КП-22Б	9	16	20	ABB MS132-20 А
700	500	250	АШУ40-025-54КП-22Б	11	20	25	ABB MS132-25 А
700	500	250	АШУ40-032-54КП-22Б	15	22	31	ABB MS132-32 А
700	500	250	АШУ40-040-54КП-22Б	18,5	28	37	ABB MS450-40 А
800	600	300	АШУ40-050-54КП-22Б	22	37	46	ABB MS450-50 А
1000	600	300	АШУ40-063-54КП-22Б	30	46	60	ABB MS495-63 А
1000	600	300	АШУ40-075-54КП-22Б	37	60	73	ABB MS495-75 А
1000	600	300	АШУ40-090-54КП-22Б	45	73	90	ABB MS495-90 А

3 насоса 3х380В, прямой пуск

Габариты (ВхШхГ), мм			Маркировка шкафа	Данные насоса			Номиналы автоматов
В	Ш	Г		Р, (кВт)	I (А), номинальный ток		QF1, QF2, QF3
700	500	250	АШУ40-001-54К-33А	0,37	0,63	1	ABB MS116-1 А
700	500	250	АШУ40-002-54К-33А	0,55	1	1,6	ABB MS116-1,6 А
700	500	250	АШУ40-003-54К-33А	0,75	1,6	2,5	ABB MS116-2,5 А
700	500	250	АШУ40-004-54К-33А	1,5	2,5	4	ABB MS116-4 А
700	500	250	АШУ40-006-54К-33А	2,2	4	6	ABB MS116-6,3 А
700	500	250	АШУ40-008-54К-33А	3	6	7,5	ABB MS116-10 А
700	500	250	АШУ40-010-54К-33А	4	7,5	9,5	ABB MS116-10 А
700	500	250	АШУ40-013-54К-33А	5,5	10	13	ABB MS116-16 А
700	500	250	АШУ40-016-54К-33А	7,5	13	16	ABB MS116-16 А
700	500	250	АШУ40-020-54К-33А	9	16	20	ABB MS132-20 А
700	500	250	АШУ40-025-54К-33А	11	20	25	ABB MS132-25 А
700	500	250	АШУ40-032-54К-33А	15	22	31	ABB MS132-32 А
700	500	250	АШУ40-040-54К-33А	18,5	28	37	ABB MS450-40 А
700	500	250	АШУ40-050-54К-33А	22	37	46	ABB MS450-50 А
800	600	300	АШУ40-063-54К-33А	30	46	60	ABB MS495-63 А
800	600	300	АШУ40-075-54К-33А	37	60	73	ABB MS495-75 А
800	600	300	АШУ40-090-54К-33А	45	73	90	ABB MS495-90 А

3 насоса 3х380В, плавный пуск

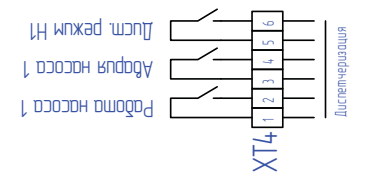
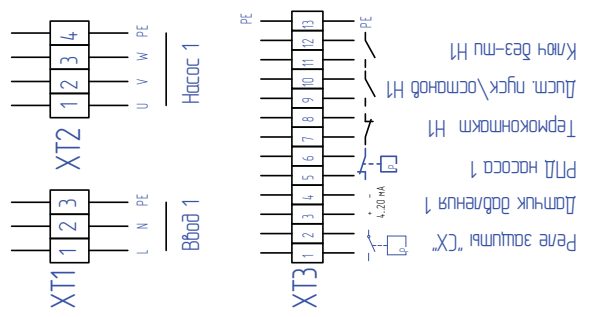
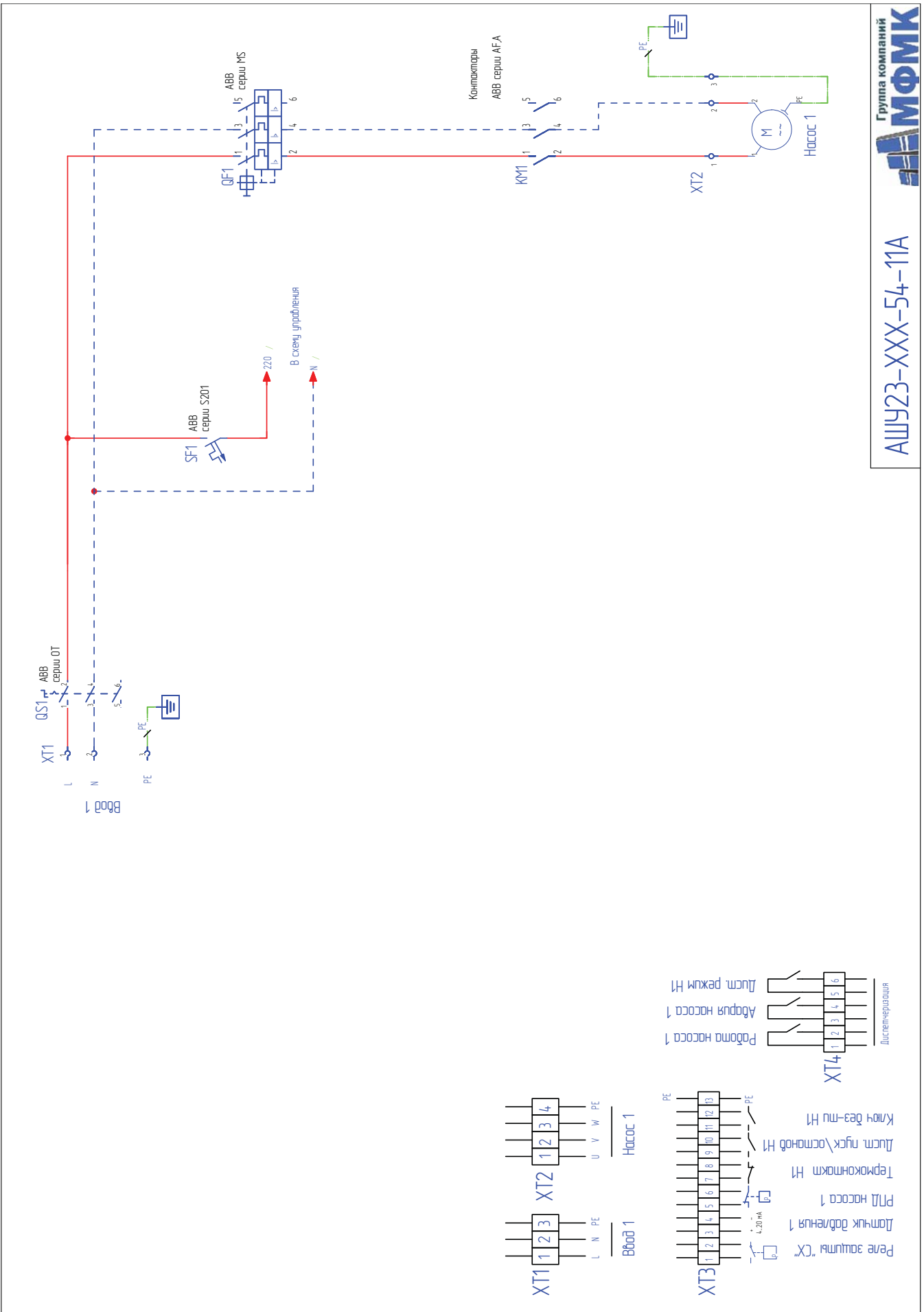
Габариты (ВхШхГ), мм			Маркировка шкафа	Данные насоса			Номиналы автоматов
В	Ш	Г		Р, (кВт)	I (А), номинальный ток		QF1, QF2, QF3
700	500	250	АШУ40-001-54КП-33А	0,37	0,63	1	ABB MS116-1 А
700	500	250	АШУ40-002-54КП-33А	0,55	1	1,6	ABB MS116-1,6 А
700	500	250	АШУ40-003-54КП-33А	0,75	1,6	2,5	ABB MS116-2,5 А
700	500	250	АШУ40-004-54КП-33А	1,5	2,5	4	ABB MS116-4 А
700	500	250	АШУ40-006-54КП-33А	2,2	4	6	ABB MS116-6,3 А
700	500	250	АШУ40-008-54КП-33А	3	6	7,5	ABB MS116-10 А
700	500	250	АШУ40-010-54КП-33А	4	7,5	9,5	ABB MS116-10 А
700	500	250	АШУ40-013-54КП-33А	5,5	10	13	ABB MS116-16 А
700	500	250	АШУ40-016-54КП-33А	7,5	13	16	ABB MS116-16 А
700	500	250	АШУ40-020-54КП-33А	9	16	20	ABB MS132-20 А
700	500	250	АШУ40-025-54КП-33А	11	20	25	ABB MS132-25 А
700	500	250	АШУ40-032-54КП-33А	15	22	31	ABB MS132-32 А
700	500	250	АШУ40-040-54КП-33А	18,5	28	37	ABB MS450-40 А
700	500	250	АШУ40-050-54КП-33А	22	37	46	ABB MS450-50 А
800	600	300	АШУ40-063-54КП-33А	30	46	60	ABB MS495-63 А
800	600	300	АШУ40-075-54КП-33А	37	60	73	ABB MS495-75 А
800	600	300	АШУ40-090-54КП-33А	45	73	90	ABB MS495-90 А

3 насоса 3х380В, прямой пуск, с АВР

Габариты (ВхШхГ), мм			Маркировка шкафа	Данные насоса			Номиналы автоматов
В	Ш	Г		Р, (кВт)	I (А), номинальный ток		QF1, QF2, QF3
700	500	250	АШУ40-001-54К-33Б	0,37	0,63	1	ABB MS116-1 А
700	500	250	АШУ40-002-54К-33Б	0,55	1	1,6	ABB MS116-1,6 А
700	500	250	АШУ40-003-54К-33Б	0,75	1,6	2,5	ABB MS116-2,5 А
700	500	250	АШУ40-004-54К-33Б	1,5	2,5	4	ABB MS116-4 А
700	500	250	АШУ40-006-54К-33Б	2,2	4	6	ABB MS116-6,3 А
700	500	250	АШУ40-008-54К-33Б	3	6	7,5	ABB MS116-10 А
700	500	250	АШУ40-010-54К-33Б	4	7,5	9,5	ABB MS116-10 А
700	500	250	АШУ40-013-54К-33Б	5,5	10	13	ABB MS116-16 А
700	500	250	АШУ40-016-54К-33Б	7,5	13	16	ABB MS116-16 А
700	500	250	АШУ40-020-54К-33Б	9	16	20	ABB MS132-20 А
700	500	250	АШУ40-025-54К-33Б	11	20	25	ABB MS132-25 А
700	500	250	АШУ40-032-54К-33Б	15	22	31	ABB MS132-32 А
700	500	250	АШУ40-040-54К-33Б	18,5	28	37	ABB MS450-40 А
700	500	250	АШУ40-050-54К-33Б	22	37	46	ABB MS450-50 А
800	600	300	АШУ40-063-54К-33Б	30	46	60	ABB MS495-63 А
800	600	300	АШУ40-075-54К-33Б	37	60	73	ABB MS495-75 А
800	600	300	АШУ40-090-54К-33Б	45	73	90	ABB MS495-90 А

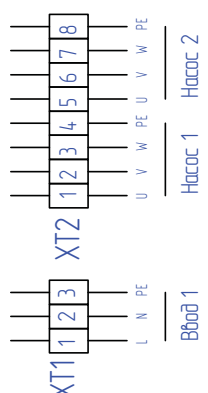
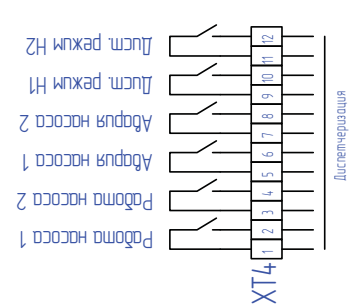
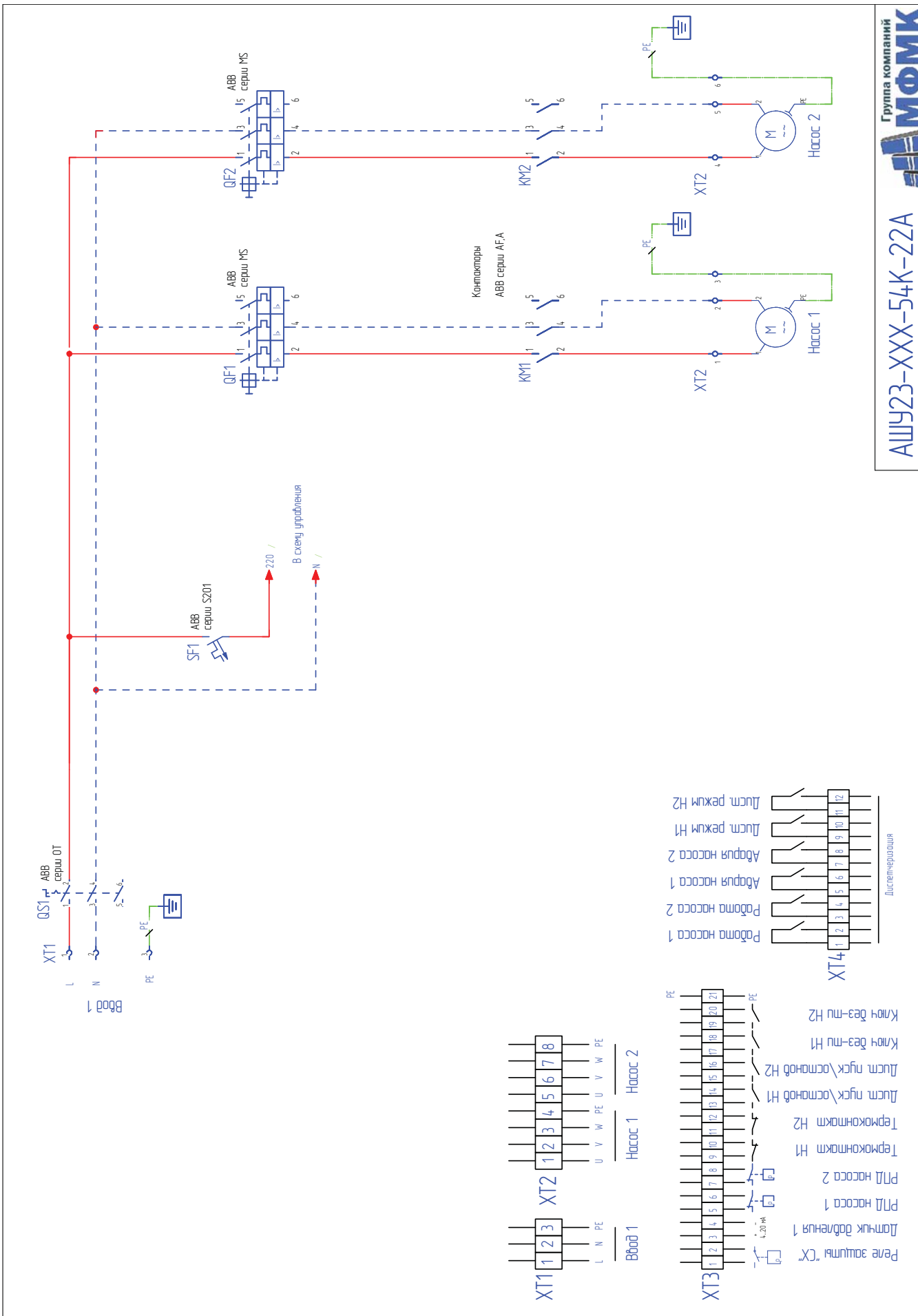
3 насоса 3х380В, плавный пуск, с АВР

Габариты (ВхШхГ), мм			Маркировка шкафа	Данные насоса			Номиналы автоматов
В	Ш	Г		Р, (кВт)	I (А), номинальный ток		QF1, QF2, QF3
700	500	250	АШУ40-001-54КП-33Б	0,37	0,63	1	ABB MS116-1 А
700	500	250	АШУ40-002-54КП-33Б	0,55	1	1,6	ABB MS116-1,6 А
700	500	250	АШУ40-003-54КП-33Б	0,75	1,6	2,5	ABB MS116-2,5 А
700	500	250	АШУ40-004-54КП-33Б	1,5	2,5	4	ABB MS116-4 А
700	500	250	АШУ40-006-54КП-33Б	2,2	4	6	ABB MS116-6,3 А
700	500	250	АШУ40-008-54КП-33Б	3	6	7,5	ABB MS116-10 А
700	500	250	АШУ40-010-54КП-33Б	4	7,5	9,5	ABB MS116-10 А
700	500	250	АШУ40-013-54КП-33Б	5,5	10	13	ABB MS116-16 А
800	600	300	АШУ40-016-54КП-33Б	7,5	13	16	ABB MS116-16 А
800	600	300	АШУ40-020-54КП-33Б	9	16	20	ABB MS132-20 А
800	600	300	АШУ40-025-54КП-33Б	11	20	25	ABB MS132-25 А
800	600	300	АШУ40-032-54КП-33Б	15	22	31	ABB MS132-32 А
1000	600	300	АШУ40-040-54КП-33Б	18,5	28	37	ABB MS450-40 А
1000	600	300	АШУ40-050-54КП-33Б	22	37	46	ABB MS450-50 А
1000	600	300	АШУ40-063-54КП-33Б	30	46	60	ABB MS495-63 А
1000	600	300	АШУ40-075-54КП-33Б	37	60	73	ABB MS495-75 А
1000	600	300	АШУ40-090-54КП-33Б	45	73	90	ABB MS495-90 А

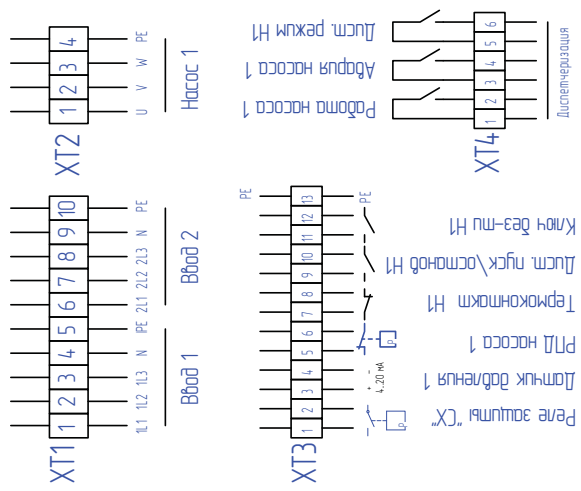
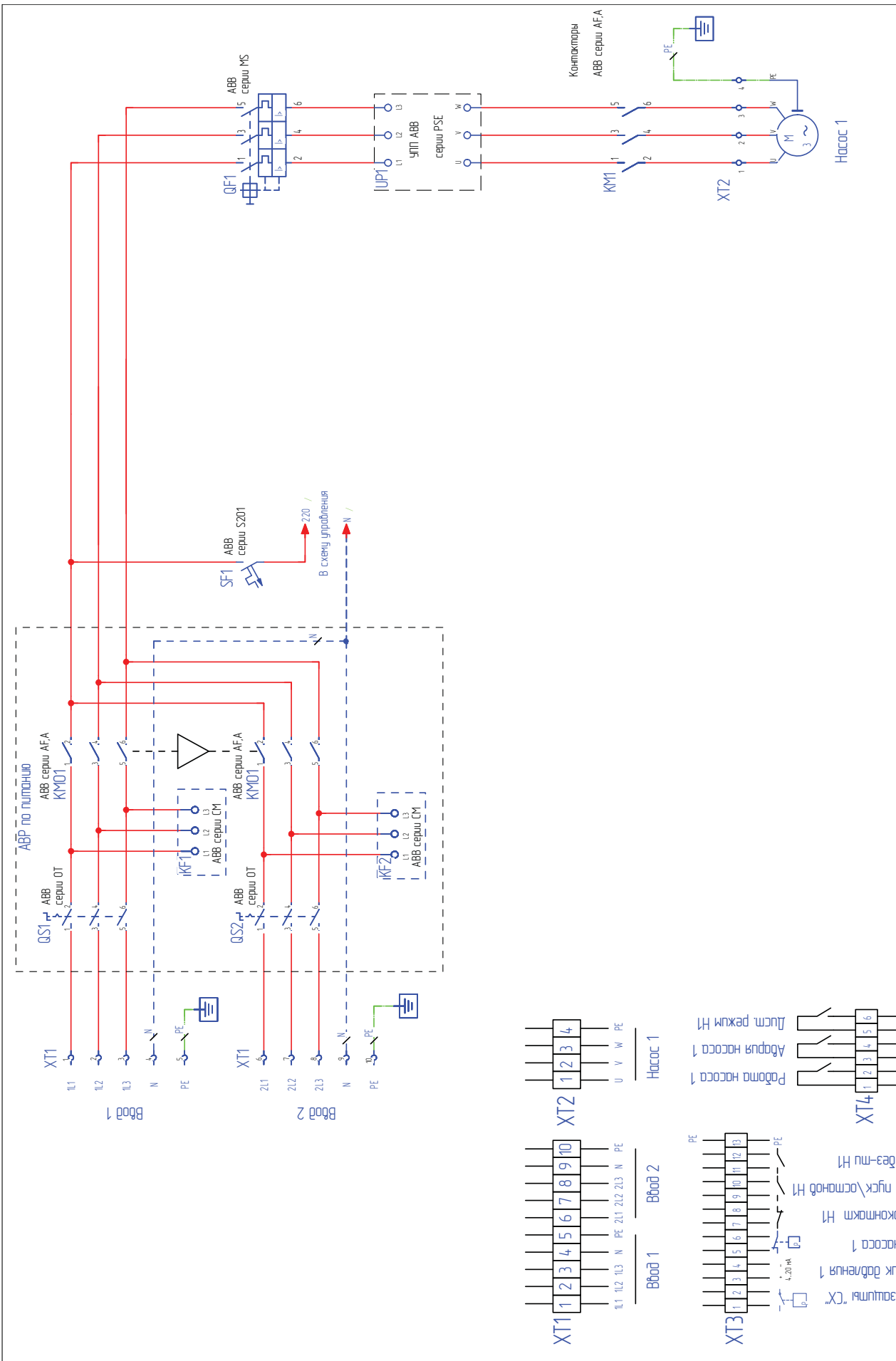


АШУ23-XXX-54-11А

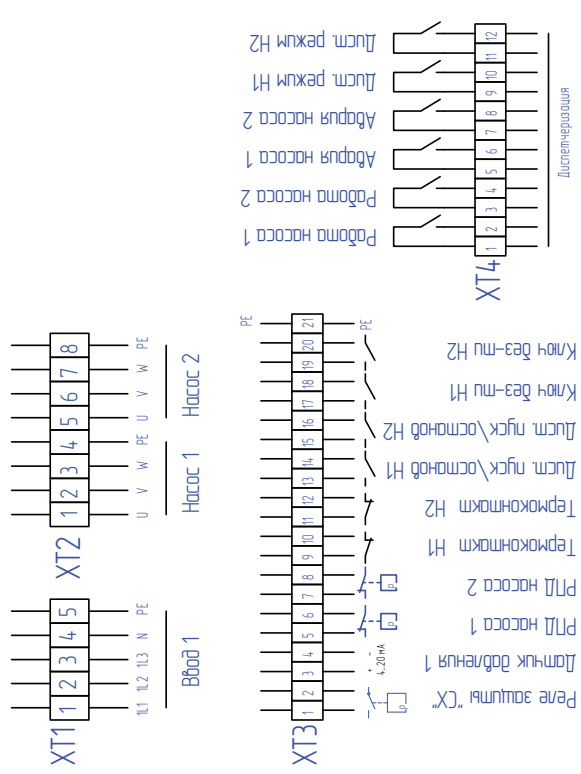
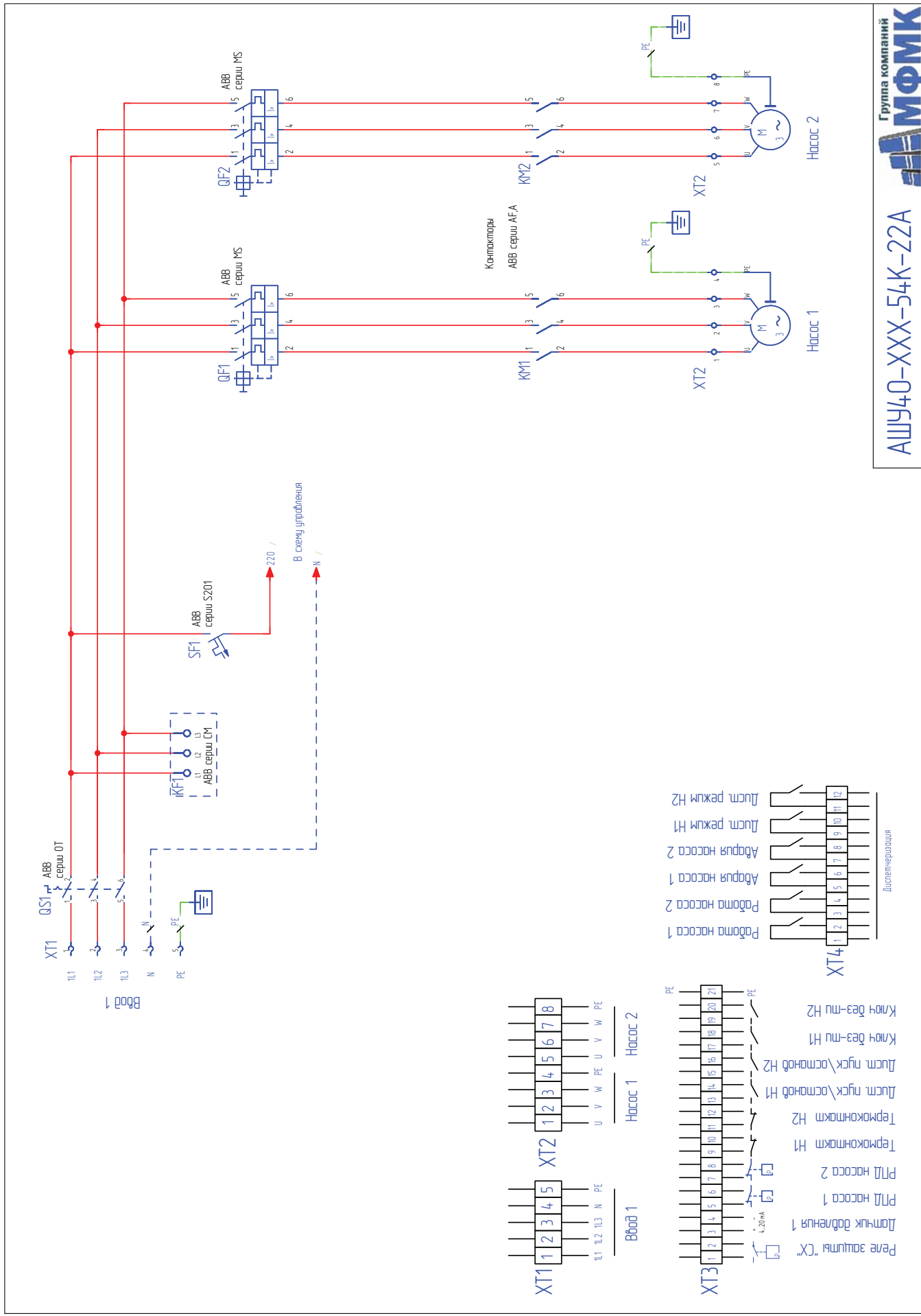


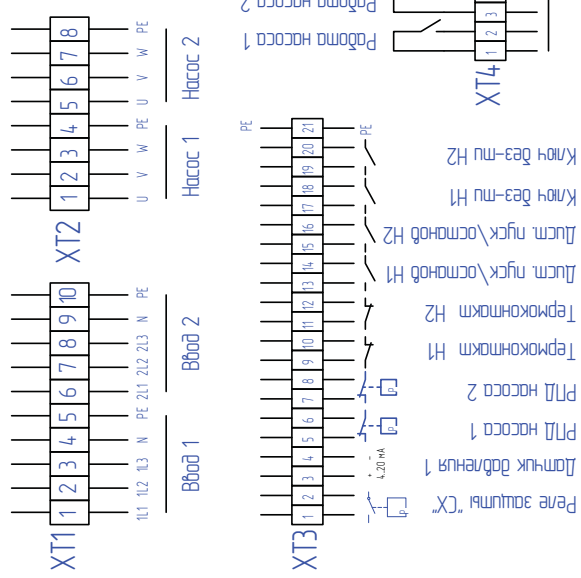
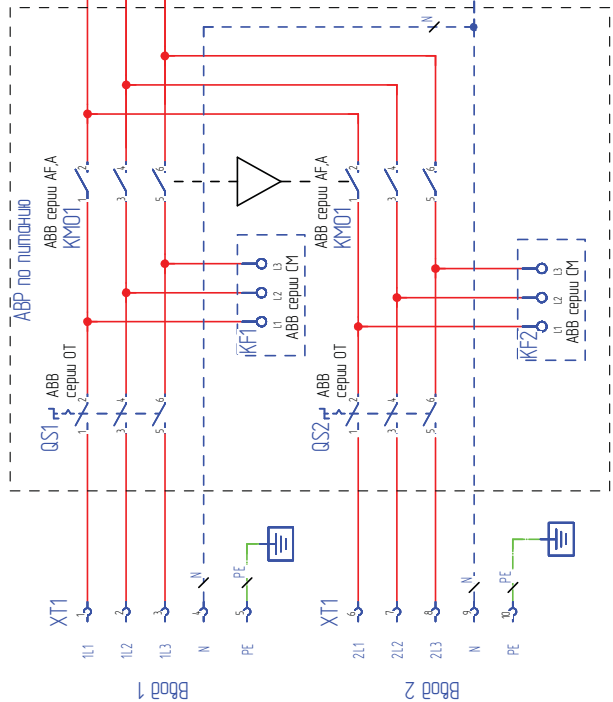
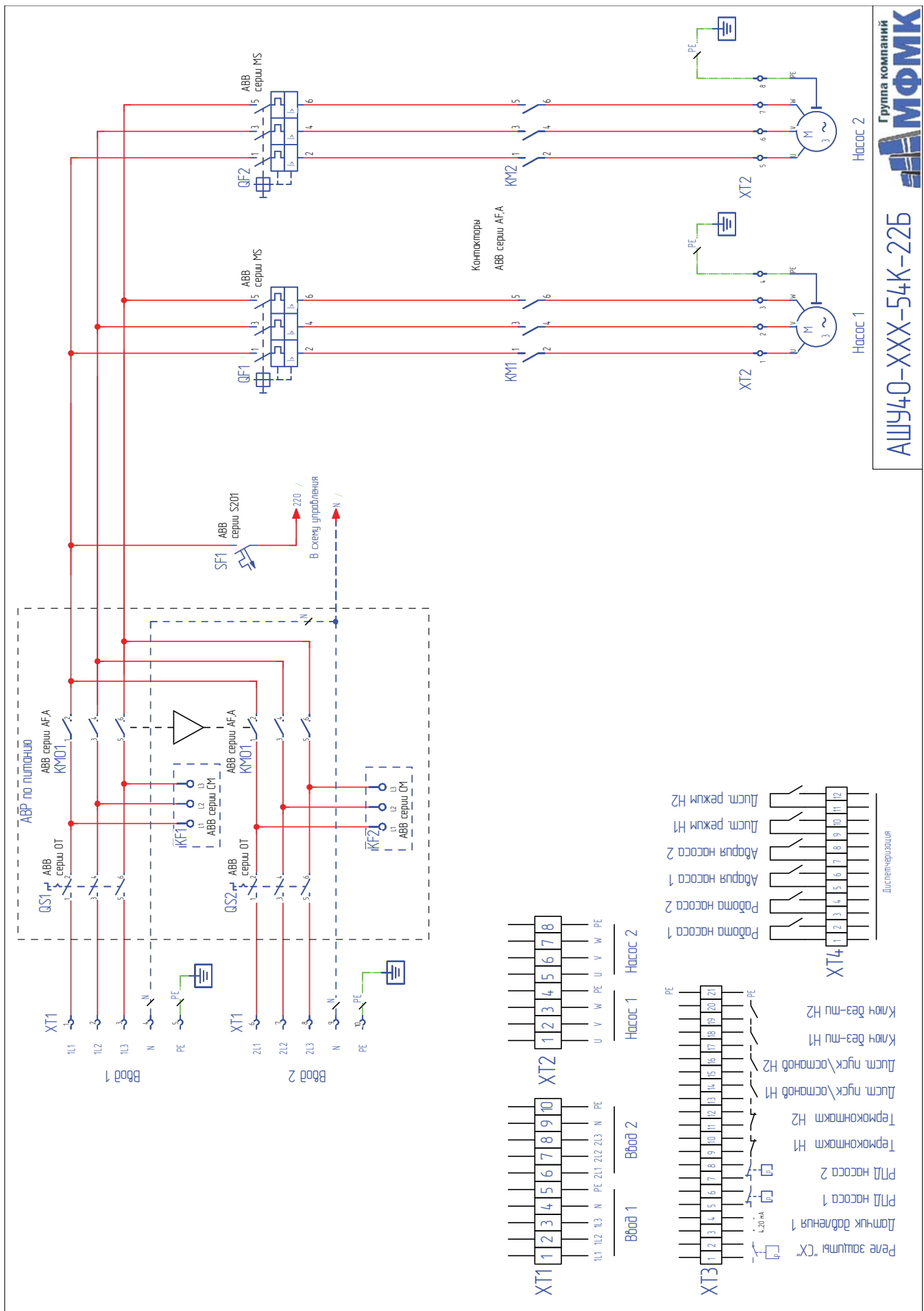


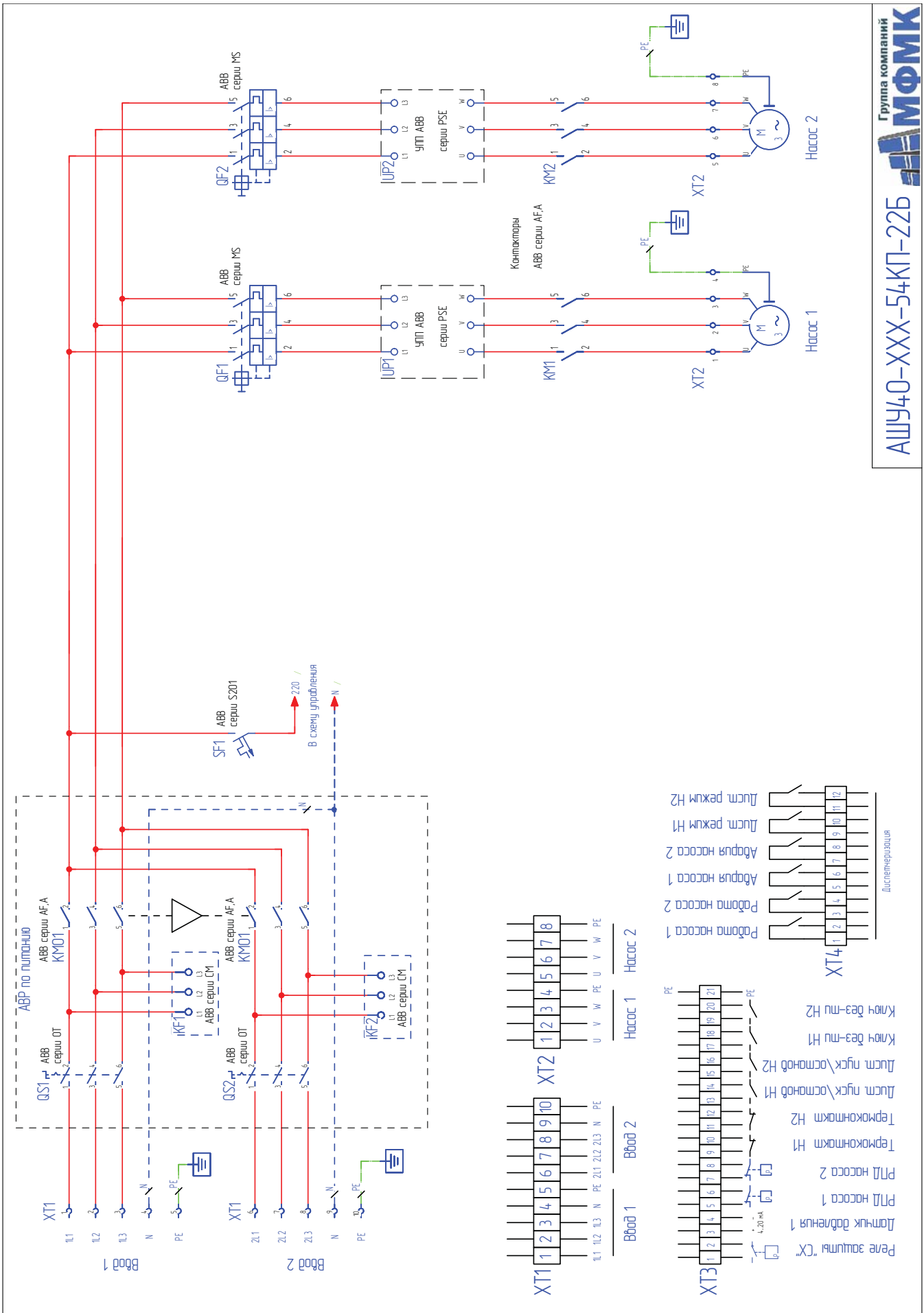
Группа компаний **МФМК**
АШУЗ3-XXX-54К-22А



АШУ40-XXX-54П-11Б

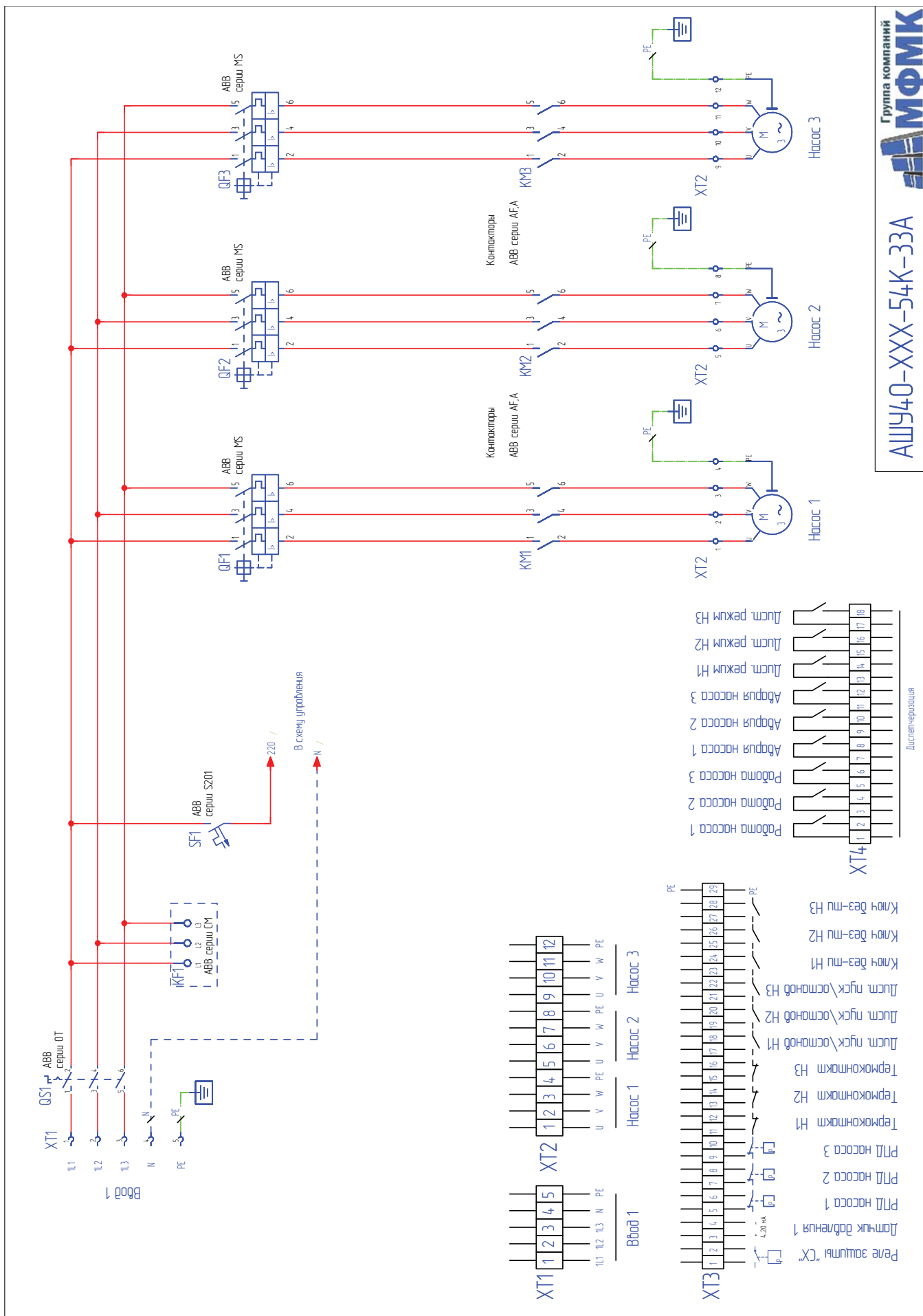


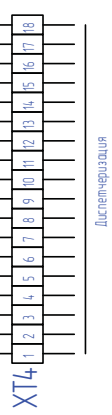
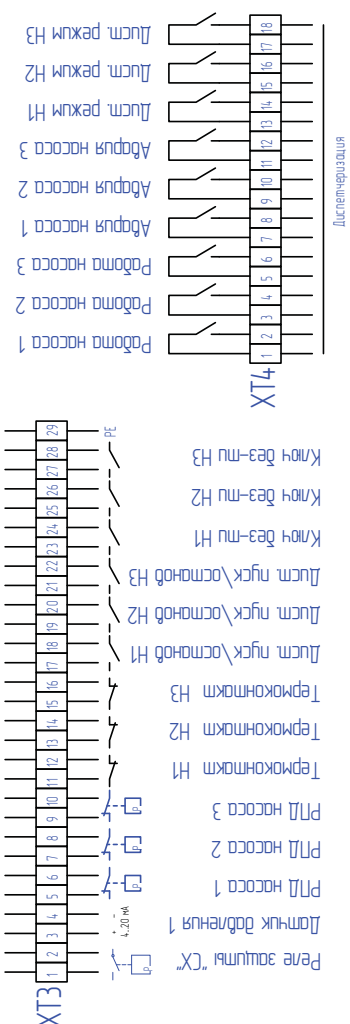
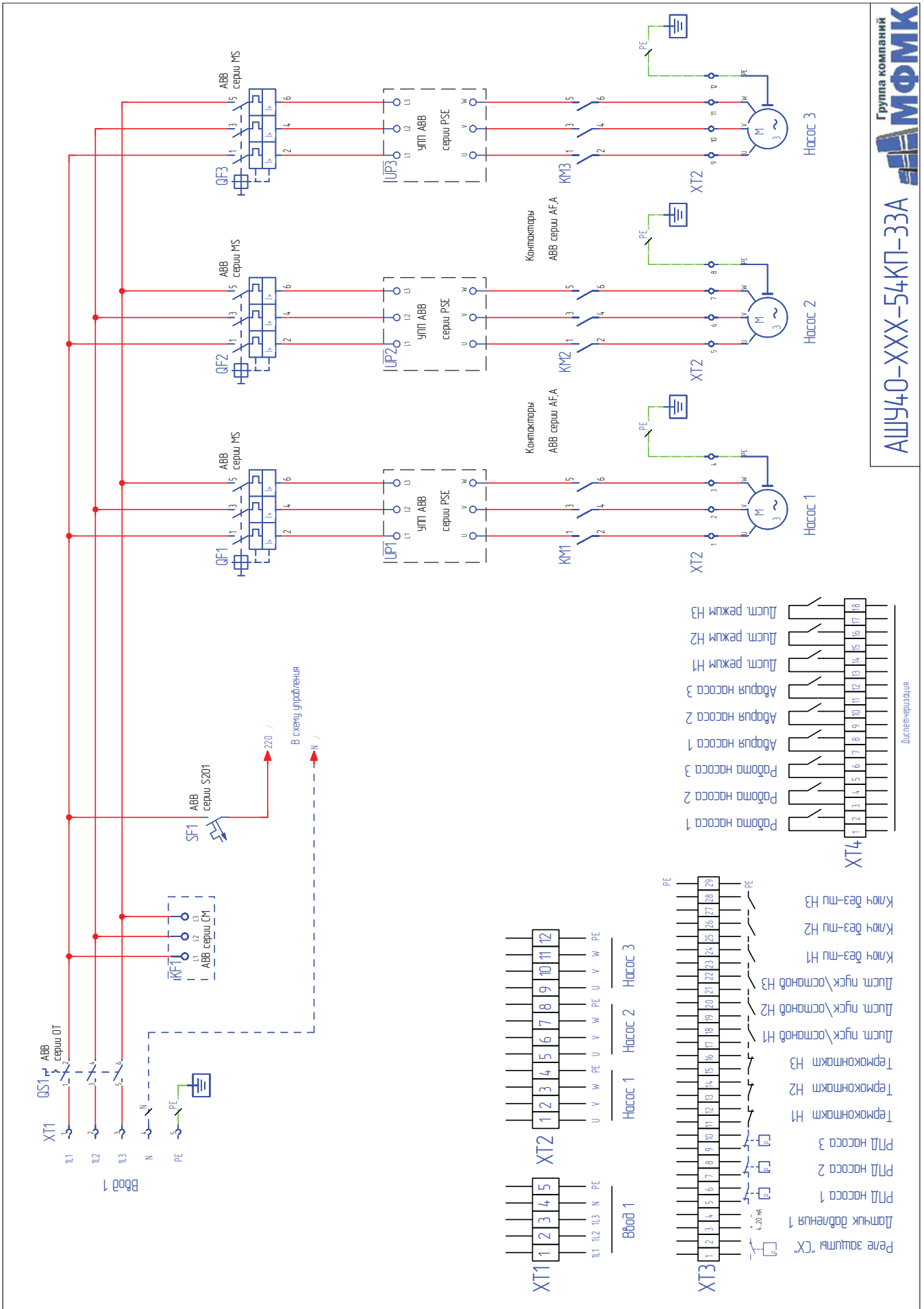




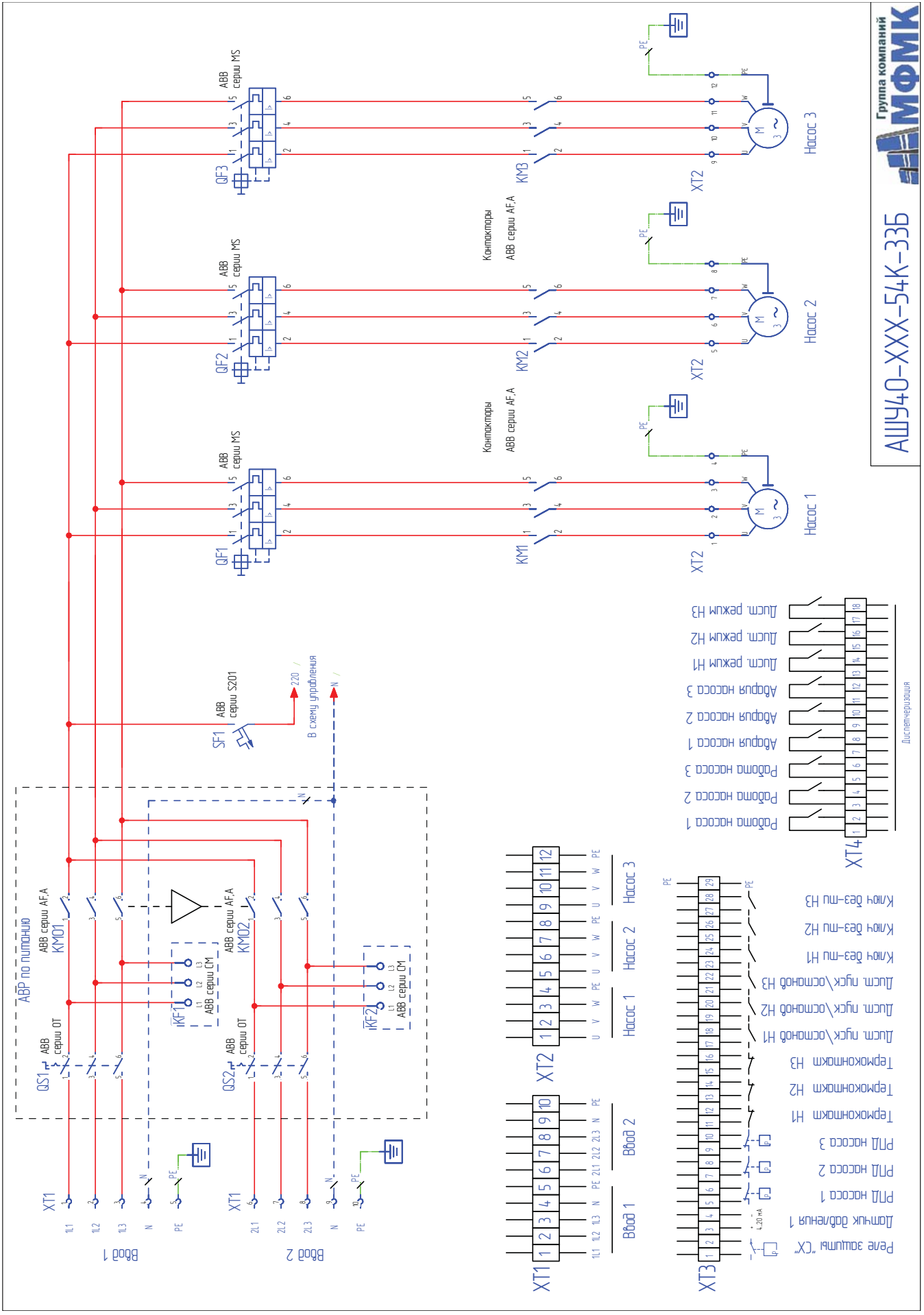
АШУ40-XXX-54КП-22Б

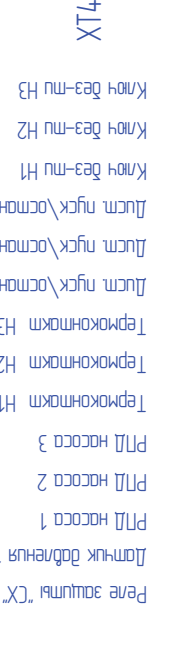
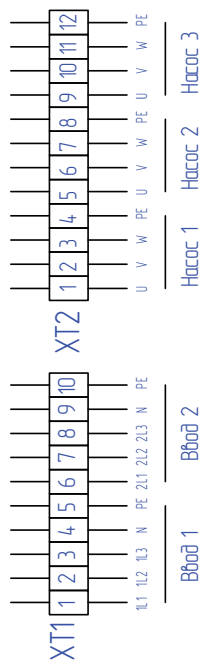
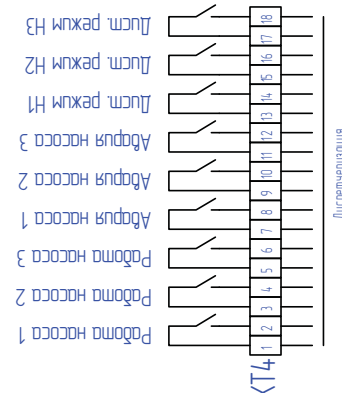
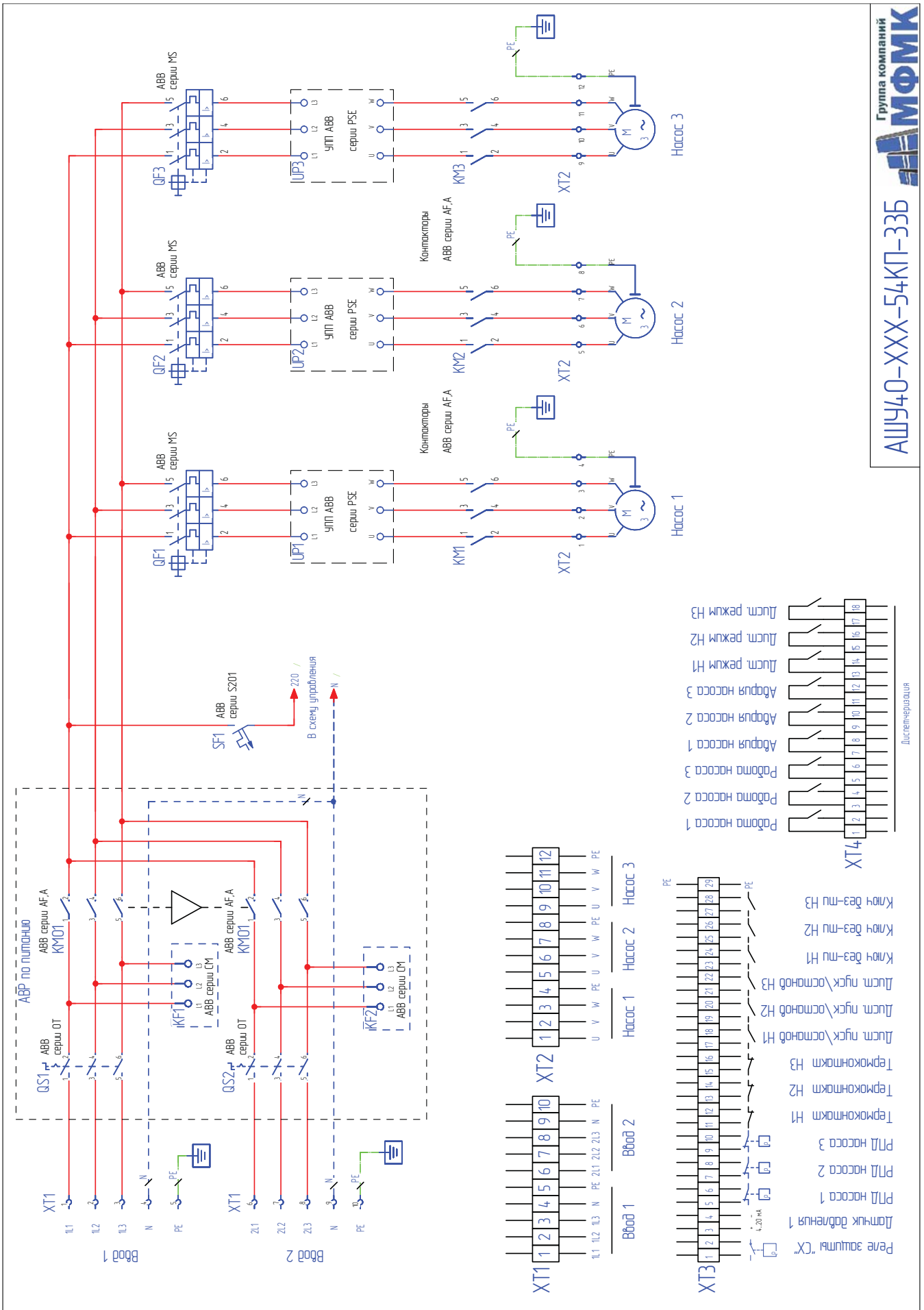
Группа компаний МФМК





АШУ40-XXX-54КП-33А
Группа компаний МФМК





АШУ40-XXX-54КП-33Б
Группа компаний МФМК

ШКАФЫ УПРАВЛЕНИЯ ОМЕГА ДЛЯ ЭЛЕКТРИФИЦИРОВАННЫХ ЗАДВИЖЕК



АШУ40 - 002 - 54 - 113

МОДИФИКАЦИЯ ШКАФА:

3 - шкаф управления задвижкой с одним вводом
3Б - два ввода питания со встроенным АВР
3Б2 - два ввода питания без встроенного АВР

КОЛ - ВО ПОДКЛЮЧАЕМЫХ ЗАДВИЖЕК:

11 - одна задвижка
22 - две задвижки

СТЕПЕНЬ ЗАЩИТЫ ШКАФА:

"54" - IP (пылевлагозащитное исполнение)

ДИАПАЗОН ТОКОВ (20-25)А:

Номинальный ток каждого эл. двигателя, подключаемого к шкафу, должен находиться в диапазоне (20-25)А

ПИТАЮЩЕЕ НАПРЯЖЕНИЕ ШКАФА:

"40" - 3 на 380 В
"23" - 1 на 220 В

НАЗНАЧЕНИЕ

Шкафы управления ОМЕГА для электрифицированных задвижек предназначен для контроля и управления электроприводом задвижки.

Шкафы управления ОМЕГА обеспечивают:

- Управление запорной и регулирующей арматурой

Принцип работы:

Шкаф управления ОМЕГА имеет Ручной и Автоматический режим управления. Выбор режима управления осуществляется пользователем с помощью переключателя на дверце шкафа. В режиме «Ручной» открытие/закрытие задвижки осуществ-

ляется с лицевой панели шкафа соответствующим переключателем положений задвижки, с отображением индикации состояния задвижки. В режиме «Автоматический» – управление задвижкой осуществляется от внешних сигналов.

Аварии:

- Авария задвижки. Загорается индикация «авария» на двери шкафа и задвижка останавливается в текущем положении.

Дополнительные функции:

- исполнение со встроенным АВР по питанию;
- уличное исполнение (УХЛ2, УХЛ1)
- возможность подключения

станции к системе автоматизации и сбора данных (диспетчеризация, Modbus RTU, PROFIBUS DP, Ethernet и т.д.);

Применение:

- Запорная арматура
- Регулирующая арматура



1 электропривод задвижки, 220В

Габариты (ВхШхГ), мм			Маркировка шкафа	Данные насоса			Номиналы автоматов
В	Ш	Г		Р, (кВт)	I (А), номинальный ток		QF1
400	400	200	АШУ23-001-54-113	0,37	0,63	1	ABB MS116-1 А
400	400	200	АШУ23-002-54-113	0,55	1	1,6	ABB MS116-1,6 А
400	400	200	АШУ23-003-54-113	0,75	1,6	2,5	ABB MS116-2,5 А
400	400	200	АШУ23-004-54-113	1,5	2,5	4	ABB MS116-4 А
400	400	200	АШУ23-006-54-113	2,2	4	6	ABB MS116-6,3 А
400	400	200	АШУ23-008-54-113	3	6	7,5	ABB MS116-10 А
400	400	200	АШУ23-010-54-113	4	7,5	9,5	ABB MS116-10 А
400	400	200	АШУ23-013-54-113	5,5	10	13	ABB MS116-16 А
400	400	200	АШУ23-016-54-113	7,5	13	16	ABB MS116-16 А

2 электропривода задвижки, 220В

Габариты (ВхШхГ), мм			Маркировка шкафа	Данные насоса			Номиналы автоматов
В	Ш	Г		Р, (кВт)	I (А), номинальный ток		QF1
400	400	200	АШУ23-001-54-223	0,37	0,63	1	ABB MS116-1 А
400	400	200	АШУ23-002-54-223	0,55	1	1,6	ABB MS116-1,6 А
400	400	200	АШУ23-003-54-223	0,75	1,6	2,5	ABB MS116-2,5 А
400	400	200	АШУ23-004-54-223	1,5	2,5	4	ABB MS116-4 А
400	400	200	АШУ23-006-54-223	2,2	4	6	ABB MS116-6,3 А
400	400	200	АШУ23-008-54-223	3	6	7,5	ABB MS116-10 А
400	400	200	АШУ23-010-54-223	4	7,5	9,5	ABB MS116-10 А
400	400	200	АШУ23-013-54-223	5,5	10	13	ABB MS116-16 А
400	400	200	АШУ23-016-54-223	7,5	13	16	ABB MS116-16 А

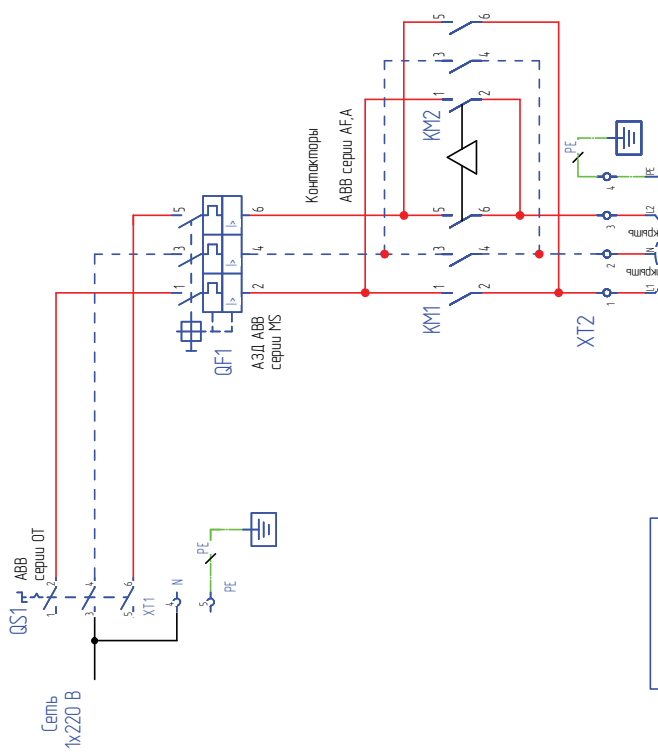
2 электропривода задвижки, 3х380В

Габариты (ВхШхГ), мм			Маркировка шкафа	Данные насоса			Номиналы автоматов
В	Ш	Г		Р, (кВт)	I (А), номинальный ток		QF1
400	400	200	АШУ40-001-54-223	0,37	0,63	1	ABB MS116-1 А
400	400	200	АШУ40-002-54-223	0,55	1	1,6	ABB MS116-1,6 А
400	400	200	АШУ40-003-54-223	0,75	1,6	2,5	ABB MS116-2,5 А
400	400	200	АШУ40-004-54-223	1,5	2,5	4	ABB MS116-4 А
400	400	200	АШУ40-006-54-223	2,2	4	6	ABB MS116-6,3 А
400	400	200	АШУ40-008-54-223	3	6	7,5	ABB MS116-10 А
400	400	200	АШУ40-010-54-223	4	7,5	9,5	ABB MS116-10 А
400	400	200	АШУ40-013-54-223	5,5	10	13	ABB MS116-16 А
400	400	200	АШУ40-016-54-223	7,5	13	16	ABB MS116-16 А

1 электропривод задвижки, 3х380В

Габариты (ВхШхГ), мм			Маркировка шкафа	Данные насоса			Номиналы автоматов
В	Ш	Г		Р, (кВт)	I (А), номинальный ток		QF1
400	400	200	АШУ40-001-54-113	0,37	0,63	1	ABB MS116-1 А
400	400	200	АШУ40-002-54-113	0,55	1	1,6	ABB MS116-1,6 А
400	400	200	АШУ40-003-54-113	0,75	1,6	2,5	ABB MS116-2,5 А
400	400	200	АШУ40-004-54-113	1,5	2,5	4	ABB MS116-4 А
400	400	200	АШУ40-006-54-113	2,2	4	6	ABB MS116-6,3 А
400	400	200	АШУ40-008-54-113	3	6	7,5	ABB MS116-10 А
400	400	200	АШУ40-010-54-113	4	7,5	9,5	ABB MS116-10 А
400	400	200	АШУ40-013-54-113	5,5	10	13	ABB MS116-16 А
400	400	200	АШУ40-016-54-113	7,5	13	16	ABB MS116-16 А

Пример подключения реверсивного электродвигателя 1x220 В

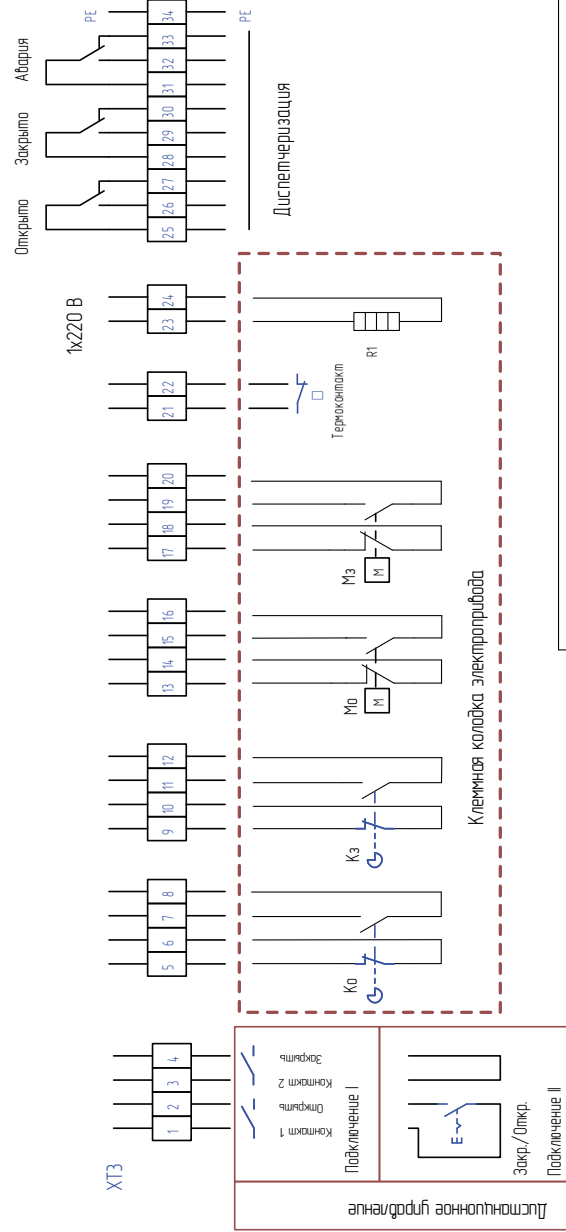


Подключение I Регулирующая арматура
(“Открыть”, “Стоп”, “Заккрыть”)

Клемник XT3		Задвижка
Клеммы 1,2	Клеммы 3,4	Стоп
		Открыть
		Открыть
		Заккрыть

Подключение II Запорная арматура
(“Открыть”, “Заккрыть”)

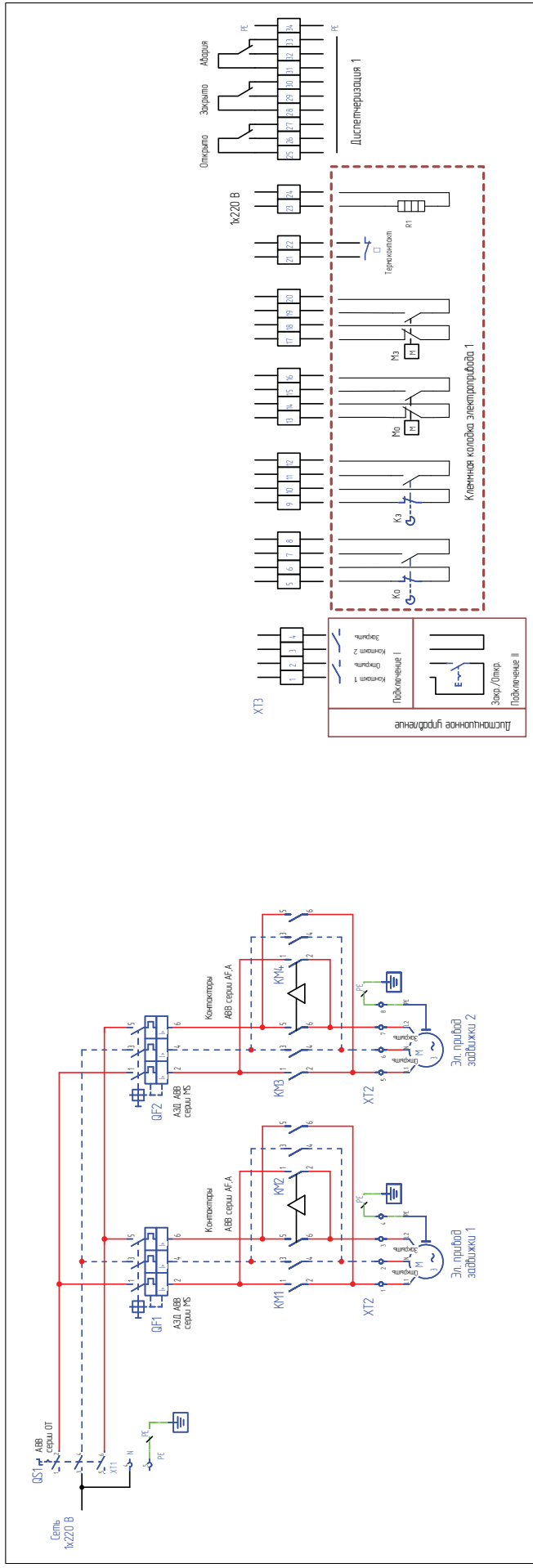
Клемник XT3		Задвижка
Клеммы 1,2	Клеммы 3,4	Открыть
	Перемычка	Открыть
	Перемычка	Заккрыть



- Электродвигатель
- Сеть 1x220 В
- K3 – концевой выключатель, положение закрыто
 - K4 – концевой выключатель, положение открыто
 - M3 – моментный выключатель, срабатывает при закрытии
 - M4 – моментный выключатель, срабатывает при открытии
 - R1 – нагревательный элемент

АШУ23-XXX-54-113





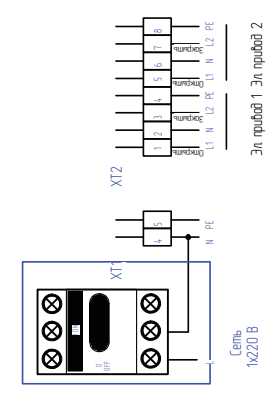
Пример подключения реверсивного электродвигателя 1x220 В

Подключение I Регулирующая арматура
[Открыть, "Стоп", Зарядь 1]

Клеммы X13	Задвижка
Клеммы 12	Стоп
Клеммы 3,4	Открыть
	Открыть
	Зарядь

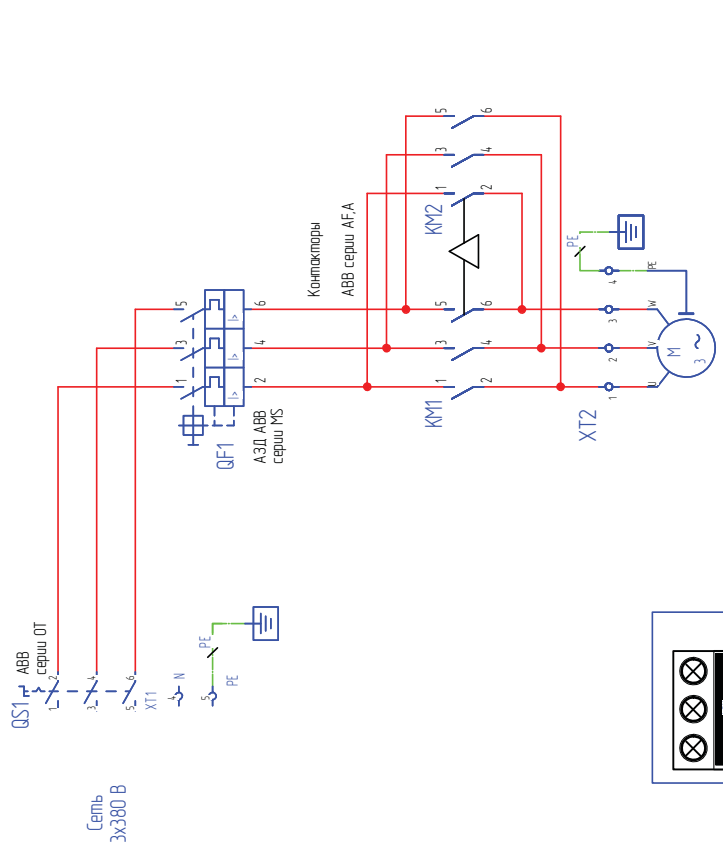
Подключение II Зарядная арматура
[Открыть, "Зарядь 1"]

Клеммы X13	Задвижка
Клеммы 12	Переноска
	Переноска
	Зарядь



- Кз – контактный выключатель, положение закрыто
- Кю – контактный выключатель, положение открыто
- Мз – моментный выключатель, работает при закрытии
- Мо – моментный выключатель, работает при открытии
- Р1 – нагревательный элемент

Пример подключения реверсивного электродвигателя 3х380 В

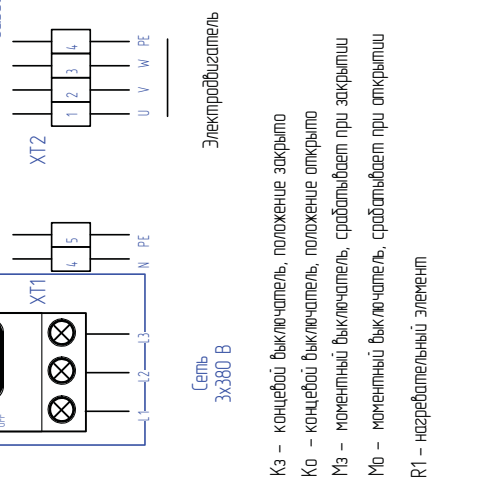
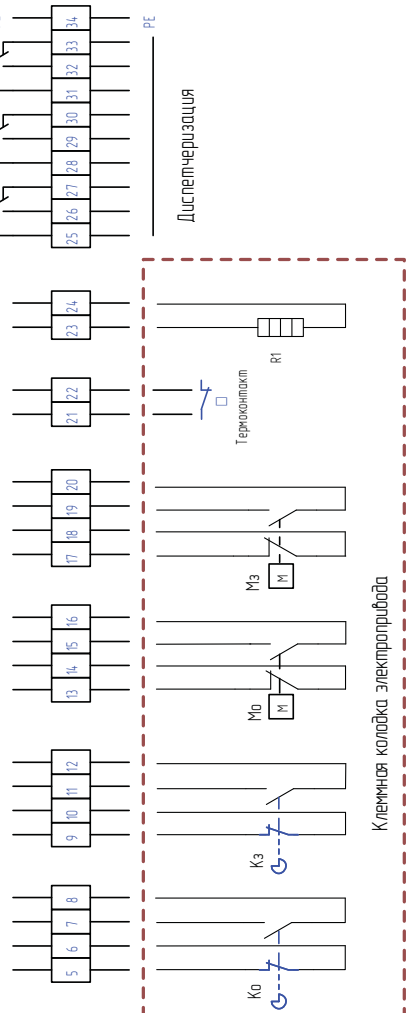
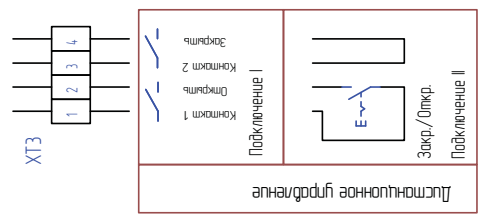


Подключение I Регулирующая арматура
(“Открыть”, “Стоп”, “Заккрыть”)

Клеммник XT3	Засылка
Клеммы 1,2	Клеммы 3,4
Клеммы 1,2	Стоп
Клеммы 1,2	Открыть
Клеммы 1,2	Открыть
Клеммы 1,2	Заккрыть

Подключение II Запорная арматура
(“Открыть”, “Заккрыть”)

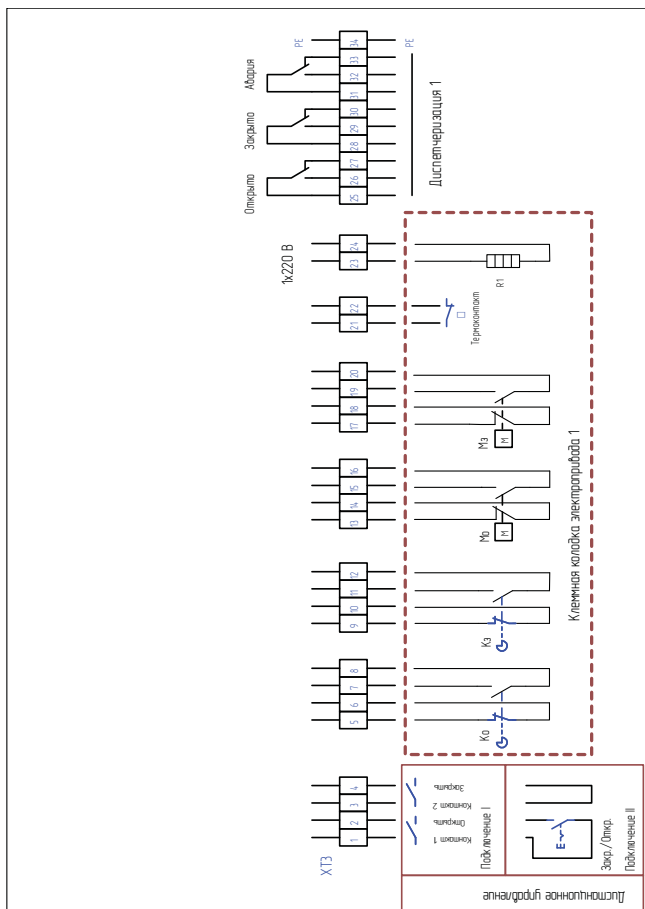
Клеммник XT3	Засылка
Клеммы 1,2	Клеммы 3,4
Клеммы 1,2	Переключатель
Клеммы 1,2	Переключатель
Клеммы 1,2	Заккрыть



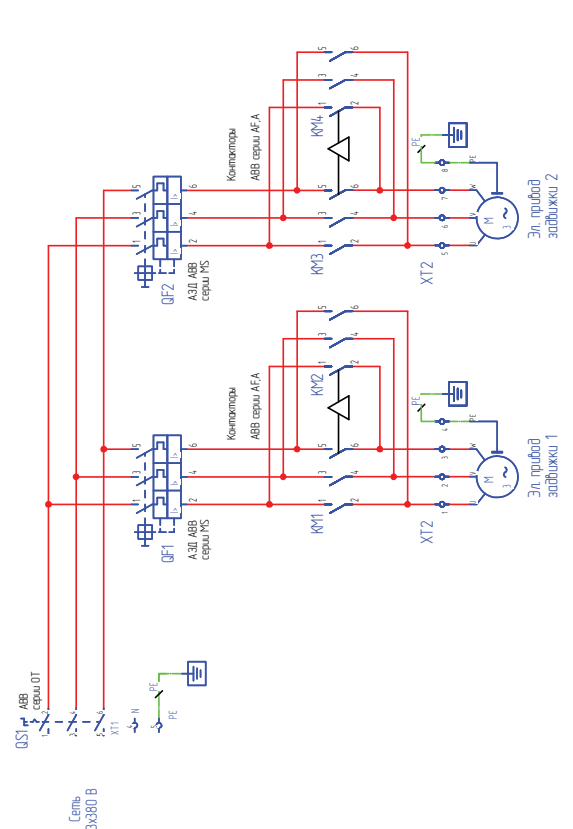
- Кз – концевой выключатель, положение закрыто
- Ко – концевой выключатель, положение открыто
- Мз – моментный выключатель, срабатывает при закрытии
- Мо – моментный выключатель, срабатывает при открытии
- Р1 – нагревательный элемент

АШУ40-XXX-54-113





Пример подключения реверсивного электродвигателя 3x380 В

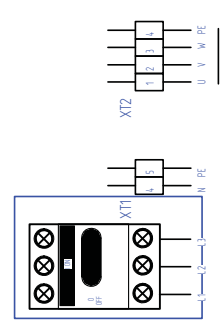


Подключение I Регулирующая арматура (Открыть, Закрыть, Стоп)

Клеммы XT3	Клеммы 12	Клеммы 34	Задвижка
			Стоп
			Открыть
			Открыть
			Закрыть

Подключение II Запорная арматура (Открыть, Закрыть)

Клеммы XT3	Клеммы 12	Клеммы 34	Задвижка
			Перемычка
			Перемычка
			Закрыть



- Кз – концевой выключатель, положение закрыто
- Ко – концевой выключатель, положение открыто
- Мз – моментный выключатель, срабатывает при закрытии
- Мо – моментный выключатель, срабатывает при открытии
- RI – разрядительный элемент

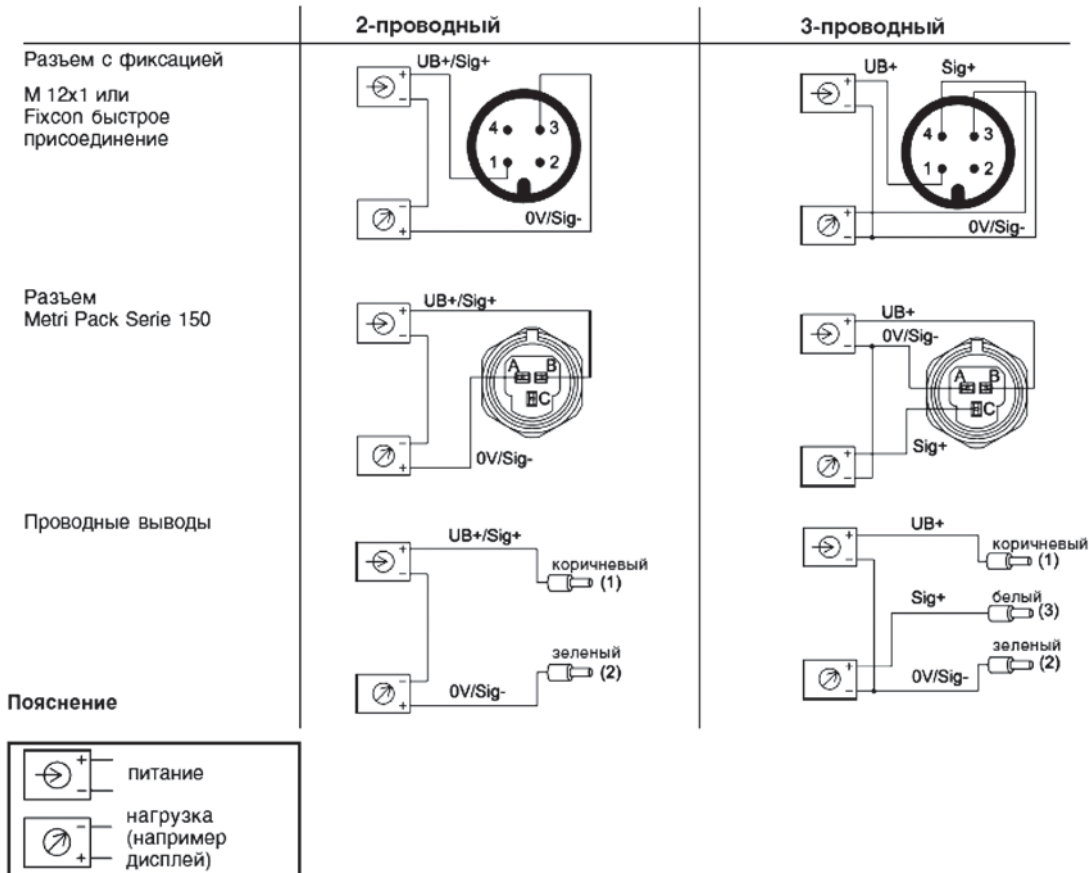
ДАТЧИКИ ДАВЛЕНИЯ



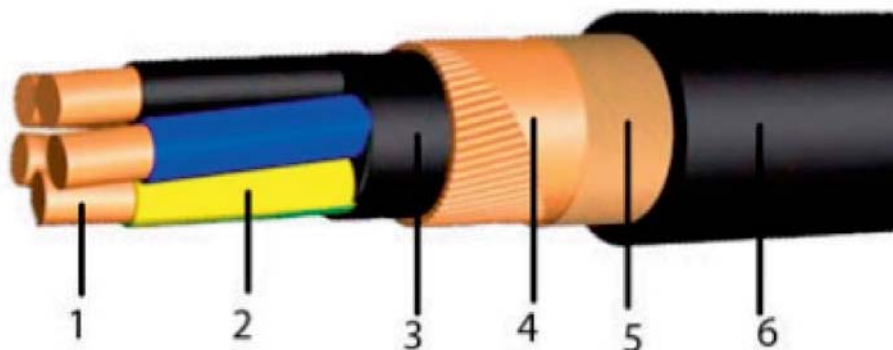
Датчики давления модели OT-1 производства компании WIKA

Диапазоны	0 ... 6 бар до 0 ... 600 бар избыточного
Погрешность	1 % от диапазона
Выходные сигналы	4 ... 20 мА
	1 ... 5 В, 1 ... 6 В, 0 ... 10 В, 0,5 ... 4,5 В, логометрический @ 5 В
Присоединения к процессу	G 1/4 DIN 3852-E, G1/4 EN 837, M14x1.5 DIN 3852-E, 1/4 NPT и другие
Эл.присоединения	M12x1, кабельные выводы, Metri Pack 150-серия

СХЕМЫ ЭЛЕКТРИЧЕСКИХ ПРИСОЕДИНЕНИЙ



КАБЕЛЬ ЭКРАНИРОВАННЫЙ СИЛОВОЙ



В целях соответствия нормам EMC подключение электродвигателей насосов/вентиляторов к шкафу управления ОМЕГА типа АШУ с преобразователем частоты рекомендуется выполнять экранированными кабелями.

Описание кабеля ВВГЭ 3х10+1х6

Силовой экранированный кабель марки ВВГЭ 3х10+1х6 характеризуется наличием экрана (индекс «Э»), изготовленного из медных проволок, армированных медной лентой. Кабель марки ВВГЭ производится с сечением жил от 1,5 до 240 кв.мм. Кабель марки ВВГЭ по своим техническим и эксплуатационным характеристикам аналогичен кабелям зарубежного произ-

водства (западноевропейский стандарт VDE 0276-603-2000).

Кабель марки ВВГЭ характеризуется повышенной надёжностью и устойчивостью к механическим деформациям и длительным эксплуатационным ресурсам (согласно заявлениям производителей - до 30 лет).

Расшифровка кабеля ВВГЭ 3х10+1х6

- В - Изоляция жил из ПВХ пластиката
- В - Оболочка из ПВХ пластиката
- Г - Отсутствие защитных покровов
- Э - Экран из медных проволок и спирально наложенной медной ленты

Элементы конструкции ВВГЭ 3х10+1х6

1. Медная токопроводящая жила;

2. Изоляция из ПВХ пластиката;
3. Оболочка в виде поясной изоляции из ПВХ пластиката. Поверх изолированной жилы в одножильных кабелях всех марок ВВГЭ наложена экструдированная поясная изоляция толщиной не менее 1,5 мм, поверх которой наложен слой обмоткой не менее 0,2 мм из лент электропроводящей кабельной бумаги или электропроводящей полимерной ленты;
4. Экран из медных проволок и спирально наложенной медной ленты;
5. Разделительный слой из крепированной или кабельной бумаги, или прорезиненной ткани или пластмассовой ленты;
6. Оболочка из ПВХ пластиката

