



Измерительные, регулирующие и  
контрольные приборы  
для бытовой техники,  
промышленности и охраны окружающей среды  
Линденштрассе, 20  
Почтовый индекс DE-74363 г.Гюглинген  
Телефон: +49(0)7135-102-0  
Телефакс: +49(0)7135-102-14  
Электронная почта: [info@afriso.de](mailto:info@afriso.de)  
Интернет: [www.afriso.de](http://www.afriso.de)

## **Инструкция по эксплуатации**

### **Станция газовой сигнализации GW-S**

**Артикул номер 61146 GW-S**

**Артикул номер 61146 GW-S4**



Прочитайте перед применением!  
Соблюдайте все указания по технике безопасности!  
Сохраняйте для дальнейшего использования!

Идентификационный номер 854.000.0353

По состоянию на 10.2006 г.

## Содержание

<b>1 Безопасность</b>	3
1.1 Возникновение опасности при работе прибора	3
1.2 Указания и советы по требованиям безопасности	3
1.3 Применение в соответствии с предназначением	4
1.4 Возможная опасность при использовании дополнительного оборудования	4
1.5 Источники опасности	5
1.6 Требования к обслуживающему персоналу	5
1.7 Мероприятия по технике безопасности на месте установки	5
<b>2 Описание изделия</b>	6
2.1 Разводка контактов	6
2.2 Технические данные	7
2.3 Функции	8
2.3.1 Меню измерений	9
2.3.2 Меню сервиса и установки параметров	9
2.4 Измерительный зонд	19
<b>3 Транспортировка, установка</b>	21
3.1 Транспортировка	21
3.2 Хранение	21
3.3 Монтаж	21
3.4 Электрическое соединение	22
<b>4 Эксплуатация</b>	23
4.1 Ввод в эксплуатацию	23
4.2 Проверка	23
4.3 Устранение неисправностей	24
4.3 Техническое обслуживание	24
4.4 Поддержание в исправном состоянии	24
4.5 Вывод из эксплуатации и утилизация	25
<b>5 Приложение</b>	25
5.1 Запасные части, принадлежности	25
5.2 Авторское право	25
5.3 Гарантия	25
5.4 Ответственность	26
5.5 Удовлетворенность клиента	26

## 1. Безопасность

### 1.1. Возникновение опасности при работе прибора

Газовые сигнальные приборы (GW S) соответствует техническому уровню и общепринятым требованиям по технике безопасности. Функции и безопасность всех приборов GW SK проверяются перед поставкой. При применении в соответствии с предназначением датчики газа надежны в эксплуатации. Разрешается эксплуатировать газовую сигнальную установку только в исправном состоянии и в соответствии с инструкций по эксплуатации. При неправильном управлении или использовании не в соответствии с предназначением возникает опасность для:

- здоровья и жизни пользователя,
- прибора и других ценных вещей пользователя,
- функционирования прибора

Все лица, работающие с установкой, занятые вводом в эксплуатацию, использованием, техническим обслуживанием и ремонтом датчика газа должны:

- иметь соответствующую квалификацию,
- точно соблюдать данную инструкцию по эксплуатации,
- соблюдать общепринятые правила по технике безопасности.

Речь идет о Вашей безопасности!

### 1.2 Указания и советы по требованиям безопасности

В данной инструкции по эксплуатации используются следующие символы:



#### **Опасность!**

Непосредственная угроза безопасности.

При несоблюдении требований может последовать смерть или тяжелая травма.



#### **Предупреждение!**

Возможно возникновение опасной ситуации.

При несоблюдении требований может последовать смерть или тяжелая травма.



#### **Осторожно!**

Возможно возникновение опасной ситуации.

При несоблюдении требований может последовать легкая травма или материальный ущерб.



#### **Важно!**

Советы по использованию и другая полезная информация.

### 1.3 Применение в соответствии с назначением

Газовые сигнальные приборы GW-S предназначены исключительно для контроля нижней границы взрывоопасности газов и паров в воздухе. Установленные границы аварийного сигнала распознаются и регистрируются. Газовые сигнальные приборы не предназначены для эксплуатации во взрывоопасной среде. Другое использование не соответствует назначению! Самостоятельное изменение конструкции прибора ведет к значительному снижению безопасности и из соображений безопасности запрещено!

За возникший из-за вышесказанного ущерб и за ущерб из-за ненадлежащего применения прибора фирма «АФРИЗО ЕВРО ИНДЕКС ГмбХ» ответственности не несет.



#### **ПРЕДУПРЕЖДЕНИЕ!**

Сетевое напряжение (230 В, 50 Гц) на газовых сигнальных приборах.

Газовые сигнальные приборы не должны соприкасаться с водой, перед тем, как открыть центральный газовый сигнальный блок необходимо отключить его от сети. Не предпринимайте никаких манипуляций с газовой сигнальной установкой.



#### **ВАЖНО!**

Предусмотренные данной инструкцией по эксплуатации условия эксплуатации, обслуживания и поддержания в рабочем состоянии должны строго соблюдаться.

### 1.4 Возможная опасность при использовании дополнительного оборудования

Дополнительные приборы для внешнего аварийного сигнала и дальнейшей передачи исходящего сигнала должны устанавливаться только специально обученным электриком.

## 1.5 Источники опасности

Газовый сигнальный прибор работает под сетевым напряжением (230 В, 50 Гц). Это напряжение может стать причиной тяжелых ожоговых повреждений. Контакт с таким напряжением сети смертельно опасно для людей. Перед тем, как открыть газовый сигнальный центральный блок необходимо отключить его от сети. (Отключить внешние предохранители!) При эксплуатации во взрывоопасной среде искрообразование может привести к вспышке, пожару или взрыву.

Прибор использовать только:

- для использования по назначению,
- в технически исправном состоянии.

Повреждения, которые могут повлиять на безопасность, необходимо устранять соответствующим образом!

## 1.6 Требования к обслуживающему персоналу

Монтаж и ввод в эксплуатацию газового сигнального прибора имеет право осуществлять только профессионально подготовленный и квалифицированный персонал.

Работу с электрическими соединениями разрешено осуществлять только специалистам-электрикам в соответствии с нормами и требованиями Объединения специалистов в области электротехники, электроники и информационных технологий (VDE).

Обучающийся персонал допускается к работе с прибором только под наблюдением опытного сотрудника.

Сотрудник, осуществляющий монтаж прибора, должен предоставить пользователю инструкцию по эксплуатации.

Сотрудник, осуществляющий монтаж прибора и пользователь перед началом работы должны прочитать и понять инструкцию по эксплуатации.

Минимальный возраст обслуживающего персонала - 16 лет.

## 1.7 Мероприятия по технике безопасности на месте установки

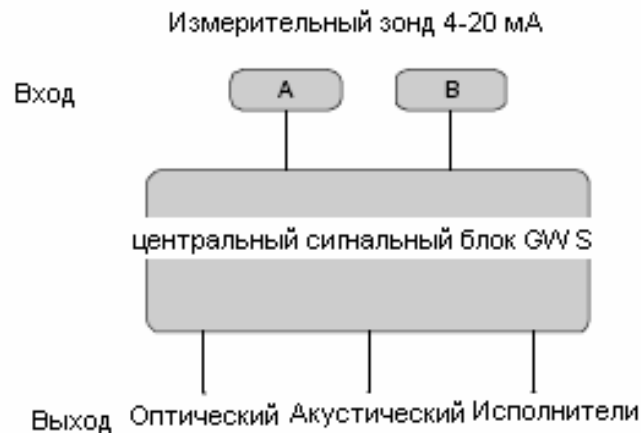
Газовый сигнальный прибор должен быть установлен на ровной, прочной и сухой стене, в зависимости от вида газа, вверху или внизу. Не допускается попадание воды или брызг на газовый сигнальный прибор! Не допускается также монтаж измерительного зонда и газового сигнального прибора (центральный блок) во взрывоопасной среде.

### **ВАЖНО!**

Посредством соответствующего контроля убедитесь, что газовая сигнальная установка и прилегающая территория постоянно находится в чистоте, доступна и хорошо просматривается.

## 2 Описание изделия GW-S / GW-S4

Гибко программируемый газовый сигнальный прибор с меняющейся индикацией (бегущая строка) для 2/4 измерительных зондов. С помощью газового сигнального прибора можно контролировать различные виды газов. Он может работать в 1-ступенчатом, 2- ступенчатом, 3- ступенчатом или 4- ступенчатом режимах. Газовый сигнальный прибор имеет 4 реле, из которых 2 реле свободно распределяются; 1 реле – это всегда звуковой сигнал и 1 реле – это всегда сигнал неисправности, 2 реле используются для подачи аварийного сигнала.



### 2.1 Разводка контактов

Клемма	Обозначение контакта
1	+24 В питание датчика
2	4-20 мА входной сигнал датчика
3	Земля датчика
4	+24 В питание датчика
5	4-20 мА входной сигнал датчика
6	Земля датчика
7	Нормально замкнутый - реле сигнала неисправности
	Общий - реле сигнала неисправности
9	Нормально разомкнутый - реле сигнала неисправности
10	Нормально замкнутый - сигнального реле 2
11	Общий - сигнального реле 2
12	Нормально разомкнутый - сигнального реле 2
13	Нормально замкнутый - сигнального реле 1
14	Общий - сигнального реле 1
15	Нормально разомкнутый - сигнального реле 1
16	Нормально разомкнутый - реле звукового сигнала
17	Общий - реле звукового сигнала
18	Нормально замкнутый - реле звукового сигнала

## 2.5 Технические данные

<b>Техническое исполнение</b>	
Напряжение питания	230 В, 50-60 Гц
Выходное реле	Переключатель с нулевым потенциалом 250 В, переменный ток, 1А Аварийный сигнал 1, аварийный сигнал 2, звуковой сигнал (гудок) неисправность Аварийные сигналы могут быть выполнены как мин. и макс. контакты
Кабельное соединение	Винтовые зажимы
Размер	165 x 155 x 87 мм
Корпус	Полистирол
Тип защиты корпуса	IP 54
Вес	Около 1,3 кг
Конструкция	Пригодна для настенного монтажа
<b>Клавиши и ввод</b>	
F1	Выбор меню
F2	Выбрать значение
Сброс 1х	Звуковой сигнал (гудок)
Сброс 2х	Аварийный сигнал
Потенциометр L	Установить значение
<b>Область применения</b>	
Температура окружающей среды	0 - +50 °С
<b>Индикация</b>	
Светодиод 1 (желтый)	Ошибка (неисправность)
Светодиод 2 (зеленый)	Рабочий режим
Светодиод 3 (красный)	Звуковой сигнал (гудок)
Светодиод 4 (красный)	Аварийный сигнал 1
Светодиод 5 (красный)	Аварийный сигнал 2
Буквенно-цифровой дисплей	Меню измерений Меню сервиса и установки параметров

## 2.3 Функция

### Газовый сигнальный прибор

После включения газового сигнального прибора GW-S осуществляется проверка ламп и дисплея. Поочередно отображается текущая концентрация каждого места замера. При этом загорается соответствующая буква от А до F для данного измерительного зонда. Как только измерительный зонд превысит границу аварийного сигнала, загорается соответствующий ему светодиод аварийного сигнала. Одновременно активируется соответствующее аварийное реле. При снижении ниже аварийной ступени 1, аварийный сигнал прекращается. То же самое действует и относительно аварийного сигнала 2, если система была запрограммирована «без сохранения». В противном случае аварийный сигнал 2 остается сохраненным и может быть стерт нажатием на клавишу сброса. В зависимости от программы при превышении аварийного порога активируется реле для звукового сигнала (гудка). Оно может быть сразу стерто нажатием на клавишу сброса. Также отключение происходит автоматически через 2 минуты. При каждом последующем срабатывании аварийного сигнала включается звуковой сигнал. Дополнительно загорается светодиод для индикации включенного или выключенного звукового сигнала.

Газовая сигнальная установка располагает меняющейся индикацией и 3 уровнями управления.

На уровне измерений отражаются:

- ▶ измеренные значения
- ▶ превышение предельных значений
- ▶ неисправность

На уровне параметров отражаются и устанавливаются:

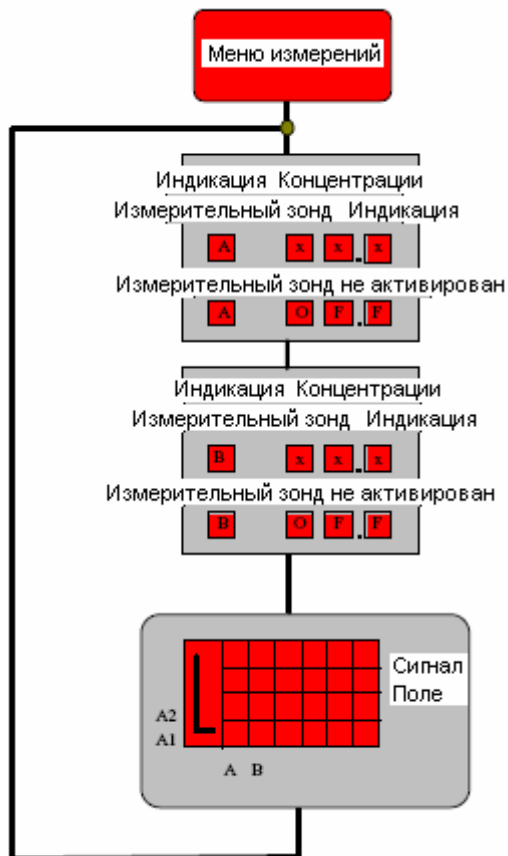
- ▶ диапазон измерений
- ▶ входная функция (например: выше допустимого, ниже допустимого)
- ▶ выходная функция (например: сохранение аварийного сигнала)
- ▶ функция звукового сигнала (например: активирована, одновибратор)

На сервисном уровне отражаются запрашиваются и осуществляются:

- ▶ диапазон измерений
- ▶ входная функция (например: выше допустимого, ниже допустимого)
- ▶ выходная функция (например: сохранение аварийного сигнала)
- ▶ функция звукового сигнала (например: активирована, одновибратор)
- ▶ контроль функций реле



### 2.3.1 Меню измерений



На измерительные зонды постоянно посылается запрос и появляется индикация на дисплее с обозначением точек измерения и текущих измеренных значений.

Для каналов, которые в данный момент деактивированы вместо измеренного значения появляется обозначение «OFF».

Зона аварийного сигнала состоит из:

x: Номер канала. А-В

y: Выход реле А1

Выход реле А2

Пример: Если в ряду А1 и колонке А загорается одна точка, значит имеет место превышение порога измерительного зонда А, и выход осуществляется на канал А1

### 2.3.2. Меню сервиса и установки параметров

При помощи меню сервиса и установки параметров пользователь имеет возможность через меню контролировать и изменять текущую конфигурацию входов и выходов, а также положение предельных значений. Для того, чтобы затруднить изменение установок неавторизованными лицами встроен «электрический блокиратор» (смотрите страницу 10). Следующая возможность, предлагаемая этим уровнем, это изменение состояний реле без подачи контрольного газа на подключенный измерительный зонд. Таким образом осуществляется проверка реле и последующих элементов. Далее описано, как пользователь может попасть в меню сервиса и установки параметров. В тексте описано, какие возможности предоставляются пользователю, как он может их использовать и какое воздействие они оказывают.

Примечание:

Оценка входов после текущего параметрирования также происходит на уровне сервиса и параметров. Это означает, что изменение установок может вызвать реакцию незамедлительно или, самое позднее после принятия установок.

Примечание:

В меню сервиса и параметров пользователь посредством подчеркивания первого знака получает информацию, что он изменяется только при принятии установленного значения.

**ВНИМАНИЕ:**

Если в течении 4 минут не была нажата клавиша «F1» или «F2», то осуществляется автоматический выход из меню сервиса и параметров.

### **Функция электрического блокиратора**

Функцией «электрического блокиратора» является предохранение от несанкционированного изменения настроек системы сигнализации. Поэтому «электрический блокиратор» появляется прежде, чем пользователь сможет изменить настройку. Пользователь узнает о наличии «электрического блокиратора» по следующей индикации:



Символы «xx» обозначают 2-значное число, которое пользователь должен установить через потенциометр L. Правильное число для открытия «электрического блокиратора» должно оставаться на дисплее в течении 2 секунд. После этого изображение автоматически переключается дальше.

**ВНИМАНИЕ:**

Для сохранения защиты пользователь должен всегда после открытия блокиратора снова переставить потенциометр L и после завершения конфигурации выйти из меню сервиса и установки параметров.

Примечание:

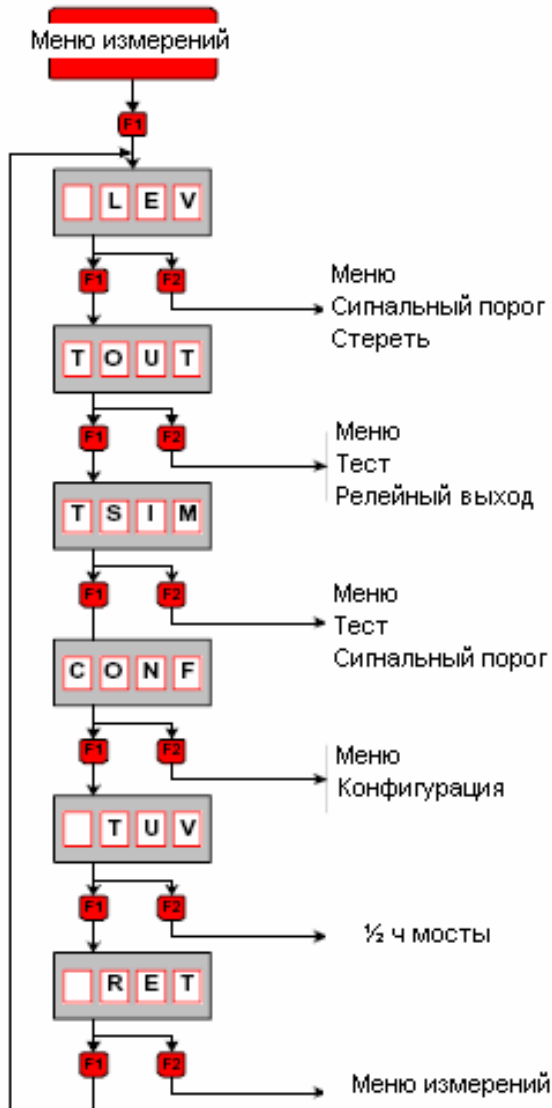
Если блокиратор открыть один раз, то он остается открытым до тех пор, пока Вы не выйдете из меню сервиса и установки параметров.

Если пользователь хочет выйти из «электрического блокиратора», не открывая его, то он может это сделать с помощью клавиш «F1» или «F2».

## Изменение меню сервиса и установки параметров и его возможности

Посредством клавиш «F1» или «F2» пользователь может осуществлять изменения в меню сервиса и установки параметров. Здесь при нажатии клавиши «F1» предлагаются различные функции, а с помощью клавиши «F2» пользователь может выбрать нужную ему функцию. Перечень функций и их задач можно посмотреть на следующем рисунке.

LEV : Позволяет пользователю контролировать и изменять текущие предельные значения.



TOUT : Позволяет пользователю с целью проверки установить реле в определенное состояние

TSIM : Позволяет пользователю моделировать входной канал с помощью потенциометра L.

CONF : Позволяет пользователю считать и изменить действующую настройку функций входа и выхода.

TUV : Позволяет пользователю с целью проверки переключить оценку усредненного сигнала, на прямой (неусредненный) сигнал.

RET : Здесь можно выйти из меню сервиса и установки параметров и пользователь возвращается в меню измерений.



Так как настройка может быть изменена только через потенциометр L, то пользователь посредством штриха над первым знаком индикации сигнализируется. Новую настройку пользователь может подтвердить только путем продолжительного нажатия на клавишу «F2», или отменить нажатием клавиши «F1». После этого пользователь возвращается в меню выбора уровня.

Примечание :

Могут быть показаны или изменены только активированные сигнальные пороги. Как активировать уровень аварийного сигнала, мы объясним позже.

### Проверка релейного выхода «TOUT»



При помощи функции «TOUT» легко можно проверить функции реле и последующих элементов.

Выберите нужное реле путем нажатия клавиши «F1».

Используемые сокращения расшифровываются следующим образом:

T1: аварийное реле 1

T2: аварийное реле 2

TNU: реле звукового сигнала (гудка)

TER: реле неисправностей

При этом состояние реле x может принимать значения «H» или «L», что означает:

X = H            реле активно

X = L            реле не активно.

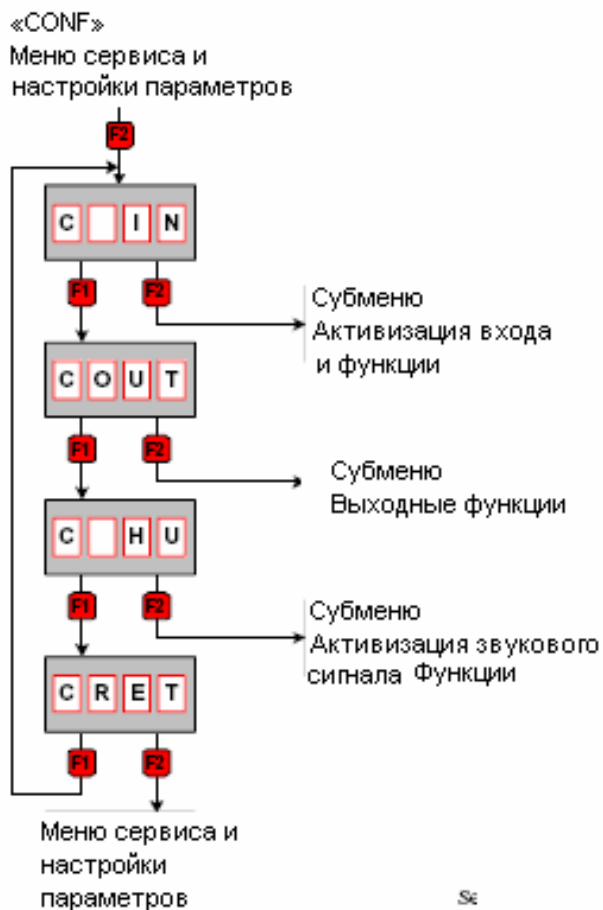
## Проверка сигнальных порогов «TSIM»

Функция «TSIM» предназначена для проверки сигнальных порогов, без подачи контрольного газа на соответствующий датчик. При этом после включения функции поочередно при помощи клавиши показываются моделируемые входные каналы для выбора. Выбор подтверждается клавишей «F2». Изображение на дисплее меняется на меню измерений. Функции клавиш «F2» и «сброс» соответствуют меню измерений.

После нажатия на клавишу «F1» Вы возвращаетесь к выбору каналов и функции «TSIM».

## Настройка входной и выходной функции «CONF»

С помощью функции «CONF» можно настроить различные входные и выходные функции. Они находятся в субменю, соответственно классификации. Выбор осуществляется с помощи клавиши «F1» и подтверждается клавишей «F2».



«C IN»: Установите входную функцию каналов аварийных сигналов.

«COUT»: Установите выходную функцию реле

«C HU»: Активизация функций звукового сигнала

## Настройка входной функции «С IN»

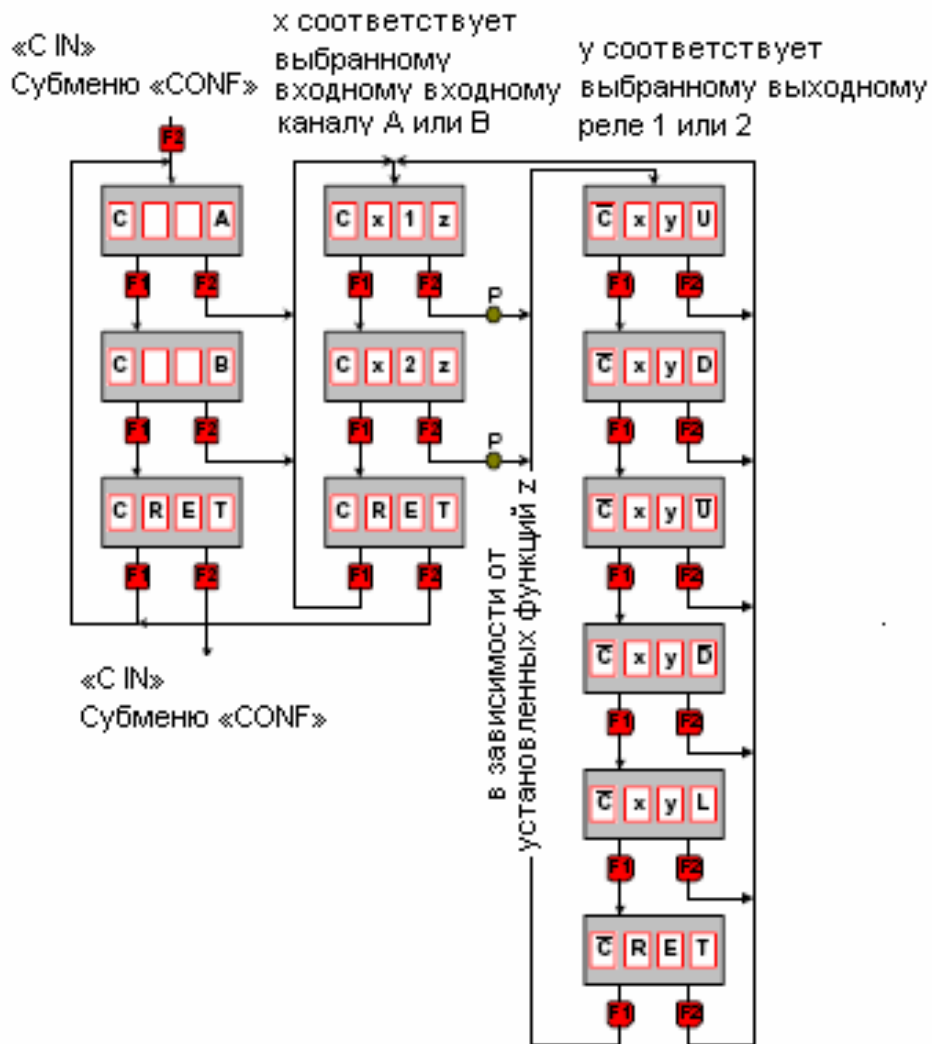
С помощью функции «С IN» могут быть активированы или деактивированы входные каналы. При активировании определяется тип воздействия на токособирательный провод реле. Это означает, что реле активируется при превышении аварийного порога («U»), или при уровне ниже аварийного порога («D»).

Другая возможность заключается в том, что подлежащий сравнению измерительный сигнал образуется посредством плавающего среднего значения более 0,5 ч. При этом используются 20 последних значений.

Для этого сначала должен быть выбран канал входа (А или В). В заключении выбирается относящийся к нему токособирательный провод реле (реле 1 или 2). На этой позиции в качестве последнего знака отображается уже активированная настройка.

Они означают:

<b>Код</b>	<b>Образование измеряемого сигнала</b>	<b>Реакция на токособирательный провод</b>
D	Постоянный	При сигнале ниже аварийного порога
U	Постоянный	При превышении аварийного порога
D	0,5 ч среднее значение	При сигнале ниже аварийного порога
U	0,5 ч среднее значение	При превышении аварийного порога
L	Деактивирован	Деактивирован

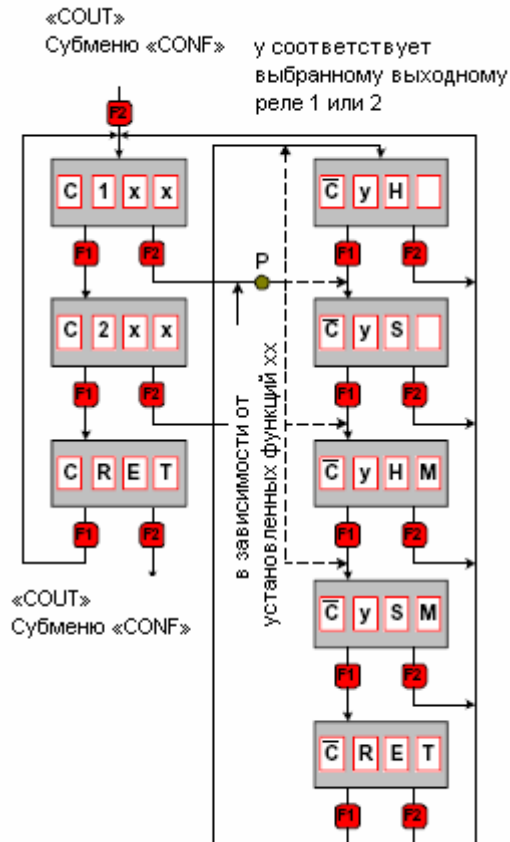




## Установка выходной функции «COUT»

С помощью функции «COUT» может быть определена реакция выходных реле. Для этого должно быть выбрано требуемое выходное реле (1 или 2). Уже здесь в последних двух позициях отображается активная регулировка.

Значениями символов являются:



H: гистерезис не сохраняется

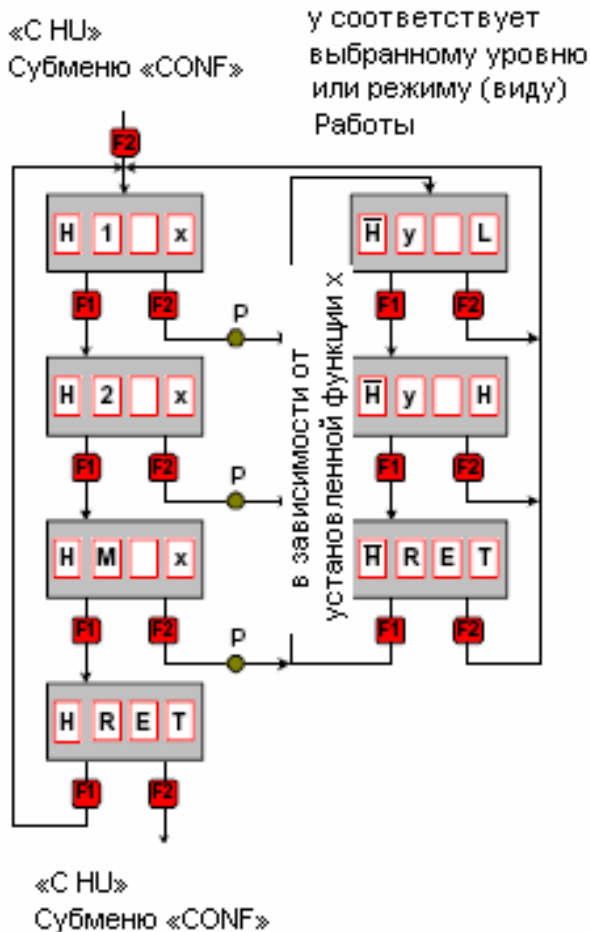
S: с сохранением

HM: без сохранения – одновибратор

SM: с сохранением - одновибратор

## Установка выходной функции звукового сигнала «С НУ»

С помощью функции «С НУ» может быть определена реакция реле звукового сигнала. С одной стороны это означает, что токособирательный провод может быть независимо подключен к выходу подачи звукового сигнала. С другой стороны, это означает, что звуковое реле выдает ограниченный по времени импульс (одновибратор).



Активная регулировка отображается в последнем знаке при выборе токособирательного провода или функции. Обозначения определяются следующим образом:

L: деактивировано

H: активировано

## Функция «TUV»

При этом все сигналы с плавающим средним значением на время выбора заменяются непрерывным сигналом. После активации функция возвращается в исходное состояние при помощи кнопки «F2» в меню измерений. Функции кнопок «F2» и «RESET» соответствуют меню измерений (см. «Меню измерений» стр. 9). После нажатия кнопки «F1» индикация возвращается в режим выбора каналов функции «TSIM».

## 2.4 Измерительные зонды

### Измерительный зонд 500 ST

Датчик нагревается при помощи электрического тока. Это приводит к тому, что на внешней поверхности катализатора происходит реакция между горючими газами или парами и воздухом. Это приводит к соответствующему повышению сопротивления. Это повышение при помощи измерительной электроники преобразуется в ток 4 – 20 мА.

### Измерительный зонд 600 ST

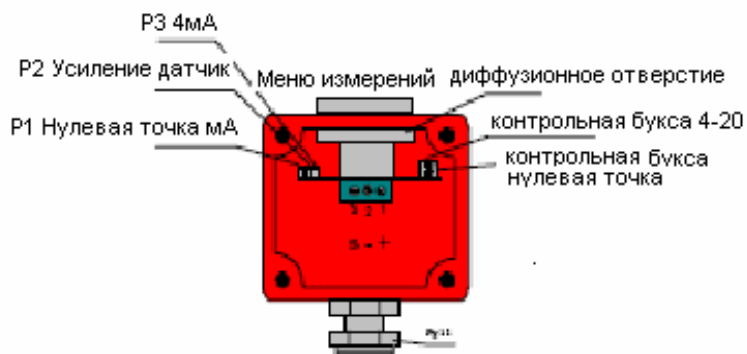
Датчик работает по так называемому амперометрическому принципу, при котором химическая реакция с обнаруживаемым газом вызывает пропорциональный ток. Этот ток при помощи измерительной электроники преобразуется в ток 4 – 20 мА.

### Измерительный зонд 800-O-Zr

Датчик работает с твердым электролитом

Измерительные датчики	500 ST	600 ST	510 Ex	800-O-Zr
Принцип измерения	Температурная градация	Электрохимический	Температурная градация	Твердый электролит
Контрольная точка		Нулевая точка		
Контрольная точка	Усиление	Усиление		
Потенциометр	.....	Нулевая точка		
Потенциометр	4 мА	4 мА	Кнопка	
Потенциометр	Усиление	Усиление	Кнопка	Усиление

## 4.2 Настройка измерительного зонда с помощью тестового газа 400 ST / 500 ST



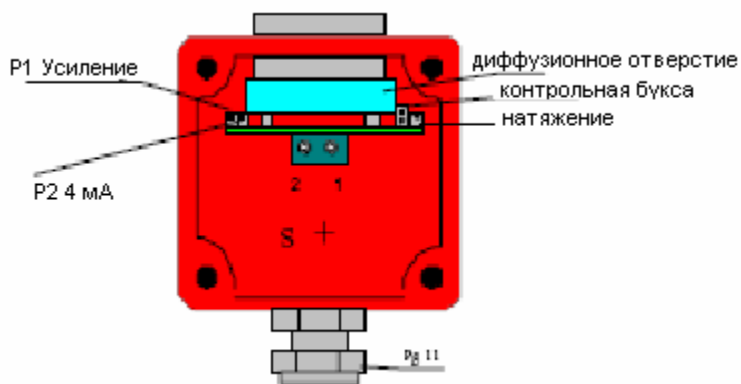
Снимите крышку и установите вольтметр на контрольную буску 4-20 мА.

(Вольтметр на диапазон измерений 0-2 В.) После этого подайте так называемый нулевой газ (синтетический воздух). Потенциометр P3 поворачивайте до тех пор, пока вольтметр не покажет значение 0,4 В. После этого уберите нулевой газ. В завершении этого подайте контрольный газ (например: 20% нижнего предела взрывоопасности метана), и поворачивайте потенциометр P2 до тех пор, пока вольтметр не покажет значение 0,72 В.

При первичной настройке, т.е. на датчике, который ранее не настраивался, P1 поворачивается вместо P2 до 0,72 В.

Уберите контрольный газ и вольтметр, завинтите крышку. Чтобы проконтролировать регистрацию аварийного сигнала, ещё раз подайте контрольный газ 50% UEG: он должен привести в действие оба аварийных сигнала, после этого снова уберите контрольный газ. Аварийный сигнал на газовой сигнальной установке должен быть отключен.

### Настройка измерительного зонда с помощью тестового газа 600 ST



Снимите крышку и установите вольтметр на контрольную буску 4-20 мА. (Вольтметр на диапазон измерений 0-2 V.) После этого подайте так называемый нулевой газ (синтетический воздух). Потенциометр P2 поворачивайте до тех пор, пока вольтметр не покажет значение 0,4 В. После этого уберите нулевой газ. В завершении этого подайте контрольный газ (например: 300 промилле CO), и поворачивайте потенциометр P1 до тех пор, пока вольтметр не покажет значение 2 В. Уберите контрольный газ и вольтметр, завинтите крышку. Чтобы проконтролировать аварийный сигнал на центральном блоке, ещё раз подайте контрольный газ 300 промилле CO: он должен привести в действие оба аварийных сигнала, после этого снова уберите контрольный газ. Аварийный сигнал на центральном блоке должен быть отключен.

## 3 Транспортировка, установка

### 3.1 Транспортировка

Газовые сигнальные приборы и измерительные зонды поставляются в комплекте с данной инструкцией по эксплуатации.

Не бросайте и не роняйте. Газовые сигнальные приборы могут быть повреждены или поцарапаны. Предохраняйте от сырости, влаги, грязи и пыли.

### 3.2 Хранение

Газовый сигнальный прибор можно хранить в сухих помещениях при температуре от  $-10^{\circ}\text{C}$  до  $+60^{\circ}\text{C}$ . Предохраняйте от сырости, влаги, грязи и пыли.

### 3.3 Монтаж

#### Выход:

Выходные сигналы GWS могут быть отведены через релейный контакт с нулевым потенциалом. Через этот релейный контакт осуществляется отключение предохранителя. Электрическая разводка должна быть выполнена таким образом, чтобы электропитание прерывалось в случае аварии. При исправной эксплуатации релейный контакт притянут, в случае аварии релейный контакт в нерабочем состоянии.

#### **ВАЖНО!**

При отключении индуктивных нагрузок возникают пики напряжения, которые значительно влияют на функцию электрической установки и могут нарушить рабочий контакт. Поэтому индуктивные нагрузки следует монтировать с обычной комбинацией RC, например:  $0,1\ \mu\text{F}/100\ \Omega$

#### **Важно! Газовая измерительная установка**

Газовый сигнальный прибор должен быть установлен на ровной, прочной и сухой стене на уровне глаз. К газовому сигнальному прибору должен всегда быть легкий доступ и он должен хорошо просматриваться.

Место установки выбрать таким образом, чтобы температура окружающей среды не выходила за значения от  $0^{\circ}\text{C}$  до  $+50^{\circ}\text{C}$ . При монтаже снаружи зданий газовый сигнальный прибор должен быть защищен от прямого воздействия неблагоприятных погодных условий. Вода или брызги не должны воздействовать на газовый сигнальный прибор. Монтаж во влажных помещениях не разрешается. Нельзя монтировать газовый сигнальный прибор и измерительные зонды во взрывоопасной среде. Монтаж и ввод в эксплуатацию датчика газа имеет право осуществлять только профессионально подготовленный и квалифицированный персонал.

### **Измерительные зонды:**

Подключите измерительный зонд к трем клеммам с обозначениями на газовом сигнальном приборе. Соединение между измерительным зондом и центральным блоком следует осуществлять с помощью 3-жильного экранированного кабеля с максимальным сопротивлением 100 Ом и с использованием подводящего и обратного провода. Не прокладывайте кабель измерительного зонда вблизи силового кабеля. Опасность возникновения помех.

### **Разводка контактов измерительного зонда:**

Тип 400/500 ST	Тип 600 ST	800-O-Zr
1=плюс	1=плюс	1=плюс
2=минус	2=сигнал	2=минус
3=сигнал		4=сигнал



### **ВАЖНО! Измерительный зонд**

Измерительный зонд нужно установить как можно ближе к источникам, где предполагается выброс газов и паров. Для анализа газов и паров, которые тяжелее воздуха, измерительные зонды следует устанавливать около пола (самая нижняя точка). Для анализа газов и паров, которые легче воздуха, напротив, на максимальной высоте.

## **3.4 Электрическое соединение**



### **Предупреждение!**

Напряжение сети (230 В, 50 Гц).

Вызывает сильные ожоги, может привести к смертельному исходу.

Электрические работы производить только подготовленным электрикам. Монтировать только в обесточенном состоянии!



### **Важно!**

Соблюдать требования Объединения специалистов в области электротехники, электроники и информационных технологий (VDE), предписания по предупреждению несчастных случаев и инструкцию по эксплуатации для приборов GW-S!

## **4 Эксплуатация**

### **4.1 Ввод в эксплуатацию**

Перед вводом в эксплуатацию при помощи следующего контрольного листа убедиться, все ли условия выполнены для правильного функционирования прибора:

Условия:

- Измерительный зонд смонтирован?
- Газовый сигнальный прибор установлен на уровне глаз?
- К газовому сигнальному прибору и измерительному зонду обеспечен доступ они хорошо просматриваются?
- Температура окружающей среды учтена?
- Источник питания подключен?
- Измерительный зонд и газовый сигнальный прибор подключены?
- Выходное реле прибора GW-S подключено?
- Корпус датчика снова закрыт и завинчен?

Если все условия выполнены, то можно подавать электропитание на газовый сигнальный прибор. После включения GW-S на 3 секунду загораются все светодиоды и сегменты дисплея (контроль ламп и дисплея). После этого центральный газовый сигнальный блок проверяет правильность сигналов и функционирования всех соединений измерительного зонда. В это время (18 сек) на дисплее высвечивается сообщение: «wait» (ждите). После этого газовый сигнальный прибор переходит в меню измерений.

- Газовый сигнальный прибор правильно конфигурирован.
- Все аварийные пороги правильно установлены.

Газовые сигнальные приборы после установки, однако до ввода в эксплуатацию должны быть проверены специалистом на предмет работоспособности в соответствии с национальными техническими правилами. Измерительный зонд проверен перед поставкой на работоспособность и правильность индикации. Калибровка осуществлялась с использованием соответствующих проверочных газов. Это, однако, не освобождает от обязанности проверки при помощи проверочного газа при вводе в эксплуатацию после установки.

### **4.2 Проверка**

Приборы должны подвергаться регулярным проверкам и техническому обслуживанию специалистами, с составлением соответствующего протокола. Техническое обслуживание следует проводить и после перерыва в эксплуатации прибора.

### 4.3 Устранение неисправностей

Неисправность	Устранение
Зеленая рабочая лампочка не горит	Проверьте напряжение сети! Проверьте плавкий предохранитель!
Постоянно горит красная аварийная лампочка или GW-S не разблокируется	Короткое замыкание или обрыв провода! Короткое замыкание или обрыв провода в кабеле измерительного зонда? Короткое замыкание или обрыв провода в измерительном зонде?
Подача газа не вызывает никакого воздействия	Замените датчик!

При сигнале, превышающем 4 – 20 мА и в случае, если сигнал меньше 2 мА (обрыв провода), становится активным сигнал неисправности.

На дисплее дополнительно появляется:

E = не исправен центральный процессор

E = дефект кабеля, измеряемое значение слишком мало.

E = дефект кабеля, измеряемое значение слишком велико.

### 4.4 Техническое обслуживание

Регулярное техническое обслуживание на долгое время обеспечивает надежную и безупречную работу газового сигнального прибора. Поэтому необходимо регулярно проверять установку. Для этого Вы можете заключить с нами договор на специальное сервисное обслуживание. Состояние (надлежащая эксплуатация) газовой сигнальной установки должно проверяться специалистами не менее одного раза в год. (§8 и §53; VBG 61 UW Газы). Кроме этого необходимо соблюдать инструкции профессионального промышленного союза T032, «Использование стационарных газовых сигнальных установок для защиты от взрывов», а также T023 «Поддержание в исправном состоянии стационарных газовых сигнальных установок для защиты от взрывов».

### 4.5 Поддержание в исправном состоянии

#### Предупреждение!



Газовая сигнальная установка является устройством обеспечения безопасности и в случае выхода из строя подлежит ремонту только фирмой производителем.

Самостоятельные изменения конструкции и доработка прибора ведут к возникновению существенной угрозы безопасности эксплуатации!



#### Предупреждение!

Напряжение в сети (230 В, 50 Гц)

Может вызвать ожоги и привести к смертельному исходу.

Электрические работы производить только подготовленным электрикам. Монтировать только в обесточенном состоянии!



Поддержание в исправном состоянии, в рамках «Директив по взрывобезопасности», «UVV-Gase (Предписания по предотвращению несчастных случаев – газы» и согласно нормам DIN 31051, предусматривает техническое обслуживание, инспекцию и ремонт газовых сигнальных установок. В инструкции T023 Профессионального союза химической промышленности описаны соответствующие мероприятия. Проверка функциональной исправности прибора должна осуществляться перед вводом в эксплуатацию и не реже одного раза в год, она включает в себя:

- сравнительный газ с сигнальным газом
- нулевую точку и чувствительность (калибровка)
- время регулировки
- систему забора газа, газоочистку (если имеется)
- срабатывание предупредительного сигнала
- устройство регистрации неисправностей

Проверка должна осуществляться квалифицированным персоналом, и по её результатам должно быть составлено письменное подтверждение.

Ремонт, который может быть произведен на месте установки прибора, разрешено проводить только подготовленным электрикам в обесточенном состоянии.

Подача тока во время проведения ремонта должна быть надежно заблокирована.

#### **4.5 Вывод из эксплуатации и утилизация**

Вывод из эксплуатации осуществляется путем отключения напряжения сети.

### **5 Приложение**

#### **5.1 Запасные части, принадлежности:**

Датчик газа 400 ST, артикул № 69145

Датчик газа 500 ST, артикул №69109

Датчик газа 600 Ex, артикул №61179/61180

#### **5.2 Авторское право**

Авторское право на данную инструкцию принадлежит фирме «АФРИЗО ЕВРО ИНДЕКС ГмбХ». Перепечатка, перевод и копирование, даже выборочно, запрещены без письменного разрешения. Возможны измерения технических данных по сравнению с данными и рисунками инструкции по эксплуатации.

#### **5.3 Гарантия**

В качестве производителя мы обеспечиваем гарантию на данную установку в течение 6 месяцев с даты продажи.

В течение гарантийного срока мы устраняем по нашему выбору путем замены прибора все неисправности, возникшие из-за дефектов используемых материалов или ошибок в процессе производства.

Из гарантийных условий исключаются: повреждения, вызванные несоответствующим применением, обычный износ и недостатки, которые лишь незначительно влияют на стоимость и возможности использования установки.

Гарантия не действует при проведении работ на приборе неуполномоченными нами организациями или при использовании не оригинальных запасных частей.

Гарантия распространяется на все страны, где этот измерительный зонд был продан авторизованными (уполномоченными) посредниками

## 5.4 Ответственность

Производитель и продающая фирма не несут ответственности за расходы или ущерб, который был нанесен пользователю или третьему лицу при использовании данного прибора, особенно при ненадлежащем использовании прибора, недостаточном или неправильном подключении, неисправности прибора или сопутствующего прибора.

Прибор предназначен только для использования во внутренних помещениях.

Избегайте экстремальных условий окружающей среды, в особенности влажности. Собственноручное перестраивание или изменение прибора запрещено! За ненадлежащее использование прибора не несет ответственность ни производитель, ни продающая фирма!

## 5.5 Удовлетворенность клиента

Высочайшим приоритетом для фирмы «АФРИЗО-ЕВРО-ИНДЕКС» является удовлетворенность клиентов.

Если у Вас есть вопросы, предложения или трудности при использовании продукции фирмы «АФРИЗО», обращайтесь, пожалуйста, к нам.

Наш электронный адрес: [info@afriso.de](mailto:info@afriso.de).

Модель аппарата ..... Артикул .....

Серийный номер ..... Дата продажи .....

Подпись продавца .....

*место печати*

За подробной информацией обращаться: ООО «Афризо»

121552, Россия, г. Москва, ул. Ярцевская дом 29, корп. 2.

тел. +7 (499) 726-3102 / 726-3103

тел./факс: +7 (495) 730-2020

[www.afriso.ru](http://www.afriso.ru) e-mail: [info@afriso.ru](mailto:info@afriso.ru)