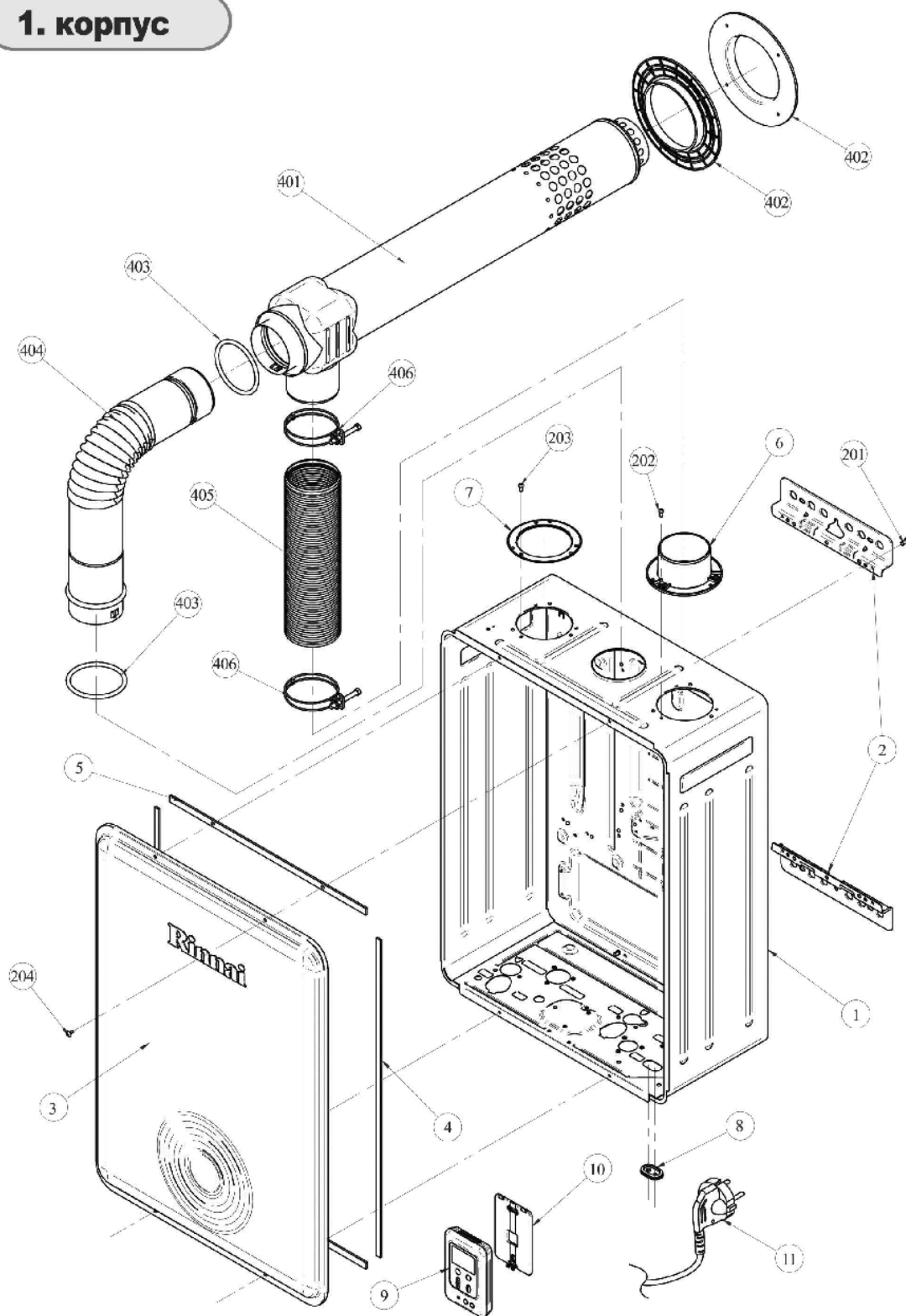
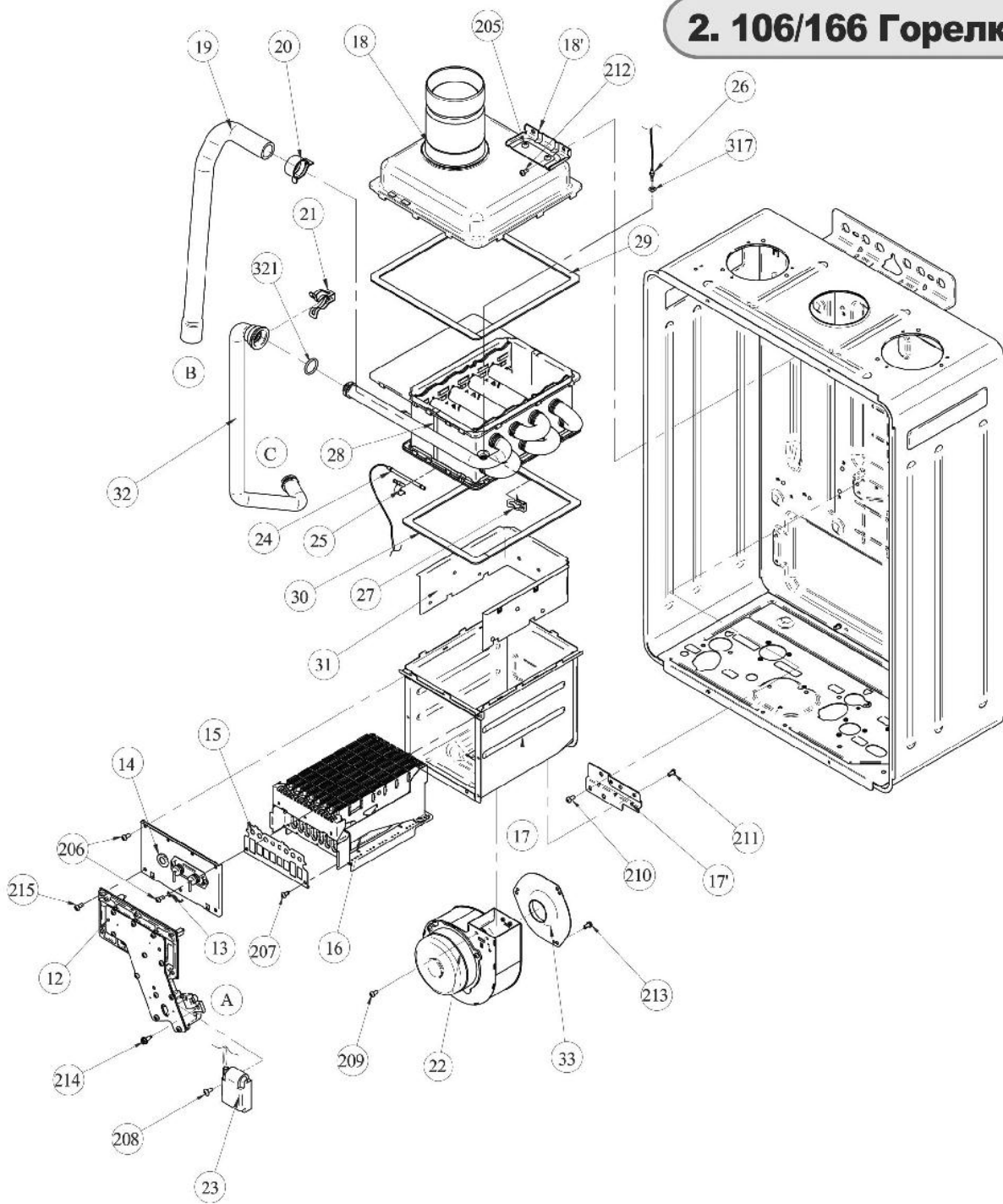


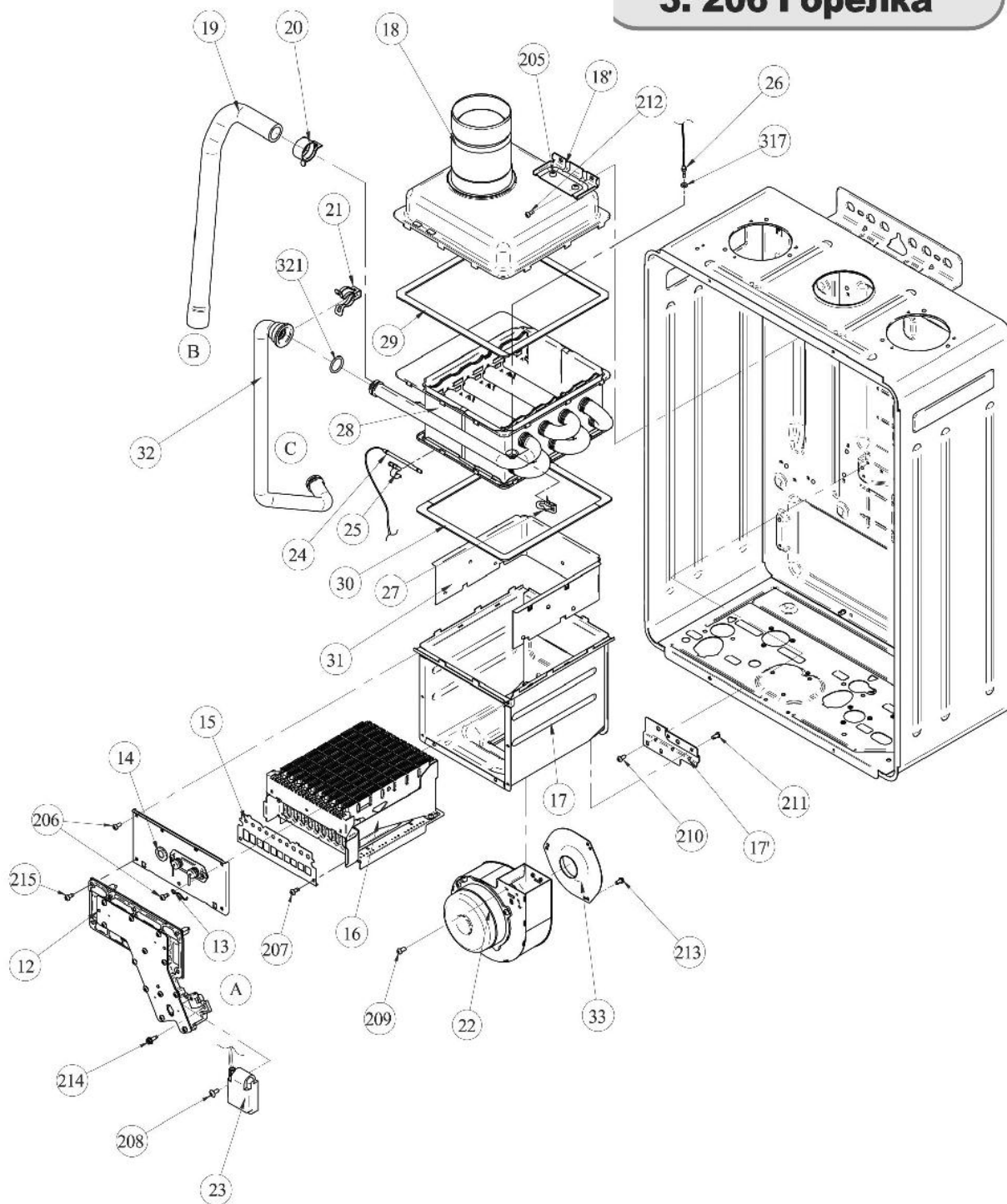
1. корпус



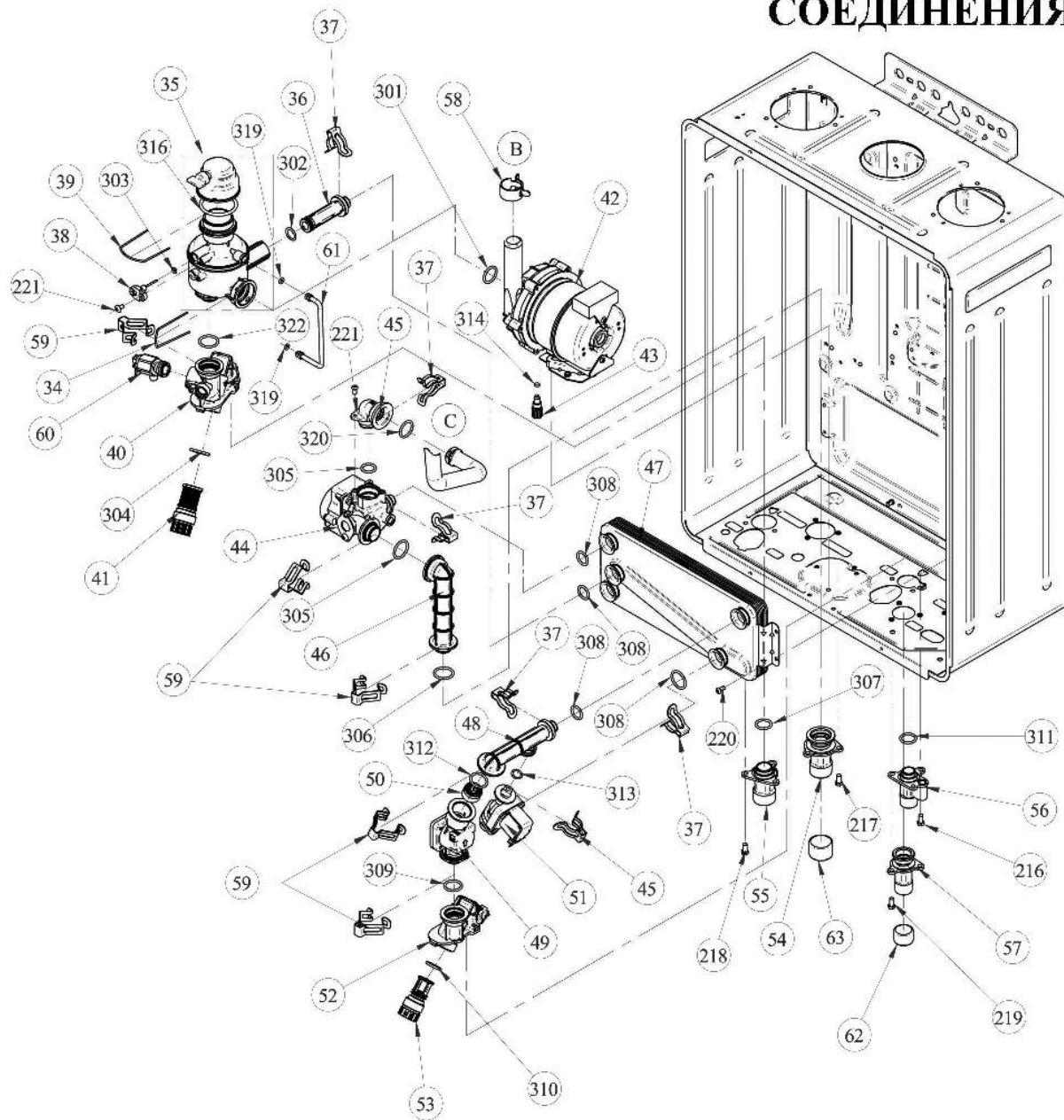
2. 106/166 Горелка



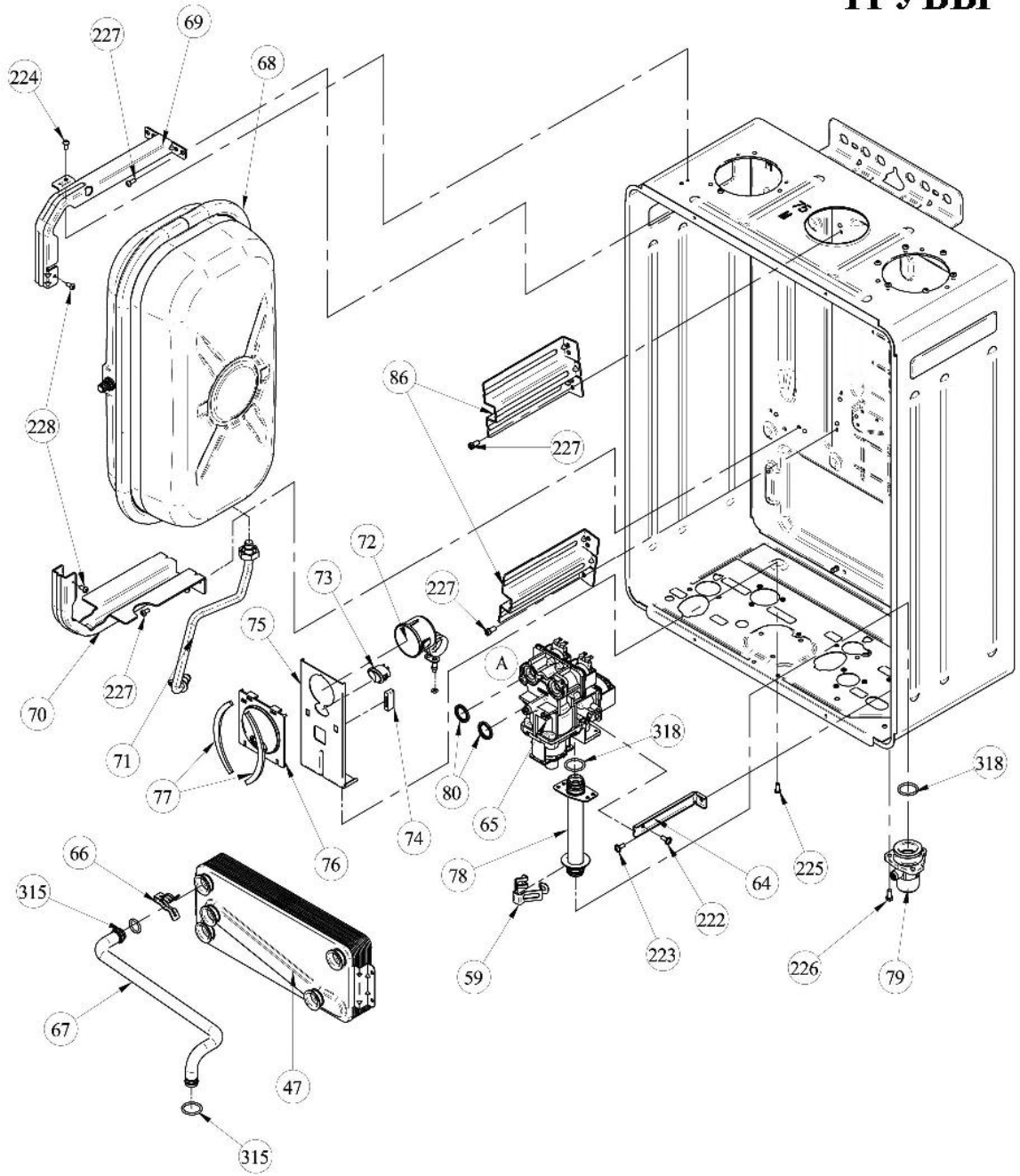
3. 206 Горелка



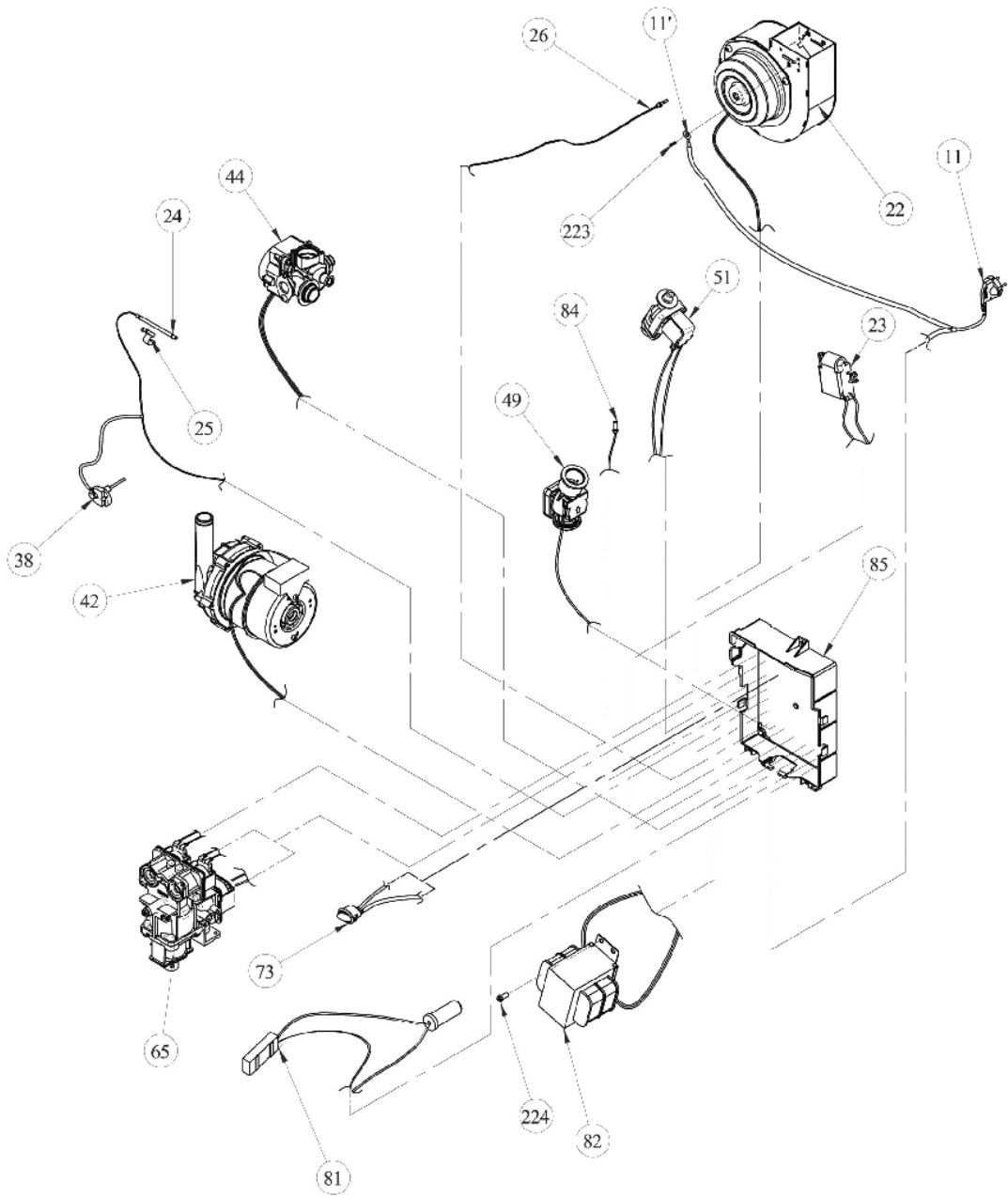
СОЕДИНЕНИЯ



ТРУБЫ



7. Электрические



СПИСОК И ПРАЙС НА ЗАПЧАСТИ КОТЛОВ GMF КЗАВОДСКОМУ КАТАЛОГУ

Model : RB-106/166/206/256/306/366GMF(RU)					Цены ооэничны е
№ О	Drawing Code	Material Co	Name in the English	Name in the Russian	руб
1	BA154-1101-13	44001206 8	CASING ALY -25M – GMF	корпус котла 25 M-GMF	
2	BA154-1143-1	44001195 4	BODY B.K.T -C	крепление корпуса	
3	BA154-0202-5	44001202 7	FRONT COVER-E	передняя крышка котла	
4	BB001-0054- 001	44000335 1	CASING PACKING .I	прокладка крышки котла боковая	
5	BB001-0044- 001	44000335 0	CASING PACKING .C	прокладка крышки котла низ-верх	
6	BA153-1312	44001027 6	EXHAUST PIPE (φ75)	патрубок воздухозаборной трубы диам.75	
7	BA049-1123	44000306 8	EXHAUST PIPE HOLE COVER	пластина крепления патрубка	
8	BA154-0124	44001022 7	REMOCON CORD PACKING	прокладка шнура пульта управления	
9	BA154-6202-2	44001203 0	REMOCON A ' LY-B	пульт управления	2500
10	BA154-6273	44001019 4	REMOCON B.K.T	держатель пульта	
11	BA154-9074	44001038 1	POWER CORD	шнур электропитания в сборе	
11'	↑	↑	POWER CORD CONNECTION WIRE		
12	V997S-0332-2	30000033 7	MANIFOLD ASS ' Y .16 -LN	коллектор в сборе 166- LNG	800
	V997S-0332-1	30000033 6	MANIFOLD ASS ' Y .16 -LP	коллектор в сборе 166 - LPG	
	V998S-0332-2	30000033 5	MANIFOLD ASS ' Y .20 -LN	коллектор в сборе 206 - LNG	
	V998S-0332-1	30000033 4	MANIFOLD ASS ' Y .20 -LP	коллектор в сборе 206 - LPG	
	V999S-0332-2	30000033 3	MANIFOLD ASS ' Y - 25 -LN	коллектор в сборе 25 - LNG	
	V999S-0332-1	30000033 2	MANIFOLD ASS ' Y .25 -LP	коллектор в сборе 25 - LPG	
13	BA006-9824	41000363 3	CABLE STOP	Укрепление провода	
14	BA151-0602	44000966 0	CHAMBER COVER PLATE ASS'Y -16	крышка камеры сгорания в сборе 166	500
	BA152-0602	44000965 4	CHAMBER COVER PLATE ASS'Y .20	крышка камеры сгорания в сборе 206	
	BA154-0463	44000964 9	CHAMBER COVER PLATE ASS'Y .20	крышка камеры сгорания в сборе 25	
15	BA151-0463	44000966 2	DAMPER -16 -LN	демпфер 166LNG	150
	BA151-0473	44001119 1	DAMPER -16 .LP	демпфер 166LPG	
	BA152-0463	44000965 6	DAMPER .20 -LN	демпфер 206 LNG	
	BA152-0473	44001119 2	DAMPER .20 .LP	демпфер 206 LPG	

	BA154-0463	44000965 7	DAMPER .25 -LN	демпфер 25 LNG	
	BA154-0473	44001119 3	DAMPER .25 .LP	демпфер 25 LPG	
16	BA151-0401	44001033 8	BURNER UNIT A'LY .16	горелка в сборе 166	
	BA152-0401	44001033 9	BURNER UNIT A'LY .20	горелка в сборе 206	
	BA154-0401	44001034 0	BURNER UNIT A'LY .25	горелка в сборе 25	
17	BA151-0501	44000965 9	CHAMBER A'LY .16	камера сгорания в сборе 166	
	BA152-0501	44000965 3	CHAMBER A'LY .20	камера сгорания в сборе 206	
	BA154-0501	44000968 3	CHAMBER A'LY .25	камера сгорания в сборе 25	
17'	BA154-0533	44000967 6	CHAMBER B.K.T	укрепление камеры сгорания в сборе	
17"	BA154-0544	44000968 8	CHAMBER B.K.T -30	укрепление камеры сгорания в сборе 306	
18	BA152-1012	44000964 6	EXHAUST DUCT ASS'Y -16, 20	патрубок выхлопа отработанных газов 166,206 в сборе	
	BA153-1001	44001034 2	EXHAUST DUCT ASS'Y .25	патрубок выхлопа отработанных газов 25 в сборе	
18'	BA154-1083	44000964 2	EXHAUST DUCT SUPPORTER	скоба крепления патрубка выхлопа	
19	BA151-0983	44001048 5	HEX INLET JOINT HOSE -16	патрубок входа воды в теплообменник отопления (трубка)-166	150
	BA152-0983	44001024 2	HEX INLET JOINT HOSE .20	патрубок входа воды в теплообменник отопления(трубка)-206	200
	BA154-0983	44001024 3	HEX INLET JOINT HOSE -25	патрубок входа воды в теплообменник отопления(трубка)-25	200
20	BA006-2724	44000309 6	HOSE CLIP .A	хомут крепления патрубка(№19)	
21	BA049-4664	44000311 6	QUICK FASTENER .16- 25	клипса крепления 166-25	
22	BA152-3002	44001023 0	FAN MOTOR ASS'Y	вентилятор(мотор вентилятора) в сборе 1666	2400
	BA154-3002	44001023 3	FAN MOTOR ASS'Y	вентилятор(мотор вентилятора) в сборе 256	2400
				вентилятор(мотор вентилятора) в сборе 3666	2700
23	BA154-9553	44001041 2	IGNITOR	воспламенитель	380
24	BA154-9014	44001037 4	THERMAL FUSE WIRE	термоплавкий предохранитель	380
25	BA154-5624	44001021 9	THERMAL FUSE HOLDER	держатель термоплавкого предохранителя	
26	BA154-9084	44001038 3	THERMISTOR	терморезистор, термистор	750
27	BA154-4044	44001021 6	QUICK FASTENER .5- 10	клипса крепления 5-10	
28	BB729-2501	44001214 7	HEX TOTAL ALY -16 - RU	теплообменник отопления 166	7000
	BB730-2501	44001214 6	HEX TOTAL ALY -20 - RU	теплообменник отопления 206	8500

	BB733-2501	44001214 5	HEX TOTAL ALY -36 - RU	теплообменник отопления 366	9500
29	BA152-0963-1	44001222 5	HEX PACKING UPPER -20	верхняя прокладка теплообменника 206	
	BA154-0963-1	44001222 6	HEX PACKING UPPER .36	верхняя прокладка теплообменника 366	
30	BA151-0973	44001041 9	HEX PACKING LOWER -16	нижняя прокладка теплообменника 166	
	BA152-0973	44001041 8	HEX PACKING LOWER -20	нижняя прокладка теплообменника 206	
	BA154-0973	44001057 8	HEX PACKING LOWER -36	нижняя прокладка теплообменника 366	
31	BA151-0562	44001023 5	HEAT PROTECT PLATE -16	защитная пластина (от высоких t) камеры сгорания 166	
	BA152-0562	44001023 6	HEAT PROTECT PLATE .20	защитная пластина (от высоких t) камеры сгорания 206	
	BA154-0562	44001023 8	HEAT PROTECT PLATE -36	защитная пластина (от высоких t) камеры сгорания 366	
32	BB733-4902-2	44001215 2	HEATING OUTLET PIPE ASS'Y .20 - RU	выходящая труба теплообменника в сборе 206	300
	BB733-4902-1	44001215 1	HEATING OUTLET PIPE ASS'Y .36 - RU	выходящая труба теплообменника в сборе 366	
33	BA051-3143-5	44001058 1	BELL MOUTH -28	раструб-диффузор 28	
	BA051-3141-3	44001048 9	BELL MOUTH -30	раструб-диффузор 306	
	BA049-3143	44000321 5	BELL MOUTH -36	раструб-диффузор 366	
34	BA158-3944	44001057 7	STOP PIN	скоба крепления	
35	BA154-2302-2	44001035 3	AIR-WATER DISPENSER ASS'Y	воздухоотделитель в сборе	700
35'	↑	↑	AIRVENT CAP ASS'Y	крышка сапуна(автомат сбросника) в сборе	
36	BA154-2343	44001036 5	AIR-WATER DISPENSER CONNECTION	соединение воздухоотделителя и теплообменника ГВС	
37	BA154-4054	44001049 2	QUICK FASTENER .20.4(STS)	клипса крепления 206.4(sts)	
38	BA049-8033-2	44000308 6	ELECTRODE-B	электрод-Б	
39	BA154-2364	44001020 6	AIR-WATER DISPENSER PIN	скоба крепления воздухоотделителя и сапуна	
40	BA154-2322	44001035 6	HEATING RETURN JOINT ADAPTER	муфта входа отопления (обратки)	300
41	BA049-1613	44000308 1	HEATING FILTER	фильтр отопления	200
42	BA158-4302-3	44001203 4	PUMP A'LY-7M (50HZ)	насос в сборе	4500
43	BA049-2654	44000310 2	PUMP DRAIN KNOB	водоотводный клапан насоса	
44	BA154-8502	44000974 2	3-WAY VALVE A'LY	3-ходовый клапан	1400
45	BA158-3883	44001028 7	HEX OUTLET CONNECTION-M	соединение(уголок) выхода отопления и 3- ходового клапана	150

46	BA154-8813	44001023 7	HEATING OUTLET CONNECTION	соединение 3-ходового клапана и штуцера подачи отопления	150
47	BA154-1202-6	44001171 9	SUB HEX A'LY -17	теплообменник ГВС 166	3500
	BA154-1202-4	44000967 9	SUB HEX A'LY -20	теплообменник ГВС 206	4000
	BA154-1202-3	44000967 8	SUB HEX A'LY -25	теплообменник ГВС 256	4000
	BA154-1202-5	44001171 8	SUB HEX A'LY -36	теплообменник ГВС 366	4500
48	BA154-3743	44001034 5	WATER INLET CONNECTION	соединение датчика протока и теплообменника ГВС	150
49	BA154-3703	44001027 5	FLOW S/W ASS'Y	датчик протока в сборе	400
50	VW02S-101-1	40000171 9	FLOW GOVERNOR A'LY -8	регулятор датчика протока-166	180
	VW02S-101-2	40000172 0	FLOW GOVERNOR A'LY -10	регулятор датчика протока-206	180
	VW02S-101-3	40000172 1	FLOW GOVERNOR A'LY .12	регулятор датчика протока-25	180
	VW02S-101-4	40000172 2	FLOW GOVERNOR A'LY -14	регулятор датчика протока-366	180
51	VW01S-001	40000169 9	FOLW GOVERNOR VALVE ASS'Y - 1980	электромагнитный клапан подпитки	800
52	BA154-3902	44001027 8	WATER INLET JOINT ADAPTER	соединительная муфта входа воды	300
53	BA049-1433-2	44000319 4	WATER FILTER ASS'Y	фильтр ГВС	200
54	BA154-1553	44000976 5	HEATING OUTLET JOINT	штуцер выхода отопления	350
55	BA154-1603	44000976 6	HEATING RETURN JOINT	штуцер входа отопления(обратка)	350
56	BA154-1413	44000976 7	WATER INLET JOINT	штуцер входа холодной воды	350
57	BA154-1513	44000976 8	WATER OUTLET JOINT	штуцер выхода горячей воды	350
58	BA037-2724-3	44001042 0	HOSE CLIP -C	хомут соединения-C	
59	BA154-4014	44000977 8	QUICK FASTENER .28	клипса 28	
60	BA019-3123	44000182 2	PRESSURE ESCAPE VALVE A'LY	клапан сброса давления в сборе	600
61	BA154-5003	44000973 8	BY PASS PIPE ASS'Y	труба бай пасса	
62	BA154-7624	44001021 4	WATER CAP 1/2	пробочка водная 1/2	
63	BA154-7614	44001021 5	WATER CAP 3/4	пробочка водная 3/4	
64	BA154-1173	44001030 2	GAS CONTROL VALVE B.K.T	крепежная пластина газ. Клапана	
65	V034D-001	40000170 2	GAS CONTROL A'LY	газовый клапан менее 2066	3400
	V034E-001	40000170 3	GAS CONTROL A'LY	газовый клапан более 256	3400
				газовый клапан более 366	3800
66	BA049-4084	44000307 0	QUICK FASTENER -14- 20.4	клипса крепления 14- 206.4	
67	BA154-4613	44000967 2	WATER OUTLET PIPE AL'Y	трубка выхода горячей воды	300

68	BA158-2402	44000966 5	EXPANSION TANK A'LY	расширительный бак в сборе	2400
69	BA158-2472	44001027 1	TANK B.K.T UPPER	верхняя крепежная пластина расширительного бака	
70	BA158-2462	44001026 9	TANK B.K.T LOWER	нижняя крепежная пластина расширительного бака	
71	BA158-5103	44000973 6	EXPANSION TANK PIPE A'LY	трубка расширительного бака	300
72	BB264-3013	44001029 1	PRESSURE GAUGE	манометр	800
73	BA154-9144	44001049 5	WATER SUPPLY S/W	кнопка вкл./выкл.	
74	BA158-2224	44001049 1	PRESSURE B.K.T SUPPORTER RUBER	кольцо для укрепления манометра	
75	BA158-5583	44001029 0	PRESSURE B.K.T	пластина крепления манометра	
76	BA158-5523-2	44001203 3	PRESSURE PANEL-RU	корпус манометра	
77	BA158-5574	44001022 6	PANEL PACKING	прокладки панели манометра	
78	BA154-4103	44000974 9	GAS PIPE ASS'Y	трубка газопровода в сборе	200
79	BA153-0312	44001020 0	1/2 GAS JOINT	штуцер подачи газа 1/2	350
	BA154-0302	44001020 1	3/4 GAS JOINT	штуцер подачи газа 3/4	350
80	BA049-0814	44000332 9	GAS CONTROL PACKING	прокладка газового клапана	
81	BA154-9133	44001039 1	HEATER ASSY	керамический нагреватель в сборе	200
82	WB022-9094	44001167 8	TRANS AL'Y(220V 50HZ)	понижающий трансформатор 166	900
	WB024-9094	44001167 9	TRANS AL'Y(220V 50HZ)	понижающий трансформатор 206	900
				понижающий трансформатор 306	1000
84	BA154-9044	44001037 7	FLAMEROD WIRE	датчик ионизации	
85	BA154-9202	44001041 3	MAIN UNIT ASS'Y	блок управления	6200
86	BB264-2423	44000660 9	TANK SUPPORTER	крепежная пластина	