

Каскадное трубное соединение Logano plus GB312 (установка с двумя котлами)

Сервисный уровень

Внимательно прочитайте
перед монтажом и
техническим
обслуживанием.

| | | |
|----------|-----------------------------------------------------------------|-----------|
| 1 | Установка оборудования. | 3 |
| 2 | Комплект поставки. | 5 |
| 3 | Монтаж трубных соединений | 6 |
| 3.1 | Монтаж трубопроводов. | 6 |
| 3.2 | Монтаж 1-ой части трубы подающей линии на первом котле. | 7 |
| 3.3 | Монтаж 2-ой части трубы подающей линии на втором котле. | 8 |
| 3.4 | Подключение запорных вентилей. | 9 |
| 3.5 | Монтаж обратной линии | 10 |
| 3.5.1 | Монтаж короткого участка трубы обратной линии на первом котле. | 10 |
| 3.5.2 | Монтаж 1-ой части длинной трубы обратной линии на втором котле. | 10 |
| 3.5.3 | Подключение насосов | 11 |
| 3.5.4 | Сварка 2-ой части длинной трубы обратной линии. | 12 |
| 4 | Электрическое подключение и заполнение установки. | 13 |
| 4.1 | Электрическое подключение установки. | 13 |
| 4.2 | Заполнение системы | 13 |

Об этой инструкции

Эта инструкция содержит важную информацию о безопасном и правильном монтаже каскадного трубного соединения двух котлов.

Инструкция по монтажу предназначена для специалистов, имеющих специальное образование и опыт работы с отопительными установками.

Используйте только фирменные запчасти Buderus. Buderus не несёт ответственности за повреждения, возникшие в результате применения запасных частей, поставленных не фирмой Buderus.

Применение по назначению

Каскадное трубное соединение разработано для гидравлического подключения двух котлов Logano plus GB312.



УКАЗАНИЕ ДЛЯ ПОТРЕБИТЕЛЯ

При монтаже и работе отопительной установки соблюдайте национальные нормы и правила, действующие в той стране, где она эксплуатируется!

1 Установка оборудования



ОСТОРОЖНО!

ВОЗМОЖНО ПОВРЕЖДЕНИЕ ОБОРУДОВАНИЯ

вследствие замерзания установки.

Котлы должны быть установлены в защищенном от холода помещении.



УКАЗАНИЕ ДЛЯ ПОТРЕБИТЕЛЯ

Разводку труб на обоих котлах нужно сделать до подсоединения дымовой трубы.

Каскадное соединение может монтироваться в двух противоположных направлениях. Необходимо соблюдать минимальные расстояния. При уменьшении этих расстояний будет затруднен доступ к котлу.

Монтажная поверхность или фундамент должны выдерживать нагрузку, быть ровными и горизонтальными.

Выровняйте отопительные котлы по горизонтали и вертикали.

| Типоразмер котла, кВт: | 180* | 240* | 320* | 400* | 480* | 560* |
|------------------------|---------------------|------|------|------|------|------|
| A (мм) | рекомендуемое | 700 | | | | |
| | минимальное | 500 | | | | |
| B (мм) | рекомендуемое | 700 | | | | |
| | минимальное | 500 | | | | |
| C (мм) | рекомендуемое | 500 | | | | |
| | минимальное | 100 | | | | |
| D (мм) | рекомендуемое | 700 | | | 900 | |
| | минимальное | 550 | 550 | 500 | 700 | 650 |
| E (мм) | см. рис. 2 и таб. 2 | | | | | |

Таб. 1 Размеры в мм

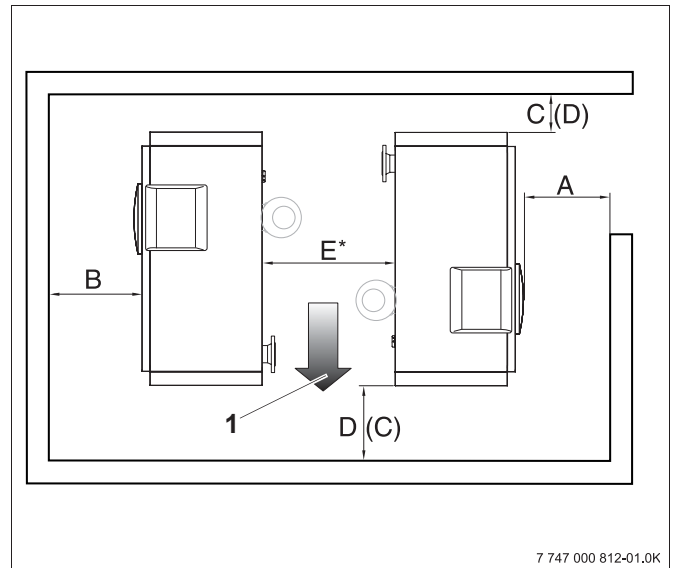
* Мощности котлов складываются



УКАЗАНИЕ ДЛЯ ПОТРЕБИТЕЛЯ

При необходимости оставьте место для дополнительного оборудования.

Выполняйте требования инструкции по монтажу и техническому обслуживанию отопительного котла.



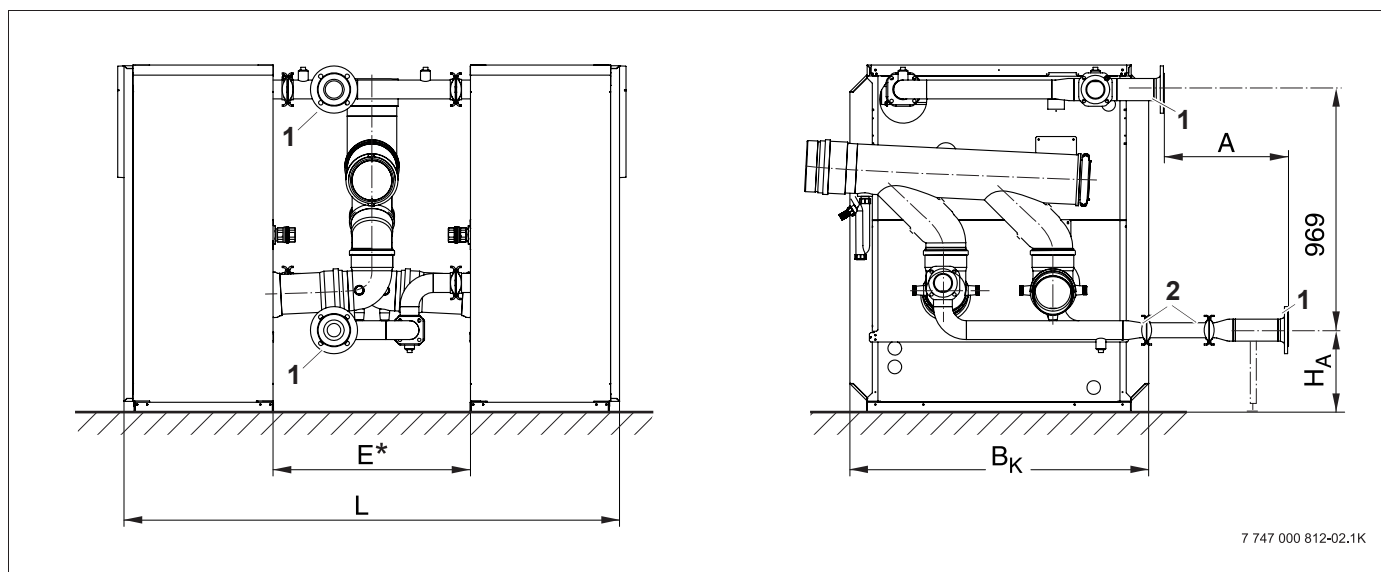
7 747 000 812-01.0K

Рис. 1 Установка оборудования

1 пример для указанного направления трубного соединения

() Значения в скобках даны для монтажа трубного соединения в противоположном направлении.

* См. рис. 2 и таб. 2.



7 747 000 812-02.1K

Рис. 2 Размеры каскадного трубного соединения GB312

* При установке запорных вентилей (приобретаются дополнительно) для мощности 90 - 120 кВт к E прибавляется 108 мм, для 160 - 280 кВт к E прибавляется 138 мм.

При установке насоса размер A = 560



УКАЗАНИЕ ДЛЯ ПОТРЕБИТЕЛЯ

Учтите что при установке запорных вентилей на подающей VK и обратной RK линиях размер E должен быть больше (см. размер E* на рис. 2).

| Типоразмер котла | 2 x 90 кВт (2 x 4 секц.) | 2 x 120 кВт (2 x 4 секц.) | 2 x 160 кВт (2 x 5 секц.) | 2 x 200 кВт (2 x 6 секц.) | 2 x 240 кВт (2 x 7 секц.) | 2 x 280 кВт (2 x 8 секц.) |
|------------------------------------------------------------------|------------------------------------------|------------------------------|------------------------------------------|------------------------------|-------------------------------------------|------------------------------|
| E | 642 (750)* | 642 (750)* | 795 (933)* | 935 (1073)* | 935 (1073)* | 935 (1073)* |
| L | 1842 | 1842 | 1995 | 2135 | 2135 | 2135 |
| B _к | 994 | | 1202 | | 1410 | |
| H _А | 339 | | 330 | | 330 | |
| Фланец VK/RK (подающей/обратной линии котла) (рис. 2, [1]) | DN65 (окружность с отверстиями Ø 130) | | DN80 (окружность с отверстиями Ø 150) | | DN100 (окружность с отверстиями Ø 170) | |
| Фланец насоса (рис. 2, [2]) | DN50 (окружность с отверстиями Ø 110) | | DN50 (окружность с отверстиями Ø 110) | | DN65 (окружность с отверстиями Ø 130) | |

Таб. 2 Размеры каскадного трубного соединения GB312 (размеры в мм)

* Размер в скобках нужно выдерживать при монтаже запорных вентилей (приобретаются дополнительно) (см. рис. 2).

2 Комплект поставки

Монтаж отопительных котлов с системой управления производится в соответствии с инструкциями по монтажу, поставляемыми с этим оборудованием. Насосы заказываются отдельно.

| Материал | Количество [шт.] | Рис. 3 поз. |
|--------------------------------------------------------|------------------|-------------|
| Инструкция по монтажу | | |
| Труба подающей линии (состоит из двух частей) | 1 | 1.1 1.2 |
| Труба обратной линии, длинная (состоит из двух частей) | 1 | 2.1 2.2 |
| Труба обратной линии, короткая | 1 | 3 |
| Соединительная труба обратной линии | 1 | 4 |
| Опора | 1 | 5 |

Таб. 3 Комплект поставки трубных соединений

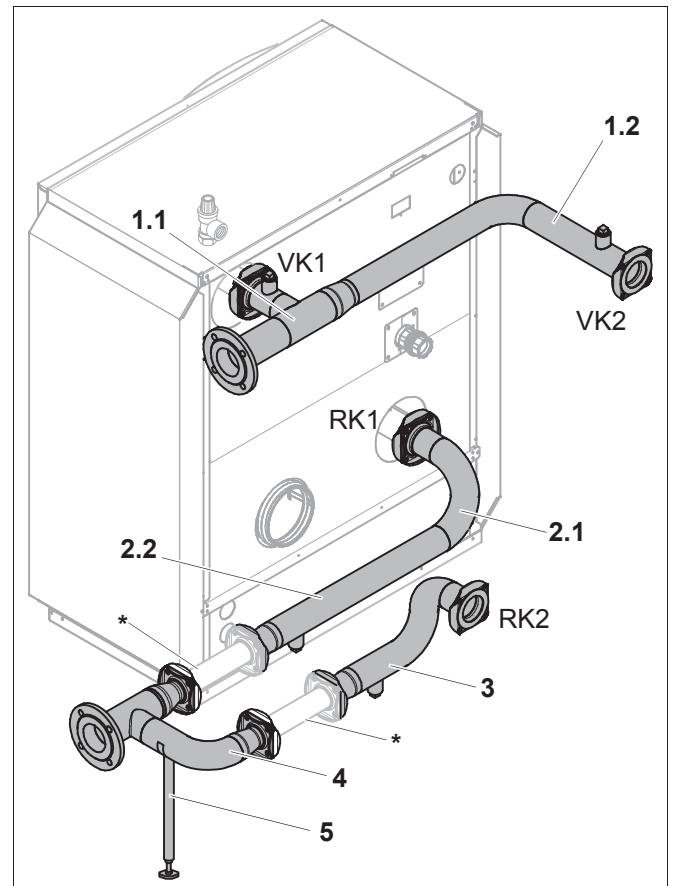



Рис. 3 Комплект поставки трубных соединений

* Этот элемент трубы не входит в поставку. Он показан вместо насоса.

3 Монтаж трубных соединений

Из-за сварочных работ рекомендуется монтировать каскадное соединение труб для воды до монтажа коллектора дымовых газов!




ОСТОРОЖНО!

**ВОЗМОЖНО ПОВРЕЖДЕНИЕ
ОБОРУДОВАНИЯ**

из-за неправильного монтажа или эксплуатации.

Выполняйте рекомендации инструкции по монтажу и техническому обслуживанию, а также инструкции по эксплуатации отопительного котла.


3.1 Монтаж трубопроводов



УКАЗАНИЕ ДЛЯ ПОТРЕБИТЕЛЯ


Все подключения должны производиться только в указанных для этого местах, рис. 4.

- Перед монтажом трубных соединений проверьте наличие возможных повреждений мест подключений на котле.



УКАЗАНИЕ ДЛЯ ПОТРЕБИТЕЛЯ

Если после монтажа или пуска в эксплуатацию потребуется разъединить фланцевое соединение, то перед его соединением нужно установить новое уплотнение.



ОСТОРОЖНО!

**ВОЗМОЖНО ПОВРЕЖДЕНИЕ
ОБОРУДОВАНИЯ**

из-за неплотных соединений.

Затягивайте болты и гайки фланцевых соединений "крест на крест".

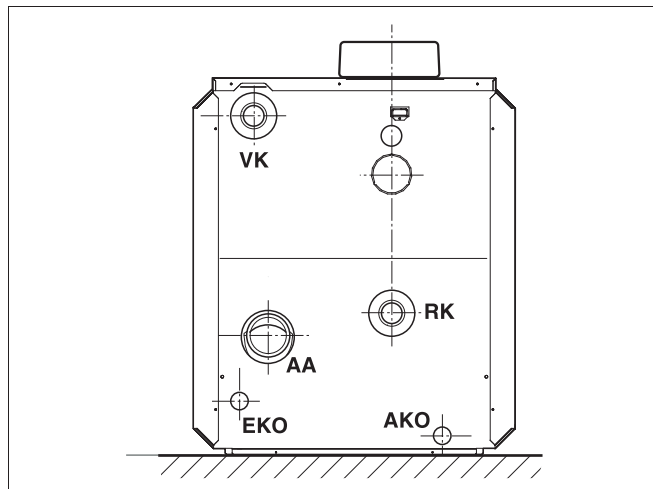


Рис. 4 Подключение котла Logano GB312

Экспликация рис. 4

| | |
|-----|------------------------------------------|
| AA | = подключение трубы отвода дымовых газов |
| VK | = подающая линия котла |
| AKO | = выход конденсата |
| RK | = обратная линия котла |
| EKO | = вход конденсата |

3.2 Монтаж 1-ой части трубы подающей линии на первом котле

- Снимите с подающей линии предварительно смонтированный на заводе фланец.



ОСТОРОЖНО!

ВОЗМОЖНО ПОВРЕЖДЕНИЕ ОБОРУДОВАНИЯ

При демонтаже фланца удерживайте обратный клапан.

- Обратный клапан (рис. 5, [5]) остается смонтированным на подающей линии в соответствии с направлением потока.



ОСТОРОЖНО!

ВОЗМОЖНО ПОВРЕЖДЕНИЕ ОБОРУДОВАНИЯ

из-за неправильного монтажа.

Учитывайте направление потока через обратный клапан.
Клапан должен открываться в направлении потока.

- Установите уплотнение (рис. 5, [2]) на обратный клапан.
- Соедините фланец трубы подающей линии (рис. 5, [6]) с фланцем подающей линии на котле (рис. 5, [4]). четырьмя болтами (рис. 5, [3]) и гайками (рис. 5, [1]).

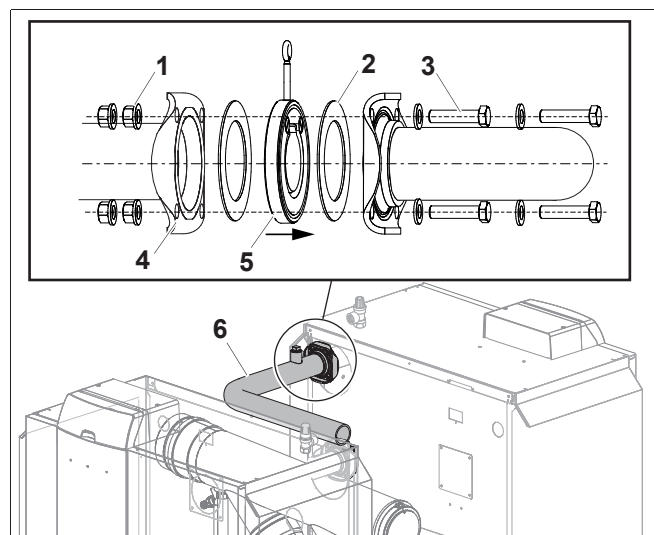


Рис. 5 Подключение подающей линии к первому котлу

- 1 гайка (входит в поставку котла)
- 2 уплотнение (входит в поставку котла)
- 3 болт (входит в поставку котла)
- 4 фланец на подающей линии котла
- 5 обратный клапан (входит в поставку котла)
- 6 труба подающей линии (часть 1)

3.3 Монтаж 2-ой части трубы подающей линии на втором котле

- Снимите с подающей линии предварительно смонтированный на заводе фланец.



ОСТОРОЖНО!

ВОЗМОЖНО ПОВРЕЖДЕНИЕ ОБОРУДОВАНИЯ

При демонтаже фланца удерживайте обратный клапан.

- Обратный клапан (рис. 6, [5]) остается смонтированным на подающей линии в соответствии с направлением потока.



ОСТОРОЖНО!

ВОЗМОЖНО ПОВРЕЖДЕНИЕ ОБОРУДОВАНИЯ

из-за неправильного монтажа.

Учитывайте направление потока через обратный клапан.

Клапан должен открываться в направлении потока.

- Установите уплотнение (рис. 6, [2]) на обратный клапан.
- Соедините фланец трубы подающей линии (рис. 6, [6]) с фланцем подающей линии на втором котле (рис. 6, [4]). четырьмя болтами (рис. 6, [3]) и четырьмя гайками (рис. 6, [1]).
- Приварите друг к другу без напряжения обе части трубы подающей линии.



УКАЗАНИЕ ДЛЯ ПОТРЕБИТЕЛЯ

Из-за производственных допусков возможно потребуются выполнить подгонку двух частей трубы. Смотря по ситуации, укоротите части трубы или подогните колено, разогрев его.

Муфты на подающей линии (рис. 7, [1]) предназначены для удаления воздуха.

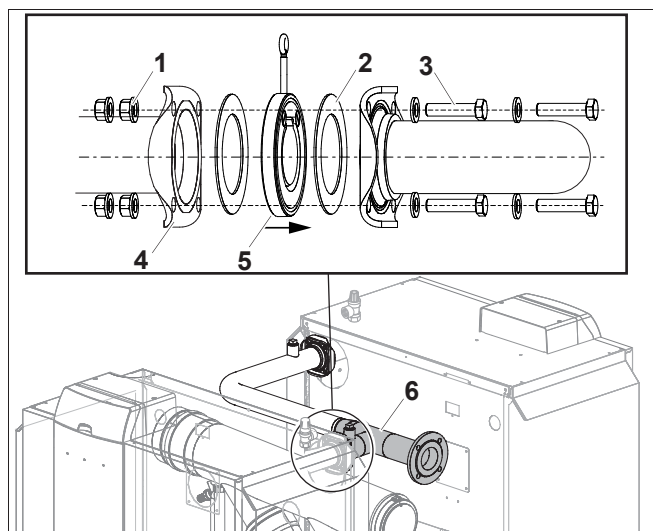


Рис. 6 Монтаж трубы подающей линии на втором котле

- гайка (входит в поставку котла)
- уплотнение (входит в поставку котла)
- болт (входит в поставку котла)
- фланец на подающей линии котла
- обратный клапан (входит в поставку котла)
- труба подающей линии (часть 2)

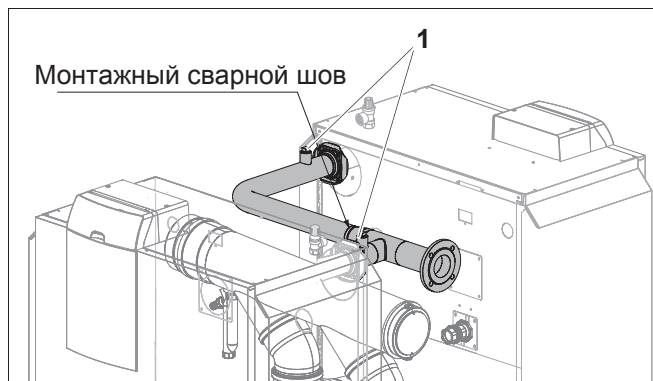


Рис. 7 Сварка труб подающей линии

3.4 Подключение запорных вентилей

Запорные вентили (рис. 8, [1]) не входят в поставку, их нужно заказывать отдельно. На каждой подающей и обратной линии можно установить запорный вентиль.



УКАЗАНИЕ ДЛЯ ПОТРЕБИТЕЛЯ

Если запорный вентиль монтируется на обратной линии, то не нужен обратный клапан.



УКАЗАНИЕ ДЛЯ ПОТРЕБИТЕЛЯ

Свободно подсоединенные фланцы на котле не требуются.



ОСТОРОЖНО!

ВОЗМОЖНО ПОВРЕЖДЕНИЕ ОБОРУДОВАНИЯ

При демонтаже фланца удерживайте обратный клапан.

При монтаже запорных вентилей нужно установить дополнительное уплотнение и длинные болты.

- Демонтируйте свободный фланец и обратный клапан с котла.
- Приложите уплотнение (рис. 8, [3]) и запорный вентиль (рис. 8, [1]) к фланцу котла.
- Приложите уплотнение (рис. 8, [3]), обратный клапан (рис. 8, [2]) и уплотнение (рис. 8, [3]) к запорному вентилю (рис. 8, [1]).
- Соедините фланец трубы подающей линии (рис. 8, [4]) с фланцем подающей линии котла четырьмя болтами и гайками (рис. 4, [5]).

При монтаже запорного вентиля нужно удлинить участок дымовой трубы в месте ее подключения к котлу. Для этого используйте прилагаемую трубу.

- Укоротите трубу до 108 мм для котлов мощностью 90 - 120 кВт и до 138 мм для котлов мощностью 160 - 280 кВт.
- Вставьте эту трубу на место подсоединения дымовой трубы на котле (см. "Инструкцию по монтажу коллектора дымовых газов").

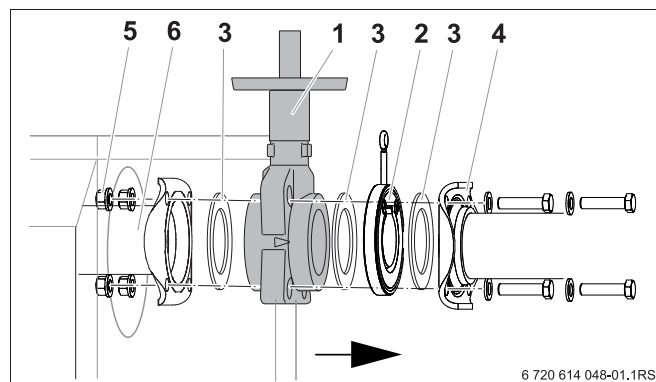


Рис. 8 Монтаж запорного вентиля

- 1 запорный вентиль
- 2 обратный клапан
- 3 уплотнение
- 4 труба подающей линии каскадного трубного соединения
- 5 гайка
- 6 подающая труба котла с приваренным фланцем

3.5 Монтаж обратной линии

3.5.1 Монтаж короткого участка трубы обратной линии на первом котле

- Снимите с обратной линии смонтированный на заводе фланец.
- Установите уплотнение (рис. 9, [2]) на обратную линию отопительного котла.
- Соедините фланец трубы обратной линии (рис. 9, [5]) с фланцем обратной линии на котле (рис. 9, [4]) четырьмя болтами (рис. 9, [3]) и гайками (рис. 9, [1]).

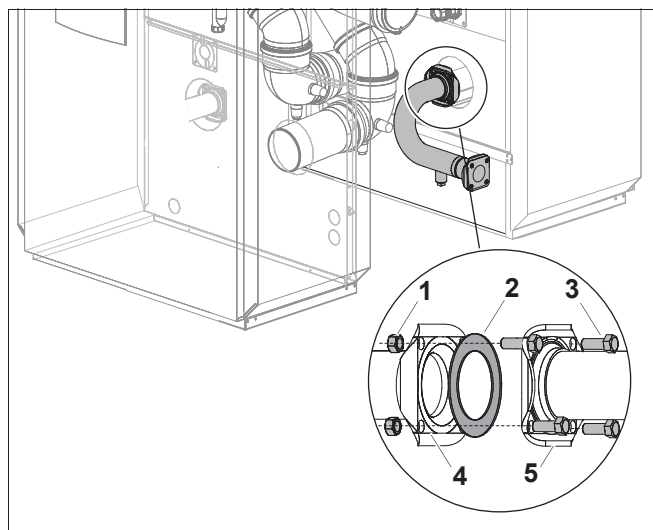


Рис. 9 Подключение трубы обратной линии к первому котлу

- 1 гайка (входит в поставку котла)
- 2 уплотнение (входит в поставку котла)
- 3 болт (входит в поставку котла)
- 4 фланец на обратной линии котла
- 5 труба обратной линии

3.5.2 Монтаж 1-ой части длинной трубы обратной линии на втором котле

- Снимите с обратной линии смонтированный на заводе фланец.
- Установите уплотнение (рис. 10, [2]) на обратную линию отопительного котла.
- Соедините фланец трубы обратной линии (рис. 10, [5]) с фланцем обратной линии (рис. 10, [4]) на втором котле четырьмя болтами (рис. 10, [3]) и гайками (рис. 10, [1]).

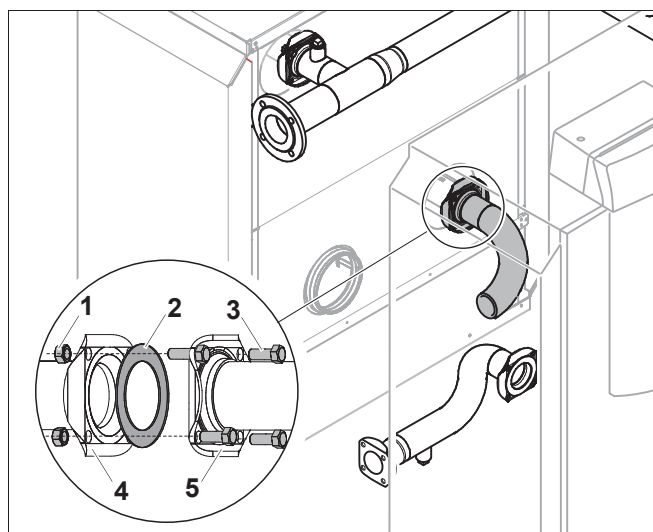


Рис. 10 Монтаж трубы обратной линии на втором котле

- 1 гайка (входит в поставку котла)
- 2 уплотнение (входит в поставку котла)
- 3 болт (входит в поставку котла)
- 4 фланец на обратной линии котла
- 5 труба обратной линии

3.5.3 Подключение насосов

Насосы отопительного контура (рис. 11, [1]) не входят в комплект поставки и заказываются отдельно.

В систему нужно установить два насоса в соответствии с расчетами. Обратите внимание на рекомендуемые гидравлические схемы в документации по проектированию (например, "Применение насоса отопительного контура с гидравлической стрелкой").



ОСТОРОЖНО!

ВОЗМОЖНО ПОВРЕЖДЕНИЕ ОБОРУДОВАНИЯ

из-за неправильного монтажа насоса.

- Устанавливайте насос с электродвигателем между фланцами всегда горизонтально.

Уплотнение и болты не входят в комплект поставки трубопроводов (они приобретаются отдельно).

- Установите насос с уплотнением в направлении потока и соедините с фланцем трубы обратной линии 4 болтами и гайками.
- Подсоедините 4 болтами и гайками соединительную трубу обратной линии (рис. 12, [2]) с уплотнением к насосу (рис. 12, [1]), как показано на рис. 12.
- Установите опору (рис. 12, [3]) под соединительную трубу на такой высоте, чтобы в обратной линии не было напряжения.
- Второй насос с уплотнением установите в направлении потока воды и закрепите 4 болтами и гайками к фланцу соединительной трубы обратной линии.
- Установите фланец 2-ой части длинной трубы обратной линии (рис. 13, [2]) вместе с уплотнением ко второму насосу и закрепите 4 болтами и гайками.
- Затяните болты фланцевых соединений.

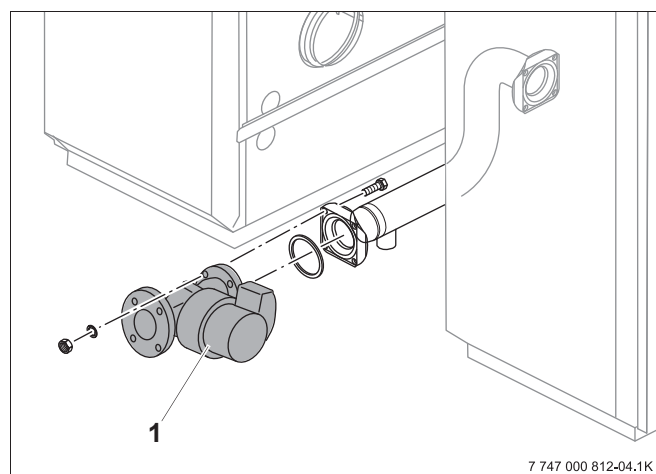


Рис. 11 Подключение насоса

1 насос (дополнительный заказ)

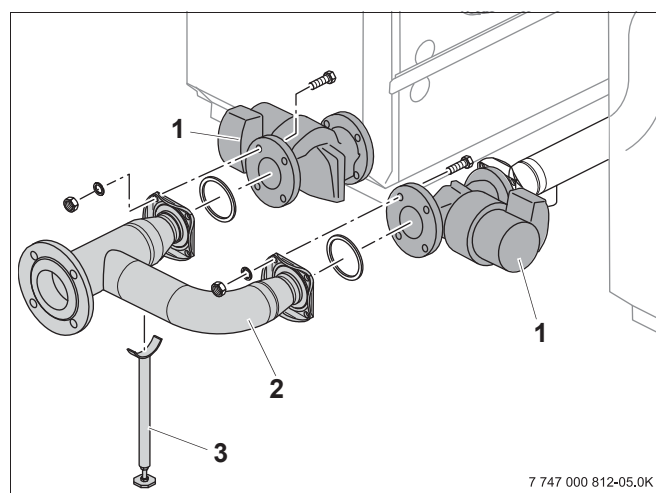


Рис. 12 Монтаж соединительной трубы обратной линии

1 насос
2 соединительная труба обратной линии
3 опора

3.5.4 Сварка 2-ой части длинной трубы обратной линии

- Приварите друг к другу без напряжения обе части длинной трубы обратной линии.
- Проверьте плотность всех соединений и сварных швов.



УКАЗАНИЕ ДЛЯ ПОТРЕБИТЕЛЯ

Из-за производственных допусков возможно потребуется выполнить подгонку двух частей трубы. Смотря по ситуации, укоротите части трубы или подогните колено, разогрев его.

Муфта на трубе обратной линии (рис. 13, [3]) предназначена для слива воды.

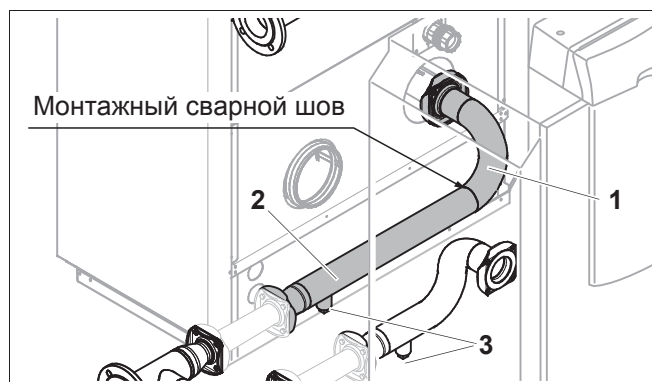


Рис. 13 Сварка длинной трубы обратной линии

- 1 длинная труба обратной линии (часть 1)
- 2 длинная труба обратной линии (часть 2)
- 3 муфта обратной линии

4 Электрическое подключение и заполнение установки

4.1 Электрическое подключение установки

| | |
|------------------------------------------------------------------------------------------------------|--------------------------------------------------------------------------------------------------------------------------------------------------------------------------------------------------------------|
|  ПРЕДУПРЕЖДЕНИЕ! | <p>ОПАСНО ДЛЯ ЖИЗНИ</p> <p>из-за поражения электрическим током.</p> <ul style="list-style-type: none"> ● Следите за тем, чтобы электрические провода не касались горячих поверхностей. |
|------------------------------------------------------------------------------------------------------|--------------------------------------------------------------------------------------------------------------------------------------------------------------------------------------------------------------|

- Все электрические подключения должны выполняться по схеме соединений в соответствии с технической документацией на систему управления.

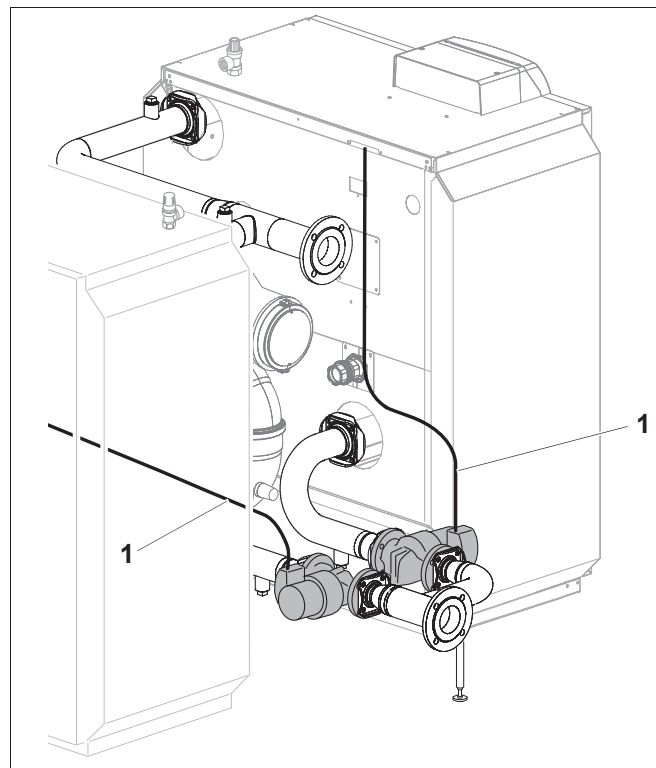


Рис. 14 Электрическое подключение

1 электрические провода насосов

4.2 Заполнение системы

При заполнении системы выполняйте требования инструкции по монтажу и техническому обслуживанию отопительного котла.

ООО «Будерус Отопительная Техника»

115201 Москва, ул. Котляковская, 3
Телефон (095) 510-33-10
Факс (095) 510-33-11

198095 Санкт-Петербург, ул. Швецова, 41, корп. 15
Телефон (812) 449 17 50
Факс (812) 449 17 51

420087 Казань, ул. Родина, 7
Телефон (843) 275 80 83
Факс (843) 275 80 84

630015 Новосибирск, ул. Гоголя, 224
Телефон/Факс (383) 279 31 48

620050 Екатеринбург, ул. Монтажников, 4
Телефон (343) 373-48-11
Факс (343) 373-48-12

443030 Самара, ул. Мечникова, д.1, офис 327
Телефон/Факс (846) 270-50-38

350001 Краснодар, ул. Вишняковой, 1, офис 13
Телефон/Факс (861) 237-24-10

344065, Ростов-на-Дону, ул. 50-летия Ростсельмаша, 1/52, офис 518
Телефон/факс: (863) 203 71 55

603122, Нижний Новгород, ул. Кузнечихинская, 100
Телефон/факс: (831) 417 62 87

450049 Уфа, ул. Самаркандская 1/4
Телефон/Факс (347) 292-92-18

394007 Воронеж, ул. Старых большевиков, 53А
Телефон/Факс (4732) 266-273

400131 Волгоград, ул. Мира, офис 410
Телефон/Факс (8442) 492-324

680023 Хабаровск, ул. Флегонтова, 24
Телефон/Факс (4212) 307-627

300041 Тула, ул. Фрунзе, 3
Телефон/Факс (4872) 252310

www.bosch-buderus.ru
info@bosch-buderus.ru

Buderus