

gorenjeČtiki



GT 5-15

Уважаемый покупатель, благодаря Вас за покупку нашего изделия.

ПРОСИМ, ВНИМАТЕЛЬНО ПРОЧИТАТЬ РУКОВОДСТВО ПЕРЕД ВСТРОЙКОЙ И ПЕРВЫМ ПРИМЕНЕНИЕМ ВОДОНАГРЕВАТЕЛЯ

Подогреватель изготовлен в соответствии с действующими стандартами и испытан и имеет также предохранительный сертификат и сертификат о электромагнитной совместимости. Основные характеристики аппарата указаны в таблице данных, которая находится между присоединительными шлангами. Подключать его к электросети и водопроводу может только уполномоченный специалист. Также сервисное обслуживание внутреннего оборудования, удаление накипи, проверку или замену противокоррозионного защитного анода может только уполномоченная сервисная служба.

ВСТРОЙКА

Водонагреватель встройте в помещение, где не замораживает, но недалеко от места использования. Относительно ваших потребностей можете выбирать между типом водонагревателя, монтируемым над умывальником (GT 5 O; GT 10 O; GT 15 O) и типом, монтируемым под умывальником (GT 5 U; GT 10 U; GT 15 U).

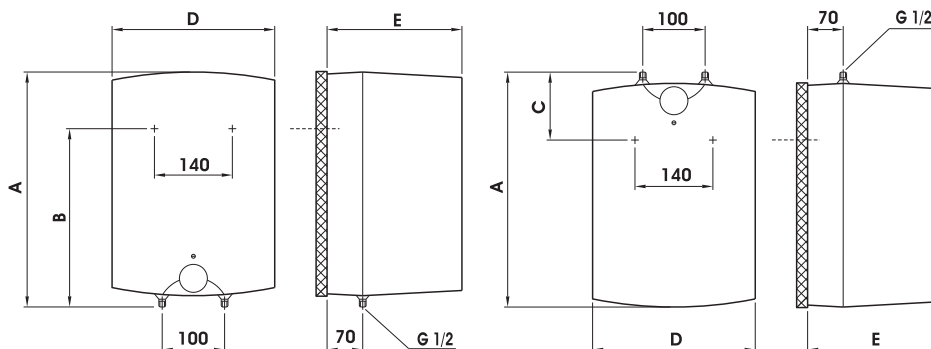
ТЕХНИЧЕСКИЕ ХАРАКТЕРИСТИКИ АППАРАТА

Тип	GT 5 O	GT 5 U	GT 10 O	GT 10 U	GT 15 O	GT 15 U
Номинальная ёмкость [л]	5		10		15	
Номинальное давление [МПа]	0,6					
Масса / наполнен водой [кг]	7/12		8/18		11/26	
Антикоррозийная защита котла	эмалировано / Mg анод					
Потребляемая мощность [Вт]	2000					
Напряжение [В~]	230					
Время согревания до 75°С ¹⁾ [мин]	11		22		33	
Количество смешанной воды при 40°С [л]	9		18		27	
Расход энергии ²⁾ [кВтч/24ч]	0,25		0,33		0,44	

1) Время согревания общей емкости водонагревателя с эл.нагревателем при входной температуре холодной воды из водопровода 10°С

2) Расход энергии при поддержании постоянной температуры воды в нагревателе 65°С и при температуре окружающей среды 20°С, измерено по DIN 44532

Соединительные и монтажные размеры водонагревателя [мм]



Исполнение над умывальником

Исполнение под умывальником

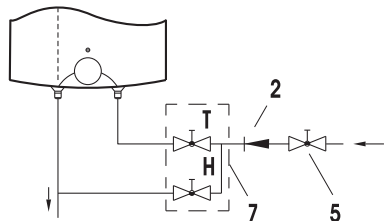
	A	B	C	D	E
GT 5 O	500	398		350	265
GT 5 U	500		122	350	265
GT 10 O	500	398		350	265
GT 10 U	500		122	350	265
GT 15 O	500	398		350	310
GT 15 U	500		122	350	310

ПОДКЛЮЧЕНИЕ К ВОДОПРОВОДНОЙ СЕТИ

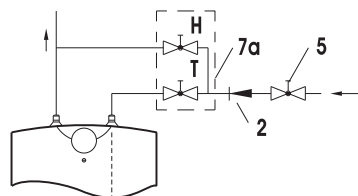
Подвод или отвод воды обозначены разным цветом. Синий - холодная вода, красный - горячая. Нагреватель может подключаться к водопроводу двумя способами. Закрытая накопительная система подключения обеспечивает забор воды в нескольких местах, а открытая проточная система - только в одном месте. Вам необходим соответствующий смеситель в зависимости от выбранной системы подключения. В открытой проточной системе необходимо перед нагревателем установить противозвратный клапан, который предотвратит утечку воды из котла в случае, если в водопроводе не будет воды. При такой системе подключения необходимо использовать проточный смеситель. В нагревателе увеличивается объем воды из-за нагревания, что вызывает капание воды из трубы смесителя. Вы не должны пытаться перекрыть воду из смесителя, сильно закручивая кран, поскольку это только вызовет повреждение смесителя. В закрытой накопительной системе подключения необходимо использовать смесители под давлением в местах забора воды. На подводную трубу из-за безопасности работы необходимо обязательно встроить предохранительный вентиль или предохранительную группу, предупреждающую повышение давления на больше чем 0,1 МПа номинального.

При нагревании давление воды в котле повышается до уровня, который установлен в предохранительном клапане. Так как возврат воды в водопровод невозможен, вода может капать из отточного отверстия предохранительного клапана. Эту воду вы можете направить в сток с помощью специальной насадки, которую нужно установить под предохранительным клапаном. Выпускная труба, находящаяся под выпускном предохранительного вентиля, должна быть помещена в направлении вниз и в незамерзающей среде.

Открытая (проточная) система

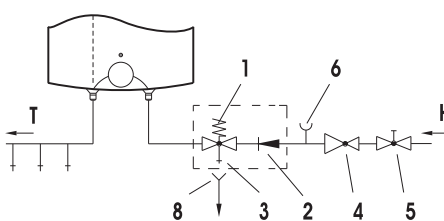


Исполнение над умывальником

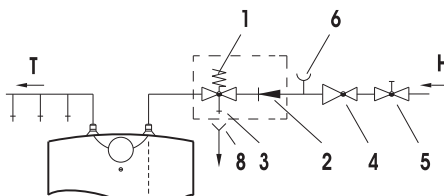


Исполнение под умывальником

Закрытая (напорная) система



Исполнение над умывальником



Исполнение под умывальником

Легенда:

- | | |
|-----------------------------------|---|
| 1 - Предохранительный вентиль | 7 - Проточный смесительный кран - над умывальником |
| 2 - Невозвратный вентиль | 7а - Проточный смесительный кран - под умывальником |
| 3 - Испытательный вентиль | 8 - Воронка с присоединением к оттоку |
| 4 - Редукционный вентиль давления | |
| 5 - Запорный вентиль | Н - Холодная вода |
| 6 - Испытательная наставка | Т - Теплая вода |

Между нагревателем и предохранительным вентилем не смеется встроить запорный вентиль, так как работа предохранительного вентиля невозможна.

Водонагреватель можете подключить к водопроводной сети дома без редукционного вентиля тогда, когда давление в сети меньше 0,5 МПа. Перед электрическим подключением должны водонагреватель обязательно наполнить водой. При первом наполнении откройте ручку смесительного крана для тёплой воды. Водонагреватель наполнен, когда вода притечет через спускную трубу смесительного крана.

ПОДКЛЮЧЕНИЕ К ЭЛЕКТРИЧЕСКОЙ СЕТИ

Водонагреватель должен быть подключен к электрической сети через электрический кабель с штепселем. Если хотите для подключения к электрической сети употребить новый, длинный кабель, то кабель прикрепите к кабельному вводу, а проволоки кабеля привинтите к клемме. В этом случае необходимо водонагреватель отключить от электрической сети. Между водонагревателем и постоянной станковкой встройте переключатель, который прерывает оба полюса питания. Расстояние между открытыми контактами переключателя должно быть не менее 3 мм.

Подключение водонагревателя к электрической сети должно производиться в соответствии с стандартами для электрической проводки.

ПРЕДУПРЕЖДЕНИЕ: Перед каждой работой во внутренности водонагревателя требуется его обязательно отключить от электросети!

Легенда:

- 1 - Термостат
- 2 - Тепловой предохранитель
- 3 - Нагреватель
- 4 - Контрольная лампочка
- 5 - Клемма

- L - Фазный провод
- N - Нулевой провод
- ⊥ - Защитный провод

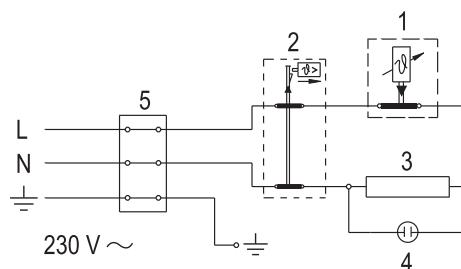
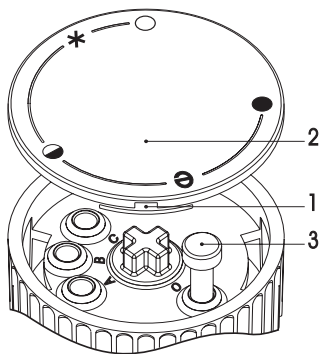


Схема электрической цепи

ПРИМЕНЕНИЕ И ТЕХОБСЛУЖИВАНИЕ

После подключения к водопроводной и электрической сети водонагреватель готов для употребления. Вращением ручки на термостате, находящемся на передней стороне защитной крышки выбираете желаемую температуру воды между 25 °С, положение "●" и 75 °С, положение "●". Рекомендуется настройка ручки в положение "e"; Такая настройка более экономна, при этой настройке будет температура воды прикл. 55 °С, отделение водяного камня и потеря тепла будут меньше чем при настройках на высшую температуру. Вследствие предохранения возможно установить любую максимальную температуру воды в водонагревателе по следующему поступку:



- a) Отвёртку вставить в отверстие 1 и устранить крышку кнопки 2,
- b) Затем ограничитель кнопки 3 установить на желаемую температуру,
 - C - 35 °С
 - B - 45 °С
 - A - 55 °С
 - O - 75 °С
- c) Крышку кнопки 2 вновь вставить на корпус кнопки.

Работу электрического нагревателя показывает контрольная лампочка, которая горит пока вода в нагревателе не согреется до выбранной температуры или до выключения. Если водонагреватель не будете употреблять дольше время, предотвратите замораживание воды таким образом такми образом, что его не отключите от электросети, а ручку термостата установите в положение " * ". При этой настройке будет нагреватель поддерживать температуру воды при прикл. 9 °С. Если отключите нагреватель от электросети, то требуется воду вследствие опасности замораживания вылить. Снаружи чистите нагреватель раствором стирального порошка. Не применяйте разбвители и грубые средства для чистки.

Регулярной ремонтной проверкой обеспечите безупречную работу и долгий срок службы водонагревателя. Первую проверку должна сделать уполномоченная ремонтная служба приблизительно два года после подключения. При проверке проверит изношенность антикоррозийной защиты и по необходимости очистит водяной камень, который в зависимости от качества, количества и температуры употребленной воды накопится во внутренности нагревателя. Ремонтная служба будет относительно установленного состояния после контроля нагревателя рекомендовать также дату следующего контроля.

Просим Вас, не исправлять возможные повреждения на водонагревателе, а них уведомите уполномоченную ремонтную службу.