

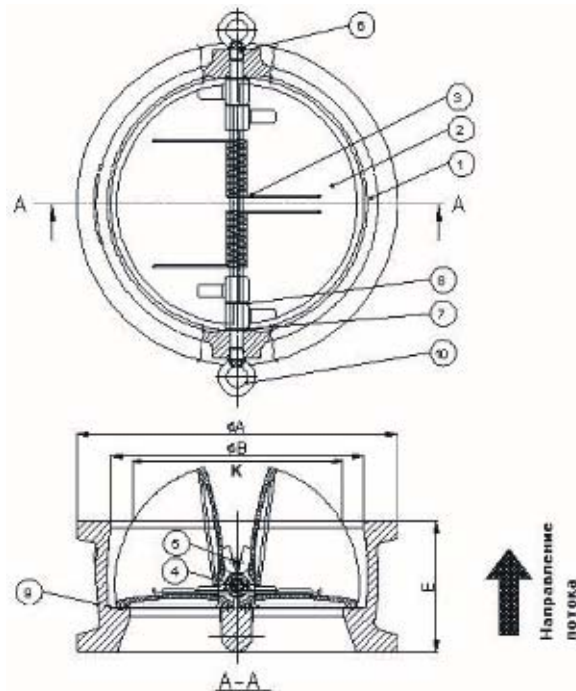
Паспорт изделия. Инструкция по монтажу, установке и эксплуатации.

**Клапан обратный двустворчатый межфланцевый
ABRA-D-122 DN 40-1200, PN 16**

Функционально безупречный внешний вид клапана обратного двустворчатого межфланцевого, например ABRA-D-122



Чертеж габаритный клапана обратного двустворчатого межфланцевого ABRA-D-122 (размеры в таблице ниже):



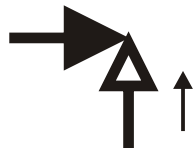
Рабочие среды и применения:

Холодное водоснабжение (ХВС), горячее водоснабжение (ГВС), теплоснабжение с любым стандартным теплоносителем (включая антифризы), конденсатные линии, технологическое водоснабжение, газопроводы нейтральных и инертных газов, водоподготовка и водозабор. Обратный клапан не предназначен для использования в качестве запорной арматуры. Класс герметичности - В по ГОСТ 54808-2011
Расчетный срок эксплуатации - не менее 50 лет, при использовании на воде соответствующей СанПиН 2.1.4.1074-01 и ГОСТ 2874-82 без механического нарушения целостности защитного покрытия в температурном диапазоне, соответствующем данному паспорту.

Условное графическое изображение обратного клапана на чертежах и схемах



Условное графическое обозначение клапана обратного **прямодного** на чертежах и схемах, стрелка указывает направление потока.



Справочно: Условное графическое обозначение клапана обратного **углового** на чертежах и схемах, стрелка указывает направление потока.

Клапаны обратные проходят двойной контроль качества - после гидроиспытаний дополнительно испытываются воздухом

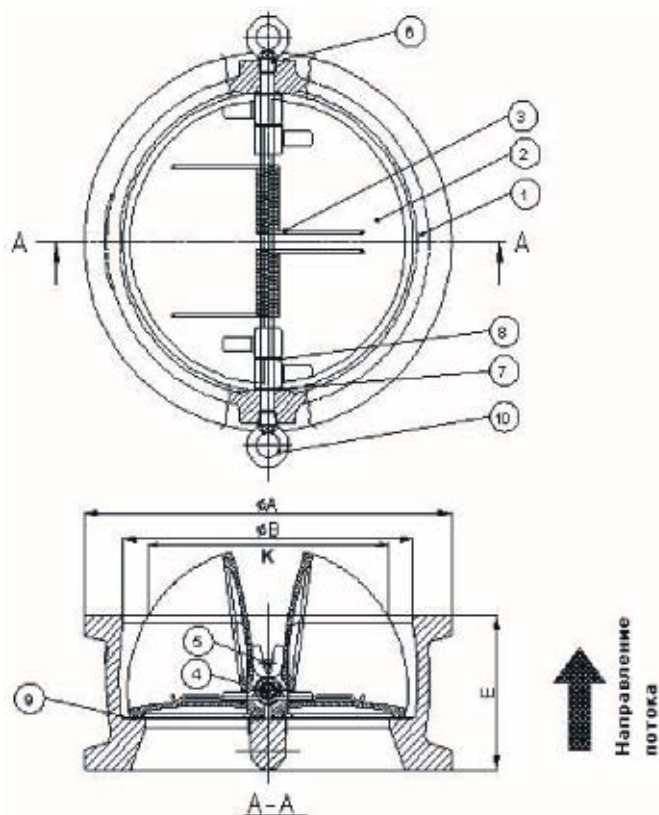
Малое гидравлическое сопротивление клапанов обратных обеспечивает великолепные гидравлические характеристики.

Габаритные размеры, рабочие давления, температуры, вес и Kv (таблица) клапана обратного двустворчатого межфланцевого ABRA-D-122 DN 40-1200, PN16. Размеры в мм.

| DN | 40 | 50 | 65 | 80 | 100 | 125 | 150 | 200 | 250 | 300 | 350 | 400 | 450 | 500 | 600 | 700 | 800 | 900 | 1000 | 1200 | |
|--|--|-------------------|-------------------|-------------------|-------------------|-------------------|-------------------|-------------------|-------------------|-------------------|-------------------|-------------------|-------------------|-------------------|-------------------|-------------------|-------------------|-------------------|--------------------|--------------------|--|
| PN | 16 бар (1,6 МПа) | | | | | | | | | | | | | | | | | | | | |
| Диапазон рабочих температур, °C | 0 / +100 °C (с кратковременными повышениями до 110 °C) | | | | | | | | | | | | | | | | | | | | |
| Код товара (каталожный номер) | ABRA-D-122-EN040S | ABRA-D-122-EN050S | ABRA-D-122-EN065S | ABRA-D-122-EN080S | ABRA-D-122-EN100S | ABRA-D-122-EN125S | ABRA-D-122-EN150S | ABRA-D-122-EN200S | ABRA-D-122-EN250S | ABRA-D-122-EN300S | ABRA-D-122-EN350S | ABRA-D-122-EN400S | ABRA-D-122-EN450S | ABRA-D-122-EN500S | ABRA-D-122-EN600S | ABRA-D-122-EN700S | ABRA-D-122-EN800S | ABRA-D-122-EN900S | ABRA-D-122-EN1000S | ABRA-D-122-EN1200S | |
| Е-строительная длина | 43 | 43 | 46 | 64 | 64 | 70 | 76 | 89 | 114 | 114 | 127 | 140 | 152 | 152 | 178 | 229 | 241 | 241 | 300 | 350 | |
| А-внешний диаметр | 86 | 98 | 110 | 128 | 156 | 187 | 213 | 267 | 328 | 375 | 448 | 498 | 562 | 619 | 727 | 804 | 911 | 1060 | 1121 | 1375 | |
| В-внутренний диаметр | 60 | 60 | 73 | 89 | 114 | 141 | 168 | 219 | 274 | 324 | 356 | 406 | 457 | 508 | 610 | 711 | 813 | 914 | 1016 | 1219 | |
| К-размер | 34 | 36 | 55 | 52 | 85 | 112 | 142 | 194 | 237 | 283 | 324 | 355 | 450 | 463 | 558 | 646 | 740 | 870 | 907 | 1068 | |
| Вес, кг /шт. | 1,5 | 11,52 | 2,4 | 3,6 | 5,7 | 7,3 | 9 | 17 | 26 | 42 | 55 | 75 | 97 | 113 | 165 | 295 | 408 | 612 | 635 | 1100 | |
| Kv, м³/ч | 34 | 34 | 70 | 88 | 238 | 465 | 658 | 930 | 2043 | 3178 | 4313 | 6810 | 9080 | 12021 | 22000 | 36000 | 41000 | 56000 | 81000 | 117000 | |
| Минимальное давление открытия м.в.ст | 0,44 | 0,44 | 0,43 | 0,31 | 0,26 | 0,26 | 0,26 | 0,18 | 0,18 | 0,16 | 0,15 | 0,13 | 0,13 | 0,01 | 0,09 | 0,07 | 0,07 | 0,07 | 0,07 | 0,07 | |
| Минимальное давление открытия см.в.ст. | 43,85 | 43,85 | 42,84 | 30,6 | 25,5 | 25,5 | 25,5 | 18,36 | 18,36 | 16,32 | 15,3 | 13,26 | 13,26 | 10,2 | 9,18 | 7,14 | 7,14 | 7,14 | 7,14 | 7,14 | |
| Минимальное давление открытия мбар | 43 | 43 | 42 | 30 | 30 | 25 | 25 | 18 | 18 | 16 | 15 | 13 | 13 | 10 | 9 | 7 | 7 | 7 | 7 | 7 | |

Спецификация деталей и материалов обратного клапана обратного двустворчатого межфланцевого ABRA-D-122

| Номер на чертеже | Наименование | Количество | Материал | |
|------------------|-----------------------------|--------------|--|---|
| 1 | Корпус | 1 | Чугун DIN GG25 | |
| 2 | Пластины (лепестки) | 2 | Нержавеющая сталь JIS SUS304 = AISI/SAE 304 | |
| 3 | Пружина | Ду | Нержавеющая сталь JIS SUS316 = AISI316 | |
| | | 40-125 | | 1 |
| | | 150-400 | | 2 |
| 4 | Шток | 1 | Нержавеющая сталь JIS SUS304 = AISI/SAE 304 | |
| 5 | Стопорный штифт | 1 | Нержавеющая сталь JIS SUS304 = AISI/SAE 304 | |
| 6 | Фиксатор | 4 | Углеродистая сталь S25C примерно Сталь 25 | |
| 7 | Втулка | 2 | PTFE= Фторопласт 4= Ф-4 | |
| 8 | Втулка | 2 | PTFE= Фторопласт 4= Ф-4 | |
| 9 | Седло | 1 | EPDM (Этиленпропиленовый вулканизированный каучук = резина) | |
| 10 | Рым-болт (болт с проушиной) | 1 (до Ду400) | Кованная углеродистая сталь A105 - по свойствам (но не химии)= 19Mn5 по DIN17155= 221-490 по BS1503= AF48N по M87-508= Fe510B по UNI7746 | |



Описание присоединительных размеров и подходящих стандартов присоединения клапана обратного двустворчатого межфланцевого ABRA-D-122. Все размеры в мм

| Тип присоединения: | ответные фланцы согласно таблице ниже | | | | | | | | | | | |
|--|---------------------------------------|-------------|------------|-----------|-----------|-----------|-----------|-----------|-----------|-----------|-----------|-----------|
| | DN 40 | DN 50 | DN 65 | DN 80 | DN 100 | DN 125 | DN 150 | DN 200 | DN 250 | DN 300 | DN 350 | DN 400 |
| Требования к ответному крепежу: | | | | | | | | | | | | |
| Е-строительная длина клапана (справ.) | 43 | 43 | 46 | 64 | 64 | 70 | 76 | 89 | 114 | 114 | 127 | 140 |
| Размер болта. ГОСТ 7798-70 и ГОСТ10602-94 | M16 x 110 | M16 x 110 | M16 x 120 | M16 x 130 | M16 x 140 | M16 x 140 | M20 x 160 | M20 x 170 | M24 x 220 | M24 x 220 | M24 x 240 | M27 x 260 |
| Рекомендуемая длина шпильки (для тех, кто не любит болты) | M16 x 130 | M16 x 130 | M16 x 140 | M16 x 150 | M16 x 160 | M16 x 160 | M20 x 180 | M20 x 190 | M24 x 240 | M24 x 240 | M24 x 250 | M27 x 270 |
| Размер гайки (!для каждой шпильки - двух гаек) | M16 | M16 | M16 | M16 | M16 | M16 | M20 | M20 | M24 | M24 | M24 | M27 |
| Стандартный размер прокладки (диаметр внешний/внутренний) | 91 x 45 x2 | 106 x 57 x2 | 126 x 75x2 | 141x87x2 | 161x106x2 | 191x132x2 | 216x161x2 | 271x216x2 | 327x264x2 | 382x318x2 | 442x372x2 | 495x421x2 |
| Толщина и обозначение прокладки ответного фланца (ГОСТ 15180-86) | A-40-16 | A-50-16 | A-65-16 | A-80-16 | A-100-16 | A-125-16 | A-150-16 | A-200-16 | A-250-16 | A-300-16 | A-350-16 | A-400-16 |
| Минимальный внутренний диаметр прокладки ответного фланца ,мм | 45 | 57 | 75 | 87 | 106 | 132 | 161 | 216 | 264 | 318 | 356 | 407 |
| Максимальный внутренний диаметр прокладки ответного фланца, мм | 92 | 107 | 127 | 142 | 162 | 192 | 218 | 273 | 328 | 384 | 444 | 495 |

* ГОСТ 12815-80; 12817-80; 12818-80; 12819-80; 12820-80; 12821-80; 12822-80 Исполнение 1, ряд 1 или ряд 2 для всех DN, кроме DN 80. В DN80 следует брать фланец Ряд 1 по ГОСТ, потому, что у него 8 отверстий, как и у нашего клапана. Если попадетсЯ Ряд 2, то у него только 4 отверстия - функционально подходит, но не эстетично.

* DIN-EN 1092-1; DIN 2526 Form A,B,C,D,E

Диаграмма Давление / Температура для клапана обратного ABRA-D-122

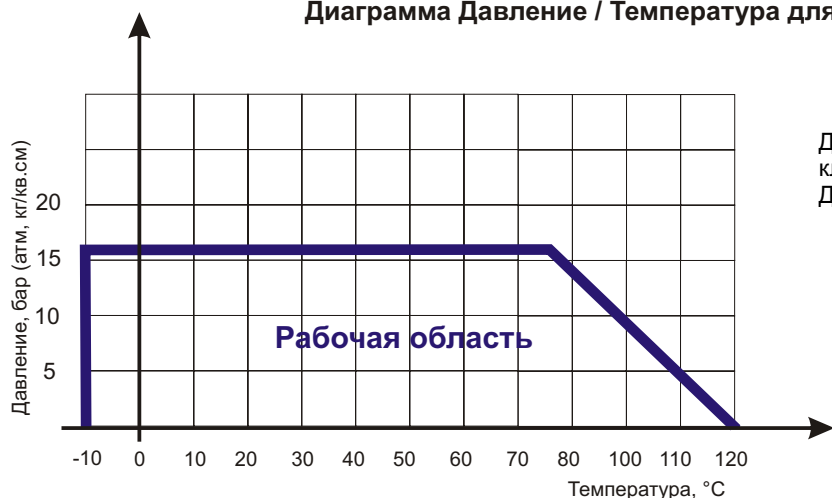


Диаграмма определяет рабочую область для клапанов обратных в координатах Давление (в барах приборного) / Температура (° C).

Разрешенные и не рекомендуемые положения установки клапана обратного двустворчатого межфланцевого ABRA-D-122

| | | |
|---|---|--|
| | | |
| <p>Клапан обратный двустворчатый (двулепестковый). Стрелка указывает направление потока. Допустимая пространственная ориентация</p> | <p>Клапан обратный двустворчатый (двулепестковый). Стрелка указывает направление потока. Допустимая пространственная ориентация</p> | <p>Клапан обратный двустворчатый (двулепестковый). Стрелка указывает направление потока. Возможная, но НЕ рекомендуемая пространственная ориентация</p> |

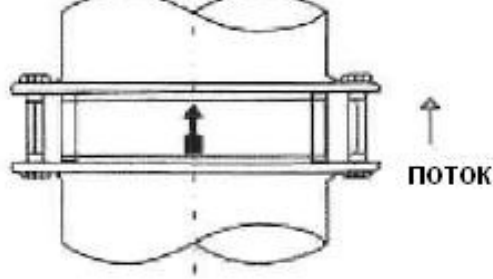
Инструкция по монтажу, установке и эксплуатации клапана обратного двустворчатого межфланцевого ABRA-D-122

1. Монтаж и эксплуатация изделия.

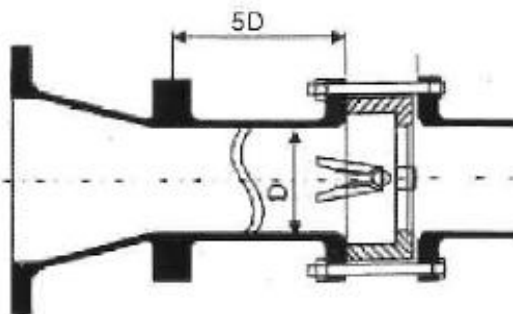
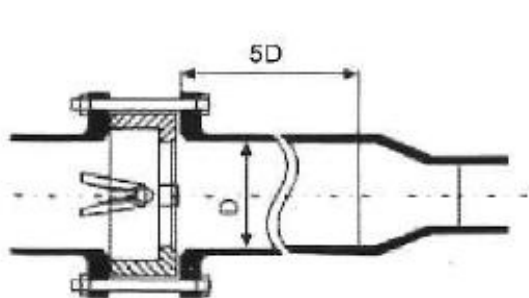
- К монтажу и эксплуатации изделия допускаются лица, изучившие настоящую документацию и прошедшие инструктаж по соблюдению правил техники безопасности.
- До начала монтажа необходимо произвести осмотр изделия.
- При обнаружении повреждений, дефектов, полученных в результате неправильной транспортировки или хранения, ввод изделия в эксплуатацию без согласования с продавцом не допускается.

2. Условия монтажа.

- Обратный клапан не предназначен для использования в качестве запорной арматуры.
- Класс герметичности - В по ГОСТ 54808-2011
- Не допускается использовать клапаны обратные на рабочие параметры, отличные от указанных в технической документации
- Перед началом эксплуатации трубопровод необходимо продуть для удаления окалины и грязи.
- Соосность трубопровода и расстояние между фланцами должны быть в пределах 3–5 мм от идеальных, чтобы в процессе монтажа на клапан не приходилась чрезмерная механическая нагрузка.
- Клапан может устанавливаться на вертикальном, наклонном и на горизонтальном участках трубопровода, согласно указаниям о разрешенных и запрещенных положениях в установке:



- Клапан устанавливается на трубопровод так, чтобы стрелка на его корпусе совпала с направлением движения среды, и, для обеспечения равномерного износа при эксплуатации, не ближе 3-5 диаметров до или после сужения / поворота трубы.



- Предпочтительное монтажное положение на наклонном или вертикальном трубопроводе при направлении движения воды снизу вверх.
- На горизонтальном участке желательно устанавливать клапан таким образом, чтобы ось (шток) клапана была установлена под углом 45 градусов к вертикали (горизонтالي).
- На изгибе трубопровода клапан устанавливать нежелательно, но если пришлось, то следует установить его после изгиба по потоку и ориентировать ось клапана по радиусу изгиба:



ПРАВИЛЬНО



НЕПРАВИЛЬНО

- Требуется обеспечить достаточное пространство вокруг обратного клапана для будущих работ по техническому обслуживанию
- Поток среды должен быть направлен по стрелке на корпусе клапана.
- Перед монтажом необходимо тщательно очистить уплотнительные поверхности обратного клапана и соединительных фланцев
- Затяжку крепежных болтов необходимо осуществлять равномерно
- После запуска системы убедитесь в отсутствии протечек в местах присоединения
- Не забудьте проверить на наличие утечек после нескольких часов работы

3. Условия эксплуатации.

- Клапаны обратные ABRA-D-122-EN не требуют постоянного ухода
 - Периодически осматривайте клапан на предмет протечки среды.
 - Проверку клапана можно провести при замене трубопроводов
- Внимание!**
- Не прикасайтесь к работающему изделию в связи с тем, что возможен нагрев поверхностей.
 - Перед началом технического обслуживания или демонтажом убедитесь, что изделие не находится под давлением и не имеет высокую температуру.
 - Не удаляйте с изделия ярлык с маркировкой и серийным номером.
 - Проверять обратные клапаны необходимо регулярно, особенно работающие не постоянно, на наличие утечек через уплотнения

4. Условия транспортировки и хранения.

- Хранение и транспортировка должна осуществляться без ударных нагрузок при температуре: -40...+65 °С.
- Не допускается попадание посторонних предметов внутрь или падений изделия
- Проверку клапана можно провести при замене трубопроводов
- Изделие должно храниться в незагрязненном помещении и быть защищено от воздействия атмосферных осадков
- При транспортировке корпус изделия должен быть защищен от повреждений.

5. Гарантийные обязательства.

- Гарантийный срок при соблюдении потребителем правил транспортировки, хранения, монтажа и эксплуатации устанавливается 12 месяцев с момента ввода в эксплуатацию, но не более 18 месяцев с момента продажи.
- Все вопросы, связанные с гарантийными обязательствами обеспечивает предприятие-продавец

Внимание! Производитель оставляет за собой право на внесение изменений не влияющих на функционирование и существенные характеристики продукции

М.П. " _____ " _____ г.