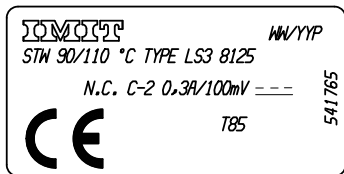


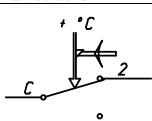
**DATI TECNICI**  
TECHNICAL DATA

**ETICHETTA LABEL**



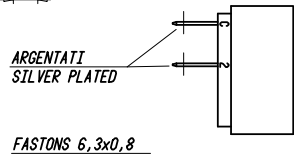
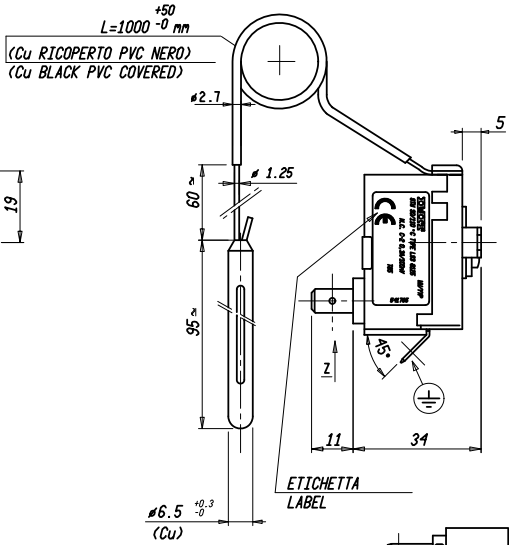
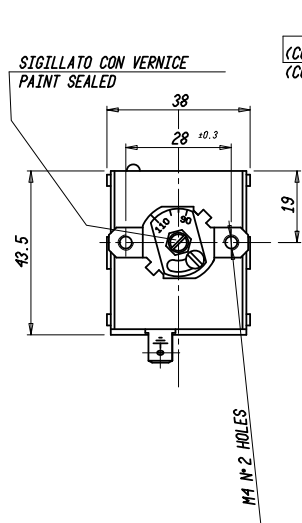
INSTALLAZIONE TIPO METHOD OF MOUNTING	A PANNELLO PANEL MOUNTING
TENSIONE IMPULSIVA NOMINALE RATED IMPULSE VOLTAGE	2.5 kV
CAMPO DI REGOLAZIONE SETTING RANGE	90/110 °C
REGOLAZIONE DI FABBRICA MANUFACTURING SET POINT	110 <sup>0</sup> / <sub>-6</sub> °C
SICUREZZA POSITIVA FAIL SAFE	SI' YES
MAX. TEMPERATURA TESTA THERMOSTATO MAX. SWITCHING HEAD TEMPERATURE	T 85
MAX TEMPERATURA BULBO MAX BULB TEMPERATURE	125 °C
PORTATA CONTATTI - RESISTENZA DI CONTATTO CONTACTS RATING - CONTACT RESISTANCE	0,3A/100mV - <math>\leq 8\Omega</math>
EFFETTO TEMPERATURA AMBIENTE AMBIENT TEMPERATURE EFFECT	-0,22 °C/°C (*)
FLUIDO CONTROLLATO CONTROLLED MEDIUM	ACQUA , OLIO WATER , OIL
GRADO DI INQUINAMENTO POLLUTION SITUATION	2 (EN 60730-1)

**SCHEMA ELETTRICO**  
WIRING DIAGRAM



VALORI D'INTERVENTO CON THERMOSTATO A TEMPERATURA DI 20 °C  
SWITCHING POINT WITH THERMOSTAT AT TEMPERATURE = 20 °C

(\*) VARIAZIONE DEL PUNTO DI INTERVENTO IN RAPPORTO ALLA VARIAZIONE DAL VALORE DI RIFERIMENTO DELLA TEMPERATURA AMBIENTE  
(\* \*) CHANGE IN SWITCHING POINT REFERRED TO CHANGE FROM REFERENCE OF AMBIENT TEMPERATURE



Materiale		E. RUSSO		17/12/10	
Trattamento		E. RUSSO		17/12/10	
Peso grezzo	Qualità senza indicazione di tolleranza: precisione gruppo B				
	Lunghezza lato minore				
Peso finito	da 0 a < 6				
	da 6 a < 30				
	da 30 a < 120				
Progetto N°	da 120 a < 315				
	da 315 a < 1000				
	da 1000 a < 2000				
		OLTRE 2000		da 0 a < 10	
				da 10 a < 50	
				da 50 a < 100	
				OLTRE 100	
				±1'	
				±30'	
				±20'	
				±10'	
Diam.		Verif.		E. RUSSO	
Scala		Sost. 11		Disegno/Codice	
1:1		del		541765	
Denominaz.		THERMOSTATO LS3 / THERMOSTAT LS3			
No. aut.		A4			
Il presente disegno non può essere riprodotto, copiato o comunicato a terzi senza la nostra autorizzazione, come a termine di legge sui diritti d'autore					

