

VAILLANT GROUP

protherm 



Бобер

20DLO

30DLO

40DLO

50DLO

60DLO

The logo for Protherm, featuring the brand name in a stylized font with a red and white graphic element.

Бобер DLO



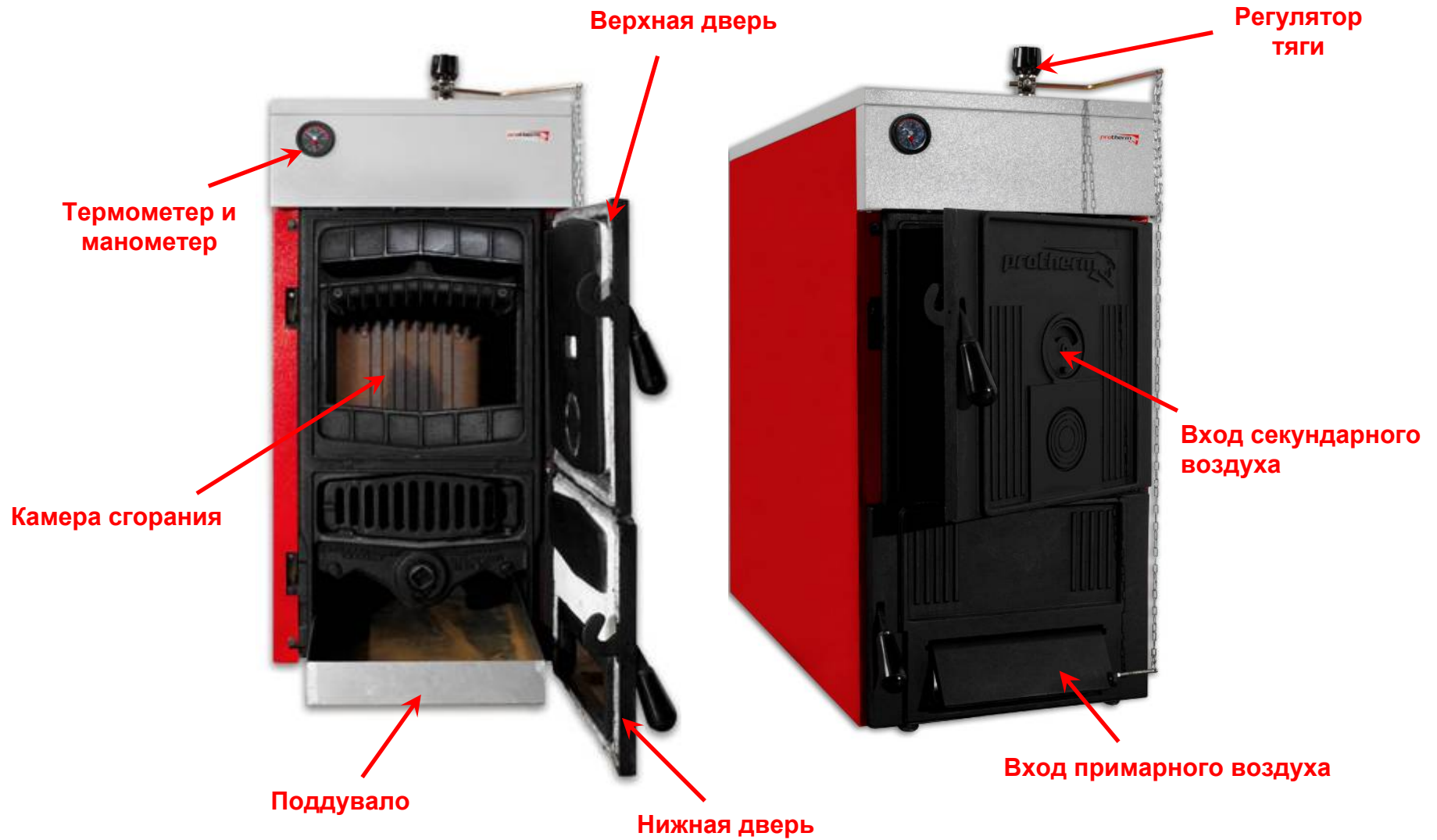
Алтернативные формы отопления

- Мощность с 18 (19) кВт до 45 (48) кВт (уголь)
- Чугунный теплообменник
- Большая камера сгорания
- Простой сервис и монтаж
- Низкие тепловые потери
- Поставка в собранном виде



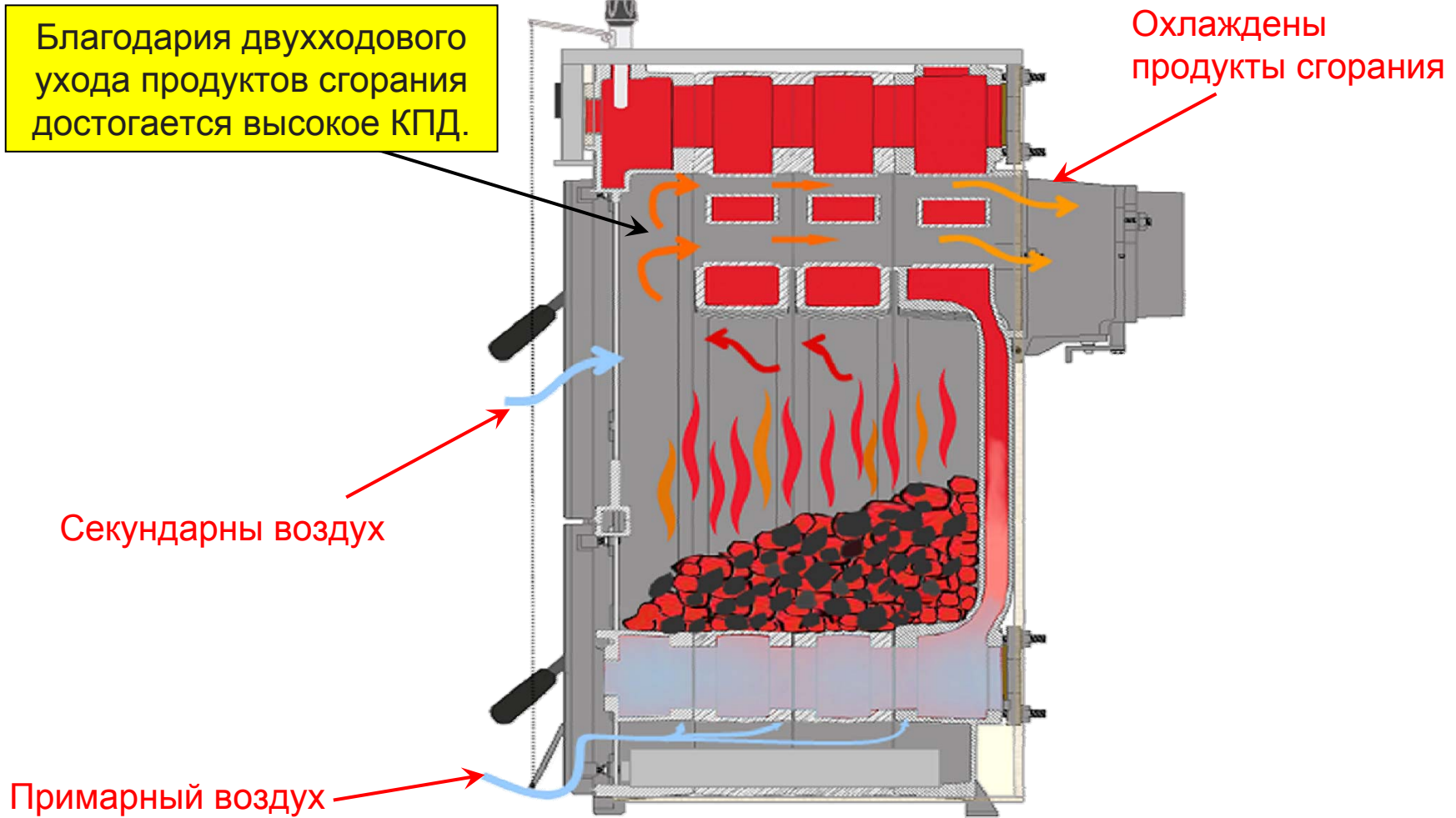
protherm

Описание котла DLO



protherm

Рабочая схема



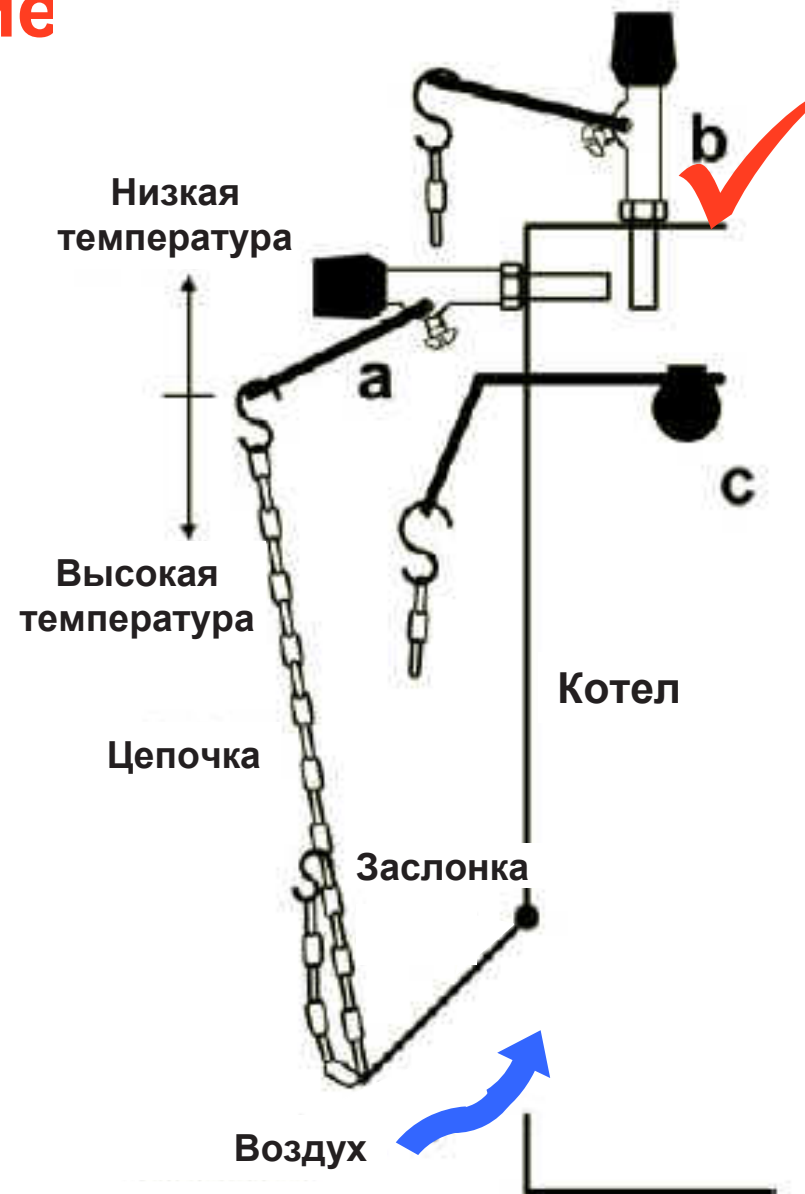
Технические параметры котлов DLO

Тип	Ед. Из.	20 DLO	30 DLO	40 DLO	50 DLO	60 DLO
Количество элементов	шт	4	5	6	8	10
Мощность - уголь	кВт	19	24	32	39	48
Мощность - дерево	кВт	18	23	29	35	45
Класс КПД				1		
Макс. рабочая температура	°С			90		
Макс. Давление	бар			3		
Темп. охлаждающей воды в переохладителе	°С			5 - 15		
Давление. охлаждающей воды в переохладителе	бар			2 - 6		
Количество переохладителей	шт	1	1	1	2	2
Объем воды	л	19,9	23,2	26,5	33,1	39,8
Макс. длина древесины	мм	320	370	430	550	680
Диаметр дымохода	мм			150		
Температура продуктов сгорания	°С			250		
Тяга дымохода	мбар	0,23	0,25	0,28	0,3	0,4
Класс эмиссией				3		
Выход/вход ОВ	дюм			2"		
Объем аккумуляторного бака	л	800	1000	1350	1650	2000
Вес	кг	230	266	310	391	465



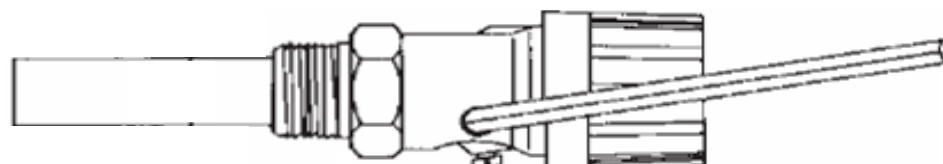
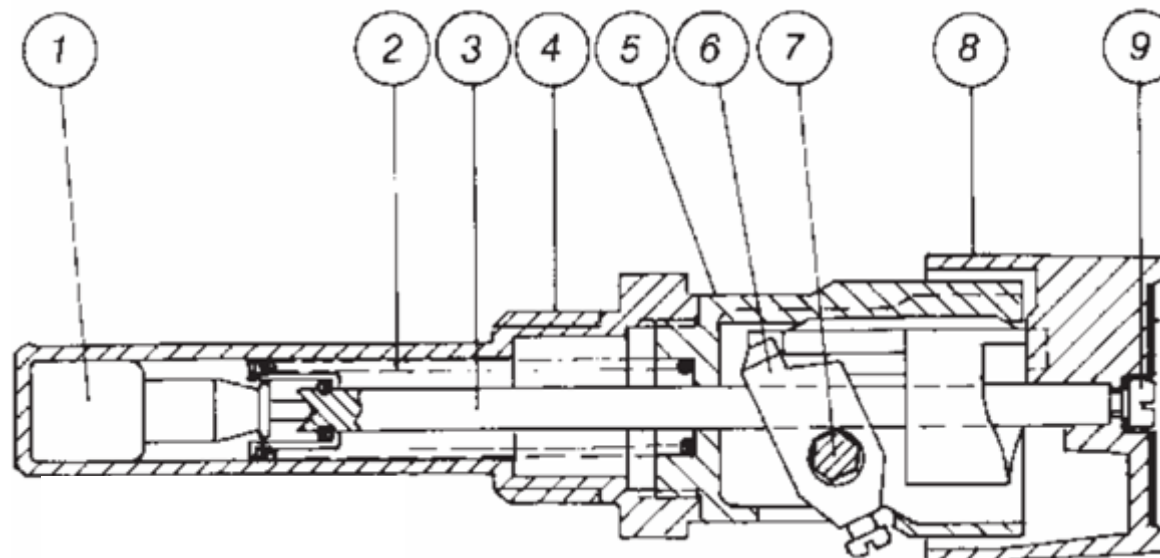
Регулирование

- Открыванием и закрыванием заслонки происходит регулирование количества примарного воздуха входящего исподнизу колосника (закрыванием заслонки тормозиться процесс горания)
- Заслонка есть управляемая автоматически терморегулятором тяги, который есть посредством цепочки соединен с заслонкой
- Самая удобная позиция регулятора тяги есть b) и c) – сверху и со стороны. Котлы конкурентов, у которых регулятор находится в положении a), имеют проблемы с повреждением регуляторов от горячего воздуха выходящего из камеры сгорания во время допoлнения топлива



Регулирование

- 1) Термоэлемент
- 2) Пружина
- 3) Штифт
- 4) Резьба
- 5) Корпус регулятора
- 6) Сочленение
- 7) Рычаг с цепочкой
- 8) Установочная рукоятка
- 9) Винт



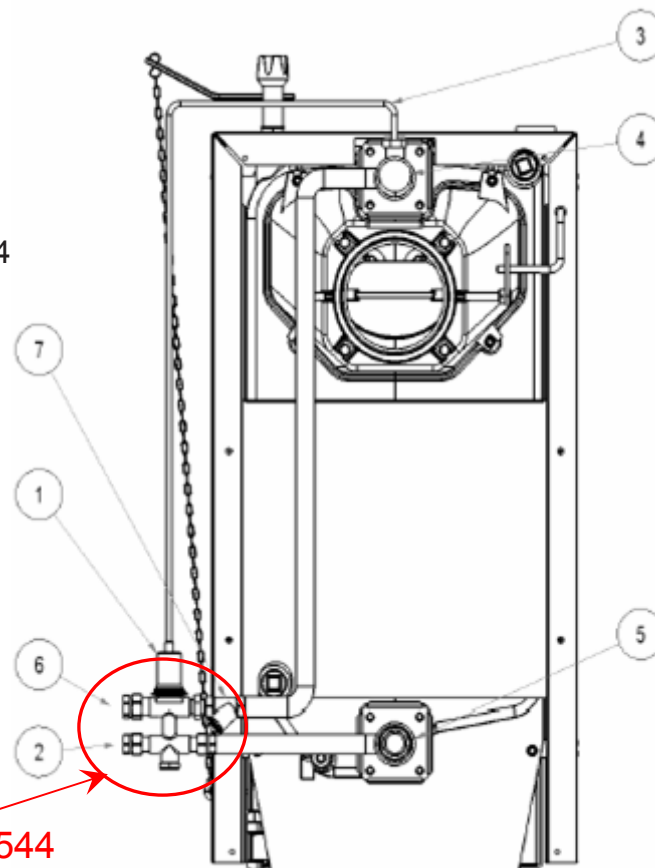
Охлаждение

- ❑ В соответствии со стандартом STN EN 303-5:2000, должно у твердотопливных котлов обеспечить безопасное охлаждение в случае выключения насоса отопительной системы или другого аварийного состояния
- ❑ Температура в отопительной системе должна не превысить 110°C и безопасное охлаждение системы будет обеспечено водой, которой температура будет в диапазоне 10 – 15°C
- ❑ Переохладитель не требуется ставить в системы с естественной циркуляцией
- ❑ Стальные котлы должны иметь встроенный переохладитель в конструкции котла



Охлаждение

1. Клапан безопасности Caleffi 544
2. Вход охлаждающей воды
3. Датчик клапана безопасности
4. Выход отопительной воды
5. Вход отопительной воды
6. Выход охлаждающей воды
7. Фильтр



Клапан безопасности Caleffi 544

Выгоды решения:

- Низкая цена для окончательного заказчика
- Простота
- Один тип клапана для всех мощностей

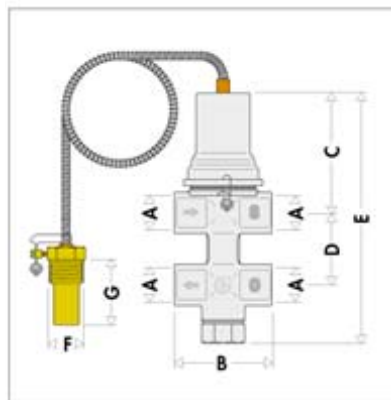
Невыгоды решения:

- Решение невозможно использовать в отопительной системе, в которой есть незамерзающая жидкость

Это решение является самым красивым и для окончательного заказчика самым дешевым. Решение системы безопасности предлагает фирма Viadrus.

Охлаждение – Caleffi 544

- Клапан безопасности Caleffi 544 есть предназначен для безопасного отвода избыточного тепла так, чтобы температура в котле не увеличилась выше 110°C.
- Если котел перегреется (температура отопительной воды будет выше 95°C) клапан безопасности открывает подвод холодной воды (наружный источник холодной воды, напр. водопровод) и пока температура отопительной воды не будет ниже лимитной температуры (95°C) он остается открытым. Когда лимитная температура достигнута, подвод холодной воды закроется.
- Холодная вода имеет на входе давление в диапазоне с 2 до 6 бар. На входе холодной воды в клапан рекомендуется ставить фильтр, который должно регулярно проверять и чистить.
- Избыточную горячую воду, которая выходит из клапана безопасности, необходимо отводит в мусор и невозможно ее использовать для других любых назначений.
- Клапан безопасности не требуется ставить в отопительную систему с естественной циркуляцией. В этой системе нужно иметь открытый минимально один радиатор.



A	B	C	D	E	F	G
1/2"	60	77	50	162	1/2"	43

Аксессуары

Заказочный номер

0020049308

Тип

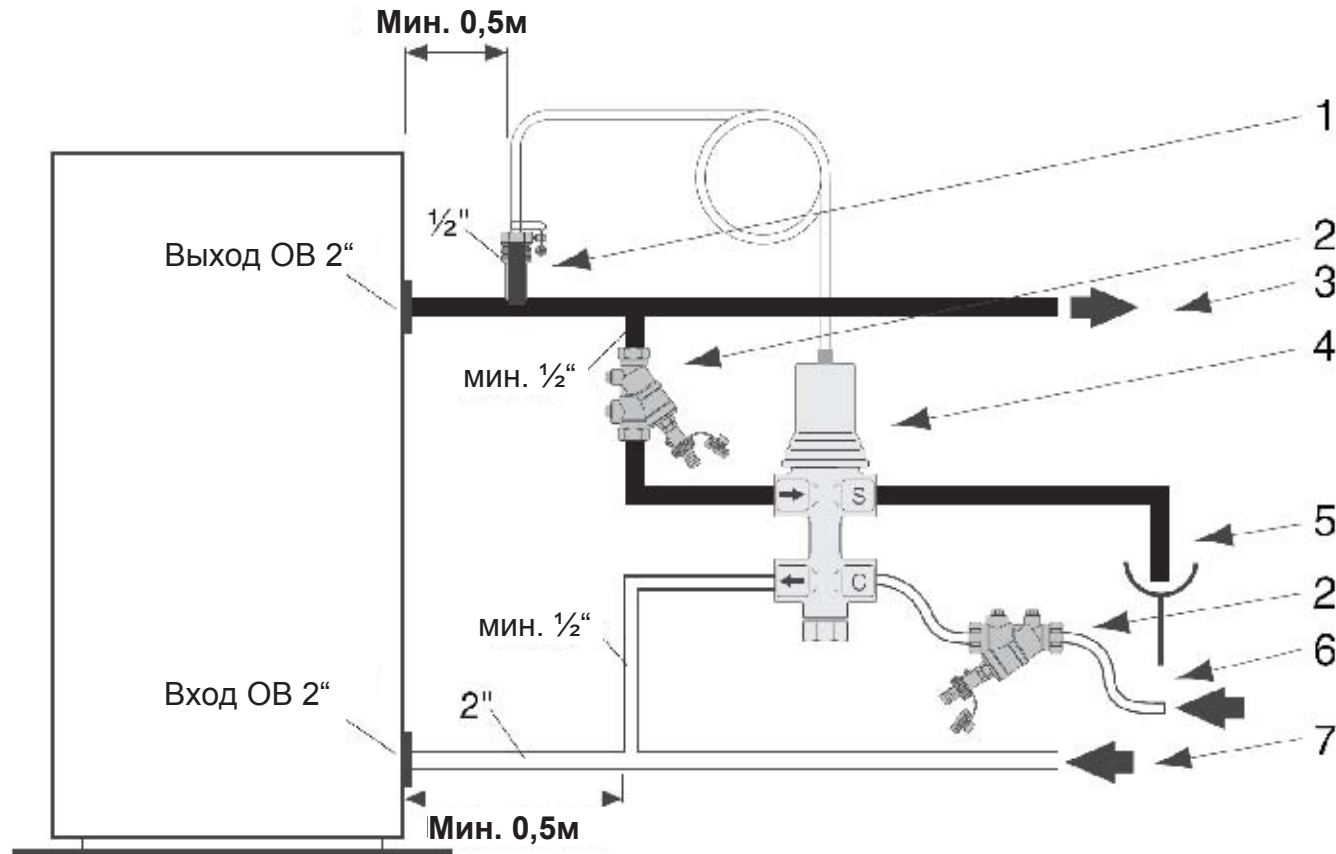
Клапан безопасности Caleffi 544

**Цена
[EUR]**





Охлаждение

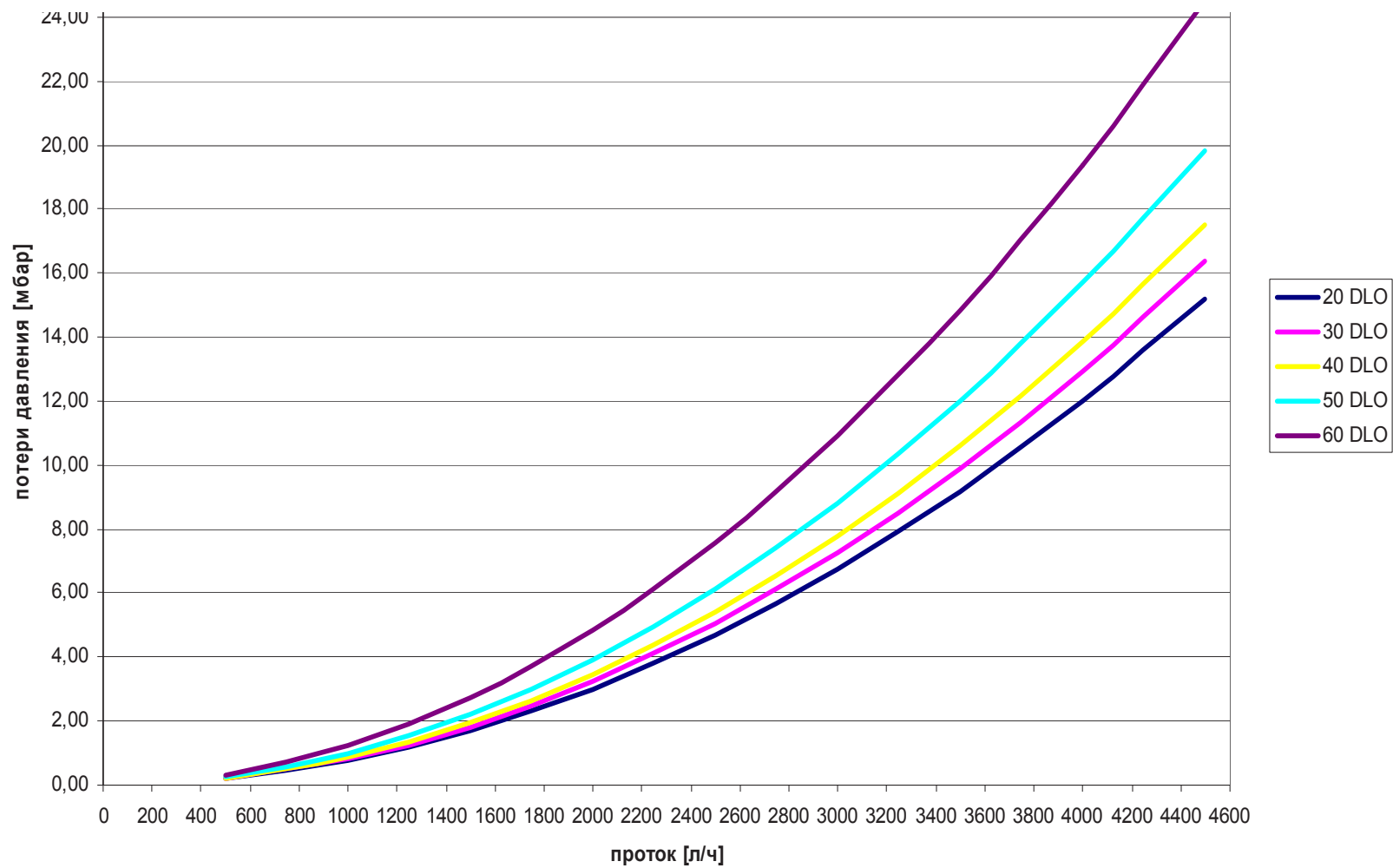


1. Датчик температуры ОВ из клапана безопасности Caleffi 544
2. Выход ОВ
3. Клапан безопасности Caleffi 544
4. Выход избыточного тепла
5. Вход охлаждающей воды
6. Вход возвратной ОВ
- 7.





Гидравлические потери в котле



protherm

Заказочные номера

Котел

Заказочный номер	Тип	Мощность		Цена [Eur]
		дерево*	уголь*	
0020043033	20 DLO	18,0	19,0	
0020043034	30 DLO	23,0	24,0	
0020043035	40 DLO	29,0	32,0	
0020043036	50 DLO	35,0	39,0	
0020043037	60 DLO	45,0	48,0	

* Мощности были измерены со следующим топливом:

- черный уголь – зернистость 30-80 мм, калорийность 26,39 МЙ/кг
- дерево – бук, длина 25см, калорийность 15,88 МЙ/кг

Переохладитель

Заказочный номер	Тип	Цена [Eur]
0020049308	Клапан безопасности Caleffi 544	

