

JPD PT

Паспорт, Руководство по монтажу и эксплуатации



be
think
innovate

GRUNDFOS 

Русский (RU)	
Паспорт, Руководство по монтажу и эксплуатации	4
Қазақша (KZ)	
Телқұжат, Құрастыру және пайдалану бойынша нұсқаулық	14
Кыргызча (KG)	
Паспорт, Монтаждоо жана пайдалануу боюнча колдонмо	24
Հայերեն (AM)	
Տեղադրման եւ շահագործման Անձնագիր, Ձեռնարկ	34
Информация о подтверждении соответствия	48

СОДЕРЖАНИЕ

	Стр.
1. Указания по технике безопасности	4
1.1 Общие сведения о документе	4
1.2 Значение символов и надписей на изделии	4
1.3 Квалификация и обучение обслуживающего персонала	4
1.4 Опасные последствия несоблюдения указаний по технике безопасности	5
1.5 Выполнение работ с соблюдением техники безопасности	5
1.6 Указания по технике безопасности для потребителя или обслуживающего персонала	5
1.7 Указания по технике безопасности при выполнении технического обслуживания, осмотров и монтажа	5
1.8 Самостоятельное переоборудование и изготовление запасных узлов и деталей	5
1.9 Недопустимые режимы эксплуатации	5
2. Транспортировка и хранение	5
3. Значение символов и надписей в документе	6
4. Общие сведения об изделии	6
5. Упаковка и перемещение	7
5.1 Упаковка	7
5.2 Перемещение	7
6. Область применения	8
7. Принцип действия	8
8. Монтаж механической части	8
9. Подключение электрооборудования	9
10. Ввод в эксплуатацию	10
11. Эксплуатация	10
11.1 Расчет давления включения и выключения	10
11.2 Корректировка предварительного давления	10
11.3 Регулировка реле давления	11
12. Техническое обслуживание	11
13. Вывод из эксплуатации	11
14. Защита от низких температур	11
15. Технические данные	11
16. Обнаружение и устранение неисправностей	12
17. Утилизация изделия	13
18. Изготовитель. Срок службы	13
Приложение 1.	45
Приложение 2.	46
Приложение 3.	47

1. Указания по технике безопасности

Предупреждение

Эксплуатация данного оборудования должна производиться персоналом, владеющим необходимыми для этого знаниями и опытом работы. Лица с ограниченными физическими, умственными возможностями, с ограниченными зрением и слухом не должны допускаться к эксплуатации данного оборудования. Доступ детей к данному оборудованию запрещен.



1.1 Общие сведения о документе

Паспорт, Руководство по монтажу и эксплуатации, далее по тексту — Руководство, содержит принципиальные указания, которые должны выполняться при монтаже, эксплуатации и техническом обслуживании. Поэтому перед монтажом и вводом в эксплуатацию они обязательно должны быть изучены соответствующим обслуживающим персоналом или потребителем. Руководство должно постоянно находиться на месте эксплуатации оборудования.

Необходимо соблюдать не только общие требования по технике безопасности, приведённые в разделе «Указания по технике безопасности», но и специальные указания по технике безопасности, приводимые в других разделах.

1.2 Значение символов и надписей на изделии

Указания, помещённые непосредственно на оборудовании, например:

- стрелка, указывающая направление вращения,
 - обозначение напорного патрубка для подачи перекачиваемой среды,
- должны соблюдаться в обязательном порядке и сохраняться так, чтобы их можно было прочитать в любой момент.

1.3 Квалификация и обучение обслуживающего персонала

Персонал, выполняющий эксплуатацию, техническое обслуживание и контрольные осмотры, а также монтаж оборудования, должен иметь соответствующую выполняемой работе квалификацию. Круг вопросов, за которые персонал несёт ответственность и которые он должен контролировать, а также область его компетенции должны точно определяться потребителем.

Предупреждение

Прежде чем приступать к работам по монтажу оборудования, необходимо внимательно изучить данный документ и Краткое руководство (Quick Guide). Монтаж и эксплуатация оборудования должны проводиться в соответствии с требованиями данного документа, а также в соответствии с местными нормами и правилами.



1.4 Опасные последствия несоблюдения указаний по технике безопасности

Несоблюдение указаний по технике безопасности может повлечь за собой как опасные последствия для здоровья и жизни человека, так и создать опасность для окружающей среды и оборудования.

Несоблюдение указаний по технике безопасности может также привести к аннулированию всех гарантийных обязательств по возмещению ущерба.

В частности, несоблюдение требований техники безопасности может, например, вызвать:

- отказ важнейших функций оборудования;
- недействительность предписанных методов технического обслуживания и ремонта;
- опасную ситуацию для здоровья и жизни персонала вследствие воздействия электрических или механических факторов.

1.5 Выполнение работ с соблюдением техники безопасности

При выполнении работ должны соблюдаться приведённые в данном документе указания по технике безопасности, существующие национальные предписания по технике безопасности, а также любые внутренние предписания по выполнению работ, эксплуатации оборудования и технике безопасности, действующие у потребителя.

1.6 Указания по технике безопасности для потребителя или обслуживающего персонала

- Запрещено демонтировать имеющиеся защитные ограждения подвижных узлов и деталей, если оборудование находится в эксплуатации.
- Необходимо исключить возможность возникновения опасности, связанной с электроэнергией (более подробно смотрите, например, предписания ПУЭ и местных энергопоставляющих предприятий).

1.7 Указания по технике безопасности при выполнении технического обслуживания, осмотров и монтажа

Потребитель должен обеспечить выполнение всех работ по техническому обслуживанию, контрольным осмотрам и монтажу квалифицированными специалистами, допущенными к выполнению этих работ и в достаточной мере ознакомленными с ними в ходе подробного изучения руководства по монтажу и эксплуатации.

Все работы обязательно должны проводиться при выключенном оборудовании. Должен безусловно соблюдаться порядок действий при остановке оборудования, описанный в руководстве по монтажу и эксплуатации.

Сразу же по окончании работ должны быть снова установлены или включены все демонтированные защитные и предохранительные устройства.

1.8 Самостоятельное переоборудование и изготовление запасных узлов и деталей

Переоборудование или модификацию устройств разрешается выполнять только по согласованию с изготовителем.

Фирменные запасные узлы и детали, а также разрешённые к использованию фирмой-изготовителем комплектующие, призваны обеспечить надёжность эксплуатации.

Применение узлов и деталей других производителей может вызвать отказ изготовителя нести ответственность за возникшие в результате этого последствия.

1.9 Недопустимые режимы эксплуатации

Эксплуатационная надёжность поставляемого оборудования гарантируется только в случае применения в соответствии с функциональным назначением согласно разделу «Область применения». Предельно допустимые значения, указанные в технических данных, должны обязательно соблюдаться во всех случаях.

2. Транспортировка и хранение

Транспортирование оборудования следует проводить в крытых вагонах, закрытых автомашинах, воздушным, речным либо морским транспортом.

Условия транспортирования оборудования в части воздействия механических факторов должны соответствовать группе «С» по ГОСТ 23216.

При транспортировании упакованное оборудование должно быть надёжно закреплено на транспортных средствах с целью предотвращения самопроизвольных перемещений.

Условия хранения оборудования должны соответствовать группе «С» ГОСТ 15150.

Максимальный назначенный срок хранения составляет 2 года.

Температура хранения: от -10°C до $+40^{\circ}\text{C}$.

3. Значение символов и надписей в документе



Предупреждение
Несоблюдение данных указаний может иметь опасные для здоровья людей последствия.



Предупреждение
Несоблюдение данных указаний может стать причиной поражения электрическим током и иметь опасные для жизни и здоровья людей последствия.

Внимание

Указания по технике безопасности, невыполнение которых может вызвать отказ оборудования, а также его повреждение.

Указание

Рекомендации или указания, облегчающие работу и обеспечивающие безопасную эксплуатацию оборудования.

4. Общие сведения об изделии

Данный документ распространяется на комплектные установки JPD PT, на базе насосов JPD.

Конструкция

Установка представляет собой полностью укомплектованный, готовый к подключению и эксплуатации агрегат, в комплект которого входят:

- самовсасывающий моноблочный насос JPD с внешним эжектором и приемным клапаном;
- мембранный напорный бак 18 л;
- реле давления, манометр, а также кабель и штекер с заземляющим контактом.

Насосы JPD являются самовсасывающими центробежными насосами с корпусом, выполненном из чугуна. Насос поставляется с внешним эжектором (устанавливаемый на конец всасывающего трубопровода) для подачи воды с глубины до 27 м из колодцев и скважин диаметром 4" (10 см) и более.

В таблицах 1, 2, 3 и 4 представлены основные детали конструкции насоса, находящиеся в контакте с перекачиваемой жидкостью, материалы реле давления, напорного бака и эжектора.

Таблица 1. Детали насоса, находящиеся в контакте с перекачиваемой жидкостью

Наименование	Материал	
Корпус насоса	Чугун	EN-GJL-200
Корпус статора	Чугун	EN-GJL-200
	Литой алюминий*	EN AB 46100
Рабочее колесо	Технополимер	Noryl GFN 2
Трубка Вентури	Технополимер	Noryl GFN 2
Вал	Нержавеющая сталь	EN 1.4305
		AISI 303
Уплотнение вала	Графит/керамика	BBQP
Сливная/заливная пробка	Технополимер	PPE 20% GF
Уплотнение сливной/заливной пробки	Резина	NBR
Крышка мотора	Нержавеющая сталь	EN 1.4301
		AISI 304

* JPD 4–47, 4–54.

Таблица 2. Реле давления

Наименование	Материал	
Реле давления	Нержавеющая сталь	EN 1.4301
		AISI 304
5-ти позиционный штуцер	Резина	TIMO 70
Манометр	Латунь	MSG58

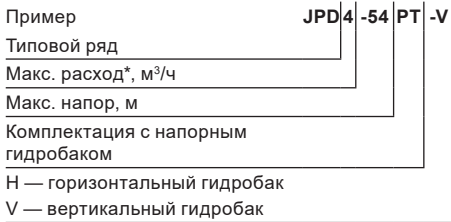
Таблица 3. Напорный бак

Наименование	Материал	
Бак	Резина/сталь	Butyl

Таблица 4. Эжектор

Наименование	Материал	
Корпус эжектора	Чугун	с антикоррозионным покрытием на внешней и внутренней поверхностях.
Насадка эжектора (трубка Вентури)	Технополимер	
Сопло	Латунь	

Типовое обозначение



* При работе на подъем жидкости без функции самовсасывания

Фирменная табличка

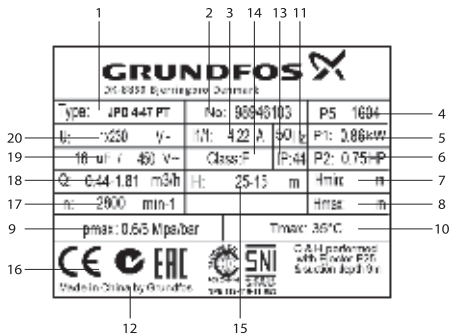


Рис. 1 Фирменная табличка JPD PT

Поз. Наименование

1	Тип насоса
2	Номер продукта
3	Максимальный ток [А]
4	Дата производства [год и неделя]
5	Потребляемая мощность двигателя [кВт]
6	Мощность насоса [л.с.]
7	Минимальный напор [м]
8	Максимальный напор [м]
9	Максимальное давление [МПа/бар]
10	Максимальная температура перекачиваемой жидкости [°C]
11	Частота тока [Гц]
12	Страна изготовления
13	Степень защиты
14	Класс изоляции электродвигателя
15	Диапазон напора [м]
16	Знаки обращений на рынке
17	Частота вращения [об/мин]
18	Диапазон расхода [м³/ч]
19	Параметры конденсатора [мкФ/В]
20	Напряжение электропитания [В]



Рис. 2 Внешний вид насосной установки JPD PT

Поз. Наименование

1	Резьбовое отверстие для подсоединения линии всасывания
2	Резьбовое отверстие для подсоединения циркуляционной линии
3	Напорный штуцер
4	Корпус насоса
5	Корпус двигателя
6	Бак
7	Реле давления
8	Манометр
9	Заливное отверстие
10	Внешний (погружной) эжектор

5. Упаковка и перемещение

5.1 Упаковка

При получении оборудования проверьте упаковку и само оборудование на наличие повреждений, которые могли быть получены при транспортировке. Перед тем как утилизировать упаковку, тщательно проверьте, не остались ли в ней документы и мелкие детали. Если полученное оборудование не соответствует вашему заказу, обратитесь к поставщику оборудования.

Если оборудование повреждено при транспортировке, немедленно свяжитесь с транспортной компанией и сообщите поставщику оборудования.

Поставщик сохраняет за собой право тщательно осмотреть возможное повреждение.

5.2 Перемещение

Предупреждение
Следует соблюдать ограничения местных норм и правил в отношении подъёмных и погрузочно-разгрузочных работ, осуществляемых вручную.



Внимание
Запрещается поднимать оборудование за питающий кабель.

6. Область применения

Насосы JPD, входящие в состав установок JPD PT, относятся к центробежным насосам и предназначены для перекачивания чистых, маловязких и взрывобезопасных жидкостей, не содержащих твёрдых включений или волокон, которые могут оказывать механическое или химическое воздействие на насос и насосную установку.

Установки JPD PT можно применять для широкого ряда задач водоснабжения частного применения.

Область применения установок JPD PT:

- Водоснабжение в домах на одну и две семьи за счет подачи воды из колодцев или скважин (глубина всасывания до 27 м);
- Садоводство;
- Перекачивание воды;
- Сельское хозяйство.

Запрещается эксплуатация установки JPD PT при отрицательных температурах окружающей среды.

ВНИМАНИЕ

7. Принцип действия

Принцип работы установок JPD PT основан на инициации движения жидкости, всасывании её и создании необходимого напора за счёт центробежной силы, возникающей при воздействии лопастей рабочего колеса насоса на жидкость путём передачи механической энергии от вала электродвигателя через муфту к валу насоса.

При включении насоса, полностью заполненного жидкостью из всасывающего трубопровода, жидкость, которая находится в рабочем колесе, под действием центробежной силы отбрасывается от центра колеса к периферии, что приводит к созданию в центральной части рабочего колеса разрежения, а на периферии повышенного давления, в результате чего жидкость из насоса начнёт поступать в напорный трубопровод.

Работа установок с внешним эжектором основана на создании области низкого давления в камере разрежения за счёт протока жидкости с высокой скоростью. Работа насосных установок JPD PT с внешним эжектором, погруженного, например, в колодец, основана на создании разрежения в камере всасывания эжектора за счёт протока жидкости с высокой скоростью. Вода из насосной станции, двигаясь вниз, по трубе меньшего диаметра, поступает во внешний эжектор, где проходит через сопло эжектора и создаёт необходимое разрежение для всасывания через нижнее отверстие эжектора воды, которая вместе с исходной водой по трубе большего диаметра возвращаются в насос.

Установка включается и выключается с помощью реле давления. При первом включении вода сначала набирается в бак, затем подача воды осуществляется из мембранного напорного бака (см. рис. 3).

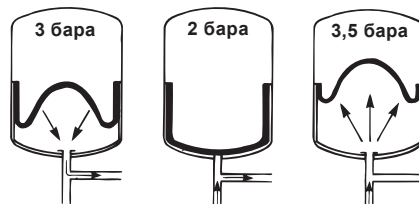


Рис. 3 Мембранный напорный бак

Насос начнёт работать при соблюдении двух условий: после включения его в электророзетку и при падении давления на входе в насос до заранее установленного значения «давление включения». При уменьшении потребного расхода, давление на выходе из установки повышается, и, при достижении заданного значения «давление выключения», реле давления отключает насос (более подробные действия перед включением и после выключения указаны далее по тексту в пунктах 8 и 9).

8. Монтаж механической части

Дополнительная информация по монтажу оборудования приведена в Кратком руководстве (Quick Guide).



Предупреждение
Система, в которую устанавливается данный продукт, должна быть рассчитана на максимальное давление насоса.

Перед монтажом установок JPD PT нужно подобрать необходимую комбинацию установок JPD PT и насадки эжектора под параметры скважины или колодца, в зависимости от расхода, напора и высоты подъёма жидкости от зеркала воды (см. Приложение 3).

Насадка эжектора (трубка Вентури) E30 входит в комплект установки JPD PT. Насадки эжектора E20 и E25 в комплект не входят и заказываются отдельно, номера продуктов - 96150012 и 96150013 соответственно.

Указание

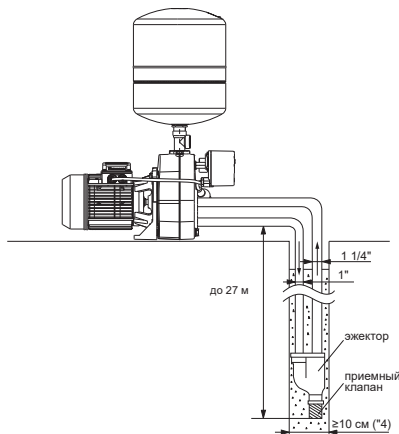
Проверка перед началом монтажа:

1. Перед монтажом установок в месте эксплуатации нужно убедиться в том, что вращающиеся детали двигаются свободно. Для этого демонтировать кожух (2) вентилятора из его посадочного отверстия в торцевой крышке (1) электродвигателя. Вставить отвертку в паз на шейке вала электродвигателя со стороны вентилятора. Если вал заблокирован, повернуть его при помощи отвертки (см. Приложение 1).

- Изготовитель не может гарантировать исправной эксплуатации установок, если нарушены фирменные пломбы или произведена модификация конструкции насосной установки.

Монтаж:

- Установка должна монтироваться в помещении с хорошей вентиляцией. Установка должна быть защищена от воздействия атмосферных осадков и прямых солнечных лучей, причем температура окружающей среды должна находиться в пределах от 0 до +40 °C.
- Установку необходимо закрепить на жестком основании, хорошо поглощающем вибрации, возникающие при эксплуатации.
- Прикрепите на конце внешнего эжектора приемный клапан, идущий в комплекте с установкой, как показано на рис. 5.
- Обеспечить такое соединение трубопроводов, при котором не возникает внутренних напряжений материалов корпуса установки — это предотвратит деформации или поломки.
- Оптимальным является такой монтаж установки, при котором она максимально близко установлена к источнику перекачиваемой жидкости. Установка JPD PT должна устанавливаться в горизонтальном положении. Внутренние диаметры трубопроводов не должны быть меньше диаметра патрубков насоса. Рекомендуется во всасывающей магистрали предусматривать установку обратного клапана. Всасывающий трубопровод должен быть установлен таким образом, чтобы исключить перегибы, образование воздушных карманов и любых других ограничивающих поступление воды факторов (см. рис. 4).

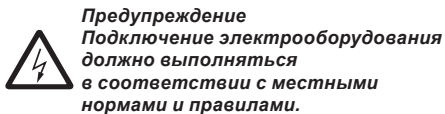


T M065-436 4615

Рис. 5 Пример монтажа установки JPD PT

9. Подключение электрооборудования

Дополнительная информация по подключению электрооборудования приведена в Кратком руководстве (Quick Guide) .



Рабочее напряжение и частота указаны на фирменной табличке (см. раздел 4. *Общие сведения об изделии*). Убедитесь, что характеристики электродвигателя соответствуют параметрам используемого на месте монтажа источника электропитания.

Предупреждение
Перед началом любых работ с насосной установкой JPD PT убедитесь, что электропитание отключено и не может произойти его случайное включение.

При отключении всех полюсов воздушный зазор между контактами выключателя должен быть не менее 3 мм (для каждого полюса).

В качестве меры предосторожности насос должен быть подключен к заземленной розетке.

Стационарную установку рекомендуется оснастить защитой от тока утечки на землю (УЗО) с током отключения менее 30 мА.

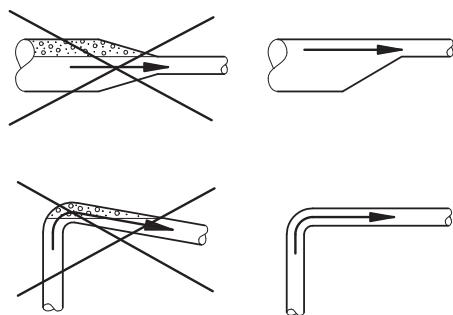


Рис. 4 Установка всасывающего трубопровода

Минимальный диаметр скважины 100 мм (4"), см. рис. 5.

Установки JPD PT оснащаются однофазными электродвигателями со встроенной защитой от перегрева и не требуют установки дополнительной внешней защиты.

10. Ввод в эксплуатацию

Все изделия проходят приемо-сдаточные испытания на заводе-изготовителе. Дополнительные испытания на месте монтажа не требуются.

Не следует включать насосную установку до ее заполнения рабочей жидкостью.

Внимание

Рекомендуется установить обратный клапан на всасывающем патрубке насоса.

Внимание

Перед вводом в эксплуатацию систему следует промыть чистой водой и опорожнить, чтобы удалить возможные загрязнения из установки.

Внимание

Заполнение рабочей жидкостью

1. Закройте запорный клапан на стороне нагнетания насосной установки.
2. Перед тем как включить установку, полностью откройте задвижку на линии всасывания.
3. Открутите пробку заливочного отверстия (см. рис. 2 п. 9) .
4. Полностью заполните установку и всасывающий трубопровод рабочей жидкостью, пока жидкость не начнет вытекать из заливочного отверстия стабильным потоком.
5. Установите и затяните пробку заливочного отверстия.
6. После заполнения установки рабочей жидкостью переведите сетевой выключатель в положение «Включено».
7. Запустите установку и при работающем насосе медленно откройте запорный клапан на линии нагнетания. Это обеспечит удаление воздуха и увеличение давления во время пуска.

Обкатка уплотнения вала насоса:

Рабочие поверхности уплотнения вала смазываются перекачиваемой жидкостью, поэтому следует ожидать, что через уплотнение может вытекать некоторое количество этой жидкости.

При первом пуске установки или при установке нового уплотнения вала требуется определенный период обкатки, прежде чем уровень утечки не будет обнаруживаться.

Продолжительность этого периода зависит от условий эксплуатации, т.е. каждое изменение условий эксплуатации означает новый период обкатки. В нормальных условиях эксплуатации протекающая жидкость будет испаряться. В результате утечка не обнаруживается.

После ввода оборудования в эксплуатацию проверьте течь в местах соединения всасывающего и напорного патрубков. Соединения должны быть герметичны.

11. Эксплуатация

Условия эксплуатации приведены в разделе 15. *Технические данные.*

Дополнительные указания по эксплуатации изделия приведены в Кратком руководстве (Quick Guide).

Запрещается накрывать электродвигатель установки JPD PT во избежание блокировки притока воздуха к вентилятору системы охлаждения.

Внимание

Реле давления установки JPD PT поставляется со следующими заводскими настройками в барах:

Установка	Предварительное давление в баке, бар	Давление включения, бар	Давление отключения, бар
JPD PT	1,8	2,0	2,8

11.1 Расчет давления включения и выключения

При расчете давления включения следует учитывать данные факторы:

- необходимое минимальное давление в верхней точке водоразбора;
- высота от насоса до верхней точки водоразбора;
- потери давления в трубопроводе.

Рекомендуемое давление выключения должно превышать рассчитанное значение давления включения на + 0,8...1,5 бар.

Давление отключения не должно превышать максимального давления на выходе из насоса.

Указание

11.2 Корректировка предварительного давления

После того, как будет определено давление включения насоса, можно рассчитать предварительное давление в мембранном баке. Необходимо установить значение предварительного давления на 90 % от давления включения насоса.

При корректировке/считывании предварительного давления необходимо убедиться, что отсутствует давление воды от трубопровода на мембранный гидробак.

Внимание

При изменении настроек реле давления необходимо также скорректировать предварительное давление.

Указание

11.3 Регулировка реле давления

Предупреждение

Перед вскрытием крышки реле давления необходимо обязательно отключить напряжение питания. Перед включением напряжения питания и проверкой давления включения и выключения закрепите крышку реле давления.



Давление выключения должно быть ниже максимального рабочего давления насоса и бака. Удалите крышку реле давления, чтобы иметь доступ к регулировочным винтам (см. рис. 6).

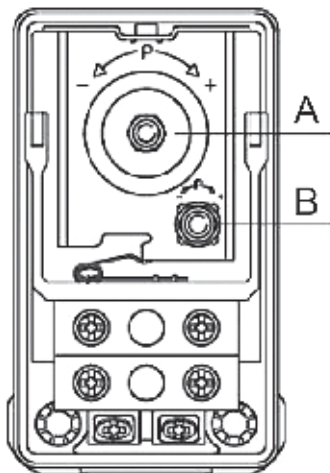


Рис. 6 Реле давления

Настройка давления отключения

1. Поверните винт (поз. А, рис. 6) по часовой стрелке, если хотите повысить давление выключения. Поверните винт против часовой стрелки, если хотите уменьшить давление выключения. Регулируемая разность давлений при этом остается неизменной.
2. Включите насос и посмотрите по манометру, достигается ли требуемое давление отключения и включения.

Настройка давления включения

1. Поверните винт (поз. В, рис. 6) по часовой стрелке, если хотите уменьшить давление включения. Поверните винт против часовой стрелки, если хотите повысить давление включения. Область регулирования разности давлений расширяется или сужается.
2. Включите насос и посмотрите по манометру, достигается ли требуемое давление отключения и включения.

Повторяйте операцию, пока насос не будет включаться при необходимом давлении.

12. Техническое обслуживание

Техническое обслуживание установки JPD PT заключается в содержании изделия в чистоте и регулярной проверке и корректировке давления включения/отключения. В зависимости от перекачиваемой среды (наличие взвесей, солей железа, повышенная жесткость воды) может потребоваться очистка насосной части.

13. Вывод из эксплуатации

Для того, чтобы вывести установку JPD PT из эксплуатации, необходимо перевести сетевой выключатель в положение «Отключено» и сбросить давление из насосной части и мембранного бака. Все электрические линии, расположенные до сетевого выключателя, постоянно находятся под напряжением. Поэтому, чтобы предотвратить случайное или несанкционированное включение оборудования, необходимо заблокировать сетевой выключатель.

14. Защита от низких температур

Если установка не будет эксплуатироваться в период отрицательных температур, необходимо слить из насоса, трубопровода и бака перекачиваемую жидкость, чтобы избежать повреждений.

15. Технические данные

Температура окружающей среды

От 0 °С до +40 °С.

Температура перекачиваемой жидкости

От 0 °С до +35 °С (для частного применения)
От 0 °С до +40 °С (для другого применения) .

Давление в системе

Максимум 6 бар (JPD 4–47, 4–54).
Максимум 8 бар (JPD 5–61, 8–62).

Высота всасывания

Максимум 27 м, включая потерю давления по длине всасывающего трубопровода при температуре перекачиваемой жидкости +20 °С.

Минимальный диаметр скважины

100 мм (4").

Напряжение питания

1 x 220–240 В, 50 Гц.

Класс изоляции

F.

Степень защиты

IP44.

Относительная влажность воздуха

Максимум 95 %.

Уровень звуковой мощности

Уровень шума насоса составляет менее 77 дБ(А).

Частота пусков/остановов

Максимум 20 в час.

Электрические данные

Тип установки	Напряжение [В]	P1 [Вт]	n [об/мин]	In [А]
JPD 4–47 PT	1 x 220–240	730	2850	3,4
JPD 4–54 PT	1 x 220–240	790	2850	3,8
JPD 5–61 PT	1 x 220–240	1560	2850	7
JPD 8–62 PT	1 x 220–240	2100	2850	8,3

Габаритные и присоединительные размеры см. в *Приложении 2*.

Расходно-напорные характеристики установок JPD PT представлены в *Приложении 3*.

16. Обнаружение и устранение неисправностей



Предупреждение

Перед началом поиска неисправности необходимо отключить подачу питания. Убедитесь, что электропитание отключено и не может произойти его случайное включение.

Неисправность	Причина	Устранение неисправности
1. Насос не запускается.	a) Перегорели предохранители в системе подачи питания.	Заменить предохранители. Если новые предохранители снова перегорают, необходимо проверить электрооборудование.
	b) Сработал автомат защитного отключения тока или напряжения.	Включить автомат защитного отключения тока и проверить электрооборудование.
2. Электропитание подается на реле давления, но не на насос.	a) Отключение электропитания насоса за модулем реле давления.	Проверить кабельные соединения.
	b) Модуль реле давления поврежден.	Отремонтировать или заменить модуль реле давления.*
3. При открытом водопроводном кране насос не запускается.	a) Слишком большое расстояние по высоте между модулем реле давления и точкой отбора воды.	Отрегулировать давление включения.
	b) Модуль реле давления поврежден.	Отремонтировать или заменить модуль реле давления.*
4. Частые включения и остановки насоса.	a) Течь в трубопроводе.	Проверить и отремонтировать трубопровод.
	b) Отсутствует предварительное давление в гидробаке или недостаточный размер бака.	Проверить предварительное давление бака и при необходимости загрузить бак повторно. См. раздел 8. <i>Монтаж механической части</i>
5. Насос не останавливается.	a) Модуль реле давления поврежден.	Отремонтировать или заменить модуль реле давления.*
6. Электродвигатель отключается во время работы.	a) Из-за перегрева сработал термовыключатель электродвигателя.	Срабатывание термовыключателя происходит автоматически при остывании электродвигателя до нормальной температуры. Если это не помогло, возможны следующие проблемы и их решения: <ul style="list-style-type: none"> • Заело рабочее колесо. Промыть насос. • Неисправность электродвигателя. Отремонтировать или заменить двигатель.*

* Обратитесь в ближайшее представительство компании Grundfos или сервисный центр Grundfos.

17. Утилизация изделия

Основным критерием предельного состояния изделия является:

1. отказ одной или нескольких составных частей, ремонт или замена которых не предусмотрены;
2. увеличение затрат на ремонт и техническое обслуживание, приводящее к экономической нецелесообразности эксплуатации.

Данное изделие, а также узлы и детали должны собираться и утилизироваться в соответствии с требованиями местного законодательства в области экологии.

18. Изготовитель. Срок службы

Изготовитель:

Концерн Grundfos Holding A/S,
Poul Due Jensens Vej 7, DK-8850 Bjerringbro, Дания*

* точная страна изготовления указана
на фирменной табличке оборудования.

Уполномоченное изготовителем лицо/Импортер**:

ООО «Грундфос Истра»
143581, Московская область, Истринский р-он,
Павло-Слободское с/п, д. Лешково, д. 188

Импортер по Центральной Азии:

ТОО «Грундфос Казахстан»
Казахстан, 050010, г. Алматы,
мкр-н Кок-Тобе, ул. Кыз-Жибек, 7

** указано в отношении импортного оборудования.

Для оборудования, произведенного в России:

Изготовитель:

ООО «Грундфос Истра»
143581, Московская область, Истринский р-он,
Павло-Слободское с/п, д. Лешково, д. 188

Импортер по Центральной Азии:

ТОО «Грундфос Казахстан»
Казахстан, 050010, г. Алматы,
мкр-н Кок-Тобе, ул. Кыз-Жибек, 7

Срок службы оборудования составляет 10 лет

Возможны технические изменения.

МАЗМҰНЫ

Бет.

1.	Қауіпсіздік техникасы бойынша нұсқаулар	14
1.1	Құжат туралы жалпы мәліметтер	14
1.2	Бұйымдағы символдар мен жазбалардың мәні	14
1.3	Қызмет көрсететін персоналдардың біліктілігі және оларды оқыту	14
1.4	Қауіпсіздік техникасы бойынша нұсқаулықтарды сақтамаудың қауіпті зардаптары	15
1.5	Жұмыстарды қауіпсіздік техникасын сақтай отырып орындау	15
1.6	Тұтынушыға немесе қызмет көрсететін персоналдарға арналған қауіпсіздік техникасы туралы нұсқаулық	15
1.7	Техникалық қызмет көрсету, байқаулар мен құрастыруды орындау кезінде қауіпсіздік техникасы жөніндегі нұсқаулар	15
1.8	Қосалқы буындар мен бөлшектерді өздігінен қайта жабдықтау және дайындау	15
1.9	Пайдаланудың жол берілмейтін режимдері	15
2.	Тасымалдау және сақтау	15
3.	Құжаттардағы символдар мен жазбалар мәні	16
4.	Бұйым туралы жалпы мәліметтер	16
5.	Орау және жылжыту	17
5.1	Орау	17
5.2	Жылжыту	17
6.	Қолдану аясы	18
7.	Қолданылу қағидаты	18
8.	Құрастыру	18
9.	Электр жабдықты қосу	19
10.	Пайдалануға беру	20
11.	Пайдалану	20
11.1	Қосу және өшіру қысымын есептеу	20
11.2	Бастапқы қысымды түзету	20
11.3	Қысым релесін реттеу	21
12.	Техникалық қызмет көрсету	21
13.	Істен шығару	21
14.	Төмен температура көрсеткіштерінен қорғаныс	21
15.	Техникалық сипаттамалар	21
16.	Ақаулықтың алдын алу және жою	22
17.	Бұйымды кәдеге жарату	23
18.	Дайындаушы. Қызметтік мерзімі	23
	Приложение 1.	45
	Приложение 2.	46
	Приложение 3.	47

Ескертпе

Жабдықты монтаждау бойынша жұмыстарға кіріспес бұрын атаулы құжатты мұқият пен нұсқауды (Quick Guide) оқып алу керек. Жабдықты монтаждау мен пайдалану атаулы құжатқа сәйкес, сонымен қатар жергілікті нормалар мен ережелермен сәйкес жүргізілуі керек.



1. Қауіпсіздік техникасы бойынша нұсқаулар

Ескертпе

Атаулы жабдықты пайдалану осы туралы білімі мен қажетті жұмыс тәжірибесін иеленген персоналмен жүргізіледі.



Физикалық, ақыл-ой мүмкіндіктерімен шектелген, көру және есту қабілеттерімен шектелген тұлғалар атаулы жабдықты пайдалануға жол берілмейді.

Атаулы жабдыққа балалардың қолжетімділігіне тиым салынады.

1.1 Құжат туралы жалпы мәліметтер

Қолдану және монтаждау бойынша төлқұжат, нұсқаулық, әрі қарай мәтін бойынша – Нұсқаулық, монтаждау, пайдалану және техникалық қызмет көрсету кезінде орындалу тиіс қағидаттық нұсқауларды қамтиды.

Сондықтан монтаждау және іске қосу алдында оларды тиісті қызмет көрсететін қызметкерлер құрамы немесе тұтынушы міндетті түрде зерделеуі тиіс.

Нұсқаулық ұдайы жабдықтың пайдаланатын жерінде тұруы қажет.

Тек «Қауіпсіздік техникасы нұсқаулықтары» бөлімінде келтірілген қауіпсіздік техникасы жөніндегі жалпы талаптарды ғана емес, сондай-ақ басқа бөлімдерде келтірілген қауіпсіздік техникасы жөніндегі арнаулы нұсқауларды да сақтау қажет.

1.2 Бұйымдағы символдар мен жазбалардың мәні

Жабдыққа тікелей түсірілген нұсқаулар, мәселен:

- айналу бағытын көрсететін нұсқар,
 - айдап қотару ортасын беруге арналған қысымды келте құбыр таңбасы,
- міндетті түрде сақталуы және оларды кез-келген сәтте оқуға болатындай етіп сақталуы тиіс.

1.3 Қызмет көрсететін персоналдардың біліктілігі және оларды оқыту

Жабдықты пайдаланатын, техникалық қызмет көрсететін және бақылау тексерістерін, сондай-ақ құрастыруды орындайтын персоналдардың атқаратын жұмысына сәйкес біліктілігі болуы тиіс. Персоналдар жауап беретін және олар білуі тиіс мәселелер аясы бақылануы тиіс, сонымен бірге құзиреттерінің саласын тұтынушы нақты анықтап беруі тиіс.

1.4 Қауіпсіздік техникасы бойынша нұсқаулықтарды сақтамаудың қауіпті зардаптары

Қауіпсіздік техникасы нұсқаулықтарын сақтамау адам өмірі мен денсаулығы үшін қауіпті зардаптарға соқтыруы, сонымен бірге қоршаған орта мен жабдыққа қауіп төндіруі мүмкін. Қауіпсіздік техникасы нұсқаулықтарын сақтамау сондай-ақ залалды өтеу жөніндегі барлық кепілдеме міндеттемелерінің жойылуына әкеп соқтыруы мүмкін.

Атап айтқанда, қауіпсіздік техникасы талаптарын сақтамау, мәселен, мыналарды туғызуы мүмкін:

- жабдықтың маңызды атқарымдарының істен шығуы;
- міндеттелген техникалық қызмет көрсету және жөндеу әдістерінің жарамсыздығы;
- электр немесе механикалық факторлар әсері салдарынан персоналдар өмірі мен денсаулығына қатерлі жағдай.

1.5 Жұмыстарды қауіпсіздік техникасын сақтай отырып орындау

Жұмыстарды атқару кезінде құрастыру және пайдалану жөніндегі осы нұсқаулықта келтірілген қауіпсіздік техникасы жөніндегі нұсқаулықтар, қолданылып жүрген қауіпсіздік техникасы жөніндегі ұлттық нұсқамалар, сондай-ақ тұтынушыда қолданылатын жұмыстарды атқару, жабдықтарды пайдалану, қауіпсіздік техникасы жөніндегі кез-келген ішкі нұсқамалар сақталуы тиіс.

1.6 Тұтынушыға немесе қызмет көрсететін персоналдарға арналған қауіпсіздік техникасы туралы нұсқаулық

- Егер жабдық пайдалануда болса, ондағы бар жылжымалы буындар мен бөлшектердің қорғау қоршауларын бұзуға тыйым салынады.
- Электр қуатына байланысты қауіптің туындау мүмкіндігін болдырмау қажет (аса толығырақ, мәселен, ЭЭҚ және жергілікті энергиямен жабдықтаушы кәсіпорындардың нұсқамаларын қараңыз).

1.7 Техникалық қызмет көрсету, байқаулар мен құрастыруды орындау кезінде қауіпсіздік техникасы жөніндегі нұсқаулар

Тұтынушы техникалық қызмет көрсету, бақылау тексерістері және құрастыру жөніндегі барлық жұмыстарды осы жұмыстарды атқаруға рұқсат етілген және олармен құрастыру және пайдалану жөніндегі нұсқаулықты егжей-тегжейлі зерделеу барысында жеткілікті танысқан білікті мамандармен қамтамасыз етуі тиіс.

Барлық жұмыстар міндетті түрде өшірілген жабдықта жүргізілуі тиіс. Құрастыру мен пайдалану жөніндегі нұсқаулықта сипатталған жабдықты тоқтату кезіндегі амалдар тәртібі сөзсіз сақталуы тиіс.

Жұмыс аяқтала салысымен, бірден барлық бөлшектелген қорғаныш және сақтандырғыш құрылғылар қайта орнатылуы тиіс.

1.8 Қосалқы буындар мен бөлшектерді өздігінен қайта жабдықтау және дайындау

Құрылғыларды қайта жабдықтауға немесе түрін өзгертуге тек өндірушімен келісім бойынша рұқсат етіледі.

Фирмалық қосалқы буындар мен бөлшектер, сондай-ақ өндіруші фирма рұқсат еткен жабдықтаушы бұйымдар ғана пайдаланудың сенімділігін қамтамасыз етуі тиіс.

Басқа өндірушілердің буындары мен бөлшектерін қолдану өндірушінің осы салдардың нәтижесінде пайда болған жауапкершіліктен бас тартуына әкелуі мүмкін.

1.9 Пайдаланудың жол берілмейтін режимдері

Жеткізілетін жабдықты пайдалану сенімділігі тек «Қолданылу аясы» тарауына сәйкес функционалдық мақсатқа сәйкес қолданған жағдайда ғана кепілдік беріледі. Техникалық сипаттамаларда көрсетілген шекті мәндер барлық жағдайларда міндетті түрде сақталуы тиіс.

2. Тасымалдау және сақтау

Жабдық тасымалын жабық вагондарда, жабық автокөліктерде, әуе, су немесе теңіз тасымалымен жүргізу керек.

Механикалық факторлар әсеріне байланысты жабдық тасымалдау жағдайлары ГОСТ 23216 бойынша «С» тобына сәйкес болуы керек.

Бумадағы жабдықты тасымалдау кезінде өздігінен жылжуын болдырмау үшін тасымалдау құралдарына берік бекітілуі керек.

Жабдықты сақтау жағдайлары ГОСТ 15150 бойынша «С» тобына сәйкес болуы керек.

Максималды тағайындалған сақтау мерзімі - 2 жыл. Сақтау температурасы: -10°C және +40°C аралығы

3. Құжаттардағы символдар мен жазбалар мәні



Ескертпе
Осы нұсқауларды орындамау адамдар денсаулығына қауіп төндіруі мүмкін.



Ескертпе
Осы нұсқауларды орындамау электр тогының зақымдалуына әкеліп, адамдар өміріне және денсаулығына қауіп төндіруі мүмкін.



Қауіпсіздік техникасы бойынша нұсқауларды орындамау жабдықтан және оның зақымынан бас тартуға әкелуі мүмкін.



Жұмысты жеңілдететін және жабдықтың қауіпсіз қолданысын қамтамасыз ететін ұсыныстар немесе нұсқаулар

4. Бұйым туралы жалпы мәліметтер

Бұл құжат JPD сорғылары негізіндегі JPD PT жиынтық қондырғыларына таратылады.

Конструкция

Қондырғы толығымен жинақталған, қосуға және пайдалануға дайын агрегат болып табылады, оның ішінде:

- сыртқы эжектор мен кіріс клапаннан тұратын өздігінен сорғыш жалғыз блокты JPD сорғысы;
- мембраналы ағын бағы, 18 л;
- қысым релесі, манометр, тұйықтау контактісі бар кабель және штекер.

JPD сорғылары шойыннан жасалған корпусты өздігінен сорғыш ортадан тепкіш сорғылар болып табылады. Сорғы 27 м дейінгі тереңдікті құдықтардан және диаметрі 4" (10 см) не одан үлкен ұңғымалардан суды беруге арналған сыртқы эжектормен (сорғыш құбырдың шетіне орнатылады) жеткізіледі.

1, 2, 3 және 4 кестелерінде айдалатын сұйықтықпен байланысты сорғы конструкциясының негізгі бөлшектері, қысым релесінің материалдары, ағын бағы және эжектор көрсетіледі.

1-кесте. Айдалатын сұйықтықпен байланысты сорғы бөлшектері

Атауы	Материал	
Сорғы корпусы	Шойын	EN-GJL-200
Статор корпусы	Шойын Құйылған алюминий*	EN-GJL-200 EN AB 46100
Жұмыс деңгелегі	Технополимер	Noryl GFN 2
Вентури түтігі	Технополимер Резеңке	Noryl GFN 2
Білік	Тот баспайтын болат	EN 1.4305 AISI 303
Білік бекітпесі	Графит/керамика	BBQP
Ағызатын/құятын тығын	Технополимер	PPE 20% GF
Ағызатын/құятын тығын бекітпесі	Резеңке	NBR
Мотор қақпағы	Тот баспайтын болат	EN 1.4301 AISI 304

* JPD 4–47, 4–54.

2-кесте. Қысым релесі

Атауы	Материал	
Қысым релесі	Тот баспайтын болат	EN 1.4301 AISI 304
	Резеңке	TIMO 70
5 күйлі штуцер	Жез	MSG58
Манометр	Жез	

3-кесте. Ағын бағы

Атауы	Материал	
Бак	Резеңке/болат	Butyl

4-кесте. Эжектор

Атауы	Материал	
Эжектор корпусы	Сыртқы және ішкі беттердегі коррозияға қарсы жабынды шойын.	
Эжектор саптамасы (Вентури түтікшесі)	Технополимер	
Шүмек	Жез	

Әдепкі белгі

Мысалы	JPD4 -54 PT -V
Әдепкі қатар	
Макс. шығын*, м³/сағ	
Макс. ағын, м	
Ағынды гидротығынды жиынтық	
H — көлденең гидробак	
V — тік гидробак	

* Өздігінен сору функциясынсыз сұйықтық көтеру жұмысы кезінде

Фирмалық тақтайша

1	2	3	14	13	11
GRUNDFOS					
DK 6357 Bülowsvej 28, Denmark					
20	тип: JPD 44T PT	№: 93946103	P5	1604	4
19	U: ~230 V~	I: 4.22 A	40	h: 0.06 m	5
18	18 m³/h	40 V~	Class: F	P: 44	P2: 0.75 P
17	Q: 0.44 1.81 m³/h	H: 25-15 m	4 m³	— m	7
16	n: 2900 min-1		4 m³	— m	8
9	max: 0.65 MPa/bar		Temp: 35°C		10
CE		EAC		SNI	
Made in China by Grundfos		SNI		SNI	
12	15				

1-сур. JPD PT фирмалық тақтайшасы**Поз. Атауы**

1	Сорғы түрі
2	Өнім нөмірі
3	Максималды ток [А]
4	Өндірілген күні [жыл және апта]
5	Қозғалтқыштың тұтынылатын қуаты [кВт]
6	Сорғы қуаты [л.с.]
7	Минималды ағын [м]
8	Максималды ағын [м]
9	Ең жоғары қысым [МПа/бар]
10	Айдалатын сұйықтықтың максималды температурасы [°C]
11	Ток жиілігі [Гц]
12	Өндіруші ел
13	Қорғаныс деңгейі
14	Электр қозғалтқышының оқшаулау класы
15	Ағын ауқымы [м]
16	Нарықтағы айналым белгісі
17	Айналу жиілігі [айн/мин]
18	Шығын ауқымы [м³/сағ]
19	Конденсатор параметрлері [мкФ/В]
20	Электр қуатының кернеуі [В]

**2-сур.** JPD PT сорғы қондырғысының сыртқы көрінісі**Поз. Атауы**

1	Сору желісіне қосуға арналған резбалы саңылау
2	Циркуляциялық желіге қосуға арналған резбалы саңылау
3	Ағын штуцері
4	Сорғы корпусы
5	Қозғалтқыш корпусы
6	Бак
7	Қысым релесі
8	Манометр
9	Құю тесігі
10	Сыртқы (батырмалы) әжектор

5. Орау және жылжыту**5.1 Орау**

Жабдықты алу кезінде буманы және жабдықты тасымалдау кезінде орын алуы мүмкін зақымға тексеріңіз. Буманы қолдану алдында ішінде құжаттар және кішкентай бөлшектер қалмағанын тексеріңіз. Егер алынған жабдық тапсырысыңызға сәйкес келмесе, жабдық жеткізушіге хабарласыңыз.

Егер жабдық тасымалдау кезінде зақымдалса, тасымалдау компаниясымен бірден хабарласыңыз және жабдық жеткізушісіне хабарласыңыз.

Жеткізуші ықтимал зақымды мұқият қарау құқығын сақтайды.

5.2 Жылжыту**Ескертпе**

Қолмен орындалатын көтеру, тиеу-түсіру жұмыстарына қатысты жергілікті нормалар мен ережелер шектеуін сақтау керек.

Назар аударыңыз

Жабдықты қуат кабелінен көтеруге тыйым салынады.

6. Қолдану аясы

JPD PT сорғы қондырғысының құрамына кіретін JPD сорғылары ортадан тепкіш сорғылар қатарына жатады және сорғы мен сорғы қондырғысына механикалық немесе химиялық әсер етуі мүмкін қатты қоспалардан немесе талшықтардан тұрмайтын, газ, тұтырғылы төмен және өрттен қауіпсіз сұйықтықтарды айдауға арналған.

JPD PT қондырғыларын жергілікті су жүргізу жұмыстарына кеңінен пайдалануға болады.

JPD PT қондырғыларын орнату саласы:

- Құдықтардан немесе ұңғымалардан (су тереңдігі 27 м дейін) су берумен бір немесе екі отбасылы үйді сумен қамтамасыз ету;
- Бақша шаруашылығы;
- Суды айдау;
- Ауыл шаруашылығы.

Қоршаған ортаның теріс

температура көрсеткіштерінде JPD PT қондырғыларын пайдалануға тыйым салынады.

Назар
ударыңыз

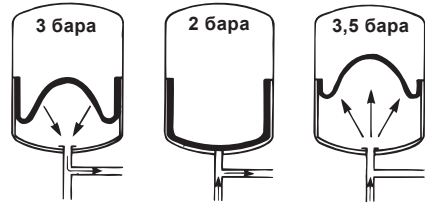
7. Қолданылу қағидаты

JPD PT қондырғыларының жұмыс принципі: сұйықтық қозғалысын бастау, сору және электр қозғалтқышы білігінің механикалық энергиясын муфта арқылы сорғы білігіне берумен сорғының жұмыс дөңгелегінің қалақшаларының сумен әсерінен туындайтын ортадан тепкіш күш әсерінен қажетті ағынды құру.

Сорғыш құбыр сұйықтығымен толығымен толтырылған сорғыны қосу кезінде жұмыс дөңгелегіндегі сұйықтық ортадан тепкіш күш әсерінен дөңгелек ортасынан шет жағына өтіп, жұмыс дөңгелегі ортасында кернеу құрылып, ал шет жағында жоғары қысым құрылып, салдарынан сорғы сұйықтығы ағын құбырына түсе бастайды.

Сыртқы эжекторлы қондырғылар жұмысы жоғары жылдамдықты сұйықтық ағынымен ажырату камерасында төмен қысым ауданын құруға негізделген. Құдыққа батырмалы, сыртқы эжекторлық сорғы қондырғыларының жұмысы жоғары жылдамдықты сұйықтық ағынымен эжектор сору камерасында кернеу құруға негізделген. Сорғы станциясының суы кіші диаметрі түтікпен төмен жүрумен сыртқы эжекторға түсіп, одан эжектор шүмегінен өтіп, үлкен диаметрі түтіктің шығыс суымен сорғыға оралатын судың төменгі эжектор саңылауы арқылы соруға арналған кернеуді құрады.

Қондырғы қысым релесі арқылы қосылып өшіріледі. Алғашқы қосқан кезде су баққа жиналып, одан кейін мембраналы ағын бағынан су беріледі (3-суретті қараңыз).



3-сур. Мембраналы ағын бағы

Сорғы екі шартты сақтаған жағдайда жұмыс істей бастайды: электр розеткасына қосқаннан кейін және сорғы кірісіндегі қысым «қосу қысымы» алдын ала орнатылған мәніне дейін түскенде. Шығынды азайтқан кезде қондырғының шығысындағы қысым артып «өшіру қысымы» берілген мәніне дейін жеткен кезде қысым релесі сорғыны өшіреді (қосу алдындағы және өшіргеннен кейінгі әрекеттер туралы мәліметтер 8 және 9 пункттерінде көрсетіледі).

8. Құрастыру

Жабдықты монтаждау туралы қосымша ақпарат қысқаша нұсқаулықта (Quick Guide) беріледі.



Ескертпе

Осы өнім орнатылатын жүйе сорғының максималды қысымына есептелуі керек.

JPD PT қондырғысын монтаждау алдында су айнасынан судың көтерілу биіктігіне, шығынына және ағынына байланысты ұңғыма және құдық параметрлеріне сәйкес JPD PT қондырғысының қажетті тіркесімін және эжектор саптамаларын табу керек (3-қосымшаны қараңыз).

E30 эжектор саптамасы (Вентури түтікшесі) JPD PT қондырғысы жинағына кіреді. E20 және E25 эжектор саптамалары жинаққа кірмейді және бөлек тапсырыс беріледі, өнімдер нөмірлері: 96150012 және 96150013.

Нұсқау

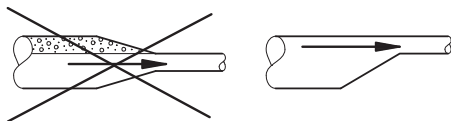
Монтажды бастау алдындағы тексеріс:

1. Қондырғыны пайдалану орнында монтаждау алдында айналмалы бөлшектер еркін айналатынын тексеріңіз. Бұл үшін желдеткіш жабынын (2) электр қозғалтқышының бүйірлік қақпағындағы (1) отырғызу тесігінен босату керек. Бұрағышты электр қозғалтқышы білігінің иінірегіндегі саңылауға желдеткіш жағынан салыңыз. Егер білік құлыпталуы болса, оны бұрағыш көмегімен бұраңыз (1-қосымшаны қараңыз).

2. Егер фирмалық пломбалар бұзылса немесе сорғы қондырғысының конструкциясы өзгертілсе, өндіруші қондырғының дұрыс жұмыс істеуіне кепілдік бере алмайды.

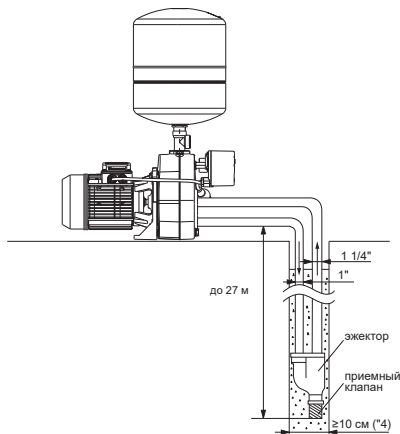
Монтаждау:

1. Қондырғы жақсы желдетілетін бөлмеге бекітілуі керек. Қондырғы атмосфералық жауыннан және тікелей күн сәулесінен қорғалуы керек, бұл орайда қоршаған орта температурасы 0 және +40 °C аралығында болуы керек.
2. Қондырғыны берік, пайдалану кезінде орын алатын дірілді жақсы қабылдайтын негізге бекітілуі керек.
3. Сыртқы эжектор шетіне 5-суретте көрсетілгендей қондырғы жинағымен жүретін кіріс клапанды бекітіңіз.
4. Қондырғы корпусы материалдарының ішкі кернеуі орын алмайтындай құбырлар қосылысын қамтамасыз етіңіз, бұл деформацияны немесе ақаулықты болдырмайды.
5. Қондырғыны оңтайлы монтаждау әдісі - айдалатын сұйықтыққа барынша жақын орнату. JPD PT қондырғысы көлденең күйге орнатылуы керек. Құбырлардың ішкі диаметрлері сорғы келте құбыры диаметрінен кіші болмауы керек. Сорғыш магистральдерде кері клапанды орнату ұсынылады. Сорғыш құбыр майысулар, ауа бөліктерінің құрылуы және кез келген басқа су түсімін шектеуші факторларды болдырмайтындай етіп орнатылуы керек (4-суретті қараңыз).



4-сур. Сорғыш құбырды орнату

Ұңғыманың минималды диаметрі 100 мм (4"), 5-суретті қараңыз.



5-сур. JPD PT қондырғысын монтаждау мысалы

9. Электр жабдықты қосу

Электр қозғалтқышын қосу туралы қосымша ақпарат қысқаша нұсқаулықта (Quick Guide) беріледі.



Ескертпе

Электр жабдығын қосу жергілікті нормалар мен ережелерге сәйкес орындалуы керек.

Жұмыс кернеуі және жиілігі фирмалық тақтайшада көрсетілген (4. Құрал туралы жалпы мәлімет бөлімін қараңыз). Электр қозғалтқышының сипаттамалары монтаж орнында пайдаланылатын электр қуатының көзінің параметрлеріне сәйкес екендігін тексеріңіз.

Ескертпе

JPD PT қондырғыларымен жұмысты бастау алдында электр қуаты өшірілгенін және кездейсоқ қосылмайтынын тексеріңіз. Барлық полюстерді өшіру кезінде қосқыш контактілері арасындағы ауа саңылауы кемінде 3 мм болуы керек (әрбір полюс үшін).



Сақтық шара ретінде сорғы тұйықталған розеткаға қосылуы керек.

Стационарлық қондырғыны кемінде 30 мА өшіру тогымен жерге кему тогынан қорғаныспен (ҚӨҚ) жабдықтау ұсынылады.

JPD PT қондырғылары қызудан қорғаныс кірістірілген бір фазалы электр қозғалтқышымен жабдықталады және қосымша сыртқы қорғанысты орнатуды талап етеді.

10. Пайдалануға беру

Барлық құралдар өндіріші зауытта қабылдау-тапсыру сынақтарынан өтеді. Монтаждау орнындағы қосымша сынақтар талап етілмейді.

Назар аударыңыз *Сорғы қондырғысын жұмыс сұйықтығымен толтырмай тұрып қоспа керек.*

Назар аударыңыз *Сорғының сорғыш келте құбырына кері клапан орнату ұсынылады.*

Назар аударыңыз *Жүйені қолданысқа беру алдында қондырғы ішіндегі лас заттарды жою үшін таза сумен жуып босату керек.*

Жұмыс сұйықтығымен толтыру

1. Сорғы қондырғысының айдау жағынан ағын клапанын жабыңыз.
2. Қондырғыны қосу алдында сору желісіндегі ысырманы толығымен ашыңыз.
3. Құю саңылауының тығынын босатыңыз (2-суреттің 9-пунктің қараңыз).
4. Сұйықтық құю саңылауынан тұрақты ағынмен аға бастағанша қондырғы мен сорғыш құбырды жұмыс сұйықтығымен толығымен толтырыңыз.
5. Құю саңылауының тығынын орнатып бекітіңіз.
6. Қондырғыны жұмыс сұйықтығымен толтырғаннан кейін желілік қосқышты «Қосулы» күйіне бұраңыз.
7. Қондырғыны іске қосып, қосулы сорпаппен айдау желісіндегі ағын клапанын баяу ашыңыз. Бұл ауаны жоюға және іске қосу кезінде қысымды арттыруға мүмкіндік береді.

Сорғы білігі бекітпесін жүргізу:

Білік бекітпесінің жұмыс беттері айдалатын сұйықтықпен майланады, сол себепті бекітпеден осы сұйықтықтың кейбір мөлшері ағуы мүмкін.

Қондырғыны алғаш іске қосқанда немесе жаңа білік бекітпесін орнатқанда кему деңгейі анықталмай тұрып белгілі бір жүргізу кезеңі талап етіледі.

Осы кезең ұзақтығы пайдалану жағдайларына байланысты болады, яғни әрбір пайдалану жағдайының өзгерісі жаңа жүргізу кезеңін білдіреді. Қалыпты пайдалану жағдайларында ағатын сұйықтық буланады. Нәтижесінде кему анықталмайды.

Жабдықты пайдалануға бергеннен кейін сорғыш және ағын келте құбырлары қосылыстарындағы кемуді тексеріңіз. Қосылыстар герметикалық болуы керек.

11. Пайдалану

Пайдалану жағдайлары 15. *Техникалық сипаттамалар* бөлімінде көрсетілген.

Құралды пайдалану туралы қосымша нұсқаулар қысқаша нұсқаулықта (Quick Guide) беріледі.

Назар аударыңыз *Суыту жүйесі желдеткішіне ауа ағынын құлыптамас үшін JPD PT қондырғысының электр қозғалтқышының жабуға тыйым салынады.*

JPD PT қондырғысының қысым релесі келесі бар бірлігіндегі зауыттық реттеулермен жеткізіледі:

Орнату	Бақтағы бастапқы қысым, бар	Қосу қысымы, бар	Өшіру қысымы, бар
JPD PT	1,8	2,0	2,8

11.1 Қосу және өшіру қысымын есептеу

Қосу қысымын есептеу кезінде осы факторларды қарастыру керек:

- жоғарғы су бөлу нүктесіндегі қажетті минималды қысым;
- сорпаппен жоғарғы су бөлу нүктесіне дейінгі биіктік;
- құбырдағы қысым шығыны.

Ұсынылатын өшіру қысымы есептелген өшіру қысымы мәннен + 0,8...1,5 бар артық болуы керек.

Нұсқау *Өшіру қысымы сорғы шығысындағы максималды қысымнан аспауы керек.*

11.2 Бастапқы қысымды түзету

Сорғының қосу қысымы анықталғаннан кейін мембраналы бактағы бастапқы қысымды есептеуге болады. Бастапқы қысымды сорғының қосу қысымының 90 % деңгейіне орнату керек.

Назар аударыңыз *Бастапқы қысымды түзету/оқу кезінде мембраналы гидробакқа құбыр суы қысымы жоқтығын тексеру керек.*

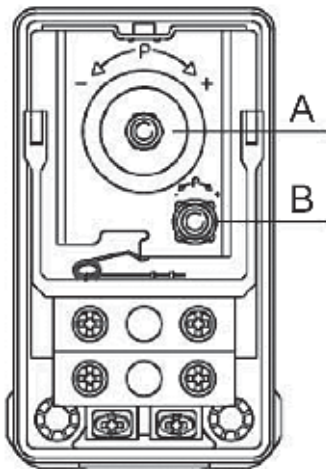
Нұсқау *Қысым релесі реттеулерін өзгерту кезінде бастапқы қысымды түзету керек.*

11.3 Қысым релесін реттеу



Ескертпе
Қақпақты шешу алдында қысым релесін қуат кернеуінен өшіру керек. Қуат кернеуін қосу және өшіру және қосу қысымын тексеру алдында қысым релесі қақпағын бекітіңіз.

Өшіру қысымы сорғы пен бактың максималды жұмыс қысымынан төмен болуы керек. Реттелетін бұрандаларға қол жеткізу үшін қысым релесі қақпағын шешіңіз (6-суретті қараңыз).



6-сур. Қысым релесі

Өшіру қысымын реттеу

1. Өшіру қысымын көтеру керек болса, бұранданы (А поз., 6-сурет) сағат тілімен бұраңыз. Өшіру қысымын төмендету керек болса, бұранданы сағат тіліне қарсы бұраңыз. Бұл орайда реттелетін қысым айырмашылығы өзгеріссіз қалады.
2. Сорғыны қосып, манометрден талап етілетін өшіру және қосу қысымына жететінін тексеріңіз.

Қосу қысымын реттеу

1. Қосу қысымын төмендету керек болса, бұранданы (В поз., 6-сурет) сағат тілімен бұраңыз. Қосу қысымын көтеру керек болса, бұранданы сағат тіліне қарсы бұраңыз. Қысым айырмашылығын реттеу ауқымы кеңейеді немесе қысқарады.
2. Сорғыны қосып, манометрден талап етілетін өшіру және қосу қысымына жететінін тексеріңіз.

Сорғы қажетті қысымда іске қосылғанша операцияларды қайталаңыз.

12. Техникалық қызмет көрсету

JPD PT қондырғысына техникалық қызмет көрсету - құралды таза ұстау, жүйелі түрде тексеру және қосу/өшіру қысымын түзету. Айдалатын ортаға байланысты (қоспалар, темір тұздары болуы, жоғары сұйықтық қаттылығы) сорғы бөлігін тазалау керек болуы мүмкін.

13. Істен шығару

JPD PT сорғы қондырғысын қолданыстан шығару үшін желілік қосқышты «Өшірулі» күйіне ауыстыру керек және сорғы жағы мен мембраналы бакты қысымнан босату керек.

Желілік қосқышқа дейін орналасқан барлық электр желілері үнемі кернеулі болады. Сол себепті, жабдықтың кездейсоқ немесе рұқсатсыз қосылуын болдырмас үшін желілік қосқышты құлыптау керек.

14. Төмен температура көрсеткіштерінен қорғаныс

Егер қондырғы теріс температура көрсеткіштерінде пайдаланылмаса, зақымдамас үшін сорғылары, құбырдан және бактан айдалатын сұйықтықты төгу керек.

15. Техникалық сипаттамалар

Қоршаған орта температурасы

0°C және +40°C аралығы

Айдалатын сұйықтық температурасы

0°C және +35°C аралығы (жергілікті қолданысқа арналған)

0°C және +40°C аралығы (басқа қолданысқа арналған)

Жүйедегі қысым

Максимум 6 бар (JPD 4–47, 4–54).

Максимум 8 бар (JPD 5-61, 8-62).

Сору биіктігі

Максимум 27 м, оның ішінде +20°C айдалатын сұйықтық температурасында сорғыш құбыр ұзындығындағы қысым шығысы.

Минималды ұңғыма диаметрі

100 мм (4").

Қуаттың кернеуі

1 x 220–240 В, 50 Гц.

Оқшаулау класы

F.

Қорғаныс деңгейі

IP44.

Ауаның салыстырмалы ылғалдылығы

Максимум 95 %.

Дыбыс қуатының деңгейі

Сорғы шуының деңгейі кемінде 77 дБ(А) болады.

Іске қосу/тоқтату жиілігі

Максимум сағатына 20 рет.

Электр деректері

Қондырғы типі	Кернеу [В]	P1 [Вт]	n [айн/мин]	In [А]
JPD 4-47 PT	1 x 220-240	730	2850	3,4
JPD 4-54 PT	1 x 220-240	790	2850	3,8
JPD 5-61 PT	1 x 220-240	1560	2850	7
JPD 8-62 PT	1 x 220-240	2100	2850	8,3

Габариттік және қосымша қосылатын өлшемдері 2-қосымшада көрсетілген.

JPD PT қондырғыларының шығын-ағын сипаттамалары 3-қосымшада көрсетілген.

16. Ақаулықтың алдын алу және жою



Ескертпе

Ақаулықты іздеу алдында қуат көзін өшіру керек.

Электр қуаты өшірілгенін және кездейсоқ қосылмайтынын тексеріңіз.

Ақаулық	Себебі	Ақауды жою
1. Сорғы іске қосылмайды.	<p>a) Қуат көзі жүйесіндегі сақтандырғыштар күйіп кеткен.</p> <p>b) Ток немесе кернеуді қауіпсіз өшіру автоматы іске қосылды.</p>	<p>Сақтандырғыштарды ауыстырыңыз. Егер жаңа сақтандырғыштар қайта күйсе, электр жабдығын тексеру керек.</p> <p>Токты қауіпсіз өшіру автоматын қосып, электр жабдығын тексеріңіз.</p>
2. Электр қуаты сорғыны емес а) қысым релесіне беріледі.	<p>Қысым релесі модулінен кейінгі сорғы электр қуатын өшіру.</p> <p>b) Қысым релесінің модулі зақымдалған.</p>	<p>Кабель қосылысын тексеріңіз.</p> <p>Қысым релесі модулін жөндеңіз немесе ауыстырыңыз.*</p>
3. Су қраны ашық болса, сорғы іске қосылмайды.	<p>a) Қысым релесі модулі мен су жинау нүктесі арасындағы биіктік бойынша тым үлкен айырмашылық.</p> <p>b) Қысым релесінің модулі зақымдалған.</p>	<p>Қосу қысымын реттеңіз.</p> <p>Қысым релесі модулін жөндеңіз немесе ауыстырыңыз.*</p>
4. Сорғының жиі қосылуы және тоқтауы.	<p>a) Құбырдағы кему.</p> <p>b) Гидробакта бастапқы қысым жоқ немесе бак өлшемі жеткіліксіз.</p>	<p>Құбырды тексеріп жөндеңіз.</p> <p>Бактың бастапқы қысымын тексеріп, қажет болғанда бакты қайта жүктеңіз. 8. Құрастыру бөлімін қараңыз.</p>
5. Сорғы тоқтамайды.	<p>a) Қысым релесінің модулі зақымдалған.</p>	<p>Қысым релесі модулін жөндеңіз немесе ауыстырыңыз.*</p>
6. Электр қозғалтқышы жұмыс кезінде өшеді.	<p>a) Артық қызуға байланысты электр қозғалтқышының термиялық қосқышы іске қосылды.</p>	<p>Электр қозғалтқышын қалыпты температураға дейін суытқан кезде термиялық қосқыштың іске қосылуы автоматты түрде орын алады. Егер бұл көмектеспесе, келесі мәселелер мен олардың шешімдері ықтимал:</p> <ul style="list-style-type: none"> • Жұмыс деңгелегі кептелген. Сорғыны шайыңыз. • Электр қозғалтқышының ақаулығы. Қозғалтқышты жөндеңіз немесе ауыстырыңыз.*

* Grundfos компаниясының ең жақын өкіліне немесе Grundfos қызмет орталығына хабарласыңыз.

17. Бұйымды кәдеге жарату

Шекті күйдің негізгі өлшемдері болып табылатындар:

1. жөндеу немесе ауыстыру қарастырылмаған бір немесе бірнеше құрамдас бөліктердің істен шығуы;
2. пайдаланудың экономикалық тиімсіздігіне алып келетін жөндеуге және техникалық қызмет көрсетуге шығындардың ұлғаюы.

Аталған жабдық, сонымен қатар, тораптар мен бөлшектер экология саласында жергілікті заңнамалық талаптарға сәйкес жиналуы және кәдеге жаратылуы тиіс.

18. Дайындаушы. Қызметтік мерзімі

Дайындаушы:

GRUNDFOS Holding A/S концерні,
Poul Due Jensens Vej 7, DK-8850 Bjerringbro, Дания*

* нақты дайындалу елі фирмалық тақташасында көрсетілген.

Уәкілетті дайындаушы тұлға/Импорттаушы**:

«Грундфос Истра» ЖШҚ
143581, Мәскеу облысы, Истра ауданы, Лешково ауылы, 188-үй.

Орталық Азия бойынша импорттаушы:

«Грундфос Қазақстан» ЖШС
Қазақстан, 050010, Алматы қ.,
Көк төбе ықшам ауд., Қыз Жібек көш., 7.

** импорттық жабдықтарға қатысты көрсетілген.

Ресейден өндірілген жабдық үшін:

Дайындаушы:

«Грундфос Истра» ЖШҚ
143581, Мәскеу облысы, Истра ауданы, Лешково ауылы, 188-үй.

Орталық Азия бойынша импорттаушы:

«Грундфос Қазақстан» ЖШС
Қазақстан, 050010, Алматы қ.,
Көк Төбе ықшам ауд., Қыз Жібек көш 7

Жабдықтың қызмет мерзімі 10 жылды құрайды.

Техникалық өзгерістер болуы мүмкін.

МАЗМУНУ

	Бет
1. Коопсуздук техникасы	24
1.1 Документ тууралуу жалпы маалымат	24
1.2 Жабдуудагы символдордун жана тейлөө кызматчыларды окутуу жана квалификациясын жогорулатуу	24
1.4 Коопсуздук техникасы сакталбагандыктын кооптуу натыйжалары	24
1.5 Коопсуздук техникасын сактоо менен иш алып баруу	25
1.6 Колдонуучу жана тейлөө кызматчылар үчүн коопсуздук техникасы	25
1.7 Техникалык тейлөө, кароо жана куруу учурундагы коопсуздук техникасы	25
1.8 Кошумча түйндүрдөрдү жана тетиктерди даярдоо жана өз алдынча орнотуу	25
1.9 Мүмкүн болбогон пайдалануу режимдери	25
2. Жеткирүү жана сактоо	25
3. Документтеги символдордун жана жазуулардын мааниси	26
4. Өндүрүм тууралуу жалпы маалымат	26
5. Таңгак жана ташуу	27
5.1 Таңгак	27
5.2 Ташуу	27
6. Колдонуу тармагы	28
7. Иштөө принциби	28
8. Механикалык бөлүктү куруу	28
9. Электржабдууну туташтыруу	29
10. Ишке салуу	30
11. Пайдалануу	30
11.1 Күйгүзүү жана өчүрүү басымдын эсеби	30
11.2 Баштапкы басымды тууралоо	30
11.3 Басым релесин тууралоо	31
12. Техникалык тейлөө	31
13. Пайдаланууну токтотуу	31
14. Төмөн аба табынан сактоо	31
15. Техникалык маалыматтар	31
16. Бузууларды табуу жана оңдоо	32
17. Өндүрүмдү утилизациялоо	33
18. Өндүрүүчү. Иштөө мөөнөтү	33
Приложение 1.	45
Приложение 2.	46
Приложение 3.	47

Эскертүү

Буюмдуу монтаждоо иштерин баштоодон мурда ушул документти жана Кыскача колдонмону (Quick Guide) кунт коюп үйрөнүү зарыл. Буюмду монтаждоо жана аны пайдаланууга тапшыруу ушул документтин талаптарына, ошондой эле жергиликтүү нормалар менен эрежелерге шайкеш түрдө ишке ашырылууга тийиш.

**1. Коопсуздук техникасы****Эскертүү**

Жабдууну ылайыктуу билими жана тажрыйбасы бар адам пайдаланышы керек.



Денелик мүмкүнчүлүгү, акылы, көрүүсү жана угуусу чектелген адамдарга аталган жабдууну пайдаланууга жол берилбеш керек. Балдарга жабдууну пайдаланууга тыюу салынат.

1.1 Документ тууралуу жалпы маалымат

Паспорт, Куруу жана пайдалануу боюнча жетекчилик, мындан ары текстте Жетекчилик деп аталат, курууда, пайдаланууда жана техникалык тейлөөдө кыла турган негизги көрсөтмөлөрдү камтыйт. Ошондуктан куруу жана пайдалануу алдында тейлөө кызматчылар жана колдонуучулар аларды сөзсүз жакшылап изилдеп чыгыш керек. Жетекчилик ар дайым жабдууну пайдалануу жерде туруш керек. «Коопсуздук техникасында» көрсөтүлгөн коопсуздук техникасынын жалпы талаптарын гана сактабастан, башка бөлүмдөрдө берилген өзгөчө талаптарды дагы сактагыла.

1.2 Жабдуудагы символдордун жана

Жабдуунун өзүндөгү белгилер, мисалы:

- айлануунун багытын көрсөткөн багыттоочу,
- сордуруу үчүн түртүү келтетүтүктүн белгилениши,

сөзсүз сакталышы керек жана аларды ар убак окууга мүмкүн болгондой сакталыш керек.

1.3 Тейлөө кызматчыларды окутуу жана квалификациясын жогорулатуу

Пайдаланууну, техникалык тейлөөнү алып барган жана текшерүүлөрдү өткөргөн, ошондой эле жабдууну орноткон кызматчылар ылайыктуу квалификацияга ээ болушу керек. Кызматчылар жоопкерчилик тарткан жана көзөмөлдөгөн маселелер, ошондой эле алардын милдеттери колдонуучулар менен так аныкталышы керек.

1.4 Коопсуздук техникасы сакталбагандыктын кооптуу натыйжалары

Коопсуздук техникасы сакталбаса адамдын өмүрүнө жана ден-соолугуна гана кооптуу натыйжаларды алып келбестен, бирок айлана-чөйрөгө жана жабдууга дагы зыян алып келет. Коопсуздук техникасы сакталбаса келтирилген зыяндын ордун толтуруу кепилдик милдеттерди жокко чыгарылат.

Атап айтканда, коопсуздук техникасын сактабаганда, кийинки кесепеттер болушу мүмкүн:

- жабдуунун маанилүү функциялары иштебей калат;
- белгиленген техникалык тейлөө жана оңдоо ыкмалары натыйжасыз;
- электр жана механикалык факторлордон кызматчылардын өмүрүнө жана ден-соолугуна коркунучтуу абалдын пайда болуусу.

1.5 Коопсуздук техникасын сактоо менен иш алып баруу

Жабдууну иштетип жатканда, пайдаланууда, аталган документтеги коопсуздук техникасы, колдонуучунун улуттук каралган коопсуздук техникасы, ошондой эле башка жергиликтүү каралган коопсуздук техникасы сакталышы керек.

1.6 Колдонуучу жана тейлөө кызматчылар үчүн коопсуздук техникасы

- Жабдууну колдонуп жатканда кыймылдуу түйүндөрдүн жана тетиктердин коргоочу тосмолорун ажыратууга тыюу салынат.
- Электр тогу менен байланыштуу коркунучтардан абайлаш керек (мисалы, ПУЭ жана жергиликтүү электр тогун камсыздаган мекемелердин буйруктары).

1.7 Техникалык тейлөө, кароо жана куруу учурундагы коопсуздук техникасы

Колдонуучу техникалык тейлөөнү, текшерүү кароону, курууну, пайдалануу жана куруу жетекчилиги менен жетиштүү таанышып чыккан жана бул тармакты жакшы билген адистердин иштесүн камсыз кылуу керек.

Аталган иштерди жүргүзүп жатканда жабдуу сөзсүз өчүк болушу керек. Жабдууну токтотоордо, куруу жана пайдалануу жетекчилигинде сүрөттөлгөн тартип сөзсүз сакталышы керек.

Иш аяктаганда, бардык ажыратылган сактоо жана коргоо жабдууларды кайра орнотуу же күйгүзүү керек.

1.8 Кошумча түйүндөрдү жана тетиктерди даярдоо жана өз алдынча орнотуу

Жабдууларды өндүрүүчүнүн гана уруксаты менен кайра орнотуп же модификациялоого мүмкүн. Фирманын кошумча түйүндөрү жана тетиктери, ошондой эле өндүрүүчү фирма тараптан уруксат берилген топтомдор пайдалануунун ишеничтүүлүгүн камсыздоо үчүн тандалган. Башка өндүрүүчүлөрдүн түйүндөрүн жана тетиктерин колдонсо натыйжалар үчүн өндүрүүчү жоопкерчилик тартуудан баш тартышы мүмкүн.

1.9 Мүмкүн болбогон пайдалануу режимдери

«Колдонуу тармагы» бөлүмүндө каралган функционалдык иштөөгө ылайык гана колдонулганда, аталган жабдуунун пайдалануу ишеничтүүлүгүнө кепилдик берилет. Бардык учурда техникалык маалыматта уруксат берилген гана белгилерди колдонуу керек.

2. Жеткирүү жана сактоо

Жабдууну үстү жабылган вагондордо, үстү жабык унааларда, аба, суу же деңиз аркылуу жеткирүү керек.

Механикалык факторлор таасирине байланыштуу жабдууну МАМСТ 23216 "С" тобуна ылайык жеткирүү шарт.

Жеткирүүдө таңылган жабдуу ордунан ары-бери жылып кетпеш үчүн аны унаага бекем бекитиш керек.

Жабдууну МАМСТ 15150 "С" тобуна ылайык сактоо керек.

Максималдуу сактоо мөөнөтү 2 жыл.

Сактоо аба табы: -10 °C дан +40 °C чейин.

3. Документтеги символдордун жана жазуулардын мааниси



Эскертүү

Аталган көрсөтмөлөр сакталбаса адамдын ден-соолугуна коркунучтуу натыйжаларды алып келет.



Эскертүү

Аталган көрсөтмөлөр сакталбаса электр тогуна урунушу мүмкүн жана адамдын ден-соолугуна жана өмүрүнө кооптуу натыйжаларга алып келиши ыктымал.

Көңүл бур

Жабдуунун иштебей калуусуна, ошондой эле бузулуусуна себепкер болгон аткарылбаган коопсуздук техникасынын көрсөтмөлөрү.

Көрсөткүч

Жабдуунун коопсуз пайдалануусун жана иштөөсүн камсыздаган сунуштамалар же көрсөтмөлөр.

4. Өндүрүм тууралуу жалпы маалымат

Аталган документ JPD соркымалардын негизинде JPD PT топтом орнотууларга тиешелүү.

Түзүлүшү

Орнотуу толугу менен топтолгон жана туташтыруу менен пайдаланууга даяр агрегат, анын топтомуна төмөнкүлөр кирет:

- өзү соргон бир блоктон турган сырткы эжектору жана кабыл алуу клапаны менен JPD соркысма;
- мембраналык оргутуучу 18-литрдик бак;
- басым релеси, манометр, ошондой эле кабел жана жердетилген байланыш менен штекер.

JPD соркымалар өзү соргон борбордон качма, чоюндан жасалган кутусу бар соркымалар болуп эсептелет. Соркысма 27 м тереңдиктеги кудуктан жана 4" (10 см) жана андан ашык диаметрдеги скважиналардан сууну сордуруу үчүн сырткы эжектор менен бирге камсыздалат (соргуч өткөрмө түтүктүн учуна орнотулат).

1-, 2-, 3- жана 4-таблицааларда сордурулган суюктук менен байланышта болгон соркыманын түзүлүшүнүн негизги тетиктери көрсөтүлгөн, басым реленин материалдары, оргутуучу бак жана эжектор.

1-таблица. Сордурулган суюктук менен байланышта болгон соркыманын тетиктери

Аталышы	Материал	
Соркыманын кутусы	Чоюн	EN-GJL-200
Статордун кутусы	Чоюн Куйма алюминий*	EN-GJL-200 EN AB 46100
Жумушчу дөңгөлөк	Технополимер	Noryl GFN 2
Вентури түтүгү	Технополимер Резина	Noryl GFN 2
Толгом	Дат баспаган болот	EN 1.4305 AISI 303
Толгомду тыгыздоо	Графит/чопо	BBQP
Төгүлмө/куюлма тыгын	Технополимер	PPE 20% GF
Төгүлмө/куюлма тыгынды тыгыздоо	Резина	NBR
Мотордун капкагы	Дат баспаган болот	EN 1.4301 AISI 304

* JPD 4–47, 4–54.

2-таблица. Басым релеси

Аталышы	Материал	
Басым релеси	Дат баспаган болот	EN 1.4301 AISI 304
	Резина	TIMO 70
5-позициялык сай түтүк	Латунь	MSG58
Манометр	Латунь	

3-таблица. Оргутуучу бак

Аталышы	Материал	
Бак	Резина/болот	Butyl

4-таблица. Эжектор


Аталышы	Материал	
Эжектордун кутусу	Сыртын жана ичин дат баспаган кабы менен чоюн.	
Эжектордун саптоосу (Вентури түтүгү)	Технополимер	
Сопло	Латунь	




Типтүү белгилөө

Үлгү	JPD4 -54 PT -V
Типтүү катар	
Максималдуу чыгым*, м³/ч	
Макс. түртүү, м	
Оргуутуучу гидробагы менен топтом	
N — туурасынан болгон гидробак	
V — тикесинен гидробак	

* Өзү соруу функциясыз суюктукту көтөрүүдө

Фирмалык такта

1	2	3	14	13	11
GRUNDFOS 					
<small>21 8553 Bjergvangvej, Denmark</small>					
20	4	5	6	7	8
19	6	7	8	9	10
18	7	8	9	10	11
17	8	9	10	11	12
9	10	11	12	13	14
16	17	18	19	20	21

Түрү: JPD 44T PT	№: 95946103	PS 1694
U: ~230 V	I _N : 4.22 A	Q ₁ : 0.06 m³/h
18 m / 40 V	Class: F	P: 0.75 P
Q: 0.44 1.81 m³/h	H: 25-15 m	4 m³/h
n: 2900 min-1		
p _{max} : 0.65 MPa/bar	Temp: 35°C	
		
<small>CE & I performed with ENEC PSE Success 1001-01</small>		

Сүр. 1 JPD PT фирмалык тактасы

Поз. Аталышы

1	Соркысманын түрү
2	Өндүрүмдүн номуру
3	Максималдуу ток [А]
4	Чыгарылган күнү [жылы жана жумасы]
5	Кыймылдаткычтын керектелүүчү кубаттуулугу [Вт]
6	Соркысманын кубаттуулугу [л.с.]
7	Минималдуу түртүү [м]
8	Максималдуу түртүү [м]
9	Максималдуу басым [МПа/бар]
10	Сордурулган суюктуктун максималдуу абатабы [°С]
11	Токтун жыштыгы [Гц]
12	Өндүрүүчү өлкө
13	Коргоо деңгээли
14	Электр кыймылдаткычтын изоляция классы
15	Түртүүнүн диапозону [м]
16	Соода-сатыкта айланым белгилери
17	Айлануу жыштыгы [айл/мүн]
18	Чыгым диапозону [м³/ч]
19	Конденсатордун параметрлери [мкФ/В]
20	Электр токтун чыңалуусу [В]



Сүр. 2 JPD PT соркысма орнотуунун сырткы көрүнүшү

Поз. Аталышы

1	Соруу линиясын туташтыруу үчүн оюлган тешик
2	Айлануу линиясын туташтыруу үчүн оюлган тешик
3	Оргуутуучу сай түтүк
4	Соркысманын кутусу
5	Кыймылдаткычтын кутусу
6	Бак
7	Басым релеси
8	Манометр
9	Куюлма тешиги
10	Сырткы (чөмүлүүчү) эжектор

5. Таңгак жана ташуу

5.1 Таңгак

Жабдууну алганда таңгакта жана жабдуунун өзүндө жеткирүү учурунда жаракалар пайда болгон жокпу текшериниз. Таңгакты ыргытаардан мурда, анда майда тетиктер жана документтер калып калган жокпу жакшылап текшериниз. Эгерде сиз алган жабдуу буйрутмаңызга дал келбесе, анда жабдууну жөнөтүүчүгө кайрылыңыз.

Жеткирүү учурунда жабдууга доо кетсе, дароо жеткирүү компаниясы менен байланышыңыз жана жабдууну жөнөтүүчүгө билдириңиз.

Жөнөтүүчү аталган жараканы кылдаттык менен карап чыгууга укуктуу.

5.2 Ташуу



Эскертүү

Кол менен көтөрүп жана жүктөштүрүү иштеринде жергиликтүү чөмөлдөрдөгү жана эрежелердеги чектөөлөрдү сактоо керек.

Көңүл бур Жабдууну токко сайылуучу кабелден көтөрүүгө тыюу салынат.

6. Колдонуу тармагы

JPD PT орнотуулардын курамына кирген JPD соркысмалар борбордон качма соркысмаларга кирет жана соркысма менен соркысма орнотууга химикалык же механикалык таасир тийгизбеген таза, жабышчаак эмес жана жарылбай турган, катуу жана була заттарды камтыбаган суюктуктарды сордуруу үчүн багытталган.

Жеке колдонууда сууну камсыздоонун бир топ тармагында JPD PT орнотууларды колдонсо болот.

JPD PT орнотуулар колдонулган тармак:

- Бир же эки үй-бүлөдөн турган үйлөрдү кудук же скважиналар аркылуу суу менен камсыздоо (соруу тереңдиги 27 м чейин);
- Багбанчылык;
- Сууну сордуруу;
- Айыл чарба.

JPD PT орнотууларды айлана-чөйрөнүн терс аба табында ишке салууга болбойт.

Көңүл бур!

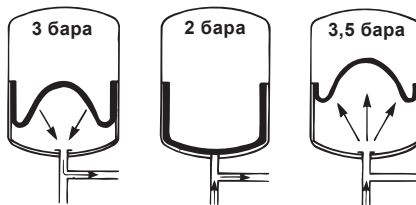
7. Иштөө принциби

JPD PT орнотуулардын иштөө принциби суюктуктук кыймылын баштоого, аны сордурууга жана электркыймылдаткычтын толгомунун муфтасы аркылуу соркысманын толгомуна жумушчу дөңгөлөктүн жазы жерлеринин жүчү менен суюктукка механикалык кубатты иберүү аркылуу келген борбордон качма күчүн жаратууга негизделген.

Соргуч өткөрмө түтүк аркылуу келген суюктук менен толук толтурулган соркысманы иштеткенде, жумушчу дөңгөлөктөгү суюктук борбордон качма күчтүн таасири менен дөңгөлөктүн борборунан четке ыргытылат жана жумушчу дөңгөлөктүн борборунда разряд кылат, а чет жакта болсо басымды көбөйтөт, ошол себептен соркысмадагы суюктук оргутуучу өткөрмө түтүккө келе баштайт.

Сырткы эжекторлору бар орнотуулардын иши ыкчамдатылган суюктуктун агымы аркылуу разряддоо камерасында төмөн басым абалды жаратууда негизделген. Сууга чөмүлгөн, маселен кудукка, сырткы эжекторлору бар JPD PT соркысма орнотуулардын иши ыкчамдатылган суюктуктун агымы аркылуу эжектордун соргуч камерасында разряд кылууда негизделген. Соркысма станциясынан келген суу кичине диаметрдеги түтүк менен ылдый жылып сырткы эжекторго түшөт, ал жерде эжектордун соплосу аркылуу өтөт жана эжектордун алдындагы тешиктен сууну соруу үчүн керектүү разряд кылат, анан ал суу баштапкы суу менен чоң диаметрдеги түтүк аркылуу соркысмага кайра келет.

Орнотуу басым релеси аркылуу күйөт жана өчөт. Биринчи жолу күйгүзгөндө суу бакка толот, андан кийин суу мембраналык оргутуучу бак аркылуу келип турат (3-сүр. караңыз).



Сүр. 3 Мембраналык оргутуучу бак

Соркысма эки шартты сактаганда иштеп баштайт: "басым күйдү" деген белги берилээрден мурда соркысмага кирүү жакта басым түшкөндө жана аны ажырымга сайгандан кийин. Керектелүүчү чыгым азайганда орнотуунун чыгуу жагындагы басым көбөйөт жана "басым күйдү" деген белгиге жеткенде басым релеси соркысманы өчүрөт (күйгүзөөрдөн мурда жана өчүргөндөн кийин кыла турган иш-аракет тексттин 8 - 9-пункттарында кененирээк көрсөтүлгөн).

8. Мехникалык бөлүктү куруу

Жабдууну куруу боюнча кошумча маалымат Кыскача колдонмодо келтирилген (Quick Guide).



Эскертүү

Аталган өндүрүм орнотулуп жаткан тутум соркысманын максималдуу басымына жараша болуш керек.

JPD PT орнотууларды куруудан мурда суунун күзгүсүнөн өйдө суюктуктун көтөрүлүшүнүн бийиктигине жана түртүүсүнө, чыгымына жараша JPD PT орнотуулардын керектүү айкалыштыруусун жана скважинанын же кудуктун параметрлерине дал келген эжектордун саптоолорун тандоо керек.

Эжектордун саптоосу (Вентури түтүгү) E30 JPD PT орнотуунун топтомунан кирет. E20 жана E25 эжектордун саптоосу топтомго кирбейт жана өзүнчө алынат, өндүрүмдүн 96150012 жана 96150013 номуруна жараша.

Көрсөткүч

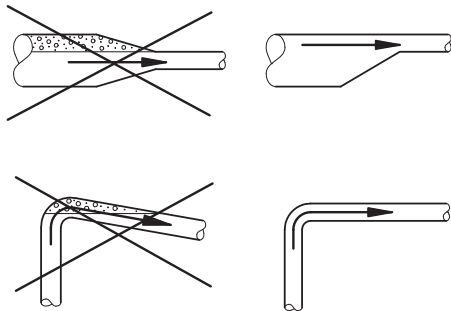
Куруудан мурда текшерүү:

1. Пайдалануу жерде орнотууну куруудан мурда айланма тетиктер эркин кыймылдап жатканын текшериниз. Ал үчүн электркыймылдаткычтын чүркө капкагындагы отургуза турган тешигинен шамалдаткычтын каптоочун (2) ажыратуу керек. Отвертканы шамалдаткыч жактагы электркыймылдаткычтын толгомунун моюнчасындагы нукка киргизиңиз. Эгерде толгом кулптануу болсо аны отвертка аркылуу толгоңуз (1-тиркемени караңыз).

2. Эгерде фирмалык пломбалары бузулган болсо же соркысма орнотуунун түзүлүшү модификацияланган болсо өндүрүүчү орнотуунун жакшы иштөөсүнө кепилдик бере албайт.

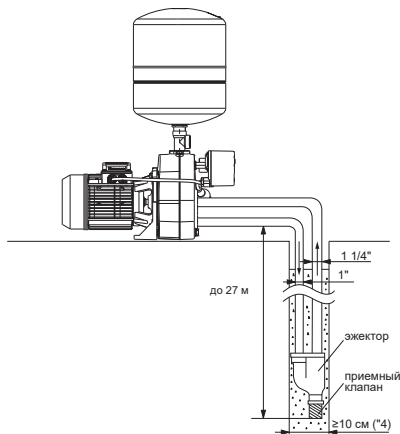
Куруу:

1. Орнотууну жакшы шамалдатылган бөлмөгө орнотуу керек. Орнотууну жаан-чачындан жана күндүн тике нурунан сактоо керек, ошону менен бирге айлана-чөйрөнүн аба табы 0 -дон +40 °C чейин болуш керек.
2. Орнотууну пайдалануу учурда титирөөлөрдү жок кылган катуу негизге орнотуу керек.
3. Сырткы эжектордун учуна топтомго кошулуп берилген кабыл алуучу клапанды 5-сүрөттө көрсөтүлгөндөй бекитиңиз.
4. Орнотуунун кутусунда ички чыңалуу болбой тургандай өткөрмө түтүктөрдүн байланышын камсыздоо - майышууну же сынууну алдыналат.
5. Эң жакшысы орнотууну сордура турган суюктуктун жанына орнотуу. JPD PT орнотуусу туурасынан орнотулушу керек. Өткөрмө түтүктүн ички диаметрлери соркысманын келтетүтүктүн диаметрнен кичирээк болушу керек. Соргуч магистралда кайтаруу клапанды орнотуу сунушталат. Соргуч өткөрмө түтүктү ийилген жерлер болбогондой, аба чөнтөкчөлөр жана суунун келүүсүн чектеген башка факторлор болбогондой орнотуу керек. (4-сүр. караңыз).



Сүр. 4 Соргуч өткөрмө түтүктү орнотуу

Скважинанын минималдуу диаметри 100 мм (4"), 5-сүр. караңыз.



Сүр. 5 JPD PT орнотуусун куруу үлгүсү

9. Электржабдууну туташтыруу

Электржабдууну туташтыруу боюнча кошумча маалымат Кыскача колдонмодо келтирилген (Quick Guide).



Эскертүү
Электржабдууну жергиликтүү ченемдерге жана эрежелерге ылайык туташтыруу керек.

Иштөө чыңалуусу жана жыштыгы фирмалык тактада көрсөтүлгөн (4- бөлүмдү караңыз *Өндүрүм тууралуу жалпы маалымат*).
Электркиймылдаткычтын мүнөздөмөсү курулган жерде колдонулган электр ток булактын параметрлерине дал келдиби текшерилсин.



Эскертүү
JPD PT соркысма орнотууларды иштетүүдөн мурда электр тогунаан суурулганын жана капысынан сайылып кетпөөсүн текшерилсин. Бардык полюстарды өчүргөндө өчүргүчтүн байланыштарынын ортосундагы аба кирүүчү тешиги 3 мм кем эмес болушу керек (ар бир полюска).

Коопсуздук үчүн соркысма жердетилген ажырымга сайылышы керек.

Стационардык орнотууну 30 мА-ден кем өчүрүү тогу бар жерге ток жоготуудан сактооч (УЗО) менен жабдуулоо сунушталат.

JPD PT орнотуулар курулган ысып кетүүдөн сактоочусу бар бир фазалык электркиймылдаткыч менен жабдууланган жана кошумча сырткы сактоону талап кылбайт.

10. Ишке салуу

Бардык өндүрүмдөр өндүрүүчү заводдо кабыл алуу-тапшыруу сынактан өтүшөт. Курууда кошумча сынактар талап кылынбайт.

Көңүл бур

Соркысма орнотууну иштелүүчү суюктук менен толтурмайынча сайбаш керек.

Көңүл бур

Соркысманын соргуч келтетүтүгүндө кайтаруу клапанын орнотуу сунушталат.

Көңүл бур

Тутумду ишке салуудан мурда таза суу менен жууп, бошотуп жана ар кандай кир заттарды алып салуу керек.

Иштелүүчү суюктук менен толтуруу

1. Соркысма орнотуусунун басмырлоо жагындагы бекилүүчү клапанды жабыңыз.
2. Орнотууну күйгүзөөрдөн мурда соргуч линиядагы жылдыргычты толук ачыңыз.
3. Куюла турган тешиктин тыгынын алыңыз (2-сүрөттөгү 9-пунктту караңыз).
4. Орнотууну жана соргуч өткөрмө түтүктү иштелүүчү суюктукка куюла турган тешиктен туруктуу агым акмайынча толук толтуруңуз.
5. Орнотуп жана куюла турган тешиктин тыгынын тартып коюңуз.
6. Иштелүүчү суюктукка толтургандан кийин тарамдык өчүргүчтү "Күйгүзүлүү" деген абалга которуңуз.
7. Орнотууну иштетиңиз жана соркысма иштеп жатканда басмырлоо линиясындагы бекилүүчү клапанды акырын ачыңыз. Бул аркылуу аба чыгат жана ишке салуу учурда басым көбөйөт.

Соркысманын толгом тыгыздоочун таптоо:

Толгом тыгыздоочтун иштеле турган үстүнкү жагы сордурула турган суюктук менен майланат, ошондуктан тыгыздооч аркылуу бир аз суюктук агат.

Орнотууну биринчи жолу ишке салганда же толгомдун жаңы тыгыздоочун орнотууда атайы таптоо убакыт керек, ошондон кийин гана суу аккан жерлер байкалат.

Бул убакыттын узактыгы колдонуу шартынан көз каранды, т.а. пайдалануу шартында өзгөрүүлөр болсо жаңы таптоо убакыт талап кылынат. Ыңгайлуу шартта пайдаланса аккан суюктук бууга айланып кетет. Натыйжада жоготуу байкалбайт.

Жабдууну орноткондон кийин соргуч жана оргутуучу келтетүтүктөр кошулган жерлерден аккан жокпу текшериниз. Туташтыруулар герметикалык болуш керек.

11. Пайдалануу

Пайдалануу шарты 15-бөлүмдө жазылган. *Техникалык маалымат.*

Жабдууну пайдалануу боюнча кошумча маалымат Кыскача колдонмодо келтирилген (Quick Guide).

Көңүл бур

Мудатуу тутумунун шамалдаткычына аба кирүүсүнө тоскоолдукту алдыналуу үчүн JPD PT орнотуулардын электркиймылдаткычын жабууга туюу салынат.

JPD PT орнотуулардын басым релеси заводдон төмөнкү бар ченемде чыгарылат:

Орнотуу	Бактагы баштапкы басымы, бар	Күйгүзүү басымы, бар	Өчүрүү басымы, бар
JPD PT	1,8	2,0	2,8

11.1 Күйгүзүү жана өчүрүү басымдын эсеби

Күйгөндө басымды эсептөөдө аталган факторлорду эске алыш керек:

- суутоптомдун эң үстүнкү чегинде минималдуу басым болуш керек;
- соркысмадан суутоптомдун эң үстүнкү чегине чейин бийиктик;
- өткөрмө түтүктө басымдын жоготуусу.

Өчүрүүдө сунушталган басым күйгөндө эсептелген басымдын белгисинен + 0,8...1,5 барга жогору болушу керек.

Көрсөткүч

Өчүрүүдөгү басым соркысмадан чыккан максималдуу басымдан ашпаш керек.

11.2 Баштапкы басымды тууралоо

Соркысманы сайгандагы басым белгиленгенден кийин мембраналык бактагы баштапкы басымды эсептесе болот. Баштапкы басым белгисин соркысманын сайгандагы басымдан 90 % белгилеш керек.

Көңүл бур

Баштапкы басымды тууралоодо/ эсептөөдө өткөрмө түтүктөн мембраналык гидробакка суунун басымы жокпу текшериниз.

Көрсөткүч

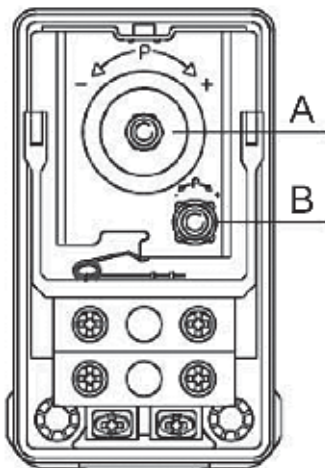
Басымдын релесинин тууралоолорун өзгөртүүдө баштапкы басымды дагы тууралаш керек.

11.3 Басым релесин тууралоо



Эскертүү
Басым реленин капкагын ачаардан мурда сөзсүз токтон ажыратуу керек. Токко кошуудан мурда жана күйгүзүү жана өчүрүү басымды текшерүүдөн мурда басым реленин капкагын бекитиңиз.

Өчүрүүдөгү басым соркысманын жана бактын максималдуу жумушчу басымдан төмөн болуш керек. Жөнгө салуучу бурамаларга жетүү үчүн басым реленин капкагын алыңыз (6-сүрөттү караңыз).



Сүр. 6 Басым релеси

Өчүрүү басымды тууралоо

1. Эгерде өчүрүү басымын көбөйткүңүз келсе, анда бураманы сааттын жибесин карай бураңыз (поз. А, сүр. 6). Эгерде өчүрүү басымын азайткыңыз келсе, анда бураманы сааттын жибесине каршы бураңыз. Мында басымдардын жөндөөчү айырмасы өзгөрүүсүз калат.
2. Соркысманы күйгүзүп манометрден өчүрүүдөгү жана күйгүзүүдөгү басым туураландыбы караңыз.

Күйгүзүү басымды тууралоо

1. Эгерде күйгүзүү басымын азайткыңыз келсе, анда бураманы сааттын жибесин карай бураңыз (поз. В, сүр. 6). Эгерде күйгүзүү басымын көбөйткүңүз келсе, анда бураманы сааттын жибесине каршы бураңыз. Басымдардын айырмасы жөндөөчү тармак кеңейет же ичкерет.
2. Соркысманы күйгүзүп манометрден өчүрүүдөгү жана күйгүзүүдөгү басым туураландыбы караңыз.

Соркысма керектүү басымда өзү күйүп калмайынча операцияны кайталай бериңиз.

12. Техникалык тейлөө

JPD PT орнотуулардын техникалык тейлөөсү жабдууну таза кармап жана өчүрүү/күйгүзүү басымды улам текшерип жана тууралап турууда. Сордурулган затка карата (катуу майда заттар, темир туздары, абдан шор суу) соркысма бөлүктү тазалоо талап кылынышы мүмкүн.

13. Пайдаланууну токтотуу

JPD PT пайдаланууну токтотуу үчүн тарамдык өчүргүчтү "Өчүк" деген абалга которуш керек жана соркысма бөлүктөгү жана мембраналык бактагы басымды түшүрүү керек.

Токту өчүрүү жерине чейинки бардык электр линиялары ар дайым чыңалууда. Ошондуктан жабдууну капасынан же уруксатсыз күйгүзбөш үчүн тарамдык өчүргүчтү кулптап коюу керек.

14. Төмөн аба табынан сактоо

Эгерде жабдуу терс аба табында колдонулбаса, жарака кетпеш үчүн соркысмадагы, өткөрмө түтүктөгү жана бактагы сордурулган суюктукту төгүп салыш керек.

15. Техникалык маалыматтар

Айлана чөйрөнүн аба табы

0 °C дан +40 °C чейин.

Сордурулган суюктуктун аба табы

0 °C дан +35 °C чейин (жеке колдонуу үчүн)

0 °C дан +40 °C чейин (башка колдонуулар үчүн)

Тутумдагы басым

Эң көп дегенде 6 бар (JPD 4–47, 4–54).

Эң көп дегенде 8 бар (JPD 5-61, 8-62).

Сордуруу бийиктиги

Соргуч өткөрмө түтүктүн узундугунда басымдын жоготуусун жана сордурулуп жаткан суюктуктун +20 °C аба табы кошкондо максималдуу 27 м.

Скважинанын минималдуу диаметри

100 мм (4").

Токтун чыңалуусу

1 x 220–240 В, 50 Гц.

Изоляция классы

F.

Коргоо деңгээли

IP44.

Абанын салыштырмалуу нымдуулугу

Эң көп дегенде 95 %.

Үн кубаттуулуктун деңгээли

Соркысманын добушунун деңгээли 77 дБ(А) түзөт.

Ишке салуулардын/токтотуулардын жыштыгы

Эң көп дегенде саатына 20 жолу.

Электрдик маалымат

Орнотуунун түрү	Чыңалуу [В]	P1 [Вт]	n [айл/мүн]	In [А]
JPD 4-47 PT	1 x 220-240	730	2850	3,4
JPD 4-54 PT	1 x 220-240	790	2850	3,8
JPD 5-61 PT	1 x 220-240	1560	2850	7
JPD 8-62 PT	1 x 220-240	2100	2850	8,3

Ири жана туташтыруу ченемдерди

2-тиркемеден караңыз.

JPD PT орнотуулардын чыгым-оргутуучу

мүнөздөмөсү 3-тиркемеде көрсөтүлгөн.

16. Бузууларды табуу жана оңдоо



Эскертүү

Бузулган жерди издээрдөн мурда токтон ажыратыңыз.

Электр тогу өчүк экенин жана капысынан сайылып кетпөөсүн текшерип.

Бузулуу	Себеп	Оңдоо
1. Соркысма иштебей жатат.	a) Ток келген тутумда сактагычтар күйүп кетти.	Сактагычтарды алмаштырыңыз. Эгерде жаңы сактагычтар кайра күйүп кетсе, анда электржабдууну текшерүү керек.
	b) Чыңалуунун же токту сактоо өчүрүү аппараты иштеп кетти.	Токту сактоо өчүрүү аппаратын күйгүзүп жана электржабдууну текшерүү.
2. Ток басым релесине келип, бирок соркысмага келбей жатат.	a) Соркысманы токтон ажыратуу жери басым реле модулуна артында.	Кабелдик байланыштарды текшерүү.
	b) Басым реле модулу бузулган.	Басым реле модулу оңдоо же алмаштыруу.*
3. Суу өткөрүүчү кран менен соркысма иштебей жатат.	a) Басым реле модулу менен суу алуу чектин ортосундагы аралык абдан чоң.	Күйгүзүү басымды жөнгө салуу.
	b) Басым реле модулу бузулган.	Басым реле модулу оңдоо же алмаштыруу.*
4. Соркысманы көп күйгүзүп жана токтото берүү.	a) Өткөрмө түтүктөн суу агып жатат.	Өткөрмө түтүктү текшерип жана оңдоо.
	b) Гидробакта баштапкы басым жок же бактын көлөмү жетишсиз.	Бактын баштапкы басымды текшерүү, каяк болсо аны кайра толтуруу. 8-бөлүмдү караңыз. <i>Механикалык бөлүктү куруу</i>
5. Соркысма токтобой жатат.	a) Басым реле модулу бузулган.	Басым реле модулу оңдоо же алмаштыруу.*
6. Иштөө учурунда электркиймылдаткыч өчүп калат.	a) Ысып кеткендиктен электркиймылдаткычтын термөөчүргүчү иштеп кетти.	Электркиймылдаткыч адаттагы аба табына чейин муздаганда термөөчүргүч автоматтык түрдө иштеп баштайт. Эгерде бул нерсе жардам бербесе, төмөнкү маселелер болушу мүмкүн жана аларды чечүү жолу. <ul style="list-style-type: none"> • Жумушчу дөңгөлөк такалып калды. Соркысманы жууш керек. • Электркиймылдаткыч бузулду. Кыймылдаткычты оңдоо же алмаштыруу.*

*Grundfos компаниясынын жакын жерде жайгашкан өкүлчүлүгүнө же Grundfos тейлөө борборуна кайрылыңыз.

17. Өндүрүмдү утилизациялоо

Өндүрүмдүн негизги жеткен чеги кийинки:

1. оңдоо же алмаштыруусу каралбаган бир же бир нече негизги бөлүктөрдүн иштен чыгуусу;
2. экономикалык жактан пайдалануу кажетсиз, оңдоого жана техникалык тейлөөгө чыгымдын көп болуусу.

Аталган өндүрүм, ошондой эле түйүндөр жана тетиктер экология тармагындагы жергиликтүү мыйзамдардын талабына ылайык чогултулуп жана утилизация болушу керек.

18. Өндүрүүчү. Иштөө мөөнөтү

Өндүрүүчү:

Концерн Grundfos Holding A/S,
Poul Due Jensens Vej 7, DK-8850 Bjerringbro, Дания*

* өлкөнүн так аталышы жабдуунун фирмалык тактасында көрсөтүлгөн.

Өндүрүүчү тараптан ыйгарым укуктуу адам/
Импортер**:

ЖЧК «Грундфос Истра»
143581, Москва дубаны, Истринский аймагы,
Павло-Слободское а/к., Лешково а., ү. 188
ТОО «Грундфос Казахстан»
Казахстан, 050010, Алматы ш.,
кичи а-к Кок-Тобе, Кыз-Жибек көч., 7

** импорттолгон жабдууга карата.

Орусияда чыгарылган жабдуу үчүн:

Өндүрүүчү:

ЖЧК «Грундфос Истра»
143581, Москва дубаны, Истринский аймагы,
Павло-Слободское а/к., Лешково а., ү. 188

Орто Азияда импортер:

ТОО «Грундфос Казахстан» Казахстан,
050010, Алматы ш., кичи а-к Кок-Тобе, Кыз-Жибек
көч., 7 Кыз-Жибек көч., 7

Иштөө мөөнөтү 10 жыл түзөт.

Техникалык өзөрүүлөр болушу мүмкүн.

ԲՈՎԱՆԱԴՈՒԹՅՈՒՆ

	Էջ
1. Անվտանգության տեխնիկայի վերաբերյալ հրահանգներ	34
1.1 Փաստաթղթի մասին ընդհանուր տեղեկություններ	34
1.2 Արտադրանքի վրա նիշերի և մակագրությունների նշանակությունը	34
1.3 Սպասարկող անձնակազմի որակավորումը և ուսուցումը	34
1.4 Անվտանգության տեխնիկայի հրահանգներին չհետևելու դեպքում վտանգավոր հետևանքները	35
1.5 Աշխատանքի կատարում անվտանգության տեխնիկային հետևելով	35
1.6 Սպառողի կամ սպասարկող անձնակազմի համար անվտանգության տեխնիկայի վերաբերյալ հրահանգներ	35
1.7 Տեխնիկական սպասարկում, ստուգողական զննումներ և տեղադրում կատարելիս անվտանգության տեխնիկայի վերաբերյալ հրահանգներ	35
1.8 Ինքնուրույն վերասարքավորում և պահեստային հանգույցների և մասերի պատրաստում	35
1.9 Շահագործման անթույլատրելի ռեժիմներ	35
2. Տեղափոխում և սպիպանում	35
3. Փաստաթղթում նիշերի և մակագրությունների նշանակությունը	36
4. Արտադրանքի մասին ընդհանուր տեղեկություններ	36
5. Փաթեթավորում և տեղափոխում	37
5.1 Փաթեթավորում	37
5.2 Տեղափոխում	38
6. Կիրառման ոլորտ	38
7. Գործելու սկզբունքը	38
8. Տեխնիկական մասի տեղադրում	38
9. Էլեկտրական սարքավորումների միացում	39
10. Անձնուժ և շահագործմանը	40
11. Շահագործում	40
11.1 Միացման և անճատման ճնշման հաշվարկ	40
11.2 Նախնական ճնշման շտկում	41
11.3 Ճնշման ռելեի կարգավորում	41
12. Տեխնիկական սպասարկում	41
13. Շահագործումից հանում	41
14. Պաշտպանություն ցածր ջերմաստիճաններից	41
15. Տեխնիկական տվյալներ	41
16. Խափանումների հայտնաբերում և վերացում	43
17. Արտադրանքի օգտահանում	44
18. Արտադրող: Ծառայության ժամկետ	44
Приложение 1.	45
Приложение 2.	46
Приложение 3.	47

1. Անվտանգության տեխնիկայի վերաբերյալ հրահանգներ

Նախագուշացում
Տվյալ սարքավորման շահագործումը պետք է կատարի դրա համար անհրաժեշտ գիտելիքներ և աշխատանքային փորձ ունեցող անձնակազմը:



Սահմանափակ ֆիզիկական, մտավոր ունակություններով, տեսողության և խողովրդյան սահմանափակ հնարավորություններով անձանց պետք չէ թույլ տալ շահագործել տվյալ սարքավորումը:
Արգելվում է սարքավորման մոտ թողնել երեխաներին:

1.1 Փաստաթղթի մասին ընդհանուր տեղեկություններ

Անձնագիր, Տեղադրման և շահագործման ձեռնարկ՝ Ձեռնարկը ներառում է հիմնական հրահանգներ, որոնք պետք է իրականացվեն տեղադրման, շահագործման և տեխնիկական սպասարկման ընթացքում: Հետևաբար, տեղադրելուց և շահագործելուց առաջ, դրանք պարտադիր կերպով պետք է ուսումնասիրվեն համապատասխան սպասարկող անձնակազմի կամ սպառողի կողմից: Ձեռնարկը պետք է մշտապես գտնվի սարքավորումը շահագործելու վայրում:

Անհրաժեշտ է կատարել ոչ միայն «Անվտանգության տեխնիկայի վերաբերյալ հրահանգներ» բաժնում նշված անվտանգության ընդհանուր պահանջները, այլ նաև մյուս բաժիններում նշված անվտանգության տեխնիկայի վերաբերյալ հատուկ հրահանգները:

1.2 Արտադրանքի վրա նիշերի և մակագրությունների նշանակությունը

Անմիջապես սարքավորման վրա նշված հրահանգները, օրինակ՝

- սլաքը, որը ցույց է տալիս պտույտի ուղղությունը,
- միվող միջավայրի մատակարարման համար ճնշման խողովակաձյուղի նշանը,

պետք է պարտադիր կերպով կատարվեն և պահպանվեն այնպես, որ դրանք հնարավոր լինի կարդալ ցանկացած ժամանակ:

1.3 Սպասարկող անձնակազմի որակավորումը և ուսուցումը

Անձնակազմը, որն իրականացնում է սարքավորման շահագործումը, տեխնիկական սպասարկումը և ստուգողական զննումները, ինչպես նաև սարքավորման տեղադրումը, պետք է ունենա կատարվող աշխատանքին համապատասխան որակավորում:

Հարցերը, որոնց համար անձնակազմը պատասխանատվություն է կրում և որոնք նա պետք է վերահսկի, ինչպես նաև դրա իրավասությունների շրջանակը պետք է որոշվեն սպառողի կողմից:

Չգուշացում
Սարքավորումների տեղադրման աշխատանքը սկսելուց առաջ, դուք պետք է ուշադիր ուսումնասիրեք սույն փաստաթուղթը եւ Համառոտ Ձեռնարկ (Quick Guide): Սարքավորումների տեղադրումը եւ շահագործումը պետք է լինի համապատասխան սույն փաստաթղթին, եւ համաձայն տեղական նորմերին եւ իրավական ակտերին:



1.4 Անվտանգության տեխնիկայի հրահանգներին չհետևելու դեպքում վտանգավոր հետևանքները

Անվտանգության տեխնիկայի հրահանգներին չհետևելը կարող է հանգեցնել ինչպես մարդու առողջության և կյանքի համար վտանգավոր հետևանքների, այնպես էլ վտանգ առաջացնել շրջակա միջավայրի և սարքավորման համար: Անվտանգության տեխնիկայի հրահանգներին չհետևելը նաև կարող է հանգեցնել նրան, որ վնասի փոխհատուցման բոլոր ջրաշիջիչային պարտավորություններ չեղյալ կհամարվեն: Մասնավորապես, անվտանգության տեխնիկայի հրահանգներին չհետևելը կարող է առաջացնել, օրինակ՝

- սարքավորման կարևորագույն գործառնությունների խափանում;
- տեխնիկական սպասարկման և վերանորոգման համար սահմանված մեթոդների տեխնիկայի անարդյունավետությունը;
- Էլեկտրական կամ մեխանիկական ազդեցության հետևանքով առաջացած վտանգավոր իրավիճակ անձնակազմի առողջության և կյանքի համար:

1.5 Աշխատանքի կատարում անվտանգության տեխնիկային հետևելով

Աշխատանքներ իրականացնելիս պետք է կատարվեն անվտանգության տեխնիկայի վերաբերյալ սույն փաստաթղթում ներկայացված հրահանգները, անվտանգության տեխնիկայի վերաբերյալ համապատասխան ազգային կարգադրումները, ինչպես նաև սպառողի մոտ գործող ցանկացած ներքին կարգադրումները՝ աշխատանքների կատարման, սարքավորման շահագործման և անվտանգության տեխնիկայի վերաբերյալ:

1.6 Սպառողի կամ սպասարկող անձնակազմի համար անվտանգության տեխնիկայի վերաբերյալ հրահանգներ

- Արգելվում է ապամոնտաժել շարժական հանգույցների և մասերի եղած պաշտպանիչ փակոցները սարքավորումը շահագործելու ընթացքում:
- Հարկավոր է բացառել վտանգի առաջացման հնարավորությունը կապված Էլեկտրաէներգիայի հետ (մաքրամասների համար տեսեք, օրինակ՝ Էլեկտրամոնտաժային կանոնների կամ տեղական Էներգասուղցման ձեռնարկությունների հրահանգները):

1.7 Տեխնիկական սպասարկում, ստուգողական զննումներ և տեղադրում կատարելիս անվտանգության տեխնիկայի վերաբերյալ հրահանգներ

Սպառողը պետք է ապահովի տեխնիկական սպասարկման, ստուգողական զննումների և տեղադրման բոլոր աշխատանքների կատարումը որակավորված մասնագետների կողմից, որոնք թույլ է տրված կատարել նման աշխատանքի կամ է որոնք

բավարար չափով տեղակայվել են այդ աշխատանքների մասին՝ տեղադրման և շահագործման ձեռնարկը մանրամասն ուսումնասիրելու ընթացքում Բոլոր աշխատանքները պարտադիր կերպով պետք է իրականացվեն սարքավորումը անջատված վիճակում:

Անպայման պետք է պահպանվի գործողությունների հերթականությունը սարքավորման աշխատանքը կանգնացնելիս, ինչպես նկարագրված է տեղադրման և շահագործման ձեռնարկում: Աշխատանքների ավարտին անմիջապես հետո պետք է նորից տեղադրվեն և միացվեն բոլոր դեմոնտաժված պաշտպանիչ և անվտանգության սարքերը:

1.8 Ինքնուրույն վերասարքավորում և պահեստային հանգույցների և մասերի պատրաստում

Սարքավորումների վերասարքավորումը և փոփոխումը թույլ է տրվում կատարել միայն արտադրողի հետ համաձայնեցնելու դեպքում: Ֆիրմային պահեստային հանգույցները և մասերը, ինչպես նաև օգտագործման համար թույլատրված լրակազմի բաղադրիչները, նախատեսված են շահագործման հուսալիությունը ապահովելու համար:

Այլ արտադրողների կողմից պատրաստված հանգույցների և մասերի կիրառումը կարող է հանգեցնել նրան, որ արտադրողը կիրառարկի պատասխանատվություն կրել այդ կիրառման արդյունքում առաջացած հետևանքների համար:

1.9 Շահագործման անթույլատրելի ռեժիմներ

Մատակարարվող սարքավորման շահագործական հուսալիությունը երաշխավորվում է միայն եթե այն կիրառվում է գործառնության նշանակության համապատասխան՝ «Կիրառման ոլորտը» բաժնի համաձայն: Առավելագույն թույլատրելի նշանակությունները, որոնք նշված են տեխնիկական տվյալներում, պետք է պահպանվեն բոլոր դեպքերում:

2. Տեղափոխում և պահպանում

Սարքավորման տեղափոխումը հարկավոր է իրականացնել փակ վազոններում, ծածկված ավտոմեքենաներում, օդիային, գետային կամ ծովային փոխադրամիջոցներով: Սարքավորման տեղափոխման պայմանները՝ մեխանիկական գործոնների ազդեցության առումով, պետք է համապատասխանեն «C» խմբին ըստ ԳՕՍՏ 23216 -ի: Տեղափոխման ժամանակ փաթեթավորված սարքավորումը պետք է հուսալի ամրացված լինի փոխադրամիջոցների վրա՝ ինքնաբերաբար տեղաշարժումները կանխելու նպատակով: Սարքավորման պահպանման պայմանները պետք է համապատասխանեն ԳՕՍՏ 15150 -ի «C» խմբին: Պահպանման և նշանակված առավելագույն ժամկետը կազմում է 2 տարի: Պահման ջերմաստիճանը. -10 °C-ից մինչև +40 °C

3. Փաստաթղթում նիշերի և մակագրությունների նշանակությունը



Նախագգուշացում
Տվյալ հրահանգներին չհետևելը կարող է հանգեցնել մարդկանց առողջության համար վտանգավոր հետևանքների:



Նախագգուշացում
Տվյալ հրահանգներին չհետևելը կարող է էլեկտրահարման պատճառ դառնալ և հանգեցնել մարդկանց կյանքի և առողջության համար վտանգավոր հետևանքների:

Զգուշացոց

Անվտանգության տեխնիկայի վերաբերյալ հրահանգներ, որոնց չկատարումը կարող է առաջացնել սարքավորման խափանումը, ինչպես նաև դրա վնասումը.

Ջրահաղ

Խորհուրդներ կամ հրահանգներ, որոնք հեշտացնում են աշխատանքը և ապահովում են սարքավորման անվտանգ շահագործումը:

4. Արտադրանքի մասին ընդհանուր տեղեկություններ

Տվյալ փաստաթուղթը վերաբերվում է JPD PT լրակազմային սարքերին՝ JPD պոմպերի հիման վրա:

Կառուցվածք

Սարքն իրենից ներկայացնում է ամբողջությամբ սարքավորված, միացման և շահագործման համար պատրաստ ագրեգատ, որի լրակազմում ներառված են.

- ինքնուրույն ներմղող բազմաբլոկային JDP պոմպ՝ արտաքին Եժեկտորով և ընդունող փականով;
- թաղանթային ճնշողական բաք՝ 18 Լ;
- ճնշման ռելե, ճնշաչափ, նաև մալուխ ու հողանցման կոնտակտով խրոցակ:

JPD պոմպերը հանդիսանում են ինքնուրույն ներմղող կենտրոնախույս պոմպեր՝ չուգունից պատրաստված կմախքով: Պոմպը մատակարարվում է արտաքին Եժեկտորով (որը տեղադրվում է ներմղող խողովակաշարի ծայրին)՝ 4" (10 սմ) և ավելի տրամագծով ջրհորներից և հորանցքերից մինչև 27 մ խորությունից ջուր մղելու համար:

1, 2, 3 և 4 աղյուսակներում ներկայացված են պոմպի կառուցվածքի մասերը, որոնք շփվում են մղվող հեղուկի, ճնշման ռելեի, ճնշողական բաքի և Եժեկտորի նյութերի հետ:

Աղյուսակ 1: Պոմպի մասերը, որոնք շփվում են մղվող հեղուկի հետ

Անվանում	Նյութ	
Պոմպի կմախք	Չուգուն	EN-GJL-200
Ամրամասի կմախք	Չուգուն	EN-GJL-200 EN AB 46100
Գործող անիվ	Տեխնոպոլիմեր	Noryl GFN 2
Վենտուրի խողովակ	Տեխնոպոլիմեր Ռեզին	Noryl GFN 2
Գլան	Չժանգոտող պողպատ	EN 1.4305 AISI 303
Գլանի խցուկ	Գրաֆիտ/ կերամիկա	BBQP
Թափման/ցման խցան	Տեխնոպոլիմեր	PPE 20% GF
Թափման/ցման խցանի խցուկ	Ռեզին	NBR
Շարժիչի կափարիչ	Չժանգոտող պողպատ	EN 1.4301 AISI 304

* JPD 4–47, 4–54:

Աղյուսակ 2: Ճնշման ռելե

Անվանում	Նյութ	
Ճնշման ռելե	Չժանգոտող պողպատ	EN 1.4301 AISI 304
	Ռեզին	TIMO 70
5-դիրքանի շտուկեր	Արույր	MSG58
Ճնշաչափ	Արույր	

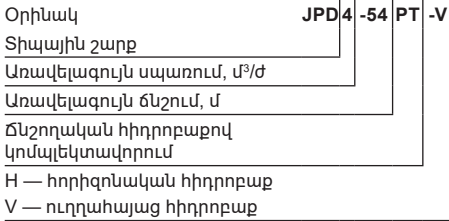
Աղյուսակ 3: Ճնշումային բաք

Անվանում	Նյութ
Բաք	Ռեզին/պողպատButyl

Աղյուսակ 4: Եժեկտոր

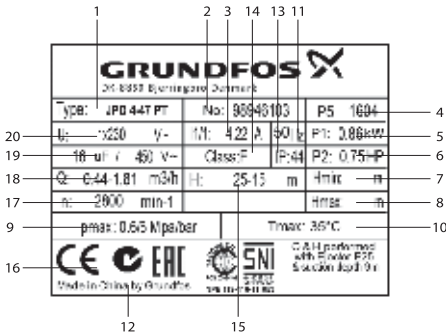
Անվանում	Նյութ
Եժեկտորի կմախք	Հակակոռոզիոն ծածկույթով չուգուն արտաքին և ներքին մակերեսների վրա:
Եժեկտորի գլխադիր (Վենտուրի խողովակ)	Տեխնոպոլիմեր
Ճայրափողակ	Արույր

Տիպային նշան



* Հեղուկը բարձրացնելու աշխատանքների ժամանակ առանց ինքուրույն ներմղելու գործառնություն

Ֆիրմային վահանակ



Նկար 1 Ֆիրմային վահանակ JPD PT

Դիրք Անվանում

1	Պոմպի տեսակ
2	Արտադրանքի համարը
3	Առավելագույն հոսանք [Ա]
4	Արտադրման ամսաթիվը [տարին և շաբաթը]
5	Շարժիչի սպառվող հզորություն [կՎտ]
6	Շարժիչի հզորություն [կՎ]
7	Նվազագույն ճնշում [մ]
8	Առավելագույն ճնշում [ն]
9	Առավելագույն ճնշում [Սպա/բար]
10	Մղվող հեղուկի առավելագույն ջերմաստիճան [°C]
11	Հոսանքի հաճախականությունը [Հց]
12	Արտադրող երկիրը
13	Պաշտպանության աստիճանը
14	Էլեկտրական շարժիչի մեկուսացման դաս
15	Ճնշման ընդգրկույթ [մ]
16	Շուկայում շրջանառության նշաններ
17	Պոմպի հաճախականություն [պոմպ/րոպե]
18	Սպառման ընդգրկույթ [մ³/ժ]
19	Կոնդենսատորի պարամետրերը [մկՖ/Վ]
20	Սնուցման լարում [Վ]



Նկար 2 JPD PT պոմպային սարքի արտաքին տեսքը

Դիրք Անվանում

1	Ներմղման գիծը միացնելու համար պարուրակային անցք
2	Շրջանառություն գիծը միացնելու համար պարուրակային անցք
3	Ճնշման շտուգեր
4	Պոմպի կմախք
5	Շարժիչի կմախք
6	Բաց
7	Ճնշման ռելե
8	Ճնշաչափ
9	Լցնելու անցք
10	Արտաքին (ընկղմվող) Եժեկտոր

5. Փաթեթավորում և տեղափոխում

5.1 Փաթեթավորում

Սարքավորումը ստանալիս ստուգեք փաթեթավորումը և ինքը սարքավորումը՝ խախտումների առկայության առումով, որոնք կարող են ստացված լինել տեղափոխման ընթացքում: Փաթեթը վերացնելուց առաջ մանրամասն ստուգեք՝ նրանում կարող են մնացած լինել փաստաթղթեր և մանր մասեր: Եթե ստացված սարքավորումը չի համապատասխանում պատվիրածին, ապա դիմեք սարքավորման մատակարարողին: Եթե սարքավորումը վնասվել է տեղափոխման ժամանակ, անմիջապես կապվեք փոխադրող կազմակերպության հետ և տեղեկացրեք սարքավորման մատակարարողին այդ մասին: Մատակարարողը իրավունք է վերապահում մանրամասն ստուգելու հնարավոր վնասվածքը:

5.2 Տեղափոխում



Նախազգուշացում
Հարկավոր է հետևել տեղական նորմերի և կանոնների սահմանափակումների՝ ձեռքով իրականացվող բարձրացման և բեռնման ու բեռնաթափման աշխատանքների նկատմամբ:

Գաղաչանք

Արգելվում է բարձրացնել սարքավորումը սնուցման մալուխից:

6. Կիրառման ոլորտ

JPD PT սարքի կազմի մեջ ներառված JPD պոմպերը պատկանում են կենտրոնախույս պոմպերի տեսակին և նախատեսված են մղելու մաքուր, ցածր մածուցիկություն ունեցող և ոչ պայթուցիկ հեղուկներ, որոնք չեն պարունակում կոշտ ներամոխուկումներ կամ մանրաթելեր, որոնք կարող են մեխանիկական կամ քիմիական ազդեցություն ունենալ պոմպերի և պոմպային սարքերի վրա:

JPD PT սարքերը կարելի է օգտագործել հաճախ կիրառելի ջրամատակարարման լայն շրջանակի խնդիրների համար:

JPD PT սարքերի կիրառման ոլորտը.

- Մեկ կամ երկու ընտանիքների համար նախատեսված տների ջրամատակարարում՝ ջրհորներից կամ հորանցքերից ջրի մատակարարման հաշվին (ներմդման խորությունը՝ մինչև 27 մ);
- Այգեգործություն;
- Ջրի մղում;
- Գյուղատնտեսություն:

Գաղաչանք

Արգելվում է շահագործել JPD PT սարքը շրջակա բացասական ջերմաստիճանի դեպքում:

7. Գործելու սկզբունքը

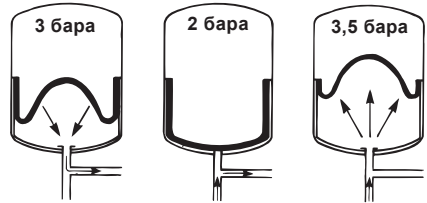
JPD PT սարքերի գործելու սկզբունքը հիմնված է հեղուկի հոսքը մեկնարկելու, ներմղելու և անհրաժեշտ ճնշման ստեղծման, որը կատարվում է կենտրոնախույս ուժի հաշվին, որը ստեղծվում է, երբ գործող անիվի թևերը ներգործություն են կատարում հեղուկի վրա՝ զլանից մեխանիկական էներգիայի փոխանցման միջոցով:

Ներմղող խողովակաշարից եկող հեղուկով ամբողջությամբ լցված պոմպը միացնելիս հեղուկը, որը գտնվում է գործող անիվի մեջ, կենտրոնախույս ուժի ներգործությամբ, մղվում է անիվի կենտրոնից դեպի ծայրամասեր, ինչը գործող անիվի կենտրոնական մասում ստեղծում է լիցքաթափում, իսկ ծայրամասերում՝ ավելացնում է ճնշումը, որի արդյունքում հեղուկը պոմպից սկսում է մղվել դեպի ճնշման խողովակաշարը:

Արտաքին Եժեկտորով սարքերի աշխատանքը հիմնված է լիցքաթափման խցիկում ցածր ճնշման շրջան ստեղծելու վրա՝ հեղուկի բարձր արագությամբ հոսքի հաշվին: JPD PT պոմպային սարքերի աշխատանքը արտաքին Եժեկտորով,

որը ընկնված է, օրինակ՝ ջրհորի մեջ, հիմնված է ներմղման խցիկում լիցքաթափում ստեղծելու վրա՝ հեղուկի բարձր արագությամբ հոսքի հաշվին: Պոմպային կայանից ջուրը, հոսելով ներքև ավելի փոքր տրամագիծ ունեցող խողովակով, լցվում է արտաքին Եժեկտորի մեջ, որտեղ անցնում է Եժեկտորի ծայրափողակով և ստեղծում անհրաժեշտ լիցքաթափումը՝ Եժեկտորի ներքևի անցքից ջուրը ներմղելու համար, որը էլնող ջրի ետ միասին՝ ավելի մեծ տրամագիծ ունեցող խողովակով վերադառնում են պոմպի մեջ:

Սարքը միանում է անջատվում է ճնշման ռելիե օգնությամբ: Առաջին անգամ միացնելիս ջուրը սկզբից կուտակվում է բաքի մեջ, այնուհետև ջրի մատակարարումն իրականացվում է թաղանթային ճնշման բաքից (տես նկար 3):



Նկար 3 Թաղանթային ճնշման բաք

Պոմպը կսկսի գործել երկու պայմանների կատարման դեպքում. այն էլեկտրական վարդակին միացնելուց հետո և եթե պոմպ մոտելիս ճնշումն ընկնի միջև նախապես սահմանված «միացման ճնշման» նշանակությունը: Անհրաժեշտ սպառումը նվազելիս սարքից էլնող ճնշումը ավելանում է և, հասնելով «միացման ճնշման» սահմանված նշանակությանը, ճնշման ռելիե անջատում է պոմպը (միացնելուց առաջ և անջատելուց հետո կատարվող ավելի մանրամասն գործողությունների մասին տեղեկությունները նշված են ստորև՝ 8 և 9 կետերում):

8. Մեխանիկական մասի տեղադրում

Սարքավորման տեղադրման վերաբերյալ լրացուցիչ տեղեկատվությունը ներկայացված է Համառոտ ձեռնարկում (Quick Guide):

Եժեկտորի E30 գլխադիրը (Վենտուրի խողովակ) ներառված է JPD PT սարքի լրակազմում: Եժեկտորի E20 և E25 գլխադիրները լրակազմում ներառված չեն և պատվորում են առանձին, արտադրանքի համարներն են՝ 96150012 և 96150013 համապատասխանաբար:

JPD PT սարքը տեղադրելուց առաջ հարկավոր է ընտրել JPD PT սարքի անհրաժեշտ համակցությունը և Եժեկտորի գլխադիրները՝ հորանցքի կամ ջրհորի պարամետրերին համապատասխան, կախված հեղուկի սպառումից, ճնշումից և ջրի մակերեսից բարձրությունից (տես Հավելված 3):

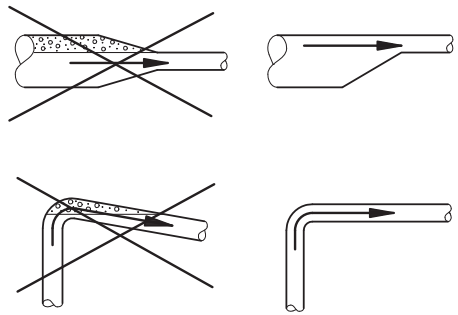
Նշում

Ստուգում տեղադրումը սկսելուց առաջ.

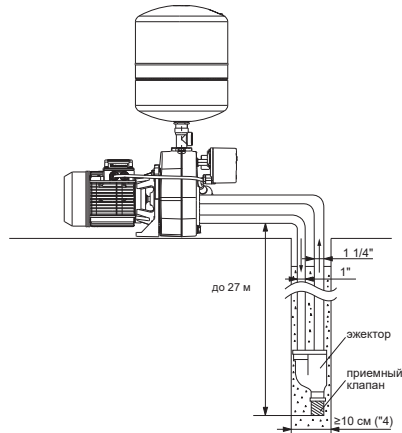
1. Սարքը շահագործման վայրում տեղադրելուց առաջ հարկավոր է համոզվել, որ պտտվող մասերը ազատ են շարժվում: Դրա համար հենացրեք օդափոխիչի պատյանը (2) դրա նստատեղային անցքից, որը գտնվում է էլեկտրական շարժիչի կողմնային կափարիչի վրա (1): Տեղադրել պտուտակահանը էլեկտրական շարժիչի գլանի վզիկի վրա գտնվող փորակի մեջ՝ օդափոխիչի կողմից: Եթե գլանը արգելափակված է, պտտել այն պտուտակահանի օգնությամբ (տեսը *Հավելված 1*):
2. Արտադրողը չի կարող երաշխավորել սարքի անխափան շահագործումը, եթե կոտրվել են ֆիրմային կնիքները կամ պոմպային սարքը ենթարկվել է փոփոխության:

Տեղադրում.

1. Սարքը պետք է տեղադրվի լավ օդափոխություն ունեցող տարածքում: Սարքը պետք է պաշտպանված լինի տեղումների և արևի ուղիղ ճառագայթների ազդեցությունից, ընդ որում շրջակա միջավայրի ջերմաստիճանը պետք է լինի 0-ց մինչև +40 °C սահմաններում:
2. Սարքը հարկավոր է ամրացնել կոշտ հիմքի վրա, որը լավ է կլանում շահագործման ընթացքում առաջացող թրթռումները:
3. Ամրացրեք արտաքին ԷՃեկտորի ծայրին ընդունող փականը, որը ներառված է սարքի լրակազմում, ինչպես պատկերված է Նկար 5-ում:
4. Ապահովել խողովակաշարերի այնպիսի միացում, որի դեպքում սարքի կմախքի նյութերի ներքին լարումներ չի առաջանում, ինչը կկանխի դրանց ձևափոխումներն ու կոտրվածքները:
5. Օպտիմալ է սարքի այնպիսի տեղադրումը, որի դեպքում սարքն առավելագույնս մոտ է տեղադրված մոլոր հեղուկի աղբյուրին: JPD PT սարքը պետք է տեղադրվի հորիզոնական դիրքով: Խողովակաշարերի ներքին տրամագծերը չպետք է լինեն ավուպի խողովակաճյուղի տրամագծից փոքր: Խորհուրդ է տրվում ներմուղ մայրուղում Նախատեսել հետադարձ փականի տեղադրումը: Ներմուղ խողովակաշարը պետք է տեղադրվի այնպես, որ բացառվեն ծավառվածքները, օդային գազանների առաջացումը և ջրի մատակարարումը սահմանափակող այլ ցանկացած գործոնները (տես Նկար 4):



Նկար 4 Ներմուղ խողովակաշարի տեղադրում Հորանցքի նվազագույն տրամագիծը՝ 100 մմ (4"), տես Նկար 5:



Նկար 5 JPD PT սարքի տեղադրման օրինակ

9. Էլեկտրական սարքավորումների միացում

Էլեկտրական սարքավորումների տեղադրման վերաբերյալ լրացուցիչ տեղեկատվությունը ներկայացված է Համառոտ ձեռնարկում (Quick Guide):



Նախազգուշացում
Էլեկտրական սարքավորումների տեղադրումը պետք է կատարվի տեղական նորմերին և կանոններին համապատասխան:

Աշխատանքային լարման և հաճախականության տվյալները նշված են կառավարման պահարանի ֆիրմային վահանակի վրա (տես բաժին 4. Արտադրանքի մասին ընդհանուր տեղեկություններ): Հանտզվեք, որ էլեկտրական շարժիչի բնութագրերը համապատասխանում են տեղադրման վայրում գործող մուլցման աղբյուրի չափանիշներին:

Նախագզուշացում
JPD PT սարքով ցանկացած աշխատանք սկսելուց առաջ համոզվեք, որ էլեկտրասնուցումը անջատված է և չի կարող հանկարծակի միանալ:
Բոլոր բեվեռների անջատման դեպքում անջատիչի կոնտակտները միջև օդի բացը պետք է կազմի առնվազն 3 մմ (յուրաքանչյուր բեվեռի համար):
Որպես նախագզուշական միջոց, պոմպը պետք է միացված լինի հողանցված վարդակին:
Մշտական սաքը խորհուրդ է տրվում սարքավորել դեպի հողը հոսանքակորստի (ՀՀԿ) դեմ պաշտպանությամբ՝ 30 մմ-ից քիչ անջատման հոսանքով:



JPD PT սարքերը ապահովվում են ներկառուցված ջերմային պաշտպանությամբ՝ միաֆազ էլեկտրական շարժիչներով, և լրացուցիչ արտաքին պաշտպանության տեղադրում չեն պահանջում:

10. Հանձնում շահագործմանը

Բոլոր արտադրանքը անցնում է ընդունման-հանձնման փորձարկումներ արտադրող գործարանում: Տեղադրման վայրում լրացուցիչ փորձարկումներ անցկացնելու անհրաժեշտություն չկա:

Պետք չէ միացնել պոմպային սաքը, մինչև աշխատանքային հեղուկով այն լցնելը:

Ձգուշացեք

խորհուրդ է տրվում պոմպի ներմղող խողովակաճյուղի կրա տեղադրել հետադարձ փական:

Ձգուշացեք

Շահագործմանը հանձնելուց առաջ հարկավոր է լվանալ համակարգը մաքուր ջրով և դատարկել այն, որպեսզի պոմպից հեռացնել հնարավոր կեղտոտվածությունները:

Ձգուշացեք

Վշխատանքային հողուկով լցում

1. Փակեք փակող փականը պոմպային սաքի ներմղման կողմից:
2. Սաքը միացնելուց առաջ ամբողջությամբ բացեք ներմղման գծի փակիչը:
3. Հետ պտուտակեք լցնող անցքի խցանը (տես նկար 2 կ. 9):
4. Ամբողջությամբ լցրեք սաքը և ներմղող խողովակաշարը աշխատանքային հեղուկով, մինչև հեղուկը չսկսի կայուն հոսքով թափվել լցնելու անցքից:
5. Տեղադրեք և ձգեք լցնող անցքի խցանը:
6. Վշխատանքային հեղուկով սաքը լցվելուց հետո ցանցային անջատիչը տեղադրեք «Միացված» դիրքում:
7. Մեկնարկեք սաքը և աշխատող պոմպի պայմանում դանդաղ բացեք ներմղող գծի փակող փականը: Դա կապահովի օդի հեռացումը և ճնշման ավելացումը մեկնարկի ժամանակ:

Պոմպի գլանի խցուկի զեղում.

Գլանի խցուկի աշխատանքային մակերեսները քսվում են մոլվող հեղուկով, այդ պատճառով սպասվում է, որ խցուկի միջով կարող է թափվել հեղուկի որոշ քանակություն:

Սաքըն առաջին անգամ մեկնարկելիս կամ գլանի նոր խցուկ փոխարեղիս գեղման համար հարկավոր է որոշակի ժամանակ, մինչև որ դադարի նկատվել արտահոսք:

Այդ ժամանակի տևողությունը կախված է շահագործման պայմաններից, այսինքն՝ շահագործման պայմանների յուրաքանչյուր փոփոխությունը նշանակում է գեղման նոր ժամանակահատված: Շահագործման նորմալ պայմաններում հոսող հեղուկը գոլորշիանում է: Արդյունքում՝ արտահոսք չի նկատվում:

Սարքավորումը շահագործմանը հանձնելուց հետո ստուգեք արտահոսքը ներմղող և ճնշման խողովակաճյուղերի միացման տեղերում: Միացումները պետք է լինեն հերմետիկ:

11. Շահագործում

Շահագործման պայմանները ներկայացված են հետևյալ բաժնում՝ 15. *Տեխնիկական տվյալներ*. Սարքավորման տեղադրման վերաբերյալ լրացուցիչ տեղեկատվությունը ներկայացված է Համառոտ ձեռնարկում (Quick Guide):

Արգելվում է ծածկել JPD PT սաքի էլեկտրական շարժիչը՝ դեպի ստացման համակարգի օդափիխիչը օդի ներհոսքի արգելափակումը կանխելու նպատակով:

Ձգուշացեք

JPD PT սաքի ճնշման ռելեն մատակարարվում է հետևյալ գործարանային կարգավորումներով՝ բարերով.

Տեղադրում	Նախնական ճնշում բարը, բար	Մախցման ճնշում, բար	Անջատման ճնշում, բար
JPD PT	1,8	2,0	2,8

11.1 Միացման և անճատման ճնշման հաշվարկ

Միացման ճնշումը հաշվարկելիս հարկավոր է հաշվի առնել հետևյալ գործոնները.

- անհրաժեշտ նվազագույն ճնշումը ջրաբաշխման վերին կետում;
- բարձրությունը՝ պոմպից մինչև ջրաբաշխման վերին կետը;
- ճնշման կորուստները խողովակաշարում: Խորհուրդ տրվող անջատման ճնշումը պետք է գերազանցի միացման ճնշման հաշվարկված նշանակությունը $+ 0,8...1,5$ բարով:

Անջատման ճնշումը չպետք է գերազանցի պոմպից ելնող առավելագույն ճնշմանը:

Չրահանք

11.2 Նախնական ճնշման շտկում

Պոմպի միացման ճնշումը սահմանելուց հետո կարելի է հաշվարկել նախնական ճնշումը թաղանթային բաբում: Հարկավոր է սահմանել նախնական ճնշման նշանակությունը պոմպի միացման ճնշման 90 %-ով:

Նախնական ճնշումը շտկելիս/ հաշվելիս պետք է համոզվել, որ բացակայում է ճնշումը

Զգուշացրեք

խողովակաշարից դեպի թաղանթային հիդրոբաբ:

Ճնշման ռելեի կարգավորումները փոփոխելիս հարկավոր է նաև շտկել նախնական ճնշումը:

Չրահանգ

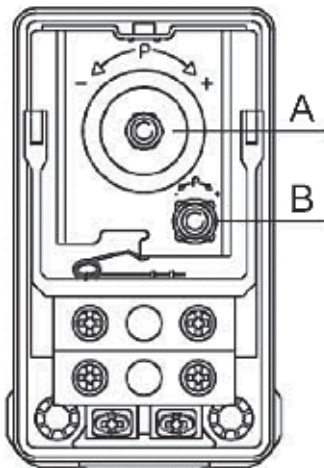
11.3 Ճնշման ռելեի կարգավորում

Նախագզուշացում

Ճնշման ռելեի կափարիչը հանելուց առաջ անհրաժեշտ է անպայման անջատել սնուցման լարումը: Սնուցման լարումը միացնելուց և միացման ու անջատման ճնշումը ստուգելուց առաջ ամրացրեք ճնշման ռելեի կափարիչը:



Միացման ճնշումը պետք է պակաս լինի պոմպի և բաքի առավելագույն աշխատանքային ճնշումից: Հանեք ճնշման ռելեի կափարիչը, որպեսզի հնարավոր լինի հասնել կարգավորման պտուտակներին (տես նկար 6):



Նկար 6 ճնշման ռելե

Անջատման ճնշման կարգավորում

1. Պոտենք պտուտակը (դիրք B, նկար 6) ժամացույցի սլաքի ուղղությամբ, եթե ցանկանում եք ավելացնել անջատման ճնշումը: Պոտենք պտուտակը ժամացույցի սլաքի հակառակ ուղղությամբ, եթե ցանկանում եք պակասեցնել անջատման ճնշումը: Ճնշումների

կարգավորվող տարբերությունը այս պարագայում մնում է անփոփոխ:

2. Միացրեք պոմպը և ստուգեք ճնշաչափով, արդյոք ապահովվում է անջատման և միացման պահանջվող ճնշումը:

Միացման ճնշման կարգավորում

1. Պոտենք պտուտակը (դիրք B, նկար 6) ժամացույցի սլաքի ուղղությամբ, եթե ցանկանում եք ավելացնել միացման ճնշումը: Պոտենք պտուտակը ժամացույցի սլաքի հակառակ ուղղությամբ, եթե ցանկանում եք ավելացնել միացման ճնշումը: Ճնշման տարբերության կարգավորման շրջանը լայնանում կամ նեղանում է:

2. Միացրեք պոմպը և ստուգեք ճնշաչափով, արդյոք ապահովվում է անջատման և միացման պահանջվող ճնշումը:

Կրկնել գործողությունները, մինչև պոմպը չմիանա անհրաժեշտ ճնշումով:

12. Տեխնիկական սպասարկում

JPD PT սարքի տեխնիկական սպասարկումը կայանում է սարքը մաքուր պահելու և կանոնավոր կերպով ստուգելու ու միացման/անջատման ճնշումը շտկելու մեջ: Կախված մոդող միջավայրից (կախույթաստեղուկների, երկաթի աղերի առկայություն, ջրի առավել կոշտություն) կարող է պոմպային մասի մաքրման կարիքն առաջանալ:

13. Շահագործումից հանում

Որպեսզի JPD PT սարքերը հանել շահագործումից, հարկավոր է ցանցային անջատիչը տեղադրել «Անջատված» դիրքում և պակասեցնել ճնշումը պոմպային մասից և թաղանթային բաքից:

Բոլոր էլեկտրական գծերը, որոնք տեղակայված են մինչև ցանցային փոխանջատիչը, անընդհատ գտնվում են լարման տակ: Լյդ պատճառով, որպեսզի կանխել սարքավորման հանկարծակի կամ չթույլատրված միացումը, հարկավոր է արգելափակել ցանցային փոխանջատիչը:

14. Պաշտպանություն ցածր ջերմաստիճաններից

Եթե սարքը չի շահագործվելու բացասական ջերմաստիճանների ժամանակահատվածում, հարկավոր է թափել մոլոր հեղուկը պոմպից, խողովակաշարից և բաքից՝ վնասվածքներից խուսափելու նպատակով:

15. Տեխնիկական տվյալներ

Շրջակա միջավայրի ջերմաստիճանը

0°C-ից մինչև +40 °C:

Մոլոր հեղուկի ջերմաստիճանը

0°C-ից մինչև +35 °C (անհատական կիրառման համար)

0°C-ից մինչև +40 °C (այլ դեպքերում կիրառման համար)

Ճնշումը համակարգում

Առավելագույնը 6 բար (JPD 4–47, 4–54):

Նվազագույնը 8 բար (JPD 5-61, 8-62):

Ներմղման բարձրությունը

Առավելագույնը 27 մ, այդ թվում՝ ճնշման կորուստը ներմղող խողովակաշարի երկայնքով՝ մղվող հեղուկի +20 °C ջերմաստիճանի պայմանում:

Չորանցքի նվազագույն տրամագիծը

100 մմ (4"):

Սնուցման լարում

1 x 220–240 Վ, 50 Հց

Մեկուսացման դաս

F:

Պաշտպանության աստիճանը

IP44:

Օդի պայմանական խոնավություն

Առավելագույնը 95 %:

Ձայնային հզորության մակարդակ

Պոմպի աղմուկի մակարդակը կազմում է 77 դԲ (Ա) -ից քիչ:

Մեկնարկների/կանգերի հաճախականությունը

Առավելագույնը՝ 20 մեկնարկ ժամում

Էլեկտրական տվյալներ

Սարքի տեսակը	Լարում [Վ]	P1 [Վտ]	ⁿ [պտույտ/րոպե]	In [A]
JPD 4–47 PT	1 x 220–240	730	2850	3,4
JPD 4–54 PT	1 x 220–240	790	2850	3,8
JPD 5–61 PT	1 x 220–240	1560	2850	7
JPD 8-62 PT	1 x 220–240	2100	2850	8,3

Գաբարիտային և կցորդական չափսերը տես

Չավելված 2-ում:

JPD PT սարքերի բնութագրերը ներկայացված են

Չավելված 3-ում:

16. Խափանումների հայտնաբերում և վերացում



Նախազգուշացում
Խափանման պատճառը փնտրելուց առաջ անհրաժեշտ է անջատել սնուցման մատակարարումը:
Համոզվեք, որ էլեկտրասնուցումը անջատված է և չի կարող հանկարծակի միանալ:

Խափանում	Պատճառ	Խափանման վերացում
1. Պոմպը չի մեկնարկվում:	<p>a) Սնուցման մատակարարման համակարգում այրվել են ապահովիչները:</p> <p>b) Գործարկվել է հոսանքի կամ լարման պաշտպանիչ ավտոմատավտոմատ սարքը և ստուգել անջատման սարքը:</p>	<p>Փոխարինել ապահովիչները: Եթե նոր ապահովիչները կրկին այրվում են, հարկավոր է ստուգել էլեկտրական սարքավորումը:</p> <p>Միացնել հոսանքի պաշտպանիչ լարման պաշտպանիչ ավտոմատավտոմատ սարքը և ստուգել էլեկտրական սարքավորումը:</p>
2. Էլեկտրասնուցումը մատակարարվում է ճնշման ռելեին, այլ ոչ թե պոմպին:	<p>a) Պոմպի էլեկտրասնուցման անջատումը ճնշման ռելեի մոդուլի հետևից:</p> <p>b) Ճնշման ռելեի մոդուլը վնասված է:</p>	<p>Ստուգել մալուխային միացումները:</p> <p>Վերանորոգել և փոխարինել ճնշման ռելեի մոդուլը*:</p>
3. Ջրամատակարարման ծորակը բացելիս պոմպը չի մեկնարկվում:	<p>a) Ըստ բարձրության ճնշման ռելեի մոդուլի և ջրի հավաքման կետի միջև հեռավորությունը չափազանց մեծ է:</p> <p>b) Ճնշման ռելեի մոդուլը վնասված է:</p>	<p>Կարգավորել միացման ճնշումը:</p> <p>Վերանորոգել և փոխարինել ճնշման ռելեի մոդուլը*:</p>
4. Պոմպի հաճախակի միացումներ և կանգեր:	<p>a) Արտահոսք խողովակաշարում:</p> <p>b) Հիդրոբացում բացակայում է նախնական ճնշումը կամ բացի անբավարար չափսեր:</p>	<p>Ստուգել և վերանորոգել խողովակաշարը:</p> <p>Ստուգել բացի նախնական ճնշումը և անհրաժեշտության դեպքում նորից լցնել բայքը: Տես բաժին 8-ը: Մեխանիկական մասի տեղադրում</p>
5. Պոմպը կանգ չի առնում:	<p>a) Ճնշման ռելեի մոդուլը վնասված է:</p>	<p>Վերանորոգել կամ փոխարինել ճնշման ռելեի մոդուլը*:</p>
6. Էլեկտրական շարժիչը անջատվում է աշխատանքի ժամանակ:	<p>a) Գերտաբացման պատճառով գործարկվել է էլեկտրական շարժիչի ջերմանջատիչը:</p>	<p>Ջերմանջատիչի գործարկումը կատարվում է ավտոմատ կերպով՝ էլեկտրական շարժիչը մինչև նորմալ ջերմաստիճանը հովանալու դեպքում: Եթե դա չի օգնում, ապա հնարավոր են հետևյալ խնդիրները.</p> <ul style="list-style-type: none"> • Արգելվել է գործող անիվը: Լվանալ անիվը: • Էլեկտրական շարժիչի խափանում: Վերանորոգել կամ փոխարինել էլեկտրական շարժիչը*:

* Դիմեք Grundfos ընկերության մոտակա ներկայացուցչություն և Grundfos ընկերության սպասարկման կենտրոն:

17. Արտադրանքի օգտահանում

Արտադրանքի սահմանային վիճակի հիմանական չափանիշն է.

1. մեկ կամ մի քանի բաղադրիչ մասերի խափանում, որոնք վերանորոգումը կամ փոխարինումը նախատեսված չեն;
2. վերանորոգման և տեխնիկական սպասարկման ծախսերի ավելացում, որը հանգեցնում է շահագործման տնտեսական աննպատակահարմարությանը:

Տվյալ արտադրանքը, ինչպես նաև հանգույցները և մասերը պետք է հավաքվեն և օգտահանվեն բնապահպանության ոլորտի տեղական օրենսդրության պահանջներին համապատասխան:

18. Արտադրող: Ծառայության ժամկետ

Արտադրող՝ Grundfos Holding A/S Կոնցերն,
Poul Due Jensens Vej 7, DK-8850 Bjerringbro, Դանիա*

* արտադրող երկիրը նշված է սարքավորման ֆիրմային վահանակի վրա:

Արտադրողի կողմից լիազորված անձ/Ներմուծող**.

«Գրունդֆոս Իստրա» ՍՊԸ
143581, Մոսկվայի մարզ, Իստրայի շրջան,
Պավլո-Սլոբոդսկոյե գ/կ, գ. Լեշկովո, տ. 188
Ներմուծող Կենտրոնական Ասիայում.

«Գրունդֆոս Ղազախստան» ՍՊԸ
Ղազախստան, 050010, ք. Ալմատի,
մկր-ն Կոկ-Տոբե, փ. Կիզ-ժիբեկ, 7

** նշված է ներմուծված սարքավորման համար:

Ռուսաստանում արտադրված սարքավորման համար.

Արտադրող՝ «Գրունդֆոս Իստրա» ՍՊԸ
143581, Մոսկվայի մարզ, Իստրայի շրջան,
Պավլո-Սլոբոդսկոյե գ/կ, գ. Լեշկովո, տ. 188
Ներմուծող Կենտրոնական Ասիայում.

«Գրունդֆոս Ղազախստան» ՍՊԸ
Ղազախստան, 050010, ք. Ալմատի,
մկր-ն Կոկ-Տոբե, փ. Կիզ-ժիբեկ, 7

Սարքավորման գործողության ժամկետը կազմում է 10 տարի:

Չնարավոր են տեխնիկական փոփոխություններ:

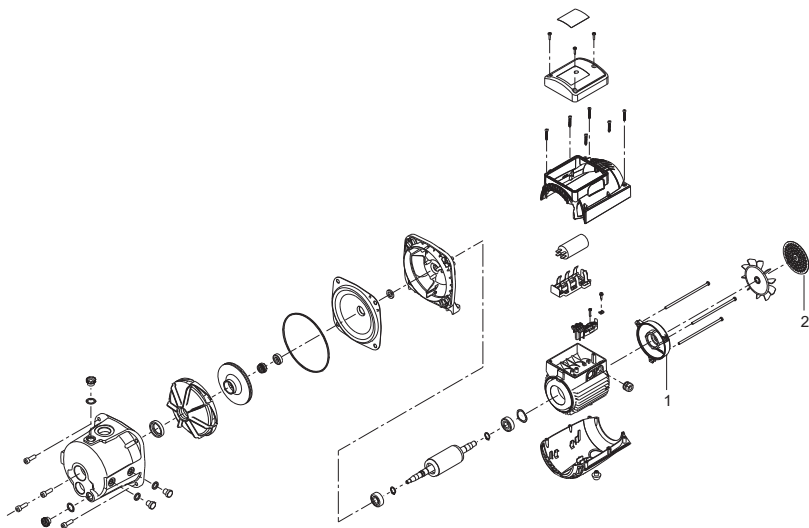


Рис. 7 JPD 4-47, JPD 4-54

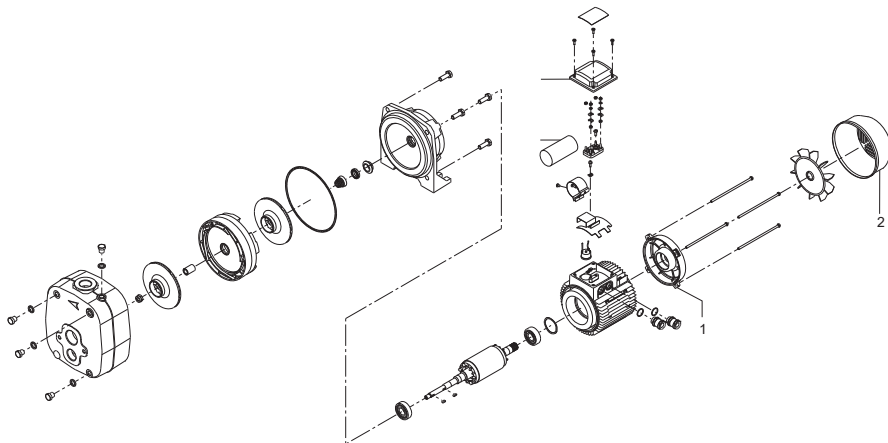
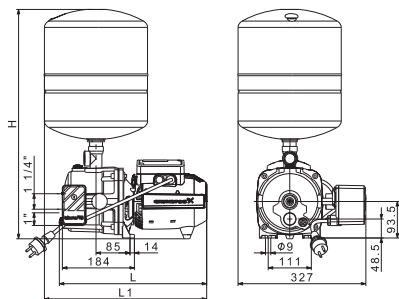


Рис. 8 JPD 5-61, JPD 8-62

Приложение 2.

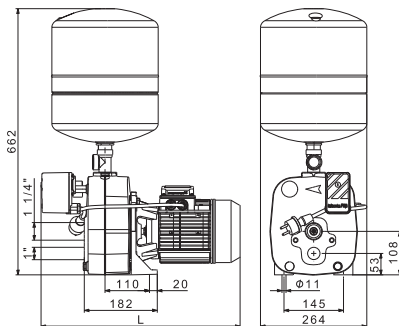
Габаритные и присоединительные размеры насосов JPD и установок JPD PT



TM065356 4415

Рис. 9 JPD 4-47, 4-54 PT

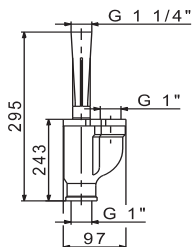
Тип установки	Размеры [мм]		
	H	L	L1
JPD 4-47 PT	588	378	416
JPD 4-54 PT	586	398	436



TM065357 4415

Рис. 10 JPD 5-61, 8-62 PT

Тип установки	Размеры L [мм]
	JPD 5-61 PT
JPD 8-62 PT	571

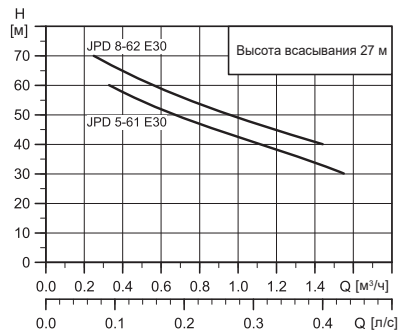
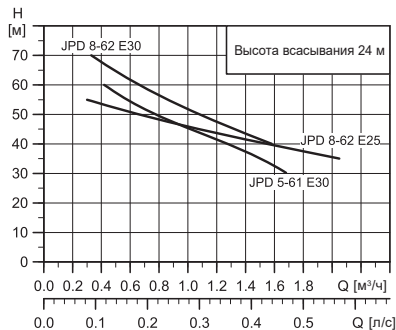
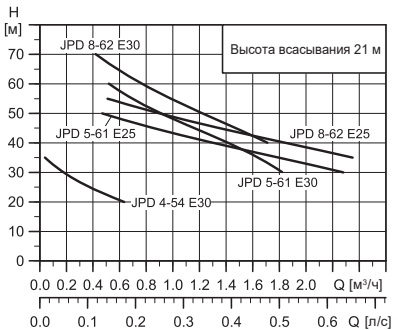
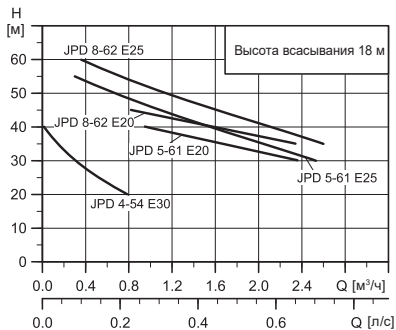
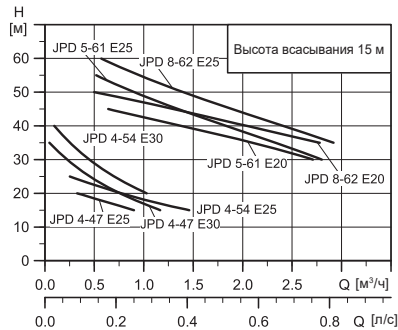
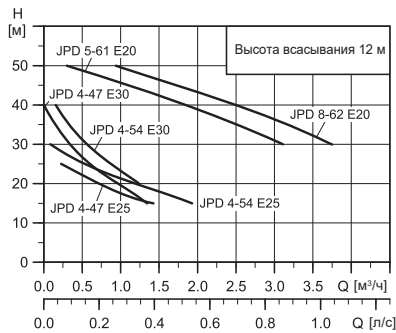
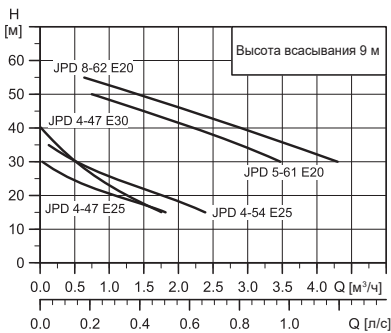


TM02 8457 0204

Рис. 11 Размеры эжектора

Приложение 3.

Расходно-напорные характеристики установок JPD PT





RU

Насосные установки JPD PT сертифицированы на соответствие требованиям технических регламентов Таможенного союза «О безопасности низковольтного оборудования» (ТР ТС 004/2011), «О безопасности машин и оборудования» (ТР ТС 010/2011), «Электромагнитная совместимость технических средств» (ТР ТС 020/2011).

Сертификат соответствия:

№ ТС RU С-ДК.БЛ08.В.00048 срок действия до 04.05.2021 г. Выдан органом по сертификации продукции «ИВАНОВО-СЕРТИФИКАТ» ООО «Ивановский Фонд Сертификации», аттестат аккредитации № RA.RU.11БЛ08 от 24.03.2016 г., выдан Федеральной службой по аккредитации; адрес: 153032, Российская Федерация, Ивановская обл., г.Иваново, ул.Станкостроителей, дом 1; телефон: (4932) 23-97-48, факс: (4932) 23-97-48.

Принадлежности, комплектующие изделия, запасные части, указанные в сертификате соответствия являются составными частями сертифицированного изделия и должны быть использованы только совместно с ним.

KZ

JPD PT сорғы қондырғылары Кеден Одағының «Төмен вольтты жабдық қауіпсіздігі туралы» (ТР ТС 004/2011), «Машиналар мен жабдықтар қауіпсіздігі туралы» (ТР ТС 010/2011), «Техникалық құралдардың электромагниттік үйлесімділігі» (ТР ТС 020/2011) техникалық регламенттерінің талаптарына сәйкес сертификатталған.

Сәйкестік сертификаты:

№ ТС RU С-ДК.БЛ08.В.00048 мерзім соңы: 04.05.2021 ж. «ИВАНОВО-СЕРТИФИКАТ» өнімдерді сертификаттау органымен берілген: «Ивановский Фонд Сертификации» ЖШҚ, аккредитация аттестаты № RA.RU.11БЛ08, 24.03.2016 ж., Федералдық аккредитация органымен берілген, мекенжайы: 153032, Ресей Федерациясы, Ивановская обл., Иваново қ., Станкостроителей көш., 1-үй; телефон: (4932) 23-97-48, факс: (4932) 23-97-48.

Сәйкестік сертификатында көрсетілген керек-жарақтар, құрамдас құралдар, қосалқы бөлшектер сертификатталған құралдың құрамдас бөлшектері болып есептеледі және тек сәйкес пайдаланылуы керек.

KG

JPD PT сорқысма орнотуулар Бажы бирикменин «Төмен вольттук жабдуунун коопсуздугу тууралуу» (ТР ТС 004/2011), «Машинанын жана жабдуунун коопсуздугу тууралуу» (ТР ТС 010/2011), «Техникалык каражаттардын электрмагниттик шайкештиги» (ТР ТС 020/2011) техникалык регламенттин талаптарына ылайык тастыкталган.

Шайкештик тастыктамасы:

№ ТС RU С-ДК.БЛ08.В.00048 жарамдуулугу 04.05.2021-ж. чейин. ЖЧК «Ивановский Фонд Сертификации», «ИВАНОВО-СЕРТИФИКАТ» өндүрүмдү тастыктамалоо органы менен берилген, аккредитациялоо аттестаты № RA.RU.11БЛ08 24.03.2016-ж. Аккредитациялоо боюнча Федералдык кызматы менен берилди; дареги: 153032, Орусия Федерациясы, Иваново дубаны, Иваново ш., Станкостроителей көч., 1-үй; телефону: (4932) 23-97-48, факс: (4932) 23-97-48.

Шайкештик тастыктамада көрсөтүлгөн шаймандар, топтом жабдуулар, тетиктери тастыктамаланган өндүрүмдүн курама бөлүктөрү болуп эсептелет жана ошо менен гана колдонулушу керек.

AM

JPD PTպումպային սարքերը ունեն Մաքսային միության «Ցածր լարման սարքավորումների անվտանգության մասին» (TP TC 004/2011), «Մեքենաների և սարքավորումների անվտանգության մասին» (TP TC 010/2011), «Տեխնիկական միջոցների էլեկտրամագնիսական համատեղելիությունը» (TP TC 020/2011) տեխնիկական կանոնակարգերի պահանջներին համապատասխանության հավաստագրում:

Համապատասխանության հավաստագիր. № TC RU C-DK.БЛ08.В.00048 ուժի մեջ է մինչև 04.05.2021 թ.: Տրվել է «ԻՎԱՆՈՎՈՍԵՐՏԻՖԻԿԱՏ» ՍՊԸ «Իվանովսկի Հավաստագրման Սիջնադրամ» հավաստագրման մարմնի կողմից, հավաստագրման վկայական № RA.RU.11БЛ08 առ 24.03.2016 թ., տրվել է Հավաստագրման Դաշնային ծառայության կողմից; հասցե՝ 153032, Ռուսաստանի Դաշնություն, Իվանովսկայա մարզ, ք. Իվանովո, փ.Ստանկոստրոիտելյե, տուն 1; հեռախոս. (4932) 23-97-48, ֆաքս. (4932) 23-97-48.

Համապատասխանության հավաստագրում նշված պատկանելիքները, լրակազմի բաղադրիչները և պահեստամասերը հանդիսանում են հավաստագրված արտադրանքի բաղադրիչ մասեր և պետք է օգտագործվեն միայն դրա հետ:

Истра, 5 мая 2016 г.



Касаткина В. В.
Руководитель отдела качества,
экологии и охраны труда
ООО Грундфос Истра, Россия
143581, Московская область,
Истринский район,
дер. Лешково, д.188

Российская Федерация

ООО Грундфос
111024, Москва,
Ул. Авиамоторная, д. 10, корп.2,
10 этаж, офис XXV. Бизнес-
центр «Авиаплаза»
Тел.: (+7) 495 564-88-00, 737-30-00
Факс: (+7) 495 564 88 11
E-mail:
grundfos.moscow@grundfos.com

Республика Беларусь

Филиал ООО Грундфос в Минске
220125, г. Минск,
ул. Шафарнянская, 11, оф. 56,
БЦ «Порт»
Тел.: +7 (375 17) 286-39-72/73
Факс: +7 (375 17) 286-39-71
E-mail: minsk@grundfos.com

Республика Казахстан

Грундфос Казахстан ЖШС
Казақстан Республикасы, КZ-
050010 Алматы қ.,
Көк-Төбе шағын ауданы,
Қыз-Жібек көшесі, 7
Тел: (+7) 727 227-98-54
Факс: (+7) 727 239-65-70
E-mail: kazakhstan@grundfos.com

99094729 0816

ECM: 1189475

The name Grundfos, the Grundfos logo, and Be think innovate are registered trademarks owned by Grundfos Holding A/S or Grundfos A/S, Denmark. All rights reserved worldwide.

© Copyright Grundfos Holding A/S