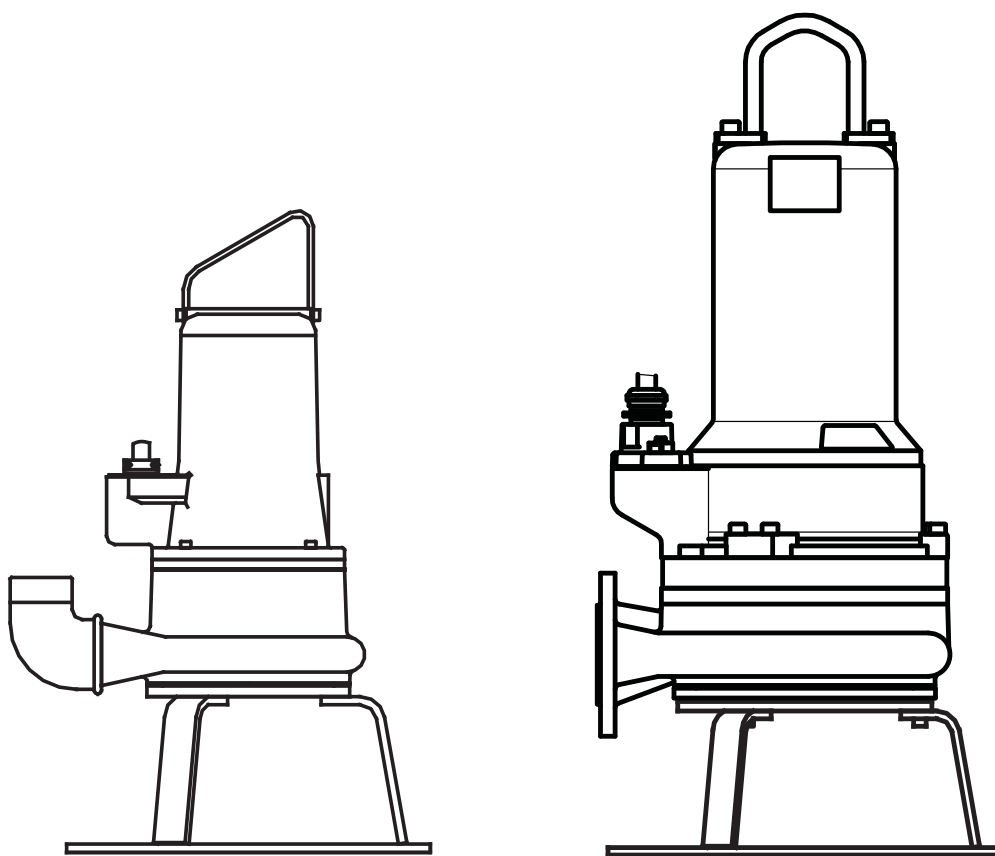


APG

Паспорт, Руководство по монтажу и эксплуатации



Перевод оригинального документа на английском языке

СОДЕРЖАНИЕ

	Стр.
1. Значение символов и надписей в документе	2
2. Общие сведения	2
2.1 Область применения	2
2.2 Условия эксплуатации	3
2.3 Уровень звукового давления	3
3. Указания по технике безопасности	3
4. Транспортировка и хранение	3
5. Идентификация	3
5.1 Заводская табличка	3
6. Монтаж	4
6.1 Монтаж на автоматической трубной муфте	4
6.2 Свободный монтаж	4
6.3 Насосы с блоком управления	4
6.4 Шкафы управления для контроля уровня	5
7. Электрические подключения	5
7.1 Защита электродвигателя	5
8. Ввод в эксплуатацию	7
8.1 Направление вращения	7
9. Сервис и техническое обслуживание	8
9.1 Замена режущей головки	8
9.2 Комплекты для технического обслуживания	9
9.3 Масло	9
9.4 Загрязненные насосы	9
10. Обнаружение и устранение неисправностей	10
11. Утилизация отходов	11
12. Гарантии изготовителя	11

1. Значение символов и надписей в документе



Предупреждение
Несоблюдение данных правил техники безопасности может привести к травмам и несчастным случаям.



Предупреждение
Несоблюдение данных указаний может иметь опасные для жизни и здоровья людей последствия.



Предупреждение
Эти правила должны соблюдаться при работе с взрывозащищенными насосами.



Несоблюдение данных правил техники безопасности может вызвать отказ или повреждение оборудования.



Примечания или указания, упрощающие работу и гарантирующие безопасную эксплуатацию.

2. Общие сведения

2.1 Область применения

Насосы APG производства Grundfos предназначены для перекачивания:

- сточных вод;
- воды со шламом, илом и т.п.;
- грунтовых вод;
- бытовых сточных вод из санузлов ресторанов, гостиниц, кемпингов и т.п.

Компактная конструкция делает насос пригодным как для стационарного, так и для переносного монтажа. Насосы могут быть смонтированы на отдельной опоре (подставке) или системе муфт на трубопроводах.

Насосы APG оснащены измельчающим механизмом, который разрезает поддающиеся разрушению твёрдые включения на мелкие части таким образом, чтобы их можно было отводить по трубам относительно небольшого диаметра.



Предупреждение

Прежде чем приступать к работам по монтажу оборудования, необходимо внимательно изучить данный документ. Монтаж и эксплуатация оборудования должны проводиться в соответствии с требованиями данного документа, а также в соответствии с местными нормами и правилами.

2.1.1 Потенциально взрывоопасная среда

При заказе насоса во взрывозащищенном исполнении поставляется насос без маркировки Grundfos.

Указание Необходимо подчеркнуть, что сервисное обслуживание насосов, продаваемых как APG производства Grundfos, выполняется с соблюдением всех обязательств по гарантии.

Насосы APG во взрывозащищенном исполнении могут использоваться в областях применения, где существует опасность взрыва.

Насосы соответствуют классификации взрывозащищенности EEx de IIB T4. Тем не менее, в каждом конкретном случае насос должен быть допущен к эксплуатации в каждом конкретном месте монтажа местными органами власти.

Указание

2.2 Условия эксплуатации

2.2.1 Параметр pH

Насосы APG в стационарных установках могут перекачивать жидкости с уровнем pH от 4 до 10.

2.2.2 Температура жидкости

Температура жидкости: От 0 °C до +40 °C. Кратковременно до +60 °C.

2.2.3 Плотность перекачиваемой жидкости

Максимальная плотность перекачиваемой жидкости 1100 кг/м³.

2.2.4 Глубина погружения при монтаже

Макс. 10 метров ниже уровня жидкости.

2.2.5 Уровень перекачиваемой жидкости

Минимальный уровень отключения насоса должен всегда находиться выше корпуса насоса.

2.2.6 Эксплуатация

Максимум 15 пусков в час.

Указание Насосы предназначены только для повторно-кратковременного режима эксплуатации.

2.3 Уровень звукового давления

Уровень звукового давления насоса лежит ниже предельно допустимых значений, установленных директивами 98/37/ЕС Комиссии ЕС для машиностроительного оборудования.

3. Указания по технике безопасности



Предупреждение
Установка насоса в колодец должна выполняться только квалифицированными специалистами.

4. Транспортировка и хранение

Насос можно транспортировать и хранить в вертикальном или горизонтальном положении. Необходимо исключить возможность скатывания или опрокидывания насоса.

При подъеме насоса использовать исключительно ручку для переноски, ни в коем случае не поднимать насос за кабель электродвигателя или шланг.

При длительном хранении насос необходимо защитить от действия влаги и тепла.

После длительного простоя необходимо проверить состояние насоса и лишь после этого производить его пуск в эксплуатацию. Необходимо убедиться в том, что рабочее колесо вращается свободно. Особое внимание необходимо обратить на состояние уплотнений вала и кабельного ввода.

5. Идентификация

5.1 Заводская табличка

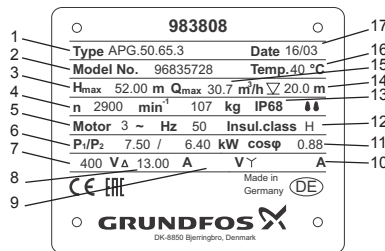


Рис. 1 Заводская табличка

Поз.	Описание
1	Обозначение модели
2	Модель
3	Максимальный напор
4	Номинальная частота вращения
5	Количество фаз
6	Номинальная потребляемая мощность/ Номинальная выходная мощность
7	Номинальное напряжение, D
8	Номинальный ток, соединение треугольником
9	Номинальное напряжение, Y
10	Номинальный ток, Y
11	Косинус φ, нагрузка 1/1
12	Класс изоляции
13	Класс защиты
14	Макс. глубина установки
15	Макс. подача
16	Макс. температура жидкости
17	Дата изготовления (год/неделя)

TM06 6275 0916

6. Монтаж

Прилагающаяся к насосу дополнительная фирменная табличка должна быть закреплена на месте его монтажа.

Перед началом монтажа проверьте уровень масла в масляной камере. См. раздел **9. Сервис (и техническое обслуживание)**.

6.1 Монтаж на автоматической трубной муфте

См. рис. **1** и **2**, стр. **12** и **13**, для насосов до и включая 3,3 кВт и рис. **4**, стр. **15** для насосов от 4,8 кВт до и включая 9,2 кВт.

При стационарной установке насосы могут монтироваться на стационарной автоматической трубной муфте и эксплуатироваться при полном или частичном погружении в перекачиваемую жидкость.

1. На внутренней кромке резервуара необходимо засверлить отверстия под крепёж кронштейнов для трубных направляющих. Кронштейны предварительно зафиксировать двумя вспомогательными винтами.
2. Установить основание автоматической трубной муфты на дно резервуара. Найти правильную позицию с помощью отвеса. Закрепить основание автоматической трубной муфты при помощи распорных болтов. Если поверхность дна резервуара неровная, установить под автоматическую муфту соответствующие опоры так, чтобы при затягивании болтов она сохраняла горизонтальное положение.
3. Выполнить монтаж напорного трубопровода, используя известные способы, исключающие возникновение в нем внутренних напряжений.
4. Установить трубные направляющие в кольца основания автоматической муфты и откорректировать их длину точно по кронштейну направляющих в верхней части резервуара.
5. Отвинтить предварительно закреплённый кронштейн направляющих и закрепить его сверху направляющих. Надежно зафиксировать кронштейн на стене резервуара.

Внимание Направляющие не должны иметь осевого люфта, иначе при работе насоса будет возникать шум.

6. Очистить колодец от камней, щебня, обломков и т.п. перед тем, как опускать в него насос.
7. Смонтировать полумуфту на напорном отверстии насоса. Направляющую балку этой полумуфты установить между трубными направляющими и опустить насос в резервуар с помощью цепи. Когда насос достигнет нижней части автоматической трубной муфты, произойдет автоматическое герметичное соединение его с этой муфтой.

8. Цепь закрепить на соединяемом крюке вблизи устья шахтного ствола.
9. Подогнать длину кабеля электродвигателя, для чего наматывать его на разгрузочное приспособление (исключающее натяжение кабеля) так, чтобы в процессе эксплуатации не повредить кабель. Приспособление для разгрузки кабеля от механического напряжения закрепить на соответствующем крюке в верхней части резервуара. Кабель не должен быть сильно согнут или зажат.

Внимание Конец кабеля не должен быть погружен в воду, так как вода может проникнуть в электродвигатель по кабелю.

6.2 Свободный монтаж

См. рис. **3** и **5**, стр. **14** и **15**.

Для свободного монтажа насосов APG.50.11.3 и APG.50.12.1 корпус и основание насоса отливаются вместе и составляют единое целое.

Более крупные насосы APG оснащаются специальной опорой.

Установить на напорном патрубке насоса отвод на 90°. Насосы могут быть смонтированы со шлангом или с трубой и вентилем.

Для облегчения технического обслуживания насоса, нужно установить на напорном трубопроводе резьбовое соединение или гибкую муфту.

При использовании шланга необходимо обеспечить условия, которые исключают его деформацию, а внутренний диаметр рукава или шланга должен соответствовать размеру напорного патрубка насоса.

При использовании трубопровода нужно устанавливать арматуру в следующем порядке, начиная от насоса: напорное соединение и необходимые фитинги, обратный клапан, задвижка.

Опустить насос в жидкость.

Если насос устанавливается на илистой или неровную поверхность, установите его на кирпичи.

6.3 Насосы с блоком управления

Насос может поставляться с блоком управления и подключенным к блоку кабелем. Кабель реле уровня устанавливается на держателе ручки насоса.

Разность между положением включения и выключения насоса устанавливается путем изменения длины кабеля между реле уровня и держателем.

Большая разность: длинный кабель.
Маленькая разность: короткий кабель.

6.4 Шкафы управления для контроля уровня

К насосам APG с трёхфазным электродвигателем без блока управления или реле уровня как комплектующее поставляется шкаф управления для контроля уровня: LC для установок с одним насосом, LCD для установок с двумя насосами.

Шкаф управления LC оборудован двумя или тремя реле уровня. Третье реле уровня (поставляется по специальному заказу) служит для подачи аварийного сигнала в случае затопления.

Шкаф управления LCD оборудован тремя или четырьмя реле уровня: одно - для подачи общего сигнала останова насосов и два - для пуска. Четвертое реле уровня (поставляется по специальному заказу) служит для подачи аварийного сигнала о затоплении.

При монтаже реле уровня необходимо соблюдать следующее:

- чтобы избежать всасывания насосом воздуха и вибраций, реле уровня останова должно быть отрегулировано так, чтобы насос останавливался до того, как уровень жидкости опустится ниже верхнего края корпуса насоса;
- включающее реле уровня необходимо установить таким образом, чтобы насос включался при достижении перекачиваемой жидкостью требуемого уровня, т.е. до того, как этот уровень достигнет нижней точки впускного трубопровода резервуара;
- аварийное реле нужно установить примерно на 10 см выше включающего так, чтобы оно всегда включало сигнализацию до того, как жидкость достигнет впускного трубопровода, который идёт в резервуар.

Необходимо убедиться в правильности установки и крепления датчика уровня, и выполнять пробный пуск насоса после каждой настройки датчика уровня.

Указание

7. Электрические подключения

Подключение электрооборудования должно выполняться специалистом в соответствии с местными нормами и правилами.

Рабочее напряжение и частота указаны на фирменной табличке. Допуск колебания напряжения должен быть в пределах $\pm 10\%$ от значения, указанного в фирменной табличке. Необходимо убедиться, что характеристики электродвигателя соответствуют параметрам используемого на месте монтажа источника электропитания.

7.1 Защита электродвигателя

Все насосы поставляются с сетевым кабелем длиной 10 м со свободным концом.

Насосы с однофазными электродвигателями, поставляемые без блока управления, должны быть подсоединены к отдельному блоку управления с защитным автоматом электродвигателя и рабочим конденсатором. Насосы должны быть подключены к пусковому конденсатору. Параметры конденсатора представлены в таблице.

60 Гц

Тип насоса	Пусковой конденсатор		Рабочий конденсатор	
	[мкФ]	[В]	[мкФ]	[В]
APG.50.12.1	50	1 x 230	25	1 x 450
APG.50.18.1	80	1 x 230	40	1 x 450
APG.50.30.1	150	1 x 230	60	1 x 450
APG.50.33.1	150	1 x 230	60	1 x 450

APG.50.12.1 оснащен термовыключателем, встроенным в обмотки электродвигателя. При перегреве термовыключатель отключает электродвигатель, автоматическое включение происходит после его охлаждения.

Все насосы с трехфазными электродвигателями, поставляемые без блока управления, должны быть подсоединены к отдельному защитному автомату электродвигателя.

Насосы APG от 4,8 кВт и выше настроены на пуск методом "звезда-треугольник", т.е. оба конца обмоток электродвигателя доступны через кабель электродвигателя. См. рис. 2.

- T1 и T3 соединены со стандартным набором датчиков температуры;
- T1 и T2 соединены с дополнительным набором датчиков температуры в насосах во взрывозащищенном исполнении;
- S1 и S2 соединены с датчиком влажности в масляной камере.

7.1.1 Датчик температуры в обмотке статора

Все насосы оснащены встроенными датчиками температуры в обмотках статора. В случае перегрева (примерно 150 °С) датчики температуры отключит электродвигатель через контур защитного отключения. Максимальный рабочий ток датчиков температуры 0,5 А при 500 В переменного тока и коэффициенте мощности 0,6.

Насосы в невзрывозащищенном исполнении оснащены одним набором датчиков температуры.

Насосы во взрывозащищенном исполнении оснащены двумя наборами датчиков температуры. Датчики дополнительного набора разомкнут цепь при температуре примерно на 10 °С выше температуры, при которой сработают стандартные датчики. Дополнительный набор датчиков обеспечивает дополнительную защиту от перегрева при работе в потенциально взрывоопасных средах.

Датчики температуры должны подключаться к контуру защитного отключения автомата защиты электродвигателя посредством температурного реле (№ 98123042). См. рис. 3.

На рис. 2 показана схема электрических соединений насоса APG с трёхфазным электродвигателем во взрывозащищенном исполнении.

Датчики температуры соединены с сигнальным кабелем. Они должны подключаться к отдельному термореле в контуре защитного отключения шкафа управления.

Датчики температуры насоса выше 1,6 кВт и трёхфазные электродвигатели подсоединены к кабелю питания. Чтобы обеспечить автоматический перезапуск электродвигателя после охлаждения (до температуры окружающей среды), жилы T1 и T3 должны быть подсоединены к контуру защитного отключения. То же самое относится к жилам T1 и T2 для насосов во взрывозащищенном исполнении.

Предупреждение



Отдельный автомат защиты или блок управления электродвигателем не должен устанавливаться в потенциально взрывоопасных условиях.

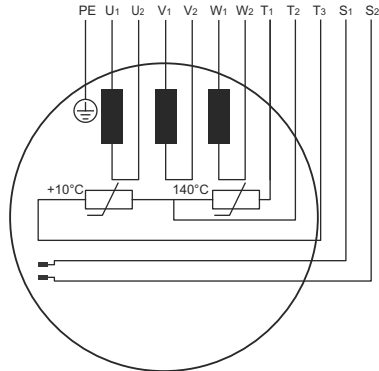


Рис. 2 Схема электрических соединений, датчики

Температурное реле

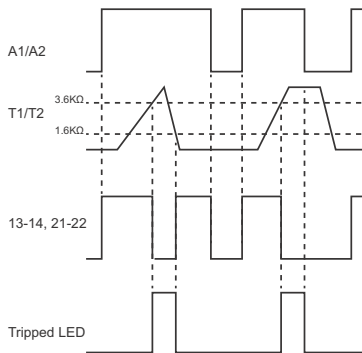
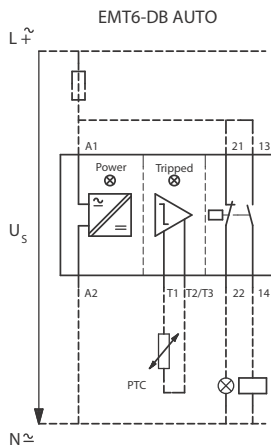


Рис. 3 Схема электрических соединений, температурное реле

TM05 2157 4511

TM05 3448 1312

7.1.2 Датчик влажности

Относится только к насосам APG.50.48, APG.50.65 и APG.50.92.

Насосы оснащены датчиком влажности, который расположен в масляной камере между электродвигателем и корпусом насоса.

В случае попадания влаги/воды в насос датчик влажности передает сигнал через отдельное реле уровня (№99010129) на контур защитного отключения для срабатывания электродвигателя. См. рис. 4.

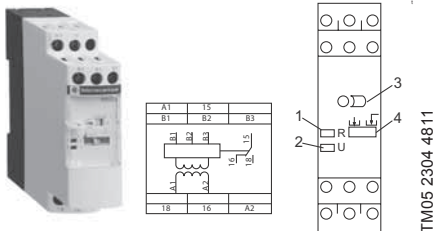


Рис. 4 Подключение реле влажности

8. Ввод в эксплуатацию

Порядок выполнения операций:

1. Проверить уровень масла в масляной камере.
2. Вынуть предохранители. Проверить свободный ход рабочего колеса насоса.
3. Проверить надлежащее функционирование контрольно-измерительных приборов, если таковые имеются.
4. Проверить, заполнена ли система перекачиваемой жидкостью и удален ли из нее воздух.
5. Насос должен быть полностью погружен в рабочую жидкость.
6. Открыть имеющиеся задвижки.
7. Проверить установки реле уровня.
8. Включить насос.

Указание Чтобы проверить направление вращения, можно включить насос на несколько секунд, не погружая его в рабочую жидкость.

8.1 Направление вращения

Все насосы с однофазными электродвигателями настроены на заводе на правильное направление вращения.

Перед пуском насосов с трёхфазными электродвигателями необходимо выполнить проверку направления вращения. Правильным считается вращение по часовой стрелке, если смотреть на двигатель сверху. Направление рывка насоса после включения противоположно направлению вращения рабочего колеса. Если направление вращения неправильное, следует поменять местами любые две фазы кабеля питания.

Проверка направления вращения

Направление вращения электродвигателя нужно проверять каждый раз, когда насос монтируется на новом месте.

Направление вращения проверяется следующим образом:

1. Включить насос и замерить объёмную подачу или напор.
2. Отключить насос и поменять местами подключение двух фаз электродвигателя.
3. Включить насос и замерить объёмную подачу или напор.
4. Отключить насос.
5. Сравнить результаты замеров, полученные в пп. 1 и 3. Правильным считается то направления вращения, при котором получено более высокое значение объёмной подачи или напора.

9. Сервис и техническое обслуживание



Предупреждение

Перед началом работ убедитесь в том, что электропитание отключено. Необходимо исключить возможность случайного включения электропитания.



Предупреждение

Убедитесь, что все вращающиеся узлы и детали неподвижны.

Перед началом работ по уходу и техническому обслуживанию необходимо тщательно промыть насос чистой водой. После разборки промыть чистой водой детали насоса.

Предупреждение

Необходимо учитывать, что при ослаблении контрольной резьбовой пробки масляной камеры давление в камере может увеличиться. Ни в коем случае не выкручивать резьбовую пробку полностью до тех пор, пока это давление не будет полностью стравлено.



При нормальном режиме эксплуатации насос необходимо проверять как минимум один раз в год. При высоком содержании твердых веществ или большой концентрации песка в перекачиваемой жидкости проверку насоса необходимо выполнять чаще.

У новых насосов или, соответственно, после замены уплотнений вала через неделю эксплуатации необходимо проверить уровень масла.

Для долгой безотказной эксплуатации насоса необходимо проверять следующее:

- Потребляемая мощность
- Уровень и состояние масла
Если в масло попала вода, оно приобретает молочный цвет с сероватым оттенком. Причиной появления воды в масле может являться повреждение уплотнения вала. Спустя 3000 часов эксплуатации масло необходимо менять. Следует использовать масло Shell Ondina X420 или масло похожего типа.

Указание

Отработанное масло необходимо собрать и удалить в соответствии с местными нормами и правилами.

Тип насоса

Кол-во масла в масляной камере [л]

APG.50.11	0,70
APG.50.12	0,70
APG.50.18	1,00
APG.50.19	1,00
APG.50.29	1,00
APG.50.30	1,00
APG.50.33	1,00
APG.50.48	1,90
APG.50.65	1,90
APG.50.92	1,90

- Кабельный ввод
Необходимо следить за тем, чтобы кабельный ввод был герметично изолирован от проникновения воды, а кабель не имел изломов и не был зажат.
- Детали насоса
Проверить наличие следов износа рабочего колеса, корпуса насоса, щелевого уплотнения и т.п. Заменить дефектные компоненты.
- Шарикоподшипники
Проверить бесшумный плавный ход вала (слегка повернуть его рукой). Дефектные шарикоподшипники заменить. Капитальный ремонт насоса обычно необходим в тех случаях, когда обнаружено повреждение подшипников или при сбоях в работе электродвигателя. Такие работы должны выполняться силами изготовителя или в сертифицированной сервисной мастерской.

9.1 Замена режущей головки

Снять режущую головку.

Закрепить режущую головку следующим образом:

1. Забить направляющий стержень (560) в режущую головку (23).
2. Установить режущую головку направляющим стержнем в рабочее колесо (230). Установить и затянуть винт (900.01).
3. Установить резьбовые штифты (904) в крышке всасывающей стороны (162).
4. Установить кольцевое уплотнение (412.01) в крышке всасывающей стороны и смазать крышку.
5. Вбить крышку в корпус насоса (101) так, чтобы она плотно прилегала к рабочему колесу. Проверить через входной патрубок.
6. Затянуть все резьбовые штифты (904) таким образом, чтобы они касались корпуса насоса (101).
7. Все резьбовые штифты повернуть на четверть оборота.
8. Прикрепить крышку винтами (914.01).
9. Установить режущее кольцо (50) на крышку. Установить и затянуть винты (900.02).

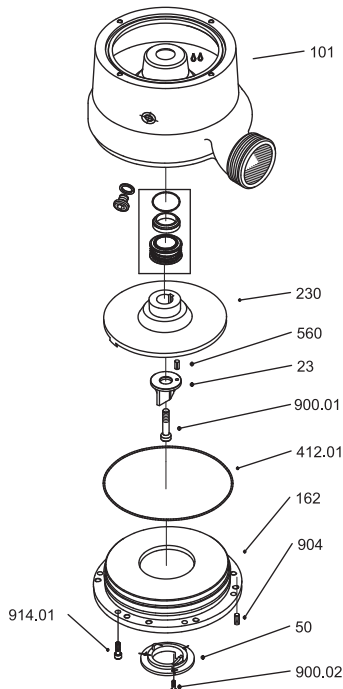


Рис. 5 Сборочный чертёж

TM01 7812 4899

Поз.	Деталь
23	Режущая головка
50	Режущее кольцо
101	Корпус насоса
162	Крышка всасывающей стороны
230	Рабочее колесо
560	Направляющий стержень
412.01	Кольцевое уплотнение
900.01	Винт
900.02	Винт
904	Резьбовой штифт
914.01	Винт

9.2 Комплекты для технического обслуживания

Комплект для технического обслуживания насосов APG до и включая 3,7 кВт состоит из: 1 комплекта уплотнения вала; 1 комплекта кольцевых уплотнений; 1 комплекта кабельного ввода.	Комплект для технического обслуживания насосов APG до 4,8 кВт и выше состоит из: 1 комплекта ножей; 1 комплекта кольцевых уплотнений; 1 комплекта уплотнения вала; 1 комплекта кабельного ввода.
---	--

Насосы 50 Гц

APG.50.09, 11 и 12	96003308
APG.50.09.3Ex и 11.1Ex	96003300
APG.50.17, 18 и 19	96003309
APG.50.19.3Ex	96003310
APG.50.31	96003311
APG.50.31.3Ex	96003310
APG.50.48.3(Ex)	96843315
APG.50.65.3(Ex)	96843315
APG.50.92.3(Ex)	96843315
APG.50.48.3(Ex) с датчиком влажности	96843315
APG.50.65.3(Ex) с датчиком влажности	96843315
APG.50.92.3(Ex) с датчиком влажности	96843315

Насосы 60 Гц

APG.50.11 и 12	96003308
APG.50.18 и 19	96003309
APG.50.29, 30 и 33	96003311

9.3 Масло

1 литр масла, тип Shell Ondina X420.
Номер продукта: 96586753.

9.4 Загрязненные насосы

Внимание Если насос использовался для перекачивания токсичных или отравляющих жидкостей, то такой насос классифицируется как загрязненный.

Если возникает необходимость в проведении ремонта, нужно обязательно до отправки насоса в Сервисный центр Grundfos передать туда информацию о рабочей жидкости и т.п. В противном случае Grundfos может отказаться принять насос.

Все расходы, связанные с отправкой насоса, несёт отправитель.

10. Обнаружение и устранение неисправностей

Предупреждение



Перед началом поиска неисправностей необходимо отключить питание от сети и убедиться в том, что все подвижные детали не вращаются. Необходимо исключить возможность случайного включения электропитания.

Неисправность	Причина	Устранение неисправности
1. Электродвигатель не запускается. Предохранители перегорают, либо немедленно срабатывает автомат защиты электродвигателя. Предостережение: Не пытаться запустить вновь!	a) Неисправность электропитания; короткое замыкание; утечка на землю в кабеле или обмотке электродвигателя.	Необходимо передать кабель и электродвигатель на проверку квалифицированному электрику.
	b) Сгорели предохранители (не тот тип).	Установить предохранители надлежащего типа.
	c) Рабочее колесо заблокировано грязью.	Промыть рабочее колесо.
	d) Неправильная регулировка или выход из строя реле уровня.	Проверить реле уровня.
2. Насос работает, но через непродолжительное время срабатывает автомат защиты электродвигателя.	a) Низкая установка теплового реле автомата защиты двигателя.	Отрегулировать реле в соответствии с техническими данными на фирменной табличке насоса.
	b) Повышенное потребление тока из-за значительного падения напряжения.	Замерить напряжение между фазами электродвигателя. Допуск: $\pm 10\%$.
	c) Рабочее колесо заблокировано грязью. Повышение потребления тока во всех трёх фазах.	Промыть рабочее колесо.
3. Насос работает с ухудшенными характеристиками и потребляемой мощностью.	a) Рабочее колесо заблокировано грязью.	Промыть рабочее колесо.
	b) Неправильное направление вращения.	Проверить направление вращения, при необходимости поменять местами подключение двух фаз электродвигателя. См. раздел 8.1 Направление вращения .
4. Насос работает, но подачи воды нет.	a) Забита или заблокирована задвижка напорного трубопровода.	Необходимо проверить и открыть или прочистить задвижку.
	b) Заблокирован обратный клапан.	Промыть обратный клапан.
	c) Наличие воздуха в насосе.	Удалить воздух из насоса.

11. Утилизация отходов

Основным критерием предельного состояния является:

1. отказ одной или нескольких составных частей, ремонт или замена которых не предусмотрены;
2. увеличение затрат на ремонт и техническое обслуживание, приводящее к экономической нецелесообразности эксплуатации.

Данное изделие, а также узлы и детали должны собираться и утилизироваться в соответствии с требованиями местного законодательства в области экологии.

12. Гарантии изготовителя

Специальное примечание для Российской Федерации:

Срок службы оборудования составляет 10 лет.

Предприятие-изготовитель:

Концерн "GRUNDFOS Holding A/S"
Poul Due Jensens Vej 7, DK-8850 Bjerringbro,
Дания

* точная страна изготовления указана на фирменной табличке.

По всем вопросам на территории РФ просим обращаться:

ООО "Грундфос"

РФ, 109544, г. Москва, ул. Школьная, д. 39

Телефон +7 (495) 737-30-00

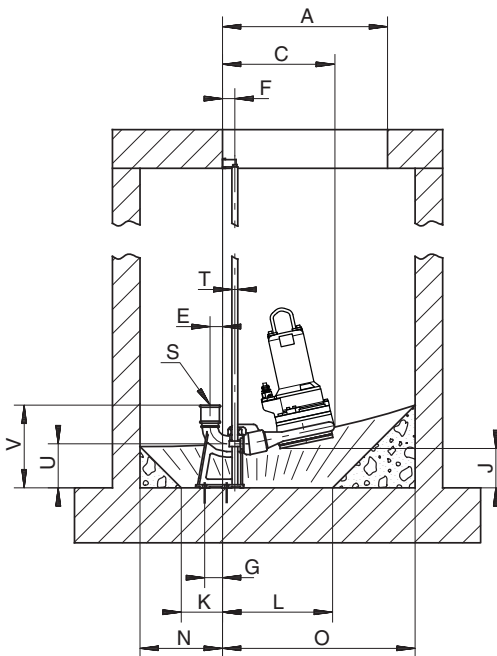
Факс +7 (495) 737-75-36.

На все оборудование предприятие-изготовитель предоставляет гарантию 24 месяца со дня продажи. При продаже оборудования, покупателю выдается Гарантийный талон. Условия выполнения гарантийных обязательств см. в Гарантийном талоне.

Условия подачи рекламаций

Рекламации подаются в Сервисный центр Grundfos (адреса указаны в Гарантийном талоне), при этом необходимо предоставить правильно заполненный Гарантийный талон.

- GB: One-pump installation on auto coupling
 BG: Една помпа с автоматичен куплунг
 DK: 1-pumpe-installation på autokobling
 DE: Ein-Pumpen-Anlage mit Kupplungsfußkrümmer
 GR: Εγκατάσταση μίας αντλίας με αυτόματη ζεύξη
 ES: Una bomba con autoacoplamiento
 FR: Une pompe avec système d'accouplement automatique
 HR: Instalacija s jednom crpkom na automatskoj spojki
 IT: Una pompa con accoppiamento rapido
 HU: Egy szivattyú beép. automata csőkapcsolóval
 NL: Eén pomp met voetbochtsnelkoppeling
 PT: Uma bomba com acoplamento automático
 RU: Один насос с автоматической муфтой
 RO: 1. Instalarea pompei pe dispozitivul de autocuplare
 RS: Ugradnja jedne pumpe sa automatskom spojnicom
 FI: Yhden pumpun asennus jalustaliittimellä
 SE: En pump installerad med kopplingsfot
 CN: 一台泵安装于自动耦合装置上



TM05 1635 3311

Рис. 1

A	4B	C	D	E	F	G	I	J	
∅ 600	∅ 600	407	300	45	45	65	115	143	
K	L	M	N	O	P	R	T	U	V
150	400	200	300	700	500	-	1/2"	160	295

- GB: Two-pump installation on auto coupling
 BG: Две помпи с автоматичен куплунг
 DK: 2-pumpe-installation på autokobling
 DE: Zwei-Pumpen-Anlage mit Kupplungsfußkrümmer
 GR: Εγκατάσταση δύο αντλιών με αυτόματη ζεύξη
 ES: Dos bombas con autoacoplamiento
 FR: Deux pompes avec système d'accouplement automatique
 HR: Instalacija s dvije crpke na automatskoj spojki
 IT: Due pompe con accoppiamento rapido

- HU: Két szivattyús beép. automata csőkapcsolóval
 NL: Tvee pompen met voetbochtsnelkoppeling
 PT: Duas bombas com acoplamento automático
 RU: Два насоса с автоматической муфтой
 RO: 2. Instalarea pompei pe dispozitivul de autocuplare
 RS: Ugradnja dveju pumpi sa automatskom spojnicom
 FI: Kahden pumpun asennus jalustaliittimellä
 SE: Två pumpar installerade med kopplingsfot
 CN: 两台泵安装于自动耦合装置上

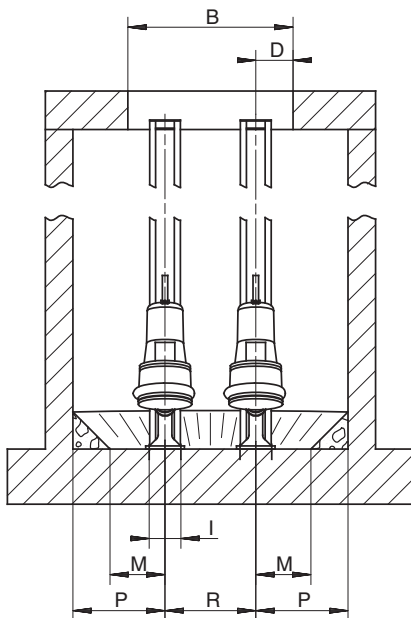


Рис. 2

A	B	C	D	E	F	G	I	J	
455	600	407	135	45	45	65	115	143	
K	L	M	N	O	P	R	T	U	V
150	400	200	300	700	335	330	1/2"	160	295

TM01 2607 2098

GB: Free-standing Installation
 BG: Свободен монтаж
 DK: Fritstående installation
 DE: Freistehende Aufstellung
 GR: Ανεξάρτητη εγκατάσταση
 ES: Instalación portátil
 FR: Installation fixe sur socle
 HR: Samostojeća instalacija
 IT: Installazione su piede d'appoggio

HU: Telepítési méretek hozdozható kivitel esetén
 NL: Vrijstaande opstelling
 PT: Instalação autónoma
 RU: Свободная установка насоса
 RO: Instalare liberă
 RS: Slobodnostojeća ugradnja
 FI: Vapaasti seisova asennus
 SE: Fristående installation
 CN: 独立 (潜水) 安装

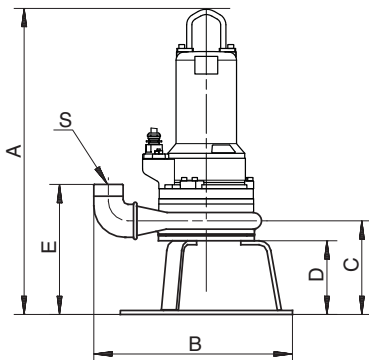
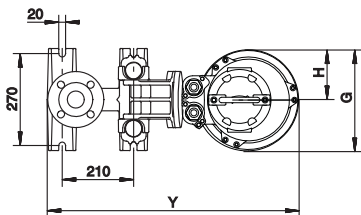
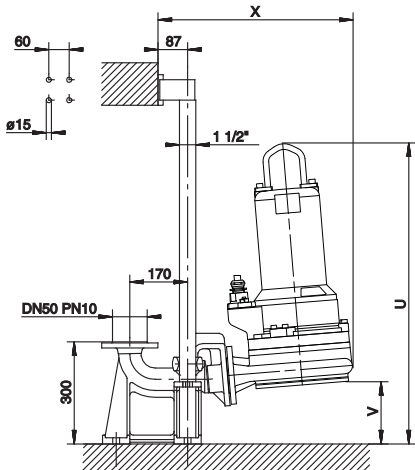


Рис. 3

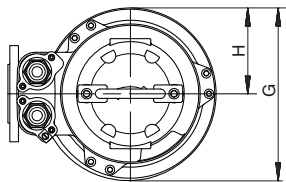
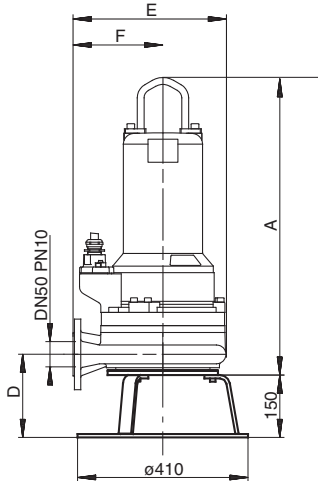
TM01 2603 3311

APG	A	B	C	D	E	S
APG, 50 Hz						
APG.50.09.3	497	304	130	90	207	R 2
APG.50.09.3Ex	497	304	130	90	207	R 2
APG.50.11.1	497	304	130	90	207	R 2
APG.50.11.1Ex	497	304	130	90	207	R 2
APG.50.17.3	618	405	191	150	265	R 2
APG.50.18.1	618	405	191	150	265	R 2
APG.50.19.3	618	405	191	150	265	R 2
APG.50.19.3Ex	618	405	191	150	265	R 2
APG.50.31.3	655	408	191	150	265	R 2
APG.50.31.3Ex	655	408	191	150	265	R 2
APG, 60 Hz						
APG.50.11.3	450	304	133	90	207	R 2
APG.50.12.1	450	304	133	90	207	R 2
APG.50.18.1	620	408	191	150	265	R 2
APG.50.19.3	620	408	191	150	265	R 2
APG.50.29.3	751	408	191	150	265	R 2
APG.50.30.1	751	408	191	150	265	R 2
APG.50.33.1	751	408	191	150	265	R 2



TM01 4618 3311

Рис. 4



TM01 5053 0508

Рис. 5

Pump type	A	D	E	F	G	H	U	V	X	Y
APG.50.48.3(Ex)	621	193	357	210	297	147	790	182	562	729
APG.50.65.3(Ex)	621	193	357	210	297	147	790	182	562	729
APG.50.92.3(Ex)	694	193	357	210	297	147	862	182	562	729

GB: EC/EU declaration of conformity

We, Grundfos, declare under our sole responsibility that the product APG, to which the declaration below relates, is in conformity with the Council Directives listed below on the approximation of the laws of the EC/EU member states.

Note: There are two sets of Council Directives and standards listed below. One set applies until and including 19th April 2016. The other set applies from 20th April 2016 and onwards.

DE: EG-/EU-Konformitätserklärung

Wir, Grundfos, erklären in alleiniger Verantwortung, dass das Produkt APG, auf das sich diese Erklärung bezieht, mit den folgenden Richtlinien des Rates zur Angleichung der Rechtsvorschriften der EG-/EU-Mitgliedsstaaten übereinstimmt.

Hinweis: Nachfolgend sind zwei Gruppen aus Richtlinien des Rates und Standards aufgeführt. Eine Gruppe gilt bis einschließlich 19. April 2016. Die andere Gruppe gilt ab dem 20. April 2016.

ES: Declaración de conformidad de la CE/UE

Grundfos declara, bajo su exclusiva responsabilidad, que el producto APG al que hace referencia la siguiente declaración cumple lo establecido por las siguientes Directivas del Consejo sobre la aproximación de las legislaciones de los Estados miembros de la CE/UE.

Nota: A continuación se recogen dos conjuntos de normas y Directivas del Consejo. Uno de ellos es válido hasta el 19 de abril de 2016. El otro es válido a partir del 20 de abril de 2016.

FR: Déclaration de conformité CE/UE

Nous, Grundfos, déclarons sous notre seule responsabilité, que le produit APG, auquel se réfère cette déclaration, est conforme aux Directives du Conseil concernant le rapprochement des législations des États membres CE/UE relatives aux normes énoncées ci-dessous.

Remarque: Deux groupes de Directives du Conseil et normes sont énoncés ci-dessous. Un groupe s'applique jusqu'au 19 avril 2016 inclus. L'autre groupe entrera en vigueur le 20 avril 2016.

HR: EC/EU deklaracija sukladnosti

Mi, Grundfos, izjavljujemo s punom odgovornošću da je proizvod APG, na koja se izjava odnosi u nastavku, u skladu s direktivama Vijeća doleje navedenih o usklađivanju zakona država članica EZ-a / EU-a.

Napomena: Postoje dva seta direktiva vijeća i standarda navedenih doleje. Jedan set se odnosi do, i uključujući 19. travnja 2016. Drugi set se odnosi na datume od 20. travnja 2016. i naprijed.

IT: Dichiarazione di conformità CE/UE

Grundfos dichiara sotto la sua esclusiva responsabilità che il prodotto APG, al quale si riferisce questa dichiarazione, è conforme alle seguenti direttive del Consiglio riguardanti il ravvicinamento delle legislazioni degli Stati membri CE/UE.

Nota: Di seguito sono elencate due serie di direttive del Consiglio e norme. Una serie si applica fino al 19 aprile 2016 (incluso). La seconda serie si applica a partire dal 20 aprile 2016.

PT: Declaração de conformidade CE/UE

A Grundfos declara sob sua única responsabilidade que o produto APG, ao qual diz respeito a declaração abaixo, está em conformidade com as Directivas do Conselho sobre a aproximação das legislações dos Estados Membros da CE/UE.

Nota: Abaixo estão listados dois grupos de Directivas do Conselho e normas. Um dos grupos é aplicável até 19 de Abril de 2016, inclusive. O outro grupo é aplicável a partir de 20 de Abril de 2016, inclusive.

RS: Deklaracija o usklađenosti EC/EU

Mi, kompanija Grundfos, izjavljujemo pod punom vlastitom odgovornošću da je proizvod APG, na koji se odnosi deklaracija ispod, u skladu sa dole prikazanim direktivama Saveta za usklađivanje zakona država članica EC/EU.

Napomena: Ispod su navedena dva seta direktiva Saveta. Jedan set se odnosi na vreme do i uključuje 19. april 2016. Drugi set se odnosi na vreme od 20. aprila 2016. pa nadalje.

BG: Декларация за съответствие на ЕС/ЕО

Ние, фирма Grundfos, заявяваме с пълна отговорност, че продуктът APG, за който се отнася настоящата декларация, отговаря на следните директиви на Съвета за уеднавяване на правните разпоредби на държавите-членки на ЕС/ЕО.

Забележка: По-долу има изброени две групи директиви и стандарти на Съвета. Едната група е в сила до 19 април 2016 г. включително. Другата група е в сила от 20 април 2016 г.

DK: EF/EU-overensstemmelseserklæring

Vi, Grundfos, erklærer under ansvar at produktet APG som erklæringen nedenfor omhandler, er i overensstemmelse med Rådets direktiver der er nævnt nedenfor, om indbyrdes tilnærmelse til EF/EU-medlemsstaternes lovgivning.

Bemærk: Der er angivet to sæt af Rådets direktiver og standarder nedenfor. Det ene sæt gælder til og med 19. april 2016. Det andet sæt gælder fra og med 20. april 2016.

FI: EY/EU-vaatimustenmukaisuusvakuutus

Grundfos vakuuttaa omalla vastuullaan, että tuotteet APG, joita tämä vakuutus koskee, ovat EY/EU:n jäsenvaltioiden lainsäädännön lähentämiseen tähtäviin Euroopan neuvoston direktiivien vaatimusten mukaisia seuraavasti.

Huomautus: Seuraavassa on lueteltu kaksi erilaista neuvoston direktiivien ja standardien sarjaa. Yhden sarjan viimeinen voimassaolopäivä on 19. huhtikuuta 2016. Toinen sarja on voimassa 20. huhtikuuta 2016 alkaen.

GR: Δήλωση συμμόρφωσης ΕΚ/ΕΕ

Εμείς, η Grundfos, δηλώνουμε με αποκλειστικά δική μας ευθύνη ότι το προϊόν APG, στο οποίο αναφέρεται η παρακάτω δήλωση, συμμόρφωεται με τις παρακάτω Οδηγίες του Συμβουλίου περί προσγγισιών των νομοθεσιών των κρατών μελών της ΕΚ/ΕΕ.

Σημείωση: Υπάρχουν δύο σει Οδηγιών Συμβουλίου και προτύπων που περιλαμβάνει παρακάτω. Το ένα set ισχύει μέχρι και την 19η Απριλίου 2016. Το άλλο set ισχύει από την 20η Απριλίου 2016 και μετέπειτα.

HU: EC/EU megfeleléségi nyilatkozat

Mi, a Grundfos vállalat, teljes felelősséggel kijelentjük, hogy a(z) APG termék, amelyre az alábbi nyilatkozat vonatkozik, megfelel az Európai Közösség/Európai Unió tagállamainak jogi irányelveit összhangban tanács alábbi előírásainak.

Megjegyzés: Az alábbiakban a Tanács irányelvei és szabványai közül két csomagot ismertetünk. Az egyik csomag 2016. április 19-ével bezárólag érvényes. A másik csomag 2016. április 20-tól érvényes.

NL: EG/EU-conformiteitsverklaring

Wij, Grundfos, verklaren geheel onder eigen verantwoordelijkheid dat product APG, waarop de onderstaande verklaring betrekking heeft, in overeenstemming is met de onderstaande Richtlijnen van de Raad inzake de onderlinge aanpassing van de wetgeving van de EG-/EU-lidstaten.

Opmerking: Hieronder worden twee reeksen Richtlijnen van de Raad en normen weergegeven. De ene set geldt tot en met 19 april 2016. De andere set is vanaf 20 april 2016 van kracht.

RO: Declarația de conformitate CE/UE

Noi Grundfos declarăm pe propria răspundere că produsul APG, la care se referă această declarație, este în conformitate cu Directivile de Consiliu specificate mai jos privind armonizarea legilor statelor membre CE/UE.

Nota: Există două seturi de directive și standarde ale Consiliului specificate mai jos. Un set se aplică până la, și inclusiv în 19 aprilie 2016. Celălalt set se aplică de la 20 aprilie 2016 și în continuare.

RU: Декларация о соответствии нормам ЭЭС/ЕС

Мы, компания Grundfos, со всей ответственностью заявляем, что изделие APG, к которому относится нижеприведённая декларация, соответствует нижеприведённым Директивам Совета Евросоюза о тождественности законов стран-членов ЭЭС/ЕС.

Примечание: Существует два комплекта Директив Совета Евросоюза и стандартов, перечисленных ниже. Один комплект применяется до 19 апреля 2016 г. включительно. Второй комплект применяется начиная с 20 апреля 2016 г.

SE: EG/EU-försäkran om överensstämmelse

Vi, Grundfos, försäkrar under ansvar att produkterna APG, som omfattas av nedanstående försäkran, är i överensstämmelse med de rådskdirektiv om inbördes närmande till EG/EU-medlemsstaternas lagstiftning som listas nedan.

Obs! Det finns två uppsättningar rådskdirektiv och standarder listade nedan. En uppsättning gäller till och med den 19 april 2016. Den andra uppsättningen gäller från den 20 april 2016 och tills vidare.

NO: EFs/EUs samsvarsærklærning

Vi, Grundfos, erklærer under vårt eneansvar at produktet APG, som denne erklærningen gjelder, er i samsvar med Det europeiske råds direktiver om tilnærming av forordninger i EF-/EU-landene.

These Directives and standards apply until and including 19th April 2016:

- Machinery Directive (98/37/EC).

CN: 欧共同体 / 欧盟符合性声明

我们，格兰富，在我们的全权责任下声明，产品 APG，即该合格证所指之产品，符合欧共同体 / 欧盟使其成员国法律趋于一致的以下理事会指令。


注意：有两套理事会指令和标准，如下所示。一套将于 2016 年 4 月 19 日失效。另一套将自 2016 年 4 月 20 日起生效。

These Directives and standards apply from 20th April 2016 and onwards:

- Machinery Directive (2006/42/EC).
- Standard used: EN 60204 Part 1, EN ISO 12100-1 and -2.

This EC/EU declaration of conformity is only valid when published as part of the Grundfos installation and operating instructions (publication number 96434822 0418).

Bjerringbro, 15 January 2016



Jan Strandgaard
Director
Grundfos Holding A/S
Poul Due Jensens Vej 7
8850 Bjerringbro, Denmark

RU

APG

Руководство по эксплуатации

Руководство по эксплуатации на данное изделие является составным и включает в себя несколько частей:

Часть 1: настоящее «Руководство по эксплуатации».

Часть 2: электронная часть «Паспорт. Руководство по монтажу и эксплуатации» размещенная на сайте компании Грундфос:

<http://net.grundfos.com/qri/98860792>

Часть 3: информация о сроке изготовления, размещенная на фирменной табличке изделия.



Сведения о сертификации:

Насосы типа APG сертифицированы на соответствие требованиям Технических регламентов Таможенного союза: ТР ТС 004/2011 «О безопасности низковольтного оборудования»; ТР ТС 010/2011 «О безопасности машин и оборудования»; ТР ТС 020/2011 «Электромагнитная совместимость технических средств».

Сертификат соответствия:

№ ТС RU C-DK.АИ30.В.01357, срок действия до 18.02.2020 г.

Выдан:

Органом по сертификации продукции «ИВАНОВО-СЕРТИФИКАТ» ООО «Ивановский Фонд Сертификации». Адрес: 153032, Российская Федерация, г. Иваново, ул. Станкостроителей, д.1.

KZ

APG

Пайдалану бойынша нұсқаулық

Атаулы өнімге арналған пайдалану бойынша нұсқаулық құрамалы болып келеді және келесі бөлімдерден тұрад

1 бөлім: атаулы «Пайдалану бойынша нұсқаулық»

2 бөлім: Грундфос компаниясының сайтында орналасқан электронды бөлім «Төлқұжат, Құрастыру және пайдалану бойынша нұсқаулық»:

<http://net.grundfos.com/qri/98860792>

3 бөлім: өнімнің фирмалық тақташасында орналасқан шығарылған уақыты жөніндегі мәлімет.



Сертификаттау туралы ақпарат:

APG типті сорғылары «Төмен вольтты жабдықтардың қауіпсіздігі туралы» (ТР ТС 004/2011), «Машиналар және жабдықтар қауіпсіздігі туралы» (ТР ТС 010/2011) «Техникалық заттардың электрлі магниттік сәйкестілігі» (ТР ТС 020/2011) Кеден Одағының техникалық регламенттерінің талаптарына сәйкес сертификатталды.

Сәйкестік сертификаты:

№ ТС RU C-DK.АИ30.В.01357, жарамдылық мерзімі 18.02.2020 жылға дейін.

«Иваново Сертификаттау Қоры» ЖШҚ «ИВАНОВО-СЕРТИФИКАТ» өнімді сертификациялау бойынша органымен берілген.

Мекен-жайы: 153032, Ресей Федерациясы, Иванов облысы, Иваново қ., Станкостроителей көш., 1 үй.

Argentina

Bombas GRUNDFOS de Argentina S.A.
Ruta Panamericana km. 37.500 Centro
Industrial Garin
1619 Garin Pcia. de B.A.
Phone: +54-3327 414 444
Telefax: +54-3327 45 3190

Australia

GRUNDFOS Pumps Pty. Ltd.
P.O. Box 2040
Regency Park
South Australia 5942
Phone: +61-8-8461-4611
Telefax: +61-8-8340 0155

Austria

GRUNDFOS Pumpen Vertrieb
Ges.m.b.H.
Grundfosstraße 2
A-5082 Grödig/Salzburg
Tel.: +43-6246-883-0
Telefax: +43-6246-883-30

Belgium

N.V. GRUNDFOS Bellux S.A.
Boomsesteenweg 81-83
B-2630 Aartselaar
Tél.: +32-3-870 7300
Télécopie: +32-3-870 7301

Belarus

Представительство ГРУНДФОС в
Минске
220125, Минск
ул. Шафарнянская, 11, оф. 56, БЦ
«Порт»
Тел.: +7 (375 17) 286 39 72/73
Факс: +7 (375 17) 286 39 71
E-mail: minsk@grundfos.com

Bosnia and Herzegovina

GRUNDFOS Sarajevo
Zmaj od Bosne 7-7A,
BH-71000 Sarajevo
Phone: +387 33 592 480
Telefax: +387 33 590 465
www.ba.grundfos.com
e-mail: grundfos@bih.net.ba

Brazil

BOMBAS GRUNDFOS DO BRASIL
Av. Humberto de Alencar Castelo
Branco, 630
CEP 09850 - 300
São Bernardo do Campo - SP
Phone: +55-11 4393 5533
Telefax: +55-11 4343 5015

Bulgaria

Grundfos Bulgaria EOOD
Slatina District
Iztochna Tangenta street no. 100
BG - 1592 Sofia
Tel. +359 2 49 22 200
Fax. +359 2 49 22 201
email: bulgaria@grundfos.bg

Canada

GRUNDFOS Canada Inc.
2941 Brighton Road
Oakville, Ontario
L6H 6C9
Phone: +1-905 829 9533
Telefax: +1-905 829 9512

China

GRUNDFOS Pumps (Shanghai) Co. Ltd.
10F The Hub, No. 33 Suhong Road
Minhang District
Shanghai 201106
PRC
Phone: +86 21 612 252 22
Telefax: +86 21 612 253 33

COLOMBIA

GRUNDFOS Colombia S.A.S.
Km 1.5 via Siberia-Cota Conj. Potrero
Chico,
Parque Empresarial Arcos de Cota Bod.
1A.
Cota, Cundinamarca
Phone: +57(1)-2913444
Telefax: +57(1)-8764586

Croatia

GRUNDFOS CROATIA d.o.o.
Buzinski prilaz 38, Buzin
HR-10010 Zagreb
Phone: +385 1 6595 400
Telefax: +385 1 6595 499
www.hr.grundfos.com

GRUNDFOS Sales Czechia and Slovakia s.r.o.

Čajkovského 21
779 00 Olomouc
Phone: +420-585-716 111

Denmark

GRUNDFOS DK A/S
Martin Bachs Vej 3
DK-8850 Bjerringbro
Tlf.: +45-87 50 50 50
Telefax: +45-87 50 51 51
E-mail: info_GDK@grundfos.com
www.grundfos.com/DK

Estonia

GRUNDFOS Pumps Eesti OÜ
Peterburi tee 92G
11415 Tallinn
Tel: + 372 606 1690
Fax: + 372 606 1691

Finland

OY GRUNDFOS Pumput AB
Trukkikuja 1
FI-01360 Vantaa
Phone: +358-(0) 207 889 500

France

Pompes GRUNDFOS Distribution S.A.
Parc d'Activités de Chesnes
57, rue de Malacombe
F-38290 St. Quentin Fallavier (Lyon)
Tél.: +33-4 74 82 15 15
Télécopie: +33-4 74 94 10 51

Germany

GRUNDFOS GMBH
Schlüterstr. 33
40699 Erkrath
Tel.: +49-(0) 211 929 69-0
Telefax: +49-(0) 211 929 69-3799
e-mail: infoservice@grundfos.de
Service in Deutschland:
e-mail: kundendienst@grundfos.de

Greece

GRUNDFOS Hellas A.E.B.E.
20th km. Athinon-Markopoulou Av.
P.O. Box 71
GR-19002 Peania
Phone: +0030-210-66 83 400
Telefax: +0030-210-66 46 273

Hong Kong

GRUNDFOS Pumps (Hong Kong) Ltd.
Unit 1, Ground floor
Siu Wai Industrial Centre
29-33 Wing Hong Street &
68 King Lam Street, Cheung Sha Wan
Kowloon
Phone: +852-27861706 / 27861741
Telefax: +852-27858664

Hungary

GRUNDFOS Hungária Kft.
Tópark u. 8
H-2045 Törökbalint,
Phone: +36-23 511 110
Telefax: +36-23 511 111

India

GRUNDFOS Pumps India Private
Limited
118 Old Mahabalipuram Road
Thoraiakkam
Chennai 600 096
Phone: +91-44 2496 6800

Indonesia

PT. GRUNDFOS POMPA
Graha Intirub Lt. 2 & 3
Jln. Cililitan Besar No.454. Makasar,
Jakarta Timur
ID-Jakarta 13650
Phone: +62 21-469-51900
Telefax: +62 21-460 6910 / 460 6901

Ireland

GRUNDFOS (Ireland) Ltd.
Unit A, Merrywell Business Park
Ballymount Road Lower
Dublin 12
Phone: +353-1-4089 800
Telefax: +353-1-4089 830

Italy

GRUNDFOS Pompe Italia S.r.l.
Via Gran Sasso 4
I-20060 Truccazzano (Milano)
Tel.: +39-02-95838112
Telefax: +39-02-95309290 / 95838461

Japan

GRUNDFOS Pumps K.K.
1-2-3, Shin-Miyakoda, Kita-ku,
Hamamatsu
431-2103 Japan
Phone: +81 53 428 4760
Telefax: +81 53 428 5005

Korea

GRUNDFOS Pumps Korea Ltd.
6th Floor, Aju Building 679-5
Yeoksam-dong, Kangnam-ku, 135-916
Seoul, Korea
Phone: +82-2-5317 600
Telefax: +82-2-5633 725

Latvia

SIA GRUNDFOS Pumps Latvia
Deglava biznesa centrs
Augusta Deglava ielā 60, LV-1035, Rīga,
Tālr.: + 371 714 9640, 7 149 641
Fakss: + 371 914 9646

Lithuania

GRUNDFOS Pumps UAB
Smolensko g. 6
LT-03201 Vilnius
Tel: + 370 52 395 430
Fax: + 370 52 395 431

Malaysia

GRUNDFOS Pumps Sdn. Bhd.
7 Jalan Peguam U1/25
Glenmarie Industrial Park
40150 Shah Alam
Selangor
Phone: +60-3-5569 2922
Telefax: +60-3-5569 2866

Mexico

Bombas GRUNDFOS de México S.A. de C.V.
Boulevard TLC No. 15
Parque Industrial Stiva Aeropuerto
Apodaca, N.L. 66600
Phone: +52-81-8144 4000
Telefax: +52-81-8144 4010

Netherlands

GRUNDFOS Netherlands
Veluwezoom 35
1326 AE Almere
Postbus 22015
1302 CA ALMERE
Tel.: +31-88-478 6336
Telefax: +31-88-478 6332
E-mail: info_gnl@grundfos.com

New Zealand

GRUNDFOS Pumps NZ Ltd.
17 Beatrice Tinsley Crescent
North Harbour Industrial Estate
Albany, Auckland
Phone: +64-9-415 3240
Telefax: +64-9-415 3250

Norway

GRUNDFOS Pumper A/S
Strømsveien 344
Postboks 235, Leirdal
N-1011 Oslo
Tlf.: +47-22 90 47 00
Telefax: +47-22 32 21 50

Poland

GRUNDFOS Pompy Sp. z o.o.
ul. Klonowa 23
Baranowo k. Poznania
PL-62-081 Przeźmierowo
Tel: (+48-61) 650 13 00
Fax: (+48-61) 650 13 50

Portugal

Bombas GRUNDFOS Portugal, S.A.
Rua Calvet de Magalhães, 241
Apartado 1079
P-2770-153 Paço de Arcos
Tel.: +351-21-440 76 00
Telefax: +351-21-440 76 90

Romania

GRUNDFOS Pompe România SRL
Bd. Biruintei, nr 103
Pantelimon county Ilfov
Phone: +40 21 200 4100
Telefax: +40 21 200 4101
E-mail: romania@grundfos.ro

Russia

ООО Грундфос Россия
ул. Школьная, 39-41
Москва, RU-109544, Russia
Тел. (+7) 495 564-88-00 (495) 737-30-00
Факс (+7) 495 564 8811
E-mail grundfos.moscow@grundfos.com

Serbia

Grundfos Srbija d.o.o.
Omladinskih brigada 90b
11070 Novi Beograd
Phone: +381 11 2258 740
Telefax: +381 11 2281 769
www.rs.grundfos.com

Singapore

GRUNDFOS (Singapore) Pte. Ltd.
25 Jalan Tukang
Singapore 619264
Phone: +65-6681 9688
Telefax: +65-6681 9689

Slovakia

GRUNDFOS s.r.o.
Prievozská 4D
821 09 BRATISLAVA
Phona: +421 2 5020 1426
sk.grundfos.com

Slovenia

GRUNDFOS LJUBLJANA, d.o.o.
Leskoškova 9e, 1122 Ljubljana
Phone: +386 (0) 1 568 06 10
Telefax: +386 (0)1 568 06 19
E-mail: tehnika-si@grundfos.com

South Africa

GRUNDFOS (PTY) LTD
Corner Mountjoy and George Allen
Roads
Wilbart Ext. 2
Bedfordview 2008
Phone: (+27) 11 579 4800
Fax: (+27) 11 455 6066
E-mail: lsmart@grundfos.com

Spain

Bombas GRUNDFOS España S.A.
Camino de la Fuentequilla, s/n
E-28110 Algete (Madrid)
Tel.: +34-91-848 8800
Telefax: +34-91-628 0465

Sweden

GRUNDFOS AB
Box 333 (Lunnagårdsgatan 6)
431 24 Mölndal
Tel.: +46 31 332 23 00
Telefax: +46 31 331 94 60

Switzerland

GRUNDFOS Pumpen AG
Bruggacherstrasse 10
CH-8117 Fällanden/ZH
Tel.: +41-44-806 8111
Telefax: +41-44-806 8115

Taiwan

GRUNDFOS Pumps (Taiwan) Ltd.
7 Floor, 219 Min-Chuan Road
Taichung, Taiwan, R.O.C.
Phone: +886-4-2305 0868
Telefax: +886-4-2305 0878

Thailand

GRUNDFOS (Thailand) Ltd.
92 Chaloe M Phrakiat Rama 9 Road,
Dokmai, Pravej, Bangkok 10250
Phone: +66-2-725 8999
Telefax: +66-2-725 8998

Turkey

GRUNDFOS POMPA San. ve Tic. Ltd. Sti.
Gebze Organize Sanayi Bölgesi
Ihsan dede Caddesi,
2. yol 200. Sokak No. 204
41490 Gebze/ Kocaeli
Phone: +90 - 262-679 7979
Telefax: +90 - 262-679 7905
E-mail: satis@grundfos.com

Ukraine

Бізнес Центр Європа
Столичне шосе, 103
м. Київ, 03131, Україна
Телефон: (+38 044) 237 04 00
Факс.: (+38 044) 237 04 01
E-mail: ukraine@grundfos.com

United Arab Emirates

GRUNDFOS Gulf Distribution
P.O. Box 16768
Jebel Ali Free Zone
Dubai
Phone: +971 4 8815 166
Telefax: +971 4 8815 136

United Kingdom

GRUNDFOS Pumps Ltd.
Grovebury Road
Leighton Buzzard/Beds. LU7 4TL
Phone: +44-1525-850000
Telefax: +44-1525-850011

U.S.A.

GRUNDFOS Pumps Corporation
17100 West 118th Terrace
Olathe, Kansas 66061
Phone: +1-913-227-3400
Telefax: +1-913-227-3500

Uzbekistan

Grundfos Tashkent, Uzbekistan The
Representative Office of Grundfos
Kazakhstan in Uzbekistan
38a, Oybek street, Tashkent
Телефон: (+998) 71 150 3290 / 71 150 3291
Факс: (+998) 71 150 3292

Addresses Revised 14.03.2018

96434822 0418

ECM: 1230144

© Copyright Grundfos Holding A/S

The name Grundfos, the Grundfos logo, and **be think innovate** are registered trademarks owned by Grundfos Holding A/S or Grundfos A/S, Denmark. All rights reserved worldwide.