

**По вопросам продаж и поддержки обращайтесь:**

Архангельск (8182)63-90-72	Краснодар (861)203-40-90	Рязань (4912)46-61-64
Астана (7172)727-132	Красноярск (391)204-63-61	Самара (846)206-03-16
Белгород (4722)40-23-64	Курск (4712)77-13-04	Санкт-Петербург (812)309-46-40
Брянск (4832)59-03-52	Липецк (4742)52-20-81	Саратов (845)249-38-78
Владивосток (423)249-28-31	Магнитогорск (3519)55-03-13	Смоленск (4812)29-41-54
Волгоград (844)278-03-48	Москва (495)268-04-70	Сочи (862)225-72-31
Вологда (8172)26-41-59	Мурманск (8152)59-64-93	Ставрополь (8652)20-65-13
Воронеж (473)204-51-73	Набережные Челны (8552)20-53-41	Тверь (4822)63-31-35
Екатеринбург (343)384-55-89	Нижний Новгород (831)429-08-12	Томск (3822)98-41-53
Иваново (4932)77-34-06	Новокузнецк (3843)20-46-81	Тула (4872)74-02-29
Ижевск (3412)26-03-58	Новосибирск (383)227-86-73	Тюмень (3452)66-21-18
Казань (843)206-01-48	Орел (4862)44-53-42	Ульяновск (8422)24-23-59
Калининград (4012)72-03-81	Оренбург (3532)37-68-04	Уфа (347)229-48-12
Калуга (4842)92-23-67	Пенза (8412)22-31-16	Челябинск (351)202-03-61
Кемерово (3842)65-04-62	Пермь (342)205-81-47	Череповец (8202)49-02-64
Киров (8332)68-02-04	Ростов-на-Дону (863)308-18-15	Ярославль (4852)69-52-93

**Единый адрес:** [ctv@nt-rt.ru](mailto:ctv@nt-rt.ru) **Веб-сайт:** [www.clivet.nt-rt.ru](http://www.clivet.nt-rt.ru)

**Тепловой насос GLC 2.1-8.1 Clivet**

**Двухсекционный реверсивный тепловой насос**

С воздушным охлаждением  
Для внутренней установки  
**Мощность от 5,19 до 17 кВт**



# GAIA L Comfort

**GAIA L Comfort** - высокоэффективный тепловой насос для новых объектов.

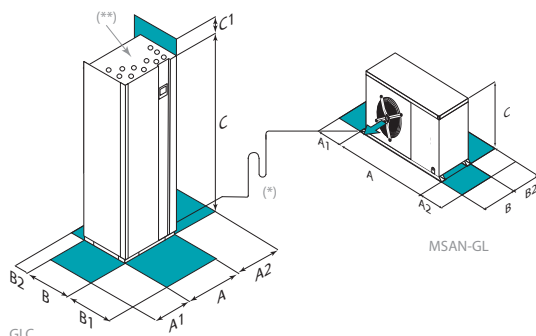
Основные особенности:

- ▶ **ВЫСОКАЯ СЕЗОННАЯ ЭФФЕКТИВНОСТЬ:** гарантируется DC инверторной технологией компрессора, с которой мощность может меняться в зависимости от актуального спроса энергии, тем самым позволяя значительно увеличить сезонную эффективность.
- ▶ **ПЕРЕДОВАЯ ТЕХНОЛОГИЯ:** Постоянное стремление Clivet к улучшению привело к внедрению специальных конструктивных особенностей, таких как теплообменник с водоотталкивающим покрытием для обеспечения лучшего теплообмена и снижения циклов разморозки и электронный TPV для оптимизации работы холодильного контура с DC Инверторным компрессором. Блок оснащается DC Инверторным насосом, который обеспечивает дальнейшее сохранение энергии в зависимости от того, как обрабатывается теплоноситель.
- ▶ **ЭФФЕКТИВНОЕ ПРОИЗВОДСТВО ГОРЯЧЕЙ БЫТОВОЙ ВОДЫ:** паяно-сварной теплообменник обеспечивает гораздо большую эффективность теплообмена по сравнению с традиционными решениями со статическим теплообменником погружного типа. Это также позволяет производить рециркуляцию бытовой воды в системе через насос, интегрированный в блок. Аккумулирующий бак содержит 280 литров воды.
- ▶ **ИНТЕГРАЦИЯ С СОЛНЕЧНЫМИ ПАНЕЛЯМИ:** Gaia L Comfort может быть оснащена дополнительным паяно-сварным теплообменником для производства горячей бытовой воды бесплатно с помощью энергии от солнечных панелей.

## функции и характеристики



## Размеры и зоны обслуживания



Размер – GLC		A		B	
A - Длина	mm	600		600	
B - Ширина	mm	800		800	
C - Высота	mm	2040		2040	
A1	mm	30		30	
A2	mm	100		100	
B1	mm	800		800	
B2	mm	10		10	
C1	mm	200		200	
Эксплуатационная масса	kg	450		470	

Размер – MSAN-GL	2.1	3.1	4.1	5.1	7.1	8.1
A - Длина	mm	942	942	942	1087	1738
B - Ширина	mm	450	450	450	460	720
C - Высота	mm	988	988	988	1234	1137
A1	mm	250	250	250	300	350
A2	mm	600	600	600	600	600
B2	mm	200	200	200	250	350
Эксплуатационная масса	kg	102	105	113	157	225

ВНИМАНИЕ! Для бесперебойной работы блока очень важно выдерживать расстояния, показанные зелеными зонами.  
(\*) Максимальная эквивалентная длина трассы хладагента = 25 м, максимальный перепад высот 15 м  
(\*\*) Соединения по воде

Вышеприведенные данные относятся к блоку в стандартном исполнении для указанной конструктивной конфигурации. Для всех других конфигураций - см. в техническом описании.

### НАПРЯЖЕНИЕ:

- ▶ **400TN** Напряжение 400/3/50 + нейтраль (разм. 5.1÷8.1)
- ▶ **230M** Напряжение 230/1/50 (разм. 2.1÷7.1)

### ВНУТРЕННИЙ СОЛНЕЧНЫЙ МОДУЛЬ:

- ▶ - Не требуется (Стандартно)
- ▶ **GLS** GAIA L Comfort Solar

## технические характеристики

Размер – GLC		2.1	3.1	4.1	5.1	7.1	8.1
<b>Блок для работы с теплыми полами</b>							
<b>A7/W35</b>							
▶ Тепловая мощность	kW	5,19	6,87	8,54	12,2	14,3	17,0
Полная потребляемая мощность блока	kW	1,32	1,76	2,18	3,12	3,66	4,35
COP (EN 14511:2013)	-	3,94	3,91	3,91	3,91	3,91	3,91
<b>A2/W35</b>							
▶ Тепловая мощность	kW	4,06	5,40	6,70	9,59	11,2	13,5
Полная потребляемая мощность блока	kW	1,29	1,71	2,13	3,07	3,58	4,26
COP (EN 14511:2013)	-	3,14	3,16	3,15	3,12	3,14	3,18
<b>A-5/W35</b>							
▶ Тепловая мощность	kW	3,47	4,64	5,68	8,22	9,55	11,6
Полная потребляемая мощность блока	kW	1,24	1,66	2,03	2,93	3,41	4,17
COP (EN 14511:2013)	-	2,81	2,80	2,79	2,80	2,80	2,79
<b>A35/W18</b>							
▶ Холодильная мощность	kW	4,11	6,56	8,05	10,7	12,2	15,9
Полная потребляемая мощность блока	kW	1,07	1,78	2,23	2,77	3,38	4,38
EER (EN 14511:2013)	-	3,85	3,69	3,61	3,86	3,61	3,64
<b>Фанкойлы</b>							
<b>A7/W45</b>							
▶ Тепловая мощность	kW	5,01	6,59	8,65	11,6	13,6	16,6
Полная потребляемая мощность блока	kW	1,59	2,11	2,89	3,77	4,50	5,50
COP (EN 14511:2013)	-	3,15	3,12	2,99	3,08	3,02	3,02
<b>A2/W45</b>							
▶ Тепловая мощность	kW	3,93	5,18	6,85	9,28	10,6	13,1
Полная потребляемая мощность блока	kW	1,55	2,04	2,78	3,67	4,30	5,29
COP (EN 14511:2013)	-	2,54	2,54	2,47	2,53	2,47	2,49
<b>A-5/W45</b>							
▶ Тепловая мощность	kW	3,19	4,22	5,66	7,77	8,55	10,8
Полная потребляемая мощность блока	kW	1,49	1,94	2,65	3,54	4,07	5,25
COP (EN 14511:2013)	-	2,15	2,17	2,14	2,20	2,10	2,07
<b>A35/W7</b>							
▶ Холодильная мощность	kW	4,05	5,37	7,19	8,65	11,1	15,5
Полная потребляемая мощность блока	kW	1,46	1,93	2,79	3,12	4,51	5,92
EER (EN 14511:2013)	-	2,77	2,78	2,58	2,77	2,46	2,62
ESEER	-	4,08	4,02	3,89	4,03	4,00	4,06
<b>Радиаторы</b>							
<b>A7/W55</b>							
▶ Тепловая мощность	kW	4,72	6,30	8,00	10,6	12,5	15,3
Полная потребляемая мощность блока	kW	1,96	2,59	3,54	4,65	5,74	6,95
COP (EN 14511:2013)	-	2,41	2,44	2,26	2,29	2,17	2,20
<b>A2/W55</b>							
▶ Тепловая мощность	kW	3,72	4,92	6,30	8,48	10,0	12,1
Полная потребляемая мощность блока	kW	1,90	2,48	3,39	4,58	5,65	6,69
COP (EN 14511:2013)	-	1,96	1,99	1,86	1,85	1,77	1,80
<b>A-5/W55</b>							
▶ Тепловая мощность	kW	3,04	3,96	5,16	7,08	8,45	10,2
Полная потребляемая мощность блока	kW	1,80	2,33	3,20	4,51	5,55	6,71
COP (EN 14511:2013)	-	1,69	1,70	1,61	1,57	1,52	1,53
Расход жидкости (сторона потребителя) (1)	l/s	0,25	0,33	0,41	0,58	0,68	0,81
Располагаемый напор насоса (1)	kPa	51	50	47	53	47	37
Емкость аккумулятора бака	l	280	280	280	280	280	280
Мощность теплообменника солнечной энергии	W/K	2703	2703	2703	3186	3186	3186
Номинальное напряжение	V	230/1/50	230/1/50	230/1/50	400/3/50+N	400/3/50+N	400/3/50+N
Уровень звукового давления (1м) наружный блок	dB(A)	49	49	49	53	54	56
Миним. входящ. темп. воздуха (м.т.)	°C	-20	-20	-20	-20	-20	-20
Макс. температура воды на выходе	°C	60	60	60	60	60	60
<b>Директива ErP (Energy Related Products)</b>							
ErP Профиль Горячей Бытовой Воды	-	XL	XL	XL	XL	XL	XL
ErP Энергетический класс – СРЕДНИЙ климат - W55	-	A++	A++	A++	A++	A++	A++
ErP класс упаковки Горячей Бытовой Воды	-	A	A	A	A	A	A
ErP Класс системы – СРЕДНИЙ климат - W55	-	A++	A++	A++	A++	A++	A++

### Примечание

Продукт соответствует европейской директиве ErP (Energy Related Products). Включает делегированную комиссию Регламент (EU) No 811/2013 (номинальная тепловая мощность ≤ 70 кВт при определенных условиях) и делегированная комиссия Регламент (EU) No 813/2013 (номинальная тепловая мощность ≤ 400 кВт при определенных условиях)

(1) A7/W35 вода на стороне внутреннего теплообменника 30/35°C; температура наружного воздуха 7°C Сух. терм./ 6°C Мокр.терм.

Характеристики согласно EN 14511:2013

A7/W35 вода во внутреннем ТО 30/35°C; температура воздуха 7°C С.Т./ 6°C М.Т.

A2/W35 вода во внутреннем ТО 30/35°C; температура воздуха 2°C С.Т./ 1,1°C М.Т.

A-5/W35 вода во внутреннем ТО 30/35°C; температура воздуха -5°C С.Т./ -5,4°C М.Т.

A7/W45 вода во внутреннем ТО 40/45°C; температура воздуха 7°C С.Т./ 6°C М.Т.

A2/W45 вода во внутреннем ТО 40/45°C; температура воздуха 2°C С.Т./ 1,1°C М.Т.

A-5/W45 вода во внутреннем ТО 40/45°C; температура воздуха -5°C С.Т./ -5,4°C М.Т.

A7/W55 вода во внутреннем ТО 45/55°C; температура воздуха 7°C С.Т./ 6°C М.Т.

A2/W55 вода во внутреннем ТО 45/55°C; температура воздуха 2°C С.Т./ 1,1°C М.Т.

A-5/W55 вода во внутреннем ТО 45/55°C; температура воздуха -5°C С.Т./ -5,4°C М.Т.

A35/W18 вода во внутреннем ТО 23/18°C; температура воздуха 35°C

A35/W7 вода во внутреннем ТО 12/7°C; температура воздуха 35°C

**аксессуары**

- ▶ **HIDTIS<sup>2</sup>BX** Термостат температуры и влажности / Пульт дистанционного управления с сенсорным дисплеем для скрытого монтажа (коробка 503) или на стене. Цвет белый
- ▶ **HIDTIS<sup>2</sup>NX** Термостат температуры и влажности / Пульт дистанционного управления с сенсорным дисплеем для скрытого монтажа (коробка 503) или на стене. Цвет черный
- ▶ **EH246X** Интегрированный нагреватель 2-4 и 6 кВт
- ▶ **KCCEX** Комплект подключения внешнего бойлера
- ▶ **A280X** Вспомогательный бак для горячей воды
- ▶ **AMRX** Резиновые антивибрационные опоры (разм. 2.1÷8.1)

**Условные обозначения**

- Аксессуары, поставляемые отдельно.

**По вопросам продаж и поддержки обращайтесь:**

Архангельск (8182)63-90-72	Краснодар (861)203-40-90	Рязань (4912)46-61-64
Астана (7172)727-132	Красноярск (391)204-63-61	Самара (846)206-03-16
Белгород (4722)40-23-64	Курск (4712)77-13-04	Санкт-Петербург (812)309-46-40
Брянск (4832)59-03-52	Липецк (4742)52-20-81	Саратов (845)249-38-78
Владивосток (423)249-28-31	Магнитогорск (3519)55-03-13	Смоленск (4812)29-41-54
Волгоград (844)278-03-48	Москва (495)268-04-70	Сочи (862)225-72-31
Вологда (8172)26-41-59	Мурманск (8152)59-64-93	Ставрополь (8652)20-65-13
Воронеж (473)204-51-73	Набережные Челны (8552)20-53-41	Тверь (4822)63-31-35
Екатеринбург (343)384-55-89	Нижний Новгород (831)429-08-12	Томск (3822)98-41-53
Иваново (4932)77-34-06	Новокузнецк (3843)20-46-81	Тула (4872)74-02-29
Ижевск (3412)26-03-58	Новосибирск (383)227-86-73	Тюмень (3452)66-21-18
Казань (843)206-01-48	Орел (4862)44-53-42	Ульяновск (8422)24-23-59
Калининград (4012)72-03-81	Оренбург (3532)37-68-04	Уфа (347)229-48-12
Калуга (4842)92-23-67	Пенза (8412)22-31-16	Челябинск (351)202-03-61
Кемерово (3842)65-04-62	Пермь (342)205-81-47	Череповец (8202)49-02-64
Киров (8332)68-02-04	Ростов-на-Дону (863)308-18-15	Ярославль (4852)69-52-93

**Единый адрес:** [ctv@nt-rt.ru](mailto:ctv@nt-rt.ru) **Веб-сайт:** [www.clivet.nt-rt.ru](http://www.clivet.nt-rt.ru)