



Piccomat

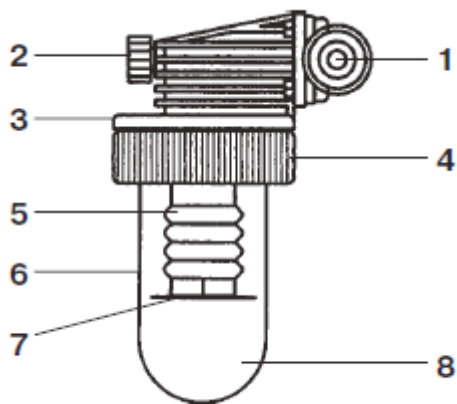
Пропорциональный
дозатор

Возможны технические изменения



**Благодарим за доверие, которое
вы нам оказали, купив изделие
BWT.**





Меры безопасности

Максимальная температура воды составляет 30 °С, максимальная температура окружающей среды 40 °С. Аппарат нельзя использовать при более высоких температурах (воздействие горячего воздуха или источников тепла), а также для воды с температурой выше 30 °С. Защищать от холода.

Комплект поставки

- 1 Датчик рабочего давления
- 2 Винт для сброса воздуха
- 3 Головная часть аппарата
- 4 Накладная гайка
- 5 Сильфон
- 6 Прозрачный стакан
- 7 Диск с отверстиями
- 8 Активное вещество

Активное вещество

Quantophos 30H
против известковых отложений

Карбонатная жесткость
10 20° dH

Упаковка	Номер заказа
12 x 80 г	6 - 60 00 04
1 кг	1 - 30 60 09

Общая часть

Все активные вещества, используемые фирмой BWT для очистки воды, по чистоте и составу соответствуют требованиям немецкого закона о питьевой воде (TrinkwV) и допускаются для применения в указанном диапазоне, макс. дозирование 5 г P₂O₅/м³.

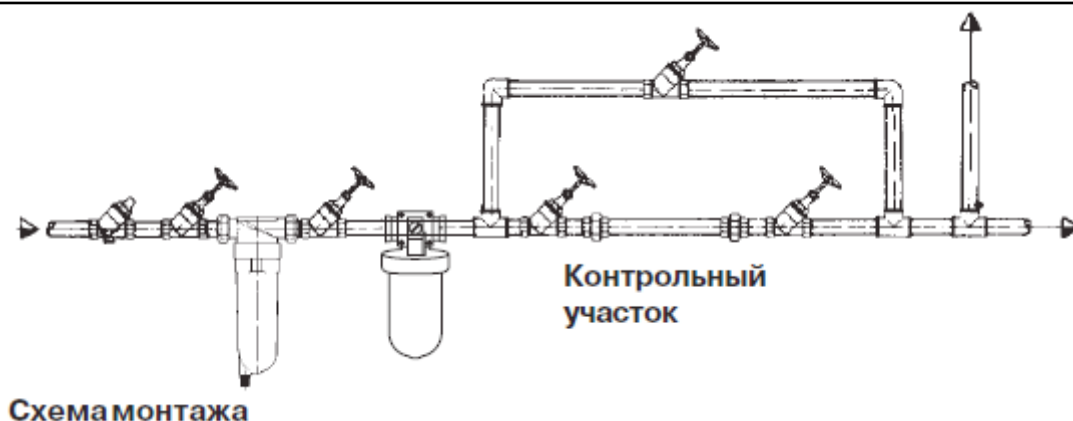


Схема монтажа

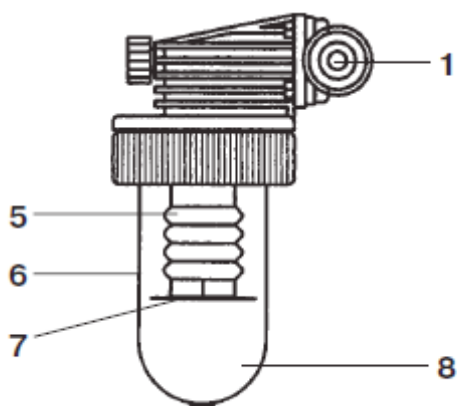
Принцип действия

Аппараты Piccomat предназначены для дозирования порошка, в частности небольших количеств фосфатов в питьевую воду для предотвращения образования коррозии и известкового камня.

Дозируемое количество настроено на 4 г Quantophos 30H /м³ = 2,0 г P₂O₅/м³.

В датчике рабочего давления (1) с измерительной диафрагмой создается дифференциальное давление, позволяющее откачать от основного потока воды пропорциональную часть и отвести ее через сифон (5) в прозрачный стакан (6), содержащий порошок активного вещества (8). Одновременно с этим в основной поток воды дозируется пропорционально расходу соответствующее количество растворенного активного вещества. Сифон (5) движется вместе с понижающимся уровнем активного вещества.

Диск с отверстиями (7) обеспечивает равномерное растворение порошка (8).



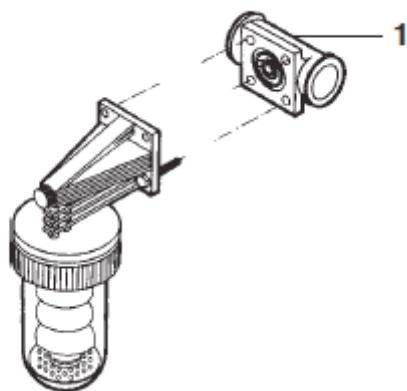
Монтаж

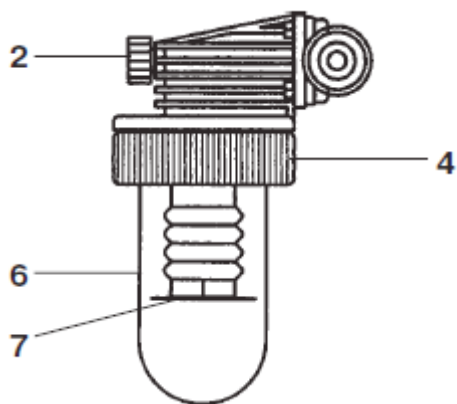
При монтаже соблюдать местные требования и общие нормы предприятий водоснабжения.

Для защиты от частиц грязи перед дозатором установить защитный фильтр.

Сделать врезку в трубопровод, при необходимости уменьшить размер трубы соответственно размеру датчика давления (1). Установить датчик горизонтально или вертикально. Стрелка указывает направление потока воды. До и после аппарата установить запорные клапаны.

Для проведения контроля вмонтировать в вертикальные трубопроводы горячей и холодной воды легко съемные контрольные





участки длиной мин. 50 см, материал трубы и сечение должны соответствовать подсоединяемому трубопроводу. Расстояние контрольных участков от дозатора Riccomat должно быть мин. 2 м. На расстоянии 15 см до и после аппарата устанавливать не фитинги и клапаны, а только ровные сквозные резьбовые соединения (успокоительные участки). Смонтировать обводную линию (см. схему монтажа).

Хорошо промыть трубопровод и встроенный регулятор давления. Подсоединить дозатор к регулятору рабочего давления, винты и уплотнения лежат в упаковке отдельно.

Заполнение

Закрывать запорные клапаны.

Открутить винт для сброса воздуха (2).

Открутить прозрачный стакан (6) с накидной гайкой (4). Стакан и сильфон тщательно промыть водой.

В прозрачный стакан (6) засыпать из упаковки Quantophos 30H (80 г).

Положить на поверхность порошка диск с отверстиями (7).

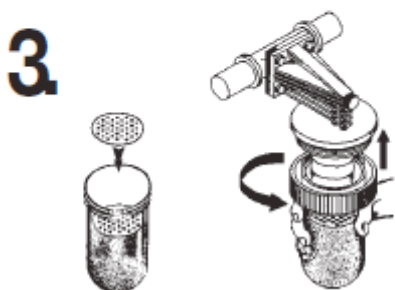
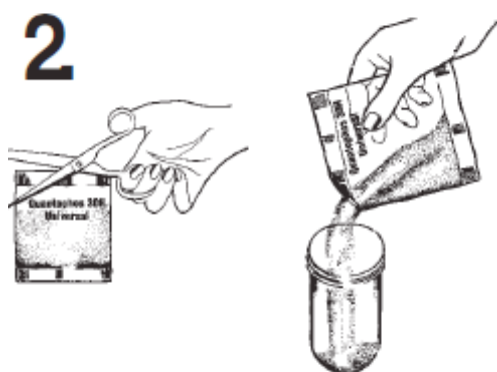
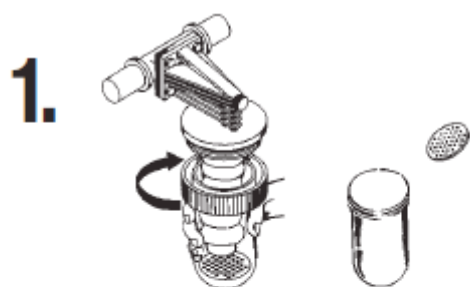
Прикрутить и **рукой прочно затянуть** стакан (6) с накидной гайкой (4).

Открыть запорные клапаны. Закрывать их после того, как из винта для сброса воздуха (2) начнет выходить вода. Аппарат готов к работе.

Специалисты должны проверять контрольные участки один раз в год.

Через прозрачный стакан можно легко контролировать уровень активного вещества. Если уровень порошка всего несколько сантиметров, снова наполнить стакан.

Своевременная добавка порошка Quantophos 30H это условие успешной работы. В аппарат можно засыпать только Quantophos 30H.



Гарантии

RU При появлении нарушений во время действия гарантии обращайтесь в сервисную службу, указывая тип прибора и номер изделия (см. Технические данные или типовую табличку).

Обязанности пользователя (по немецкому законодательству)

Вы купили удобное в эксплуатации оборудование, которое прослужит много лет. Но для того чтобы поддерживать установку в рабочем состоянии, необходимо проводить регулярное сервисное обслуживание.

Условием нормальной работы и сохранения гарантии является регулярный контроль установки, проводимый пользователем. Визуальный контроль и проверку дозируемого средства следует проводить в зависимости от условий эксплуатации, но чаще 1 раза в 6 месяцев. Соблюдать указания по сроку годности и хранению активного вещества.

Визуальный контроль = 1 раз в 2 месяца
Контроль герметичности = 1 раз в два месяца.

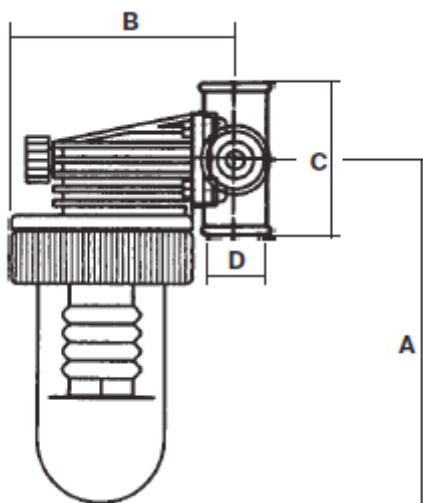
Еще одним условием нормальной работы и сохранения гарантии является ежегодное обслуживание. Работы по обслуживанию должны проводить специалисты сервисной или монтажной службы.

Устранение нарушений

Нарушение	Возможная причина	Устранение
Аппарат не дозирует.	Закрыты запорные клапаны.	Открыть клапаны.
	Не спущен воздух.	Спустить воздух из аппарата.
	Засорены форсунки на входе и выходе.	Почистить форсунки.
	Каналы забиты активным веществом.	Вызвать сервисную службу.
	Регулятор рабочего давления установлен без соблюдения направления потока.	Правильно установить регулятор.

Технические данные

Рисcomat	Тип	1/2"	
Подсоединение	1/2"		
Номинальная производительность	м3/час	1,5	
Потери давления при ном. произв.	бар	0,29	
Температура воды, макс.	°C	30	
Номинальное давление, макс.	PN	8	
Температура окр. среды, макс.	°C	40	
Активное вещество		Quantophos 30H	
Объем очищаемой воды с помощью 4 г Quantophos 30H/м ³	м ³	25	
Объем активного вещества	г	100	
Размеры	A	мм	148
	B	мм	104
	C	мм	60
	D	мм	1/2"
PNR (=номер изделия)		6=010081	



... посетите наш сайт
в интернете
www.bwt.ru



BWT Wassertechnik
GmbH
Industriestrasse
D69198 Schriesheim
Tel. 06203730
Fax 0620373102

BWT AG
WalterSimmerStr. 4
A5310 Mondsee
0623250110
Fax 062324058

Cillicemie Italiana SRL
Via Plinio 59
I20129 Milano
Tel. 022046343
Fax 02201058

BWT France S.A.
103, Rue Charles Michels
F93200 Saint Denis
Tel. 0149224500
Fax 0149224567

BWT Belgium N.V./S.A.
Leuvensesteenweg 633
B1930 Zaventem
Tel. 02758 03 10
Fax 02757 11 85

Cilit S.A.
Silici, 71 73
Poligono Industrial del
Este
E08940 Cornella de
Llobregat
Tel. 0934740494
Fax 0934744730

BWT Polska Sp. zo.o.
ul. Polczyrnska 116
PL01304 Warszawa
Tel. 0048226652609
Fax 0048226660195

BWT Ceskb Republika
spol.s.r.o.
Masarykovo nбbrezn 10
CZ12000 Praha 2
Tel. 02294397
Fax 02290421

BWT Hungria Kft
Kamaraerdei 5
H2040 Budaцrs
Tel. 003623430480
Fax 003623430482

Kennicott Water Systems
Ltd.
Kennicott House, Well
Lane
Wednesfield
Wolverhampton WV11
1XR
Tel. 00441902867324
Fax 00441902867374