



АЯ56

	Страницы
1. Указания по технике безопасности	214
1.1 Общие сведения	214
1.2 Значение символов и надписей	214
1.3 Квалификация и обучение обслуживающего персонала	215
1.4 Опасные последствия несоблюдения указаний по технике безопасности	215
1.5 Выполнение работ с соблюдением техники безопасности	215
1.6 Указания по технике безопасности для потребителя или обслуживающего персонала	215
1.7 Указания по технике безопасности при выполнении технического обслуживания, осмотров и монтажа	215
1.8 Самостоятельное переоборудование и изготовление запасных узлов и деталей	215
1.9 Недопустимые режимы эксплуатации	215
2. Транспортировка	215
3. Общие сведения	216
3.1 Назначение	216
3.2 Технические данные	217
3.3 Взрывоопасные условия эксплуатации	217
4. Условное обозначение и фирменная табличка с техническими данными	218
4.1 Условное обозначение	218
4.2 Фирменная табличка с техническими данными	219
4.3 Сертификация и классификация взрывозащищенного исполнения "Ex"	219
5. Техника безопасности	220
5.1 Основные требования по технике безопасности	220
5.2 Взрывозащищенные исполнения	220
6. Транспортировка и хранение	221
6.1 Транспортировка	221
6.2 Хранение	221
7. Монтаж	221
7.1 Монтажное положение	221
7.2 Руководство по монтажу	223
8. Подключение электрооборудования	226
8.1 Защита электродвигателя	227
8.2 Защита редуктора/уплотнения вала	227
8.3 Реле перегрузки	228
8.4 Схема пуска	229
8.5 Монтажные электросхемы	230
8.6 Блок-схема	231
8.7 Направление вращения	231
8.8 Защита от электрохимической коррозии	231
9. Работа преобразователя частоты (AMD.xx.45.xxx.E)	232
10. Пуск	233
11. Техническое обслуживание	233
11.1 Мешалки и образователи потока взрывозащищенного исполнения	233
11.2 Загрязненные мешалка или образователь потока	234

11.3 Карта технического обслуживания	235
11.4 Смазка	237
11.5 Замена масла	239
12. Обнаружение и устранение неисправностей	239
12.1 Карта обнаружения и устранения неисправностей	240
13. Технические данные	242
13.1 Электродвигатель	242
13.2 Редуктор	242
13.3 Уплотнение вала	242
13.4 Пропеллер	242
13.5 Уровень звукового давления	242
14. Утилизация отходов	243
15. Гарантии изготовителя	243

1. Указания по технике безопасности

1.1 Общие сведения

Паспорт, руководство по монтажу и эксплуатации, далее по тексту - руководство, содержит принципиальные указания, которые должны выполняться при монтаже, эксплуатации и техническом обслуживании. Поэтому перед монтажом и вводом в эксплуатацию они обязательно должны быть изучены соответствующим обслуживающим персоналом или потребителем. Руководство должно постоянно находиться на месте эксплуатации оборудования.

Необходимо соблюдать не только общие требования по технике безопасности, приведенные в разделе "Указания по технике безопасности", но и специальные указания по технике безопасности, приводимые в других разделах.

1.2 Значение символов и надписей



Указания по технике безопасности, содержащиеся в данном руководстве по обслуживанию и монтажу, невыполнение которых может повлечь опасные для жизни и здоровья людей последствия, специально отмечены общим знаком опасности по стандарту DIN 4844-W00.

Этот символ вы найдете рядом с указаниями по технике безопасности, невыполнение которых может вызвать отказ оборудования, а также его повреждение.

Внимание

Рядом с этим символом находятся рекомендации или указания, облегчающие работу и обеспечивающие надежную эксплуатацию оборудования.

Указание

Указания, помещенные непосредственно на оборудовании, например:

- стрелка, указывающая направление вращения,
- обозначение напорного патрубка для подачи перекачиваемой среды,

должны соблюдаться в обязательном порядке и сохраняться так, чтобы их можно было прочесть в любой момент.

1.3 Квалификация и обучение обслуживающего персонала

Персонал, выполняющий эксплуатацию, техническое обслуживание и контрольные осмотры, а также монтаж оборудования должен иметь соответствующую выполняемой работе квалификацию. Круг вопросов, за которые персонал несет ответственность и которые он должен контролировать, а также область его компетенции должны точно определяться потребителем.

1.4 Опасные последствия несоблюдения указаний по технике безопасности

Несоблюдение указаний по технике безопасности может повлечь за собой как опасные последствия для здоровья и жизни человека, так и создать опасность для окружающей среды и оборудования. Несоблюдение указаний по технике безопасности может также привести к аннулированию всех гарантийных обязательств по возмещению ущерба.

В частности, несоблюдение требований техники безопасности может, например, вызвать:

- отказ важнейших функций оборудования;
- недейственность предписанных методов технического обслуживания и ремонта;
- опасную ситуацию для здоровья и жизни персонала вследствие воздействия электрических или механических факторов.

1.5 Выполнение работ с соблюдением техники безопасности

При выполнении работ должны соблюдаться приведенные в данном руководстве по монтажу и эксплуатации указания по технике безопасности, существующие национальные предписания по технике безопасности, а также любые внутренние предписания по выполнению работ, эксплуатации оборудования и технике безопасности, действующие у потребителя.

1.6 Указания по технике безопасности для потребителя или обслуживающего персонала

- Запрещено демонтировать имеющиеся защитные ограждения подвижных узлов и деталей, если оборудование находится в эксплуатации.
- Необходимо исключить возможность возникновения опасности, связанной с электроэнергией (более подробно смотри, например, предписания VDE и местных энергоснабжающих предприятий).

1.7 Указания по технике безопасности при выполнении технического обслуживания, осмотров и монтажа

Потребитель должен обеспечить выполнение всех работ по техническому обслуживанию, контрольным осмотрам и монтажу квалифицированными специалистами, допущенными к выполнению этих работ и в достаточной мере ознакомленными с ними в ходе подробного изучения руководства по монтажу и эксплуатации.

Все работы обязательно должны проводиться при выключенном оборудовании. Должен безусловно соблюдаться порядок действий при остановке оборудования, описанный в руководстве по монтажу и эксплуатации.

Сразу же по окончании работ должны быть снова установлены или включены все демонтированные защитные и предохранительные устройства.

1.8 Самостоятельное переоборудование и изготовление запасных узлов и деталей

Переоборудование или модификацию устройств разрешается выполнять только по согласованию с изготовителем. Фирменные запасные узлы и детали, а также разрешенные к использованию фирмой-изготовителем комплектующие призваны обеспечить надежность эксплуатации. Применение узлов и деталей других производителей может вызвать отказ изготовителя нести ответственность за возникшие в результате этого последствия.

1.9 Недопустимые режимы эксплуатации

Эксплуатационная надежность поставляемого оборудования гарантируется только в случае применения в соответствии с функциональным назначением согласно разделу 3.1 *Область применения*. Предельно допустимые значения, указанные в технических характеристиках, должны обязательно соблюдаться во всех случаях.

2. Транспортировка

При транспортировании автомобильным, железнодорожным, водным или воздушным транспортом изделие должно быть надежно закреплено на транспортных средствах с целью предотвращения самопроизвольных перемещений.

Условия хранения установок должны соответствовать группе "С" ГОСТ 15150.

3. Общие сведения

Данная инструкция включает руководство по монтажу, эксплуатации и техническому обслуживанию мешалок моделей AMD и AMG и образователей потока модели AFG фирмы Grundfos, предназначенные для тех случаев применения, когда требуется перемешивание жидкостей с низкой или со средней вязкостью (≤ 500 мПа·с), т.е. получение однородной смеси или суспензии.

Мешалки оборудованы электродвигателями мощностью от 1,5 до 18,5 кВт.

Образователи потока снабжены электродвигателями мощностью от 1,5 до 4,0 кВт.

В данном руководстве приводятся также специальные указания для эксплуатации взрывобезопасных мешалок и образователей потока.

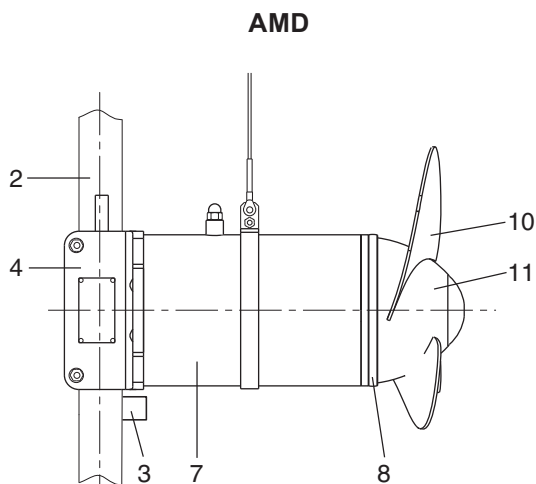


Рис. 1

TM03 0314 4804

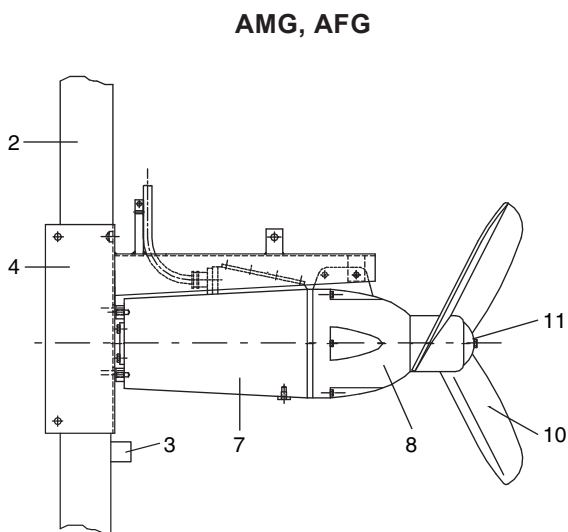


Рис. 2

TM02 4934 1802

Поз.	Наименование
2	Стойка
3	Ограничитель глубины установки
4	Кронштейн крепления электродвигателя
7	Корпус электродвигателя
8	AMD: корпус уплотнения вала AMG, AFG: Зубчатый редуктор
10	Пропеллер
11	Ступица

3.1 Назначение

Мешалки и образователи потока компании Grundfos предназначены для перемешивания сред:

- в городских и промышленных станциях очистки сточных вод;
- в промышленных техпроцессах;
- в системах обработки ила;
- в сельском хозяйстве.

Чтобы избежать перегрузки мешалок и образователей потока, а также защитить их от коррозии, необходимо соблюдать указанные ниже в таблице ограничения при эксплуатации в тех или иных жидкостях.

Температура жидкости от	5 до 40°C
Значение pH	4 до 10
Макс. иловый индекс	125 мг/г
Макс. динамическая вязкость	500 мПа·с
Макс. плотность	1060 кг/м ³
Концентрация хлоридов	≤ 200 мг/л (для нержавеющей стали 1.4306)
Концентрация хлоридов	≤ 1.000 мг/л (для нержавеющей стали 1.4404)

В случае смешивания жидкостей с сухими твердыми фракциями (DS), параметры которых выходят за пределы указанные в таблице, просьба связаться с фирмой Grundfos.

Мешалки:

Мешалки предназначены для перемешивания ила с содержанием сухой твердой фракции (DS) типичного состава, как указано в таблице. Однако они также могут применяться во многих других случаях, когда требуется перемешивание различных жидкостей, например шлама, бумажной пульпы и т.п.

Активный ил	0,5% DS
Зоны отбора	0,5% DS
Аноксидная зона	0,5% DS
Двухвалентные зоны	0,5% DS
Зоны анаэробной очистки	0,5% DS
Первичный ил	≤3% DS
Вторичный ил	≤6% DS
Сброженный осадок	≤8% DS
Насосный приемок без сетчатого фильтра	≤2% DS
Насосный приемок с песком	≤2% DS

Образователи потока:

Образователи потока предназначены для перемешивания активного ила с содержанием сухой твердой фракции типичного состава концентрацией от 0,5 до 1,0% и для других жидкостей с содержанием сухой твердой фракции не более 1,5%.

3.2 Технические данные

Допустимое отклонение напряжения	+6/-10% от указанного на фирменной табличке значения Взрывозащищенные исполнения: ±5%
Степень защиты	IP 68
Класс нагревостойкости изоляции	F
Максимальная глубина установки	20 метров ниже уровня жидкости
Максимальная частота включений в течение часа	20
Длина кабеля электропитания	8 метров (стандартное исполнение)
Длина тросов всех лебедок	8 метров (стандартное исполнение)

Мешалки и образователи потока предназначены для непрерывного режима эксплуатации (S1).

3.3 Взрывоопасные условия эксплуатации

Во взрывоопасных условиях необходимо применять взрывобезопасные исполнения мешалок и образователей потока.



По соответствующей классификации взрывобезопасные исполнения мешалок и образователей потока обозначаются следующим образом: EEx de IIC T4 или EEx e ck IIC T3. Классификация установленного оборудования должна в каждом отдельном случае проходить сертификацию, осуществляемую местными административными органами.



Если мешалка или образователь потока эксплуатируются в условиях действия температур, соответствующих классу T4, приступать к демонтажу мешалки или образователя потока разрешается не ранее, чем спустя как минимум 30 минут после их отключения.

Тип	Класс взрывозащитности
AMD.15.45B.710.E	EEx de IIC T4
AMD.25.45B.690.E	
AMD.35.45B.705.E	
AMD.45.45B.675.E	
AMD.20.45.700.E	
AMD.30.45.710.E	
AMD.40.45.695.E	
AMG.15.40.340.E	
AMG.22.45.336.E	
AMG.30.47.338.E	
AMG.40.52.334.E	
AMG.55.50.344.E	
AMG.75.58.343.E	
AMG.110.68.342.E	
AMG.150.73.355.E	
AMG.185.78.356.E	
AFG.15.130.79.E	EEx e ck IIC T3
AFG.22.130.78.E	
AFG.30.130.95.E	
AFG.40.130.94.E	
AFG.13.180.30.E	
AFG.18.180.34.E	
AFG.24.180.39.E	
AFG.37.180.46.E	
AFG.15.230.23.E	
AFG.22.230.26.E	
AFG.30.230.30.E	
AFG.40.230.34.E	

4. Условное обозначение и фирменная табличка с техническими данными

4.1 Условное обозначение

Пример	A	M	G	.22	.45	.325
Типовой ряд						
Исполнение: M = Мешалка F = Образователь потока						
Привод: D = непосредственно от двигателя G = через редуктор						
Выходная мощность, P ₂ [кВт] x 10						
Диаметр пропеллера [см]						
= Биологические процессы и осадок						
B = Биологические процессы*						
Частота вращения пропеллера [мин ⁻¹]						
E = Взрывозащищенное исполнение						

* Только для жидкостей содержащие твердые вещества в растворе ≤1,5%.

4.2 Фирменная табличка с техническими данными

Модель любой из мешалок или любого из образователей потока можно определить по фирменной табличке с техническими данными, расположенной на корпусе электродвигателя. Указанная на ней информация необходима для заказа запасных узлов и деталей.

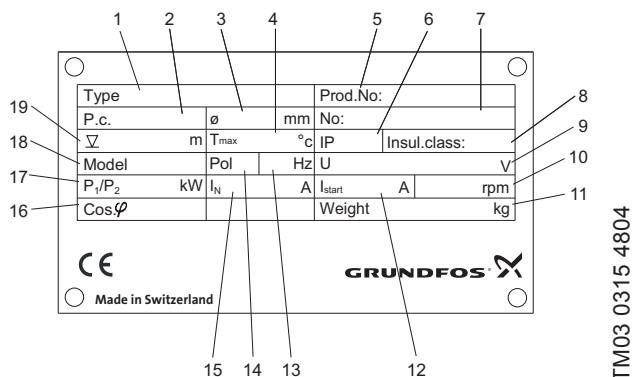


Рис. 3

Поз.	Наименование
1	Тип
2	Производственный код
3	Диаметр пропеллера
4	Максимальная температура
5	Номер продукта
6	Степень защиты согласно IEC
7	Серийный номер
8	Класс термостойкости изоляции
9	Номинальное напряжение
10	Номинальная частота вращения (пропеллера)
11	Масса
12	Пусковой ток
13	Частота тока
14	Число полюсов
15	Номинальный ток
16	Кэффициент мощности
17	Мощность P ₁ /P ₂ электродвигателя
18	Модель
19	Максимальная глубина установки

Дополнительная фирменная табличка с техническими данными, поставляемая с мешалкой/образователем потока, должна крепиться на видимом месте рядом с оборудованием.

4.3 Сертификация и классификация взрывозащищенного исполнения "Ex"

Мешалки и образователи потока во взрывозащищенном исполнении (исполнение "Ex"), поставляются с табличкой, на которой указана подробная информация, входящая в сертификат изделия.

На рис. 4 представлен шильдик на мешалки во взрывозащищенном исполнении с приводом непосредственно от двигателя.

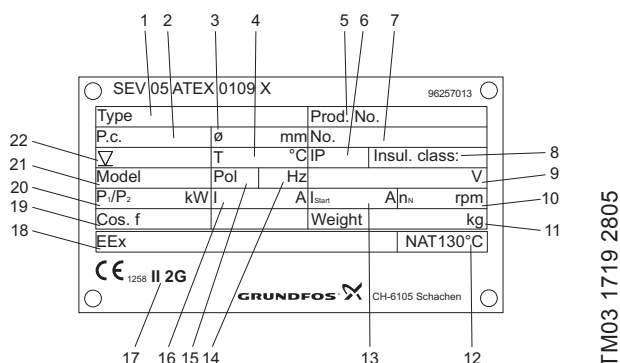


Рис. 4

На рис. 5 представлен шильдик на мешалки и образователи потока во взрывозащищенном исполнении с приводом через редуктор.

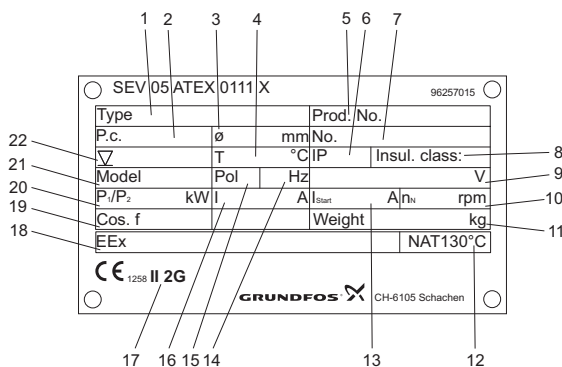


Рис. 5

Поз.	Наименование
1	Тип мешалки
2	Производственный код
3	Диаметр пропеллера
4	Максимальная температура
5	Номер продукта
6	Степень защиты согласно IEC
7	Серийный номер
8	Класс термостойкости изоляции
9	Номинальное напряжение
10	Номинальная частота вращения (пропеллера)
11	Масса

Поз.	Наименование
12	Максимальная температура поверхности
13	Пусковой ток
14	Частота тока
15	Число полюсов
16	Номинальный ток
17	Категория АTEX
18	Класс в соответствии с АTEX
19	Коэффициент мощности
20	Мощность P_1/P_2 электродвигателя
21	Модель
22	Максимальная глубина установки

Пояснения к табличке с информацией о сертификации изделия:

EEx	Взрывозащищенный электродвигатель, отвечающий требованиям евростандартов
e	Для повышенной безопасности в соответствии со стандартом EN 50 019
o	Для погруженного в масло исполнения в соответствии со стандартом EN 50 015
II	Предназначено для эксплуатации во взрывоопасных зонах за исключением шахт
T1	Максимальная температура на поверхности электродвигателя составляет 435°C/300°C
T2	Максимальная температура на поверхности электродвигателя составляет 300°C
T3	Максимальная температура на поверхности электродвигателя составляет 200°C
T4	Максимальная температура на поверхности электродвигателя составляет 135°C

RU

5. Техника безопасности

5.1 Основные требования по технике безопасности



Данные требования по технике безопасности, как и любые другие, приведенные в отдельных разделах, должны безусловно выполняться при транспортировке, хранении, погрузочно-разгрузочных работах и при эксплуатации мешалки или образователя потока.

Монтаж, подключение, ввод в эксплуатацию и техническое обслуживание мешалки и образователя потока должны выполняться квалифицированным обслуживающим персоналом.

Необходимо находиться на безопасном расстоянии от вращающихся узлов и деталей.

Необходимо принять меры по оборудованию соответствующих ограждений, например кожухов или перил, в целях предотвращения случайного падения кого-нибудь в бак/резервуар.

5.2 Взрывозащищенные исполнения

При эксплуатации взрывозащищенных исполнений мешалок и образователей потока необходимо также соблюдать следующие требования по технике безопасности.



Эквипотенциальное заземление:

Если два или более мешалок или образователей потока установлены в общем резервуаре, их необходимо соединить между собой медным кабелем сечением не менее 4 мм² с помощью эквипотенциальных соединительных зажимов в задней части электродвигателей.

Кабель должен быть закреплен таким образом, чтобы он не мог в процессе эксплуатации попасть в лопасти пропеллера.

Датчик утечек:

Вместе с реле тип ALR-20/A фирмы Grundfos датчик утечек является основным условием успешного прохождения сертификации на взрывозащищенность мешалки и образователя потока. По этой причине реле необходимо всегда устанавливать на взрывозащищенных исполнениях. Заказывать реле необходимо отдельно.

Номер продукта: 96489569.

Датчик утечек герметично изолирован от масла, но в сущности не имеет надежной защиты, поэтому его нельзя подключать через провода в синей изоляции.

Контроль температуры:

Температура электродвигателя должна контролироваться постоянно, для чего служат встроенные терморезисторы РТС.

Кабель электропитания:

Нельзя укорачивать подключенный на заводе-изготовителе кабель питания.

Преобразователь частоты и стартер плавного пуска:

Запрещено применение преобразователя частоты и стартера плавного пуска. При эксплуатации электродвигатель должен работать только от электросети.

Принадлежности:

Мешалка или образователь потока должны эксплуатироваться только с теми принадлежностями, которые сертифицированы и поставляются фирмой Grundfos.

Уход, техническое обслуживание и ремонт:

Демонтаж мешалки или образователя потока разрешено выполнять только специалистам фирмы Grundfos или сервисной мастерской, имеющей на это лицензию. Это же относится и к кабельному вводу.

При ремонте разрешено применять только те узлы и детали, которые изготовлены фирмой Grundfos.

6. Транспортировка и хранение

6.1 Транспортировка

Отдельные узлы и детали мешалки или образователя потока должны тщательно упаковываться для предохранения защитного поверхностного слоя от любых повреждений.

6.2 Хранение

Для хранения мешалки или образователя потока необходимо выбирать сухие помещения, температура которых не подвержена резким колебаниям.

Если мешалка или образователь потока хранились на складе более года, необходимо заменить масло в зубчатом редукторе. Замену масла необходимо проводить даже в том случае, если редуктор никогда не эксплуатировался.

7. Монтаж

Поднимать мешалку или образователь потока во время монтажа необходимо лишь в том случае, если используется подвесное устройство.

Грузоподъемное оборудование, поставляемое вместе с оборудованием, а также цепь или трос, используемый для подъема и погружения мешалки или образователя потока в резервуар, должны применяться только для этих целей, а не как универсальная грузоподъемная оснастка.

Ни в коем случае не подвешивать мешалку или образователь потока за кабель электропитания.

Внимание

Значения массы различных исполнений смотрите в разделе 13. Технические данные.

7.1 Монтажное положение

Правильное монтажное положение мешалок и образователей потока имеет очень важное значение для исправной эксплуатации и длительного срока службы.

Поэтому необходимо соблюдение приведенных далее указаний:

Мешалки AMD, AMG:

Мешалка должна быть погружена на максимально возможную глубину.

- Мешалка должна устанавливаться таким образом, чтобы обеспечивать хорошее перемешивание жидкости во всем резервуаре. Размещение в общем резервуаре двух и более мешалок должно выполняться таким образом, чтобы они не создавали противотока.
- Зазор между наружной окружностью лопастей пропеллера и поверхностью днища резервуара необходимо выдерживать в пределах 20-40 см, смотрите H_{MIN} на рис. 6.
- Расстояние от поверхности жидкости до наружной окружности лопастей пропеллера должно составлять не менее половины диаметра пропеллера, смотрите H_{ABOVE} ($H_{\text{верх}}$) на рис. 6.
- Расстояние между наружной окружностью лопастей пропеллера и поверхностью стены позади мешалки должно составлять не менее двух диаметров пропеллера, смотрите L_{MIN} на рис. 6.

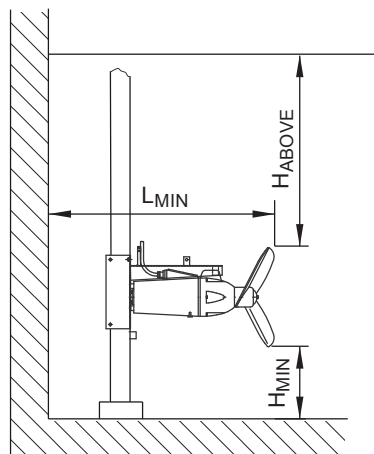


Рис. 6

Образователи потока AFG:

Образователь потока должен быть погружен на максимально возможную глубину.

- Зазор между наружной окружностью лопастей пропеллера и поверхностью днища резервуара необходимо выдерживать в пределах 40-50 см, смотрите H_{MIN} на рис. 7.

RU

TM02 5917 4802

- Расстояние от поверхности жидкости до наружной окружности лопастей пропеллера должно составлять не менее 0,75 диаметра пропеллера, смотрите H_{ABOVE} ($H_{\text{верх}}$) на рис. 7.
- Расстояние между наружной окружностью лопастей пропеллера и поверхностью стены позади образателя потока должно составлять не менее двух диаметров пропеллера, смотрите L_{MIN} на рис. 7.
- Расстояние между наружной окружностью лопастей пропеллера и поверхностью стены сбоку образателя потока должно составлять не менее 0,5 метра.
- Если параллельно друг другу устанавливается несколько образателей потока, то расстояние между их пропеллерами должно быть больше половины наружного диаметра лопастей.
- Расстояние до изгиба резервуара должно быть не менее двух диаметров пропеллера.
- Расстояние от пропеллера до зон аэрации должно быть равно как минимум 1-3 диаметрам пропеллера.

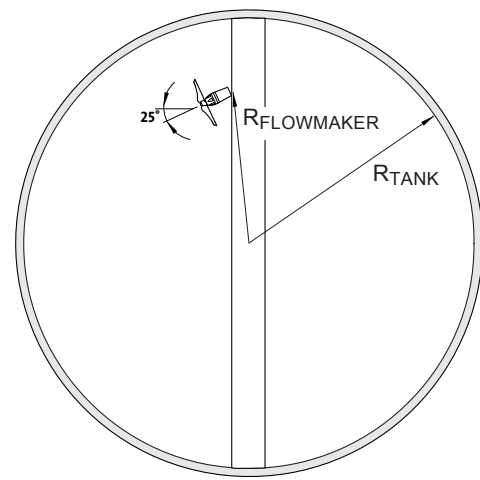
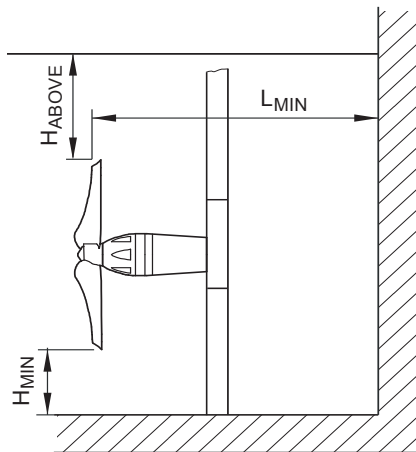


Рис. 8

TM02 5422 3202



TM02 5417 4802

Рис. 7

- В цилиндрических резервуарах образатель потока должен быть удалён от стенки резервуара на расстоянии 0,3 радиуса резервуара R_{TANK} ($R_{\text{рез}}$) и повернут относительно радиуса $R_{\text{FLOWMAKER}}$ ($R_{\text{образов.-я потока}}$) под углом 25° в направлении центра, смотрите рис. 8.

RU

7.2 Руководство по монтажу

Монтаж может выполняться по одной из следующих схем:

- по стандартной (открытой) схеме, т.е. без верхней крышки люка резервуара;
- по герметичной схеме, т.е. с верхней крышкой люка резервуара.

На рис. 9 показана стандартная (открытая) схема монтажа.

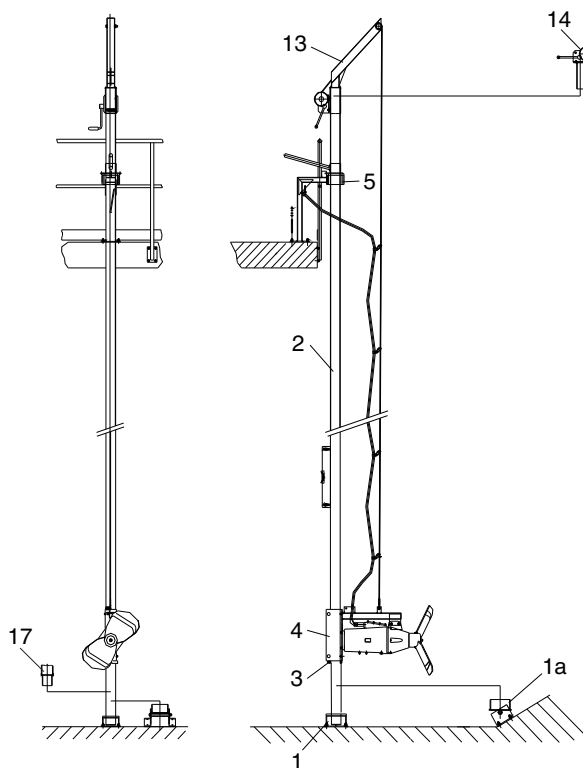


Рис. 9

На рис. 10 показан герметичный монтаж с подъемно-страховочной цепью и краном-балкой с цепным полиспастом.

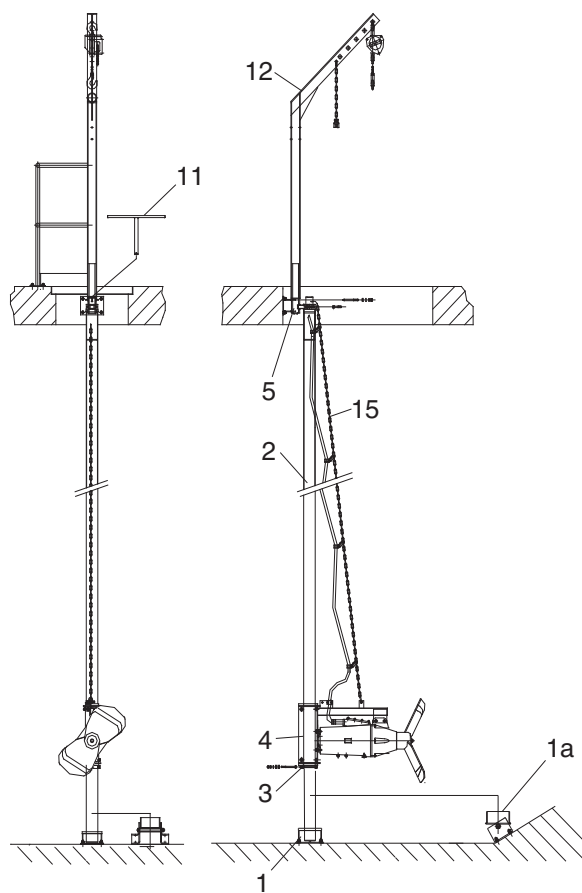


Рис. 10

Пояснения к рис. 9 и 10:

Поз.	Наименование
1	Основание стойки для крепления мешалки/образователя потока в горизонтальном положении
1a	Основание стойки для крепления мешалки/образователя потока в наклонном (0-90°) положении
2	Стойка трубчатой формы
3	Ограничитель глубины установки
4	Кронштейн электродвигателя
5	Кронштейн крепления стойки к верху колодца / резервуара
11	Поворотный ключ для стойки трубчатой формы
12	Кран с цепным полиспастом
13	Кран-балка с лебедкой
14	Лебедка
15	Подъемно-страховочная цепь
17	Переходник (со 120 на 100 мм)

RU

7.2.1 Значения крутящего момента затяжки

При монтаже должны применяться винты, болты и гайки только стандарта AISI 316L. Все резьбовые соединения из нержавеющей стали должны предварительно смазываться консистентной смазкой, например на алюминиевой основе.

При затягивании всех гаек и винтов из нержавеющей стали должны прикладываться крутящие моменты, величина которых указана в следующей таблице:

	Винты F класса прочности 70	Винты F класса прочности 80
M6	8,8 Нм	11,8 Нм
M8	21,4 Нм	28,7 Нм
M10	44 Нм	58 Нм
M12	74 Нм	100 Нм
M16	183 Нм	245 Нм
M20	370 Нм	494 Нм

7.2.2 Мешалки AMD и AMG

Смотрите рис. 9 или 10 и раздел 7.2.1 Значения крутящего момента затяжки.

Порядок выполнения операций:

1. Просверлить в бетоне отверстия под болты, фиксирующие кронштейн крепления стойки к верху колодца/резервуара.
2. Установить указанный кронштейн, вставить в него и наживить болты, но не затягивать их.
3. С помощью отвеса установить в соответствующее монтажное положение основание стойки.
4. Просверлить отверстия под болты, фиксирующие основание стойки.
5. Установить указанное основание, вставить в него и наживить болты, но не затягивать их.
6. Вставить стойку трубчатой формы и выставить ее в правильное положение.

Подогнать ее по длине, обрезав в соответствующий размер:

В случае монтажа по **стандартной (открытой) схеме** с оборудованием ограждения в кран-балка с лебедкой обрезать стойку трубчатой формы примерно на 600 мм выше перил.

В случае монтажа по **стандартной (открытой) схеме** с оборудованием ограждения в виде стойка с лебедкой обрезать стойку трубчатой формы примерно на 300 мм выше перил.

В случае **герметичного монтажа** обрезать стойку трубчатой формы так, чтобы буртик изолятора из эпоксидной смолы не касался кронштейна крепления стойки к верху колодца/резервуара. Вставить квадратный изолятор из эпоксидной смолы внутрь стойки трубчатой формы, при этом он должен входить в нее достаточно плотно.

7. Установить в правильном положении и зафиксировать ограничитель глубины установки.
8. Затянуть болты, фиксирующие кронштейн крепления стойки к верху колодца/резервуара.
9. Выставить соответствующим образом стойку трубчатой формы и затянуть болты, фиксирующие ее основание.
10. Установить фиксатор от проворота стойки. Он предотвращает возможность поворота мешалки так, чтобы его лопасти не касались стенок колодца/резервуара.
11. Установить на стойку трубчатой формы кран стандартная (открытая) установка или на кронштейн верхнего фиксатора (герметичная установка).
12. С помощью крана поднять мешалку в сборе (кронштейн с электродвигателем), надеть на стойку трубчатой формы и затянуть болты крепления. Проверить, чтобы фиксирующие винты и втулки-проставки установлены правильно и плотно, смотрите рис. 11.

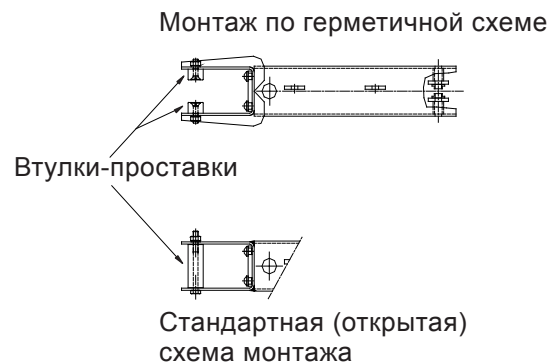


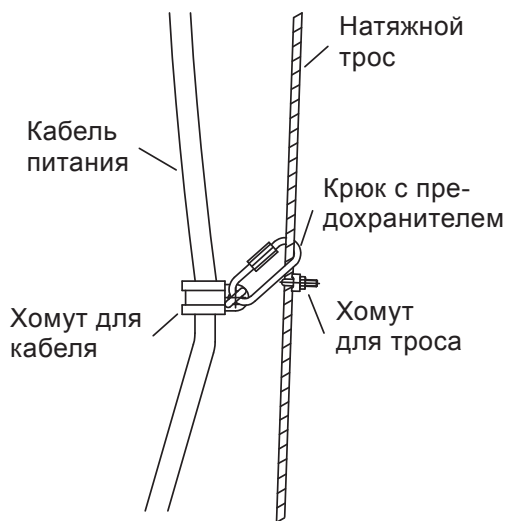
Рис. 11

Грузоподъемное оборудование для крепления кронштейна электродвигателя на стойке трубчатой формы необходимо обязательно. Значения массы отдельного узла можно найти в таблице на стр. 390.

13. С помощью крана и натяжного троса медленно опустить мешалку в резервуар. Один за другим установить все хомуты для крепления кабеля и троса. Прикрепить кабель к тросу или к цепи через каждый метр. Присоединить верхний крюк с предохранителем к верхнему кронштейну.
 14. Прикрепить кабель электропитания к тросу или к цепи на 800 мм выше мешалки так, чтобы кабель не мог упасть и попасть в лопасти мешалки при её эксплуатации.
- На барабане лебедки должно оставаться как минимум три витка троса, в противном случае трос может вырваться из фиксатора барабана.
 - Ни при каких условиях недопустимо натяжение кабеля электропитания. Это ограничение распространяется также и на процесс эксплуатации мешалки, когда та совершает колебательные движения.

TM02 5530 3502

- В принципе, при монтаже кабель электропитания следует прокладывать с образованием большой петли, чтобы исключить возможность резкого перегиба (обрыва) кабеля.
- Натяжной трос должен служить разгрузкой для сетевого кабеля. По этой причине трос всегда должен иметь предварительный натяг примерно в 250 Н (около 25 кг).



TM02 4938 1802

Рис. 12

15. Когда кронштейн электродвигателя упрется в ограничитель глубины установки, необходимо проверить расстояние между пропеллером и поверхностями стен и дна резервуара/колодца. Ни в коем случае не допускать прикосновение лопастей мешалки к другим элементам оборудования, к дну или стенке. Это же ограничение распространяется и на процесс эксплуатации мешалки, когда та совершает колебательные движения.
16. В случае **герметичного монтажа** зафиксировать положение мешалки путем фиксации поворотной стойки или затягиванием винтов хомутов. При такой схеме монтажа необходимо иметь 1,5 метра свободной длины цепи на случай подъема мешалки.

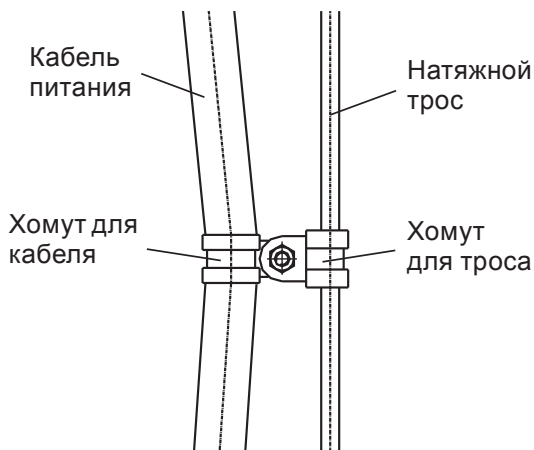
7.2.3 Образователь потока AFG

Смотрите рис. 9 или 10 и раздел 7.2.1 *Значения крутящего момента затяжки.*

Порядок выполнения операций:

1. Просверлить в бетоне отверстия под болты, фиксирующие кронштейн крепления стойки к верху колодца/резервуара.
2. Установить указанный кронштейн, вставить в него и наживить болты, но не затягивать их.
3. С помощью отвеса установить в соответствующее монтажное положение основание стойки.
4. Просверлить в дну колодца/резервуара отверстия под болты, фиксирующие основание стойки, и вставить болты.

5. Подогнать стойку трубчатой формы по длине так, чтобы буртик изолятора из эпоксидной смолы не касался кронштейна крепления стойки к верху колодца/резервуара. Вставить квадратный изолятор из эпоксидной смолы внутрь стойки трубчатой формы, при этом он должен входить в нее достаточно плотно.
6. Установить в правильном положении ограничитель глубины установки и приварите его в мастерской к стойке трубчатой формы.
7. Установить стойку трубчатой формы.
8. Затянуть болты, фиксирующие кронштейн крепления стойки к верху и плиту основания к дну колодца/резервуара.
9. Присоединить кронштейн крепления стойки к верху колодца/резервуара к самой стойке с помощью зажима.
10. Прикрепить страховочный трос крепления кабеля электропитания к кронштейну электродвигателя.
11. Расположите кран на кронштейне верхнего фиксатора.
12. С помощью крана поднять образователь потока в сборе (кронштейн с электродвигателем), надеть на стойку трубчатой формы и проверить, чтобы фиксирующие винты были затянуты. Грузоподъемное оборудование для крепления кронштейна электродвигателя на стойке трубчатой формы необходимо обязательно. Значения массы отдельного узла можно найти в таблице на стр. 390.
13. С помощью крана и натяжного троса медленно опустить образователь потока в резервуар. Один за другим установить все хомуты для крепления кабеля и страховочного троса. Прикрепить хомуты крепления кабеля к тросу через каждый метр.
 - На барабане лебедки должно оставаться как минимум три витка троса, в противном случае трос может вырваться из фиксатора барабана.
 - Ни при каких условиях недопустимо натяжение кабеля электропитания.
 - В принципе, при монтаже кабель электропитания следует прокладывать с образованием большой петли, чтобы исключить возможность резкого перегиба (обрыва) кабеля.



TM02 5572 3502

Рис. 13

14. Когда кронштейн электродвигателя упрется в ограничитель глубины установки, необходимо проверить расстояние между пропеллером и поверхностями стен и дна резервуара/колодца, смотрите раздел 7.1 Монтажное положение.

Не забудьте снять крюк, когда образователь потока будет погружен в резервуар/колодец, так как в противном случае электрический провод может задеть за образователь потока и запутаться.

Внимание

15. Закрепить страховочный трос в кронштейне крепления стойки к верху колодца/резервуара и создать в нем предварительный натяг усилием примерно в 250 Н (около 25 кг).



По соответствующей классификации взрывобезопасные исполнения мешалок и образователей потока обозначаются следующим образом: EEx de IIC T4 или EEx e ck IIC T3. Классификация установленного оборудования должна в каждом отдельном случае проходить сертификацию, осуществляемую местными административными органами.

Должны соблюдаться требования по технике безопасности раздела 5.2 Взрывозащищенные исполнения.

Значения напряжения питания и частоты тока указаны на фирменной табличке мешалки или образователя потока. Убедитесь в том, что электрические параметры мешалки или образователя потока соответствуют параметрам электросети, имеющейся у заказчика.

RU

8. Подключение электрооборудования

Подключение электрооборудования должно выполняться квалифицированным электриком в соответствии с местными нормами и правилами. Должны соблюдаться все действующие в данный момент национальные и местные требования по технике безопасности.



Прежде чем выполнять любые электрические соединения или подключения, должны быть вынуты предохранители или отключен главный выключатель. Тем самым будут обеспечены условия, при которых случайное включение электропитания будет невозможно.

При поставке мешалка или образователь потока комплектуются силовым кабелем электропитания длиной 8 метров (стандартная длина, подходящая для резервуаров глубиной до 5 метров).

Обратите внимание на следующее:

- Если на двигателе указано напряжение 230/400 В, то к сети электропитания напряжением 400 В он должен подключаться по схеме "звезда".
- Если на двигателе указано напряжение 400/690 В, то к сети электропитания напряжением 400 В он должен подключаться по схеме "треугольник".

Трехфазные электродвигатели

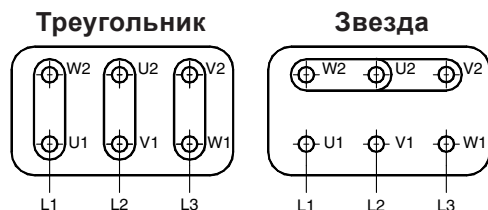


Рис. 14

TM02 4953 2002

8.1 Защита электродвигателя

Мешалки или образователи потока оснащены защитой электродвигателя следующих типов:

Стандартные мешалки имеют три встроенных биметаллических РТО тепловых реле (РТО = размыкающее реле с положительным температурным коэффициентом), смотрите рис. 18.

Мешалки **взрывозащищенного** исполнения и все образователи потока оснащены тремя термисторами (чувствительными элементами датчиков РТС) согласно требованиям стандарта DIN 44 081, смотрите рис. 19.

Функционирование тепловых реле:

Электродвигатель защищен от перегрева тремя последовательно включенными тепловыми реле - по одному на каждую обмотку.

При достижении предельно допустимой для данной обмотки температуры контакты реле будут размыкать электрическую цепь и останавливать электродвигатель.

Когда обмотки остынут до нормальной температуры, реле замкнет электрическую цепь и электродвигатель сможет вновь запускаться. Повторный пуск электродвигателя должен производиться вручную.

Смотрите монтажную электросхему на рис. 18, раздел 8.5 Монтажные электросхемы.

F6: Тепловые реле:

- 2 провода (зажимы 11 и 12),
- Максимальное напряжение реле: 250 В,
- Максимальный ток коммутации: 2,5 А при $\cos \varphi = 1$,
- Температура срабатывания на отключение: 130°C.

Функционирование датчиков РТС:

В случае перегрева электродвигатель остановится. В этом случае автоматический повторный пуск будет заблокирован. Это требует термисторного триггера с подключением устройства подавления в контуре управления контактором электродвигателя.

Смотрите монтажную электросхему на рис. 19, раздел 8.5 Монтажные электросхемы.

ϕ1, ϕ2, ϕ3 - датчики РТС:

- 2 провода (зажимы 31 и 32),
- Максимальное напряжение на зажимах: $U_{\text{макс.}} = 2,5 \text{ В}$ (переменного/постоянного тока),
- Сопротивление между зажимами 31 и 32:
 - при комнатной температуре $R = \text{от } 300 \text{ до } 750 \text{ }\Omega$,
 - при температуре срабатывания на отключение $R \geq 4000 \text{ }\Omega$.

При проведении испытаний передачи на зажимах 31 и 32 испытательное напряжение не должно превышать 2,5 В (переменного/постоянного тока). В ходе проведения испытаний пользуйтесь омметром.

Внимание



Мешалки взрывозащищенного исполнения должны иметь защиту от перегрева, которую обеспечивают датчики РТС. Датчики должны быть соединены с сертифицированным преобразователем сигналов.

8.2 Защита редуктора/уплотнения вала

Редуктор/уплотнение вала контролируется на предмет проникновения в него воды, для этого в корпус встраивается датчик утечек.

Если требуется функция контроля, то датчик утечек должен подключаться к реле типа ALR-20/A фирмы Grundfos.

Заказывать это реле необходимо отдельно.

Номер детали: 96489569.

Насосы во взрывозащищенном исполнении должны быть соединены с реле Grundfos типа ALR-20/A Ex.



Классификация: EEx ib IIC.

110 В: Деталь номер: 96257430.

230 В: Деталь номер 96257400.

Кабель между реле и мешалкой/образователем потока должны быть максимум 50 метров. Внешний сигнал индикации, если такой имеется, должен быть подключен к беспотенциальному выходному контакту, клеммы 1 и 3 или 4, в соответствии с максимальной нагрузкой 48 В., 1 А.

Внимание

RU

Если подключается реле ALR-20/A, то в случае проникновения в масляную камеру воды через датчик утечек (зажимы 21 и 22) будет протекать ток силой до 10 мА. Реле подаст аварийный сигнал и/или отключит электродвигатель.

Смотрите монтажную электросхему на рис. 18 и 19, раздел 8.5 Монтажные электросхемы.

В: Датчик утечек:

- 2 провода (зажимы 21 и 22),
- Максимальное рабочее напряжение: около 8,6 В,
- Максимальный ток: от 1 до 10 мА.

При необходимости чувствительность реле ALR-20/A можно отрегулировать следующим образом:

1. Вращайте регулировочный винт реле до тех пор, пока не загорится индикатор, (поз а) (поз b).
2. После этого вращайте регулировочный винт реле в обратном направлении до тех пор, пока индикатор не погаснет.
3. Поверните регулировочный винт в том же направлении еще на 60°.

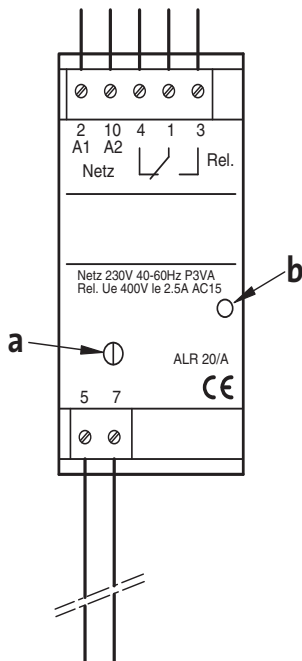


Рис. 15



Рис. 16

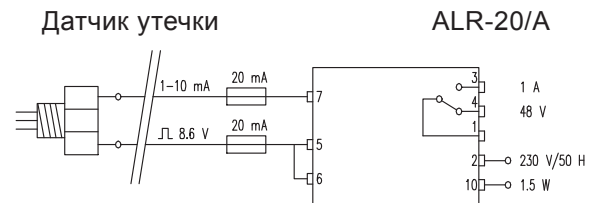


Рис. 17

Не проверяйте датчик утечек с применением омметра или другого контрольно-измерительного инструмента, поскольку этот датчик является электронным устройством.

Внимание

8.3 Реле перегрузки

Электродвигатель должен быть защищен от перегрузки с помощью теплового реле с выдержкой времени в соответствии с местными нормами и правилами. Реле должно быть отрегулировано на номинальное значение тока, указанное на фирменной табличке.

В случае пуска по схеме "звезда-треугольник" регулировочное значение должно быть равно $I_N \times 0,58$.

Во всех шести линиях сети электропитания (U_1, V_1, W_1 и U_2, V_2, W_2) должны устанавливаться электротермические триггеры с мероморфной функцией.

TM02 8866 0904

TM03 2060 3505

TM02 4954 2002

8.4 Схема пуска

8.4.1 Мешалки AMD, AMG

Непрерывный режим эксплуатации:

Пуск прямым включением может применяться для электродвигателей мощностью от 1,5 до 3,0 кВт.

Для электродвигателей мощностью от 4,0 кВт и выше рекомендуется применять пуск по схеме "звезда-треугольник".

Периодический режим эксплуатации:

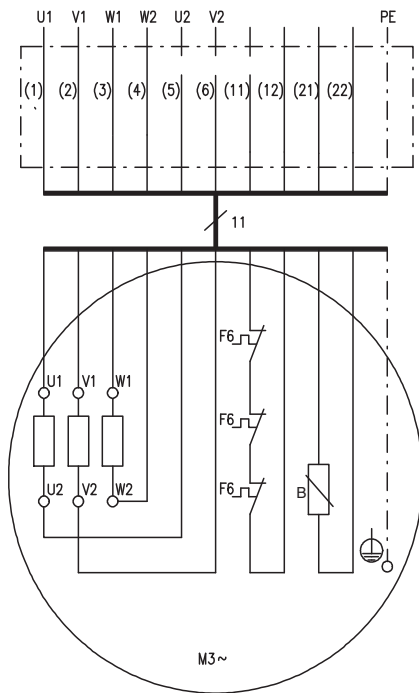
Пуск по схеме "звезда-треугольник" обязателен во всем диапазоне мощностей.

8.4.2 Образователи потока AFG

Образователи потока должны быть включены через плавный пуск.

8.5 Монтажные электросхемы

Три тепловых реле РТО

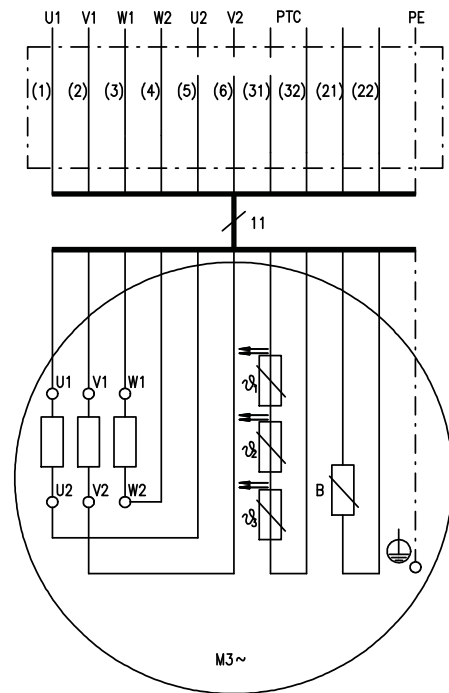


TM02 4940 1802

Рис. 18

Зажимы	Наименование
1, 2, 3, 4, 5, 6	Концы трех статорных обмоток (U1, U2, V1, V2, W1, W2)
11, 12	Тепловые реле (F6)
21, 22	Датчик утечки в редукторе (B)

Три чувствительных элемента датчика РТС



TM02 4932 2002

Рис. 19

Зажимы	Наименование
1, 2, 3, 4, 5, 6	Концы трех статорных обмоток (U1, U2, V1, V2, W1, W2)
31, 32	Датчики РТС (в соответствии со стандартом DIN 44 081) (ϕ1, ϕ2, ϕ3)
21, 22	Датчик утечки в редукторе (B)

8.6 Блок-схема

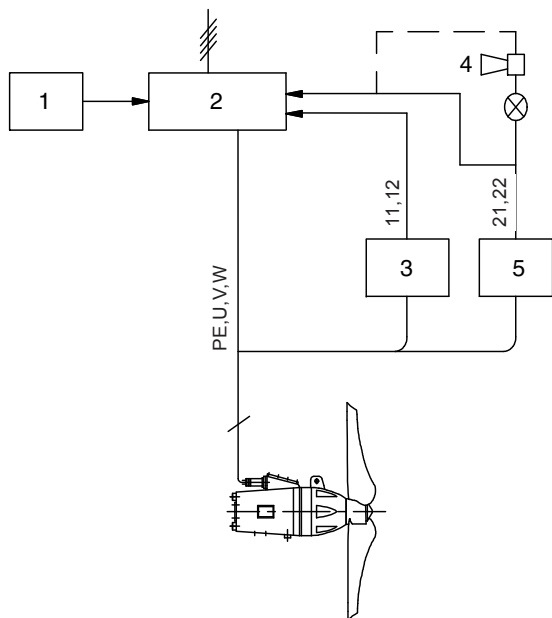


Рис. 20

Поз.	Наименование
1	Датчик, например датчик контроля уровня
2	Устройство пуска по схеме "звезда" или "звезда-треугольник"
3	Тепловые реле РТО или датчики РТС
4	Контакт аварийной сигнализации и/или отключения электродвигателя
5	Датчик утечки в редукторе, смотрите раздел 8.2 Защита редуктора/уплотнения вала

8.7 Направление вращения

После того, как все электрические подключения выполнены, необходимо удостовериться в том, что пропеллер мешалки или образователя потока вращается в правильном направлении (т.е. по часовой стрелке, если смотреть со стороны электродвигателя). Также правильное направление вращения можно определить по указывающей его стрелке на корпусе электродвигателя.

Если пропеллер мешалки или образователя потока вращается в направлении, противоположном указанному, необходимо поменять местами подключение двух фазных проводов (L1, L2, L3) сети электропитания.

8.8 Защита от электрохимической коррозии

Электрохимическая коррозия может возникать при контакте через электролит двух различных металлов или сплавов. Такая опасность возникает в тех случаях, когда в одном и том же резервуаре установлено более одной мешалки или более одного преобразователя потока. Поэтому рекомендуется принять следующие меры дополнительной защиты:

- гальванически изолировать линию заземления от нейтрали или
- гальванически изолировать электросеть питания с помощью разделительного трансформатора.

Линия заземления должна быть изолирована таким образом, чтобы по ней не мог проходить постоянный ток. При этом она должна сохранять функцию защитного заземления. Этого можно добиться с помощью разного рода ограничителей (поляризационной ячейки или противонаправленного диода) или разделительного трансформатора.

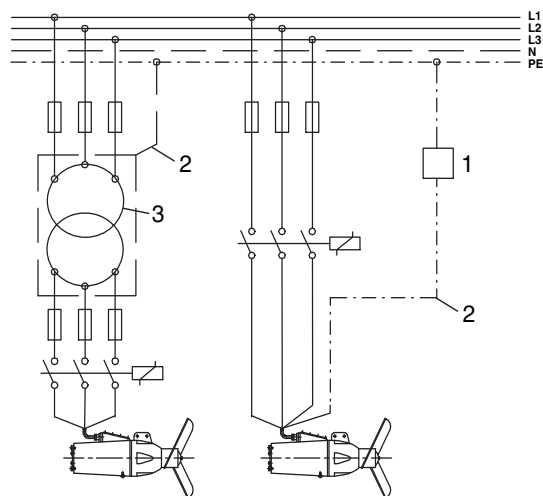


Рис. 21

Поз.	Наименование
1	Ограничитель
2	Заземляющий провод
3	Разделительный трансформатор



Если применяется разделительный трансформатор, то изменение соотношения между пусковым и номинальным значениями тока (I_D/I_N) недопустимо.

TM02 4941 2002

TM02 4943 0603

RU

9. Работа преобразователя частоты (AMD.xx.45.xxx.E)



Мешалки типа AMD.15.45B.710.E; AMD.35.45B.705.E; AMD.20.45.700.E и AMD.30.45.710.E могут регулироваться преобразователями частоты при соблюдении следующих условий:

1. Электродвигатели должны быть оборудованы прямым контролем температуры посредством РТС для защиты двигателя от перегрева в случае сбоев в работе. Датчики РТС в обмотках должны быть подсоединены к соответствующему реле. Реле должно быть встроено в шкаф управления мешалки.
2. Электродвигатели могут быть соединены с преобразователями частоты, настройки и

номинальные данные которых должны соответствовать следующей таблице.

3. Настройте преобразователь частоты в соответствии с номинальными характеристиками электродвигателя, особенно значения тока, напряжения, частоты и мощности. Смотрите фирменную табличку электродвигателя.
4. Выбирается линейное соотношение между напряжением и частотой в рабочем диапазоне от 30 до 50 Гц. При значениях частоты ниже минимальной рабочей частоты (пуска) напряжение может отклоняться от линейного соотношения, однако, оно не должно превышать значение при минимальной рабочей частоте. В том случае, если частота превышает 50 Гц, напряжение постоянно составляет 400 В.
5. Не должно быть никакой компенсации скольжения.

Настройки преобразователя частоты

Самая низкая частота рабочего диапазона $f_{\text{мин.}}$:	30 Гц
Номинальная частота двигателя f_n :	50 Гц
Самая высокая частота рабочего диапазона $f_{\text{макс.}}$:	50 Гц
Самое низкое напряжение $U_{\text{мин.}}$ при $f_{\text{мин.}}$:	240 В
Номинальное напряжение двигателя U_n при f_n :	400 В
Самое высокое напряжение $U_{\text{макс.}}$ при $f_{\text{макс.}}$:	400 В
Частота повторения импульсов преобразователя частоты (постоянная) f_i :	4 кГц

Номинальные данные преобразователя частоты

Напряжение питания:	400 В, 50 Гц или 380-480 В, 60 Гц
Номинальная выходная мощность:	\geq Номинальная мощность мешалки
Максимальный выходной ток:	\geq Номинальный ток мешалки
Максимальные выходные неустановившиеся напряжения:	1000 В

RU

10. Пуск

Перед пуском мешалки или образователя потока необходимо проверить уровень масла в корпусе редуктора/уплотнения вала. Для этого выверните резьбовую пробку (поз. 3, рис. 22) масломерного отверстия и проверьте уровень масла.



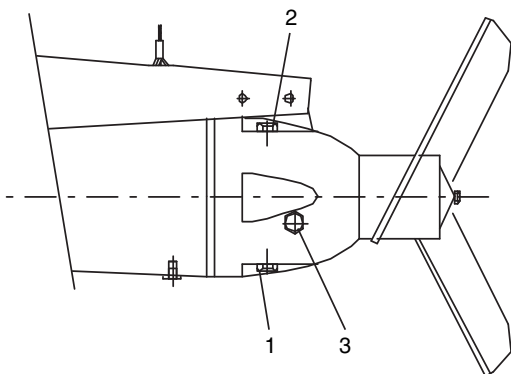
Когда будете отпускать резьбовую пробку масломерного отверстия, будьте внимательны: внутри может быть избыточное давление. Поэтому до тех пор, пока давление не будет полностью сброшено, не вывертывайте пробку окончательно.

При необходимости долейте масло в корпус редуктора/уплотнения вала через маслоналивное отверстие (поз. 2).

Марки и количество применяемого масла можно найти в разделе 11.4 Смазка.

Необходимо снять лопастное колесо с AMD, чтобы проверить уровень масла.

Если перед пуском мешалка или образователь потока хранились определенное время на складе, обратитесь к разделу 11.3 Карта технического обслуживания.



TM02 4937 1802

Рис. 22

Перед пуском необходимо

- проверить правильность направления вращения пропеллера, смотрите раздел 8.7 Направление вращения.
- убедиться в том, что мешалка или образователь потока полностью погружены в перемешиваемую жидкость;
Внимание: при эксплуатации мешалка или образователь потока должны все время находиться в погруженном положении;
- убедиться в том, что в резервуаре нет твердых частиц;
- убедиться в том, что приняты все меры, исключая падение человека в резервуар.

11. Техническое обслуживание



Прежде чем приступить к выполнению любых работ с мешалками или образователями потока, убедитесь в том, что вынуты все предохранители или отключен главный выключатель. Необходимо также принять меры для того, чтобы исключить любую возможность случайного включения электропитания.

Все вращающиеся узлы и детали должны быть остановлены.

Должны соблюдаться все нормы и правила, действующие в отношении установленных во взрывоопасной зоне мешалок или образователей потока.



Необходимо удостовериться в том, что во взрывоопасной зоне не проводится никаких работ.

Прежде чем начинать эксплуатацию мешалок или образователей потока с использованием жидкостей, которые могут представлять опасность для здоровья людей, необходимо полностью промыть/проветрить мешалку или образователь потока, резервуар и т.п. в соответствии с местными нормами и правилами.

11.1 Мешалки и образователи потока взрывозащищенного исполнения

Техническое обслуживание и ремонт мешалок или образователей потока взрывозащищенного исполнения разрешено выполнять только специалистам компании Grundfos или сервисной мастерской, имеющей на это лицензию указанной фирмы.

11.1.1 Запасные узлы и детали

Поврежденные узлы и детали мешалки/образователя потока должны всегда заменяться новыми сертифицированными запчастями. Запрещено восстанавливать узлы и детали электродвигателя методами механической обработки, сварки и т.п.

RU

11.2 Загрязненные мешалка или образователь потока

Если мешалка или образователь потока применялись для перемешивания ядовитых или опасных для здоровья жидкостей, то такие мешалки или образователи потока классифицируются как загрязненные.

Внимание

В этом случае при каждом обращении в сервисное бюро фирмы Grundfos с требованием проведения техобслуживания мешалки или образователя потока необходимо связаться с фирмой Grundfos и предоставить ей подробную информацию о жидкости и т.д. до того момента, как мешалка или образователь потока будут возвращены на фирму для техобслуживания. В противном случае фирма Grundfos может отказаться принять мешалку или образователь потока.

Возможные расходы, связанные с возвратом мешалки или образователя потока на фирму, несет заказчик.

Тем не менее, если мешалка или образователь потока применялись для перемешивания ядовитых или опасных для здоровья людей жидкостей, то любая заявка на техобслуживание (независимо от того, кем оно будет выполняться) должна сопровождаться подробной информацией о жидкости, если насос применялся для перемешивания ядовитых или опасных для здоровья жидкостей.

11.3 Карта технического обслуживания

	Мо- дель	Указание по техобслуживанию	Масло	Контроль
Электродвигатель	Все	Корпус электродвигателя всегда должен быть чистым (в противном случае ухудшатся условия охлаждения). Демонтаж корпуса электродвигателя может выполнять только специалист фирмы Grundfos.	Роликоподшипники не требуют технического обслуживания. Если они начинают шуметь, то их следует заменить.	Электродвигатели заполняются диэлектрическим жидким маслом*. Проверка уровня и замена Масло не требуется.
Кабель электропитания	Все			Дважды в год необходимо проверять отсутствие повреждений наружной поверхности, деформации, изломов и т.п. кабеля электропитания. В случае обнаружения повреждения необходимо поручить замену кабеля электропитания фирме Grundfos.
Корпус уплотнения	AMD		Замена масла должна выполняться через каждые 8000 часов эксплуатации, но не реже одного раза в два года.	
Редуктор	Все кроме AMD	Дважды в год проверять отсутствие утечек в редукторе.	Первоначальная замена масла должна выполняться через 500 часов, затем через каждые 8000 часов эксплуатации или один раз в год.	Дважды в год необходимо проверять уровень масла, смотрите раздел <i>11.4.3 Количество масла</i> . Если требуется дозаправка масла, смотрите раздел <i>11.4.1 Марка масла, заливаемой в корпус редуктора/уплотнения вала</i> .
Пропеллер	Все			Регулярно необходимо проверять лопасти пропеллера на предмет степени износа и образования заусенцев. Необходимо удалить любые материалы, намотавшиеся на лопасти, такие как веревки, тросы, провода и т.п., которые могут вызвать неравномерную работу или вибрацию оборудования. В случае возникновения сильного турбулентного потока обязательно необходимо промыть винт.

RU

	Мо- дель	Указание по техобслуживанию	Масло	Контроль
Лебедка	Все	Периодически необходимо распылять масло для покрытия лебедки тонким слоем защитного масла (для защиты от коррозии).	Дважды в год необходимо смазывать зубья шестерен и втулки подшипников универсальной консистентной смазкой.	
Страховочно - натяжной трос	Все	Периодическое покрытие троса жидкой или консистентной смазкой увеличивает его срок службы.		Периодически и обязательно перед началом эксплуатации лебедки необходимо проверять трос. При необходимости замените его новым.
Винты и болты	Все	Всегда необходимо проверять надежную затяжку винтов и болтов в кронштейне крепления электродвигателя. Всякий раз, как из резервуара сливается вся жидкость, необходимо проверять винты и болты крепления верхнего кронштейна и основания стойки.		

* Не применяйте к AMD.xx.45.

11.4 Смазка

11.4.1 Марка масла, заливаемой в корпус редуктора/уплотнения вала

Трансмиссионное масло, соответствует DIN 51 502.

AMD: ISO VG 150.

AMG, AFG: ISO VG 220.

11.4.2 Марка моторного масла

Shell Fluid 4600.

Замену моторного масла следует проводить лишь в том случае, если производится разборка электродвигателя в целях техобслуживания или ремонта.

11.4.3 Количество масла

Невзрывозащищённые мешалки и образатели потока

Модель	Корпуса редуктора/уплотнения [l]	Motor* [l]
AMD.18.32.950	0,25	1,7
AMD.28.39.930		
AMD.15.45B.710	0,3	-
AMD.25.45B.690		
AMD.35.45B.705		
AMD.45.45B.675		
AMD.20.45.700		
AMD.30.45.710		
AMD.40.45.695		
AMG.15.40.325	0,7	2,5
AMG.22.45.325		
AMG.30.47.328		
AMG.40.52.326		
AMG.55.50.335	1,5	6,5
AMG.75.58.336		
AMG.110.68.334		
AMG.150.73.354	2,5	7,0
AMG.185.78.351		
AFG.15.130.76	1,0	2,5
AFG.22.130.77		
AFG.30.130.92		
AFG.40.130.93		
AFG.13.180.30	1,0	2,5
AFG.18.180.34		
AFG.24.180.39		
AFG.37.180.46		
AFG.15.230.22		
AFG.22.230.25	1,9	2,5
AFG.30.230.29		
AFG.40.230.35		

RU

Взрывозащищённые мешалки и образователи потока

Модель	Корпуса редуктора/ уплотнения [l]
AMD.15.45B.710.E	
AMD.25.45B.690.E	
AMD.35.45B.705.E	
AMD.45.45B.675.E	0,3
AMD.20.45.700.E	
AMD.30.45.710.E	
AMD.40.45.695.E	
AMG.15.40.340.E	
AMG.22.45.336.E	
AMG.30.47.338.E	0,7
AMG.40.52.334.E	
AMG.55.50.344.E	
AMG.75.58.343.E	1,5
AMG.110.68.342.E	
AMG.150.73.355.E	
AMG.185.78.356.E	2,5
AFG.15.130.79.E	
AFG.22.130.78.E	
AFG.30.130.95.E	1,0
AFG.40.130.94.E	
AFG.13.180.30.E	
AFG.18.180.34.E	
AFG.24.180.39.E	1,0
AFG.37.180.46.E	
AFG.15.230.23.E	
AFG.22.230.26.E	
AFG.30.230.30.E	1,9
AFG.40.230.34.E	

RU

11.5 Замена масла

AMD

Для замены масла в уплотнения вала необходимо выполнить следующее:

1. Снять пропеллер.
2. Отпустить и вывернуть резьбовую масляную пробку.
3. Слить масло в стеклянный стакан, и через 10 минут проверить наличие воды в масле. Если масло содержит воду, то уплотнение вала следует заменить.

Внимание: Использованное масло должно быть утилизировано согласно местным предписаниям.

4. Залейте масло, см. 11.4.3 *Количество масла*.
5. Установите пропеллер.

AMG, AFG

Для замены масла в корпусе редуктора вала необходимо выполнить следующее:

1. Установить с мешалками или образователями потока на опоры в горизонтальное положение и подставить снизу поддон для сбора масла.



Когда будете отпускать резьбовую масляную пробку, будьте внимательны: внутри может быть избыточное давление. Поэтому до тех пор, пока давление не будет полностью сброшено, не вывертывайте пробку окончательно.

2. Отпустить и вывернуть пробку (поз. 2), смотрите рис. 23.
3. Отпустить и вывернуть пробку сливного отверстия (поз. 1) и дать маслу полностью стечь из масляной камеры. Слить масло в стеклянный стакан, и через 10 минут проверить наличие воды в масле. Если масло содержит воду, то уплотнение вала следует заменить.
Внимание: Сбор и утилизацию отработанного масла необходимо проводить в соответствии с местными нормами и правилами.
4. Отпустить и вывернуть резьбовую масляную пробку (поз. 3).
5. Установить на место резьбовую пробку сливного отверстия (поз. 1).
6. Через маслоналивное отверстие (поз. 2) залить в масляную камеру такое количество масла, чтобы его уровень достиг края отверстия (поз. 3).
Смотрите также разделы 11.4.1 *Марка масла, заливаемой в корпус редуктора/уплотнения вала* и 11.4.3 *Количество масла*.
7. Закрутите пробку (поз. 2) и масляную пробку (поз. 3).

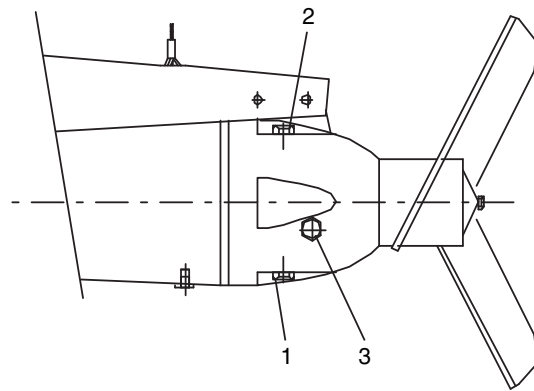


Рис. 23

TM02 4937 1802

12. Обнаружение и устранение неисправностей



Прежде чем приступить к выполнению любых работ с мешалками или образователями потока, убедитесь в том, что вынуты все предохранители или отключен главный выключатель. Необходимо также принять меры для того, чтобы исключить любую возможность случайного включения электропитания.

Все вращающиеся узлы и детали должны быть остановлены.

Должны соблюдаться все нормы и правила, действующие в отношении установленных во взрывоопасной зоне мешалок или образователей потока.



Необходимо удостовериться в том, что во взрывоопасной зоне не проводится никаких работ.

Делайте записи в журнале техобслуживания.

RU

12.1 Карта обнаружения и устранения неисправностей

Неисправность	Причина	Устранение
1. Мешалка или образователь потока не запускаются.	a) Отсутствует или неисправно электропитание.	Проверить электрические соединения. Вызвать электрика.
	b) Неисправность кабеля электропитания.	Вызвать электрика.
	c) Неисправность системы управления.	Вызвать электрика.
	d) Затруднено вращение пропеллера.	Очистить лопасти пропеллера и вручную проверить возможность свободного вращения пропеллера.
	e) Неисправность обмоток статора.	Связаться с фирмой Grundfos.
	f) Электродвигатель отключается из-за перегрева.	Дождаться, когда электродвигатель остынет, и попытаться вновь запустить мешалку или образователь потока.
	g) Разное фазное напряжение.	Вызвать электрика.
	h) Для реле перегрузки выбрано слишком низкое установочное значение или реле неисправно.	Проверить реле перегрузки. Установить оптимальный ток срабатывания реле, смотрите раздел <i>8.3 Реле перегрузки</i> .
	i) Мешалка или образователь потока были отключены датчиком утечек.	Связаться с фирмой Grundfos.
	j) Наличие внутри электродвигателя влаги.	Связаться с фирмой Grundfos.
2. Мешалка или образователь потока запускаются, но тут же останавливаются.	a) Неисправность обмоток статора.	Связаться с фирмой Grundfos.
	b) Разное фазное напряжение.	Вызвать электрика.
	c) Для реле перегрузки выбрано слишком низкое установочное значение или реле неисправно.	Проверить реле перегрузки. Установить оптимальный ток срабатывания реле, смотрите раздел <i>8.3 Реле перегрузки</i> .
	d) Мешалка или образователь потока были отключены датчиком утечек.	Связаться с фирмой Grundfos.
	e) Наличие внутри электродвигателя влаги.	Связаться с фирмой Grundfos.
3. Даже при работающем электродвигателе в резервуаре отсутствует циркуляция жидкости или характер циркуляции не отвечает требованиям.	a) Неправильное направление вращения пропеллера.	Проверить подключение сети электропитания.
	b) Мешалка или образователь потока работают только от двух фаз.	Заменить отказавшие предохранители. Вызвать электрика. Проверить подключение сети электропитания.
	c) Износ внутренних узлов и деталей.	Связаться с фирмой Grundfos.
	d) Загрязнение или повреждение лопастей пропеллера.	Очистить лопасти пропеллера и проверить на возможный износ.

Неисправность	Причина	Устранение
4. Неравномерная работа мешалки или образователя потока, повышенный шум.	a) Износ внутренних узлов и деталей.	Связаться с фирмой Grundfos.
	b) Загрязнение или повреждение лопастей пропеллера.	Очистить лопасти винта и проверить на возможный износ.
	c) Выход из строя роликоподшипников электродвигателя или редуктора.	Связаться с фирмой Grundfos.
	d) Вибрация, вызванная оборудованием (вследствие резонанса).	Проверить конструкцию всего оборудования.
5. Высокий уровень тока и потребляемой мощности.	a) Неправильное напряжение питания или неисправность сети электропитания.	Проверить электрические соединения. Вызвать электрика.
	b) Неисправность кабеля электропитания.	Вызвать электрика.
	c) Неисправность системы управления.	Вызвать электрика.
	d) Затруднено вращение винта.	Очистить лопасти винта и вручную проверить возможность свободного вращения винта.
	e) Неисправность обмоток статора.	Связаться с фирмой Grundfos.
	f) Мешалка или образователь потока работают только от двух фаз.	Заменить отказавшие предохранители. Вызвать электрика. Проверить подключение сети электропитания.
	g) Износ внутренних узлов и деталей.	Связаться с фирмой Grundfos.
	h) Выход из строя роликоподшипников электродвигателя или редуктора.	Связаться с фирмой Grundfos.

13. Технические данные

13.1 Электродвигатель

AMD, AMG и AFG	
Система защиты:	IP 68 при глубине установки до 20 м
Класс нагревостойкости изоляции:	F
Уплотнение:	Радиальное уплотнительное кольцо вала
Материал корпуса электродвигателя:	Чугун СЧ-25 (EN-GJL-250)

13.2 Редуктор

AMG и AFG	
Тип:	Планетарный редуктор
Зубчатые колеса:	Шлифованные из закаленной стали
Контроль состояния уплотнения:	Датчик утечек, встроенный в редуктор
Подшипники со стороны привода:	2 конических роликоподшипника
Материал корпуса редуктора:	Чугун СЧ-25 (EN-GJL-250)

13.3 Уплотнение вала

Уплотнение от поступления перемешиваемой жидкости

AMD	Механическое уплотнение вала карбид кремния/ карбид кремния (SiC/SiC)
AMG и AFG	2 щелевых уплотнения и 1 механическое уплотнение вала карбид вольфрама/ карбид вольфрама карбид вольфрама/ карбид вольфрама

13.4 Пропеллер

AMD	
Число лопастей:	3
Диаметр винта:	320, 390 и 450 мм
Конструкция винта:	Оптимальная гидравлическая конструкция с автоматической очисткой и торцевыми стабилизаторами
Материал винта:	Нержавеющая сталь
Материал ступицы:	

AMG

Число лопастей:	2
Диаметр винта:	417, 452, 480, 505, 525, 580, 680, 730 и 780 мм
Материал винта:	Нержавеющая сталь

AFG.xx.130

Число лопастей:	2
Диаметр винта:	1,300 мм
Материал винта со ступицей:	Литой эластичный полиамид со ступицей из нержавеющей стали

AFG.xx.180, AFG.xx.23

Число лопастей:	2: 1,3/1,5/1,8/2,2/2,4/3,7 кВт 3: 3,0/4,0 кВт
Диаметр винта:	AFG.xx.180: 1,800 мм AFG.xx.230: 2,300 мм
Материал ступицы:	Чугун (EN-GJL-400-15)
Материал лопастей винта:	Эпоксидная смола (Baydur), армированная чугуном

13.5 Уровень звукового давления

Уровень звукового давления мешалки или образователя потока ниже предельно допустимых значений, указанных в директивах Совета Европы 98/37/ЕС по машиностроению.

14. Утилизация отходов

Данное изделие, а также узлы и детали должны утилизироваться в соответствии с требованиями экологии:

1. Используйте общественные или частные службы сбора мусора.
2. Если такие организации или фирмы отсутствуют, свяжитесь с ближайшим филиалом или Сервисным центром Grundfos (не применимо для России).

15. Гарантии изготовителя

На все установки предприятие-производитель предоставляет гарантию 24 месяца со дня продажи. При продаже изделия, покупателю выдается Гарантийный талон. Условия выполнения гарантийных обязательств см. в Гарантийном талоне.

Условия подачи рекламаций

Рекламации подаются в Сервисный центр Grundfos (адреса указаны в гарантийном талоне), при этом необходимо предоставить правильно заполненный Гарантийный талон.