



Logasol SKS 4.0
Logasol SKN 4.0
Logasol CKN 2.0

Документация по проектированию: гелиотехника Logasol для горячего водоснабжения и поддержки отопления

Содержание

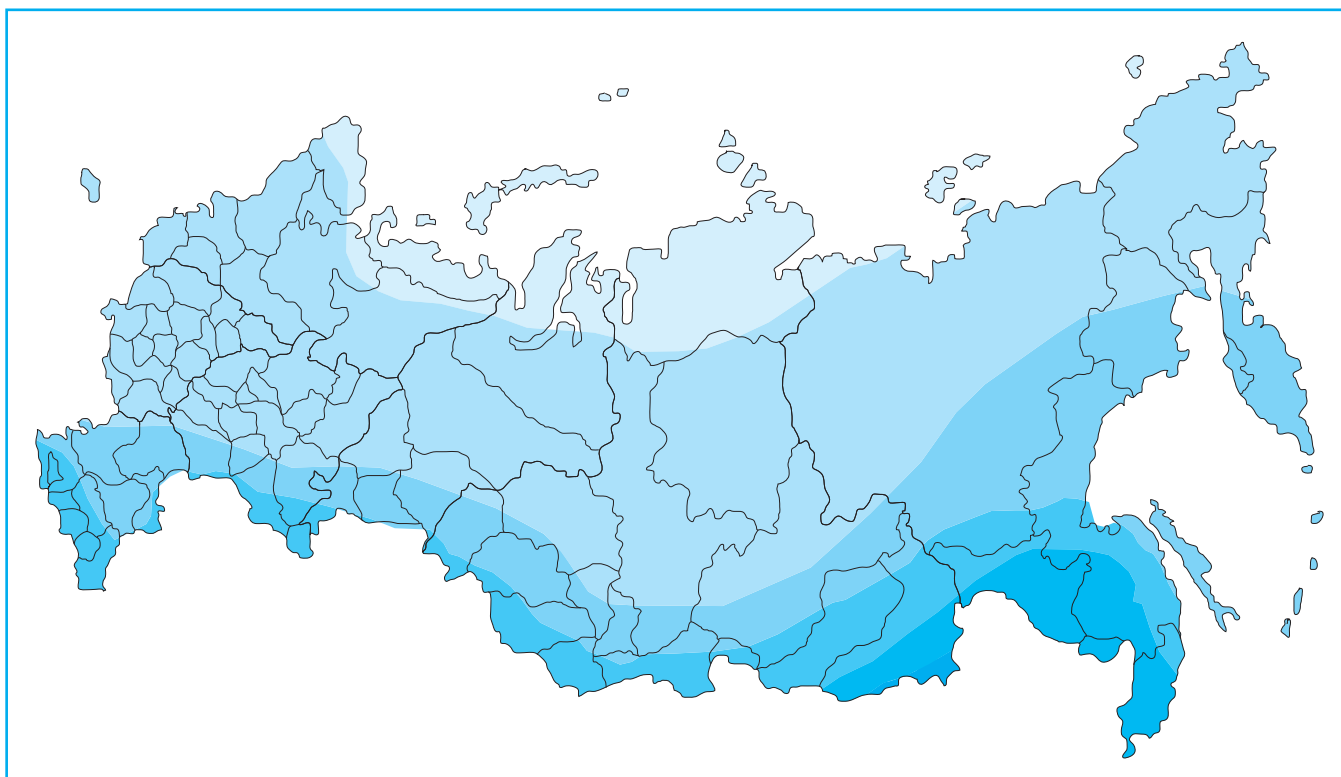
Содержание	1
1. Основы	3
1.1. Использование энергии солнца	3
1.2. Соотношение между выработкой тепла гелиоколлекторными установками и потребностью в энергии	4
2. Техническое описание гелиосистемы	5
2.1. Гелиоколлекторы Logasol	5
2.1.1. Плоский гелиоколлектор Logasol CKN 1.0	5
2.1.2. Плоский гелиоколлектор нового поколения Logasol SKN 4.0	7
2.1.3. Высокопродуктивный плоский гелиоколлектор Logasol SKS 4.0	9
2.2. Бойлеры Logalux для гелиотехники	12
2.2.1. Бивалентные бойлеры Logalux SM для приготовления горячей воды	12
2.2.2. Термосифонные бойлеры Logalux SL для приготовления горячей воды	14
2.2.3. Комбинированные бойлеры Logalux PL 750/2S и PL 1000/2S для горячего водоснабжения и поддержки отопления	17
2.2.4. Термосифонные буферные ёмкости Logalux PL750, PL1000 и PL 1500 в качестве аккумуляторов отопления	20
2.3. Устройства для регулирования гелиоустановки	22
2.3.1. Рекомендации по подбору	22
2.3.2. Стратегия регулирования	22
2.3.3. Устройства для терморегулирования гелиоустановки и функциональные модули	24
2.4. Комплексная станция Logasol KS	39
2.5. Другие компоненты системы	42
2.5.1. Защита регуляторов от напряжения	42
2.5.2. Подключение с «Twin-Tube»	42
2.5.3. Воздухоотделитель LA1	43
2.5.4. Теплоноситель	43
2.5.5. Смеситель горячей воды с термостатическим регулированием	45
2.5.6. Реле RW контроля обратного потока для поддержки системы отопления с помощью гелиоустановки	46
2.5.7. Теплообменник плавательного бассейна	47
3. Рекомендации по проектированию гелиоустановок	48
3.1. Общие рекомендации	48
3.2. Рекомендации и указания по проектированию гелиоустановки	50
4. Примеры гелиоустановок	51
4.1. Гелиоколлекторные установки для приготовления горячей воды с традиционными газовыми и жидкотопливными теплогенераторами	51
4.1.1. Гелиотермическое приготовление горячей воды: напольный отопительный котёл и бивалентный бойлер	51
4.1.2. Гелиотермическое приготовление горячей воды: настенный отопительный котёл и бивалентный бойлер	52
4.1.3. Гелиотермическое приготовление горячей воды: напольный отопительный котёл и бойлер предварительного нагрева (решение для дополнительного оснащения	53
4.1.4. Гелиотермическое приготовление горячей воды: настенный отопительный котёл и бойлер предварительного нагрева (решение для дополнительного оснащения	54
4.2. Гелиоустановки для горячего водоснабжения и поддержки отопления с традиционными газовыми или жидкотопливными теплогенераторами	55
4.2.1. Гелиотермическое приготовление горячей воды и поддержка отопления: настенный котёл отопления, бивалентный бойлер для приготовления горячей воды и буферный накопитель	55
4.2.2. Гелиотермическое приготовление горячей воды и поддержка отопления: настенный котёл отопления, бойлер предварительного нагрева и аккумулирующая ёмкость	56
4.2.3. Гелиотермическое приготовление горячей воды и поддержка отопления: напольный котёл отопления, бойлер предварительного нагрева и буферный накопитель (решение для дополнительного оснащения	57
4.2.4. Гелиотермическое приготовление горячей воды и поддержка отопления: напольный котёл отопления, комбинированный бойлер	58
4.2.5. Гелиотермическое приготовление горячей воды и поддержка отопления: настенный котёл отопления, комбинированный бойлер	59
4.3. Гелиоустановки для горячего водоснабжения с твердотопливным котлом отопления	60
4.3.1. Гелиотермическое приготовление горячей воды: напольный котёл отопления, твердотопливный котёл с бивалентным бойлером для приготовления горячей бытовой воды и буферным накопителем	60
4.3.2. Гелиотермическое приготовление горячей воды: настенный котёл отопления, твердотопливный котёл с бивалентным бойлером для приготовления горячей бытовой воды и буферным накопителем	61
4.3.3. Гелиотермическое приготовление горячей воды: твердотопливный котёл отопления с бивалентным бойлером для приготовления горячей бытовой воды и буферным накопителем	62
4.4. Гелиоустановки для горячего водоснабжения и поддержки отопления с твердотопливным котлом отопления ..	63
4.4.1. Гелиотермическое приготовление горячей воды и поддержка отопления: напольный котёл отопления, твердотопливный котёл с бивалентным бойлером для приготовления горячей бытовой воды и буферным накопителем	63
4.4.2. Гелиотермическое приготовление горячей воды и поддержка отопления: настенный котёл отопления, твердотопливный котёл с бивалентным бойлером для приготовления горячей бытовой воды и буферным накопителем	64

4.4.3.	Гелиотермическое приготовление горячей воды и поддержка отопления: твердотопливный котёл отопления с бивалентным бойлером для приготовления горячей бытовой воды и буферным накопителем	65
4.5.	Гелиоустановки для приготовления горячей воды и нагрева плавательного бассейна с традиционными жидкотопливными/газовыми теплогенераторами	66
4.5.1.	Гелиотермическое приготовление горячей воды и нагрев плавательного бассейна: напольный котёл отопления	66
4.5.2.	Гелиотермическое приготовление горячей расходной воды и нагрев плавательного бассейна: настенный котёл отопления	67
5.	Проектирование	68
5.1.	Основные принципы проектирования	68
5.1.1.	Гелиотермическое приготовление горячей воды	68
5.1.2.	Гелиотермическое приготовление горячей воды и поддержка отопления	68
5.1.3.	Проектирование гелиоустановок с помощью компьютерного моделирования	68
5.2.	Определение параметров гелиоколлекторного поля и гелиобойлера	69
5.2.1.	Установки ГВС для одно- и двухквартирных домов	69
5.2.2.	Установки для ГВС и поддержки отопления одно- и двухквартирных домов	72
5.2.3.	Многоквартирные дома на 3-5 квартир	74
5.2.4.	Многоквартирные дома на 30 квартир	75
5.2.5.	Установка для нагрева воды в плавательных бассейнах	78
5.3.	Необходимая площадь для гелиоколлекторов	79
5.3.1.	Необходимая площадь для монтажа гелиоколлекторов в кровлю и для монтажа поверх кровли	79
5.3.2.	Необходимая площадь для монтажа гелиоколлекторов на плоской кровле	81
5.3.3.	Необходимая площадь для монтажа гелиоколлекторов на фасаде здания	82
5.4.	Гидравлический расчёт	83
5.4.1.	Гидравлическая схема	83
5.4.2.	Объёмный расход в гелиоколлекторном поле	87
5.4.3.	Расчёт потерь давления в гелиоколлекторном поле	87
5.4.4.	Потеря давления в трубопроводах гелиоконтуров	91
5.4.5.	Потеря давления в выбранном гелиобойлере	92
5.5.	Определение параметров мембранного расширительного бака	93
5.5.1.	Расчет объема гелиоустановки	93
5.5.2.	Мембранный расширительный бак (MAG)	94
6.	Рекомендации по выполнению монтажа	99
6.1.	Трубопроводы, теплоизоляция и кабель-удлинитель для датчика температуры гелиоколлектора	99
6.2.	Удаление воздуха	100
6.3.	Указание по применению монтажных систем гелиоколлекторов	101
6.3.1.	Допустимые снеговые нагрузки и высота здания в соответствии с DIN 1055	101
6.3.2.	Монтаж гелиоколлекторов поверх кровли	103
6.3.3.	Монтаж гелиоколлекторов в кровлю	109
6.3.4.	Монтаж гелиоколлекторов на плоской крыше	111
6.3.5.	Монтаж гелиоколлекторов на фасаде здания	114
6.3.6.	Молниезащита и выравнивание потенциалов для тепловых гелиоустановок	115
6.4.	Ориентировочные расчётные величины сроков монтажа	116
7.	Пояснения к сокращениям в документации	117

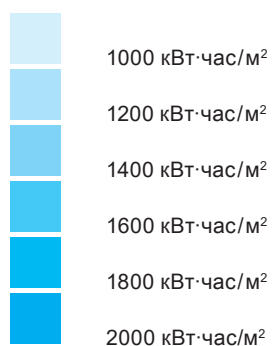
1. Основы

1.1. Использование энергии солнца

Повышение цен на энергоносители и рост загрязнения окружающей среды, заставляют нас пересмотреть свое отношение к нерациональному использованию традиционных энергоресурсов и обратить свое внимание на альтернативные источники энергии. Будущее энергопотребление должно обеспечиваться оборудованием, работающим на возобновляемых источниках энергии. Эти источники доступны везде и практически без ограничений и могут быть использованы с наибольшей эффективностью. Несомненно самой доступной и легко преобразующейся является энергия Солнца. Для преобразования потока солнечной энергии в тепловую служат устройства, именуемые гелиоустановками, ведь Солнце – это стабильный поставщик тепла. Как видно из «инсоляционной карты» (3/1) большая часть регионов России может использовать, практически круглогодично, энергию Солнца для приготовления горячей воды. В не которых регионах есть перспектива частично отказаться от традиционных источников энергии используемых для отопления.



3/1 Карта распределения солнечной инсоляции на территории России (среднегодовое значение)



1.2. Соотношение между выработкой тепла гелиоколлекторными установками и потребностью в энергии

Гелиоколлекторные установки для горячего водоснабжения (ГВС)

Нагрев питьевой воды является первоочередной задачей для гелиоколлекторных установок. Постоянная потребность в горячей воде в течение всего года просто согласовывается с количеством поступающей солнечной энергии. Потребность в энергии для ГВС летом может почти полностью обеспечиваться гелиоустановкой (\rightarrow 4/1). Однако, традиционная система отопления должна иметь возможность покрытия потребности в горячем водоснабжении независимо от солнечного нагрева, так как могут наступать длительные периоды ухудшения погоды, во время которых тоже необходимо обеспечивать комфортное приготовление горячей воды (т. е. в заданное время с заданной температурой и заданным расходом).

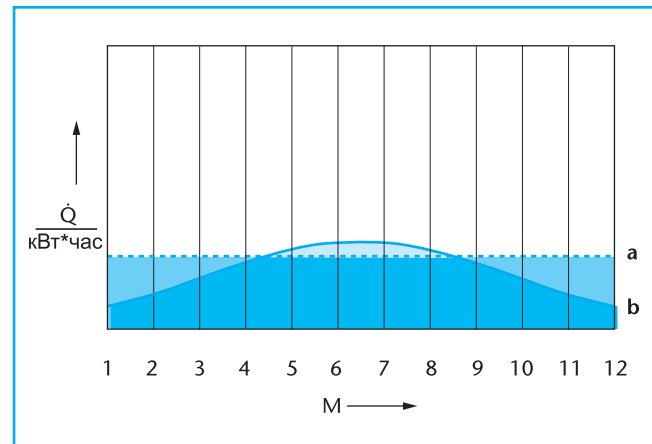
Гелиоколлекторные установки для ГВС и системы отопления

Действовать с точки зрения экономного использования топлива и охраны окружающей среды означает, что применение гелиоколлекторной установки следует планировать не только для приготовления горячей воды, но и для системы отопления. Гелиоустановка может отдавать тепло только при условии, если температура в обратном трубопроводе отопления ниже температуры в гелиоколлекторах. Поэтому идеальным вариантом является их применение для отопительных приборов с большой площадью нагрева и низкими температурами в системе или для систем напольного отопления.

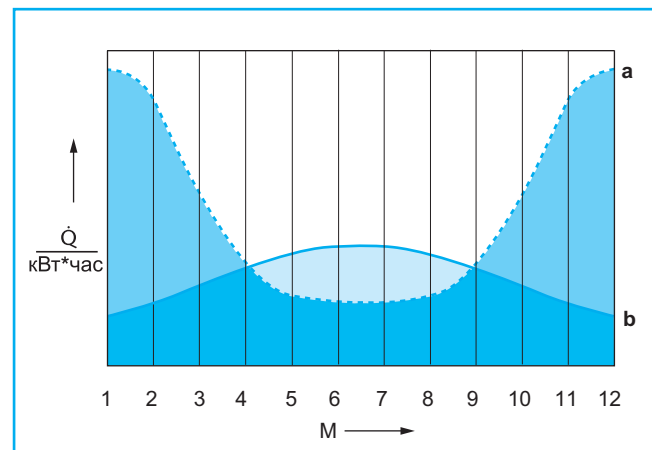
При условии правильного проектирования и монтажа, гелиосистема покрывает до 30% суммарной годовой потребности в энергии для ГВС и отопления. Комбинирование с твердотопливным котлом еще больше уменьшает потребность в жидком и газообразном топливе во время отопительного сезона, так как позволяет использовать возобновляющие виды топлива, например, древесину. Остальную энергию вырабатывает конденсационный или низкотемпературный котел.

Работа гелиоустановки в зимний период года

При снижении температуры окружающей среды КПД гелиоустановки уменьшается. Но на снижение КПД больше всего влияет солнечная активность. Как показывает практика, количество тепловой энергии, преобразуемой гелиоустановкой при температуре окружающей среды $-25\text{ }^{\circ}\text{C}$ и максимальной солнечной активности (ясный день), значительно больше, чем при температуре $-10\text{ }^{\circ}\text{C}$ и минимальной солнечной активности (пасмурный день).



4/1 Соотношение между выработкой энергии гелиоколлекторной установкой и годовой потребностью в тепловой энергии для ГВС



4/2 Соотношение между выработкой энергии гелиоколлекторной установкой и годовой потребностью в тепловой энергии для ГВС и отопления

Пояснения к рисункам 4/1 и 4/2

- a Потребность в энергии (реальный спрос)
- b Выработка энергии гелиоустановкой
- M Месяц
- Q Тепловая энергия

- Избыток солнечной энергии (пригодной, например, для нагрева бассейна)
- Используемая солнечная энергия (покрытие потребности в энергии за счет солнца)
- Потребность в энергии (использование дополнительного нагрева)

2. Техническое описание компонентов гелиосистемы

2.1. Гелиоколлекторы Logasol

2.1.1. Плоский гелиоколлектор Logasol CKN 2.0

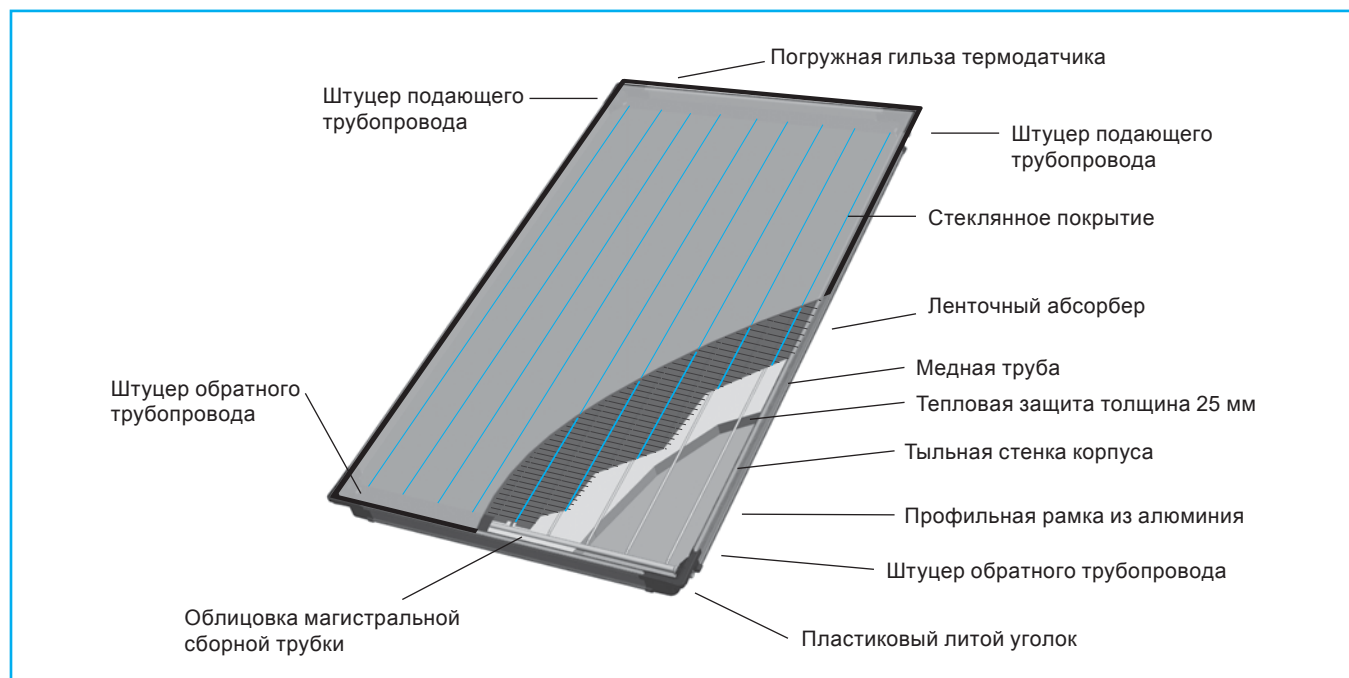
Солнечные коллекторы Logasol CKN 2.0 (5/1) – это уникальное сочетание привлекательной цены, высокого качества, простоты монтажа и высокой эффективности. Благодаря небольшим размерам и малому весу новых коллекторов, их можно легко транспортировать и монтировать на крыше. Новая технология алюминиевой рамы так же облегчает монтаж системы, при этом обеспечивая высокую прочность установленной конструкции. Logasol CKN 2.0 обладает высочайшими характеристиками эффективности при своих компактных размерах. Благодаря технологии «Black Chrome» достигается максимальный теплосъем солнечной энергии с поверхности коллектора. Эти коллекторы изготавливаются из долговечных и высокопрочных материалов, способных выдерживать длительные нагрузки. Вес коллектора составляет 30 кг, что позволяет легко монтировать двум людям. Logasol CKN 2.0 можно устанавливать на наклонные и плоские крыши с использованием соответствующих монтажных комплектов.

Каждый коллектор имеет гильзу для установки датчика и может быть использован как ведущий коллектор. Logasol CKN 2.0 имеет четыре штуцера для подключения шлангов. Технология подключений позволяет осуществлять простое, без использования инструмен-

тов, долгосрочное и эластичное соединение коллекторов между собой. Прошедшие проверку TÜV соединительные элементы рассчитаны на большой срок службы для нагрузок до 170 °С при давлении 6 бар. Коллектор имеет маркировку CE и Solar Keymark.

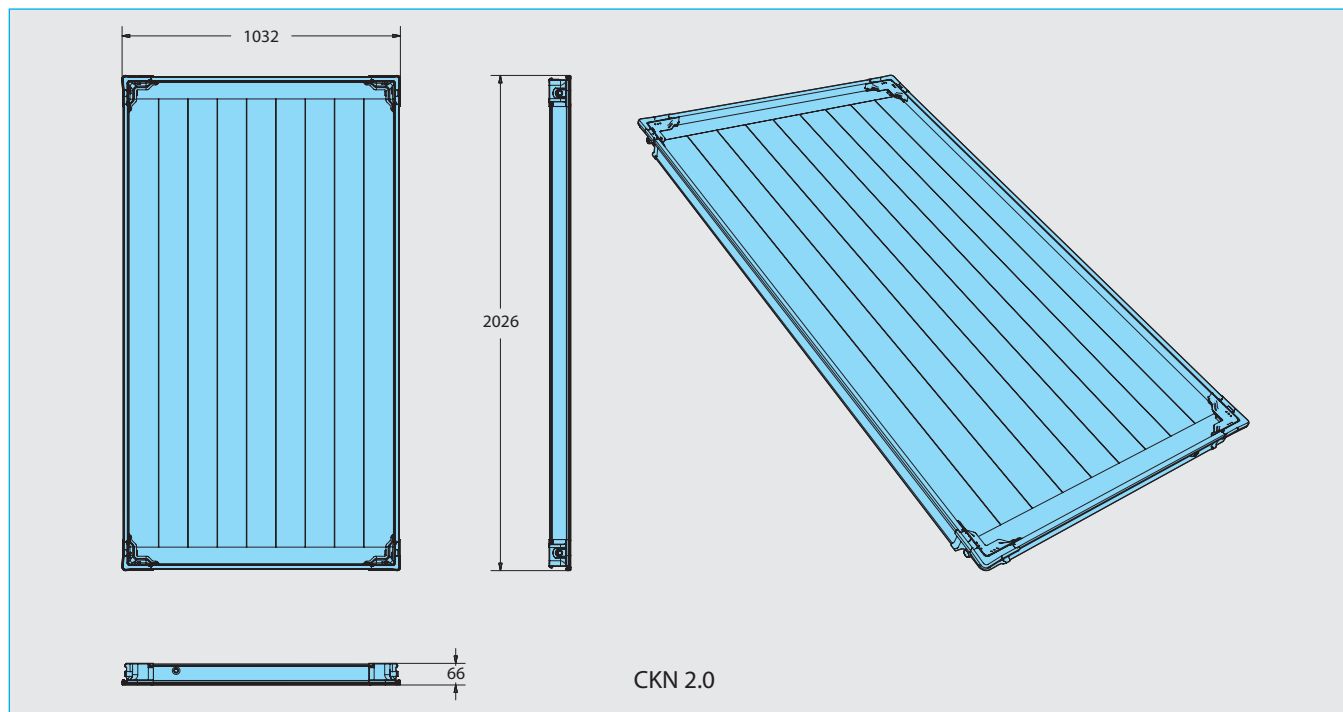
Используемые материалы:

- Корпус – рама из алюминия
 - задняя стенка из стального листа с алюминиево-цинковым покрытием
- Изоляция
 - устойчивая к высоким температурам минеральная вата, не выделяющая газов
 - толщина 25 мм
- Стекло
 - прозрачное однослойное безосколочное 3,2 мм, с высокой светопрозрачностью до 85%
- Абсорбер
 - главным элементом коллектора является медный абсорбер с прочным частично селективным лакокрасочным покрытием
 - теплообменник абсорбера арфообразного типа имеет малое содержание жидкости и реагирует быстро и эффективно на инсоляцию



5/1 Устройство плоского гелиоколлектора Logasol CKN 2.0

Габаритные размеры и основные технические данные коллекторов SKN 2.0



6/1 Габаритные размеры коллекторов SKN 2.0

Общая поверхность (брутто)		м ²	2,09
Апертурная поверхность (принимающая излучение)		м ²	1,94
Поглощающая поверхность (нетто)		м ²	1,92
Объем абсорбера		л	0,8
Селективность	Коэффициент абсорбции	%	95±2
	Коэффициент излучения	%	10±2
Вес		кг	30
Коэффициент полезного действия	η_0	%	76
Эффективный коэффициент теплопередачи	K1	Вт/(м ² ·К)	4,05
	K2	Вт/(м ² ·К ²)	0,014
Теплоемкость	C	кДж/(м ² ·К)	2,98
Поправочный коэффициент угла облучения	$K_{dir_m}(50^\circ)$		0,95
Максимальная рабочая температура		°C	120
Температура стагнации		°C	164
Номинальный объемный расход		л/ч	50
Максимальное избыточное рабочее давление (испытательное давление)		бар	6

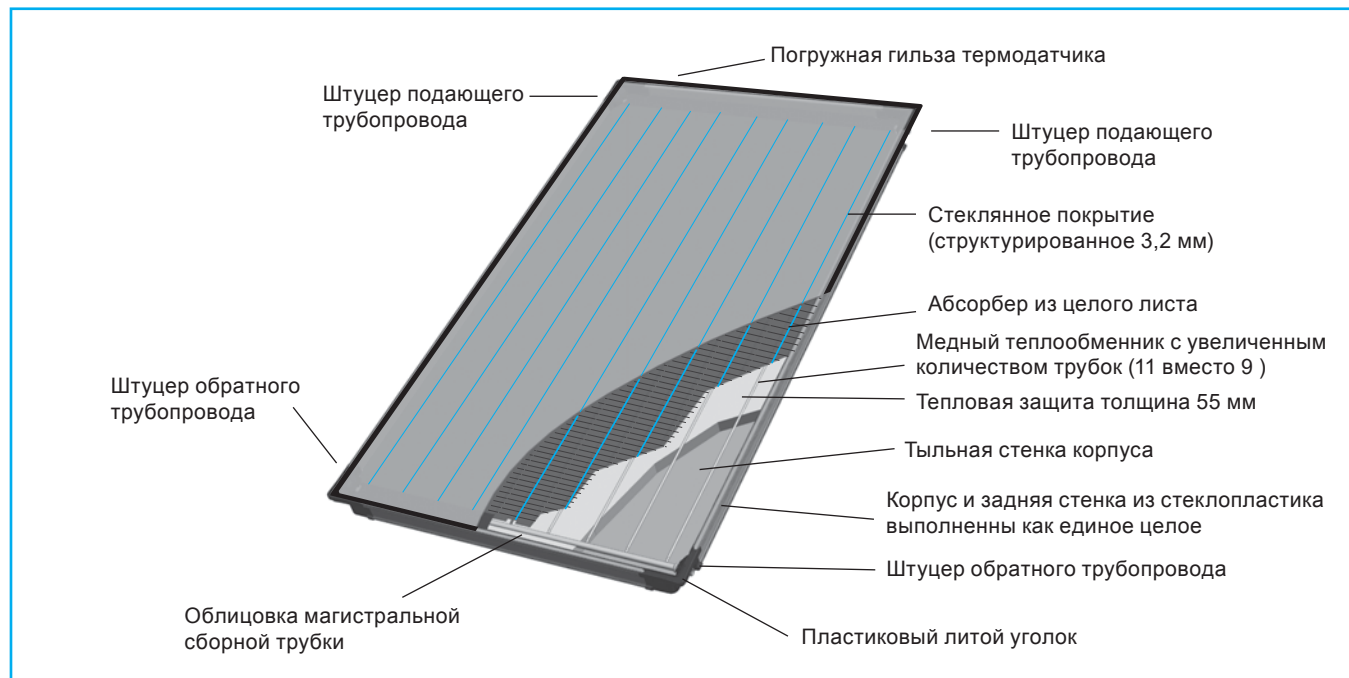
6/2 Основные технические данные коллекторов SKN 2.0

2.1.2. Плоский гелиоколлектор Logasol SKN 4.0

Эффективная мощность плоских коллекторов Logasol SKN 4.0 (7/1) намного превосходит требования Федеральной программы. Это совершенно новая разработка в области плоских коллекторов с точки зрения упрощения монтажа, снижения затрат при изготовлении и возможностей вторичной переработки материалов. Коллектор соответствует требованиям экологических норм “Голубой ангел”. Он изготовлен из долговечных, выдерживающих длительные нагрузки материалов, подвергаемых вторичной переработке. Его вес составляет 40 кг и поэтому с ним легко могут работать два человека. Logasol SKN 4.0 можно встраивать в крыши, устанавливать на наклонные крыши, на фасады с углом наклона 45° (горизонтально) и плоские крыши с использованием соответствующих монтажных комплектов. Каждый коллектор имеет гильзу для установки датчика и может быть использован как ведущий коллектор. Logasol SKN 4.0 имеет четыре штуцера для подключения шлангов. Технология подключений позволяет осуществлять простое, без использования инструментов, долгосрочное и эластичное соединение коллекторов между собой. Прошедшие проверку TÜV соединительные элементы рассчитаны на большой срок службы для нагрузок до 170 °С при давлении 6 бар. Коллектор имеет маркировку CE и Solar Keymark.

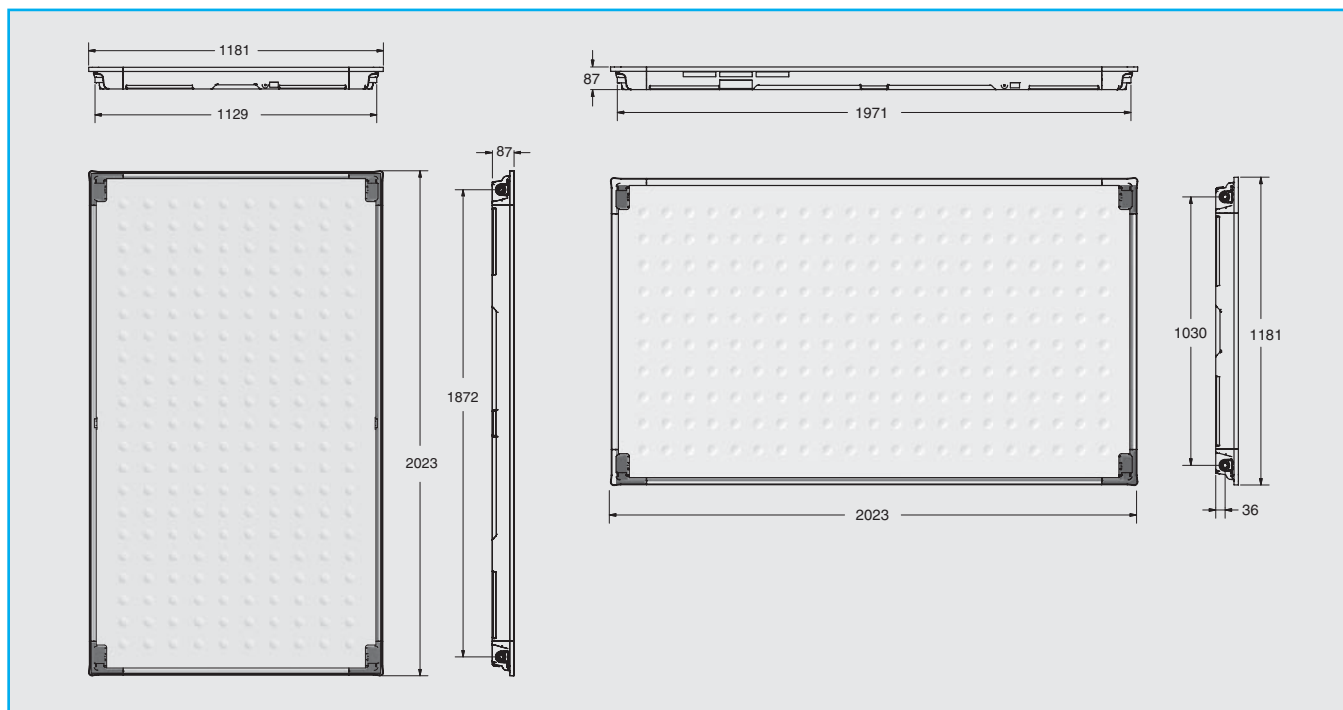
Используемые материалы:

- Корпус
 - рама из стекловолокна
- Изоляция
 - устойчивая к высоким температурам минеральная вата, не выделяющая газов
 - толщина 50 мм
- Стекло
 - структурированное безосколочное стекло с низким содержанием железа, толщина 3,2 мм, светопропускаемость до 92%
 - стекло является натуральным продуктом с минимальными изменениями блеска и цвета, обусловленными технологией производства
- Абсорбер
 - главным элементом коллектора является медный абсорбер с прочным черным хромированным покрытием
 - арфообразный, 11трубный теплообменник абсорбера имеет малое содержание жидкости быстро и эффективно реагирует на инсоляцию



7/1 Устройство гелиоколлектора Logasol SKN 4.0

Габаритные размеры и основные технические данные плоских гелиоколлекторов Logasol SKN 4.0



8/1 Габаритные размеры коллекторов SKN 4.0

Вид установки	Единица измерения	SKN 4.0-s вертикальный	SKN 4.0-w горизонтальный
Общая поверхность (брутто)	м ²	2,37	
Апертурная поверхность (принимающая излучение)	м ²	2,25	
Поглощающая поверхность (нетто)	м ²	2,19	
Объем абсорбера	л	0,94	1,35
Селективность	Коэффициент абсорбции	96 ± 2	
	Коэффициент излучения	12 ± 2	
Вес	кг	40	41
Коэффициент полезного действия	V_o	77,0	
Эффективный коэффициент теплопередачи	k1	3,216	
	k2	0,015	
Теплоемкость	C	3,75	
Поправочный коэффициент угла облучения	$K^{dir}_m(50^\circ)$	0,92	
Максимальная рабочая температура	°C	120	
Температура стагнации	°C	199	
Номинальный объемный расход	л/ч	50	
Максимальное избыточное рабочее давление (испытательное давление)	бар	6	
Отдача	Производительность ¹⁾ RAL-UZ 73 (Голубой ангел)	кВтч/(м ² ·а)	525 Требования выполняются

8/2 Основные технические данные коллекторов SKN 4.0

2.1.4. Высокопродуктивный плоский гелиоколлектор Logasol SKS 4.0

Эффективная мощность плоских коллекторов Logasol SKN4.0(9/1) намного превосходит требования в Федеральной программе. Это совершенно новая разработка в области плоских коллекторов с точки зрения повышения эффективности и мощности, упрощения монтажа и возможностей вторичной переработки материалов. Коллектор соответствует требованиям экологических норм «Голубой ангел». Он изготовлен из долговечных, выдерживающих длительные нагрузки материалов, для производства которых требуется мало энергии и подвергаемых вторичной переработке. Его вес составляет 46 кг, и поэтому с ним легко могут работать два человека. Logasol SKS4.0 можно встраивать в крыши, устанавливать на наклонные крыши, на фасады с углом наклона 45° (только горизонтально) и плоские крыши с использованием соответствующих монтажных комплектов. Каждый коллектор имеет гильзу для установки датчика и может быть использован как ведущий коллектор.

Основные преимущества:

- Долговечность благодаря герметичной конструкции
- Герметичная конструкция с наполнением инертным газом между стеклом и абсорбером коллектора.
 - атмосферные осадки, влажный воздух, пыль не проникают между стеклом и абсорбером.
 - срок службы увеличивается, и полезная мощность остается стабильно высокой
- Оптимизация мощности благодаря заполнению инертным газом
 - инертный газ между абсорбером и стеклом снижает теплопотери
 - поэтому достигается высокий коэффициент полезного действия
- Быстрый и простой монтаж
 - простая техника соединений с компенсаторами из нержавеющей стали позволяет быстро подключать коллекторы без инструментов
 - низкие затраты на обвязку трубопроводами, возможно одностороннее подключение до 5 коллекторов
 - для монтажа на крыше требуется только один инструмент
- Корпус
 - рама из стекловолокна
 - задняя стенка из стального листа с алюминиево-цинковым покрытием
- Изоляция
 - устойчивая к высоким температурам минеральная вата, не выделяющая газов
 - толщина 55 мм
- Стекло
 - структурированное безосколочное стекло с низким содержанием железа, толщина 3,2 мм, светопрозрачность до 92%
 - стекло является натуральным продуктом с минимальными изменениями блеска и цвета, обусловленными технологией производства
- Абсорбер
 - полногранный медный абсорбер
 - высокоселективное вакуумное покрытие (ионно-плазменное напыление)



7/1 Устройство высокопродуктивного плоского гелиоколлектора Logasol SKS4.0-s (вертикального типа)

Газонаполнение гелиоколлекторов инертным газом

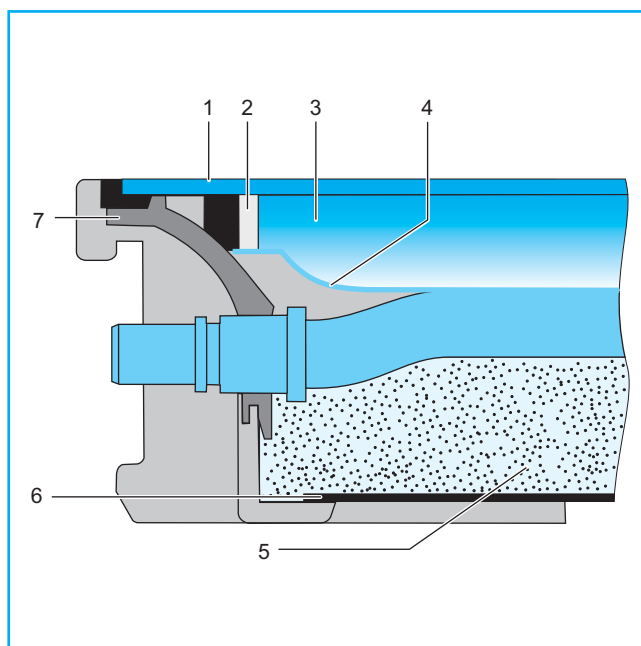
Наличие инертного газа (→ 10/1, Поз. 3) между абсорбером и стеклом предотвращает тепловые потери. Закрытое пространство заполнено как при производстве теплозащитного остекления тяжелым инертным газом, препятствующим конвекции.

Благодаря герметичной конструкции покрытие абсорбера дополнительно защищено от таких внешних атмосферных воздействий как воздух, пыль или вредные вещества. Благодаря этому достигается продолжительный срок службы коллектора с высокой теплопроизводительностью.

Абсорбер в форме двойного меандра

Изготовление абсорбера в форме двойного меандра позволяет осуществлять одностороннее подключение до 5 коллекторов в ряд. При больших размерах гелиоколлекторного поля требуется чередование сторон подключения, чтобы обеспечить равномерное распределение потока жидкости-теплоносителя.

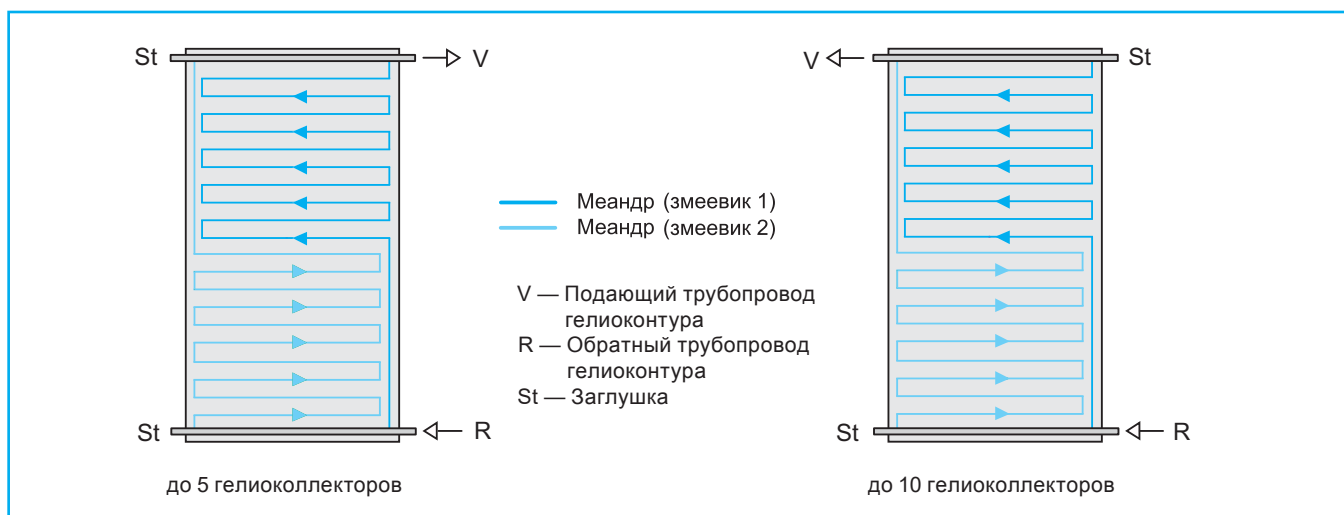
Конструкция абсорбера в форме сдвоенного меандра способствует увеличению мощности коллекторов, обеспечивая турбулентное движение теплоносителя на всех участках. Также, за счет параллельного соединения двух меандров (змеевиков) в гелиоколлекторе достигается низкий уровень потерь давления. Сборный трубопровод обратного потока расположен в нижней части гелиоколлектора. Поэтому в периоды стагнации горячий теплоноситель может быстрее пройти через гелиоколлектор.



10/1 Вид в разрезе высокопродуктивного плоского гелиоколлектора Logasol SKS4.0 с заполнением инертным газом

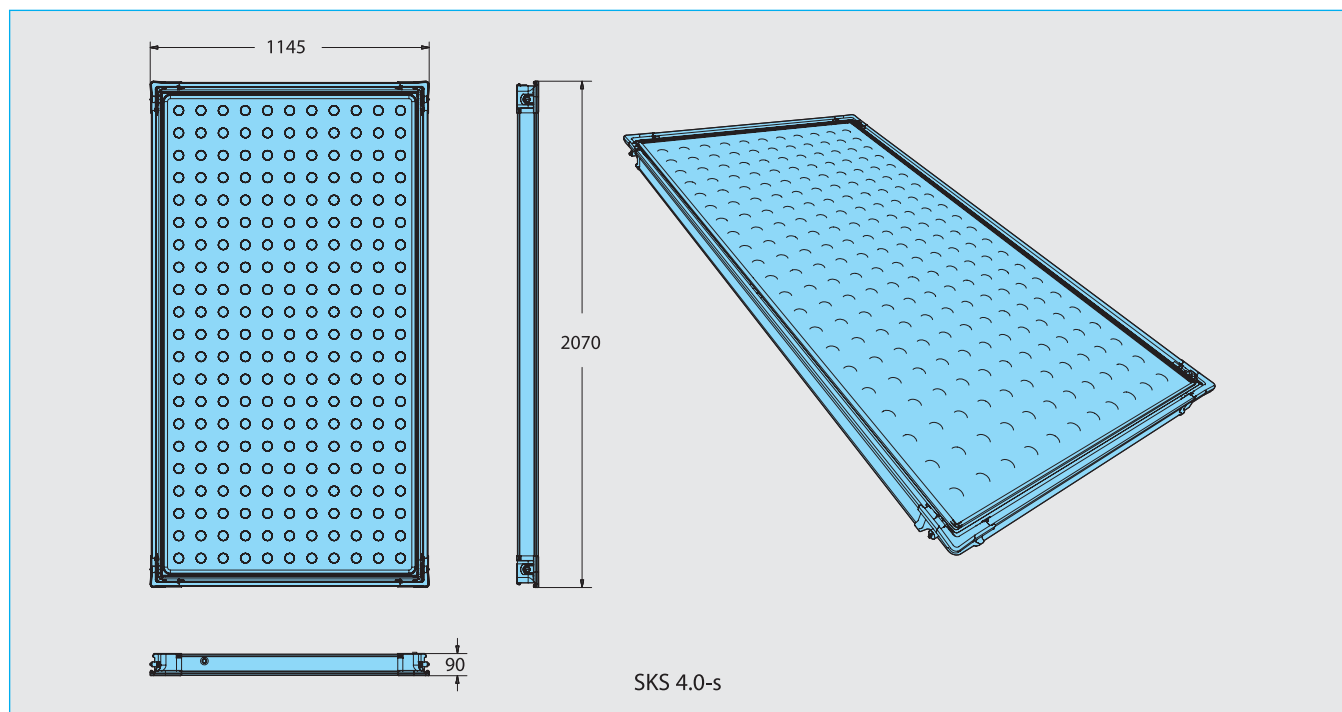
Пояснения к рисунку 10/1

- 1 Стеклопокрытие
- 2 Распорка из нержавеющей стали
- 3 Заполнение инертным газом
- 4 Плоский абсорбер
- 5 Изоляционный материал
- 6 Дно из листовой стали
- 7 Компенсаторы из стали



8/2 Устройство и подключение абсорбера в форме двойного меандра (сдвоенного змеевика) в гелиоколлекторе Logasol SKS4.0-s

Габаритные размеры и основные технические данные коллекторов SKS 4.0



11/1 Габаритные размеры коллекторов SKS 4.0

Вид установки		Единица измерения	SKN 4.0-s вертикальный	SKN 4.0-w горизонтальный
Общая поверхность (брутто)		м ²	2,37	
Апертурная поверхность (принимающая излучение)		м ²	2,10	
Поглощающая поверхность (нетто)		м ²	2,10	
Объем абсорбера		л	1,43	1,76
Селективность	Коэффициент абсорбции	%	96 ± 2	
	Коэффициент излучения	%	5 ± 2	
Вес		кг	46	47
Коэффициент полезного действия	V_o	%	77,0	
Эффективный коэффициент теплопередачи	k1	Вт/(м ² ·К)	3,681	
	k2	Вт/(м ² ·К ²)	0,0173	
Теплоемкость	C	кДж/(м ² ·К)	2,96	
Поправочный коэффициент угла облучения	$K_m^{dir}(50^\circ)$ K_m^{dir}		0,911	
Максимальная рабочая температура		°С	120	
Температура стагнации		°С	188	
Номинальный объемный расход		л/ч	50	
Максимальное избыточное рабочее давление (испытательное давление)		бар	10	
Отдача	Производительность ¹⁾ RAL-UZ 73 (Голубой ангел)	кВтч/(м ² ·а)	525	Требования выполняются

11/2 Основные технические данные коллекторов SKS 4.0

2.2. Бойлеры Logalux для гелиотехники

2.2.1. Бивалентные бойлеры Logalux SM... для приготовления горячей воды

Основные характеристики и особенности:

- бивалентные бойлеры с двумя гладкотрубными теплообменниками;
- поставляются в синей или белой облицовке;
- покрытие из термостойкой эмали «Buderus» и магниевый анод-протектор для защиты от коррозии;
- большое сервисное отверстие для чистки;
- незначительные тепловые потери благодаря высокоэффективной теплоизоляции;
- теплоизолирующая облицовка из жесткого полиуретана толщиной 50 мм (Logalux SM300) или мягкопенного полиуретана – толщиной 100 мм (Logalux SM400 и SM500), без фторо-хлоро-углеводородо-содержащих веществ;
- опоры с регулированием по высоте.

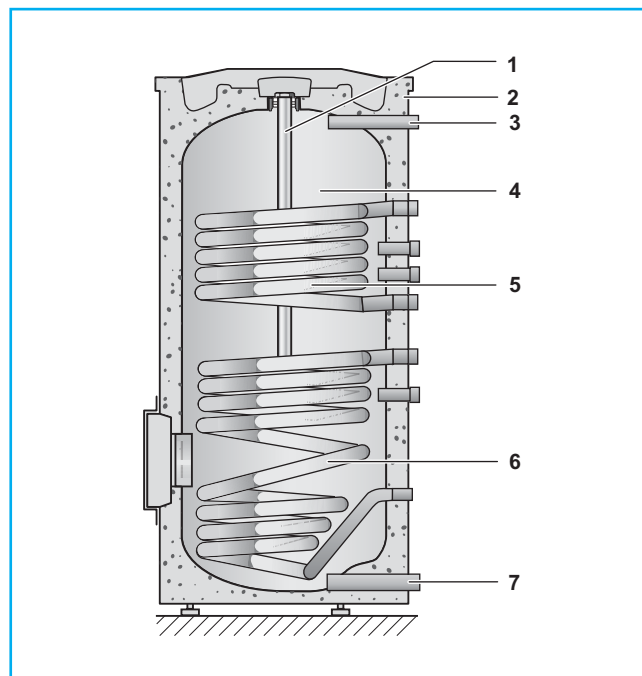
Устройство и функционирование

В зависимости от предназначения и мощности системы горячего водоснабжения и отопления применяются различные бойлеры. Бивалентные баки-водонагреватели Logalux SM300, SM400 и SM500 предусмотрены для гелиотермического приготовления горячей воды. При необходимости есть возможность обычного дополнительного нагрева от отопительного котла. Конструкция теплообменника гелиоконтра с большой площадью поверхности в бивалентных бойлерах Logalux SM300, SM400 и SM500 обеспечивает очень хорошую теплопередачу и вследствие этого – большую разницу температур в гелиоконтуре между прямым и обратным трубопроводами.

Для того чтобы даже при минимальной инсоляции всегда была горячая вода, в верхней части бойлера встроен второй теплообменник. С помощью этого змеевика осуществляется дополнительный нагрев от стандартного котла отопления.

Для существующих систем отопления можно применять также моновалентный бойлер Logalux SU. Марка «Buderus» предлагает также другое техническое решение – аккумулирование горячей воды с использованием моновалентного бойлера Logalux SU400, SU500, SU750 и SU1000 и установленным пластинчатым теплообменником (комплект принадлежностей для теплообменников Logalux LAP: → в существующей документации для проектирования «Расчет и подбор баков-водонагревателей»).

С помощью комплекта Logalux LAP возможен дополнительный нагрев от обычного котла отопления. Для обогрева используются настенные или напольные газовые котлы отопления, жидко- и твердотопливные котлы, а также сочетание вышеуказанных типов.

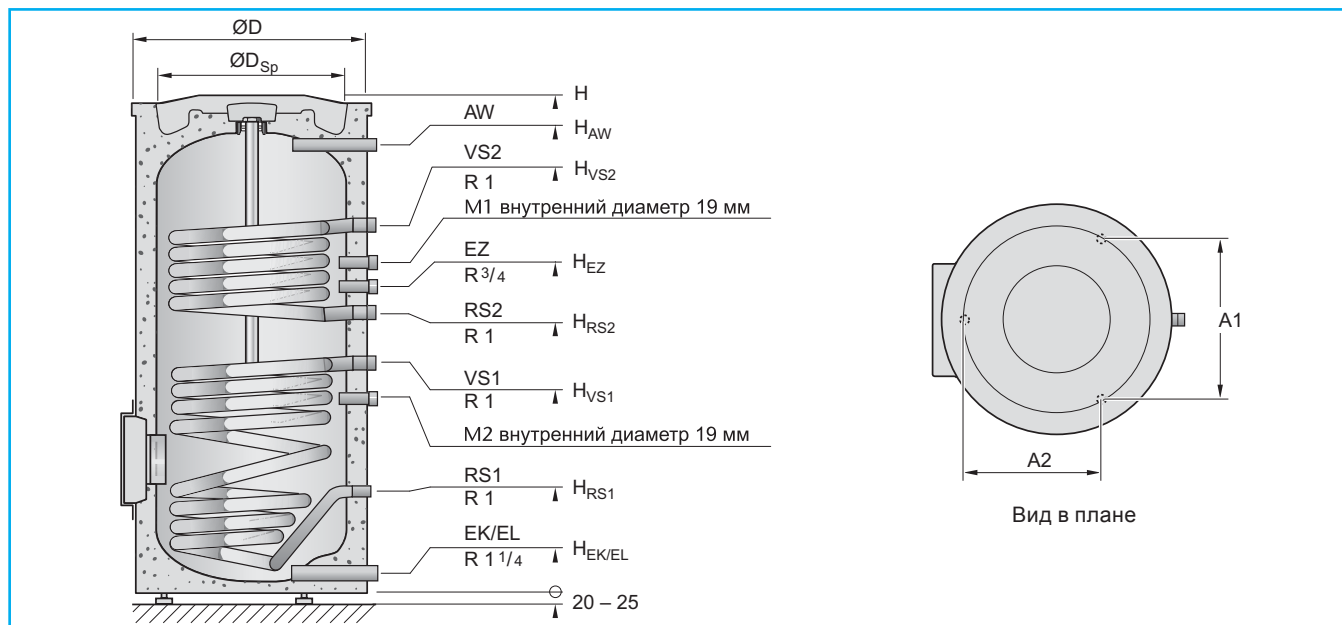


12/1 Компоненты бивалентного бойлера Logalux SM300, SM400 и SM500

Пояснения к рисунку 12/1:

- 1 Магниевый анод-протектор
- 2 Теплоизоляция (твердопенная изоляция бойлеров Logalux SM300, мягкопенная изоляция бойлеров Logalux SM400 и SM500)
- 3 Выход горячей воды
- 4 Резервуар бака-водонагревателя
- 5 Верхний теплообменник (трубчатая нагревающая поверхность) для дополнительного нагрева (подтапливания) от обычного котла отопления
- 6 Теплообменник гелиоконтра (трубчатая нагревающая поверхность)
- 7 Вход холодной воды питьевого качества

Габаритные размеры и основные технические данные бивалентных бойлеров Logalux SM... водонагревательных геолоустановок



13/1 Габаритные размеры подключения бивалентных бойлеров Logalux SM...

Комбинированные бойлеры Logalux			SM300	SM400	SM500
Диаметр бойлера с изоляцией/без изоляции,	$\varnothing D/\varnothing D_{Sp}$	мм	672/-	850/650	850/650
Высота,	H	мм	1465	1550	1850
Вход холодной воды/Опорожнение,	$H_{EK/EL}$	мм	60	148	148
Обратный трубопровод бойлера, со стороны геолоконтур,	H_{RS1}	мм	297	303	303
Прямой трубопровод бойлера, со стороны геолоконтур,	H_{VS1}	мм	682	690	840
Обратный трубопровод бойлера,	H_{RS2}	мм	842	790	940
Прямой трубопровод бойлера,	H_{VS2}	мм	1077	1103	1253
Вход циркуляционной линии ГВС,	H_{EZ}	мм	762	912	1062
Выход горячей воды,	$\varnothing AW$	дюйм	R 1	R 1 1/4	R 1 1/4
	H_{AW}	мм	1326	1343	1643
Расстояние между опорами,	A1	мм	400	480	480
	A2	мм	408	420	420
Емкость бойлера, общая/в зоне готовности,		л	290/≈130	390/≈165	490/≈215
Емкость теплообменника геолоконтур,		л	8	9,5	13,2
Площадь теплообменника геолоконтур ,		м ²	1,2	1,3	1,8
Затраты тепла на поддержание в состоянии готовности, ¹⁾		кВт·час/24 час	2,1	2,81	3,3
Индекс мощности (теплообменник верхний), ²⁾		N_L	2,9	4,1	6,7
Эксплуатационная мощность (теплообменник верхний), при 80/45/10 °C ³⁾ ,		кВт (л/час)	34,3 (843)	34,3 (843)	34,3 (843)
Количество геолоколлекторов:			→ 71/1, 73/2	→ 71/1, 73/2	→ 71/1, 73/2
Вес, нетто,		кг	144	202	248
Макс. допуст. избыточное рабочее давление, отопительный контур/горячая вода,		бар	25/10		
Макс. рабочая температура, отопительный контур/горячая вода,		°C	160/95		
Регистрационный DIN-№ в соответствии с DIN 4753-2			0236/2000-13 MC/E		

13/2 Основные технические данные бивалентных бойлеров Logalux SM300, SM400 та SM500

- 1) В соответствии с Немецким Стандартом DIN 4753-8: температура горячей воды составляет 65 °C, температура окружающей среды 20 °C.
- 2) В соответствии с Немецким Стандартом DIN 4708 при условии нагрева воды до температуры в баке 60 °C и при температуре в прямом трубопроводе отопления 80 °C.
- 3) Температура в прямом трубопроводе отопления/Температура горячей воды на выходе/Температура холодной воды на входе.

2.2.2. Термосифонные бойлеры Logalux SL... для приготовления горячей воды

Основные характеристики и особенности:

- запатентованная теплопроводящая труба для послойного заполнения бойлера начиная с зоны с наивысшей температурой;
- гравитационные силиконовые заслонки, открывающиеся благодаря подъемной силе, для обеспечения техники послойного заполнения бака;
- высокая скорость приготовления горячей воды солнечной установкой и редкое применение дополнительного нагрева от котла отопления;
- покрытие из термостойкой эмали «Buderus» и магниевый анод-протектор для защиты от коррозии;
- съемная теплозащитная облицовка из мягкопенового полиуретана, без фторо-хлоро-углеводородосодержащих веществ; толщина по бокам 100 мм, сверху 150 мм.

Устройство и функционирование

Компания «Buderus» предлагает разнообразные по размерам и конструктивному исполнению бойлеры для горячего водоснабжения с послойным заполнением. Все модификации базируются на принципе термосифона (→ стр. 15).

Теплообменник гелиоконтра нагревает относительно небольшое количество питьевой воды почти до температуры прямого трубопровода гелиоконтра. Нагретая вода поднимается по теплопроводной трубе (→ 14/1, Поз. 6) непосредственно в зону готовности, в которой во время нормальной инсоляции уже через короткий промежуток времени достигается заданная температура горячей воды. Вследствие этого реже требуется дополнительный нагрев от традиционного котла.

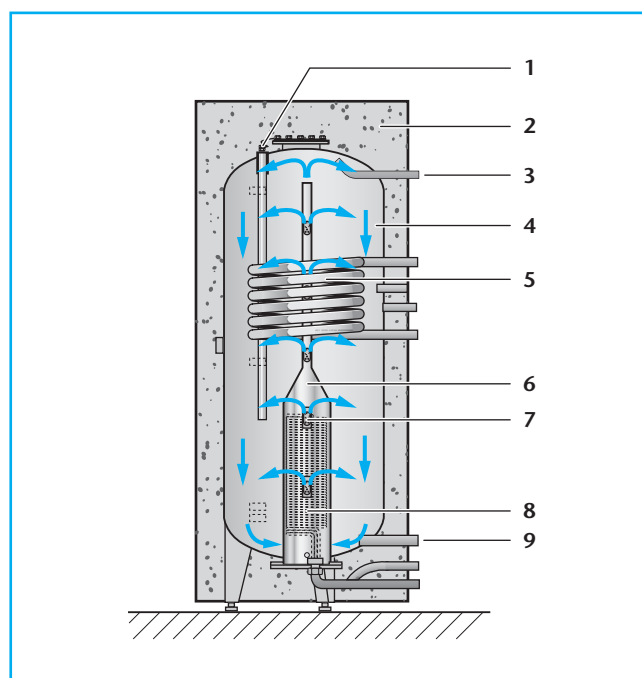
В зависимости от интенсивности солнечного нагрева вода поднимается вверх лишь до тех пор, пока не достигнет слоя в баке с такой же температурой. После этого открываются гравитационные заслонки, благодаря подъемной силе (→ 14/1, Поз. 7). Таким образом бойлер нагревается послойно сверху вниз (→ стр. 15). Этот принцип наиболее оптимально сочетается с регуляторами, осуществляющим режим Double-Match-Flow (KR0106, функциональный модуль FM443 для Logamatic 4000 или SM10 для Logamatic EMS) вследствие согласования подачи насоса управлением количеством оборотов, и благодаря приоритетному заполнению зоны готовности горячей водой в бойлере.

Моновалентный бойлер Logalux SL300-1

В моновалентном бойлере Logalux SL 300-1 емкостью 300 л отсутствует верхний теплообменник для догрева от традиционного котла. Такой бак используется для дополнительного оборудования гелиосистемой уже существующей установки для приготовления горячей воды.

Бивалентные бойлеры Logalux SL300/400/500-2

Бивалентные гелиобойлеры Logalux SL ...-2 емкостью 300, 400 или 500 л оборудованы одним теплообменником гелиоконтра и одним верхним теплообменником для обычного дополнительного нагрева. Эти бойлеры также поставляются в модификации Logalux SL...-2 W с белой облицовкой.



14/1 Устройство термосифонного бойлера Logalux SL300-2

Пояснения к рисунку 14/1

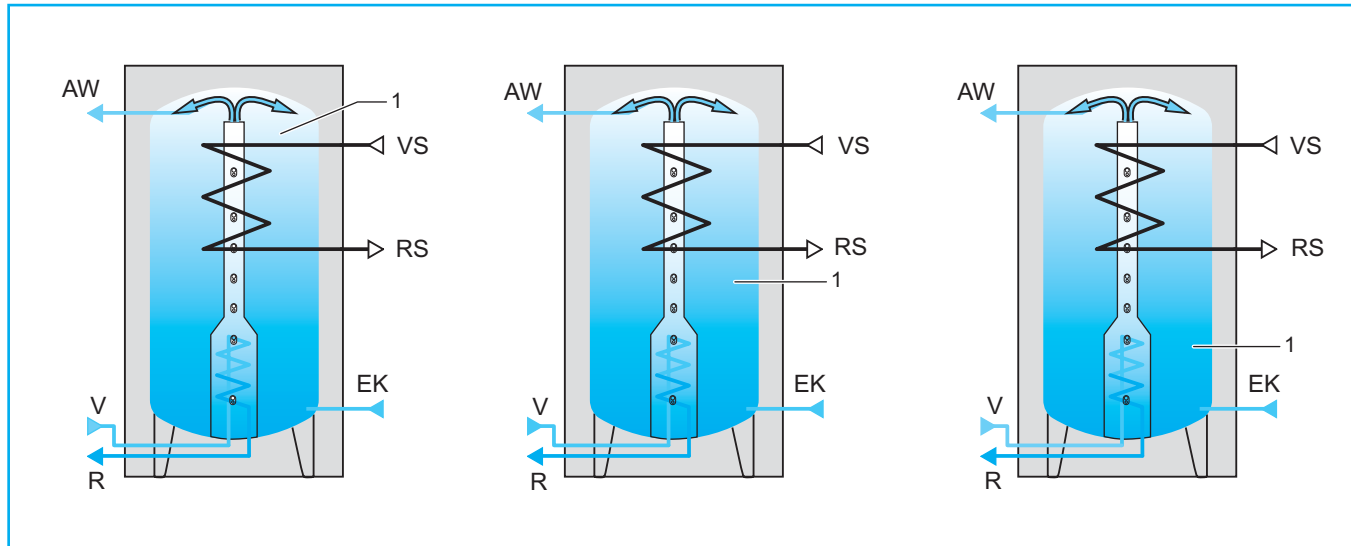
- 1 Магниевый анод-протектор
- 2 Теплоизоляция
- 3 Выход горячей воды
- 4 Резервуар бака-водонагревателя
- 5 Верхний теплообменник (трубчатая нагревающая поверхность) для дополнительного нагрева от обычного котла отопления
- 6 Теплопроводная труба
- 7 Гравитационная заслонка
- 8 Теплообменник гелиоконтра (трубчатая нагревающая поверхность)
- 9 Вход холодной воды

Габаритные размеры, места подключения и основные технические данные → 16/1 и 16/2.

Термосифонный принцип при интенсивном солнечном излучении

Нагретая вода быстро поднимается и через кратчайший промежуток времени попадает в зону готовности воды для потребления. Бойлер заполняется сверху вниз (→ 15/1, Поз.1).

Так как в теплопроводной трубе в зоне теплообменника гелиоконтра вода поступает и движется только снизу, разница температур между обратным трубопроводом бойлера и гелиоколлектора остается большой. Таким способом обеспечивается высокая теплопроизводительность от гелиоколлекторов.

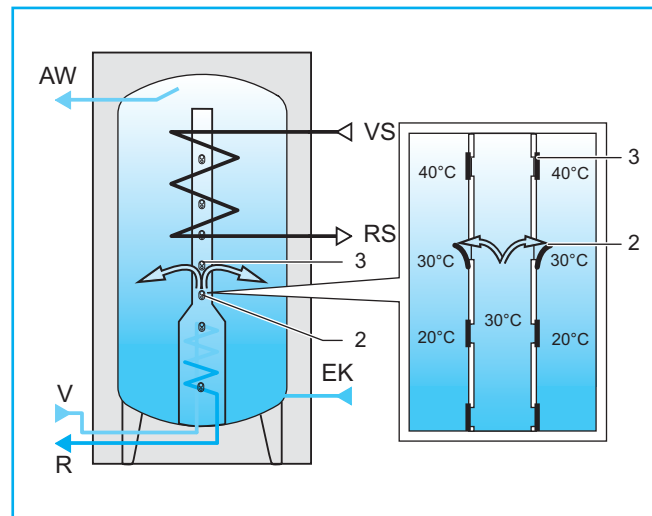


15/1 Процесс заполнения термосифонного бойлера во время интенсивного солнечного излучения

Термосифонный принцип при малом солнечном излучении

Если вода нагревается, например, только до 30°C, она поднимается лишь до слоя в баке с такой же температурой. Вода проходит сквозь открытые гравитационные заслонки в бойлер и заполняет соответствующую зону (→ 15/2, Поз. 2).

Выход нагретой воды сквозь гравитационные заслонки препятствует дальнейшему подъему воды по теплопроводной трубе и смешиванию со слоями воды с более высокими температурами (→ 15/2, Поз. 3).

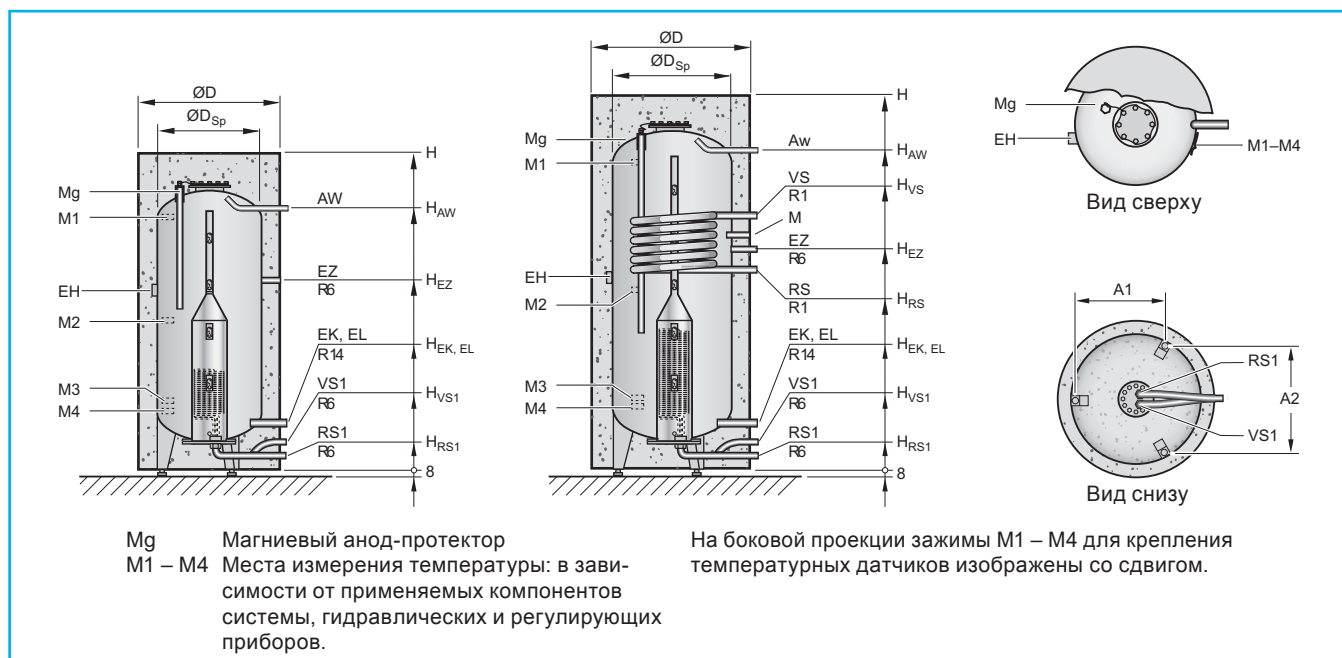


15/2 Выход горячей воды из теплопроводной трубы во время малой солнечной активности

Пояснения к рисункам 15/1 и 15/2

- 1 Разделительная прослойка воды между температурными зонами
- 2 Открытая гравитационная заслонка в теплопроводной трубе
- 3 Закрытая гравитационная заслонка
- AW Выход горячей воды
- EK Вход холодной воды
- R Обратный трубопровод гелиоконтра
- V Прямой трубопровод гелиоконтра

Габаритные размеры и основные технические данные термосифонных бойлеров Logalux SL...



16/1 Габаритные размеры и подключения моновалентных и бивалентных термосифонных бойлеров Logalux SL для горячего водоснабжения

Термосифонные бойлеры Logalux		SL300-1	SL300-2	SL400-2	SL500-2
Диаметр бойлера с изоляцией/без изоляции,	$\varnothing D/\varnothing D_{Sp}$ мм	770/570	770/570	850/650	850/650
Высота,	H мм	1670	1670	1670	1970
Вход холодной воды/Опорожнение,	$H_{EK/EL}$ мм	245	245	230	230
Обратный трубопровод бойлера со стороны гелиоконтур,	H_{RS1} мм	100	100	100	100
Прямой трубопровод бойлера, со стороны гелиоконтур,	H_{VS1} мм	170	170	170	170
Обратный трубопровод бойлера,	H_{RS} мм	–	886	872	1032
Прямой трубопровод бойлера,	H_{VS} мм	–	1199	1185	1345
Вход циркуляционной линии ГВС,	H_{EZ} мм	1008	1008	994	1154
Выход горячей воды,	$\varnothing AW$, дюйм	R 1	R 1	R 1	R 1
	H_{AW} мм	1393	1393	1392	1692
Подключение электронагревательного элемента,	НЕН мм	949	–	–	985
Расстояние между опорами,	A1/A2 мм	380/385	375/435	440/600	440/600
Емкость бойлера, общая/в зоне готовности,	л	300/≈165	300/≈155	380/≈180	500/≈230
Емкость теплообменника гелиоконтур,	л	0,9	0,9	1,4	1,4
Площадь теплообменника гелиоконтур,	м ²	0,8	0,8	1	1
Расход тепла на поддержание в состоянии готовности, ¹⁾	кВт·час/24 час	2,51	2,51	2,85	3,48
Индекс мощности (теплообменник, верхний), ²⁾	N_L	–	2,3	4,1	6,7
Эксплуатационная мощность (теплообменник, верхний), при 80/45/10 °C ³⁾ ,	кВт (л/час)	– (–)	34,3 (843)	34,3 (843)	34,3 (843)
Количество гелиоколлекторов:		→77/1, 79/2			
Вес, нетто,	кг	135	151	197	223
Макс. допустимое избыточное рабочее давление (гелиоконтур/отопительный контур/горячая вода),	бар	8/–/10	8/25/10	8/25/10	8/25/10
Макс. рабочая температура (гелиоконтур/отопительный контур/горячая вода),	°C	135/–/95	135/110/95	135/110/95	135/110/95
Регистрационный DIN-№ в соответствии с DIN 4753-2		0234/2000-13 MC/E			

16/2 Основные технические данные моновалентных и бивалентных термосифонных бойлеров Logalux SL... для горячего водоснабжения

- 1) В соответствии с немецким стандартом DIN 4753-8: температура горячей воды составляет 65 °C, температура окружающей среды составляет 20 °C.
- 2) В соответствии с немецким стандартом DIN 4708 при условии нагрева воды до температуры в баке 60 °C и при температуре в прямом трубопроводе отопления 80 °C.
- 3) Температура в прямом трубопроводе отопления/Температура горячей воды на выходе/Температура холодной воды на входе.

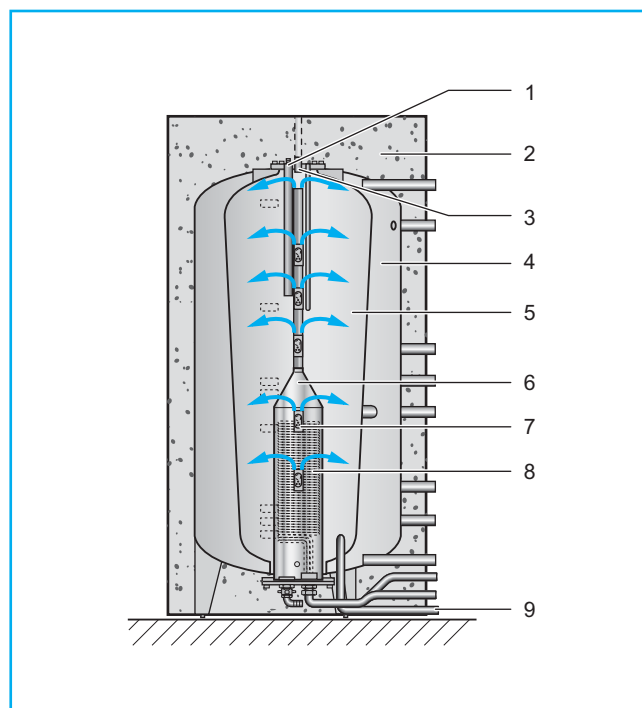
2.2.3. Комбинированные бойлеры Logalux PL750/2S и PL1000/2S для горячего водоснабжения и поддержки отопления

Основные характеристики и особенности термосифонных комбинированных бойлеров Logalux PL.../2S

- расположенный внутри бак-водонагреватель горячей воды, конической формы, с покрытием термостойкой эмалью «Buderus» и с магниевым анодом-протектором для защиты от коррозии;
- запатентованная теплопроводная труба для послойного заполнения бойлера нагретой водой по всей высоте бака;
- теплообменник гелиоконтур интегрирован в теплопроводную трубу, то есть он так же находится в среде нагретой воды;
- значительно больший гелиотермический коэффициент полезного действия системы, так как гелиоустановка всегда первой нагревает более холодную среду;
- боковой подвод всех отопительных трубопроводов к местам присоединения;
- нижнее расположение патрубков присоединения гелиоконтур и входа холодной воды.

Устройство и функционирование термосифонных комбинированных бойлеров Logalux PL.../2S

В термосифонных комбинированных бойлерах Logalux PL750/2S и PL1000/2S находится конический внутренний резервуар (→ 17/1, Поз. 5) для приготовления горячей воды. Здесь расположена теплопроводная труба, которая проходит по всей высоте бойлера и в которую интегрирован теплообменник гелиоконтур (→ 17/1, Поз. 8 и 6). С помощью этой запатентованной системы послойного заполнения бак-водонагреватель наполняется по термосифонному принципу. При достаточной солнечной активности уже через кратчайший отрезок времени в баке достигается установленный уровень температуры горячей воды. Снаружи бак ГВС омывается водой буферной емкости (→ 17/1, Поз. 4), температура которой зависит от уровня нагрева и заполнения внутреннего резервуара.



17/1 Устройство термосифонных комбинированных бойлеров Logalux PL750/2S и PL1000/2S

Пояснения к рисунку 17/1

- 1 Магниевый анод-протектор
- 2 Термоизоляция
- 3 Выход горячей воды
- 4 Буферный бак
- 5 Конический внутренний резервуар горячей воды ГВС
- 6 Теплопроводная труба
- 7 Гравитационные заслонки
- 8 Теплообменник гелиоконтур
- 9 Вход холодной воды

Габаритные размеры, подключения и основные технические данные → 19/1 и 19/2.

В нижнюю часть конического внутреннего резервуара поступает холодная вода, вследствие чего теплообменник гелиоконтура и теплопроводная труба находятся в более холодной среде. В нижней части теплопроводной трубы находится отверстие, сквозь которое холодная вода попадает в зону теплообменника гелиоконтура. Здесь она нагревается гелиоустановкой и поднимается по трубе, не смешиваясь с более холодной водой, находящейся снаружи.

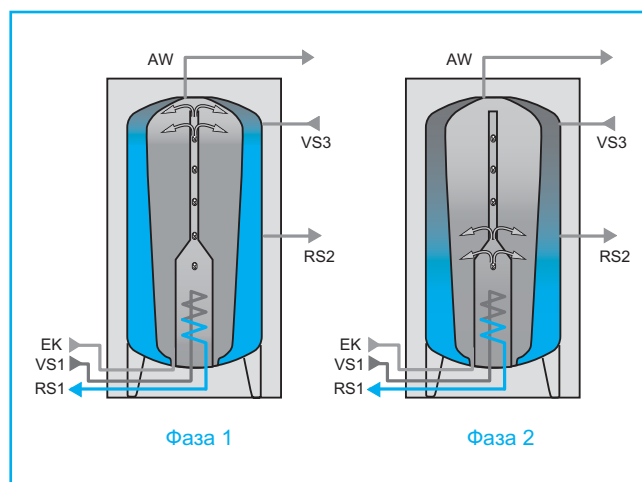
На разных уровнях высоты расположены выпускные отверстия с гравитационными заслонками, управляемыми подъемной силой (→ 18/1, Поз. 7), сквозь которые подогретая среда попадает в прослойку бойлера с такой же температурой (→ 18/1, фаза 1). С некоторой временной задержкой тепло передается буферной воде во внешнем резервуаре, вследствие чего буферный аккумулятор отопления тоже заполняется сверху вниз (→ 18/1, фаза 2). Когда накопитель горячей воды и буферный аккумулятор отопления заполняются полностью, тогда гелиоустановка выключается (→ 18/2, фаза 3). Если происходит отбор горячей воды, накопитель воды постепенно опорожняется снизу вверх. Холодная вода поступает во внутренний резервуар. Вследствие задержки подогрева между внутренним и внешним резервуарами существует возможность подведения тепла от гелиоустановки к внутреннему резервуару, хотя расположенный снаружи буферный аккумулятор отопления еще полный (→ 18/2, фаза 4). Такой способ позволяет существенно повысить коэффициент полезного действия всей системы.

Если накопитель расходной воды во время водоразбора полностью пустой, то он нагревается от теплообменника гелиоконтура и буферного аккумулятора отопительной воды (→ 18/3, фаза 5). При отсутствии гелиотермического выхода энергии (например, во время плохой погоды), буферный аккумулятор отопления может дополнительно нагреваться от стандартного отопительного котла (→ 18/3, фаза 6) или комбинируется с твердотопливным отопительным котлом (→ Рекомендации по проектированию, стр. 48). Для подключения к системе отопления необходимо применить реле контроля обратного трубопровода (→ стр. 46) или комплект принадлежностей HZG-Set (→ стр. 36) с функциональным гелиомодулем FM443.

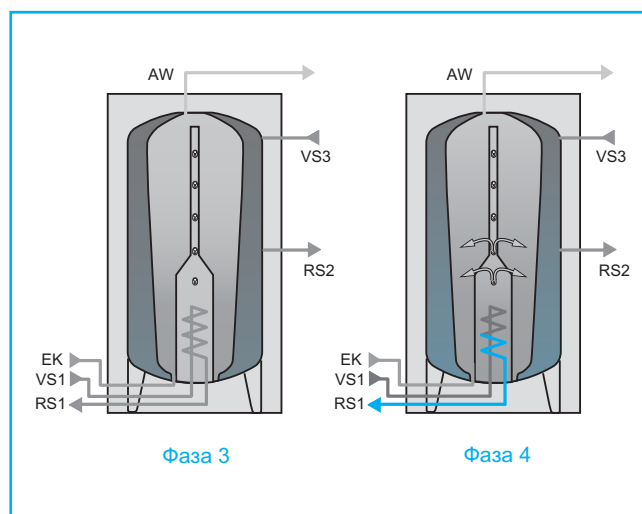
Пояснения к рисункам 18/1 – 18/3

AW Выход горячей воды
 EW Вход холодной воды
 VS1 Подающий трубопровод гелиоконтура
 RS1 Обратный трубопровод гелиоконтур
 VS3 Подающий трубопровод котла отопления
 RS2 Обратный трубопровод котла отопления

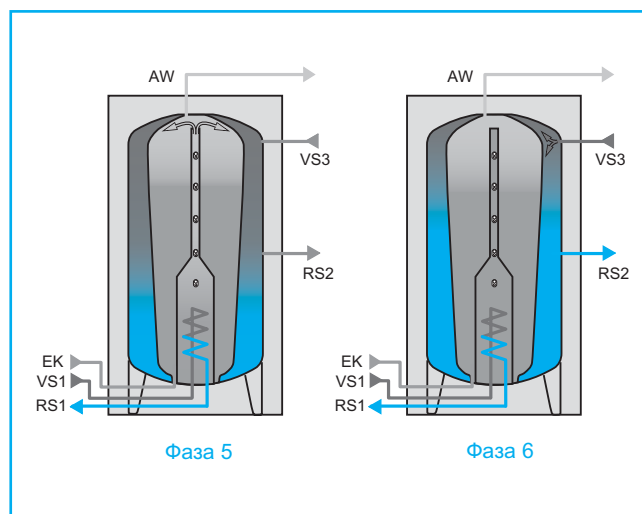
Возможные места присоединения для альтернативного нагрева → 19/2.



18/1 Заполнение термосифонного комбинированного бойлера с помощью теплообменника гелиоконтура (1) и замедленное заполнение буферной емкости (2)

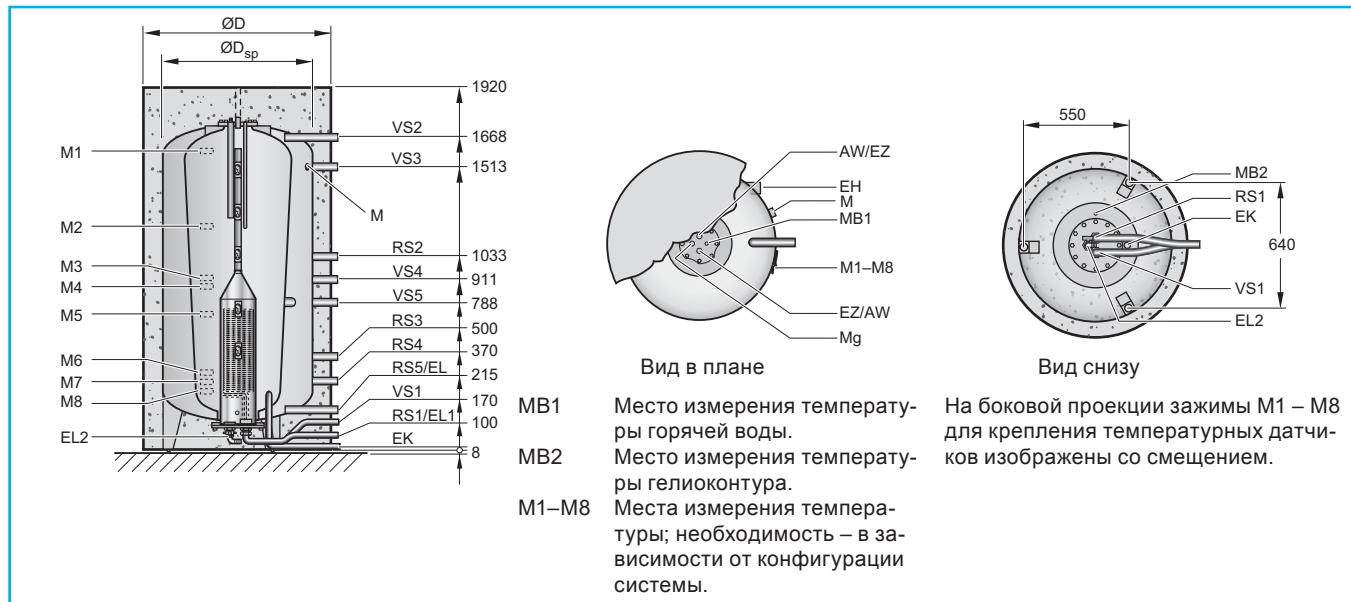


18/2 Отбор горячей воды из полностью заполненного бойлера (3) и пополнение холодного снизу накопителя воды с помощью теплообменника гелиоконтура, при полном буферном аккумуляторе горячей воды (4)



18/3 Пополнение накопителя холодной воды с помощью теплообменника гелиоконтура и буферного аккумулятора горячей воды (5), а также дополнительный нагрев от обычного котла отопления в случае недостаточного количества гелиотермической энергии (6)

Габаритные размеры и основные технические данные термосифонных комбинированных бойлеров Logalux PL.../2S



19/1 Габаритные размеры и подключения комбинированного бойлера Logalux PL.../2S для горячего водоснабжения и отопления

Термосифонные комбинированные бойлеры Logalux		PL750/2S	PL1000/2S
Диаметр бойлера с изоляцией / без изоляции	Ø D/Ø D _{sp} мм	1000/800	1100/900
Вход холодной воды	Ø EK дюйм	R 1	R 1
Опорожнение:буфер отопления,	Ø EL дюйм	R 1 ¼	R 1 ¼
Опорожнение: гелиоконтур / горячая вода,	Ø EL1 / Ø EL2 дюйм	R ¾	R ¾
Обратный трубопровод бойлера со стороны гелиоконтура,	Ø RS1 дюйм	R ¾	R ¾
Подающий трубопровод бойлера со стороны гелиоконтура,	Ø VS1 дюйм	R ¾	R ¾
Обратный трубопровод жидкотопливного / газового / конденсационного котла отопления для подогрева воды,	Ø RS2 дюйм	R ¼	R ¼
Подающий трубопровод жидкотопливного / газового / конденсационного котла отопления для подогрева холодной воды,	Ø VS3 дюйм	R ¼	R ¼
Обратный трубопровод котла отопления жидкотопливного / газового / тепловой насос,	Ø RS3 дюйм	R 1 ¼	R 1 ¼
Подающий трубопровод котла отопления жидкотопливного / газового / тепловой насос,	Ø VS5 дюйм	R 1 ¼	R 1 ¼
Обратный трубопровод контура отопления,	Ø RS4 дюйм	R 1 ¼	R 1 ¼
Подающий трубопровод контура отопления,	Ø VS4 дюйм	R 1 ¼	R 1 ¼
Обратный трубопровод твердотопливного котла,	Ø RS5 дюйм	R 1 ¼	R 1 ¼
Подающий трубопровод твердотопливного котла,	Ø VS2 дюйм	R 1 ¼	R 1 ¼
Циркуляционный вход горячей воды,	Ø EZ дюйм	R ¾	R ¾
Выход горячей воды,	Ø AW дюйм	R ¾	R ¾
Емкость бойлера,	л	750	940
Емкость буферной части бойлера для отопления,	л	≈ 275	≈ 380
Емкость части горячей воды, суммарная / зона готовности,	л	≈ 300/≈150	≈ 300/≈150
Емкость теплообменника гелиоконтура,	л	1,4	1,4
Площадь теплообменника гелиоконтура,	м ²	1,0	1,2
Расход тепла на поддержку в состоянии готовности, ¹⁾	кВт·час/24 час	3,7	4,57
Индекс мощности, ²⁾	N _L	3,8	3,8
Эксплуатационная мощность, при 80/45/10 °C ³⁾	кВт(л/час.)	28 (688)	28 (688)
Количество гелиоколлекторов:		→ 73/1	
Вес, нетто,	кг	252	266
Макс. допустим. избыточн. рабочее давление (гелиоконтур / вода отопления / горячая вода),	бар	8/3/10	8/3/10
Максимальная рабочая температура (вода отопления / горячая вода),	°C	95/95	95/95

19/2 Основные технические данные комбинированного бойлера Logalux PL.../2S для горячего водоснабжения и поддержки отопления

- 1) В соответствии с Немецким Стандартом DIN 4753-8: температура горячей воды составляет 65 °C, окружающая температура составляет 20 °C.
- 2) В соответствии с Немецким Стандартом DIN 4708 в случае нагрева до температуры в бойлере 60 °C и при температуре в подающем трубопроводе отопления 80 °C.
- 3) Температура в подающем трубопроводе отопления / Температура горячей воды на выходе / Температура холодной воды на входе.

2.2.4. Термосифонные буферные емкости Logalux PL750, PL1000 и PL1500 в качестве аккумуляторов отопления

Основные характеристики и особенности:

- пригодны для работы с гелиотермическими поверхностями, имеющими до 16 гелиоколлекторов, а также для использования тепла от других регенеративных источников энергии;
- оборудованы запатентованной теплопроводной трубой для послойного заполнения бойлера;
- оборудованы гравитационными силиконовыми заслонками, управляемыми подъемной силой, для обеспечения технологии послойного заполнения;
- благодаря большой емкости буферной части оптимально используются в качестве аккумуляторов отопления (например, в двухбойлерных гелиоустановках);
- теплозащитная облицовка из мягкопенного полиуретана без фторо-хлоро-углеводородосодержащих веществ; толщина составляет 100 мм.

Устройство и функционирование

Предлагаемые термосифонные буферные бойлеры изготавливаются из листовой стали и поставляются в трех вариантах исполнения:

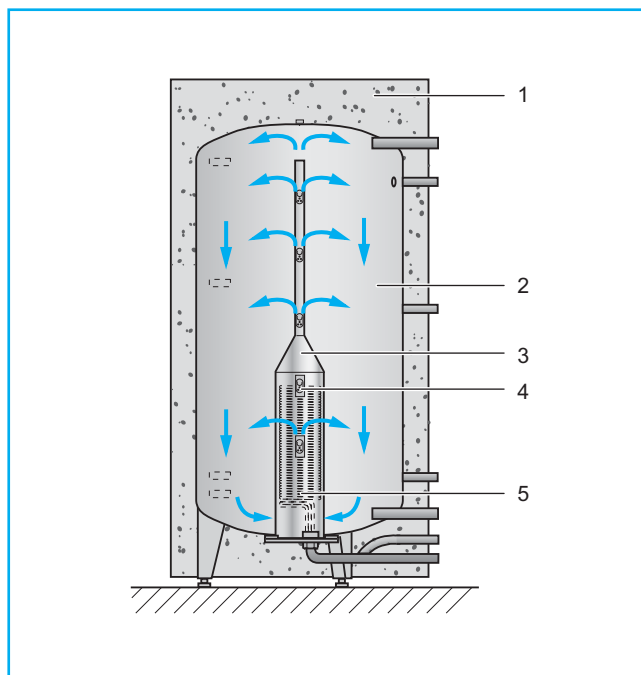
- Logalux PL750, емкость 750 л;
- Logalux PL1000, емкость 1000 л;
- Logalux PL1500, емкость 1500 л.

→ Термосифонный буферный бойлер Logalux PL1500 оснащен двумя теплообменниками гелиоконтра.

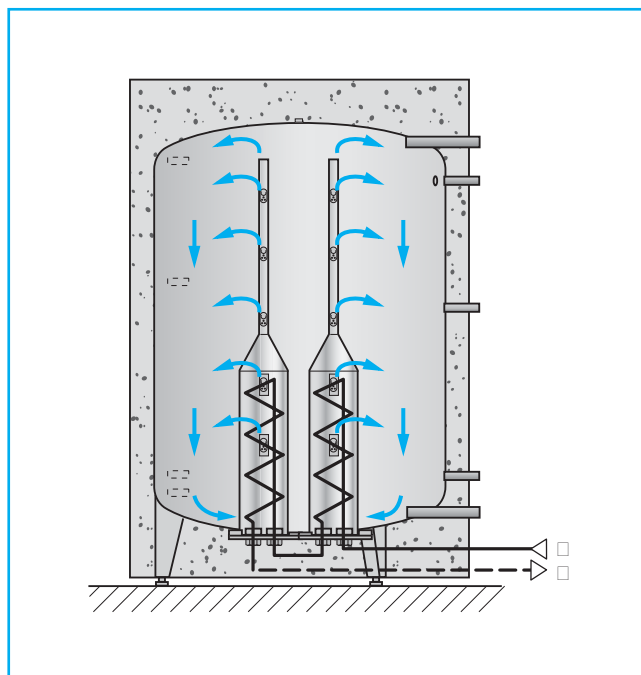
→ Подробное описание термосифонной техники – на стр. 15.

Пояснения к рисунку 20/1

- 1 Теплоизоляция
- 2 Резервуар бойлера
- 3 Теплопроводная труба
- 4 Гравитационная заслонка
- 5 Теплообменник гелиоконтра (трубчатая нагревающая поверхность)

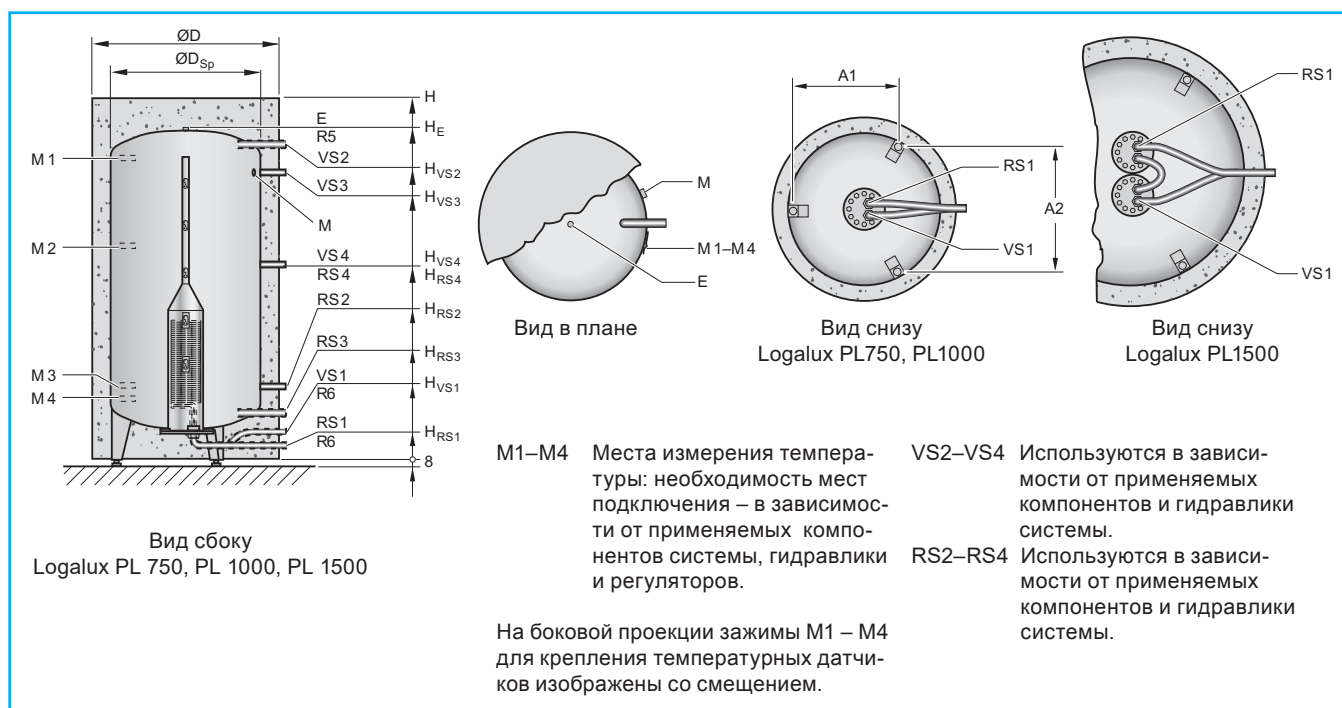


20/1 Термосифонные буферные емкости Logalux PL750 и PL1000



20/2 Термосифонный буферный бойлер Logalux PL1500

Габаритные размеры и основные технические данные термосифонных буферных бойлеров Logalux PL750 та PL1500



21/1 Габаритные размеры подключения термосифонных буферных бойлеров Logalux PL...

Термосифонные буферные бойлеры Logalux			PL750	PL1000	PL1500
Диаметр бойлера с изоляцией / без изоляции,	$\varnothing D/\varnothing D_{Sp}$	мм	1000/800	1100/900	1400/1200
Высота,	H	мм	1920	1920	1900
Обратный трубопровод бойлера со стороны гелиоконтура,	H_{RS1}	мм	100	100	100
Подающий трубопровод бойлера со стороны гелиоконтура,	H_{VS1}	мм	170	170	170
Обратный трубопровод бойлера,	$\varnothing RS2 - RS4$	дюйм	R 1 ¼	R 1 ¼	R 1 ½
	H_{RS2}	мм	370	370	522
	H_{RS3}	мм	215	215	284
	H_{RS4}	мм	1033	1033	943
Подающий трубопровод бойлера,	$\varnothing VS2 - VS4$	дюйм	R 1 ¼	R 1 ¼	R 1 ½
	H_{VS2}	мм	1668	1668	1601
	H_{VS3}	мм	1513	1513	1363
	H_{VS4}	мм	1033	1033	943
Расстояние между опорами,	A1	мм	555	555	850
	A2	мм	641	641	980
Емкость бойлера,		л	750	1000	1500
Емкость теплообменника гелиоконтура,		л	2,4	2,4	5,4
Площадь теплообменника гелиоконтура,		м ²	3	3	7,2
Расход тепла на поддержку в состоянии готовности ¹⁾		кВт·час/24 час.	3,7	4,57	5,3
Количество гелиоколлекторов:			→ 73/3		
Вес, нетто,		кг	212	226	450
Макс. допустимое избыточное рабочее давление (гелиоконтур / вода отопления),		бар	8/3	8/3	8/3
Макс. рабочая температура воды/отопления,		°C	95	95	95

21/2 Основные технические данные термосифонных буферных бойлеров для гелиотермической поддержки отопления

1) В соответствии с Немецким Стандартом DIN 4753-8: температура горячей воды составляет 65 °C, окружающая температура составляет 20 °C.

2.3. Устройства для регулирования гелиоустановки

2.3.1. Рекомендации по подбору

Выбор и комплект поставки регулирующих приборов

В зависимости от сферы применения используемой автоматики котла предлагаются на выбор различные регулирующие приборы и функциональные модули:

- теплогенераторы с системой регулирования Logamatic EMS:
 - гелиоустановки для приготовления горячей бытовой воды: блок управления RC35 с функциональным гелиомодулем SM10 (→ стр. 24);
 - солнечные установки для приготовления горячей воды и поддержки отопления: регулятор Logamatic 4121 с функциональным гелиомодулем FM443 (→ стр. 26);
- теплогенераторы с прибором регулирования Logamatic 2107:

- функциональный гелиомодуль FM244 (→ стр. 25);
- теплогенераторы с прибором регулирования Logamatic 4000:
 - функциональный гелиомодуль FM443 (→ стр. 26);
 - теплогенераторы с прибором регулирования от другого производителя:
 - регулятор SC20 или SC40 (→ стр. 30).

Каждый комплект поставки функциональных гелиомодулей или регуляторов SC20 и SC40 состоит из:

- датчика температуры гелиоколлектора FSK (термисторный NTC-датчик, Ø6 мм, кабель 2,5 м), а также:
- датчика температуры воды в бойлере FSS (термисторный NTC-датчик, 10K, Ø9,7 мм, кабель 3,1 м).

2.3.2. Стратегии регулирования

Регулирование по разнице температур

В режиме «Автоматика» (Automatik) гелиотермические регулирующие приборы и устройства следят за наличием возможности зарядки солнечной энергией бойлера водогрейной гелиоустановки. Для этого они сопоставляют с помощью датчика FSK температуру гелиоколлектора с температурой в нижней зоне бойлера (датчик FSS). При достаточной инсоляции, то есть при превышении заданной разницы температур между коллектором и бойлером, включается циркуляционный насос гелиоконтра, и бойлер нагревается.

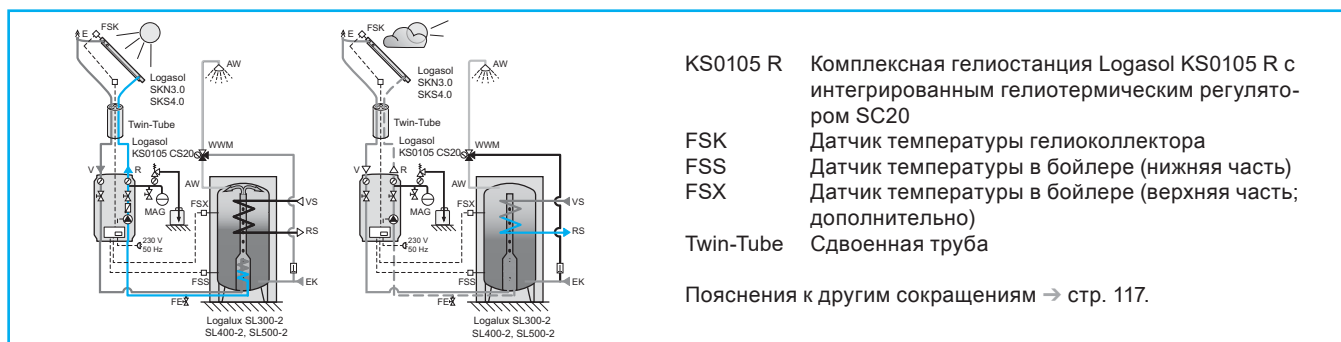
После длительного периода инсоляции и незначительного разбора горячей расходной воды в бойлере устанавливается высокая температура. Если во время заполнения достигается максимальная температура бойлера, гелиотермическое регулирующее устройство выключает циркуляционный насос гелиоконтра. Максимальную температуру в бойлере

можно задать на гелиотермическом регулирующем устройстве.

В период небольшой инсоляции количество оборотов насоса уменьшается, чтобы удерживать разницу температур постоянной. То есть, при сниженном потреблении тока обеспечивается дальнейшее заполнение бойлера. Гелиотермическое регулирующее устройство лишь тогда выключает насос, когда разница температур становится ниже, чем минимальная разница температур, а количество оборотов циркуляционного насоса уже уменьшено до минимального значения.

Если температуры в бойлере не хватает для обеспечения комфортного режима приготовления горячей воды, то есть, в заданное время с заданной температурой и с заданным расходом, устройство регулирования контра отопления производит дополнительный нагрев от обычного теплогенератора.

Регулятор разницы температур KR0106 для одного потребителя



22/1 Функциональная схема гелиотермического приготовления горячей воды с использованием регулятора перепада температур KR0106 в состоянии включенного оборудования системы (слева) и в состоянии стандартного нагрева в период недостаточной инсоляции (справа)

Принцип двойного потока (Double-Match-Flow)

Функциональные гелиомодули SM10, FM443 и регуляторы SC20 и SC40 обеспечивают благодаря специальной стратегии «High-Flow-/Low-Flow» оптимальное заполнение термосифонных бойлеров. С помощью граничного температурного датчика, расположенного в средней части бойлера, гелиотермический регулятор контролирует процесс заполнения бойлера. В зависимости от состояния заполнения бойлера регулятор переключается на оптимальный в данный конкретный момент режим «High-Flow» или «Low-Flow». Эта возможность переключения называют «Double-Match-Flow».

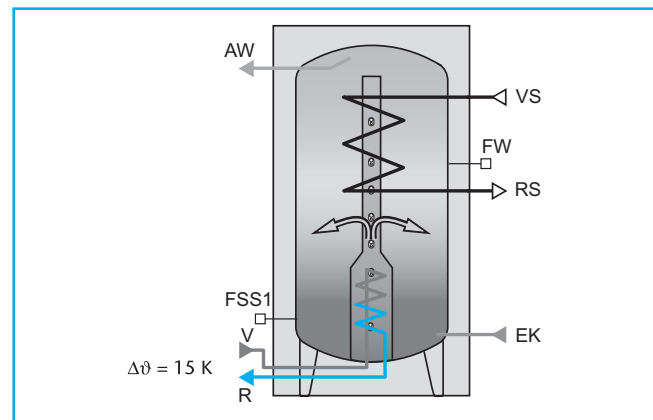
Приоритетный нагрев зоны готовности во время режима низкого потока (Low-Flow)

В режиме «Low-Flow» регулирующее устройство стремится достичь перепада температур между гелиоколлектором (термодатчик FSK) и бойлером (термодатчик FSS) в 30 К. Для этого регулятор варьирует объемным расходом, изменяя количество оборотов циркуляционного насоса гелиоконтра. Благодаря получаемой вследствие этого высокой температуре воды в подающем трубопроводе обеспечивается приоритетное заполнение зоны готовности горячей воды в термосифонном бойлере. Таким образом наиболее существенно уменьшается необходимость в обычном дополнительном нагреве бойлера и экономится первичная энергия.

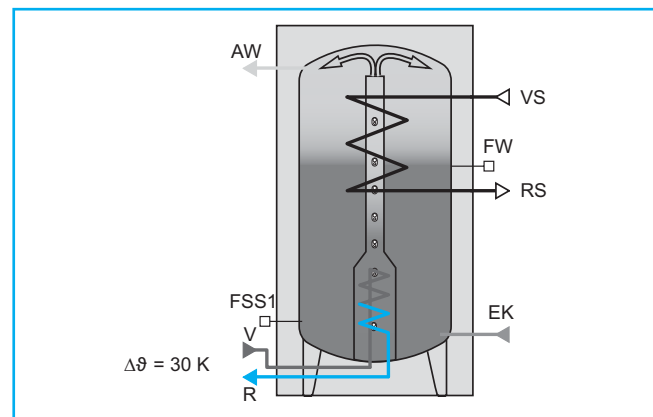
Нормальное заполнение термосифонного бойлера во время режима высокого потока (High-Flow)

Если в зоне готовности вода в бойлере нагревается до 45 °C (температура граничного термодатчика), гелиотермический регулятор увеличивает количество оборотов циркуляционного насоса гелиоконтра. Конечный перепад температур между гелиоколлектором (термодатчик FSK) и нижней частью бойлера (термодатчик FSS) составляет 15 К. Установка будет работать с уменьшенной температурой в подающем трубопроводе. В таком режиме работы уменьшаются тепловые потери гелиоколлекторного контра и оптимизируется коэффициент полезного действия всей системы во время заполнения бойлера.

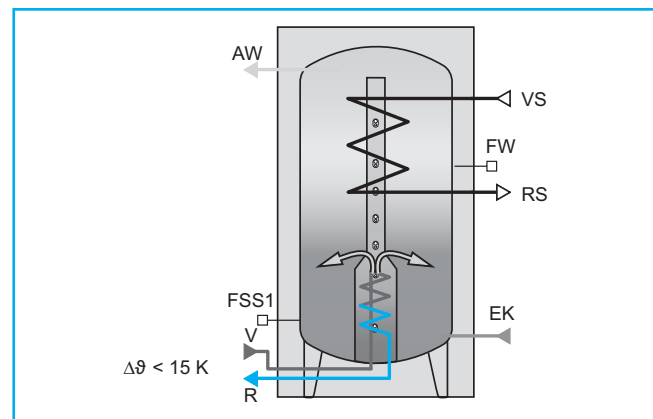
При условии достаточной продуктивности гелиоколлекторов регулирующее устройство достигает необходимого конечного перепада температур, для продолжения заполнения бойлера при оптимальном коэффициенте полезного действия гелиоколлекторов. Если в дальнейшем не удастся достичь необходимого конечного перепада температур, система регулирования использует имеющееся солнечное тепло при более низких оборотах насоса, пока не достигнет критерия отключения. Термосифонный бойлер аккумулирует нагретую воду в соответствующем температурном слое (→ 23/3). Если перепад температур падает ниже 5 К, регулятор выключает циркуляционный насос гелиоконтра.



23/1 Приоритетный нагрев зоны готовности термосифонного бойлера до $\Delta\vartheta = 15\text{ K}$ частным регулированием оборотов насоса в режиме уменьшенного расхода (Low-Flow), достижение температуры 45 °C в районе граничного термодатчика FW



23/2 Нагрев термосифонного бойлера до $\Delta\vartheta = 30\text{ K}$ во время интенсивной инсоляции путем регулирования оборотов насоса в режиме повышенного расхода (High-Flow)



23/3 Нагрев термосифонного бойлера с максимально возможной температурой в подающем трубопроводе ($\Delta\vartheta < 15\text{ K}$) путем регулирования оборотов насоса во время малой инсоляции

Пояснения к рисункам 23/1 – 23/3

$\Delta\vartheta$ Разница температур между гелиоколлектором (термодатчик FSK) и нижней зоной бойлера (термодатчик FSS1)

R Обратный трубопровод гелиоконтра

V Подающий трубопровод гелиоконтра

Пояснения других сокращений см. стр. 117.

Функция гелиотермической оптимизации у функциональных модулей SM10, FM244 и FM443

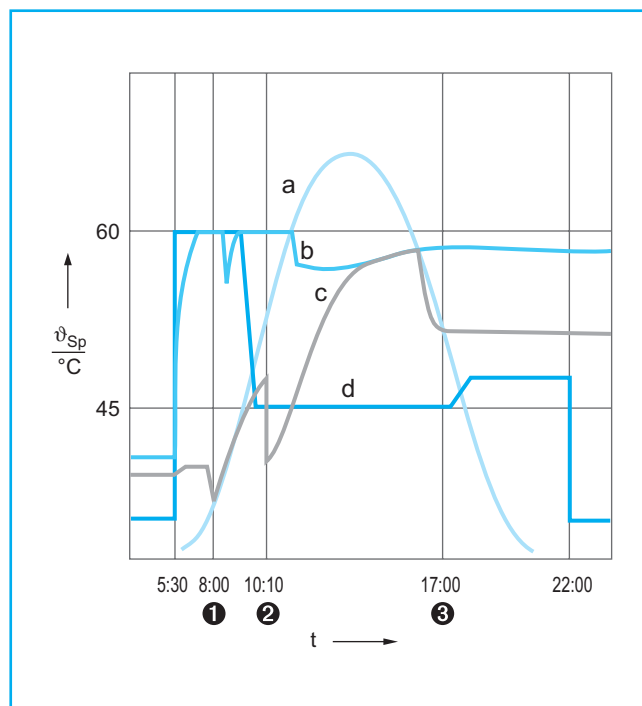
Экономия традиционной энергии и рост гелиотермического получения энергии становится возможным благодаря функции гелиотермической оптимизации путем системного сочетания гелиотермических устройств регулирования с устройствами регулирования котла. Благодаря этой функции почти на 10% в сравнении с традиционным гелиотермическим регулированием уменьшается расход энергии на дополнительный нагрев во время приготовления горячей воды. Количество стартов горелки уменьшается на 24 %.

При активизации функции гелиотермической оптимизации устройства регулирования определяют:

- есть ли выход гелиотермической энергии;
- и достаточно ли аккумулированной тепловой энергии для обеспечения горячего водоснабжения.

Главной целью устройств гелиотермического регулирования является максимально возможное уменьшение заданной температуры горячей воды при одновременном обеспечении комфортности, чтобы таким путем избежать дополнительного нагрева от котла.

Емкость зоны готовности воды в бойлере спроектирована на покрытие потребности в горячей воде при температуре 60 °С. Если бойлер нагревается в нижней части от гелиоустановки, вода быстрее подогревается от котла до необходимой температуры. То есть, во время возрастания температуры в нижней зоне бойлера заданную температуру для дополнительного нагрева можно уменьшать и таким способом экономить первичную энергию. С помощью настраиваемого параметра «ГЕЛИО-МИНИМУМ» (MINSOLAR) в диапазоне между 30°C и 54°C можно задавать минимально необходимую температуру горячей воды.



24/1 Функция регулирования «Оптимизация выхода гелиотермической энергии»

Пояснения к рисунку 24/1

- θ_{Sp} Температура горячей воды, бойлер
- t Текущее время
- a — Инсоляция
- b — Температура горячей воды, бойлер, верхняя часть
- c — Температура горячей воды, бойлер, нижняя часть
- d — Заданная температура горячей воды
- ❶ Первый водозабор (дозаполнение)
- ❷ Второй водозабор (достаточный гелиотермический выход)
- ❸ Третий водозабор (достаточная температура в бойлере)

2.3.3. Устройства для терморегулирования гелиоустановки и функциональные модули

Регулирующая система Logamatic EMS с функциональным гелиомодулем SM10

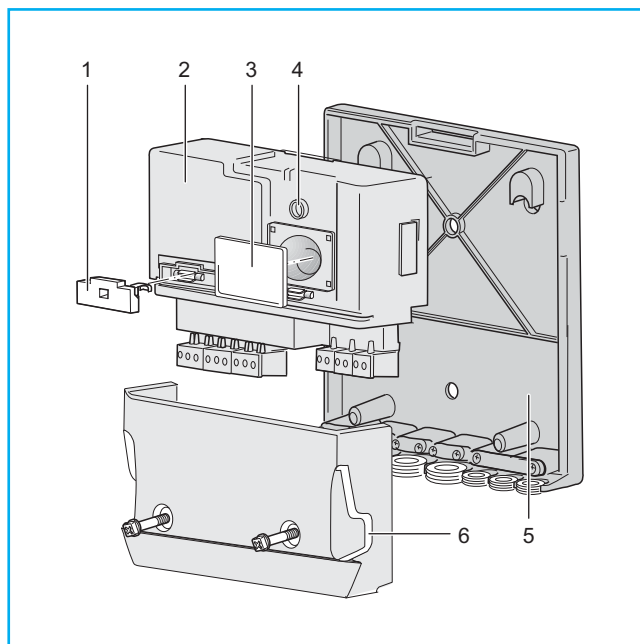
Основные характеристики и особенности:

- регулирование гелиотермического приготовления горячей воды теплогенераторами с помощью системы EMS и блока управления RC35;
- экономия до 10 % первичной энергии (энергии от котла) и уменьшение на 24 % количества стартов горелки в сопоставлении со стандартными устройствами гелиотермического регулирования благодаря функции гелиотермической оптимизации;
- приоритетное заполнение зоны готовности воды термосифонных бойлеров и энергетически оптимизированная эксплуатация за счет принципа «Double-Match-Flow» (в качестве граничного термодатчика применяется датчик FW);
- возможность применения в двухбойлерных гелиоустановках (последовательное соединение бойлеров) для горячего водоснабжения, с регулятором SC10 (только для поочередного режима);

- разнообразные варианты исполнения:
 - SM10 вмонтированный: SM10 интегрирован в комплексную геостанцию Logasol KS01..SM10;
 - SM10: модуль для настенного монтажа или для установки в штекерное гнездо теплогенератора (просим учитывать паспортные данные котла), используемый исключительно для комбинирования с комплексной геостанцией Logasol KS01.. без регулятора.

Пояснения к рисунку 25/1

- 1 Доступ к предохранителям прибора
- 2 Функциональный гелиомодуль SM10
- 3 Доступ к резервным предохранителям
- 4 Контрольная лампочка (светодиод) режима работы и оповещения о функциональных ошибках
- 5 Настенное крепление
- 6 Крышка клеммника

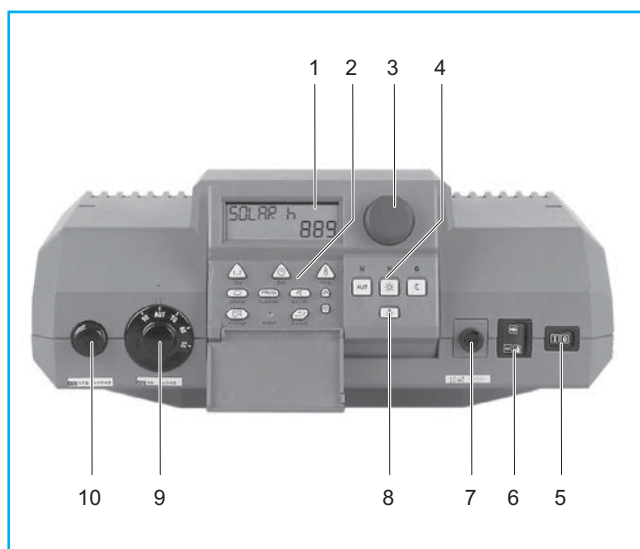


25/1 Функциональный гелиомодуль SM10 для настенного монтажа

Регулятор Logamatic 2107 с функциональным гелиомодулем FM244

Основные характеристики и особенности:

- комбинированная система котельного и геотермического регулирования для низкотемпературных котлов отопления во время малой и средней потребности в тепле, а также для геотермического приготовления горячей воды;
- экономия до 10 % первичной энергии (энергии от котла) и уменьшение припл. на 24 % количества стартов горелки по сравнению со стандартными устройствами геотермического регулирования благодаря интеграции функции геотермической оптимизации в регулятор Logamatic 2107;
- возможность работы с геолоустановками для поддержки отопления при использовании реле контроля обратного трубопровода RW;
- возможность обслуживания геолоустановок с двумя бойлерами (последовательное соединение бойлеров) для горячего водоснабжения, совместно с KRVWS (в т.ч. ежедневный подогрев ступеней предварительного нагрева) или с SR3 (только поочередный режим);
- используется для работы с комплексной геостанцией Logasol KS01.. без регулятора;
- возможность интеграции функционального гелиомодуля FM244 в регулятор 2107.



25/2 Регулятор Logamatic 2107 с вмонтированным функциональным гелиомодулем FM 244

Пояснения к рисунку 25/2

Компоненты, применяемые для геотермического режима работы (совместно с функциональным гелиомодулем FM244):

- 1 Цифровой дисплей
- 2 Панель управления с крышкой
- 3 Поворачиваемая ручка
- 4 Кнопочные переключатели режимов работы

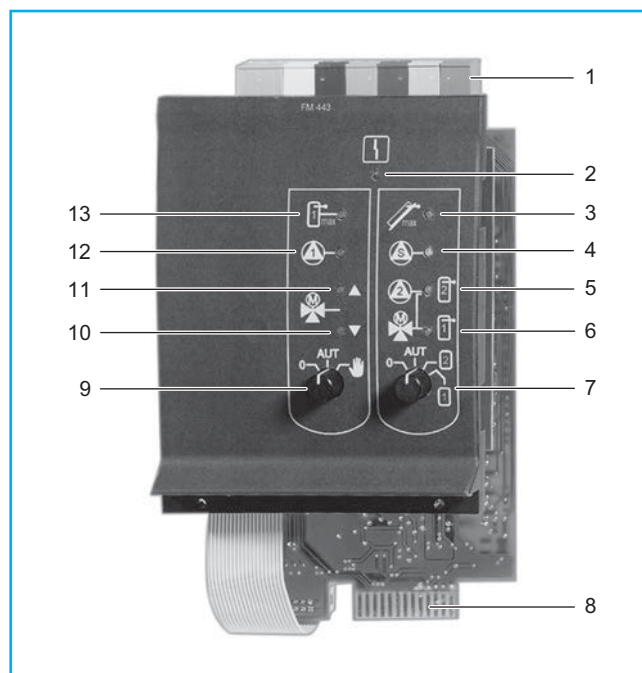
Другие компоненты для регулирования котла отопления:

- 5 Переключатель регулятора «ВЫКЛ./ВКЛ.» (AUS/EIN)
- 6 Позиционный переключатель управления горелкой
- 7 Сетевой предохранитель регулятора
- 8 Кнопка тестирования системы дымоотведения (для трубочиста)
- 9 Регулятор температуры
- 10 Предохранительный ограничитель температуры котла

Регулирующая система Logamatic 4000 с функциональным гелиомодулем FM443

Основные характеристики и особенности:

- Функциональный гелиомодуль FM443 позволяет осуществлять нагрев горячей воды или регулировать ГВС с поддержкой отопления в установках с максимум двумя гелиотермическими потребителями (бойлерами);
- экономия до 10% первичной энергии (энергии от котла) и уменьшение прибл. на 24% количества стартов горелки в сопоставлении с традиционными приборами гелиотермического регулирования благодаря интеграции в систему регулирования котла функции гелиотермической оптимизации;
- приоритетное заполнение зоны готовности воды в термосифонных бойлерах и энергетически оптимизированная эксплуатация за счет принципа «Double-Match-Flow» (в качестве граничного термодатчика применяется FW);
- возможность применения для теплогенераторов с регулирующей системой Logamatic EMS вместе с регулятором Logamatic 4121. Требуется для гелиоустановок горячего водоснабжения с поддержкой отопления для обеспечения функции распознавания вторичного тепла;
- возможность использования интегрированной функции теплового счетчика, вместе с комплектом принадлежностей WMZ1.2;
- возможность обслуживания всей системы, в т. ч. также гелиотермическое регулирование с помощью блока MEC2, непосредственно из жилого помещения;
- используется исключительно для комбинирования с комплексной гелиостанцией Logasol KS01.. без регулятора;
- возможность обслуживания гелиоустановок с двумя бойлерами для горячего водоснабжения (простой поочередный режим) или вместе с KRVWS для ежедневного подогрева ступени предварительного нагрева) или с SR3 (только поочередный режим);
- «умное» управление нагревом буфера;
- наличие статистической функции;
- функциональный гелиомодуль FM443 может интегрироваться в цифровое регулирующее устройство модульной системы регулирования Logamatic 4000.



26/1 Функциональный модуль FM443

Пояснения к рисунку 26/1

- 1 Присоединительный штекер
- 2 Светодиод-индикатор функциональных ошибок модуля
- 3 Светодиод-индикатор максимальной температуры в гелиоколлекторе
- 4 Светодиод-индикатор активности насоса 2 гелиоконтур (вторичный насос)
- 5 Светодиод-индикатор активности насоса 2 гелиоконтур, или трехходового переключающего клапана в позиции «Гелиоконтур 2»
- 6 Светодиод-индикатор трехходового переключающего клапана в позиции «Гелиоконтур 1»
- 7 Ручной переключатель выбора гелиоконтур
- 8 Плата
- 9 Ручной переключатель функции «Гелиоконтур 1»
- 10 Светодиод-индикатор трехходового переключающего клапана в направлении «ВЫКЛЮЧЕНО поддержку отопления через буферный аккумулятор горячей воды», или «Насос не работает» (байпасный режим)
- 11 Светодиод-индикатор трехходового переключающего клапана в направлении «ВКЛЮЧЕНО поддержку отопления через буферный аккумулятор», или «Насос работает» (буферный режим)
- 12 Светодиод-индикатор активности насоса 1 гелиоконтур
- 13 Светодиод-индикатор максимальной температуры в бойлере 1

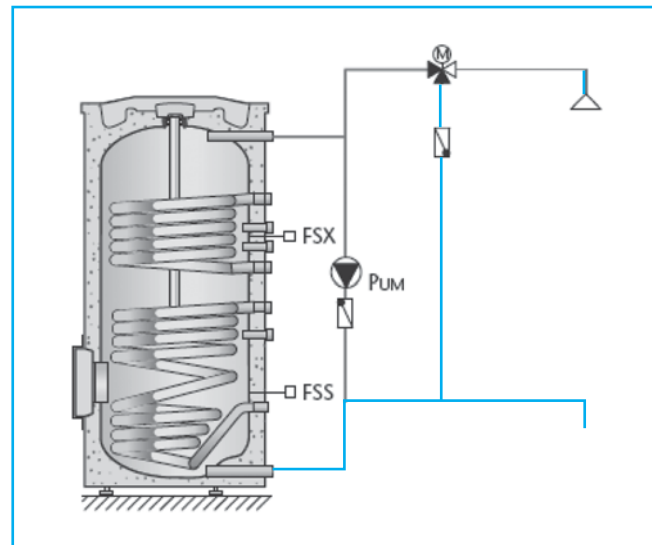
Температурное перераспределение (рециркуляция) нагреваемой воды

Если настроить функцию насоса «Температурное перераспределение (рециркуляция)», то насос в схеме с бивалентным гелиобойлером служит для того, чтобы при необходимости один раз в неделю поднимать температуру до 70 °С в предварительной ступени гелиотермического нагрева бойлера для предотвращения образования легионелл в соответствии с Рабочими указаниями W 551 Немецкого Союза Специалистов Газо- и Водоснабжения (DVGW), то есть для выполнения термической дезинфекции предварительной ступени нагрева.

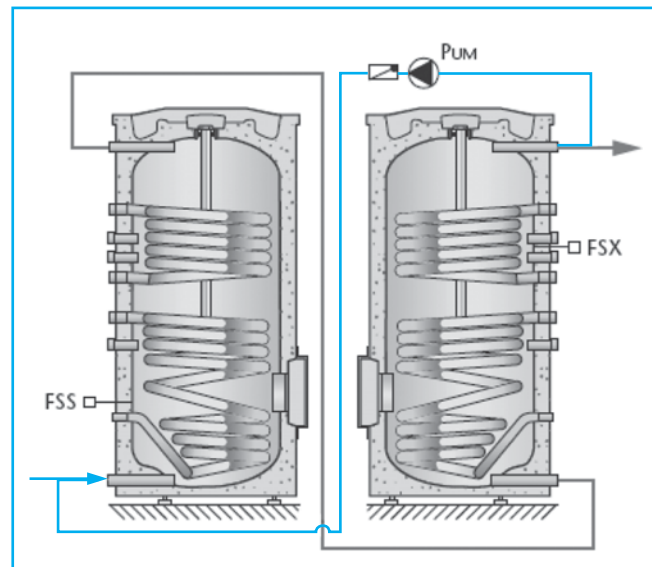
Перемешивание объемов нагреваемой воды

Если настроить функцию насоса «Перемешивание объемов нагреваемой воды», то работающий в ней насос при наличии последовательной схемы соединения бойлеров, служит для того, чтобы выполнять перезагрузку между гелиобойлером и бойлером, который загружается через котел. Как только гелиобойлер нагреется больше бойлера, нагреваемого от котла, включается насос PUM, и бойлеры перезагружаются.

Кроме того, с помощью этого насоса при необходимости один раз в неделю температура в гелиобойлере поднимается до 70 °С для предотвращения образования легионелл в соответствии с Рабочими указаниями W 551 (DVGW), т. е. для выполнения термической дезинфекции предварительной ступени гелиотермического нагрева.



27/1 Температурное перераспределение (рециркуляция) в схеме с одним гелиобойлером



27/2 Перемешивание объемов нагреваемой воды в последовательной схеме подключения бойлеров

Гелиотерморегулятор Logamatic SC10

Характеристики и особенности

- Автономный регулятор для простых гелиотермических установок с регулированием по разности температур
- Простое обслуживание и контроль функции регулирования по разности температур; с двумя входами для датчиков и одним коммутирующим выходом
- Регулятор предназначен для настенного монтажа; индикация функций и измеренных температур на сегментированном жидкокристаллическом дисплее
- Пригоден для выполнения функции перемешивания объемов нагреваемой воды между двумя бойлерами, например, может перераспределить накопленное тепло бойлера предварительного нагрева в «дежурный» бойлер
- Применяется в буферно-байпасных схемах в гелиотермических установках, поддерживающих систему отопления. Путем сопоставления температур направляет объемный поток либо в буферный бойлер, либо в обратный трубопровод отопления. Эта функция используется также при работе с твердотопливными котлами.

Регулирование по разности температур

Желаемая разность (перепад) температур настраивается в диапазоне между 4 К и 20 К (заводская настройка 10 К). При превышении настроенной разности температур между гелиоколлектором (датчик FSK) и нижней частью бойлера (датчик FSS) включается насос. При понижении заданной разности температур регулятор выключает насос.

Дополнительно обеспечивается возможность настраивать максимальную температуру бойлера между 20°C и 90°C (заводская настройка 60°C). Когда бойлер достигает заданной максимальной температуры (датчик FSS), регулятор выключает насос.

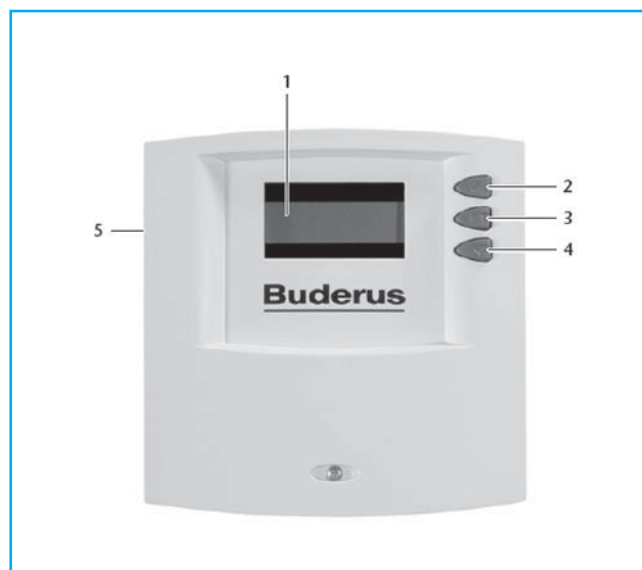
Специальные элементы индикации и обслуживания SC10

На дисплей регулятора можно вызывать и считывать значения настроенной температуры. Кроме того, при вводе соответствующего номера датчика можно считывать актуальные значения подключенных температурных датчиков 1 и 2.

Комплект поставки

В комплект поставки входят:

- один температурный датчик FSK гелиоколлектора (NTC 20 К, Ø6 мм, с кабелем 2,5 м)
- один температурный датчик FSS бойлера (NTC 10 К, Ø9,7 мм, с кабелем 3,1 м)



28/1 Гелиотерморегулятор Logamatic SC10

Пояснения к рисунку 28/1

- 1 Сегментированный жидкокристаллический дисплей
- 2 Кнопка передвижения в меню «Вверх»
- 3 Функциональная кнопка «SET»
- 4 Кнопка передвижения в меню «Вниз»
- 5 Кнопки переключения режимов работы (закрыты крышкой)

Применение	Рекомендуемая разность температур включения К
Эксплуатация гелиотермической установки	10
Буферно-байпасная схема (3-х-ходовой клапан)	6
Температурное перераспределение (рециркуляция) при наличии двух бойлеров	10

28/2 Рекомендуемая разность температур включения

Гелиорегулятор Logamatic SC20

Характеристики и особенности

- Автономный регулятор гелиотермических установок для нагрева воды питьевого качества независимо от регулятора теплогенератора
- Приоритетная загрузка «дежурной» части термосифонных бойлеров и энергетически оптимизированная эксплуатация путем применения функции двойного потока (Double-Match-Flow) (пороговый температурный датчик FSX можно заказать и получить как дополнительное оснащение в комплекте AS1 или AS1.6 для подключения бойлера)
- Разнообразные варианты исполнения:
 - SC20 интегрируется в комплексную распределительную гелиостанцию Logasol KS0105
 - SC20 для настенного монтажа в сочетании с Logasol KS01..
- Простое обслуживание и контроль функций отопительных установок с одним потребителем; с тремя входами датчиков и одним коммутационным выходом для насоса гелиоконтра с регулированием по числу оборотов, с настраиваемым нижним пределом модуляции
- С фоновой подсветкой сегментированного жидкокристаллического дисплея; с анимированной пиктограммой отопительной установки. В автоматическом режиме работы можно вызывать и считывать различные параметры отопительной установки (температурные данные, отработанные часы, число оборотов насоса).
- При превышении максимальной температуры гелиоколлекторов насос выключается. При падении температуры ниже минимальной температура гелиоколлектора (20°C) насос не включается до тех пор, пока не выполнены все остальные условия для включения.

Специальные элементы индикации и обслуживания SC20

Цифровой дисплей дополнительно к указанным выше характеристикам позволяет отображать в процентах число оборотов насоса гелиоконтра.

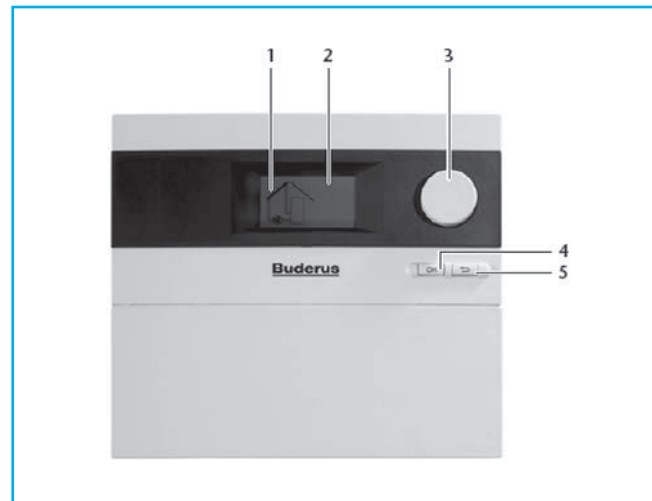
С помощью датчика FSX, получаемого как дополнительное оснащение (в комплекте AS1 для подключения бойлера), опционально регистрируются:

- температура в верхней части бойлера в зоне готовности горячей расходной воды, либо
- температура в средней части бойлера для функции двойного потока (Double-Match-Flow) (FSX служит здесь пороговым датчиком)

Комплект поставки

В комплект поставки входят:

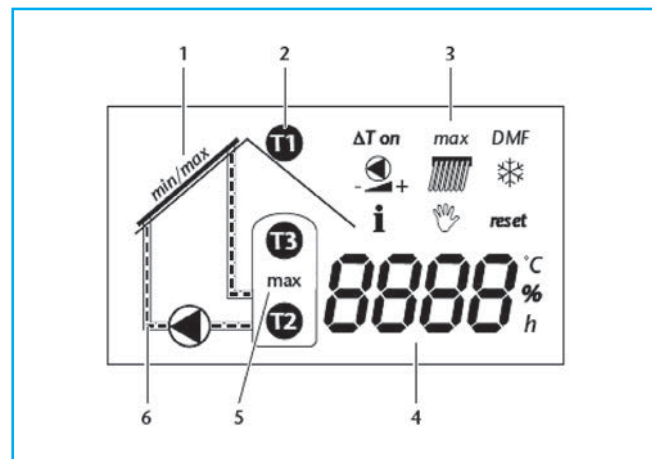
- один температурный датчик FSK гелиоколлектора (NTC 20 K, Ø6 мм, с кабелем 2,5 м)
- один температурный датчик FSS бойлера (NTC 10 K, Ø9,7 мм, с кабелем 3,1 м)



29/1 Гелиотерморегулятор Logamatic SC20

Пояснения к рисунку 29/1

- 1 Пиктограмма отопительной установки
- 2 Сегментированный жидкокристаллический дисплей
- 3 Поворотная кнопка
- 4 Функциональная кнопка «OK»
- 5 Кнопка передвижения в меню «Назад»



29/2 Сегментированный жидкокристаллический дисплей гелиотерморегулятора Logamatic SC20

Пояснения к рисунку 29/2

- 1 Индикация «Максимальная / Минимальная температура гелиоколлектора»
- 2 Пиктограмма «Температурный сенсор»
- 3 Сегментированный жидкокристаллический дисплей
- 4 Мультифункциональная индикация (температура, отработанные часы и т.п.)
- 5 Индикатор «Максимальная температура бойлера»
- 6 Анимация гелиоконтра

Гелиотерморегулятор Logamatic SC20

В автоматическом режиме работы можно настроить желаемую разность температур между обоими подключенными температурными датчиками в пределах от 7 К до 20 К (заводская настройка 10 К). При превышении этой разности температур между температурным датчиком гелиоколлектора (датчик FSK) и нижним датчиком бойлера (датчик FSS) включается насос. На дисплее отображается анимация транспортирования жидкоститеплоносителя (→ 29/2, Поз. 6). Благодаря возможности SC20 регулировать число оборотов насоса повышается эффективность работы гелиотермической установки.

Кроме того, предлагается возможность задать минимальное число оборотов. При уменьшении разности температур регулятор выполняет отключение насоса. Для защиты от заклинивания насоса каждые 24 часа после его последней остановки он автоматически включается примерно на 3 секунды (функция прокачки системы).

Поворотная кнопка (→ 29/1, Поз. 3) позволяет вызывать на дисплей и считывать различные параметры отопительной установки (значения температур, отработанные часы, число оборотов насоса). При этом температурные значения располагаются на пиктограмме под номерами в соответствии с номером их позиции.

Гелиорегулятор Logamatic SC40

Характеристики и особенности

- Автономный регулятор гелиотермических установок применяется для разнообразных целей независимо от регулятора теплогенератора; с возможностью выбора конфигурирования 27 вариантов гелиотермических установок для приготовления горячей воды, поддержки отопления и вплоть до нагрева плавательного бассейна
- Разнообразные варианты исполнения:
 - SC40 интегрирован в комплексную гелиостанцию Logasol KS 0105
 - SC40 для настенного монтажа в сочетании с Logasol KS01.
- Простое обслуживание и контроль функционирования отопительных установок с тремя потребителями; с 8 входами датчиков и 5 коммутационными выходами, два из которых предназначены для регулирования насосов гелиоконтуров по числу оборотов с настройкой нижнего предела модуляции
- С фоновой подсветкой жидкокристаллического графического дисплея, с отображением выбранной схемы гелиотермической системы. В автоматическом режиме работы могут вызываться и считываться разнообразные параметры (статус насосов, значения температур, выбранные функции, сообщения о неисправностях).
- RS232-интерфейс для выдачи данных и интегрированный тепловой счетчик (требуется дополнительное оснащение WMZ 1.2)

Гелиотерморегулятор SC20 позволяет, кроме того, настраивать максимальную температуру бойлера в диапазоне от 20°C до 90°C, которая отражается на пиктограмме отопительной установки. Точно так же, достижение максимальной и минимальной температуры гелиоколлектора отображается для визуального контроля на сегментированном жидкокристаллическом дисплее, а насос при превышении температуры выключается. При уменьшении температуры гелиоколлектора ниже минимального значения насос не включается, пока не будут соблюдены все остальные условия для его включения.

Функция двойного потока (Double-Match-Flow) (реализуется только с дополнительным датчиком FSX в качестве дополнительного оснащения в составе комплекта AS1 для подключения бойлера) служит вместе с функцией регулирования числа оборотов для быстрой загрузки верхней части бойлера, чтобы избежать излишнего подогрева бойлера теплогенератором.

- Интегрированный алгоритм включения буферно-байпасной схемы в гелиотермических установках, поддерживающих систему отопления
- Недельный подогрев ступени предварительного нагрева для защиты от образования легионелл
- В гелиотермических системах с бойлером предварительного нагрева и «дежурным» бойлером выполняется перемешивание содержимого бойлеров путем управления насосом, как только температура «дежурного» бойлера падает ниже температуры ступени предварительного нагрева.

Специальные элементы индикации и обслуживания SC40

Из числа 27 предварительно запрограммированных гидравлических схем выбирается соответствующая пиктограмма отопительной установки и вводится в память. Эта выбранная конфигурация становится определяющей для работы регулятора.

Комплект поставки

В комплект поставки входят:

- один температурный датчик FSK гелиоколлектора (NTC 20 К, Ø6 мм, с кабелем 2,5 м)
- один температурный датчик FSS бойлера (NTC 10 К, Ø9,7 мм, с кабелем 3,1 м)

Функции регулирования

Функции регулятора подразделяются на 2 уровня обслуживания. На уровне индикации можно отобразить на дисплее разнообразные параметры (значения температур, отработанные часы, число оборотов насоса, расход тепла и положение байпасного клапана). На сервисном уровне можно выбрать функции и выполнить или изменить настройки.

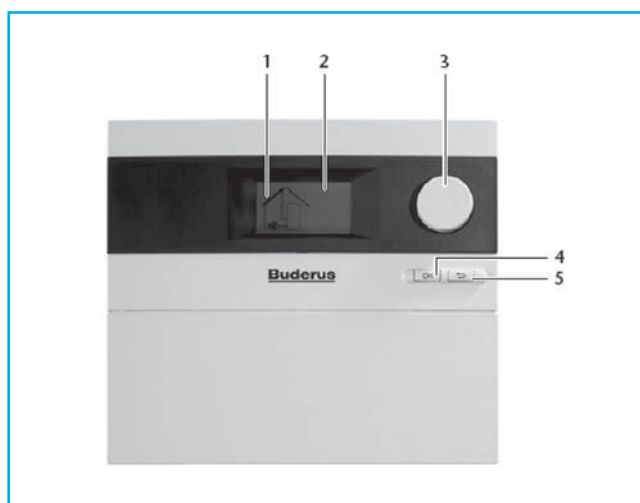
SC40 выполняется выбор основной системы и гидравлической схемы гелиотермической установки. Выбранная гидравлика является определяющим фактором для конфигурирования отопительной установки и функций. Выбор осуществляется из числа таких вариантов систем: для приготовления горячей расходной воды, для поддержки отопления, для нагрева плавательного бассейна в соответствии с пиктограммой отопительной установки (→ 32/1). Настройки содержат все основные значения температур, значения перепада температур, число оборотов насосов, а также опциональные дополнительные функции для эксплуатации установки, например, такие функции, как регистрация расхода тепла, температурное перераспределение (рециркуляция), недельный нагрев ступени предварительного нагрева, двойной поток (Double-Match-Flow) и т.д. Дополнительно здесь задаются также граничные условия для регулирования двух разнонаправленных гелиоколлекторных полей и условия загрузки бойлера через внешний теплообменник.

Сверх схемотехнических возможностей прибора SC20 регулятор SC40 предлагает такие расширения:

- поддержка отопления с управлением буферно-байпасной схемой
- нагрев плавательного бассейна через пластинчатый теплообменник
- управление вторым потребителем через насос или через 3-х-ходовой переключающий клапан
- управление насосом температурного перераспределения при последовательной схеме соединения бойлеров
- регулирование «восток / запад» для раздельной работы двух гелиоколлекторных полей

- недельный нагрев ступени предварительного нагрева для защиты от образования легионелл
- интегрированный тепловой счетчик с модулем измерения объемного потока
- загрузка бойлера через внешний теплообменник
- охлаждение гелиоколлекторного поля для уменьшения периодов стагнации
- быстрая диагностика и простое тестирование функций.

Более подробное описание специальных функций → Стр. 39.



31/1 Гелиотерморегулятор Logamatic SC40

Пояснения к рисунку 31/1

- 1 Пиктограмма отопительной установки
- 2 Сегментированный жидкокристаллический дисплей
- 3 Поворотная кнопка
- 4 Функциональная кнопка «ОК»
- 5 Кнопка передвижения в меню «Назад»

Обзор схем отопительных установок и функций геиорегулятора Logamatic SC40

№ гидравлической схемы	Пиктограмма отопительной установки	Выбираемая дополнительная функция в зависимости от гидравлической схемы			
		Двойной поток (Double-Match-Flow)	Охлаждение	Недельный нагрев	Защита теплообменника от замораживания
Приготовление горячей расходной воды питьевого качества					
T1		● (S4)	● (S1, S2)	● (S2, S3)	—
T2		● (S4)	● (S1, S2, S5)	● (S2, S3)	—
T3		● (S4)	● (S1, S2)	● (S2, S3)	● (S6)
T4		● (S4)	● (S1, S2, S5)	● (S2, S3)	● (S6)
T5		● (S3)	● (S1, S2)	● (S2, S3)	—
T6		● (S3)	● (S1, S2, S5)	● (S2, S3, S4)	—
T7		● (S3)	● (S1, S2)	● (S2, S3, S4)	● (S6)

32/1 Обзор схем отопительных установок и функций геиорегулятора Logamatic SC40

Пояснения к символам: ● функция доступна для выбора, — функция не доступна для выбора, (S..) требуемый датчик

Продолжение на следующей странице

№ гидравлической схемы	Пиктограмма отопительной установки	Выбираемая дополнительная функция в зависимости от гидравлической схемы			
		Двойной поток (Double-Match-Flow)	Охлаждение	Недельный нагрев	Защита теплообменника от замораживания
T8		● (S3)	● (S1, S2, S5)	● (S2, S3, S4)	● (S6)
Поддержка отопления					
H1		● (S4)	● (S1, S2)	—	—
H2		● (S4)	● (S1, S2, S5)	—	—
H3		—	● (S1, S2)	—	● (S7)
H4		—	● (S1, S2, S5)	—	● (S7)
H5		● (S4)	● (S1, S2, S5)	● (S2, S4)	—
H6		● (S4)	● (S1, S2, S5)	● (S2, S4)	—

32/1 Обзор схем отопительных установок и функций георегулятора Logamatic SC40

Пояснения к символам: ● функция доступна для выбора, — функция не доступна для выбора, (S..) требуемый датчик

Продолжение на следующей странице

№ гидравлической схемы	Пиктограмма отопительной установки	Выбираемая дополнительная функция в зависимости от гидравлической схемы			
		Двойной поток (Double-Match-Flow)	Охлаждение	Недельный нагрев	Защита теплообменника от замораживания
H7		–	● (S1, S2, S4, S5)	● (S2)	–
H8		–	● (S1, S2, S5)	–	● (S4)
H9		–	● (S1, S2, S5)	–	● (S4)
H10		● (S6)	● (S1, S2, S4)	● (S2)	–
H11		● (S6)	● (S1, S2, S4, S5)	● (S2, S3)	–
H12		● (S5)	● (S1, S2, S3)	● (S2)	● (S6)
H13		–	● (S1, S2, S4, S5)	–	● (S6)

32/1 Обзор схем отопительных установок и функций гелиорегулятора Logamatic SC40

Пояснения к символам: ● функция доступна для выбора, – функция не доступна для выбора, (S..) требуемый датчик

Продолжение на следующей странице

№ гидравлической схемы	Пиктограмма отопительной установки	Выбираемая дополнительная функция в зависимости от гидравлической схемы			
		Двойной поток (Double-Match-Flow)	Охлаждение	Недельный нагрев	Защита теплообменника от замораживания
Нагрев плавательного бассейна					
S1		● (S4)	–	● (S2, S4)	● (S6)
S2		● (S4)	–	● (S2, S4)	● (S6)
S3		–	–	–	● (S6)
S4		–	–	–	● (S4)
S5		–	–	–	● (S4)
S6		● (S4)	–	–	● (S6)

32/1 Обзор схем отопительных установок и функций георегулятора Logamatic SC40

Пояснения к символам: ● функция доступна для выбора, – функция не доступна для выбора, (S..) требуемый датчик

Продолжение на следующей странице

Поддержка отопления с помощью буферно-байпасной схемы

Функциональный гелиомодуль FM443 позволяет также регулировать гелиотермическую поддержку отопления путем поднятия температуры обратного трубопровода с помощью комплекта HZG (→ 36/1), который можно приобрести как дополнительное оборудование. Буферно-байпасная схема обеспечивает гидравлическую привязку буферного аккумулятора горячей воды к обратному трубопроводу отопления. Если температура в буферном аккумуляторе превышает на некоторую настраиваемую величину (V_{ein}) температуру воды в обратном трубопроводе, трехходовой переключающий клапан открывается в направлении буферного аккумулятора. Буферный аккумулятор отопления нагревает воду, которая возвращается в котел. Если разница температур между буферным аккумулятором и обратным трубопроводом отопления падает ниже определенной настраиваемой величины (V_{Aus}), трехходовой переключающий клапан переключается в направлении котла отопления и прекращает отбор из бойлера. Рабочее состояние трехходового переключающего клапана отображается функциональным гелиомодулем FM443.

Комплект HZG содержит:

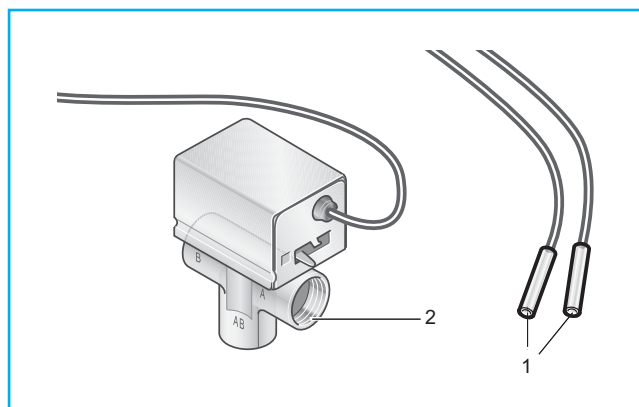
- два температурных датчика FSS (терморезисторный NTC-датчик, Ø 9,7 мм, кабель 3,1 м) для подключения к FM443, а также:
- трехходовой переключающий клапан (присоединительная резьба Rp 1).

Пояснения к рисунку 36/1

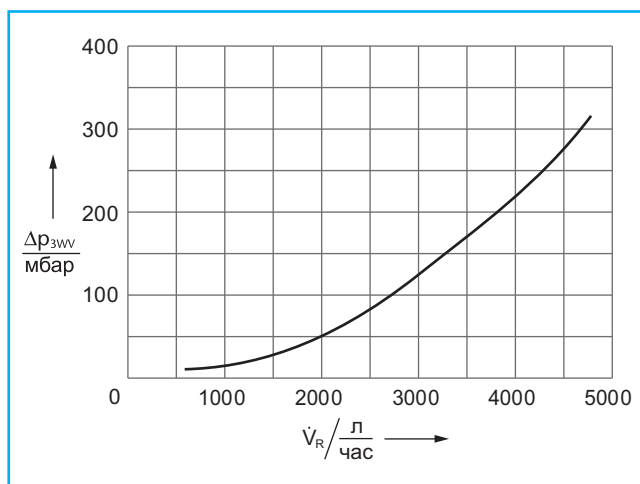
- 1 Датчики температуры воды в бойлере (два датчика в комплекте HZG; отдельно поставляются как комплект датчиков 2-го потребителя FSS).
- 2 Трехходовой переключающий клапан (в комплекте HZG; отдельно поставляется как переключающий клапан 2-го потребителя, VS-SU).

Пояснения к рисунку 36/2

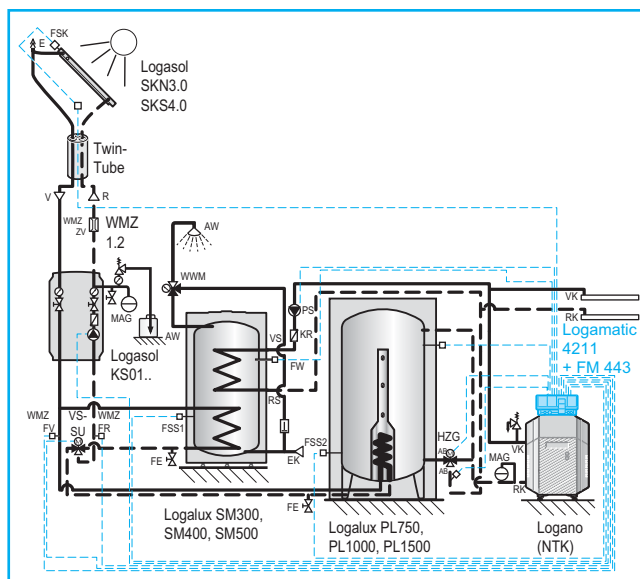
- Δp_{3VW} Потеря давления трехходового переключающего клапана (комплект HZG или VS-SU).
 V_R Объемный поток обратного трубопровода отопления.



36/1 Комплект HZG с трехходовым переключающим клапаном и двумя датчиками температуры воды в бойлере



36/2 Потеря давления трехходового переключающего клапана (→ 36/1)



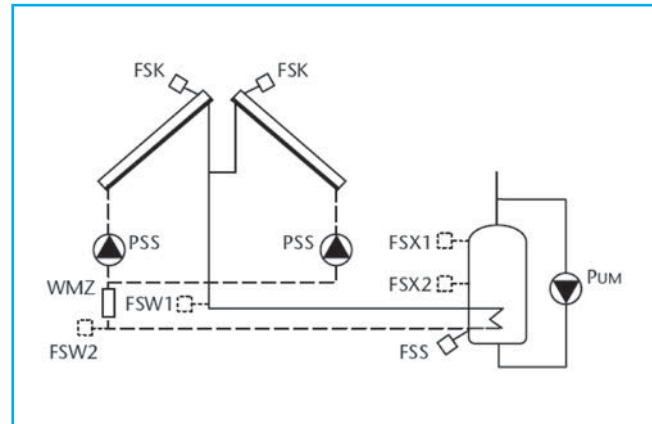
36/3 Гелиоустановка для двух потребителей с регулированием через функциональный гелиомодуль FM443 (пояснения к сокращениям → стр. 119.; другие примеры установок → стр. 46).

Два разнонаправленных гелиоколлекторных поля (регулирование «восток / запад»)

При дефиците места на поверхности крыши следует выбирать гидравлическую схему отопительной установки с регулированием «восток/запад». При этом гелиоколлекторы распределяются на двух плоскостях кровли, что выдвигает особые требования к гидравлике и регулированию.

Гидравлическая реализация возможна предпочтительно через две комплексные распределительные гелиостанции (одна 2-х-контурная и одна 1-контурная). Преимущество состоит в том, что оба гелиоколлекторных поля могут работать в полуденное время одновременно.

При эксплуатации установки с двумя комплексными распределительными гелиостанциями требуется раздельное регулирование контуров, которое выполняет гелиотерморегулятор SC40.



37/1 Регулирование «восток/запад» через две комплексные гелиостанции

Пояснения к рисунку 37/1

FSK Датчик температуры гелиоколлектора
 FSS Датчик температуры бойлера (нижний)
 FSX1 Датчик температуры бойлера (верхний; опциональный – требуется для выполнения функции температурного перераспределения)
 FSX2 Датчик температуры бойлера (средний; опциональный – требуется для выполнения функции двойного потока (Double-Match-Flow))

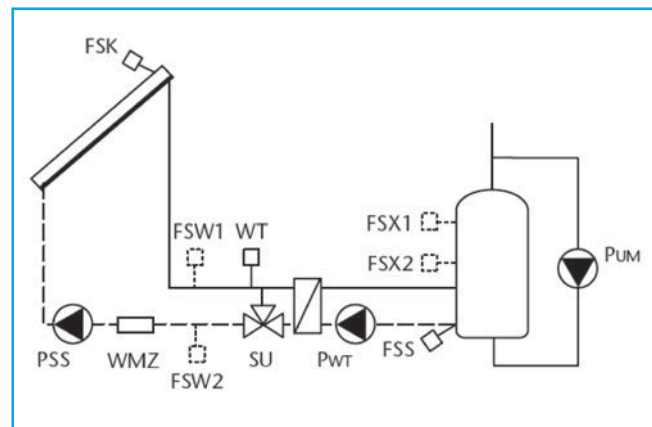
FSW1 Датчик температуры для теплового счетчика, прямой трубопровод (опционально)
 FSW2 Датчик температуры для теплового счетчика, обратный трубопровод (опционально)
 PSS Насос гелиоконтур
 PUM Насос для выполнения функции температурного перераспределения (опционально)
 WMZ Комплект теплового счетчика

Загрузка гелиобойлера через внешний теплообменник

Такой вариант гидравлической схемы установки выбирается в тех случаях, когда относительно небольшой по объему бойлер с высоким водоразбором комбинируется с относительно большой площадью гелиоколлектора, или если при наличии нескольких гелиобойлеров (буферных бойлеров) необходимо реализовать совместную передачу тепла. В обоих случаях потребуется высокая мощность теплообменника, которую не могут развивать теплообменники, интегрированные в бойлер.

С точки зрения гидравлики на вторичной стороне теплообменника потребуется дополнительный насос, для которого необходимо обеспечить регулирование. Эту функцию может взять на себя гелиотерморегулятор SC40.

При реализации такой гидравлической схемы установки необходимо обращать особое внимание на обеспечение хорошего гидравлического выравнивания между первичной и вторичной сторонами теплообменника.



37/2 Регулирование загрузки бойлера через внешний теплообменник

Пояснения к рисунку 37/1

FSK Датчик температуры гелиоколлектора
 FSS Датчик температуры бойлера (нижний)
 FSX1 Датчик температуры бойлера (верхний; опциональный – требуется для выполнения функции температурного перераспределения)
 FSX2 Датчик температуры бойлера (средний; опциональный – требуется для выполнения функции двойного потока (Double-Match-Flow))
 WT Датчик температуры внешнего теплообменника

FSW1 Датчик температуры для теплового счетчика, прямой трубопровод (опционально)
 FSW2 Датчик температуры для теплового счетчика, обратный трубопровод (опционально)
 PSS Насос гелиоконтур
 PWT Насос теплообменника
 PUM Насос для выполнения функции температурного перераспределения (опционально)
 SU Переключающий клапан
 WMZ Комплект теплового счетчика

Последовательное соединение бойлеров

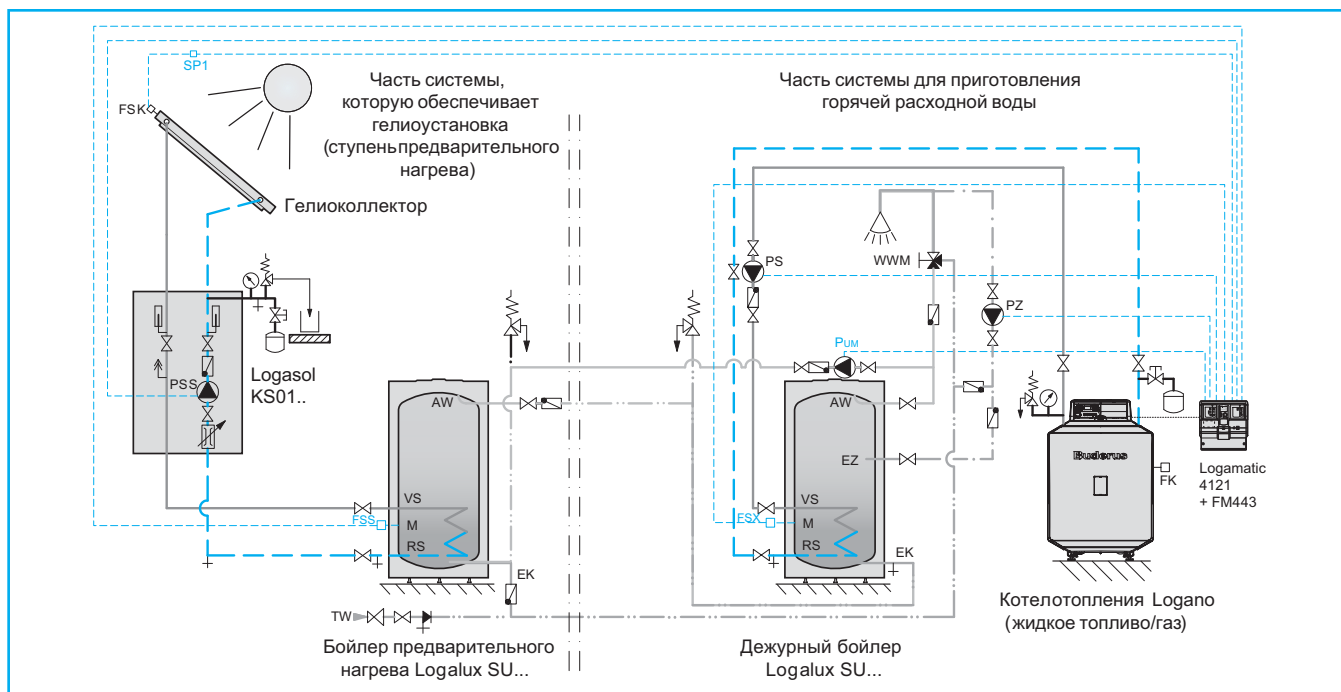
При последовательном соединении бойлеров гелиотермическая установка нагревает бойлер предварительного нагрева. Для регулирования гелиотермической установки применяются функциональный гелиомодуль FM443 или гелиотерморегулятор SC40. Во время водоразбора предварительно нагретая солнцем вода направляется через выход горячей воды бойлера предварительного нагрева во вход холодной воды «дежурного» бойлера с готовой к потреблению горячей расходной водой и при необходимости дополнительно подогревается от котла. (→ 38/1).

При высокой выработке солнечной энергии бойлер предварительного нагрева может достигать более высоких температур, чем «дежурный» бойлер. Чтобы обеспечить возможность использования всего объема бойлера для гелиотермической загрузки, необходимо проложить линию от выхода горячей расходной воды «дежурного» бойлера к входу холодной воды бойлера предварительного нагрева. При этом для транспортирования воды следует применять насос. Для обеспечения эксплуатации установки в соответствии с Рабочими указаниями W 551 Немецкого Союза Специалистов газо- и водоснабжения (DVGW) необходимо один раз в течение недели нагревать весь объем воды ступени предварительного нагрева до 70 °С. Температура в «дежурном» бойлере с готовой к потреблению горячей расходной водой должна быть всегда ≥ 60 °С. Недельный разогрев ступени предварительного нагрева может выполняться или в нормальном режиме путем гелиотермической загрузки, или через обычную дополнительную загрузку от котла.

В сочетании с гелиотерморегулятором SC40 потребуются два дополнительных датчика температуры, монтируемые соответственно в верхней части бойлера предварительного нагрева и в нижней части «дежурного» бойлера. Бойлеры со съемной теплоизоляцией позволяют свободно закреплять датчики с помощью стяжных ленточных хомутов.

Датчик FSX монтируется на «дежурном» бойлере с готовой к потреблению горячей расходной водой. Регуляторы FM443 или SC40 наблюдают за температурами через датчики бойлера предварительного нагрева.

Если требуемая температура 60 °С в бойлере предварительного нагрева не обеспечивается за счет гелиотермической загрузки, то в периоды отсутствия водоразбора – преимущественно в ночное время – активизируется рециркуляционный насос PUM между выходом горячей расходной воды «дежурного» бойлера и входом холодной воды ступени предварительного нагрева. Насос PUM остается включенным до тех пор, пока на обоих датчиках бойлера предварительного нагрева не будет достигнута требуемая температура или пока не завершится предварительный заданный период времени.



38/1 Пример последовательного соединения бойлера предварительного нагрева и дежурного бойлера. Управление нагревом и антибактериальная защита осуществляется в соответствии с Рабочими указаниями W551 (DVGW) с помощью гелиотермического регулирующего прибора KR-VWS (пример установки → 75/1; пояснения к сокращениям → стр. 117)

2.4. Комплексная гелиостанция Logasol KS...

Основные характеристики и особенности:

- все необходимые компоненты, а именно: циркуляционный насос гелиоконтра, гравитационный обратный клапан, предохранительный клапан, манометр, запорные краны с интегрированными термометрами в подающем и обратном трубопроводах, ограничитель расхода воды и теплоизоляция – образуют единый монтажный комплект; поставляется для четырех разных ступеней производительности;
- возможность поставки с интегрированным гелиорегулятором или без гелиорегулятора;
- подходит для одного или для двух потребителей.

Оснащение гелиостанции Logasol KS01..

Для оптимального согласования с гелиоколлекторным полем предлагаются четыре типоразмера гелиостанции Logasol KS01.. в зависимости от производительности. Гелиостанция поставляется – по желанию заказчика или по необходимости – с интегрированным гелиорегулятором или без него.

В 2-х-контурных гелиостанциях, применяемых для гелиоколлекторных полей, в которых могут работать до 50 гелиоколлекторов, уже интегрирован воздухоотделитель.

Самый минимальный вариант исполнения гелиостанции KS0105 тоже поставляется с интегрированным гелиорегулятором SC20 или SC40, либо с гелиомодулем SM10.

1-контурные гелиостанции без воздухоотделителя оснащаются насосом гелиоконтра и запорными устройствами для дополнительного обратного трубопровода в установках с двумя полями («восток / запад») или двумя потребителями.

Таблица 39/1 представляет различные варианты исполнения гелиостанции и рекомендации относительно определения максимального количества применяемых гелиоколлекторов. Для точного подбора типоразмера необходимо произвести расчет трубопроводной сети.

Рекомендованное максимальное количество коллекторов	Без интегрированного регулятора	С интегрированным регулятором			С интегрированным воздухоотделителем
		SM10	SC20	SC40	
5	Logasol KS0105 E	–	–	–	–
10	Logasol KS0110 E	–	–	–	–
5	Logasol KS0105	Logasol KS0105 SM10	Logasol KS0105 SC20	Logasol KS0105 SC40	•
10	Logasol KS0110	–	–	–	•
20	Logasol KS0120	–	–	–	•
50	Logasol KS0150	–	–	–	• ¹⁾

39/1 Выбор комплексной гелиостанции Logasol KS... в зависимости от количества гелиоколлекторов и гелиорегулятора

Пояснения: • интегрирован; – не интегрирован

¹⁾ Для каждого гелиоколлекторного поля требуется дополнительный воздухоотделитель на крыше.

Комплексные гелиостанции Logasol KS01... спроектированы для работы с одним потребителем солнечного тепла. Однако они могут работать и с двумя потребителями, если применить одну 2-х-контурную в сочетании с одной одноконтурной комплексной гелиостанцией. Тогда получают два отдельных места подключения обратных трубопроводов с отдельными насосами и ограничителями расхода воды (→ 40/2). Это позволяет выполнять гидравлическое выравнивание двух потребителей, имеющих разные потери давления. Для такого варианта достаточно одной предохранительной группы, если не предусмотрено заполнение под давлением.

Регулирование установки с двумя потребителями выполняется либо через функциональный гелиомодуль FM443, либо через один гелиомодуль SC40 в сочетании с комплектом датчиков FSS для двух потребителей.

Гелиорегулятор SC40 опционально может уже быть встроенным в гелиостанцию.

Альтернативно к одноконтурной гелиостанции может применяться также один переключающий клапан VSSU для 2-х потребителей.

Другим случаем применения комбинации одной 2-х-контурной и одной одноконтурной гелиостанции является реализация гелиотермической установки с двумя разнонаправленными полями «восток/запад»). И здесь тоже очень важно наличие двух отдельных мест подключения обратных трубопроводов с отдельными насосами и ограничителями расхода воды (→ 40/2). Как уже было сказано выше, это позволяет обеспечить выполнение гидравлического выравнивания двух гелиоколлекторных полей, имеющих разные потери давления. Для такого варианта потребуются две предохранительные группы (входят в комплект поставки) и два мембранных компенсационных бака (MAG).

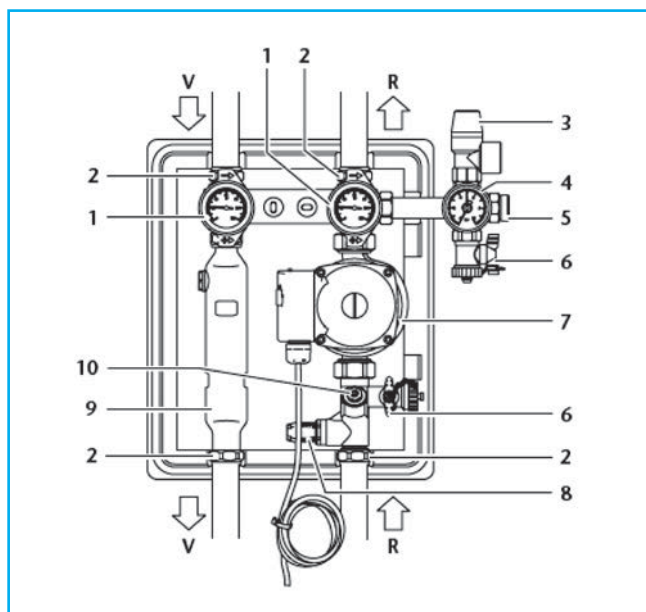
Регулирование двух разнонаправленных гелиоколлекторных полей выполняется гелиотерморегулятором SC40 в сочетании с одним дополнительным дат-

чиком температуры коллектора. Здесь тоже может применяться 2-х-контурная гелиостанция с интегрированным гелиотерморегулятором SC40.

Комплексные гелиостанции Logasol KS01.. SM10 сообщаются с регулирующей системой Logamatic EMS с помощью шинного соединителя так, что обеспечивается технически оптимальное решение для объединения регулятора котла и гелиостанции.

→ Комплект поставки гелиостанции Logasol KS... не содержит мембранного расширительного бака (MAG).

Его необходимо рассчитывать для каждого конкретного случая применения (см. стр. 94). В качестве дополнительного оснащения можно получить присоединительный комплект AAS/Solar с нержавеющей гофрированным шлангом, быстроразъемными соединениями и настенным креплением MAG для максимальной емкости 25 литров. Для типоразмеров от 25 л до 50 л запрещается применять настенное крепление. Присоединительный комплект AAS/Solar не подходит для MAG с емкостью более 50 л, так как штуцер расширительного бака имеет размер больше $\frac{3}{4}$ ".

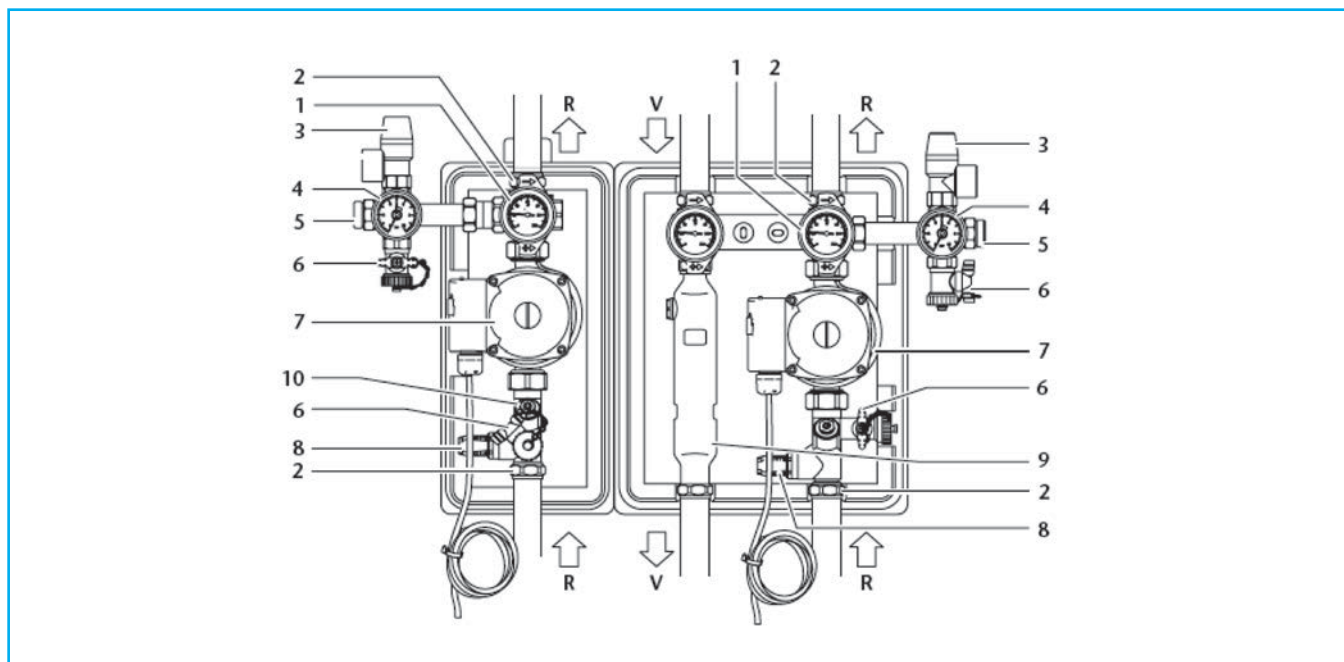


40/1 Устройство комплексной гелиостанции Logasol KS01.. без интегрированного гелиорегулятора

Пояснения к рисункам 40/1, 40/2

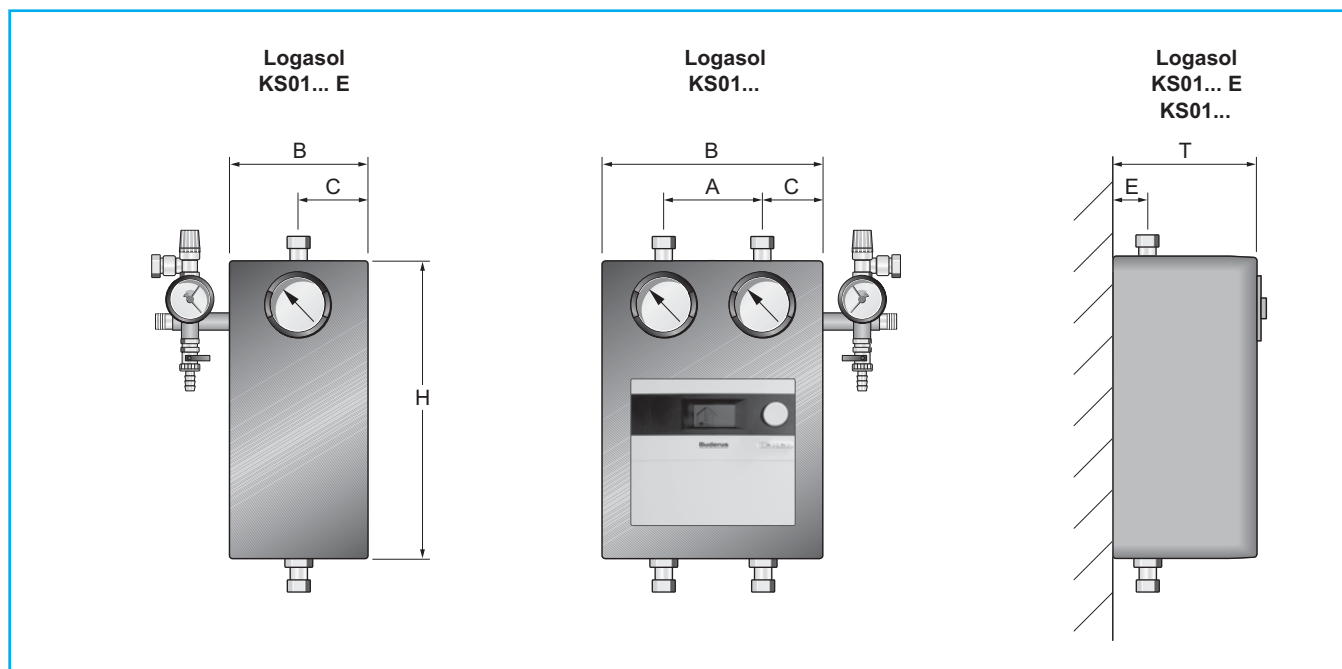
- V Подающий трубопровод от гелиоколлектора к потребителю
- R Обратный трубопровод от потребителя к гелиоколлектору
- 1 Шаровый кран с термометром и интегрированным гравитационным обратным клапаном
Положение 0° = Клапан готов к работе, шаровый кран открыт
Положение 45° = Клапан открыт вручную
Положение 90° = Шаровый кран закрыт
- 2 Стягивающая прижимная гайка (все места подключения прямых и обратных трубопроводов)
- 3 Предохранительный клапан
- 4 Штуцер для подключения мембранного компенсационного бака (МКБ и присоединительный комплект AAS/Solar в комплект поставки не входят)
- 6 Кран для заполнения системы и удаления воды из системы
- 7 Насос гелиоконтура
- 8 Указатель расходного потока
- 9 Воздухоотделитель (в 1-контурных станциях отсутствует)
- 10 Регулирующий/запорный вентиль

Габаритные размеры и основные технические данные → 41/1 и 41/2.



40/2 Комбинирование 2-х-контурной комплексной гелиостанции Logasol KS01... с 1-контурной комплексной гелиостанцией Logasol KS01... E

Габаритные размеры и основные технические данные геостанций Logasol KS...



41/1 Габаритные размеры комплексных геостанций Logasol KS...

Комплексная геостанция Logasol		KS0105 E	KS0110 E	KS0105	KS0110	KS0120	KS0150
Количество потребителей		1	1	1	1	2	2
Габаритные размеры	Высота, Н, мм	355	355	355	355	355	355
	Ширина, В, мм	185	185	290	290	290	290
	Глубина, Т, мм	180	180	235	235	235	235
Расстояния между деталями	А, мм	—	—	130	130	130	130
	С, мм	93	93	80	80	80	80
	Е, мм	50	50	50	50	50	50
Присоединительный размер медных трубок (стягивающая прижимная гайка): подающий / обратный трубопроводы, мм		15 x 1	22 x 1	15 x 1	22 x 1	28 x 1	28 x 1
Присоединение мембранного расширительного бака		3/4"	3/4"	3/4"	3/4"	3/4"	1"
Предохранительный клапан, бар		6	6	6	6	6	6
Циркуляционный насос	Тип	Grundfos Solar 15-40	Grundfos Solar 15-70	Grundfos Solar 15-40	Grundfos Solar 15-70	Grundfos UPS 25-80	Grundfos Solar 25-120
	Монтажная длина, мм	130	130	130	130	180	180
Напряжение электропитания переменного тока, В		230	230	230	230	230	230
Частота, Гц		50	50	50	50	50	50
Потребляемая мощность, максимальная, Вт		60	125	60	125	195	230
Сила тока, максимальная, А		0,25	0,54	0,25	0,54	0,85	1,01
Диапазон настройки, расходомер, л/мин.		0,5–6	2–16	0,5–6	2–16	8–26	20–42,5
Вес, кг		5,4	5,4	7,1 (8,0 ¹⁾)	7,1	9,3	10,0

40/2 Основные технические данные и габаритные размеры комплексных геостанций Logasol KS...

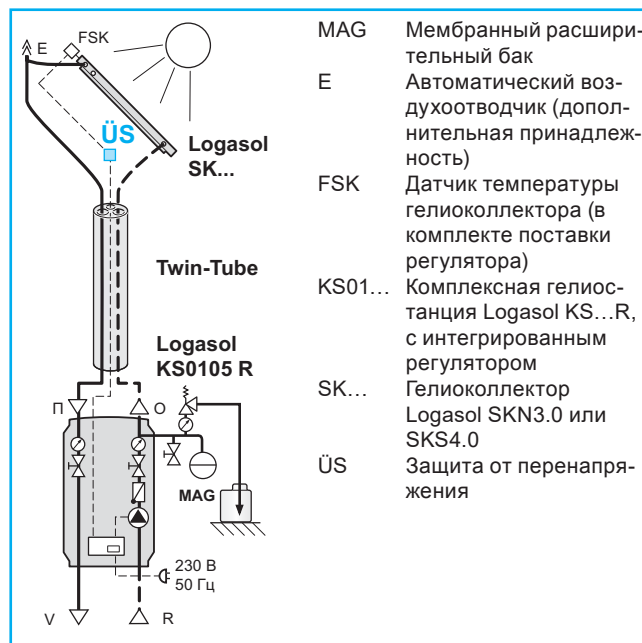
¹⁾ Комплексная геостанция KS0105 с интегрированным модулем SC20, SC40 или SM10.

2.5. Другие компоненты системы

2.5.1. Защита регуляторов от перенапряжения

Датчик температуры на главном гелиоколлекторе вследствие его незащищенного места размещения на крыше, может подвергаться перенапряжению во время грозы. Это перенапряжение может привести к выходу из строя сенсора.

Защита от перенапряжения – это не молниеотвод. Защита предусмотрена на тот случай, если молния разряжается в далеке от гелиоустановки и во время разряда создает перенапряжение. Защитные диоды ограничивают это перенапряжение до величины, которая не вредит системе регулирования. Присоединительный диод следует размещать на кабеле датчика FSK температуры гелиоколлектора (→ 42/1).



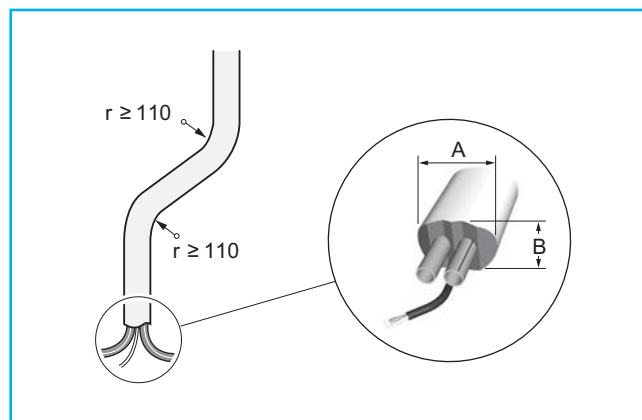
42/1 Защита регулятора от перенапряжения (пример монтажа)

2.5.2. Подключение с «Twin-Tube»

«Twin-Tube» – это теплоизолированная двойная труба с кожухом для защиты от ультрафиолетового излучения и с вмонтированным кабелем термодатчика. Присоединительные комплекты оснащены резьбовыми соединениями для Twin-Tube 15 или Twin-Tube с условным проходом DN 20, которые подходят к разным типам гелиоколлекторов и предназначены для подключения к гелиоколлекторному полю, комплексной гелиостанции и бойлеру. Соответствующий комплект для крепления «Twin-Tube», в который входят 4 овальных хомута с резьбовыми шпильками и дюбели, можно заказать дополнительно.

Для прокладки Twin-Tube 15 необходимо обеспечить на месте монтажа пространство для радиусагиба трубы не менее 110 мм (→ 42/2).

Гофрированная труба Twin-Tube DN 20 из нержавеющей стали сгибается под углом до 90° без обратного отпружинивания.



42/2 Минимальный радиусгиба для Twin-Tube 15 (габаритные размеры → 43/1)

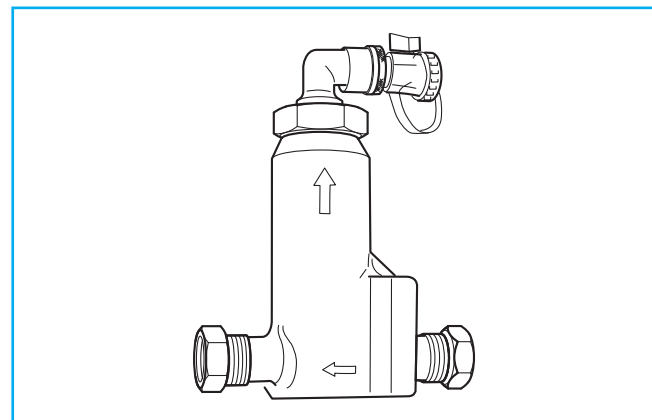
Twin-Tube		15 (DN 12)	DN 20
Габаритные размеры (см. 36/2)	A, мм	73	105
	B, мм	45	62
Материал трубы		мягкая медь (F22), согласно DIN 59753	гофрированная труба из нержавеющей стали № 1.4571
Размеры трубы	Диаметр, DN	2 x 15 x 0,8	2 x DN 20 (внешн. Ø = 26,6 мм)
	Длина, м	12,5	12,5
Теплоизоляционный материал		EPDM-каучук	EPDM-каучук
Класс противопожарной защиты		DIN 4102-B2	DIN 4102-B2
λ-изоляции,	Вт/м·К	0,04	0,04
Толщина изоляции,	мм	15	19
Устойчивость к действию высоких температур, до... °C		190	190
Защитная пленка		полиэтилен, УФ-стойкая	полиэтилен, УФ-стойкая
Кабель датчика		2 x 0,752, VDE 0250	2 x 0,752, VDE 0250

43/1 Технические характеристики Twin-Tube

2.5.3. Воздухоотделитель LA1

При заполнении гелиоустановки с помощью заправочной станции BS01 применяется воздухоотделитель LA1 (→ стр. 109). LA1 отделяет во время работы станции оставшийся после заполнения воздух (микропузырьки) и таким способом обеспечивает постоянное развоздушивание гелиоконтра. При этом нет необходимости в установке воздухоотводчика в наивысшей точке гелиоустановки. LA1 монтируется в гелиоконтур с помощью стягивающих прижимных гаек. Есть два типоразмера соединений:

- LA1 Ø 18
- LA1 Ø 22



43/2 Воздухоотделитель

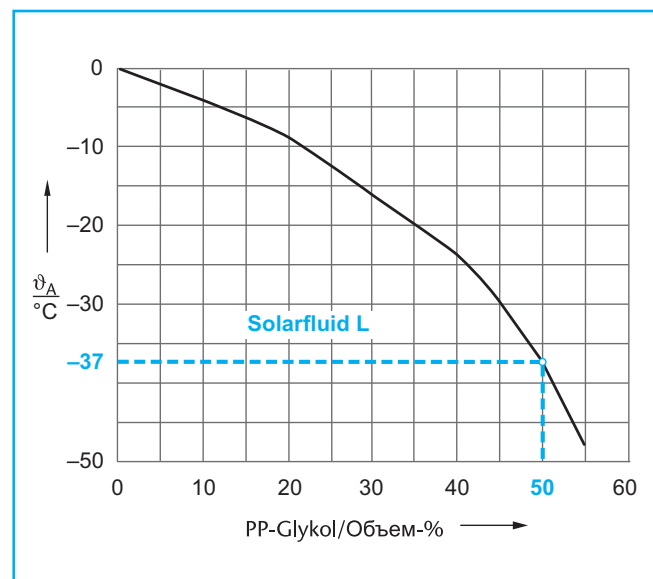
2.5.4. Теплоноситель

Гелиоустановке необходима защита от замерзания. Для этого применяют на выбор антифризы Solarfluid L и Tyfocor LS.

Теплоноситель Solarfluid L

Теплоноситель Solarfluid L – это готовая для применения смесь 50% полипропилен-гликоля и 50% воды. Бесцветная смесь не приносит вреда продуктам питания и подвергается биологическому распаду.

Теплоноситель Solarfluid L защищает гелиоустановку от замерзания и коррозии. Диаграмма 43/3 показывает, что теплоноситель Solarfluid L обеспечивает морозостойкость при внешних температурах до $-37\text{ }^{\circ}\text{C}$. В установках с гелиоколлекторами Logasol SKS3.0 теплоноситель Solarfluid L обеспечивает надежную эксплуатацию при температурах от $-37\text{ }^{\circ}\text{C}$ до $+170\text{ }^{\circ}\text{C}$.



43/3 Степень морозостойкости теплоносителя в зависимости от состава гликоль-водной смеси

Пояснения к рисунку 43/3

t_A — наружная температура

Теплоноситель Tyfocor LS

Теплоноситель Tyfocor LS – это готовая для применения смесь 43 % полипропилен-гликоля и 57 % воды. Смесь красного/розового цвета не наносит вреда продуктам питания и поддается биологическому распаду.

Теплоноситель Tyfocor LS защищает систему от замерзания и коррозии. Таблица 44/1 показывает, что теплоноситель Tyfocor LS обеспечивает морозостойкость при наружных температурах до – 28 °С. В установках с гелиоколлекторами Logasol SKS3.0 и SKS4.0 применение теплоносителя Tyfocor LS гарантирует надежную эксплуатацию при температурах от –28 °С до +170 °С.

→ В гелиотермических установках с вакуумными трубчатыми гелиоколлекторами разрешается применять исключительно только Tyfocor LS.

Контроль теплоносителя

Теплоносители на основе водных растворов полипропиленгликоля подвержены старению во время эксплуатации гелиоустановок. Изменения распознаются визуально по затемнению цвета или по помутнению жидкости. При длительных термических перегрузках (>200 °С) возникает характерный резкий горелый запах. Вследствие образования твердых частиц как продуктов распада пропиленгликоля или ингибиторов, которые уже не могут раствориться в воде, теплоноситель приобретает почти черный цвет.

Существенными факторами влияния являются высокие температуры, давление и длительность нагрузки. На эти факторы ощутимо влияет геометрия абсорбера.

Наиболее хороший результат показывают арфообразные абсорберы, которыми оснащены гелиоколлекторы Logasol SKS3.0 или сдвоенный меандр с нижним расположением обратного трубопровода в гелиоколлекторах Logasol SKS4.0.

Данные Таблицы 44/1 действительны для случая, если остатки воды в системе после промывки гелиоустановки не вызывают недопустимое разведение теплоносителя.

Tyfocor LS готовая смесь процентный объем, %	Значение, считанное по Glykomat, °С	Соответствует за- щите от замерзания до... °С
100	– 23	– 28
Запрещается разводить водой!		
95	– 20	– 25
90	– 18	– 23
85	– 15	– 20
80	– 13	– 18

44/1 Защита от замерзания с помощью жидкости-теплоносителя Tyfocor LS

Расположение присоединительных трубок на коллекторе оказывает влияние на стагнационные характеристики гелиоколлектора и, тем самым, и на старение теплоносителя. Поэтому следует избегать длинных наклонных (с подъемом) участков прямого и обратного трубопроводов у коллекторного поля, так как в период стагнации теплоноситель из этих линий попадает в гелиоколлектор и увеличивает объем пара.

Старению дополнительно способствует кислород и загрязнения, например, медная или стальная окалина. Для контроля теплоносителя на монтажной площадке следует определять показатель pH и содержание антифриза. Соответствующие измерительные принадлежности для определения показателя pH и рефрактометр, входят в комплект сервисной сумки «Buderus».

Готовая смесь теплоносителя	Состояние на момент поставки, показатель pH	Граничное значение для замены
Solarfluid L 50/50	прибл. 8	≤ 7
Tyfocor LS 50/50	прибл. 10	≤ 7

44/2 Граничные значения показателя pH для контроля готового раствора теплоносителя

2.5.5. Смеситель горячей воды с термостатическим регулированием

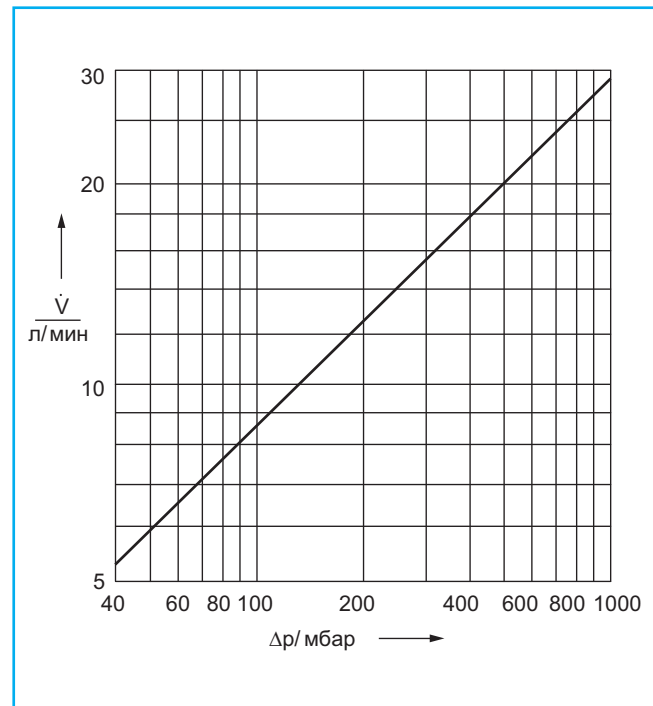
Защита от термических ожогов

Если максимальная температура бойлера установлена более чем 60 °С, то следует применять соответствующие средства для защиты от термических ожогов. Рекомендуются такие варианты:

- или установить один смеситель горячей воды с термостатическим регулированием после места подключения горячей воды бойлера,
- или ограничивать во всех водоразборных точках температуру смешивания, например, с помощью термостатических смесителей или с помощью предварительно настраиваемых клавишных смесителей (для жилищного строительства оптимальные температуры от 45°С до 60 °С).

При проектировании установки со смесителями горячей воды с термостатическим регулированием необходимо учитывать данные диаграммы 45/1.

→ Температура смешанной воды задается шестью шагами – прибл. по 5 °С каждый – в температурном диапазоне от 35°С до 60 °С.



45/1 Потеря давления смесителя горячей воды с термостатическим регулированием при температуре горячей воды 80 °С, температуре смешанной воды 60 °С и температуре холодной воды 10 °С

Пояснения к рисунку 45/1

- Δp Потеря давления в смесителе горячей воды с термостатическим регулированием.
 \dot{V} Объемный поток, л/мин

2.5.6. Реле RW контроля обратного потока для поддержки системы отопления с помощью гелиоустановки

Ограничение температуры воды обратного трубопровода

Для всех систем, поддерживающих отопление, рекомендуется применять реле контроля обратного потока RW.

В комплект поставки входят:

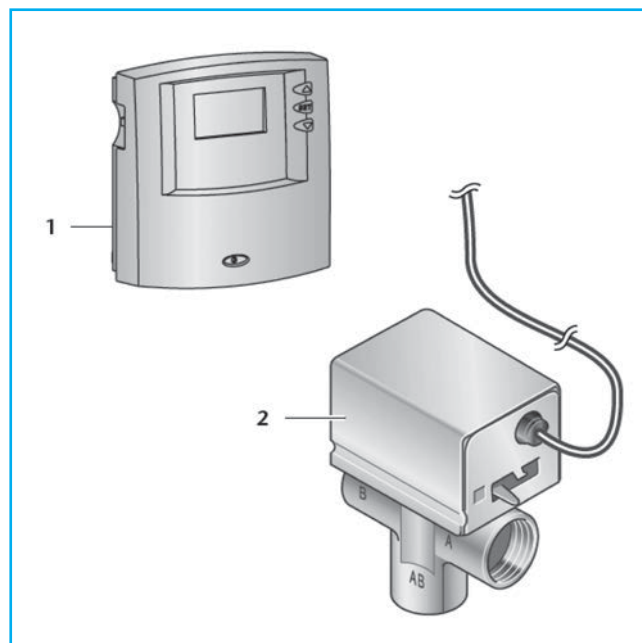
- гелиорегулятор SC10 (регулятор перепада температур);
- трехходовой распределительный клапан с сервоприводом;
- два датчика температуры накопителя горячей воды:
- термисторный датчик NTC 10 K, Ø9,7 мм, с кабелем 3,1 м
- термисторный датчик NTC 20 K, Ø6 мм, с кабелем 2,5 м.

Реле RW непрерывно сопоставляет температуру воды в обратном трубопроводе отопления с температурой в буферном бойлере. В зависимости от температуры в обратном трубопроводе оно направляет объемный поток обратного трубопровода или через буферный бойлер или непосредственно назад в котел отопления.

В сочетании с функциональным гелиомодулем FM443 или с гелиотерморегулятором Logamatic SC40 можно реализовать буферно-байпасную схему с помощью комплекта HZG.

Гидравлическая увязка

Для использования оптимального количества гелиотермической энергии следует проектировать такие поверхности нагрева, чтобы обеспечить как можно более низкую температуру системы отопления. Опыт показывает, что наименьшие температуры достигаются в напольном отоплении. Во избежание неоправданно высоких температур в обратном трубопроводе следует обеспечить гидравлическое выравнивание всех поверхностей нагрева в соответствии с Немецким Стандартом DIN 18380 (VOB, Часть C). Гидравлически не увязанные отопительные приборы могут привести к существенному уменьшению использования гелиотермической энергии.



46/1 Регулятор и трехходовой клапан контроля обратного потока

Пояснения к рисунку 46/1

- 1 Розеточный регулятор SR3
- 2 Трехходовой переключающий клапан с сервоприводом

2.5.7. Теплообменник плавательного бассейна

Основные характеристики и особенности:

- пластинчатый теплообменник из нержавеющей стали;
- съемный теплоизоляционный кожух;
- теплопередача противотоком от жидкости-теплоносителя гелиоконтура к воде бассейна;
- на трубопроводе бассейна необходимо установить обратный клапан и фильтр-грязесборник.

Определение параметров циркуляционного насоса для нагреваемого вторичного контура

Объемный поток греющего первичного контура зависит от количества гелиоколлекторов. Регулятор солнечной установки управляет как насосом гелиоконтура (первичный контур), так и насосом бассейна (вторичный контур). Вторичный насос должен быть стойким к хлорированной воде.

→ Если электрическая мощность насоса бассейна превышает 286 Вт, необходимо применять специальное реле.

Циркуляционный насос вторичного контура рассчитывается в соответствии с необходимым объемным потоком по следующей формуле:

Формула для расчета

$$m_{sp} = n \cdot 0,25$$

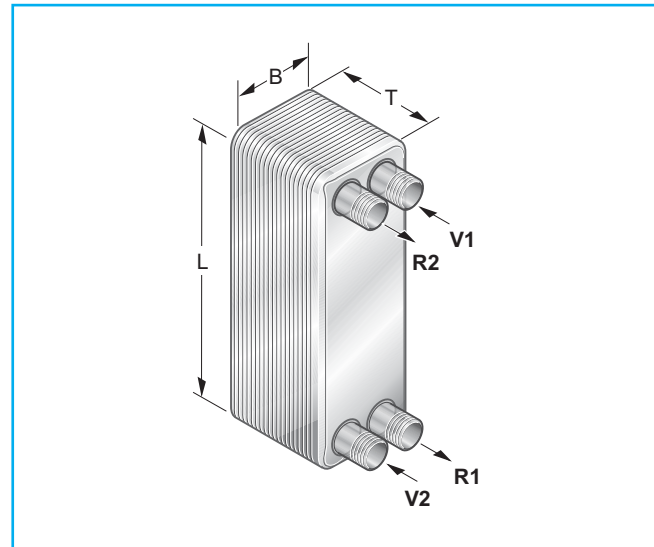
47/1 Объемный расход насоса нагреваемого (вторичного) контура

Расчетные величины → 47/1

m_{sp} Часовой расход насоса в бассейне, м³/час
 n Количество гелиоколлекторов

Габаритные размеры и основные технические данные теплообменника бассейна

Теплообменник бассейна следует подключать параллельно системе традиционного отопления. В таком случае гелиоустановка полностью или дополнительно с отопительным котлом обеспечивает потребность бассейна в тепле.



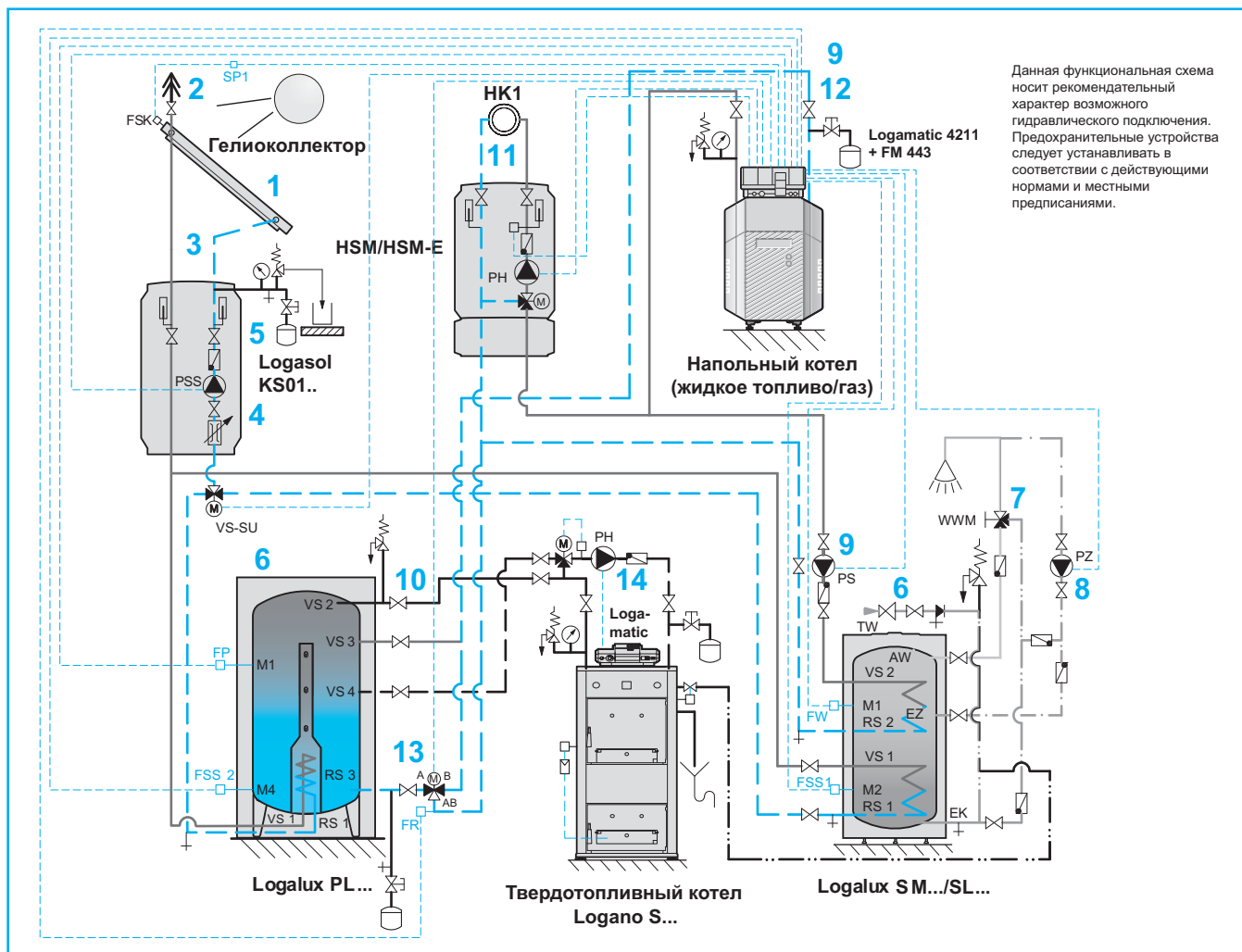
47/2 Теплообменники SWT6 и SWT10 для бассейна

Теплообменник бассейна		SWT6	SWT10
Длина,	мм	208	208
Ширина,	мм	78	78
Глубина,	мм	55	79
Максимальное количество гелиоколлекторов		6	10
Подключения: подающий (V) и обратный (R) трубопроводы		G ¾ наружн.	G ¾ наружн.
Максимальное рабочее давление,	бар	30	30
Потеря давления, с вторичной стороны,	мбар	160	210
при объемном потоке,	м ³ /час	1,5	2,6
Вес (нетто),	кг	1,9	2,5
Мощность теплообменника,	Вт	7	12
	при температурах греющего контура	°C	48/31
	при температурах нагреваемого контура	°C	24/28

47/3 Технические характеристики теплообменников SWT6 и SWT10 для бассейна

3. Рекомендации по проектированию гелиоустановок

3.1. Общие рекомендации



48/1 Общая функциональная схема проектирования гелиоустановок

Поз.	Компоненты системы	Общие указания по проектированию	Прочие указания
1	Гелиоколлекторы	Размеры гелиоколлекторных полей следует определять независимо от применяемой гидравлической схемы.	→ стр. 69
2	Трубопроводы с уклоном для удаления воздуха	В наивысшей точке системы необходимо предусмотреть воздухоотводчик (принадлежность к гелиоколлекторам: см. Каталог отопительной техники). В зависимости от прокладки трубопроводов устанавливать воздухоотводчики необходимо в местах возможного завоздушивания системы, например, подъемы с опуском.	→ стр. 100
3	Трубопроводы Twin-Tube	Для упрощения монтажа трубопроводов рекомендуется медная двойная труба Twin-Tube 15 или гофрированная труба Twin-Tube DN 20 из нержавеющей стали, в комплекте с теплозащитным и УФ-стойким кабелем, а также с интегрированным кабелем для датчика FSK температуры гелиоколлектора. Если Twin-Tube не удается применить, или необходимы большие поперечные сечения или длины трубопроводов, прокладывают трубопроводы расчетного диаметра и удлиняющий кабель датчика (например, 2 x 0,75 мм ²).	→ стр. 42 → стр. 91 → стр. 99
4	Комплексная гелиостанция (Logasol KS...)	Комплексная гелиостанция Logasol KS...R содержит все наиважнейшие гидравлические и регулировочные компоненты для гелиоконтуров. Во избежание рециркуляции при статических высотах более 15 метров или в случае особых требований к системе, например, при необходимости держать температуру в бойлере выше 60 °С, рекомендуется дополнительно монтировать второй гравитационный обратный клапан. Выбор комплексной гелиостанции зависит от количества потребителей и гелиоколлекторов. Гелиостанция Logasol KS... без регулятора устанавливается, если в регулирующий прибор котла можно интегрировать функциональные гелиомодули FM244, SM10 или FM443 или установить на стену регуляторы SC20 либо SC40.	→ стр. 39 → стр. 92

48/2 Общие указания для проектирования гелиоустановок. (окончание → стр. 49)

Поз.	Компоненты системы	Общие указания по проектированию	Прочие указания
5	Мембранный расширительный бак	Мембранный расширительный бак рассчитывается в зависимости от объема системы и давления срабатывания предохранительного клапана – для компенсации колебаний объема системы.	→ стр. 93
6	Бойлер	Типоразмер бойлера определяется независимо от гидравлики.	→ стр. 71
7	Смеситель горячей воды	Надежную защиту от повышенной температуры горячей воды (Существует опасность гидротермического ожога!) обеспечивает смеситель горячей воды с термостатическим регулированием (WWM). Для предотвращения гравитационной циркуляции смеситель горячей воды с термостатическим регулированием монтируется ниже выхода горячей воды из бойлера. Если это не возможно, необходимо предусмотреть гравитационный обратный клапан.	→ стр. 44
8	Циркуляция горячей воды	Вследствие циркуляции горячей воды возникают потери энергии на поддержку системы в состоянии готовности. Поэтому циркуляционную линию предусматривают только в разветвленной сети горячей воды. Ошибочный расчет циркуляционной линии и циркуляционного насоса может привести к уменьшению получения гелиотермической энергии. При необходимости монтажа циркуляционного трубопровода горячей воды, необходимо в соответствии с Немецким Стандартом DIN 1988 производить трехкратную циркуляцию горячей воды, причем допускается снижение температуры максимум на 5 К. Для обеспечения температурных слоев воды в бойлере следует согласовывать между собой объемный поток и количество включений циркуляционного насоса.	→ стр. 45
9	Стандартный дополнительный нагрев (регулятор котла)	Гидравлическая увязка теплогенератора и внедрение гелиотермического регулятора зависит от типа котла и уже существующих устройств регулирования. Можно различать такие группы для котлов отопления Buderus: - настенный с EMS: например, Logamax plus GB162; - напольный с EMS: например, Logano G125; - настенный: например, Logamax plus GB112; - напольный: например, Logano G115, G215 и G234.	→ стр. 51
10	Буферные аккумуляторы для отопления	К буферной части системы отопления помещений у комбинированных или буферных бойлеров необходимо подводить тепло только от гелиоустановки и – в случае их наличия – от других регенеративных источников энергии. Если буферная зона гелиотермического бойлера нагревается от отопительного котла, то получение этой зоной энергии от гелиоустановки блокируется.	→ стр. 55 → стр. 61
11	Проектирование и настройка теплоотдачи нагревательных поверхностей	Для увязки системы отопления помещений следует проектировать приборы отопления так, чтобы достичь как можно более низкой температуры воды в обратном трубопроводе. При правильном определении нагревающих поверхностей отопительных приборов необходимо учитывать возможность для их регулирования в соответствии с действующими теплотехническими нормами. Чем ниже температура воды в обратном трубопроводе, тем выше выход гелиотермической энергии. Важно, чтобы все поверхности нагрева имели возможность настраивания в соответствии с действующими нормами. Один отопительный прибор с ошибочным регулированием может привести к существенному уменьшению расхода гелиотермической энергии для отопления помещений.	→ стр. 22 → стр. 46 → стр. 68
12	Регуляторы контуров отопления	Возможность применения регуляторов следует проверять с точки зрения количества контуров отопления.	→ стр. 22
13	Реле контроля обратного потока	Для всех систем, поддерживающих отопление, необходимо монтировать так называемое реле контроля обратного потока (RW). Это реле контролирует температуру в обратном трубопроводе отопления помещений и – в случае ее повышения – с помощью трехходового клапана предотвращает нагрев гелиобойлера от обратного трубопровода отопления.	→ стр. 26 → стр. 46 → стр. 55 → стр. 63
14	Твердотопливный котел отопления	Нерегулируемое отопление. Если твердотопливный котел отопления используется периодически, получаемый выход энергии немедленно аккумулируется в гелиотермическом буферном бойлере отопления или в комбинированном бойлере. В этот период гелиотермический выход энергии ограничен. Чтобы уменьшить гелиотермический выход на некоторое время, следует минимизировать одновременную работу гелиотермической части системы и твердотопливного теплогенератора. Такой подход требует проектирования систем отопления и ГВС. Непрерывное отопление. Если твердотопливный котел используется непрерывно в режиме поочередности с жидкотопливным / газовым котлом отопления для отопления помещений, следует рассчитывать на некоторое уменьшение выхода гелиотермической энергии в переходные периоды, так как в буферной части сохраняется высокая температура. При проектировании следует учитывать действующую проектную документацию для твердотопливных котлов.	→ стр. 60

49/1 Общие указания для проектирования гелиоустановок

3.2. Рекомендации и указания по проектированию гелиоустановки

→ Указанные ниже Рекомендации представляют лишь основные документы – не содержат исчерпывающую нормативную базу.

Монтаж и ввод системы в эксплуатацию следует поручать специалистам специализированного предприятия. Во время выполнения любых монтажных работ на крыше следует принимать соответствующие меры техники безопасности для предотвращения несчастных случаев. Необходимо следовать требованиям предписаний по профилактике несчастных случаев.

Во время выполнения монтажных работ действуют соответствующие технические нормы и правила. Устройства безопасности следует применять в соответствии с требованиями местных директив и предписаний. Кроме того, строительство гелиоколлекторных установок требует также учета положений соответствующих Земельных строительных норм и правил, постановлений о сохранении памятников архитектуры, и соблюдения местных строительных норм и правил.

Технические правила инсталляции тепловых гелиоустановок

Предписание	Название
	Монтаж на крыше
DIN 18338	VOB ¹⁾ : Кровельные и кровельно-уплотнительные работы
DIN 18339	VOB ¹⁾ : Жестяные работы
DIN 18451	VOB ¹⁾ : Работы на строительных лесах.
DIN 1055	Проектные (расчетные) нагрузки для зданий.
	Подключение тепловых гелиоустановок
DIN EN 12975-1	Тепловые гелиоустановки и их составные части. Гелиоколлекторы. Часть 1: Общие требования; в немецкой редакции.
DIN EN 12976-1	Тепловые гелиоустановки и их составные части. Гелиоустановки типового заводского изготовления. Часть 1: Общие требования; в немецкой редакции.
DIN V ENV 12977-1	Тепловые гелиоустановки и их составные части. Гелиоустановки, изготавливаемые по заказу клиентов. Часть 1: Общие требования; в немецкой редакции.
	Монтаж и оснащение емкостных водонагревателей
DIN 1988	Технические правила монтажа арматуры для снабжения питьевой водой (TRWI).
DIN 4753-1	Водонагреватели и водогрейные установки для питьевой и технической воды. Требования. Характеристики. Оснащение и тестирование.
DIN 18380	VOB ¹⁾ : Отопительные установки и системы централизованного ГВС.
DIN 18381	VOB ¹⁾ : Инсталляционные работы на газовой, водяной и канализационной аппаратуре внутри зданий.
DIN 18421	VOB ¹⁾ : Изоляционные работы на техническом оборудовании
AVB ²⁾	Вода.
DVGW W 551	Системы нагрева и транспортировки питьевой воды. Технические мероприятия по уменьшению роста легионелл.
	Электрическое подключение
DIN VDE 0100	Сооружения электросилового оборудования с номинальным напряжением до 1000 В.
DIN VDE 0185	Системы молниезащиты.
VDE 0190	Выравнивание главного потенциала электрического оборудования.
DIN VDE 0855	Антенны (рекомендовано для проектирования гелиоустановок).
DIN 18382	VOB ¹⁾ : Электрическое кабельное и проводное оборудование зданий.

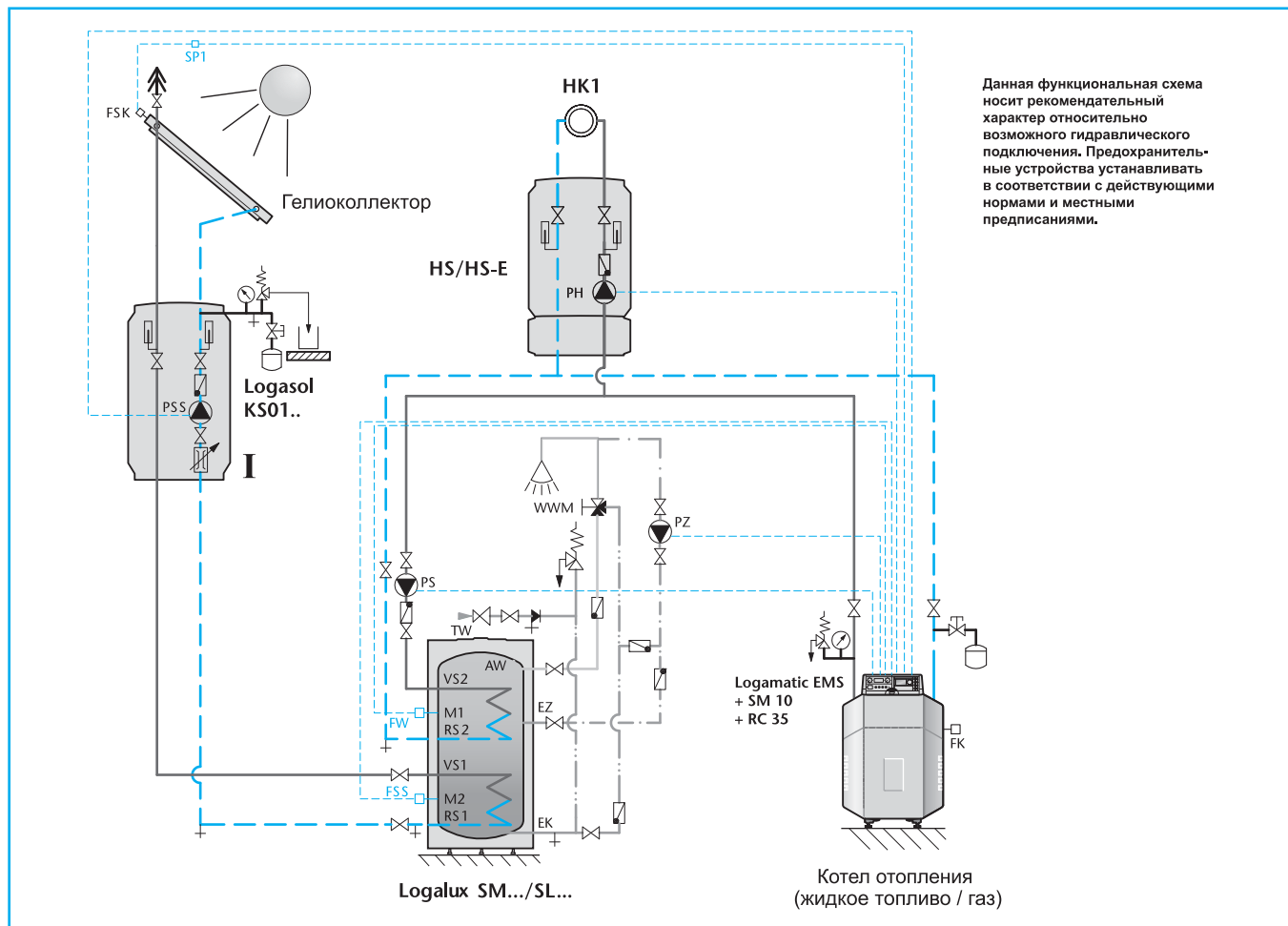
50/1 Важнейшие Стандарты, Предписания и Директивы ЕС для инсталляции гелиоколлекторных установок

- 1) VOB - Порядок выполнения подряда в строительстве – Часть С: Общие технические договорные условия производства строительных работ. (ATV)
- 2) Выписки из технической документации по производству строительных работ в высотном строительстве с особым вниманием к жилищному строительству.

4. Примеры гелиоустановок

4.1. Гелиоколлекторные установки для приготовления горячей воды с традиционными газовыми или жидкотопливными теплогенераторами

4.1.1. Гелиотермическое приготовление горячей воды: напольный отопительный котел и бивалентный бойлер



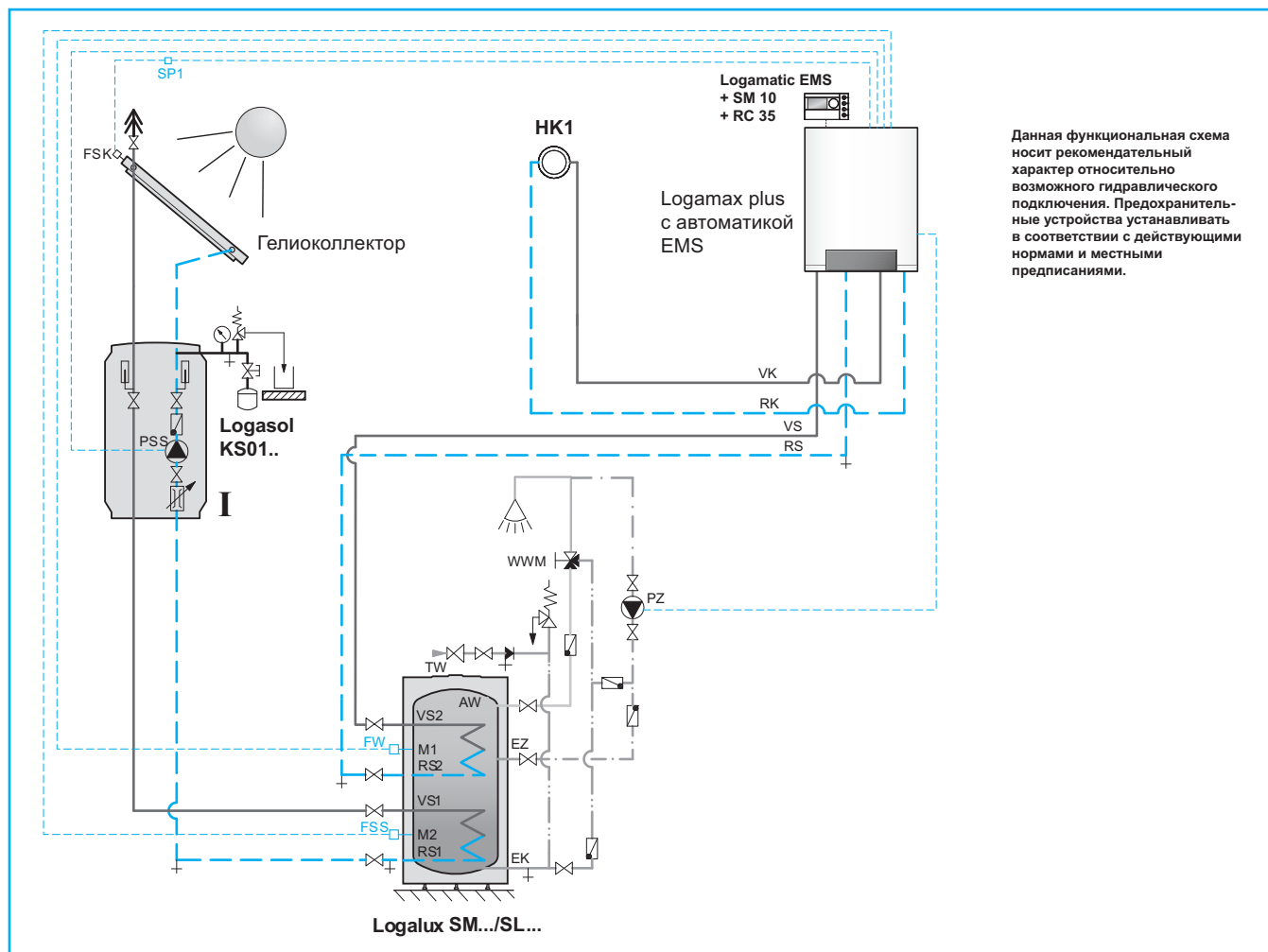
<p>Гелиоконтур 1-й потребитель (бивалентный бойлер для приготовления горячей воды) заполняется в зависимости от разницы температур между FSK и FSS.</p>	<p>Контур отопления Котел покрывает нагрузку контура отопления без смесителя.</p>	<p>Дополнительный нагрев бытовой воды При водопотреблении заданная температура горячей воды достигается дополнительным нагревом от котла, в зависимости от термодатчика FW. Небольшие установки проектируются в соответствии с Рабочими указаниями W 551 Немецкого Союза Специалистов Газо- и Водоснабжения.</p>
--	--	---

51/1 Функциональная схема и краткое описание примера системы отопления и ГВС (общие рекомендации → стр. 48; пояснения к сокращениям → стр. 117)

Котел отопления напольный	Котел		Гелиостанция		
	Регулятор	Тип	Регулятор	Компонент системы	
Logano plus с EMS	Logamatic EMS	RC35	SM10	Logasol KS01..	I
	Logamatic 4000	4121	FM443		
Logano	Logamatic 2000	2107	FM244	Logasol KS01..	I
	Logamatic 4000	4211	FM443		
Другого изготовителя	Другого изготовителя	Другого изготовителя	SC20	Logasol KS01..	I
			SC40 (схема T1 → 32/1)		

51/2 Возможные варианты регулирования гелиоустановки

4.1.2. Гелиотермическое приготовление горячей воды: настенный отопительный котел и бивалентный бойлер



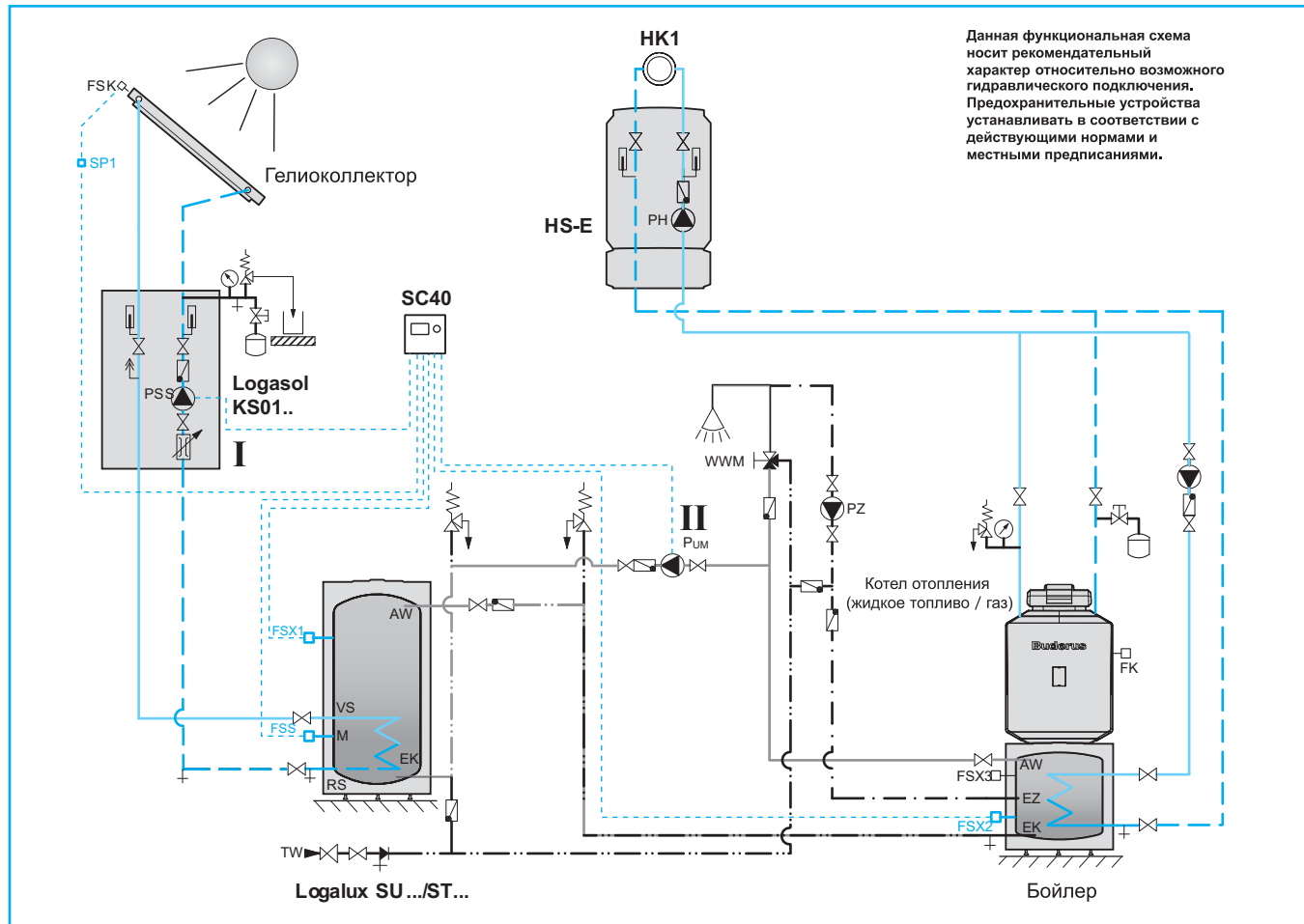
<p>Гелиоконтур 1-й потребитель (бивалентный бойлер для приготовления горячей воды) заполняется в зависимости от разницы температур между FSK и FSS.</p>	<p>Контур отопления Котел покрывает нагрузку контура отопления без смесителя</p>	<p>Дополнительный нагрев бытовой воды При водопотреблении заданная температура горячей воды достигается дополнительным нагревом от котла, в зависимости от термодатчика FW. Небольшие установки проектируются в соответствии с Рабочими указаниями W 551 Немецкого Союза Специалистов Газо- и Водоснабжения.</p>
--	---	---

52/1 Функциональная схема и краткое описание примера системы отопления и ГВС (общие рекомендации → стр. 48; пояснения к сокращениям → стр. 117)

Котел отопления настенный	Котел		Гелиостанция		
	Регулятор	Тип	Регулятор	Компонент системы	
Logamax plus с EMS	Logamatic EMS	RC35	SM10	Logasol KS01..	I
	Logamatic 4000	4121	FM443		
Logamax, Logamax plus	Logamatic 4000	4121	FM443	Logasol KS01..	I
Другого изготовителя	Другого изготовителя	Другого изготовителя	SC20	Logasol KS01..	I
			SC40 (схема T1 → 32/I)		

52/2 Возможные варианты регулирования гелиоустановки

4.1.3. Гелиотермическое приготовление горячей воды: напольный отопительный котел и бойлер предварительного нагрева (решение для дополнительного оснащения)



<p>Гелиоконтур 1-й потребитель (бойлер предварительного нагрева) заполняется в зависимости от разницы температур между FSK и FSS. Температура воды в бойлере становится ниже температуры бойлера предварительного нагрева, активизируется его нагрев.</p>	<p>Контур отопления Котел покрывает нагрузку контура отопления без смесителя.</p>	<p>Дополнительный нагрев расходной воды При водопотреблении заданная температура горячей воды достигается дополнительным нагревом от котла, в зависимости от термодатчика FW. Небольшие установки проектируются в соответствии с Рабочими указаниями W 551 Немецкого Союза Специалистов Газо- и Водоснабжения.</p>
--	--	---

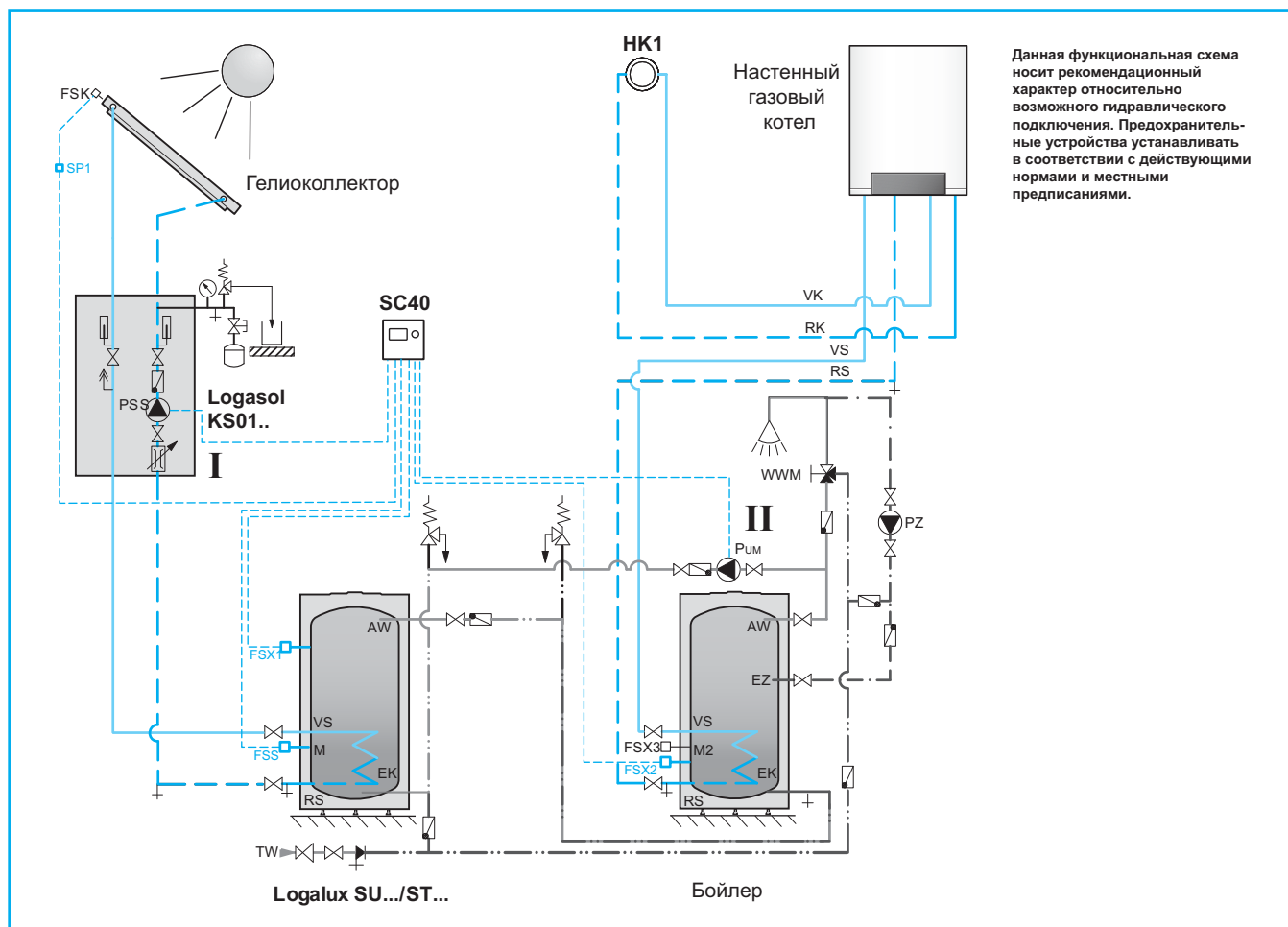
53/1 Функциональная схема и краткое описание примера системы отопления и ГВС (общие рекомендации → стр. 48; пояснения к сокращениям → стр. 117)

Котел отопления напольный	Котел		Гелиостанция	
	Регулятор	Тип	Регулятор	Компонент системы
Logano plus с EMS	Logamatic EMS	RC35	SM10 SC10	Logasol KS01.. P _{UM} I
	Logamatic 4000	4121	FM443	Logasol KS01.. P _{UM 1} II
Logano	Logamatic 2000	2107	FM244 SC10	Logasol KS01.. P _{UM} I
	Logamatic 4000	4211	FM443	Logasol KS01.. P _{UM 1} II
Другого изготовителя	Другого изготовителя	Другого изготовителя	SC40 (схема T1 → 32/1)	Logasol KS01.. P _{UM} I II

53/2 Возможные варианты регулирования гелиоустановки

1) Управление по разнице температур буферной воды — байпасной схемы.

4.1.4. Гелиотермическое приготовление горячей воды: настенный отопительный котел и бойлер предварительного нагрева (решение для дополнительного оснащения)



<p>Гелиоконтур 1-й потребитель (бойлер предварительного нагрева) заполняется в зависимости от разницы температур между FSK и FSS. Температура воды в бойлере становится ниже температуры бойлера предварительного нагрева, активизируется его нагрев.</p>	<p>Контур отопления Котел покрывает нагрузку контура отопления без смесителя.</p>	<p>Дополнительный нагрев расходной воды При водопотреблении заданная температура горячей воды достигается дополнительным нагревом от котла, в зависимости от термодатчика FW. Небольшие установки проектируются в соответствии с Рабочими указаниями W 551 Немецкого Союза Специалистов Газо- и Водоснабжения.</p>
--	--	---

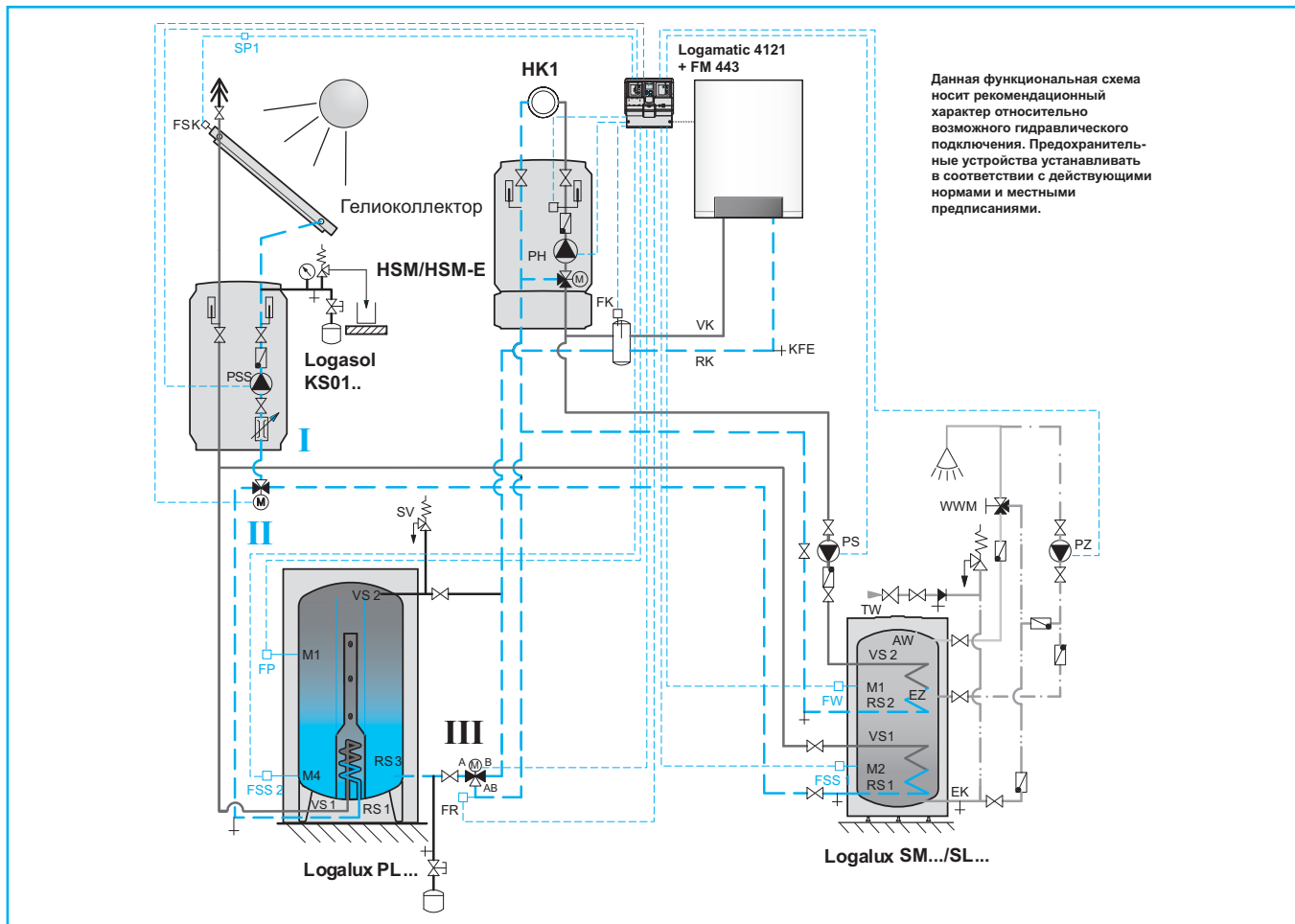
54/1 Функциональная схема и краткое описание примера системы отопления и ГВС (общие рекомендации → стр. 48; пояснения к сокращениям → стр. 117)

Котел отопления настенный	Котел		Гелиостанция	
	Регулятор	Тип	Регулятор	Компонент системы
Logamax plus с EMS	Logamatic EMS	RC35	SM10 SC10	Logasol KS01.. P _{UM} I
	Logamatic 4000	4121	FM443	Logasol KS01.. P _{UM} ¹⁾ II
Logamax Logamax plus	Logamatic 4000	4121	FM443	Logasol KS01.. P _{UM} ¹⁾ I
				II
Другого изготовителя	Другого изготовителя	Другого изготовителя	SC40 (схема T5 → 32/1)	Logasol KS01.. P _{UM} I II

54/2 Возможные варианты регулирования гелиоустановки
1) Управление по разнице температур буферной воды — байпасной схемы.

4.2. Гелиоустановки для горячего водоснабжения и поддержки отопления с традиционными газовыми или жидкотопливными теплогенераторами.

4.2.1. Гелиотермическое приготовление горячей воды и поддержка отопления: настенный котел отопления, бивалентный бойлер для приготовления горячей бытовой воды и буферный накопитель



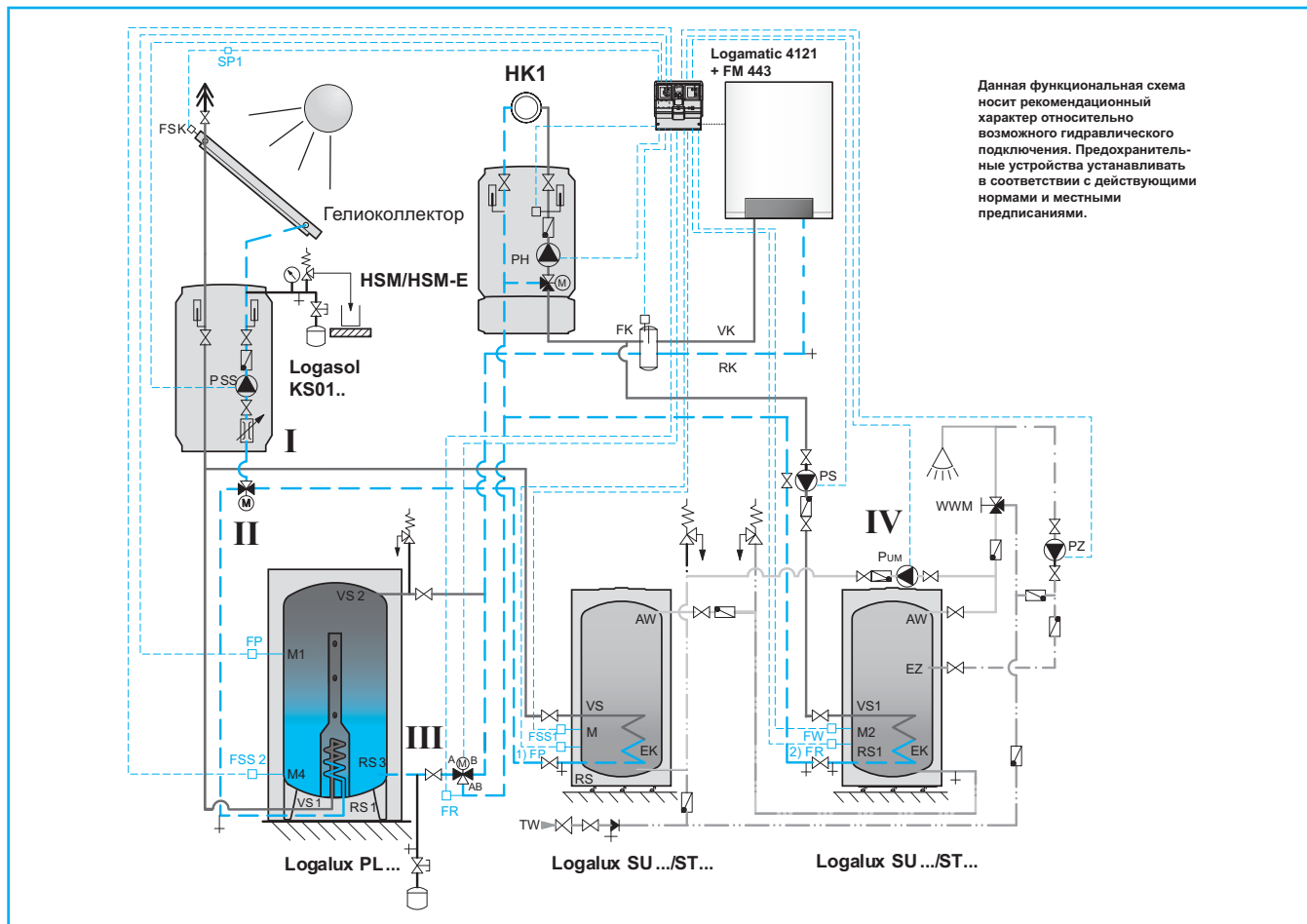
<p>Гелиоконтур 1-й потребитель (бойлер предварительного нагрева) заполняется в зависимости от разницы температур между FSK и FSS. Температура воды в бойлере становится ниже температуры бойлера предварительного нагрева, активизируется его нагрев.</p>	<p>Контур отопления Котел покрывает нагрузку контура отопления без смесителя.</p>	<p>Дополнительный нагрев расходной воды При потребности заданная температура горячей воды достигается в зависимости от термодатчика FW путем дополнительного нагрева от котла. Небольшие установки проектируются в соответствии с Рабочими указаниями W 551 Немецкого Союза Специалистов Газо- и Водоснабжения.</p>
--	--	--

55/1 Функциональная схема и краткое описание примера системы отопления и ГВС (общие рекомендации → стр. 48; пояснения к сокращениям → стр. 117)

Котел отопления настенный	Котел		Гелиостанция	
	Регулятор	Тип	Регулятор	Компонент системы
Logamax с EMS Logamax plus с EMS	Logamatic 4000	4121	FM443	Logasol KS01.. VS-SU HZG-Set
Другого изготовителя	Другого изготовителя	Другого изготовителя	SC40 (схема H5 → 32/1)	Logasol KS01.. VS-SU HZG-Set

55/2 Возможные варианты регулирования гелиоустановки

4.2.2. Гелиотермическое приготовление горячей воды и поддержка отопления: настенный котел отопления, бойлер предварительного нагрева и аккумулирующая емкость



Гелиоконтур

1-й потребитель (бойлер предварительного нагрева) заполняется в зависимости от разницы температур между FSK и FSS. Температура воды в бойлере становится ниже температуры бойлера предварительного нагрева, активизируется его нагрев.

Контур отопления

Котел покрывает нагрузку контура отопления без смесителя.

Дополнительный нагрев расходной воды

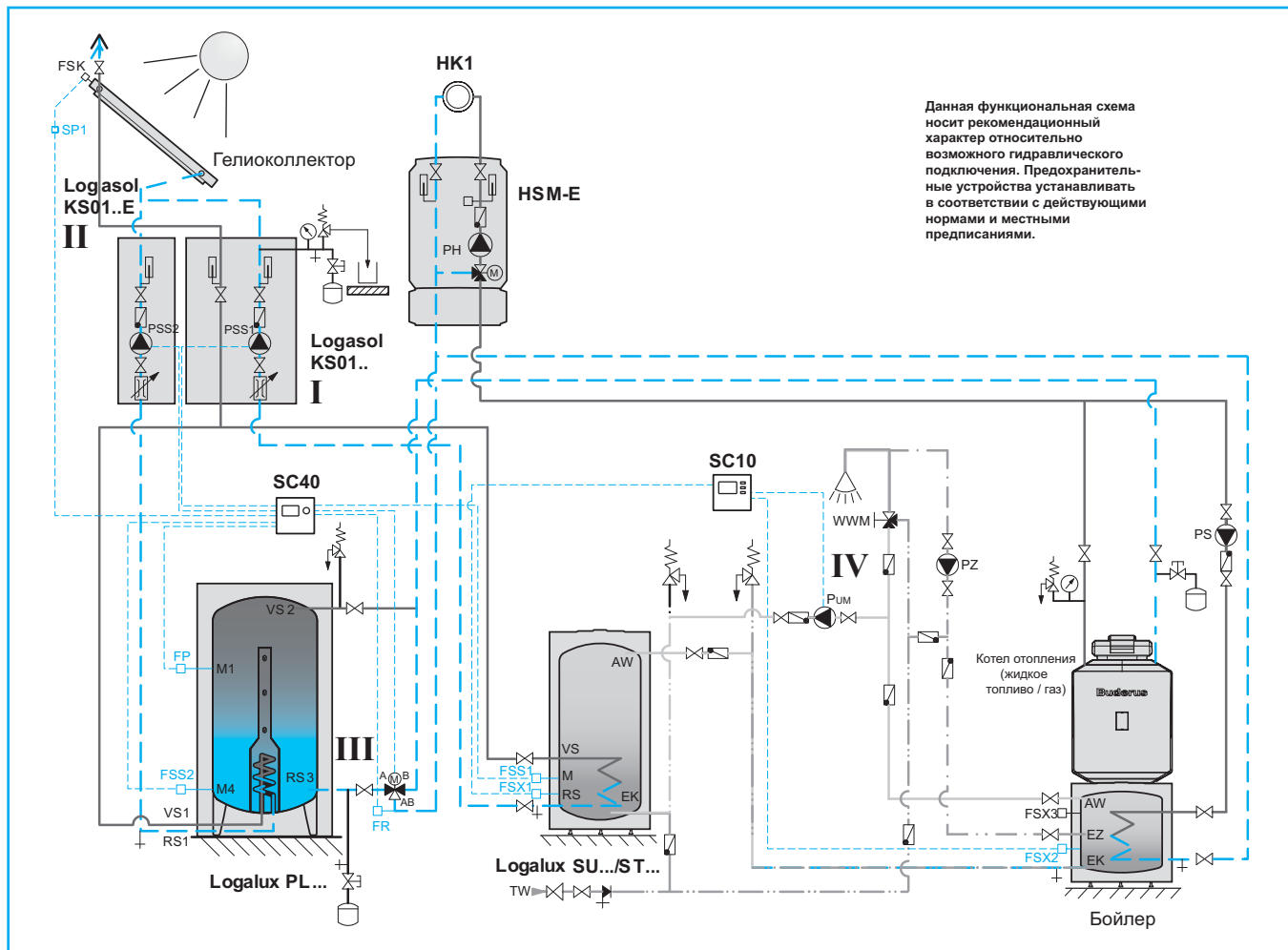
При водопотреблении заданная температура горячей воды достигается дополнительным нагревом от котла, в зависимости от термодатчика FW. Небольшие установки проектируются в соответствии с Рабочими указаниями W 551 Немецкого Союза Специалистов Газо- и Водоснабжения.

56/1 Функциональная схема и краткое описание примера системы отопления и ГВС (общие рекомендации → стр. 48; пояснения к сокращениям → стр. 117)

Котел отопления настенный	Котел		Гелиостанция		
	Регулятор	Тип	Регулятор	Компонент системы	
Logamax с EMS Logamax plus с EMS	Logamatic 4000	4121	FM443	Logasol KS01.. VS-SU HZG-Set P _{UM}	I II III IV
Другого изготовителя	Другого изготовителя	Другого изготовителя	SC40 (схема H5 → 32/1)	Logasol KS01.. VS-SU HZG-Set	I II III
			SC10	P _{UM}	IV

56/2 Возможные варианты регулирования гелиоустановки

4.2.3. Гелиотермическое приготовление горячей воды и поддержка отопления: напольный котел отопления, бойлер предварительного нагрева и буферный накопитель (решение для дополнительного оснащения)



Гелиоконтур
1-й потребитель (бойлер предварительного нагрева) заполняется в зависимости от разницы температур между FSK и FSS. Температура воды в бойлере становится ниже температуры бойлера предварительного нагрева, активизируется его нагрев.

Контур отопления
Котел покрывает нагрузку контура отопления без смесителя.

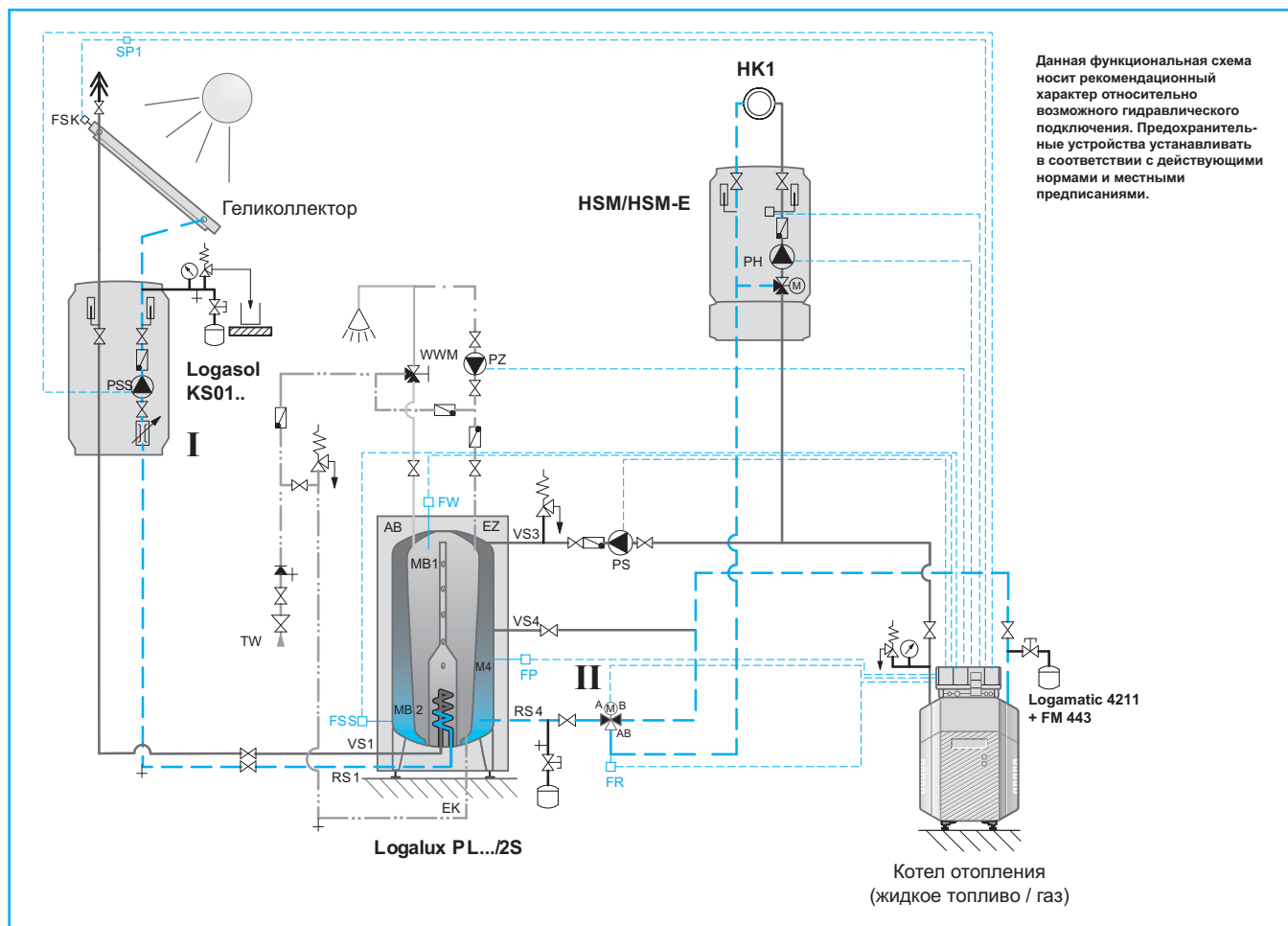
Дополнительный нагрев расходной воды
При водопотреблении заданная температура горячей воды достигается дополнительным нагревом от котла, в зависимости от термодатчика FW. Небольшие установки проектируются в соответствии с Рабочими указаниями W 551 Немецкого Союза Специалистов Газо- и Водоснабжения.

57/1 Функциональная схема и краткое описание примера системы отопления и ГВС (общие рекомендации → стр. 48; пояснения к сокращениям → стр. 117)

Котел отопления настенный	Котел		Гелиостанция		
	Регулятор	Тип	Регулятор	Компонент системы	
Logamax с EMS Logamax plus с EMS	Logamatic 4000	4121	FM443	Logasol KS01.. VS-SU HZG-Set P _{UM}	I II III IV
Другого изготовителя	Другого изготовителя	Другого изготовителя	SC40 (схема H5 → 32/1)	Logasol KS01.. VS-SU HZG-Set	I II III
			SC10	P _{UM}	IV

57/2 Возможные варианты регулирования гелиоустановки

4.2.4. Гелиотермическое приготовление горячей воды и поддержка отопления: напольный котел отопления, комбинированный бойлер



Гелиоконтур
1-й потребитель (бойлер предварительного нагрева) заполняется в зависимости от разницы температур между FSK и FSS. Температура воды в бойлере становится ниже температуры бойлера предварительного нагрева, активизируется его нагрев.

Контур отопления
Котел покрывает нагрузку контура отопления без смесителя.

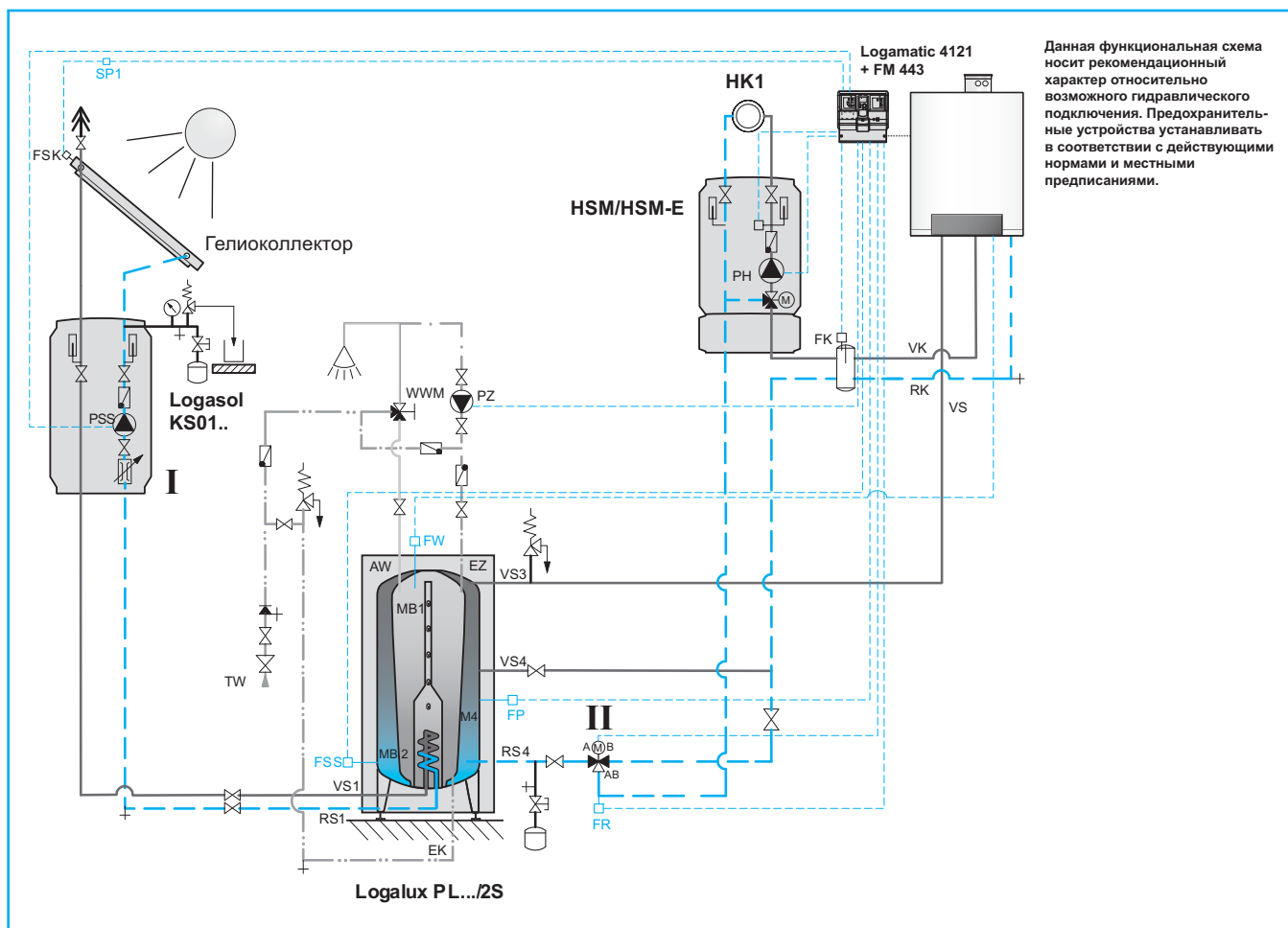
Дополнительный нагрев расходной воды
При водопотреблении заданная температура горячей воды достигается дополнительным нагревом от котла, в зависимости от термодатчика FW. Небольшие установки проектируются в соответствии с Рабочими указаниями W 551 Немецкого Союза Специалистов Газо- и Водоснабжения.

58/1 Функциональная схема и краткое описание примера системы отопления и ГВС (общие рекомендации → стр. 48; пояснения к сокращениям → стр. 117)

Котел отопления напольный	Котел		Гелиостанция		
	Регулятор	Тип	Регулятор	Компонент системы	
Logano plus с EMS	Logamatic 4000	4121	FM443	Logasol KS01..	I
	Logamatic EMS	RC35	SM10	HZG-Set	II
Logano	Logamatic 2000	2107	FM244	Logasol KS01..	I
	Logamatic 4000	4211	FM443	RW	II
Другого изготовителя	Другого изготовителя	Другого изготовителя	SC40	Logasol KS01..	I
			(схема H1 → 32/1)	RW	II

58/2 Возможные варианты регулирования гелиоустановки

4.2.5. Гелиотермическое приготовление горячей воды и поддержка отопления: настенный котел отопления, комбинированный бойлер



<p>Гелиоконтур 1-й потребитель (бойлер предварительного нагрева) заполняется в зависимости от разницы температур между FSK и FSS. Температура воды в бойлере становится ниже температуры бойлера предварительного нагрева, активизируется его нагрев.</p>	<p>Контур отопления Котел покрывает нагрузку контура отопления без смесителя.</p>	<p>Дополнительный нагрев расходной воды При водопотреблении заданная температура горячей воды достигается дополнительным нагревом от котла, в зависимости от термодатчика FW. Небольшие установки проектируются в соответствии с Рабочими указаниями W 551 Немецкого Союза Специалистов Газо- и Водоснабжения.</p>
--	--	---

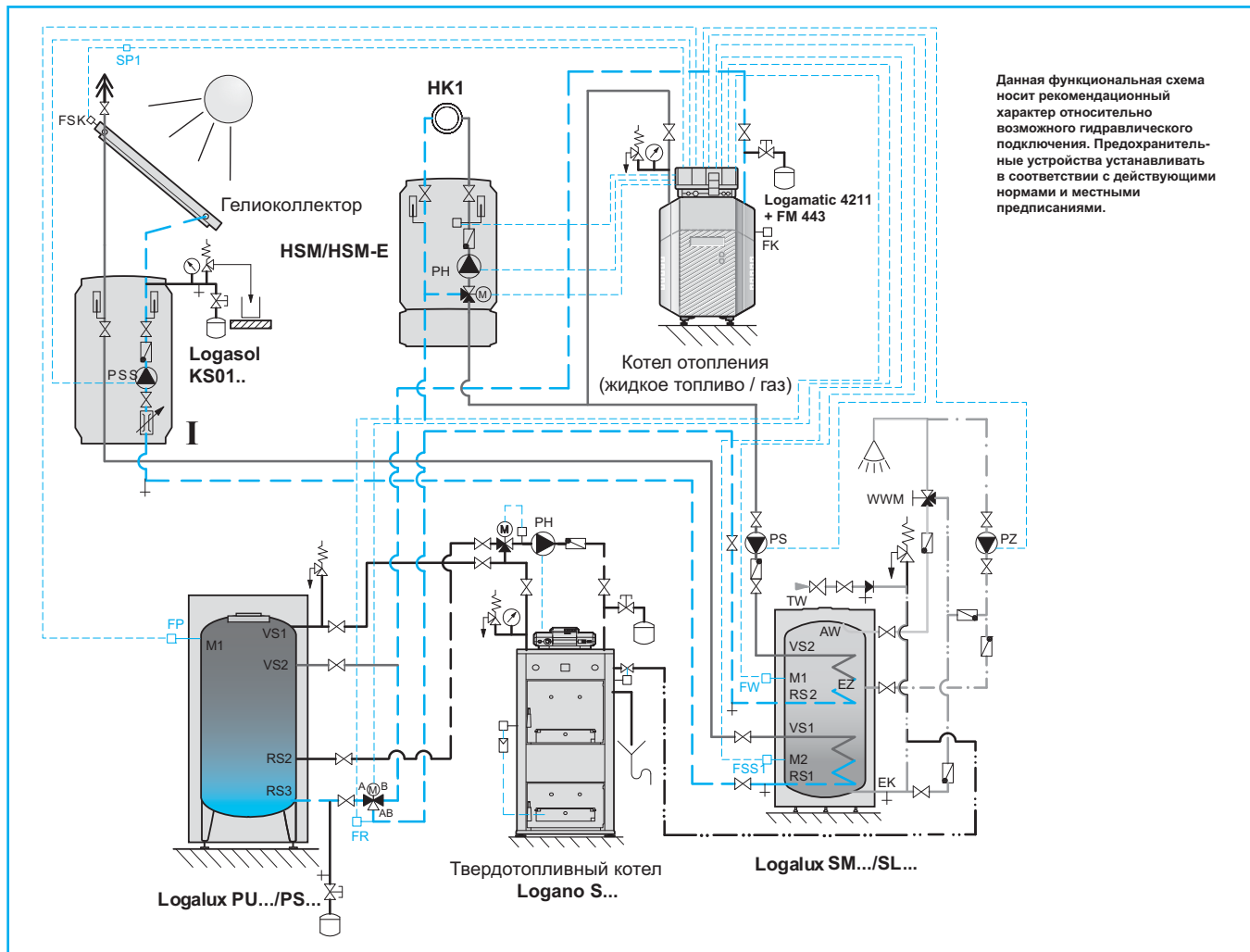
59/1 Функциональная схема и краткое описание примера системы отопления и ГВС (общие рекомендации → стр. 48; пояснения к сокращениям → стр. 117)

Котел отопления настенный	Котел		Гелиостанция		
	Регулятор	Тип	Регулятор	Компонент системы	
Logamax с EMS Logamax plus с EMS	Logamatic 4000	4121	FM443	Logasol KS01.. HZG-Set	I II
Другого изготовителя	Другого изготовителя	Другого изготовителя	SC40 (схема H5 → 32/1)	Logasol KS01.. HZG-Set	- III

59/2 Возможные варианты регулирования гелиоустановки

4.3. Гелиоустановки для горячего водоснабжения с твердотопливным котлом отопления

4.3.1. Гелиотермическое приготовление горячей воды: напольный котел отопления, твердотопливный котел с бивалентным бойлером для приготовления горячей бытовой воды и буферным накопителем



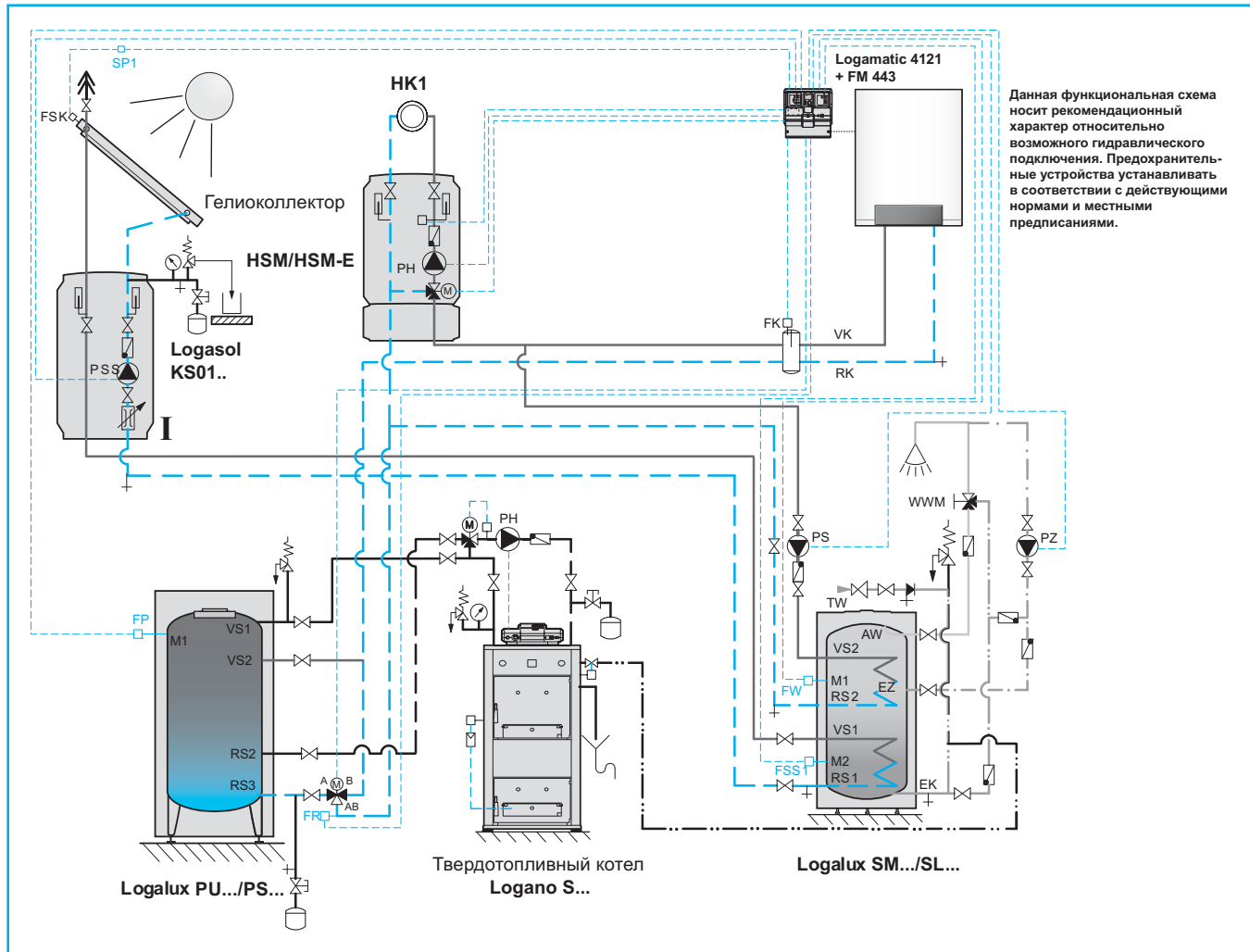
<p>Гелиоконтур 1-й потребитель (бойлер предварительного нагрева) заполняется в зависимости от разницы температур между FSK и FSS. Температура воды в бойлере становится ниже температуры бойлера предварительного нагрева, активизируется его нагрев.</p>	<p>Контур отопления Котел покрывает нагрузку контура отопления без смесителя.</p>	<p>Дополнительный нагрев расходной воды При водопотреблении заданная температура горячей воды достигается дополнительным нагревом от котла, в зависимости от термодатчика FW. Небольшие установки проектируются в соответствии с Рабочими указаниями W 551 Немецкого Союза Специалистов Газо- и Водоснабжения.</p>
--	--	---

60/1 Функциональная схема и краткое описание примера системы отопления и ГВС (общие рекомендации → стр. 43; пояснения к сокращениям → стр. 119)

Котел отопления напольный	Котел		Гелиостанция		
	Регулятор	Тип	Регулятор	Компонент системы	
Logano plus с EMS	Logamatic 4000	4121	FM443	Logasol KS01..	I
	Logamatic EMS	RC35	SM10		
Logano	Logamatic 2000	2107	FM244	Logasol KS01..	I
	Logamatic 4000	4211	FM443		
Другого изготовителя	Другого изготовителя	Другого изготовителя	SC20	Logasol KS01..	I
			SC40 (схема T1 → 32/1)		

60/2 Возможные варианты регулирования гелиоустановки

4.3.2. Гелиотермическое приготовление горячей воды: настенный котел отопления, твердотопливный котел с бивалентным бойлером для приготовления горячей бытовой воды и буферным накопителем



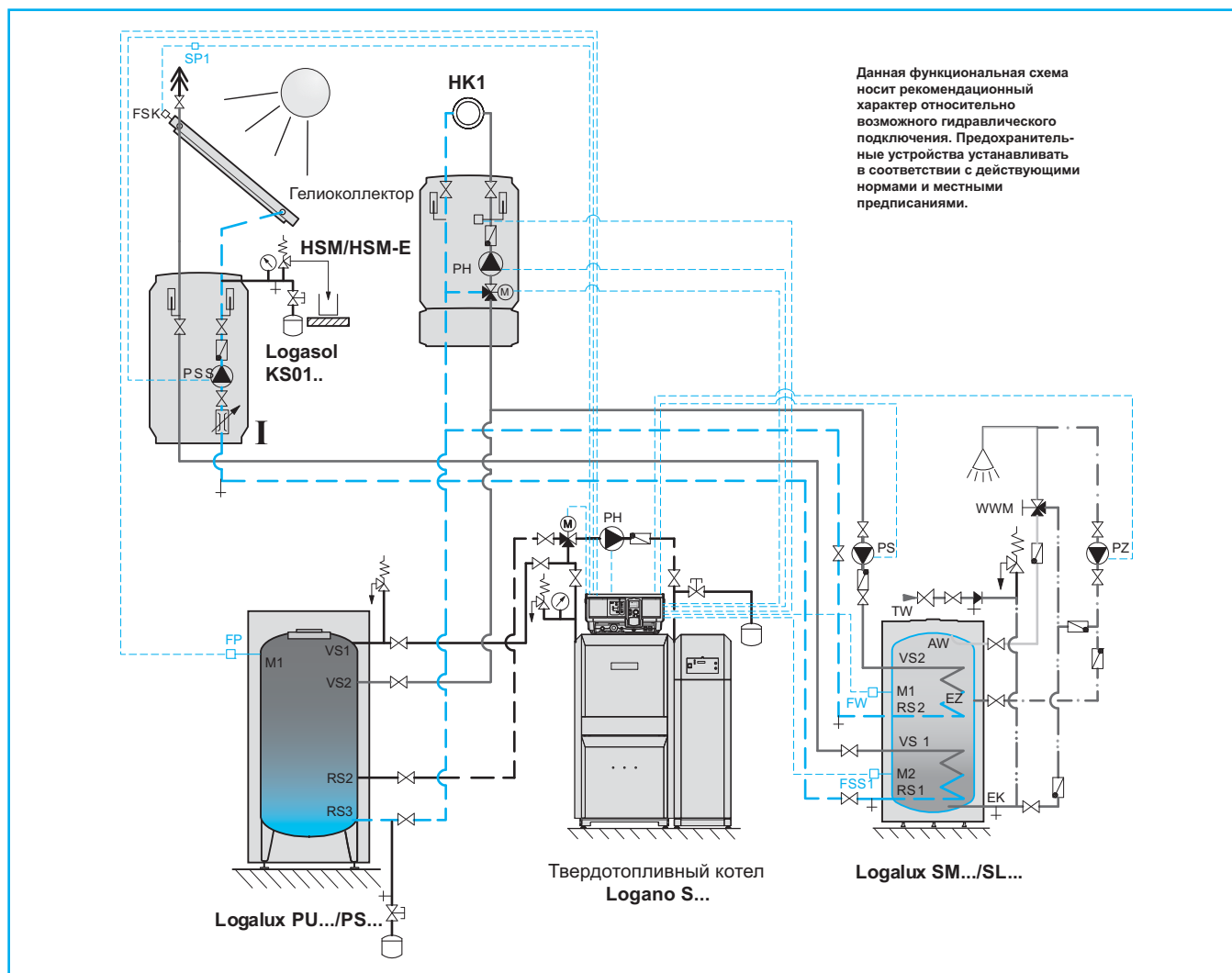
<p>Гелиоконтур 1-й потребитель (бойлер предварительного нагрева) заполняется в зависимости от разницы температур между FSK и FSS. Температура воды в бойлере становится ниже температуры бойлера предварительного нагрева, активизируется его нагрев.</p>	<p>Контур отопления Котел покрывает нагрузку контура отопления без смесителя.</p>	<p>Дополнительный нагрев расходной воды При водопотреблении заданная температура горячей воды достигается дополнительным нагревом от котла, в зависимости от термодатчика FW. Небольшие установки проектируются в соответствии с Рабочими указаниями W 551 Немецкого Союза Специалистов Газо- и Водоснабжения.</p>
--	--	---

61/1 Функциональная схема и краткое описание примера системы отопления и ГВС (общие рекомендации → стр. 48; пояснения к сокращениям → стр. 117)

Котел отопления настенный	Котел		Гелиостанция		
	Регулятор	Тип	Регулятор	Компонент системы	
Logamax plus с EMS Logamax plus	Logamatic 4000	4121	FM443	Logasol KS01..	I
Другого изготовителя	Другого изготовителя	Другого изготовителя	SC20 SC40 (схема T1 → 32/1)	Logasol KS01..	I

61/2 Возможные варианты регулирования гелиоустановки

4.3.3. Гелиотермическое приготовление горячей воды: твердотопливный котел отопления с бивалентным бойлером для приготовления горячей бытовой воды и буферным накопителем



Гелиоконтур
1-й потребитель (бойлер предварительного нагрева) заполняется в зависимости от разницы температур между FSK и FSS. Температура воды в бойлере становится ниже температуры бойлера предварительного нагрева, активизируется его нагрев.

Контур отопления
Котел покрывает нагрузку контура отопления без смесителя.

Дополнительный нагрев расходной воды
При водопотреблении заданная температура горячей воды достигается дополнительным нагревом от котла, в зависимости от термодатчика FW. Небольшие установки проектируются в соответствии с Рабочими указаниями W 551 Немецкого Союза Специалистов Газо- и Водоснабжения.

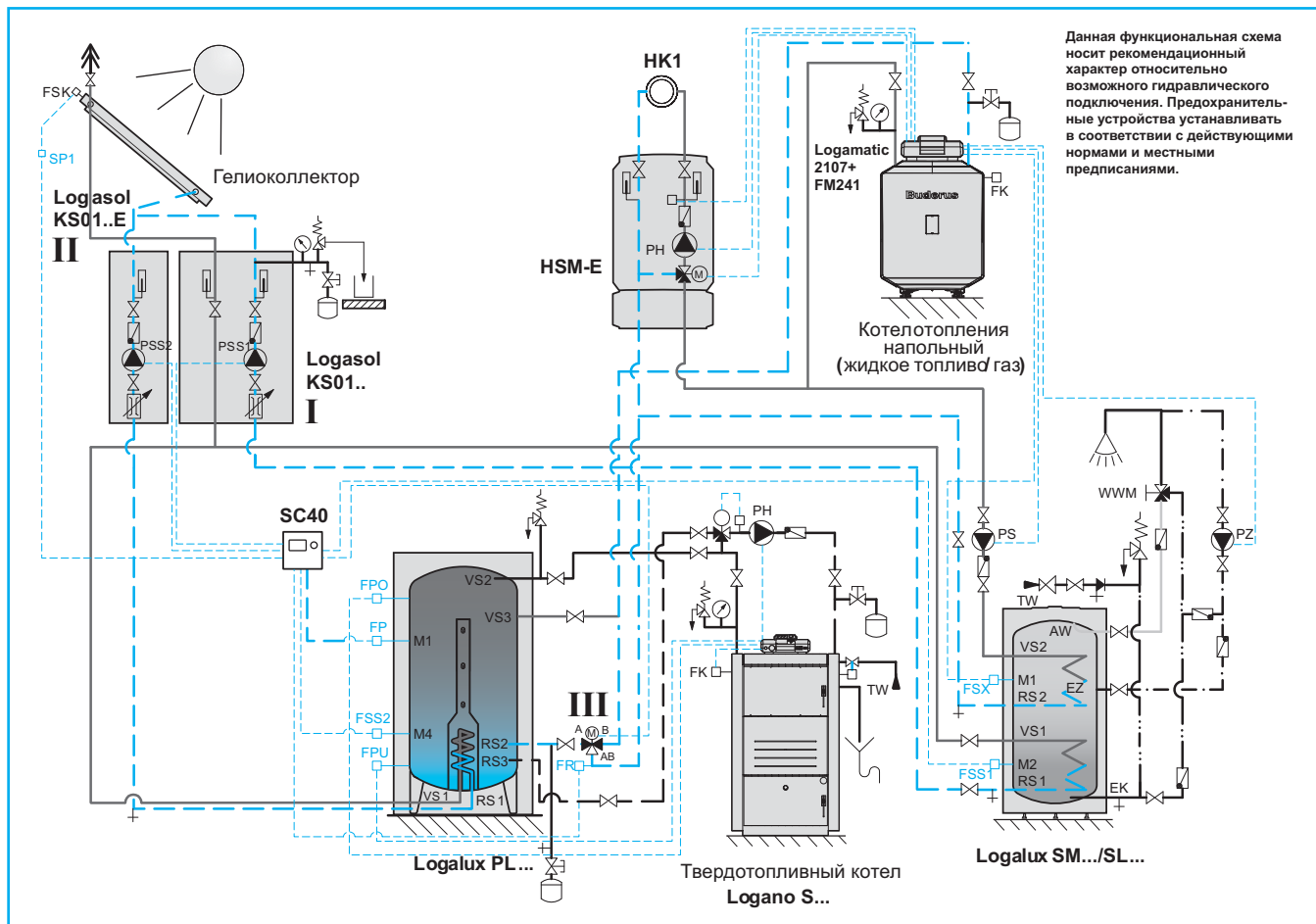
62/1 Функциональная схема и краткое описание примера системы отопления и ГВС (общие рекомендации → стр. 48; пояснения к сокращениям → стр. 117)

Котел отопления твердотопливный	Котел		Гелиостанция	
	Регулятор	Тип	Регулятор	Компонент системы
Logano Pelett	Logamatic 4000	4211 P	FM443	Logasol KS01.. I
Logano Festbrennstoff	Регулятор котла + Logamatic 4000	Регулятор котла+4121	FM443	Logasol KS01.. I
				Logasol KS01.. I
Другого изготовителя	Другого изготовителя	Другого изготовителя	SC20	Logasol KS01.. I
			SC40 (схема T1 → 32/1)	

62/2 Возможные варианты регулирования гелиоустановки

4.4. Гелиоустановки для горячего водоснабжения и поддержки отопления твердотопливным котлом

4.4.1. Гелиотермическое приготовление горячей воды и поддержка отопления: напольный котел отопления, твердотопливный котел отопления с бивалентным бойлером для приготовления горячей бытовой воды и буферным накопителем



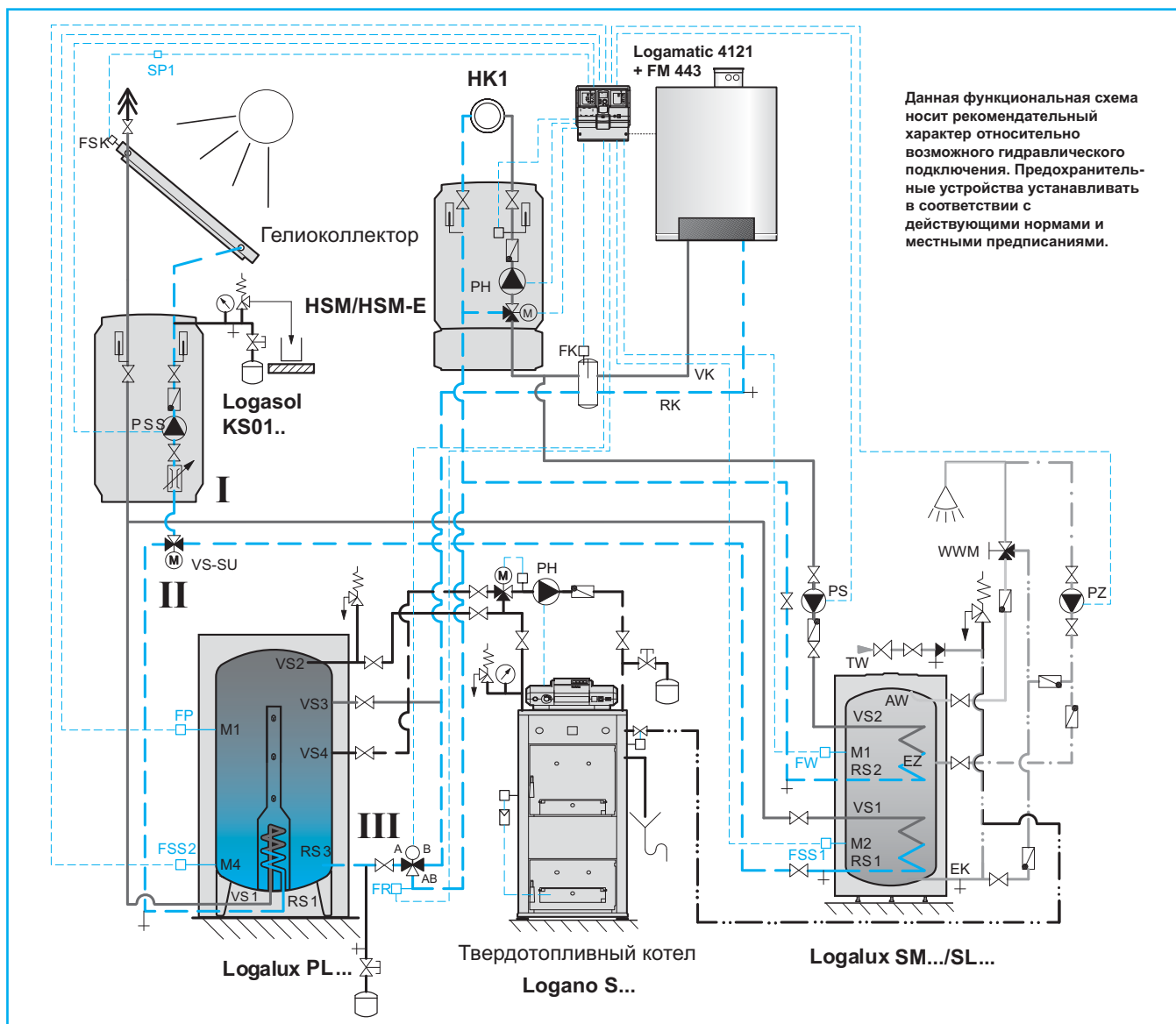
<p>Гелиоконтур 1-й потребитель (бойлер предварительного нагрева) заполняется в зависимости от разницы температур между FSK и FSS. Температура воды в бойлере становится ниже температуры бойлера предварительного нагрева, активизируется его нагрев.</p>	<p>Контур отопления Котел покрывает нагрузку контура отопления без смесителя.</p>	<p>Дополнительный нагрев расходной воды При водопотреблении заданная температура горячей воды достигается дополнительным нагревом от котла, в зависимости от термодатчика FW. Небольшие установки проектируются в соответствии с Рабочими указаниями W 551 Немецкого Союза Специалистов Газо- и Водоснабжения.</p>
--	--	---

63/1 Функциональная схема и краткое описание примера системы отопления и ГВС (общие рекомендации → стр. 48; пояснения к сокращениям → стр. 117)

Котел отопления напольный	Котел		Гелиостанция	
	Регулятор	Тип	Регулятор	Компонент системы
Logano plus с EMS Logano	Logamatic 4000	4121	FM443	Logasol KS01.. I Logasol KS01..E II HZG-Set III
Другого изготовителя	Другого изготовителя	Другого изготовителя	SC40 (схема H6 → 32/1)	Logasol KS01.. I Logasol KS01..E II HZG-Set III

63/2 Возможные варианты регулирования гелиоустановки

4.4.2. Гелиотермическое приготовление горячей воды и поддержка отопления: напольный котел отопления, твердотопливный котел отопления с бивалентным бойлером для приготовления горячей бытовой воды и буферным накопителем



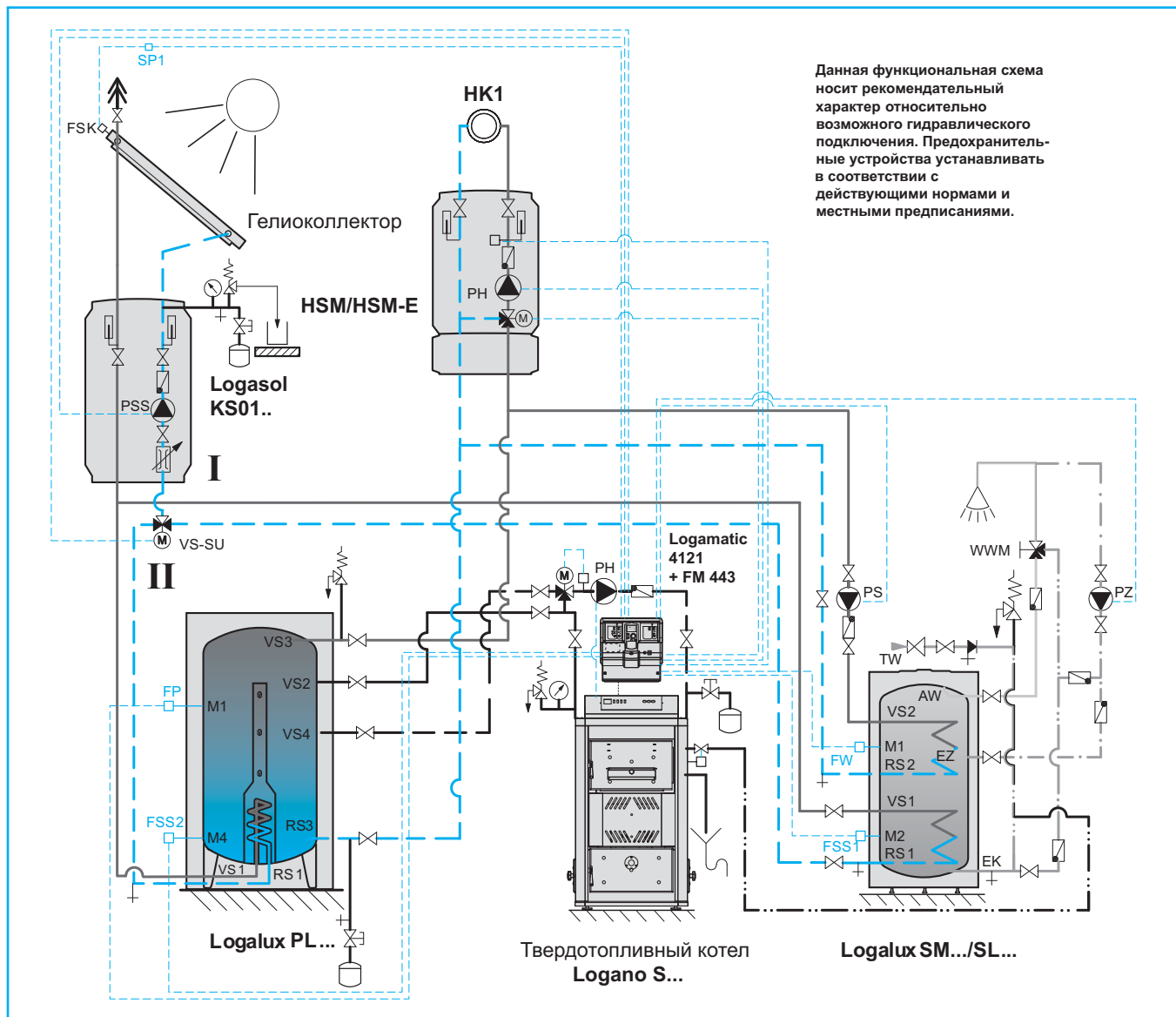
<p>Гелиоконтур 1-й потребитель (бойлер предварительного нагрева) заполняется в зависимости от разницы температур между FSK и FSS. Если дежурные ставятся холоднее бойлера предварительного нагрева, активизируется его нагревание.</p>	<p>Контур отопления Котел обогревает несмешанный контур отопления.</p>	<p>Дополнительный нагрев расходной воды При потребности заданная температура горячей расходной воды достигается в зависимости от термодатчика FW путем дополнительного нагрева от котла. Небольшие установки проектируются в соответствии с Рабочими указаниями W 551 Немецкого Союза Специалистов Газо- и Водоснабжения.</p>
---	---	--

64/1 Функциональная схема и краткое описание примера системы отопления и ГВС (общие рекомендации → стр. 48; пояснения к сокращениям → стр. 117)

Котел отопления напольный	Котел		Гелиостанция	
	Регулятор	Тип	Регулятор	Компонент системы
Logano plus с EMS Logano	Logamatic 4000	4121	FM443	Logasol KS01.. VS-SU HZG-Set
Другого изготовителя	Другого изготовителя	Другого изготовителя	SC40 (схема H5 → 32/1)	Logasol KS01.. VS-SU HZG-Set

64/2 Возможные варианты регулирования гелиоустановки

4.4.3. Гелиотермическое приготовление горячей воды и поддержка отопления: напольный котел отопления, твердотопливный котел отопления с бивалентным бойлером для приготовления горячей бытовой воды и буферным накопителем



<p>Гелиоконтур 1-й потребитель (бойлер предварительного нагрева) заполняется в зависимости от разницы температур между FSK и FSS. Если дежурны становится холоднее бойлера предварительного нагрева, активизируется его нагревание.</p>	<p>Контур отопления Котел обогревает несмешанный контур отопления.</p>	<p>Дополнительный нагрев расходной воды При потребности заданная температура горячей расходной воды достигается в зависимости от термодатчика FW путем дополнительного нагрева от котла. Небольшие установки проектируются в соответствии с Рабочими указаниями W 551 Немецкого Союза Специалистов Газо- и Водоснабжения.</p>
--	---	--

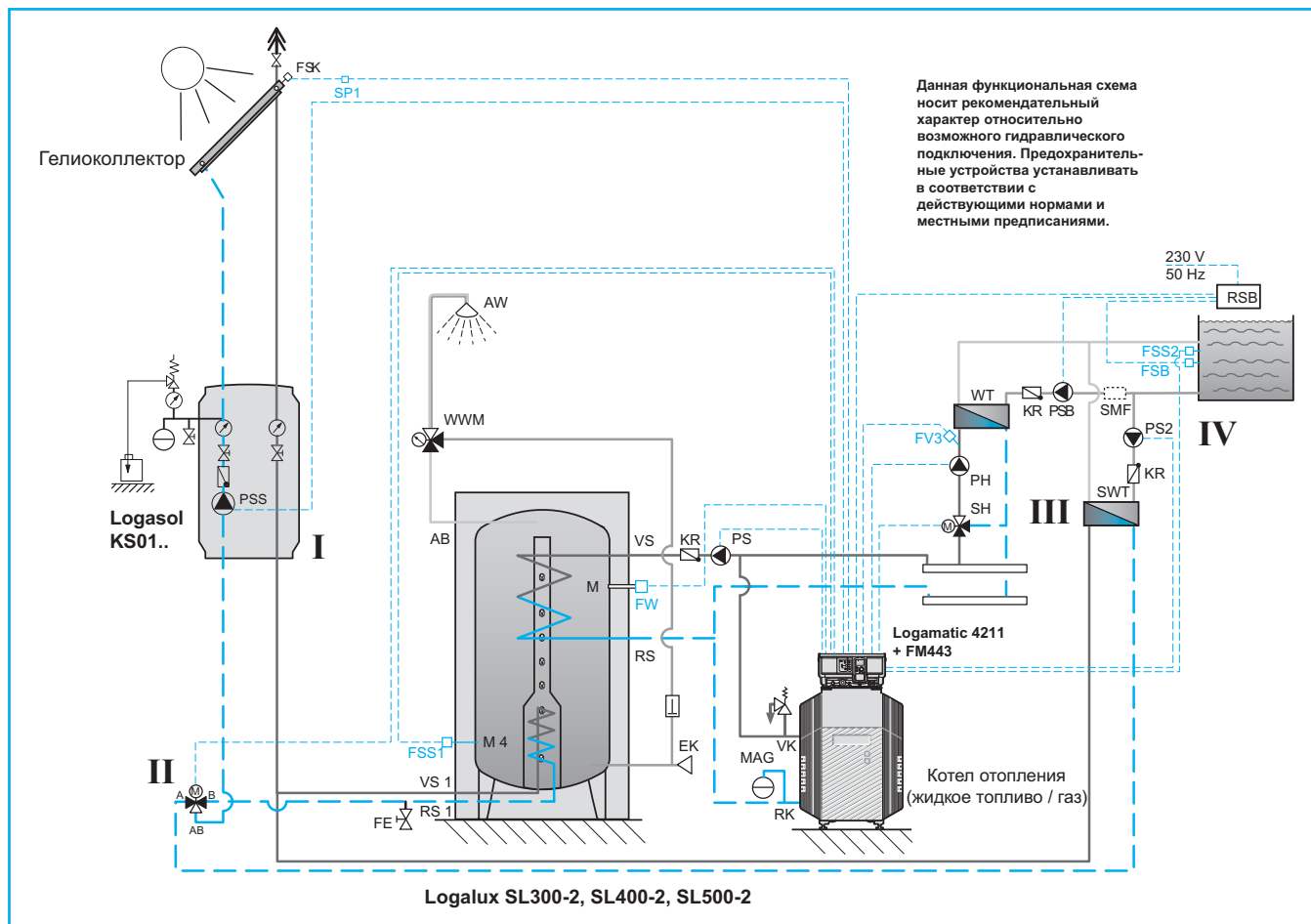
65/1 Функциональная схема и краткое описание примера системы отопления и ГВС (общие рекомендации → стр. 48; пояснения к сокращениям → стр. 117)

Котел отопления твердотопливный	Котел		Гелиостанция	
	Регулятор	Тип	Регулятор	Компонент системы
Logano пеллетный	Регулятор котла + Logamatic 4000	4121	FM443	Logasol KS01.. VS-SU I
Logano пиролизный	Регулятор котла + Logamatic 4000	Регулятор котла + 4121	FM443	Logasol KS01.. VS-SU I
Другого изготовителя	Другого изготовителя	Другого изготовителя	SC40 (схема H5 → 32/1)	Logasol KS01.. VS-SU I

65/2 Возможные варианты регулирования гелиоустановки

4.5. Гелиотермические установки для приготовления горячей воды и нагрева плавательного бассейна с традиционными жидкотопливными/газовыми теплогенераторами

4.5.1. Гелиотермическое приготовление горячей воды и нагрев плавательного бассейна: напольный котел отопления



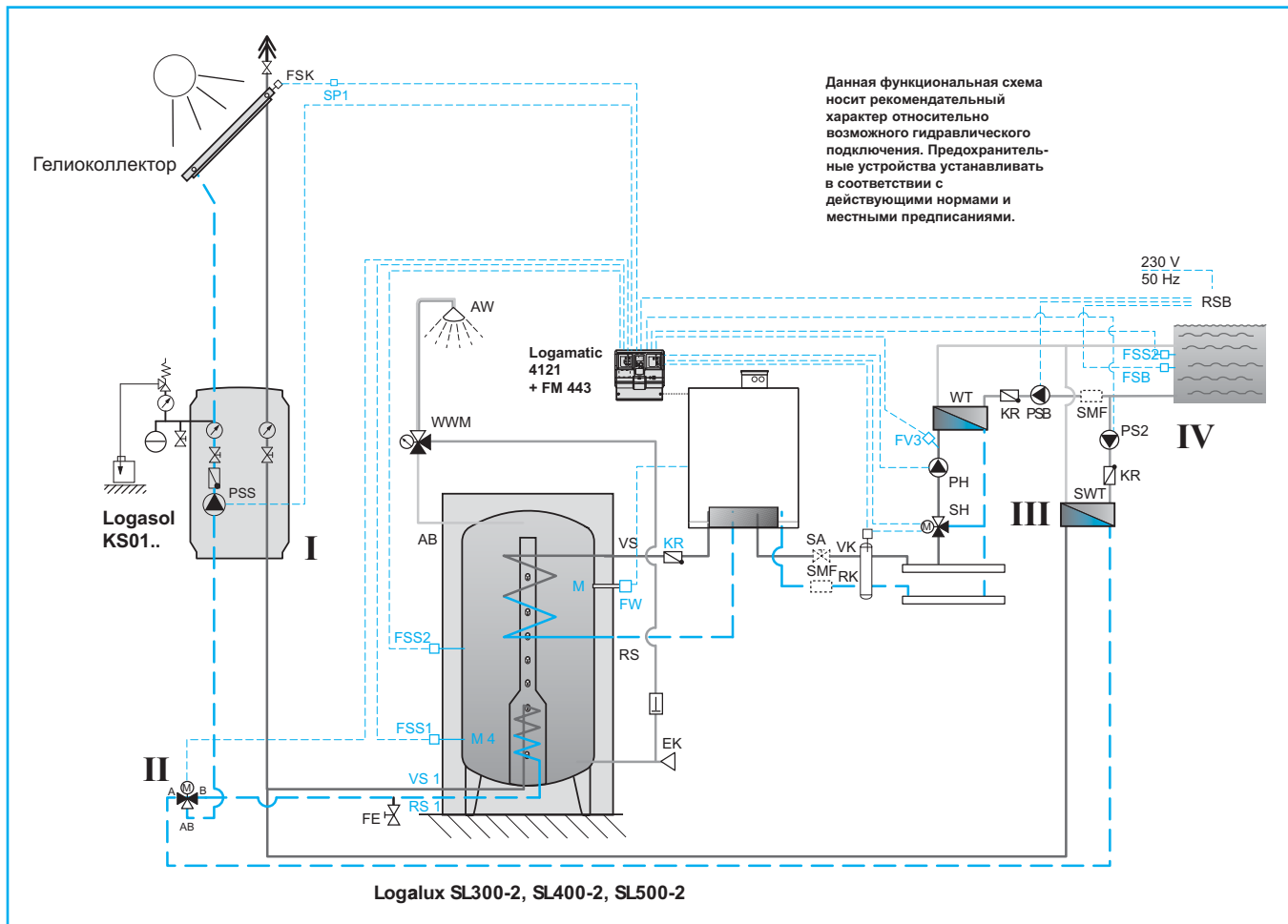
<p>Гелиоконтур 1-й потребитель (бойлер предварительного нагрева) заполняется в зависимости от разницы температур между FSK и FSS. Если дежурные становится холоднее бойлера предварительного нагрева, активизируется его нагревание.</p>	<p>Контур отопления Котел обогревает несмешанный контур отопления.</p>	<p>Дополнительный нагрев расходной воды При потребности заданная температура горячей расходной воды достигается в зависимости от термодатчика FW путем дополнительного нагрева от котла. Небольшие установки проектируются в соответствии с Рабочими указаниями W 551 Немецкого Союза Специалистов Газо- и Водоснабжения.</p>
---	---	--

66/1 Функциональная схема и краткое описание примера системы отопления и ГВС (общие рекомендации → стр. 48; пояснения к сокращениям → стр. 117)

Котел отопления напольный	Котел		Гелиостанция		
	Регулятор	Тип	Регулятор	Компонент системы	
Logano Logano plus с EMS	Logamatic 4000	4211	FM443	Logasol KS01.. VS-SU SWT PS2	I II III IV
Другого изготовителя	Другого изготовителя	Другого изготовителя	SC40 (схема S1 → 32/1)	Logasol KS01.. VS-SU SWT PS2	I II III IV

66/2 Возможные варианты регулирования гелиоустановки

4.5.2. Гелиотермическое приготовление горячей воды и нагрев плавательного бассейна: настенный котел отопления



Гелиоконтур

1-й потребитель (бойлер предварительного нагрева) заполняется в зависимости от разницы температур между FSK и FSS. Если дежурный становится холоднее бойлера предварительного нагрева, активизируется его нагревание.

Контур отопления

Котел обогревает несмешанный контур отопления.

Дополнительный нагрев расходной воды

При потребности заданная температура горячей расходной воды достигается в зависимости от термодатчика FW путем дополнительного нагрева от котла. Небольшие установки проектируются в соответствии с Рабочими указаниями W 551 Немецкого Союза Специалистов Газо- и Водоснабжения.

67/1 Функциональная схема и краткое описание примера системы отопления и ГВС (общие рекомендации → стр. 48; пояснения к сокращениям → стр. 117)

Котел отопления напольный	Котел		Гелиостанция		
	Регулятор	Тип	Регулятор	Компонент системы	
Logano Logano plus с EMS	Logamatic 4000	4121	FM443	Logasol KS01.. VS-SU SWT PS2	I II III IV
Другого изготовителя	Другого изготовителя	Другого изготовителя	SC40 (схема S1 → 32/1)	Logasol KS01.. VS-SU SWT PS2	I II III IV

67/2 Возможные варианты регулирования гелиоустановки

5. Проектирование

5.1. Основные принципы проектирования

5.1.1. Гелиотермическое приготовление горячей бытовой воды

Тепловые гелиоустановки чаще всего применяются для ГВС. Вопрос о том, есть ли возможность комбинирования уже существующей отопительной установки с гелиоустановкой, следует решать отдельно для каждого конкретного случая. Обычный (традиционный) источник тепла должен обеспечивать покрытие потребности здания в горячей бытовой воде независимо от гелиоустановки, так как постоянную потребность в соответствующем комфорте необходимо обеспечить также и в периоды ухудшения погоды.

В установках для приготовления горячей бытовой воды в одно- или двухквартирных домах, желательного достигать гелиотермической составной части покрытия тепловых потребностей в пределах от 50 % до 60 %. Применение ниже 50 % целесообразно тогда, когда отсутствуют точные исходные параметры для проектирования. Для многоквартирных зданий целесообразна гелиотермическая составная часть менее чем 50 %.

5.1.2. Гелиотермическое приготовление горячей бытовой воды и поддержка отопления

Тепловые гелиосистемы можно проектировать также как комбинированные установки ГВС и поддержки отопления. Возможным является также комбинирование гелиотермического нагревания воды в плавательном бассейне с гелиотермическим приготовлением горячей бытовой воды и поддержкой отопления.

Так как в переходные периоды отопление работает при сниженных системных температурах, то способ распределения тепла играет лишь второстепенную роль для эффективности системы. Так, например, гелиоустановка может быть реализована для поддержки отопления как совместно с напольным отоплением, так и с отопительными приборами.

Для установок ГВС с поддержкой отопления гелиотермическая составная часть покрытия тепловых потребностей находится в диапазоне от 15 % до 35 % суммарной годовой потребности в тепле для ГВС и отопления. Возможная гелиотермическая составная часть покрытия тепловых потребностей сильно зависит от потребности здания в тепле.

Для поддержки отопления целесообразно применение высокопродуктивных плоских гелиоколлекторов Logasol SKS4.0 благодаря их высокой эффективной мощности и динамическому быстрдействию выработки тепла.

5.1.3. Проектирование гелиоустановок с помощью компьютерного моделирования

Разработка проектов путем компьютерного моделирования является целесообразной:

- для гелиоустановок с оснащением от 6 гелиоколлекторов,
- или в случае существенного отклонения от расчетных основ согласно диаграммам определения параметров (→ 69/1 или 69/2).

Правильность расчета параметров зависит в значительной мере от точности исходной информации относительно действительной потребности в горячей бытовой воде.

Важными являются следующие данные:

- ежедневная потребность в горячей бытовой воде;
- суточная конфигурация потребления горячей бытовой воды;
- недельная конфигурация потребления горячей бытовой воды;
- сезонное влияние на потребность в горячей бытовой воде (например, для кемпингов);
- заданная температура горячей воды;
- существующее оборудование для гелиотермического приготовления горячей бытовой воды (в случае расширения уже существующей системы);
- расположение;

- ориентирование по сторонам света;
- угол наклона.

Для проектирования гелиоустановок ГВС используют программу моделирования T-SOL. Программы компьютерного моделирования требуют предварительного ввода исходных данных, а также типоразмеров гелиоколлекторного поля и бойлера.

Для компьютерного моделирования необходимо предварительно определить типоразмеры гелиоколлекторного поля и/или гелиобойлера (→ стр. 75). Проектировщик продвигается к желаемому результату шаг за шагом.

Программа T-SOL записывает в базу данных такие результаты, как температуру, количество энергии, коэффициенты полезного действия и составные части покрытия тепловых потребностей. Эти результаты можно представлять на мониторе разнообразными способами и распечатывать для дальнейшего применения.

5.2. Определение параметров гелиоколлекторного поля и гелиобойлера

5.2.1. Установки для ГВС для одно- и двухквартирных домов

Количество гелиоколлекторов

Во время проектирования небольшой гелиоустановки для горячего водоснабжения можно опираться на эмпирические данные относительно одно- и двухквартирных домов. На определение оптимальных размеров гелиоколлекторного поля, бойлера и комплексной гелиостанции для гелиоколлекторной установки влияют такие факторы:

- месторасположение;
- наклон крыши (угол наклона гелиоколлекторов);
- ориентирование крыши по сторонам света (ориентирование гелиоколлекторов на юг);
- график потребления горячей воды.

Следует принимать во внимание температуру водоразбора в соответствии с существующим и планируемым сантехническим оборудованием. Основными исходными данными являются количество жильцов и среднестатистический расход воды на человека в день. Для правильного выполнения проекта идеальной является исходная информация относительно индивидуальных привычек жильцов пользования горячей водой и их требований к комфорту.

Исходные данные для расчетов

Диаграммы 69/1 и 69/2 основаны на ориентировочном расчете с такими параметрами системы:

- высокопродуктивные плоские гелиоколлекторы Logasol SKS4.0 или плоские гелиоколлекторы Logasol SKN4.0;
- Logasol SKS4.0:
- бивалентный термосифонный бойлер Logalux SL300-2 (для более чем трех гелиоколлекторов Logalux SL400-2);
- Logasol SKN4.0:
- бивалентный бойлер Logalux SM300 (для более чем трех гелиоколлекторов: Logalux SM500);
- направленность крыши на юг (поправочный коэффициент → стр. 76);
- уклон крыши 45° (поправочный коэффициент → стр. 76);
- месторасположение: г. Вюрцбург;
- температура водоразбора 45 °С.

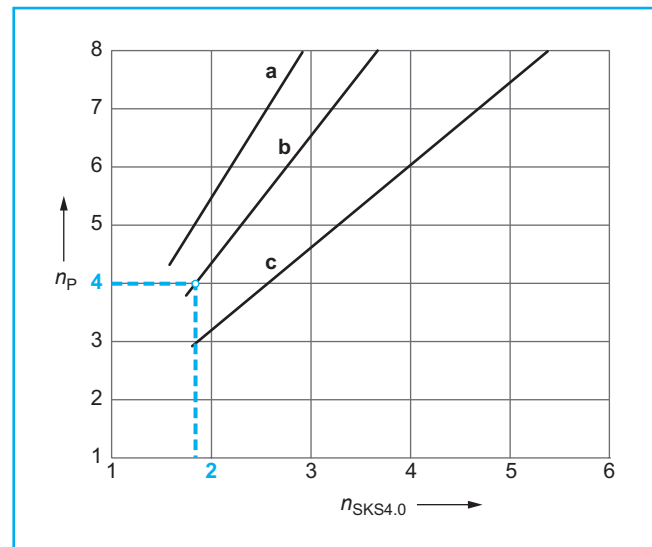
→ При определении количества гелиоколлекторов согласно диаграмме 69/1 или 69/2 гелиотермическая составная часть покрытия тепловых потребностей составит 60%.

Пример

- дом на 4 персоны; суточная потребность в горячей бытовой воде 200 л;
- гелиоустановка только для приготовления горячей бытовой воды.

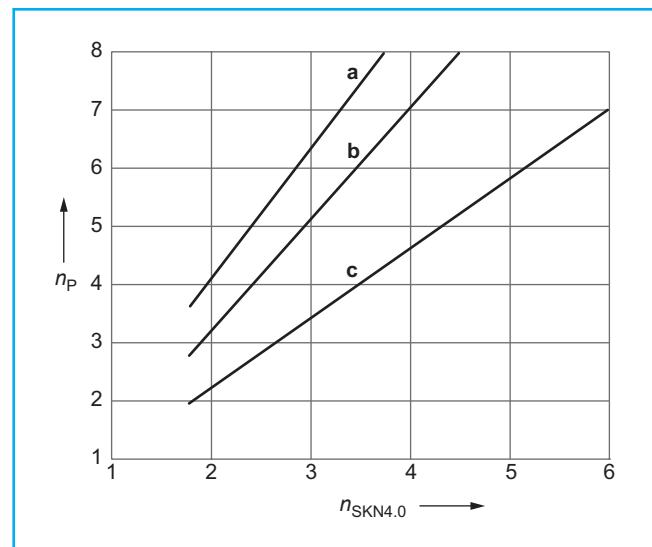
→ Согласно диаграмме 69/1, характеристическая кривая b, требуется два высокопродуктивных плоских гелиоколлектора Logasol SKS4.0.

Logasol SKS4.0



69/1 Диаграмма для ориентировочного определения количества гелиоколлекторов Logasol SKS4.0 для приготовления горячей воды (пример выделен пунктиром; обязательно обращать внимание на исходные данные для расчетов!)

Logasol SKN4.0



69/2 Диаграмма для ориентировочного определения количества гелиоколлекторов Logasol SKN4.0 для приготовления горячей бытовой воды (обязательно обращать внимание на исходные данные для расчетов!)

Пояснения к рисункам 69/1 и 69/2

n_{sk} Количество гелиоколлекторов
 n_p Количество жильцов

Характерные кривые потребности в горячей бытовой воде:

- a Низкая потребность (< 40 л на персону в день)
- b Усредненная потребность (50 л на персону в день)
- c Высокая потребность (75 л на персону в день)

Влияние ориентации и угла наклона гелиоколлекторов на выход гелиотермической энергии

Оптимальный угол наклона для гелиоколлекторов

Использование солнечного тепла для:	Оптимальный угол наклона гелиоколлекторов
приготовления горячей воды	от 30° до 45°
приготовления горячей воды + отопления помещений	от 45° до 53°
приготовления горячей воды + нагрев бассейна	от 30° до 45°
приготовления горячей воды + отопления помещений + нагрева бассейна	от 45° до 53°

70/1 Угол наклона гелиоколлекторов в зависимости от назначения гелиоустановки

Оптимальный угол наклона зависит от назначения гелиоустановки. Меньшие оптимальные углы наклона для приготовления горячей воды и нагрева воды в бассейне учитывают большую высоту солнца летом. Большие оптимальные углы наклона для поддержки отопления рассчитываются на меньшую высоту солнца в переходные периоды.

Ориентирование гелиоколлектора по сторонам света

Ориентирование по сторонам света и угол наклона гелиоколлекторов влияют на тепловую энергию, которую вырабатывает гелиоколлекторное поле. Направленность гелиоколлекторного поля на юг при отклонении до 10° на запад или на восток и с углом наклона от 35° до 45° обеспечивает максимальный выход гелиотермической энергии.

В случае монтажа гелиоколлекторов на наклонной кровле или на фасаде, направленность гелиоколлекторного поля оказывается идентичной ориентации крыши или фасада. Если ориентирование гелиоколлекторного поля отклоняется на запад или восток, солнечные лучи не попадают оптимально на поверхность абсорбера. Вследствие этого уменьшается продуктивность гелиоколлекторного поля.

Из Таблицы 70/2 видно, что для каждого отклонения гелиоколлекторного поля от южного направления в зависимости от угла наклона существует поправочный коэффициент. На эту величину следует умножить площадь гелиоколлекторов, определенную для идеальных условий, чтобы получить такой же выход энергии, как в случае прямой ориентации на юг.

Поправочные коэффициенты для гелиоколлекторов Logasol SKN4.0 и SKS4.0 для приготовления горячей бытовой воды

Угол наклона	Коэффициенты при отклонении ориентации гелиоколлекторов от южной стороны света												
	Отклонение на запад на...						Юг	Отклонение на восток на...					
	90°	75°	60°	45°	30°	15°		0°	-15°	-30°	-45°	-60°	-75°
60°	1,26	1,19	1,13	1,09	1,06	1,05	1,05	1,06	1,09	1,13	1,19	1,26	1,34
55°	1,24	1,17	1,12	1,08	1,05	1,03	1,03	1,05	1,07	1,12	1,17	1,24	1,32
50°	1,23	1,16	1,10	1,06	1,03	1,02	1,01	1,04	1,06	1,10	1,16	1,22	1,30
45°	1,21	1,15	1,09	1,05	1,02	1,01	1,00	1,02	1,04	1,08	1,14	1,20	1,28
40°	1,20	1,14	1,09	1,05	1,02	1,01	1,00	1,02	1,04	1,08	1,13	1,19	1,26
35°	1,20	1,14	1,09	1,05	1,02	1,01	1,01	1,02	1,04	1,08	1,12	1,18	1,25
30°	1,19	1,14	1,09	1,06	1,03	1,02	1,01	1,03	1,05	1,08	1,12	1,18	1,24
25°	1,19	1,14	1,10	1,07	1,04	1,03	1,03	1,04	1,06	1,09	1,13	1,17	1,22

70/2 Поправочные коэффициенты при отклонении от южного направления гелиоколлекторов Logasol SKN4.0 и SKS4.0 для различных углов наклона. Диапазоны коррекции:

■ от 1,00 до 1,05; ■ от 1,06 до 1,10; ■ от 1,11 до 1,15; ■ от 1,16 до 1,20; ■ от 1,21 до 1,25; ■ > 1,25

→ Поправочные коэффициенты действительны только для приготовления горячей бытовой воды, а не для поддержки отопления.

Пример

- Дано:
 - дом жилой на 4 персоны; суточное потребление горячей бытовой воды 200 л;
 - угол наклона 25° для монтажа гелиоколлекторов Logasol SKS4.0 поверх кровли или в кровлю.
 - отклонение на запад 60°.

• Обрабатываем данные:

- 1,8 гелиоколлектора Logasol SKS4.0 (→ Диаграмма 69/1);
 - поправочный коэффициент 1,10 (→ Таблица 70/2);
- Результат вычислений: $1,8 \times 1,10 = 2,0$

→ Чтобы получить такой же выход энергии, как в случае прямой ориентации на юг, следует запланировать два гелиоколлектора Logasol SKS4.0.

Подбор бойлера

Для оптимального функционирования гелиоустановки требуется определенное соответствующее соотношение между производительностью гелиоколлекторного поля и производительностью бойлера. В зависимости от объема бойлера ограничивается типоразмер гелиоколлекторного поля (→ 71/1).

Основной принцип: гелиоустановки для горячего водоснабжения в многоквартирном доме желательно эксплуатировать с одним бивалентным бойлером. Бивалентный гелиобойлер оснащен теплообменником гелиоконтуром и теплообменником для дополнительного нагрева от котла отопления. В такой концепции верхняя часть бойлера служит в качестве зоны готовности горячей воды к потреблению. Это следует принимать во внимание во время подбора бойлера. Только при условии большой потребности в горячей воде, когда не удастся перекрыть бивалентным бойлером, применяют двухбойлерные гелиоустановки. В таких системах перед стандартным бойлером монтируется моновалентный бойлер для аккумуляции солнечного тепла.

Обычный бойлер должен полностью перекрывать потребность в горячей бытовой воде, причем можно выбирать меньший типоразмер гелиобойлера.

Такая концепция пригодна для дополнительной интеграции гелиоустановки в уже имеющуюся обычную систему ГВС. Однако с энергетической и хозяйственной точки зрения следует всегда проверять возможность внедрения бивалентного бойлера.

Эмпирическое правило

На практике оправдывает себя принятие двойной суточной потребности как основы для выбора объема бойлера. Таблица 71/1 представляет ориентировочные значения величин для расчетов при подборе бойлера ГВС в зависимости от суточной потребности в горячей воде и от количества жильцов. При этом исходят из температуры в бойлере 60 °С и температуры водоразбора 45 °С. В случае многобойлерной установки количество аккумуляированной горячей воды должно обеспечивать покрытие двукратной суточной потребности при объеме водоразборной части 85%.

Бойлер Logalix	Рекомендованная потребность в горячей бытовой воде, за 1 сутки, в литрах при температуре в бойлере 60 °С и температуре водоразбора 45 °С	Рекомендованное количество жильцов при потребности в горячей воде за 1 сутки на 1 персону			Емкость бойлера, л	Рекомендованное количество ¹⁾ гелиоколлекторов SKN4.0 или SKS4.0
		40 л (низкий уровень)	50 л (средний уровень)	75 л (высокий уровень)		
SM300	до 200/250	прибл. 5–6	прибл. 4–5	прибл. 3	290	2–3
SM400	до 250/300	прибл. 6–8	прибл. 5–6	прибл. 3–4	390	3–4
SM500	до 300/400	прибл. 8–10	прибл. 6–8	прибл. 4–5	490	4–5
SL300	до 200/250	прибл. 5–6	прибл. 4–5	прибл. 3	300	2–3
SL400	до 250/300	прибл. 6–8	прибл. 5–6	прибл. 3–4	380	3–4
SL500	до 300/400	прибл. 8–10	прибл. 6–8	прибл. 4–5	500	4–5
SU160 ²⁾	до 200/250	прибл. 5–6	прибл. 4–5	прибл. 3	160 (300)	2–3
SU200 ²⁾	до 200/250	прибл. 5–6	прибл. 4–5	прибл. 3	200 (300)	2–3

71/1 Ориентировочные значения расчетных величин при подборе бойлера для приготовления горячей воды

1) Определение количества гелиоколлекторов → стр. 69.

2) В зависимости от конфигурации системы; из расчета на суммарный объем горячей воды 300 литров и при условии поочередности между ступенью предварительного нагрева и дежурным бойлером с готовой к потреблению горячей водой (→ пример установки 38/1).

5.2.2. Установки для ГВС и поддержки отопления в одно- и двухквартирных домах

Количество гелиоколлекторов

Проектирование гелиоколлекторного поля гелиоустановки для горячего водоснабжения и поддержки отопления непосредственно зависит от потребности здания в тепле на отопление и от желаемой гелиотермической составной части покрытия тепловой нагрузки. В отопительный период достигается всегда лишь частичное покрытие.

→ На Диаграммах 72/1 и 72/2 как предусловие для приготовления горячей воды принята усредненная потребность в горячей воде на четырех человек при 50 л на 1 персону за 1 сутки.

Исходные данные для расчетов

Диаграммы 72/1 и 72/2 основываются на расчете примера с такими параметрами системы:

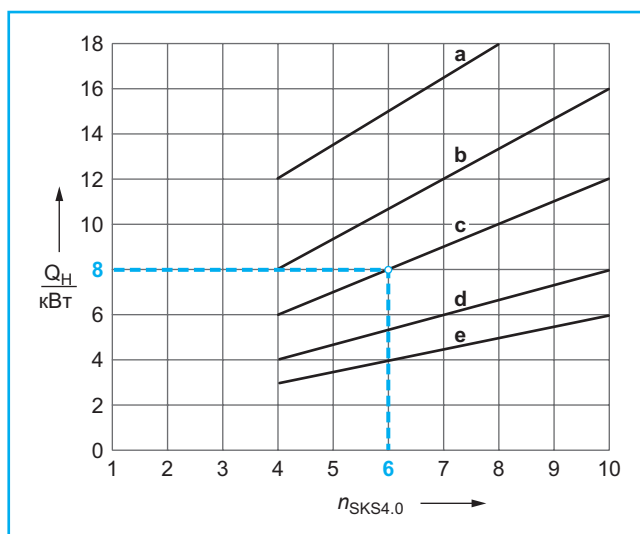
- высокопродуктивные плоские гелиоколлекторы Logasol SKS4.0 или плоские гелиоколлекторы Logasol SKN4.0;
- Logasol SKS4.0;
- термосифонный комбинированный бойлер PL750/2S (при наличии более 8 коллекторов: Logalux PL1000/2S);
- Logasol SKN4.0;
- термосифонный комбинированный бойлер PL750/2S (при наличии более 8 коллекторов: Logalux PL1000/2S);
- домашнее хозяйство на 4 персоны; суточная потребность в горячей воде 200 л;
- ориентирование крыши на юг;
- наклон крыши 45°;
- месторасположение: г. Вюрцбург;
- низкотемпературное отопление, температура в подающем водопроводе = 40 °С, температура в обратном трубопроводе = 30 °С

Пример:

- ● дом на 4 персоны; суточная потребность в горячей расходной воде 200 л;
- ● гелиоустановка для горячего водоснабжения и поддержки отопления пола;
- ● потребность в тепле на отопление 8 кВт;
- ● желаемая часть покрытия 25 %.

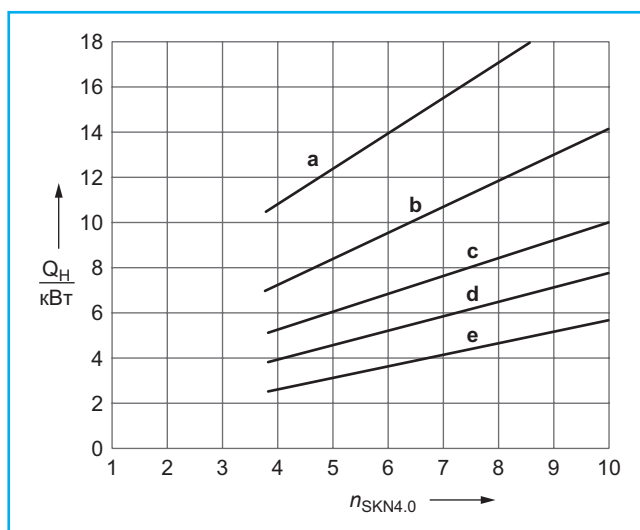
→ Согласно Диаграмме 72/1, кривая с, требуется шесть высокопродуктивных плоских гелиоколлекторов Logasol SKS4.0.

Logasol SKS4.0



72/1 Диаграмма для ориентировочного определения количества гелиоколлекторов Logasol SKS4.0 для приготовления горячей воды и поддержки отопления (пример обозначен пунктиром; обязательно обращать внимание на исходные данные для расчетов!)

Logasol SKN3.0



72/2 Диаграмма для ориентировочного определения количества гелиоколлекторов Logasol SKN3.0 для приготовления горячей воды и поддержки отопления (обязательно обращать внимание на исходные данные для расчетов!)

Пояснения к рисункам 72/1 и 72/2

$n_{СК...}$ Количество гелиоколлекторов
 Q_H Потребность здания в тепле на отопление

Кривые гелиотермической составляющей покрытия суммарной годовой потребности в тепле для горячего водоснабжения и отопления:

- a округленно 15 %
- b округленно 20 %
- c округленно 25 %
- d округленно 30 %
- e округленно 35 %

Подбор бойлера

Гелиоустановки для горячего водоснабжения и поддержки отопления необходимо по возможности эксплуатировать с комбинированным бойлером. При подборе бойлера следует обращать внимание на то, чтобы параметры зоны готовности горячей расходной воды соответствовали необходимому количеству горячей воды для потребителей.

Наряду с таким параметром, как достаточный резерв (запас) аккумулированной горячей воды, во время проектирования гелиоустановки для горячего водоснабжения и поддержки отопления необходимо также учитывать потребность здания в тепле.

В таблице 73/1 приведены ориентировочные значения величин в расчетах для подбора комбинирован-

ного бойлера в зависимости от суточной потребности в горячей воде и от количества жильцов, а также рекомендованное количество гелиоколлекторов. Для одного коллектора необходимо предусматривать не менее 100 л емкости бойлера, чтобы удерживать наименьшую продолжительность стагнации.

Планирование общей гелиотермической составной части покрытия потребности в тепле можно выполнять на основе диаграмм 73/1 и 73/2. Более подробный результат можно получить при моделировании с помощью соответствующей компьютерной программы.

Бойлер Logalux	Рекомендованная суточная потребность в горячей воде, л при температуре в бойлере 60 °С и при температуре водоразбора 45 °С	Рекомендованное количество жителей	Емкость бойлера горячая вода / суммарная, л	Рекомендованное количество ¹⁾ гелиоколлекторов SKN4.0 или SKS4.0
PL750/2S	до 300/750	прибл. 3–9	300/750	4–8
PL1000/2S	до 250/350	прибл. 3–9	300/940	6–10
Duo FWS750	до 200/250	прибл. 3–5	38/750	4–6
Duo FWS1000	до 250/350	прибл. 3–6	38/1000	4–8

73/1 Ориентировочные значения расчетных величин при подборе комбинированного бойлера

1) Определение количества гелиоколлекторов → стр. 69.

В качестве альтернативного решения есть возможность использования двухбойлерной гелиоустановки вместо установки с одним комбинированным бойлером. Это имеет смысл в первую очередь тогда, когда существует повышенная потребность в горя-

чей бытовой воде или повышенная потребность в буферной воде для других потребителей.

В таких случаях следует согласовывать количество гелиоколлекторов с нагрузками дополнительных потребителей (например, бассейна).

Бойлер Logalux	Рекомендованная суточная потребность в горячей воде, л при температуре в бойлере 60 °С и при температуре водоразбора 45 °С	Рекомендованное количество жителей при потребности в горячей воде на 1 чел. за 1 сутки			Емкость бойлера, л	Рекомендованное количество ¹⁾ гелиоколлекторов SKN4.0 или SKS4.0
		40 л, низкий уровень	50 л, средний уровень	75 л, высокий уровень		
SM300	до 200/250	прибл. 5–6	прибл. 4–5	прибл. 3	290	2–3
SM400	до 250/300	прибл. 6–8	прибл. 5–6	прибл. 3–4	390	3–4
SM500	до 300/400	прибл. 8–10	прибл. 6–8	прибл. 4–5	490	4–5
SL300	до 200/250	прибл. 5–6	прибл. 4–5	прибл. 3	300	2–3
SL400	до 250/300	прибл. 6–8	прибл. 5–6	прибл. 3–4	380	3–4
SL300	до 300/400	прибл. 8–10	прибл. 6–8	прибл. 4–5	500	4–5

73/2 Ориентировочные значения расчетных величин при подборе бойлера для приготовления горячей воды для двухбойлерной гелиоустановки

1) Определение количества гелиоколлекторов → стр. 69.

Бойлер Logalux	Вместимость для буферной воды, л	Рекомендованное количество ¹⁾ гелиоколлекторов SKN4.0 или SKS4.0
PL750	750	4–8
PL1000	1000	4–8
PL1500	1500	6–16

73/3 Ориентировочные значения расчетных величин при подборе буферного накопителя горячей воды в двухбойлерных гелиоустановках

1) Определение количества гелиоколлекторов → стр. 69.

5.2.3. Многоквартирные дома на 3 – 5 квартир

Бивалентный бойлер в составе больших установок

Для больших установок горячая вода на выходе из нагревателя должна постоянно быть с температурой $\geq 60^\circ\text{C}$. Общий объем ступени предварительного нагрева необходимо доводить не менее одного раза в неделю до $\geq 60^\circ\text{C}$.

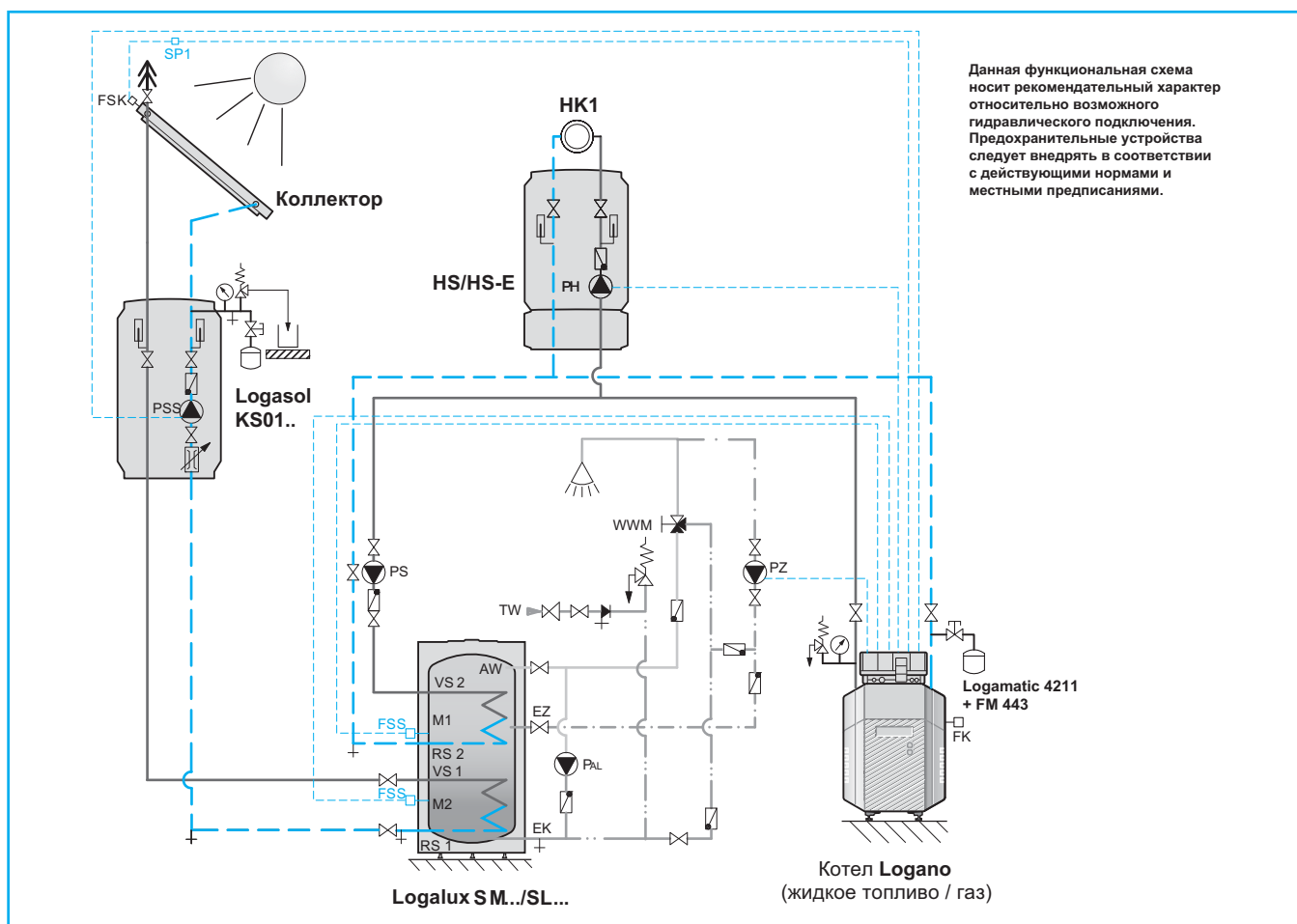
Для малых многоквартирных домов можно объединять в одном бивалентном бойлере ступень предварительного нагрева, то есть объем бойлера, который нагревается исключительно от гелиоустановки, с зоной готовности, то есть с тем объемом бойлера, который нагревается от обычного котла. Ежедневный подогрев обеспечивается путем чередования между зоной готовности и ступенью предварительного нагрева. Для этого между выходом горячей воды и входом холодной воды бивалентного бойлера следует предусмотреть соединительный трубопровод с циркуляционным насосом. Для управления насосом применяется регулятор FM443.

Для системы с бойлером Logalux SM500 либо SL500 с 4 или 5 гелиоколлекторами можно при потребности в горячей воде 100 л с температурой 60°C на одну квартиру-единицу достичь составной части покрытия тепловой нагрузки прилб. 30 %.

→ При определении параметров бойлера следует принимать во внимание то, что потребность в горячей воде должна перекрываться также обычным дополнительным нагревом без участия гелиотермического выхода энергии.

Антибактериальная защита

Для использования и завершения работы антибактериальной схемы следует придерживаться таких же условий, как для многоквартирных домов, имеющих до 30 квартироединиц (→ стр. 75).



74/1 Пример гидравлической увязки бивалентного бойлера в больших установках для многоквартирных домов на 3–5 квартиры. Управление нагревом бойлера и антибактериальной защитой выполняется регулятором KR-VWS в соответствии с Рабочими предписаниями W551 Немецкого Союза Специалистов Газо- и Водоснабжения (пояснения к сокращениям → стр. 117)

5.2.4. Многоквартирные дома до 30 квартир

Двухбойлерные гелиоустановки со ступенью предварительного нагрева

Во время проектирования гелиоустановок для систем ГВС большой производительности следует всегда учитывать необходимость еженедельной антибактериальной защиты ступени предварительного нагрева. Это обеспечивает гигиену и одновременно поднятие среднестатистического температурного уровня гелиотермической ступени предварительного нагрева.

В меньших системах с равномерным водопотреблением (например, многоквартирный дом) или в случае желания получить меньшие составляющие доли покрытия тепловой потребности, например, от 20% до 30%, установки со ступенью предварительного нагрева, заполненной горячей водой, являются чаще всего более эффективным решением, хотя и требуют еженедельного дезинфекционного нагрева. Однако, в системах с увеличением составной части покрытия тепловой потребности прибл. до 40% и, вследствие этого, с большим гелиотермическим буферным объемом ежедневный подогрев сильно снижает эффект использования гелиотермической энергии.

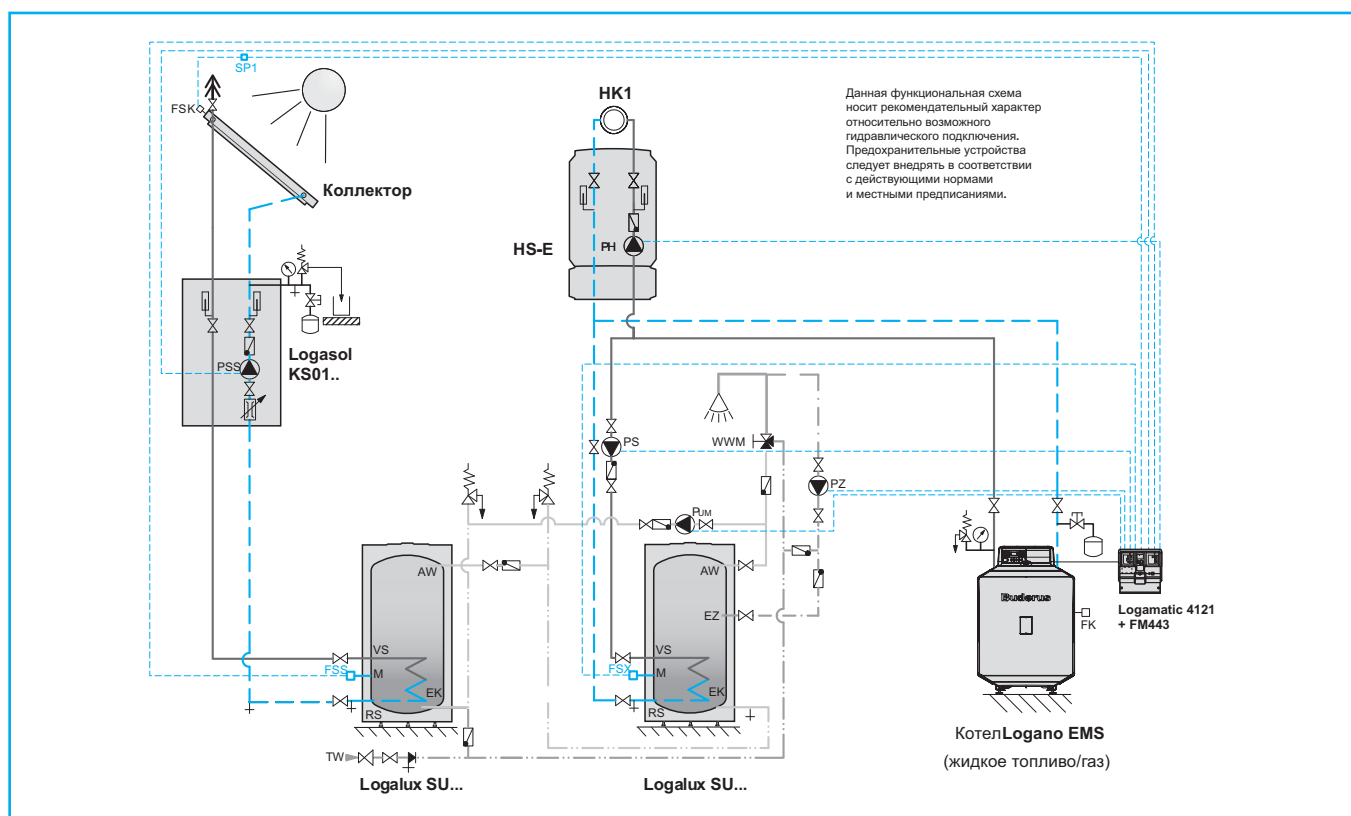
Как правило, в таких системах используют буферные бойлеры с наполнением водой отопления и дополнительной теплопередачей горячей воде. Их преимущество в том, что вследствие привязки гелиоустанов-

ки необходимый объем горячей воды возрастает несущественно – как в системах SAT-VWS, или вообще не возрастает – как в системах SAT-ZWE. Для таких систем существует отдельная документация для проектирования.

Системы с бойлерами для приготовления горячей воды эффективно используются для дополнительного оснащения, так как ступень предварительного нагрева и зона готовности представлены в них автономными накопителями горячей воды. Параметры ступени предварительного нагрева и ступени дежурного бойлера готовой для потребления горячей воды можно рассчитывать отдельно. Заданная температура для дежурного бойлера составляет не менее 60 °С. Для того, чтобы гелиоустановка использовала общий объем бойлера, следует обеспечить гелиотермическое заполнение до 75 °С.

Регулятор FM443 включает насос P_{AL} для поочередной работы обоих бойлеров, если бойлер предварительного нагрева теплее дежурного бойлера. Вследствие этого оба бойлера заполняются выше заданной температуры, а также становится возможным гелиотермическое покрытие тепловых потерь на циркуляцию.

Если необходимой защитной температуры 60 °С не было достигнуто в течение дня, то ночью в заданное время стартует функция поочередности.



75/1 Схема двухбойлерной гелиоустановки большой производительности с бойлером предварительного нагрева, заполненным расходной водой, и с дежурным бойлером готовой к потреблению воды. Управление нагревом бойлера и антибактериальной защитой выполняется регулятором KR-VWS в соответствии с Рабочими предписаниями W551 Немецкого Союза Специалистов Газо- и Водоснабжения (пояснения к сокращениям → стр. 117)

Антибактериальная защита

Для успешного использования и включения антибактериальной защиты необходимо обеспечить выполнение таких условий:

- дезинфекционная защита ступени предварительного нагрева должна применяться во время отсутствия водоразбора из бойлера. Это требование чаще всего реализуется ночью;
- объемный поток антибактериальной линии необходимо настроить так, чтобы содержимое бойлера предварительного нагрева циркулировало не менее двух раз в час. Для этого рекомендуется задействовать трехступенчатый насос, который бы смог обеспечить соответствующий резерв;
- температура в дежурном бойлере готовой к потреблению горячей воды не должна также и во время работы антибактериальной защиты снижаться ниже 60°C. Чтобы температурный уровень в дежурном бойлере не падал, тепловая мощность на обеспечение антибактериальной функции не должна быть больше максимальной тепловой мощности обычного дополнительного нагрева дежурного бойлера;
- для максимального уменьшения тепловых потерь на пути между дежурным бойлером и бойлером предварительного нагрева следует тщательно те-

плоизолировать трубопровод с соблюдением наивысших требований;

- длина магистрали для термической дезинфекции должна быть небольшой (вблизи бойлера предварительного нагрева и дежурного бойлера);
- циркуляция горячей воды во время активности дезинфекционной защиты ступени предварительного нагрева должна быть выключенной (никакого охлаждения дежурного бойлера от трубопровода циркуляционной линии);
- если регулирующий прибор заполнения дежурного бойлера имеет функцию временного повышения заданной температуры, период активности этой функции должен быть первым (например, 0,5 часа) перед временем антибактериальной защиты бойлера предварительного нагрева (обеспечение синхронизации временных диапазонов).
- следует проверять функционирование антибактериального нагрева во время ввода системы в эксплуатацию. Условия тестирования защиты должны приближаться к будущим фактическим эксплуатационным условиям.

Расчет площади гелиоколлекторов

Для определения требуемой площади гелиоколлекторов для объектов с равномерным водопотреблением, например, для многоквартирных домов, следует устанавливать величину суточной загруженности на уровне прибл. от 70 л до 75 л потребления горячей расходной воды при 60 °C на каждый квадратный метр площади гелиоколлекторов.

Потребность в горячей воде следует оценивать внимательно, так как слишком низкая загрузка системы приводит к большому увеличению периодов стагнации (застоя). Более высокая загрузка повышает надежность всей системы.

В упрощенном варианте с учетом указанных выше граничных условий используют такие формулы:

$$n_{SKS4.0} = 0,6 \cdot n_{WE}$$

$$n_{SKN3.0} = 0,7 \cdot n_{WE}$$

76/1 Формулы для расчета требуемого количества гелиоколлекторов Logasol SKS4.0 или SKN4.0 в зависимости от количества квартир (с обязательным выполнением граничных условий!)

Расчетные величины

$n_{SKS4.0}$	Количество гелиоколлекторов Logasol SKS4.0
$n_{SKN3.0}$	Количество гелиоколлекторов Logasol SKN4.0
n_{WE}	Количество квартир

Граничные условия для формул **76/1**:

- работа антибактериальной схемы: в 02 час. 00 мин.;
- потери на циркуляцию для новостроек: 100 W/WE, для старых домов: 140 W/WE;
- месторасположение: г. Вюрцбург;
- температура в бойлере предварительного нагрева максимум 75°C; поочередность активизирована;
- 100 л/WE при 60 °C.

(WE = Количество квартир)
(W = Вт)

Расчет объема бойлеров

Подключенные последовательно бойлеры для приготовления горячей воды должны иметь возможность поочередности в работе. Ежедневный подогрев должен выполняться горячей водой из бойлера предварительного нагрева в дежурный бойлер готовой для потребления горячей воды. Бойлерная установка для гелиосистемы состоит из емкости бойлера предварительного нагрева и емкости дежурного бойлера.

При подборе бойлера следует обращать внимание на расположение термодатчиков. Бойлеры со съемной мягкопенной теплоизоляцией дают возможность прикрепления дополнительных накладных термодатчиков со стягивающими лентами.

Бойлер предварительного нагрева

Минимальный объем бойлера предварительного нагрева должен составлять прибл. 20 л на квадратный метр площади гелиоколлектора.

$$V_{vws, \min} = A_k \cdot 20 \text{ л/м}^2$$

77/1 Формула для определения минимального объема бойлера предварительного нагрева в зависимости от площади гелиоколлекторов

Расчетные величины ► **77/1**

A_k Площадь гелиоколлектора, м²
 $V_{vws, \min}$ Минимальный объем бойлера предварительного нагрева, л

Увеличение удельного объема бойлера повышает эффективность системы с точки зрения колебаний водопотребления, но, с другой стороны, приводит к повышению затрат традиционной энергии на еженедельный подогрев.

Бойлер предварительного нагрева должен обеспечивать возможность размещения двух дополнительных датчиков на высоте 20% и 80% высоты бойлера. Максимальное количество гелиоколлекторов для обслуживания бойлера предварительного нагрева Logalux SU, согласно Таблице **77/2**, действительно для максимальной температуры 75 °С бойлера, а составная часть покрытия тепловых нагрузок от гелиоустановки рассчитана на величину от 25% до 30%.

Бойлер предварительного нагрева Logalux	Количество гелиоколлекторов Logasol	
	SKN 4.0	SKS 4.0
SU 400	16	14
SU 500	20	16
SU 750	22	18
SU 1000	25	21

77/2 Максимальное количество гелиоколлекторов для бойлера предварительного нагрева Logalux SU (при максимальной температуре 75 °С бойлера и составной части покрытия тепловых нагрузок гелиоустановкой от 25% до 30 %)

Дежурный бойлер (бойлер готовности горячей воды для использования)

Дежурный бойлер заполняется от гелиоустановки лишь с небольшим температурным перепадом (максимальная температура минус температура подогрева) в сравнении с бойлером предварительного нагрева, однако, благодаря большой вместимости заполняется на одну треть часть объема бойлера. Кроме того, загрузка дежурного бойлера обеспечивает увязку и гелиотермическое покрытие энергопотребления для циркуляции.

Проектирование дежурного бойлера выполняется в соответствии с обычными тепловыми потребностями без учета объема бойлера предварительного нагрева, который работает от солнечной энергии. Однако удельный объем бойлера должен составлять прибл. 50 литров на каждый квадратный метр площади гелиоколлекторов:

$$\frac{V_{vws} + V_{vws}}{A_k} \geq 50 \text{ л/м}^2$$

77/3 Формула для определения минимального суммарного объема бойлера ступени предварительного нагрева и зоны готовности на квадратный метр гелиоколлекторной площади

Расчетные величины ► **77/3**

A_k Площадь гелиоколлекторов, м²
 V_{BS} Емкость дежурного бойлера, л
 V_{vws} Емкость бойлера предварительного нагрева, л

5.2.5. Установки для нагрева воды в плавательных бассейнах

Погодные условия и тепловые потери плавательного бассейна в землю очень сильно влияют на расчет параметров. Поэтому проектирование гелиоустановки для нагрева бассейна может быть лишь ориентировочным. Основным параметром при проектировании является площадь поверхности бассейна. Гарантировать заданную температуру воды в бассейне на протяжении многих месяцев не представляется возможным.

→ Если гелиотермический нагрев воды в бассейне комбинируется с приготовлением горячей воды, мы советуем применять бивалентный бойлер Logalux SM... с большим теплообменником гелиоконтур и ограничивать максимальную температуру заполнения бойлера до 60 °С.

Ориентировочные значения расчетных величин для закрытых бассейнов

Для определения ориентировочных значений величин при проектировании закрытых бассейнов следует принимать во внимание следующие данные:

- бассейн в период неиспользования накрывается;
- заданная температура воды в бассейне 24 °С.

Если желаемая температура в бассейне должна быть выше 24 °С, необходимое количество гелиоколлекторов увеличивается на поправочный коэффициент в соответствии с таблицей 78/1.

Параметр	Исходная величина	Оснащение гелиоколлекторами Logasol	
		SKS 4.0	SKN 4.0
Поверхность бассейна	Площадь поверхности бассейна, м ²	1 гелиоколлектор на каждые 6,4 м ²	1 гелиоколлектор на каждые 5 м ²
Поправочный коэффициент для температуры воды в бассейне	Отклонение выше 24 °С температуры воды в бассейне	дополнительно 1 гелиоколлектор на каждый + 1 °С выше 24 °С температуры в бассейне	дополнительно 1,3 гелиоколлектора

78/1 Ориентировочные значения величин при определении количества гелиоколлекторов для нагрева воды в закрытом бассейне, который накрывается теплозащитным покрытием в период неиспользования

Пример

- Дано:
 - закрытый бассейн, накрываемый теплозащитным покрытием;
 - площадь поверхности бассейна 32 м²;
 - температура воды в бассейне 25 °С.
 - Определить:
 - Количество гелиоколлекторов Logasol SKS4.0 для гелиотермического нагрева воды в бассейне.
- Результат: требуется шесть гелиоколлекторов Logasol SKS4.0 для гелиотермического нагрева воды в бассейне.

- Считываем из Таблицы 78/1
 - 5 гелиоколлекторов Logasol SKS4.0 для 32 м² площади поверхности бассейна;
 - 1 гелиоколлектор Logasol SKS4.0 для обеспечения поправочного коэффициента на каждый + 1 °С свыше 24 °С температуры воды в бассейне.

Ориентировочные значения расчетных величин для наружных бассейнов

Ориентировочные значения расчетных величин действительны лишь при условии, если бассейн вмонтирован в землю насухо и с применением гидро- и теплоизоляции. Если бассейн не имеет изоляции и лежит в грунтовой воде, необходимо сделать гидро- и теплоизоляцию. После этого выполняются расчеты на теплотери бассейна.

Наружный бассейн с тепловой защитой

Ориентировочной величиной здесь служит соотношение 1:2. Это означает, что площадь гелиоколлекторного поля должна составлять половину площади зеркала бассейна.

Наружный бассейн без тепловой защиты

Ориентировочной величиной здесь служит соотношение 1:1. Это означает, что площадь гелиоколлекторного поля должна быть равна площади зеркала бассейна.

Если гелиоустановка проектируется для наружного бассейна, для ГВС и/или для поддержки отопления, следует прибавить необходимую площадь гелиоколлекторов для нагрева бассейна и горячей бытовой воды. Не прибавляется гелиоколлекторная площадь для отопления. Летом гелиоустановка обслуживает наружный бассейн, а зимой – отопление. Вода для ГВС подогревается на протяжении всего года.

5.3. Необходимая площадь для гелиоколлекторов

5.3.1. Необходимая площадь для монтажа гелиоколлекторов в кровлю и для монтажа поверх кровли

Гелиоколлекторы Logasol можно монтировать на наклонную крышу с углом наклона от 25° до 60° в двух вариантах: монтаж поверх кровли (\rightarrow стр. 103) и монтаж в кровлю (\rightarrow стр. 109).

\rightarrow При проектировании, кроме необходимости в площади сверху на крыше, необходимо учитывать технологически необходимую площадь под кровлей.

Размеры А и В отвечают необходимой площади для подобранного количества и размещения гелиоколлекторов (\rightarrow 80/1 и 80/2). Для монтажа гелиоколлекторов в кровлю с применением специальных монтажных поддонов эти размеры учитывают потребность в площади для гелиоколлекторов и для соединительных комплектов. Их следует принимать, как минимально необходимые. Для облегчения монтажных работ для двух инсталляторов целесообразно дополнительно перекрывать вокруг гелиоколлекторного поля один – два ряда черепицы. При этом размер С служит верхней границей.

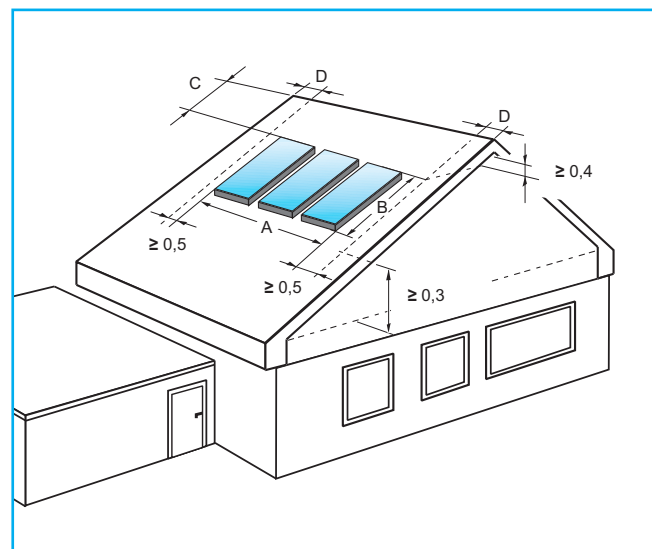
Размер С — не менее чем два ряда черепицы до конька крыши. При укладке черепицы с применением раствора возникает риск повреждения кровельного покрытия в области конька.

Размер D соответствует кровельному свесу вместе с толщиной фронтовой стены. Дополнительный отступ 0,5 м от гелиоколлекторного поля требуется справа или слева под крышей – в зависимости от варианта подключения гелиоколлекторов для монтажа соединительных трубопроводов.

Отступ 0,3 м под гелиоколлекторным полем (под крышей!) следует планировать для монтажа обратных трубопроводов.

\rightarrow Обратный трубопровод необходимо прокладывать с уклоном к воздушнику, если гелиоустановка будет заполняться без применения заправочной станции.

Отступ 40 см под гелиоколлекторным полем (под крышей!) следует предусматривать для прокладки сборной магистрали прямого трубопровода с уклоном, а также для воздушного резервуара с автоматическим воздухоотводчиком, если гелиоустановка будет заполняться без применения заправочной станции.



79/1 Технологически необходимая площадь для выполнения монтажа гелиоколлекторов Logasol в кровлю / поверх кровли (\rightarrow пояснения в тексте). Размеры указаны в метрах

Необходимая площадь для гелиоколлекторов Logasol при монтаже поверх кровли и в кровлю



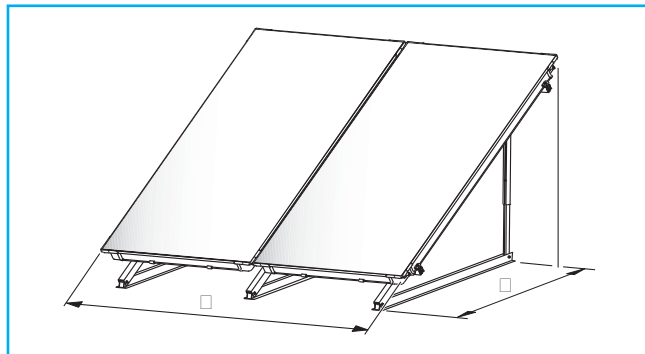
80/1 Необходимая площадь для гелиоколлекторных полей с гелиоколлекторами Logasol при монтаже в кровлю и поверх кровли (габаритные размеры → 80/2)

Габаритные размеры	Размеры гелиоколлекторного поля с коллекторами Logasol				
	SKN4.0 и SKS4.0 для монтажа в кровлю		SKN4.0 и SKS4.0 для монтажа поверх кровли		
	вертикально	горизонтально	вертикально	горизонтально	
A	для 1-го коллектора, м	–	–	1,15	2,07
	для 2-х коллекторов, м	2,67	4,52	2,32	4,17
	для 3-х коллекторов, м	3,84	6,61	3,49	6,26
	для 4-х коллекторов, м	5,01	8,71	4,66	8,36
	для 5-и коллекторов, м	6,18	10,80	5,83	10,45
	для 6-и коллекторов, м	7,41	12,90	7,06	12,55
	для 7-и коллекторов, м	8,52	14,99	8,17	14,64
	для 8-и коллекторов, м	9,69	17,09	9,34	16,74
	для 9-и коллекторов, м	10,86	18,96	10,51	18,61
	для 10-и коллекторов, м	12,03	21,28	11,68	20,93
B	м	2,80	1,87	2,07	1,15
C	м	2 ряда черепицы	2 ряда черепицы	2 ряда черепицы	2 ряда черепицы
X		3 ряда черепицы	3 ряда черепицы	≈ 0,20 м	≈ 0,20 м
Y		–	–	в зависимости от устройства кровли	в зависимости от устройства кровли

80/2 Габаритные размеры гелиоколлекторного поля с гелиоколлекторами Logasol для монтажа в кровлю и поверх кровли (→ 79/1)

5.3.2. Необходимая площадь для монтажа гелиоколлекторов на плоской кровле

На плоскую кровлю можно устанавливать вертикальные либо горизонтальные гелиоколлекторы Logasol SKS4.0 или SKN4.0. Потребность в площади для гелиоколлекторов равняется площади, которую занимают используемые рамы (подставки) для установки гелиоколлекторов на плоской кровле плюс некоторое расстояние для прокладки трубопроводов. Оно должно составлять не менее 0,5 м слева и справа от поля. До края крыши следует планировать расстояние не менее 1 метра.



81/1 Установочные размеры для рам при установке на плоской кровле на примере плоских гелиоколлекторов вертикального типа Logasol SKN3.0-s и SKS4.0-s (Размер А: → 81/2 и размер В: → 81/3)

Количество гелиоколлекторов	Габаритные размеры ряда гелиоколлекторов SKN4.0 и SKS4.0	
	вертикального типа	горизонтального типа
	А, м	А, м
2	2,34	4,18
3	3,51	6,28
4	4,68	8,38
5	5,85	10,48
6	7,02	12,58
7	8,19	14,68
8	9,36	16,78
9	10,53	18,88
10	11,70	20,98

81/2 Габаритные размеры гелиоколлекторных рядов в случае применения рам-подставок для установки гелиоколлекторов на плоской кровле

Угол наклона	Габаритные размеры ряда гелиоколлекторов SKN4.0 и SKS4.0	
	вертикально, м	горизонтально, м
	В, м	В, м
25°	1,84	1,06
30°	1,75	1,02
35°	1,68	0,96
40°	1,58	0,91
45°	1,48	0,85
50°	1,48	0,85
55°	1,48	0,85
60°	1,48	0,85

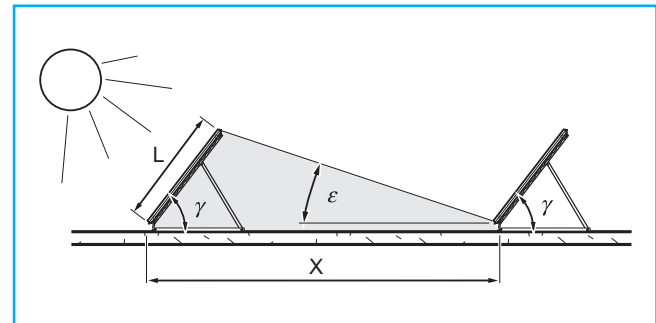
81/3 Габаритные размеры гелиоколлекторных рядов в случае применения рам-подставок для установки гелиоколлекторов на плоской кровле

Минимальное расстояние между рядами гелиоколлекторов

Несколько рядов гелиоколлекторов, расположенных один за другим, следует проектировать с минимально допустимым расстоянием между рядами, чтобы задние гелиоколлекторы как можно меньше оказывались в тени. Для этого минимального промежутка есть ориентировочные значения, достаточные для проектирования (→ 81/6).

$$X = L \cdot \left(\frac{\sin \gamma}{\tan \varepsilon} + \cos \gamma \right)$$

81/4 Формула для расчета минимального расстояния между рядами при монтаже гелиоколлекторов на плоской кровле



81/5 Наглядное представление расчетных величин (→ 81/4)

Расчетные величины (→ 81/4 и 81/5)

- X Минимальное расстояние между рядами гелиоколлекторов (ориентировочные значения → 81/6)
- L Длина гелиоколлектора
- γ Угол наклона гелиоколлекторов относительно горизонтали (ориентировочные значения → 81/6)
- ε Минимальный угол Солнца относительно горизонтали, без затенения

Угол наклона ¹⁾	Минимальное расстояние X между рядами с гелиоколлекторами Logasol SKN4.0 и SKS4.0	
	вертикально, м	горизонтально, м
25° ²⁾	4,74	—
30° ³⁾	5,18	2,63
35°	5,58	3,09
40°	5,94	3,29
45°	6,26	3,46
50°	6,52	3,61
55°	6,74	3,73
60°	6,90	3,82

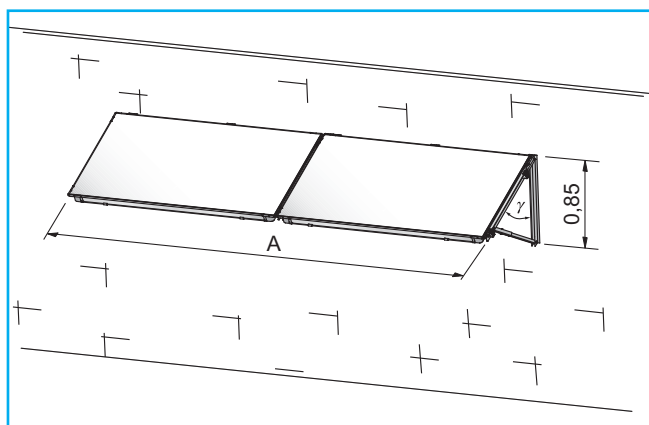
81/6 Ориентировочные значения минимального расстояния между рядами гелиоколлекторов с разным углом наклона (→ 81/5; из расчета на 17° минимальной высоты Солнца без затенения как усредненное значение между местностями размещения г. Мюнстер и г. Фрайбург 21 декабря в 12 час.00 мин.)

- 1) Эти углы наклона допускаются производителем. Все другие позиции установки могут привести к повреждению гелиоустановки.
- 2) Регулирование возможно укорачиванием телескопической опоры.
- 3) Регулирование возможно укорачиванием телескопической опоры для горизонтальных коллекторов.

5.3.3. Необходимая площадь для монтажа гелиоколлекторов на фасаде здания

Монтаж на фасаде возможен только для плоских гелиоколлекторов Logasol SKN4.0-w и SKS4.0-w горизонтального типа и только для монтажной высоты до 20 метров. Фасад должен выдерживать соответствующую нагрузку!

Потребность в площади для гелиоколлекторного ряда на фасаде зависит от количества гелиоколлекторов. Дополнительно к ширине гелиоколлекторного поля (→ 82/2, Размер A) следует предусматривать справа и слева не менее чем по 0,5 м пространства для прокладки трубопроводов. Расстояние до гелиоколлекторного ряда от края фасада должно быть не менее 1 м.



82/1 Монтажные размеры фасадных комплектов для плоских гелиоколлекторов Logasol SKN4.0-w и SKS4.0-w горизонтального типа; (размер A в м, → 82/2)

Количество гелиоколлекторов	Габаритные размеры одного ряда гелиоколлекторов Logasol SKN4.0-w и SKS3.0-w горизонтального типа	
	A, м	
2	4,17	
3	6,26	
4	8,36	
5	10,45	
6	12,55	
7	14,64	
8	16,74	
9	18,61	
10	20,93	

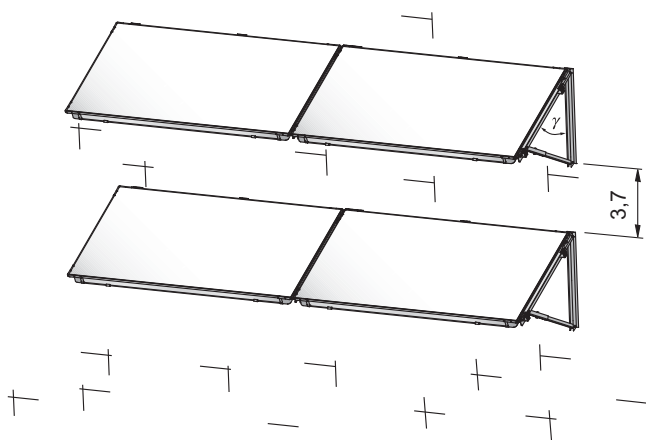
82/2 Ширина гелиоколлекторного ряда в при применении фасадных монтажных комплектов

Минимальное расстояние между рядами гелиоколлекторов

Монтажный фасадный комплект применяется для зданий, у которых направленность крыши сильно отклоняется от южного направления, или с целью затенения окон и дверей. Таким путем с технической стороны обеспечивается оптимальное использование солнца и, кроме того, с архитектурной точки зрения создается высокий стиль.

Летом гелиоколлекторы обеспечивают для окон идеальную защиту от солнца и поддерживают в помещениях достаточную прохладу. Зимой во время глубокого солнцестояния, лучи могут без преград проходить под гелиоколлектором в окна и обеспечивать дополнительный выход гелиотермической энергии.

→ Между несколькими гелиоколлекторами, расположенными один над другим, следует выдерживать расстояние 3,7 м, чтобы они не затеняли сами себя (→ 82/3). Это расстояние может быть уменьшено, если не требуется отсутствие затенения.



82/3 Расстояние без создания затенения при монтаже фасадных комплектов один над другим для плоских гелиоколлекторов Logasol SKN4.0-w и SKS4.0-w горизонтального типа (размер указан в метрах)

5.4. Гидравлический расчет

5.4.1. Гидравлическая схема

Гелиоколлекторное поле

Гелиоколлекторное поле следует строить из однотипных коллекторов и устанавливать их в одинаковом положении (только вертикально либо только горизонтально). Соблюдение этих требований необходимо, так как в противном случае становится невозможным равномерное распределение объемного потока.

Для создания одного гелиоколлекторного ряда разрешается монтировать рядом друг с другом и гидравлически объединять максимум десять плоских коллекторов Logasol SKN4.0 или SKS4.0.

Предпочтительным для маломощных установок является последовательное соединение гелиоколлекторов. Для более мощных установок следует предусматривать параллельное соединение гелиоколлекторов. В результате достигается равномерное распределение объемных потоков для всего поля.

Последовательное соединение		Параллельное соединение	
Количество рядов	Максимальное количество гелиоколлекторов в одном ряду	Количество рядов	Максимальное количество гелиоколлекторов в одном ряду
1	10	1	максимум 10 гелиоколлекторов в одном ряду
2	5	2	
3	3	3	
4	Более трех рядов для последовательного соединения не допускается!	4	
		...	
		...	
		n	

83/1 Возможности распределения гелиоколлекторного поля

Последовательное соединение

Гидравлическая увязка последовательно соединенных гелиоколлекторных рядов выполняется очень быстро благодаря простой схеме подключения. Последовательное соединение позволяет достигать равномерности объемного потока. Даже в случае несимметричного расположения гелиоколлекторных рядов можно получить почти равномерный сквозной поток в каждом гелиоколлекторе.

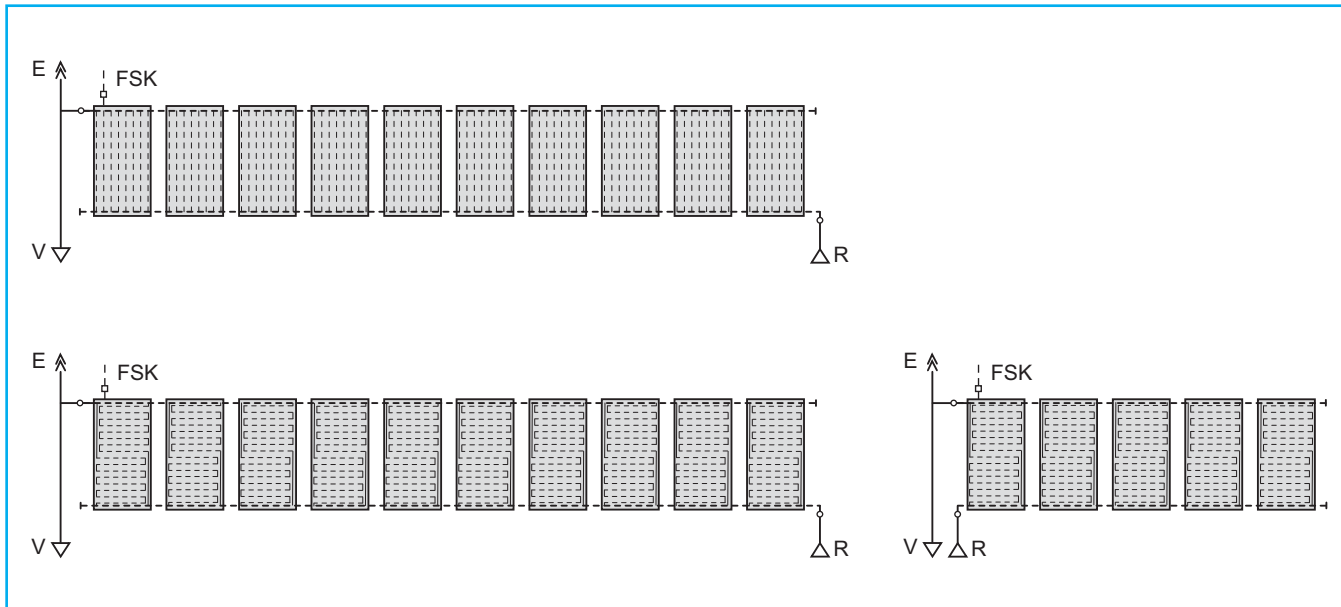
Количество гелиоколлекторов в рядах должно быть по возможности одинаковым. Количество гелиоколлекторов отдельно взятого ряда может превышать количество других рядов максимум на 1 коллектор. Максимальное количество гелиоколлекторов в гелиоколлекторном поле с последовательным соединением

следует ограничивать 9 или 10 гелиоколлекторами и 3 рядами (→ 83/1).

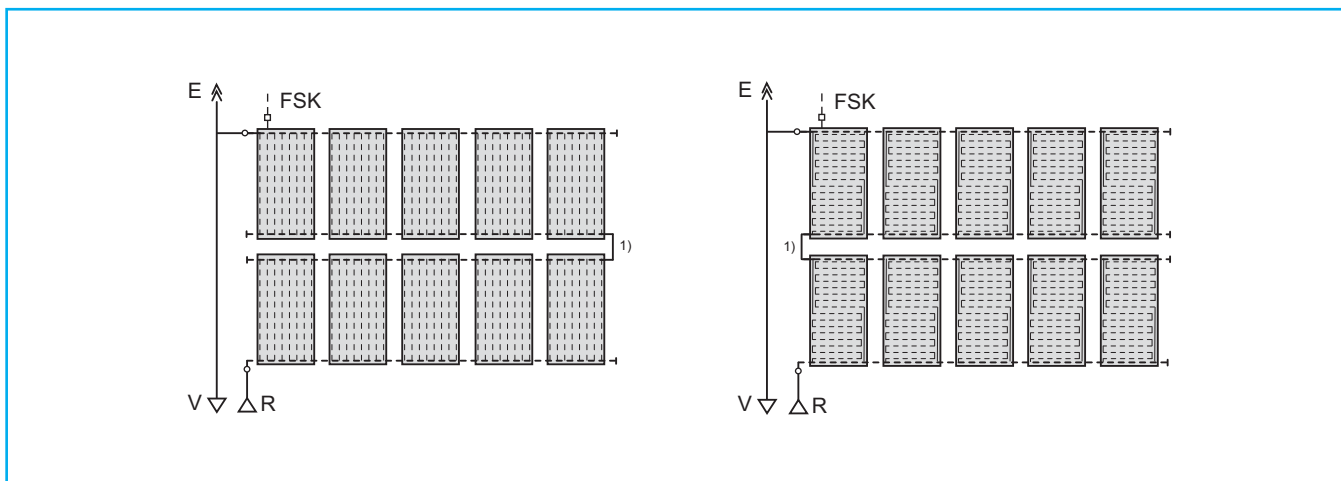
Гидравлическая схема на примере монтажа гелиоколлекторов поверх кровли представлена на рисунках. Если воздухоотведение невозможно через самый верхний ряд (например, в случае монтажа на плоской кровле, требуется устанавливать дополнительный воздухоотводчик (→ стр. 90).

Альтернативой для применения воздухоотводчика может быть схема с одним воздухоотделителем, размещаемым в нижней точке гелиосистемы, если гелиоустановка будет наполняться с помощью запорочной станции.

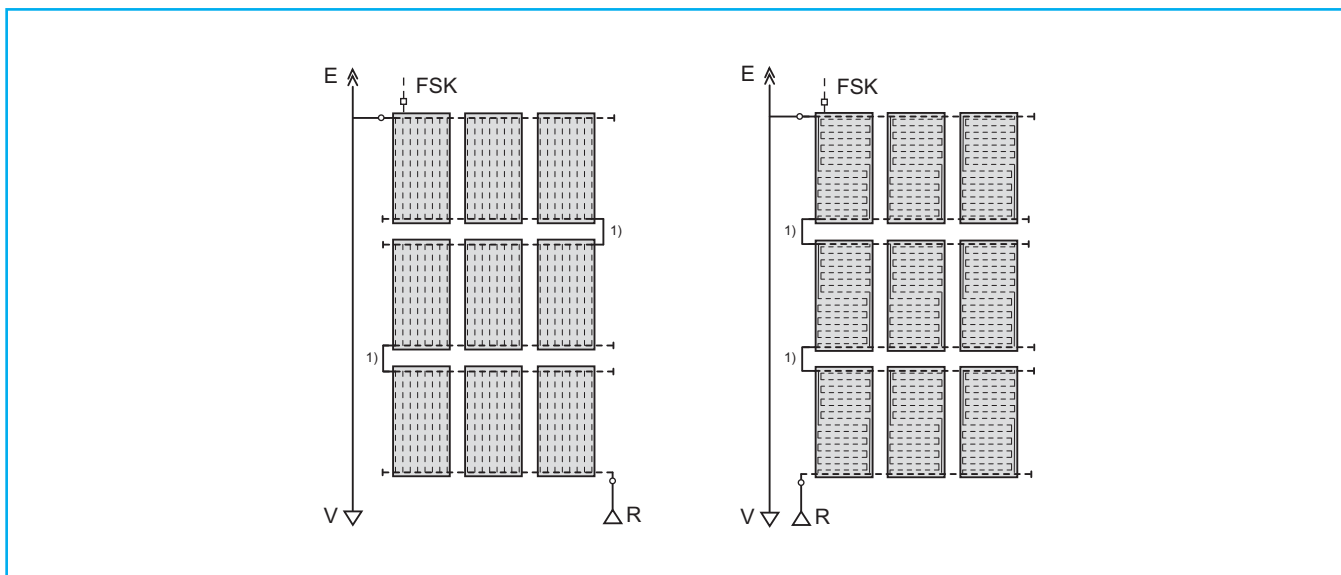
Примеры последовательного соединения



84/1 Схема одного гелиоколлекторного ряда



84/2 Последовательное соединение двух гелиоколлекторных рядов



84/3 Последовательное соединение трех гелиоколлекторных рядов

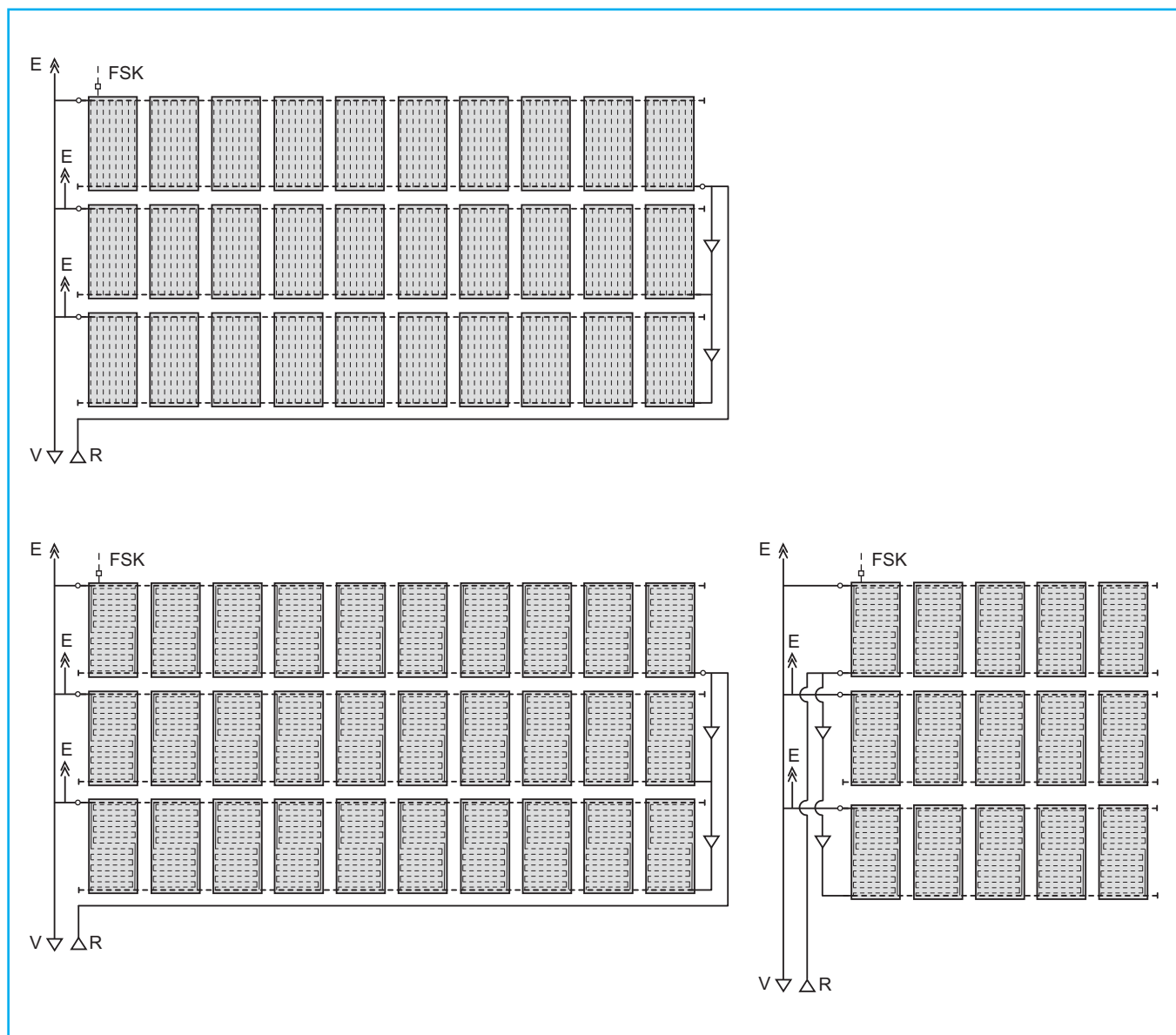
Параллельное подключение

При необходимости гидравлической увязки более 9 или 10 гелиоколлекторов следует применять параллельное соединение гелиоколлекторных рядов. Параллельно подключенные ряды должны состоять из одинакового количества гелиоколлекторов и гидравлически объединяться в соответствии с принципом Тихельманна. При этом следует обеспечить одинаковый диаметр трубопроводов. Если это не представляется возможным, необходимо выполнить гидравлическое выравнивание. Для выравнивания гидравлических потерь следует предусмотреть в обратном трубопроводе петлю Тихельманна. Соседние гелиоколлекторных полей можно строить в зеркальном отображении так, чтобы оба поля можно было бы объединить в

средней части с помощью общего наклонного трубопровода.

Следует обращать внимание на то, чтобы применялись гелиоколлекторы только одинакового типа, так как вертикальные и горизонтальные гелиоколлекторы имеют разные показатели потери давления.

Каждый ряд требует монтажа собственного воздухоотводчика. Альтернативой для применения воздухоотводчиков (→ стр. 100) может быть гелиоустановка с одним воздухоотделителем Logasol LA в подвале, если эту гелиоустановку планируется заполнять от заправочной станции Logasol BS01 (→ стр. 101). Тогда на каждом прямом трубопроводе каждого ряда необходимо установить запорный вентиль.



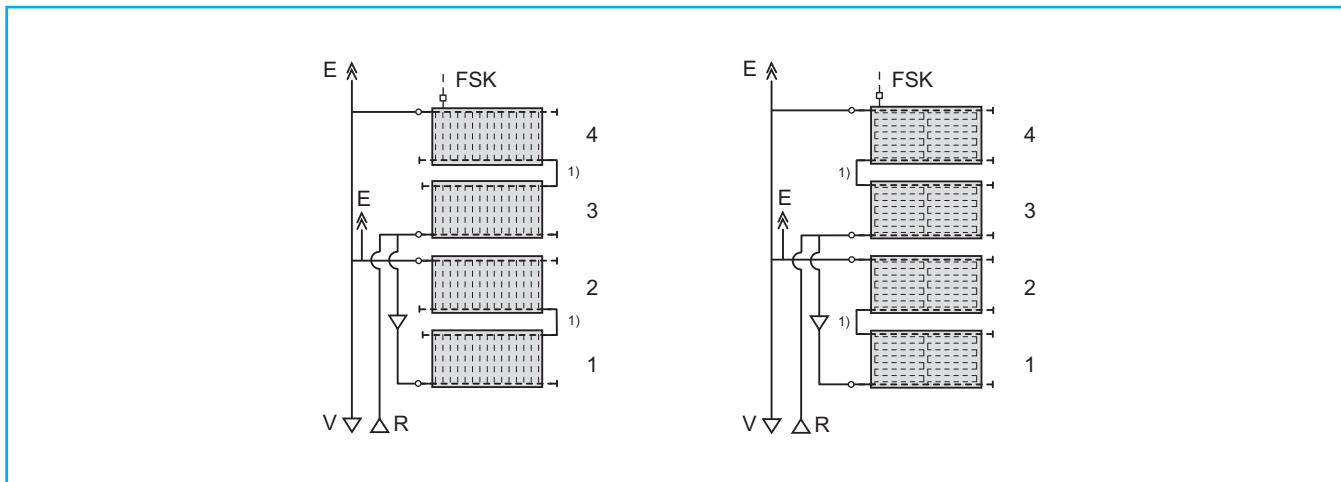
85/1 Параллельное соединение гелиоколлекторных рядов

Комбинированное последовательно-параллельное подключение

Если требуется гидравлически объединить более трех гелиоколлекторов один над другим или один за другим, то это возможно только путем комбинирования параллельного и последовательного соединения. При этом два нижних коллектора (1 + 2) и два верхних коллектора (3 + 4) объединяются в один ряд (→ 86/1).

Теперь требуется параллельно соединить ряды 1 + 2 с рядами 3 + 4. Также в данном случае необходимо следить за размещением воздухоотводчика.

→ Если два последовательных гелиоколлекторных ряда подключаются параллельно, допускается максимум 5 коллекторов в каждом ряду.



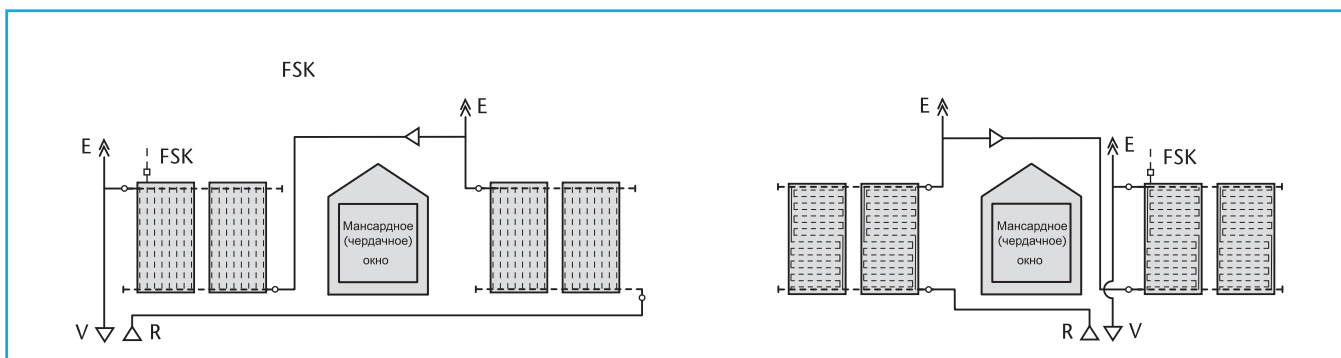
86/1 Схема подключения более трех гелиоколлекторов горизонтального типа, расположенных один над другим

Гелиоколлекторное поле на крыше с мансардным (чердачным) окном

Ниже на схеме представлен вариант применения гидравлических устройств для решения проблемы монтажа гелиоколлекторов на крышах с мансардным (чердачным) окном.

Основным условием является то, что эти гидравлические устройства должны соответствовать схеме последовательного соединения двух гелиоколлекторных рядов. В таких случаях необходимо выполнять указания относительно максимального количества коллекторов для последовательного соединения гелиоколлекторных рядов.

Альтернативой для монтажа воздухоотводчика может также быть гелиоустановка с одним воздухоотделителем в нижней точке гелиосистемы, если эту установку планируется заполнять с помощью заправочной станции.



86/2 Гидравлика гелиоколлекторов для монтажа на крыше с мансардным (чердачным) окном

5.4.2. Объемный расход в гелиоколлекторном поле

Для проектирования малых и средних гелиоустановок номинальный объемный поток на каждый гелиоколлектор составляет 50 л/час. Отсюда получаем суммарный объемный расход установки по формуле 87/1.

→ Если общий расход будет меньше на 10 – 15% (при полной производительности насоса), то на практике это не приводит к существенным потерям выхода гелиотермической энергии. Наоборот, следует избегать высоких объемных потоков, чтобы уменьшить потребность в электрическом токе для насоса гелиоустановки.

$$V_A = V_{K, Nenn} \cdot n_K = 50 \text{ л/час} \cdot n_K$$

87/1 Формула для расчета суммарного объемного расхода

Расчетные величины

- V_A Суммарный объемный поток установки, л/час.
- $V_{K, Nenn}$ Номинальный объемный поток гелиоколлектора, л/час
- n_K Количество гелиоколлекторов

5.4.3. Расчет потерь давления в гелиоколлекторном поле

Потеря давления гелиоколлекторного ряда

Потеря давления гелиоколлекторного ряда возрастает с увеличением количества гелиоколлекторов в каждом ряду. Потерю давления определенного ряда с присоединительной арматурой можно определить в зависимости от количества гелиоколлекторов в ряду согласно Таблице 87/2.

→ В Таблице 87/2 указаны значения падения давления гелиоколлекторов Logasol SKS4.0 и SKN4.0 для смеси теплоносителя гликоль / вода в пропорции 50/50 при средней температуре 50 °С.

Количество гелиоколлекторов	Падение давления (мбар) одного ряда с n гелиоколлекторами								
	Logasol SKN4.0						Logasol SKS4.0		
	вертикального типа			горизонтального типа			вертикального и горизонтального типа		
	для расхода в одном гелиоколлекторе (номин. объемный поток 50 л/час)								
	50 л/час	100 л/ час ¹⁾	150 л/ час ²⁾	50 л/час	100 л/ час ¹⁾	150 л/ час ²⁾	50 л/час	100 л/ час ¹⁾	150 л/ час ²⁾
n	мбар	мбар	мбар	мбар	мбар	мбар	мбар	мбар	мбар
1	1,1	4,7	10,2	0,4	1,7	4,3	30	71	131
2	1,5	6,5	13,2	1,9	6,9	14,4	31	73	133
3	2,1	13,5	26,3	5,6	18,1	35,1	32	82	153
4	6,5	22,1	–	9,3	29,7	–	39	96	–
5	11,1	34,5	–	14,8	46,8	–	44	115	–
6	15,2	–	–	21,3	–	–	49	–	–
7	21,0	–	–	28,9	–	–	61	–	–
8	28,0	–	–	37,6	–	–	73	–	–
9	35,9	–	–	47,5	–	–	87	–	–
10	45,0	–	–	58,6	–	–	101	–	–

87/2 Потери давления для рядов гелиоколлекторов Logasol SKN4.0 или SKS4.0 с комплектом для удаления воздуха и комплекта для подключения. Потери давления указаны для гелиотермического теплоносителя Solarfluid L при средней температуре 50 °С

- 1) Объемный поток в каждом гелиоколлекторе при последовательном соединении двух рядов (→ стр. 80).
 - 2) Объемный поток в каждом гелиоколлекторе при последовательном соединении трех рядов (→ стр. 80).
- Недопустимое количество гелиоколлекторов.

Последовательное подключение гелиоколлекторных рядов

Потеря давления гелиоколлекторного поля определяется из суммы общих потерь трубопроводов и потерь давления каждого гелиоколлекторного ряда. Потеря давления последовательно подключенных гелиоколлекторных рядов суммируется.

$$\Delta p_{\text{Feld}} = \Delta p_{\text{Reihe}} \cdot n_{\text{Reihe}}$$

88/1 Формула для расчета потери давления гелиоколлекторного поля при последовательном соединении гелиоколлекторных рядов

Пользуясь Таблицей **88/2**, следует принимать во внимание, что фактический расход через каждый отдельный гелиоколлектор при последовательном соединении вычисляется исходя из количества гелиоколлекторных рядов и номинального объемного потока (50 л/час):

$$V_K = V_{K, \text{Nenn}} \cdot n_{\text{Reihe}} = 50 \text{ л/час} \cdot n_{\text{Reihe}}$$

88/2 Формула для расчета объемного потока, проходящего через один гелиоколлектор при последовательном соединении гелиоколлекторных рядов

Расчетные величины → **88/1** и **88/2**

Δp_{Feld}	Потеря давления для гелиоколлекторного поля, мбар
Δp_{Reihe}	Потеря давления для гелиоколлекторного ряда, мбар
n_{Reihe}	Количество гелиоколлекторных рядов
V_K	Объемный поток через отдельный гелиоколлектор, л/час
$V_{K, \text{Nenn}}$	Номинальный расход гелиоколлектора, л/час

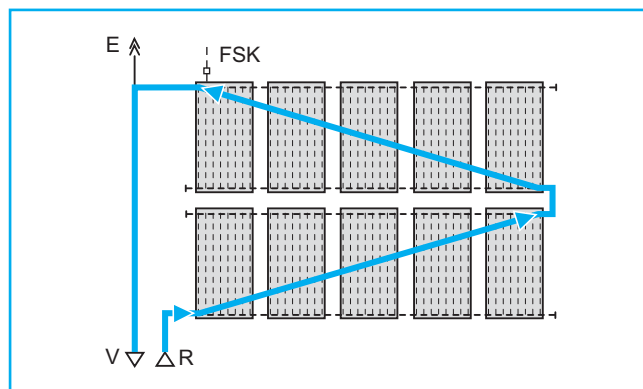
Пример

- Дано:
 - последовательное соединение 2 гелиоколлекторных рядов по 5 гелиоколлекторов Logasol SKN 4.0-s в каждом ряду
- Определить:
 - потерю давления всего гелиоколлекторного поля.
- Вычисления:
 - объемный поток гелиоколлектора:

$$V_K = V_{K, \text{Nenn}} \cdot n_{\text{Reihe}}$$

$$V_K = 50 \text{ л/час} \cdot 2 = 100 \text{ л/час}$$
 - считываем из Таблицы 83/2: 34,5 мбар для каждого гелиоколлекторного ряда
 - потеря давления поля составит:

$$\Delta p_{\text{Feld}} = \Delta p_{\text{Reihe}} \cdot n_{\text{Reihe}} = 34,5 \text{ мбар} \cdot 2 = 69 \text{ мбар}$$
- Результат:
 - потеря давления гелиоколлекторного поля составляет 69 мбар.



88/3 Последовательное соединение двух рядов гелиоколлекторов Logasol SKN4.0

Параллельное подключение гелиоколлекторных рядов

Потеря давления поля определяется из суммы потерь давления трубопроводов до гелиоколлекторного ряда и потери давления одного отдельно взятого гелиоколлекторного ряда.

$$\Delta p_{\text{Feld}} = \Delta p_{\text{Reihe}}$$

89/1 Формула для расчета потери давления гелиоколлекторного поля при параллельном соединении гелиоколлекторных рядов

В отличие от последовательных соединений фактический расход через отдельно взятый гелиоколлектор совпадает с номинальным объемным потоком гелиоколлектора (50 л/час).

$$V_K = V_{K, \text{Nenn}}$$

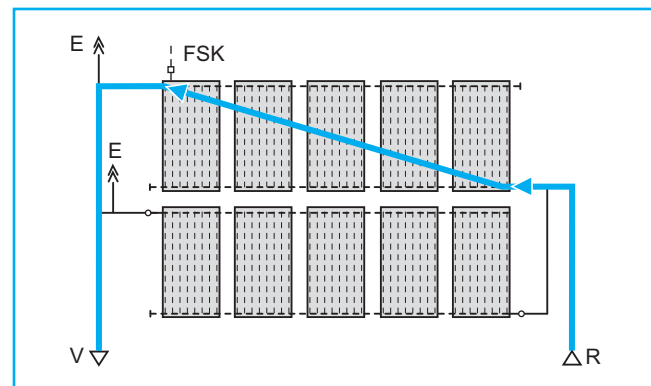
89/2 Формула для расчета объемного потока через один гелиоколлектор при параллельном соединении гелиоколлекторных рядов

Расчетные величины ► 89/1 и 89/2

- Δp_{Feld} Потеря давления для гелиоколлекторного поля, мбар
- Δp_{Reihe} Потеря давления для гелиоколлекторного ряда, мбар
- V_K Объемный поток через отдельный гелиоколлектор, л/час
- $V_{K, \text{Nenn}}$ Номинальный расход гелиоколлектора, л/час

Пример

- Дано:
 - параллельное соединение 2-х гелиоколлекторных рядов по 5 гелиоколлекторов Logasol SKN 4.0 в каждом ряду.
- Определить:
 - потерю давления всего гелиоколлекторного поля.
- Вычисления:
 - объемный поток одного гелиоколлектора: $V_K = V_{K, \text{Nenn}} = 50$ л/час.
 - считываем из Таблицы 87/2: 11,1 мбар для каждого гелиоколлекторного ряда
 - потеря давления поля составит: $\Delta p_{\text{Feld}} = \Delta p_{\text{Reihe}} = 11,1$ мбар
- Результат: потеря давления гелиоколлекторного поля составляет 11,1 мбар.



89/3 Параллельное соединение двух рядов гелиоколлекторов Logasol SKN4.0 по принципу Тихельманна

Комбинированное последовательно-параллельное подключение

На рис. 90/3 изображен пример комбинирования последовательного и параллельного соединений. Каждые оба нижних и верхних ряда гелиоколлекторных полей подключены последовательно в малое гелиоколлекторное поле так, что суммируются только потери давления последовательно соединенных гелиоколлекторных рядов малого поля.

$$\Delta p_{\text{Feld}} = \Delta p_{\text{Teilfeld}} = \Delta p_{\text{Reihe}} \cdot n_{\text{Reihe}}$$

90/1 Формула для расчета потери давления гелиоколлекторного поля при параллельном соединении гелиоколлекторных рядов

В отличие от последовательных соединений фактический расход через отдельно взятый гелиоколлектор совпадает с номинальным объемным потоком гелиоколлектора (50 л/час.).

$$V_K = V_{K, \text{Nenn}} \cdot n_{\text{Reihe}} = 50 \text{ л/час} \cdot n_{\text{Reihe}}$$

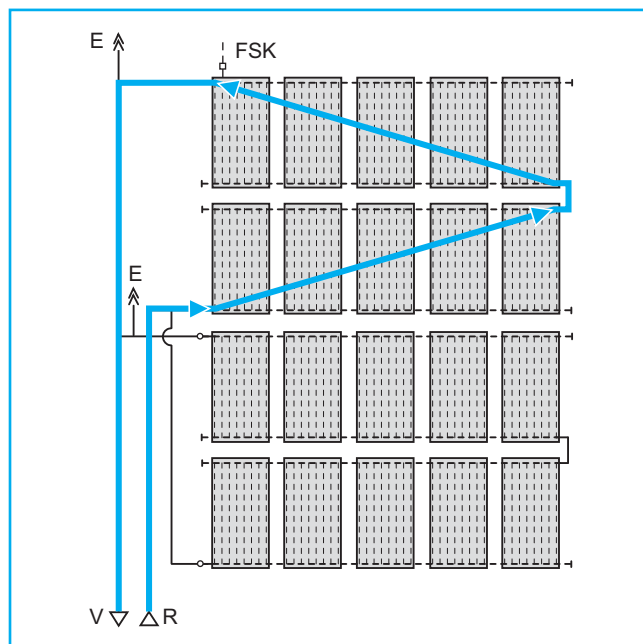
90/2 Формула для расчета объемного потока через один гелиоколлектор при параллельном соединении гелиоколлекторных рядов

Расчетные величины → 90/1 и 90/2

Δp_{Feld}	Потеря давления для гелиоколлекторного поля, мбар
$\Delta p_{\text{Teilfeld}}$	Потеря давления для частичного поля последовательно соединенных рядов, мбар
Δp_{Reihe}	Потеря давления для гелиоколлекторного ряда, мбар
n_{Reihe}	Количество гелиоколлекторных рядов
V_K	Объемный поток через отдельный гелиоколлектор, л/час
$V_{K, \text{Nenn}}$	Номинальный расход гелиоколлектора, л/час

Пример

- Дано:
 - параллельное соединение двух малых полей, каждое из которых состоит из 2 гелиоколлекторных рядов, составленных из 5 гелиоколлекторов Logasol SKN 4.0 в каждом ряду.
- Определить:
 - потерю давления всего гелиоколлекторного поля.
- Вычисления:
 - объемный поток гелиоколлектора:
 $V_K = V_{K, \text{Nenn}} \cdot n_{\text{Reihe}} = 50 \text{ л/час} \cdot 2 = 100 \text{ л/час}$
 - считываем из Таблицы 87/2:
34,5 мбар на каждый гелиоколлекторный ряд
 - потеря давления поля составит:
 $\Delta p_{\text{Feld}} = \Delta p_{\text{Teilfeld}} = \Delta p_{\text{Reihe}} \cdot n_{\text{Reihe}}$
 $\Delta p_{\text{Feld}} = 34,5 \text{ мбар} \cdot 2 = 69 \text{ мбар}$
- Результат:
 - потеря давления гелиоколлекторного поля составляет 69 мбар.



90/3 Схема комбинирования последовательного и параллельного соединений в одном поле гелиоколлекторов Logasol SKN4.0

5.4.4. Потеря давления в трубопроводах гелиоконтура

Ориентировочные значения расчетных величин при проектировании присоединительных трубопроводов

В Таблице 91/1 указаны ориентировочные значения величин для проектирования присоединительных трубопроводов. Значения в таблице действительны для гликоль-водной смеси в пропорции 50/50 при температуре 50 °С.

→ Для точного проектирования установки следует выполнить расчет трубопроводной сети. Расчеты приводят в большинстве случаев к меньшим диаметрам трубопроводов, чем указанные в Таблице 91/1.

Количество гелиоколлекторов	Диаметр трубы в мм, или номинальный внутренний диаметр присоединительных трубопроводов для длин труб в одном направлении			
	до 6 м	до 15 м	до 20 м	до 25 м
до 5	Twin Tube 15 (2 x 15 x 0,8)	Twin Tube 15 (2 x 15 x 0,8)	Ø 18 мм (DN 15) Twin Tube DN 20 ¹⁾	Ø 22 мм (DN 20)
до 10	Ø 18 мм (DN 15) Twin Tube DN 20	Ø 22 мм (DN 20)	Ø 28 мм (DN 25)	Ø 28 мм (DN 25)
до 15	Ø 22 мм (DN 20)	Ø 28 мм (DN 25)	Ø 28 мм (DN 25)	Ø 28 мм (DN 25)
до 20	Ø 28 мм (DN 25)	Ø 28 мм (DN 25)	Ø 28 мм (DN 25)	Ø 35 мм (DN 32)

91/1 Рекомендации по подбору присоединительных линий из медных труб для гликоль-водной смеси 50/50 при 50 °С

1) Гофрированная двойная труба Twin Tube DN 20 из нержавеющей стали соответствует расчетной величине для медной трубы Ø 18 мм

Расчет трубопроводной сети

Скорость потока в трубопроводах должна быть выше 0,4 м/сек., чтобы остатки воздуха, который находится в теплоносителе, транспортировались до ближайшего воздухоотделителя также и по трубопроводам с уклоном вниз. При скорости потока выше 1 м/сек. могут возникать гидравлические шумы в трубах.

При расчете потерь давления для сети трубопроводов следует учитывать также местные сопротивления и сопротивления арматуры (например, сопротивление отводов). На практике для этого часто прибавляют от 30% до 50 % к потере давления прямых трубопроводов. В зависимости от конкретной системы прокладки труб фактические потери давления могут существенно отклоняться от расчетных.

Количество гелиоколлекторов	Объемный поток, л/мин	Скорость потока v и перепад давления R в медных трубах для размеров труб:									
		15 x 1		18 x 1		22 x 1		28 x 1,5		35 x 1,5	
		v м/сек.	R мбар /м	v м/сек.	R мбар /м	v м/сек.	v мбар /м	v м/сек.	R мбар /м	v м/сек.	R мбар /м
2	100	0,21	0,93	–	–	–	–	–	–	–	–
3	150	0,31	1,37	–	–	–	–	–	–	–	–
4	200	0,42	3,41	–	–	–	–	–	–	–	–
5	250	0,52	4,97	–	–	–	–	–	–	–	–
6	300	0,63	6,97	0,41	2,5	–	–	–	–	–	–
7	350	0,73	9,05	0,48	3,3	–	–	–	–	–	–
8	400	0,84	11,6	0,55	4,19	–	–	–	–	–	–
9	450	0,94	14,2	0,62	5,18	0,4	1,8	–	–	–	–
10	500	–	–	0,69	6,72	0,44	2,12	–	–	–	–
12	600	–	–	0,69	6,72	0,44	2,12	–	–	–	–
14	700	–	–	0,97	11,5	0,62	3,89	0,4	1,35	–	–
16	800	–	–	–	–	0,71	4,95	0,45	1,66	–	–
18	900	–	–	–	–	0,8	6,12	0,51	2,06	–	–
20	1000	–	–	–	–	0,97	8,65	0,62	2,92	–	–
22	1100	–	–	–	–	0,97	8,65	0,62	2,92	–	–
24	1200	–	–	–	–	–	–	0,68	3,44	0,41	1,02
26	1300	–	–	–	–	–	–	0,74	4,0	0,45	1,21
28	1400	–	–	–	–	–	–	0,79	4,5	0,48	1,35
30	1500	–	–	–	–	–	–	0,85	5,13	0,52	1,56

91/2 Скорость потока и перепад давления на 1 м прямой медной трубы для гликоль-водной смеси 50/50 при 50 °С

5.4.5. Потеря давления в выбранном гелиобойлере

Потеря давления гелиобойлера зависит от количества гелиоколлекторов, то есть от объемного потока. Теплообменники гелиобойлеров вследствие разницы в их типоразмерах имеют разные значения потерь давления.

Для ориентировочного определения потерь давления следует воспользоваться данными из Таблицы 92/1. Потери давления согласно данным таблицы действительны для гликоль-водной смеси 50/50 при температуре 50 °С.

Количество гелиоколлекторов	Объемный поток, л/мин	Потеря давления в теплообменнике гелиоконтуре бойлера Logalux								
		SL300-1 SL300-2	SL400-2 SL500-2	SM300 SM400 SM500	P750 S	PL750/2S	PL1000/ 2S	PL750	PL1000	PL1500
		мбар	мбар	мбар	мбар	мбар	мбар	мбар	мбар	мбар
2	100	<10	<10	<10	<10	<10	<10	24	24	<10
3	150	21	<10	<10	<10	<10	14	34	34	<10
4	200	–	11	<10	<10	11	26	44	44	16
5	250	–	15	<10	<10	15	39	54	54	24
6	300	–	–	–	<10	22	54	64	64	33
7	350	–	–	–	–	40	90	74	74	44
8	400	–	–	–	–	44	97	84	84	55
9	450	–	–	–	–	–	112	–	–	69
10	500	–	–	–	–	–	–	–	–	83
12	600	–	–	–	–	–	–	–	–	115
14	700	–	–	–	–	–	–	–	–	153
16	800	–	–	–	–	–	–	–	–	195

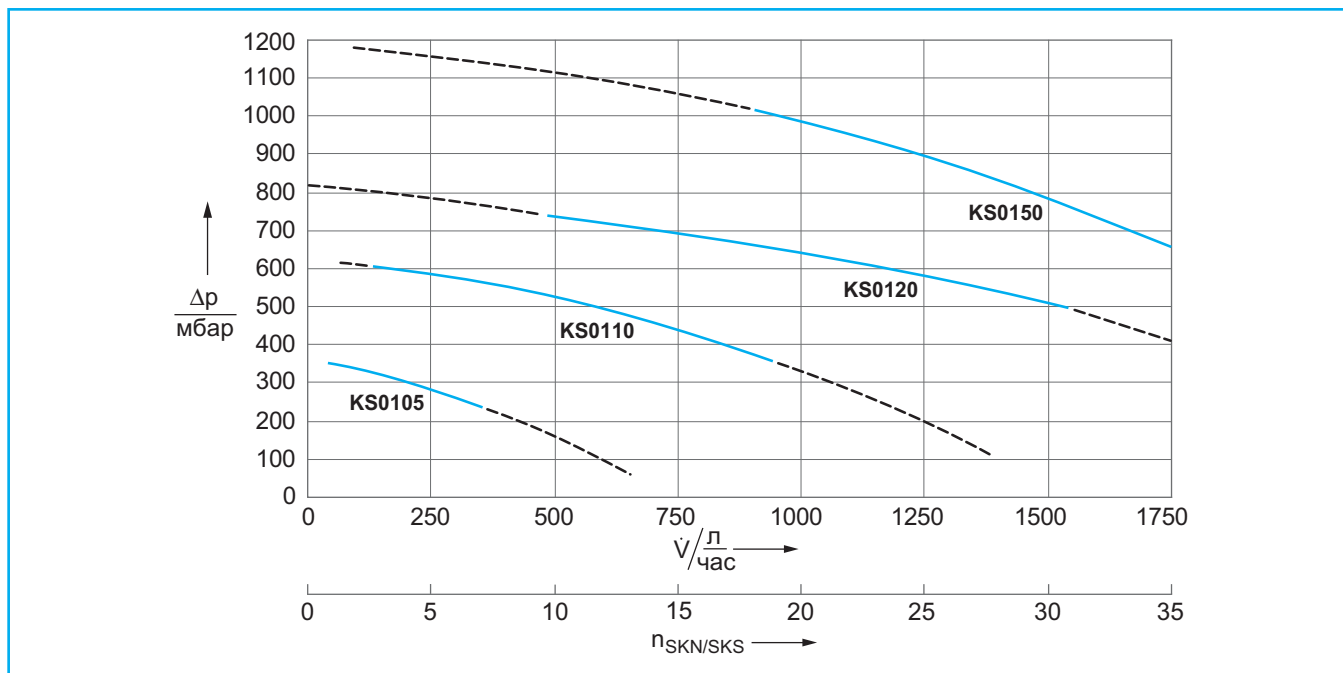
92/1 Потери давления в гелиобойлерах для гликоль-водной смеси 50/50 при 50 °С

5.4.6. Подбор комплексной гелиостанции Logasol KS...

Подбор необходимой комплексной гелиостанции можно выполнять в первом приближении по количеству гелиоколлекторов. Для окончательного выбора необходимо знать потери давления (остаточный напор) и объемный поток в гелиоколлекторном контуре.

При этом следует учитывать такие потери давления:

- потеря давления в гелиоколлекторном поле (→ стр. 87);
- потеря давления в трубопроводе (→ стр. 91);
- потеря давления в гелиобойлере (→ стр. 92);
- дополнительные потери давления в тепловом счетчике, клапанах или в иной арматуре



92/2 Потери давления комплексных гелиостанций Logasol KS... в зависимости от объемного потока, то есть от количества гелиоколлекторов

5.5. Определение параметров мембранного расширительного бака

5.5.1. Расчет объема гелиоустановки

Объем гелиоустановки с комплексной гелиостанцией Logasol KS... имеет значение для расчета параметров мембранного расширительного бака и для определения необходимого количества теплоносителя. Для вычисления объема заполнения гелиоустановки с комплексной гелиостанцией Logasol KS... существует формула:

$$V_A = V_K \cdot n_K + V_{WT} + V_{KS} + V_R$$

93/1 Формула для расчета объема заправки гелиоустановки с комплексной гелиостанцией Logasol KS...

Расчетные величины:

- V_A Объем заполнения гелиоустановки
- V_K Объем одного гелиоколлектора (→ 93/3)
- n_K Количество гелиоколлекторов
- V_{WT} Объем теплообменника гелиоконтур (→ 93/4)
- V_{KS} Объем комплексной гелиостанции Logasol KS... (округленно 1,0 литр)
- V_R Объем трубопроводов (→ 93/2)

Объем трубопроводов

Размер труб: Ø x толщина стенки, мм	Удельный объем одной трубы, л/м
15 x 1,0	0,133
18 x 1,0	0,201
22 x 1,0	0,314
28 x 1,5	0,491
35 x 1,5	0,804
42 x 1,5	1,195

93/2 Удельный объем заполнения подобранных трубопроводов

Объем гелиоколлекторов

Гелиоколлекторы			Объем гелиоколлектора, л
Тип	Logasol	Исполнение	
Плоский гелиоколлектор	SKN4.0	вертикальный	0,86
		горизонтальный	1,25
Высокопродуктивный плоский гелиоколлектор	SKS4.0	вертикальный	1,43
		горизонтальный	1,76

93/3 Объем заполнения гелиоколлекторов Logasol

Объем теплообменников гелиоконтур

Гелиобойлер			Объем теплообменника, л
Сфера применения	Тип	Logalux	
Приготовление горячей бытовой воды	бивалентный	SM 300	8,0
		SM 400	9,5
		SM 500	13,2
		SL 300	0,9
		SL 400	1,4
		SL 500	1,4
	моновалентный	SU 160	4,5
		SU 200	4,5
		SU 300	8,0
		SU 400	12,0
		SU 500	16,0
		SU 750	23,0
		SU 1000	28,0
		Приготовление горячей бытовой воды и поддержка отопления (комбинированный бойлер)	P 750 S
PL 750/ 2S	1,4		
PL 1000/ 2S	1,4		
Буферный бойлер отопления	PL 750	2,4	
	PL 1000	2,4	
	PL 1500	5,4	

93/4 Объем заполнения теплообменника бойлеров Logalux

5.5.2. Мембранный расширительный бак (MAG)

Основы расчета

Подпор (предварительное давление)

Подпор мембранного расширительного бака (MAG) необходимо проверять и настраивать перед заполнением гелиоустановки, чтобы учесть высоту установки. Необходимое предварительное давление установки рассчитывается по такой формуле:

$$p_v = 0,1 \cdot h_{stat} + 0,4 \text{ бар}$$

94/1 Формула для расчета предварительного давления мембранного расширительного бака

Расчетные величины → 94/1 и пояснения к рисунку 94/2

p_v Подпор MAG, бар

h_{stat} Статическая высота, м, между серединой MAG и наивысшей точкой системы

Давление заполнения

Во время заполнения системы мембранный расширительный бак принимает „резерв воды“, так как на мембране устанавливается равновесие между давлением жидкости и давлением газа. Резервная вода (V_v : → 94/4) поступает в холодном состоянии в установку и контролируется по давлению заполнения, согласно показаниям манометра установки со стороны воды после удаления воздуха из установки. Давление заполнения установки должно быть на 0,3 бар выше подпора (предварительного давления) MAG. Тогда во время стагнации достигается контролируемая температура испарения 120 °С.

Давление заполнения рассчитывается по формуле:

$$p_0 = p_v + 0,4 \text{ бар}$$

94/3 Формула для расчета давления заполнения мембранного расширительного бака

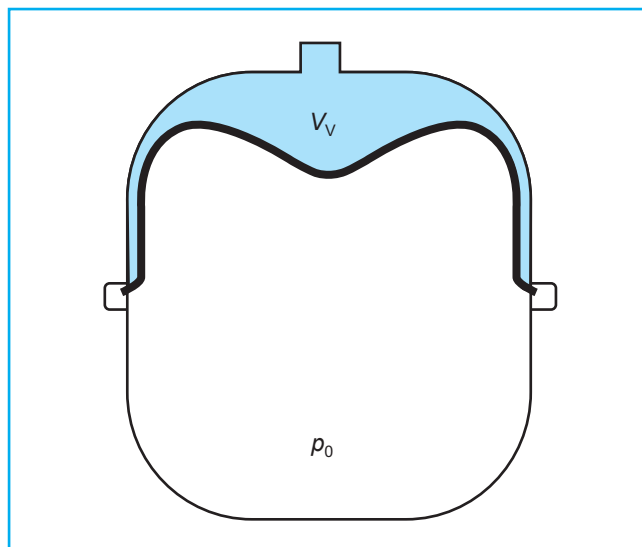
Расчетные величины → 94/3 и пояснения к рисунку 94/4

p_0 Давление заполнения MAG, бар

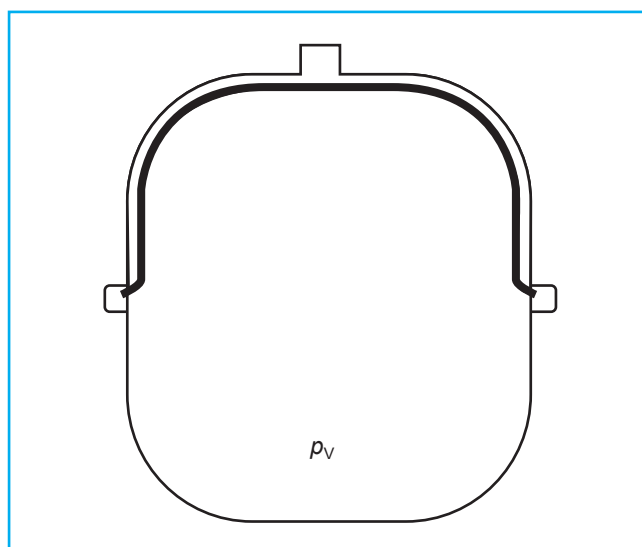
p_v Подпор MAG, бар

V_v «Резерв» воды

→ Отклонения от оптимального подпора и давления заполнения всегда приводит к уменьшению полезной емкости. Это может стать причиной неправильной работы системы.



94/2 Предварительное давление мембранного расширительного бака



94/4 Давление заполнения мембранного расширительного бака

Остаточное давление

При максимальной температуре гелиоколлекторов вследствие принятия дополнительного объема расширения ($V_e \rightarrow 95/2$) газ, находящийся в MAG, сжимается до остаточного давления системы.

Остаточное давление гелиоустановки и, вследствие этого, максимальное давление, а также типоразмер необходимого MAG зависят от давления срабатывания предохранительного клапана. Остаточное давление подсчитывается с помощью таких формул:

$p_e \leq p_{sv} - 0,2 \text{ бар}$	для $p_{sv} \leq 3 \text{ бар}$
$p_e \leq 0,9 \cdot p_{sv}$	для $p_{sv} > 3 \text{ бар}$

95/1 Формулы для расчета остаточного давления в MAG в зависимости от давления срабатывания предохранительного клапана

Расчетные величины \rightarrow 95/1 и пояснения к рисунку 95/2

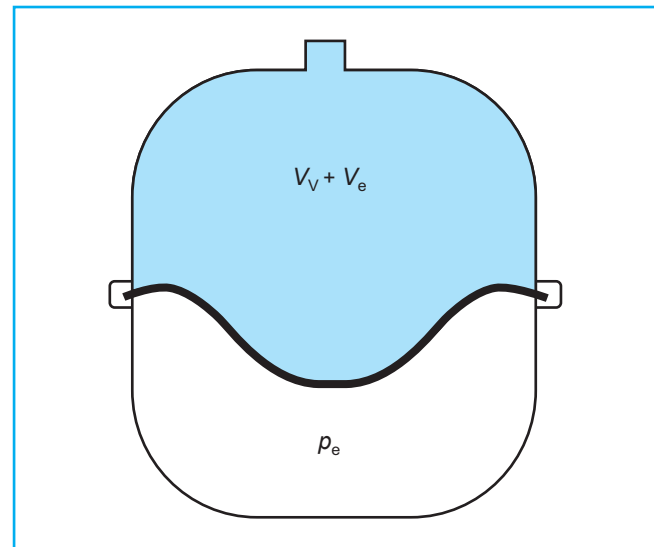
- p_e Остаточное давление MAG, бар
- p_{sv} Давление срабатывания предохранительного клапана, бар
- V_e Объем расширения
- V_v «Резерв» воды

Безопасность гелиоустановки

Гелиоустановка считается самозащищенной, если мембранный расширительный бак может воспринимать изменение объема вследствие испарения теплоносителя в гелиоколлекторе и присоединительных трубопроводах (состояние стагнации). В гелиоустановках без самозащиты предохранительный клапан во время стагнации сбрасывает давление. После чего необходимо выполнить работы по вводу гелиоустановки в эксплуатацию. В основу расчетов MAG положены такие посылки и формулы:

Расчетные величины \rightarrow 95/3 и 95/4

- $V_{n,min}$ Минимальный объем MAG, л
- V_A Объем заполнения установки, л (\rightarrow 93/1)
- n Коэффициент расширения (= 7,3 % при $\Delta h = 100 \text{ K}$)
- V_D Объем испарения, л
- p_e Остаточное давление MAG, бар
- p_0 Давление заполнения MAG, бар
- n_k Количество гелиоколлекторов
- V_k Объем одного гелиоколлектора (\rightarrow 93/3)



95/2 Остаточное давление мембранного расширительного бака

$$V_{n,min} = (V_A \cdot n + V_D) \cdot \frac{(p_e + 1)}{(p_e - p_0)}$$

95/3 Формула для расчета минимального объема MAG

$$V_D = V_k \cdot n_k$$

95/4 Формула для расчета объема испарения

Номограмма к графическому определению параметров мембранного расширительного бака

В зависимости от конфигурации системы можно подобрать необходимый мембранный расширительный бак согласно данным номограммы для гелиоустановки с предохранительным клапаном, рассчитанным на давление срабатывания 3 бар. В основу составления номограммы положены условия и формулы, представленные выше.

- длина одинарного трубопровода между гелиоколлекторным полем и бойлером составляет 12 метров;
- типоразмер трубы 15 мм x 1,0 мм;
- статическая высота между воздухоотводчиком и мембранным расширительным баком составляет 10 метров.

Пример проектирования

- В распоряжении есть гелиоустановка с такими характеристиками:
 - 4 вертикальных гелиоколлектора Logasol SKS4.0-s и термосифонный бойлер SL400;

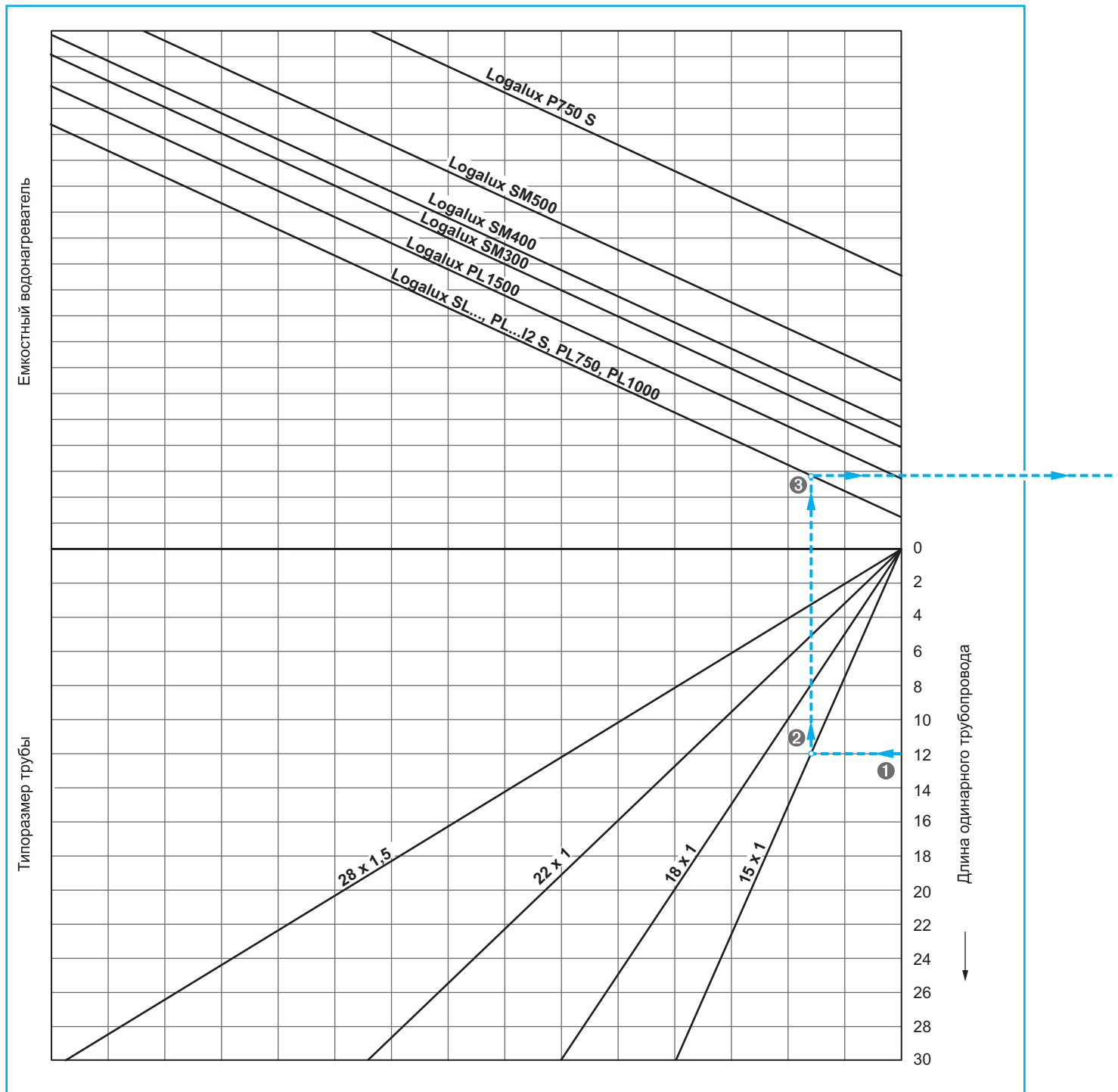
- Необходимо определить:
 - требуемый типоразмер мембранного расширительного бака.
 → Графическое определение мембранного расширительного бака представлено на номограммах стр. 97 и 98.

Точка	Основа для вычисления и исходные величины	Необходимое действие
1	Длина одинарного трубопровода между гелиоколлекторным полем и бойлером составляет 12 м.	От оси «Длина одинарного трубопровода» на отметке 12 м двигаться горизонтально влево в часть диаграммы «Типоразмер трубы».
2	1. Типоразмер используемой трубы составляет 15	Двигаться вертикально вверх до пересечения с кривой «Logalux SL...» и затем повернуть в Часть 2 диаграммы «Объем заполнения гелиоколлекторного поля».
3	Для использования в системе предусматривается емкостный водонагреватель Logalux SL400.	На пересечении с кривой «Logalux SL...» повернуть горизонтально в Часть 2 диаграммы «Объем заполнения гелиоколлекторного поля».
4	1. В гелиоустановке будут эксплуатироваться 4 вертикальных гелиоколлектора Logasol SKS4.0-s. Объем заполнения VK гелиоколлекторного поля составляет 5,72 л.	В части диаграммы «Объем заполнения гелиоколлекторного поля» провести вспомогательную линию параллельно к заданной линии емкости заполнения 5,72 литра. При пересечении со вспомогательной линией повернуть вертикально вниз в часть номограммы «Статическая высота».
5	Статическая высота между наивысшей точкой системы (воздухоотводчик) и мембранным расширительным баком составляет 10 метров.	На пересечении с линией «10» повернуть горизонтально влево и, двигаясь в область «Минимальный объем» прочитать вместимость мембранного расширительного бака (23 литра). Результат: Следует проектировать MAG емкостью 25 литров (серое поле MAG 25).

96/1 Описание необходимых действий на примере подбора мембранного расширительного бака с помощью номограммы (→ 97/1 и 98/1)

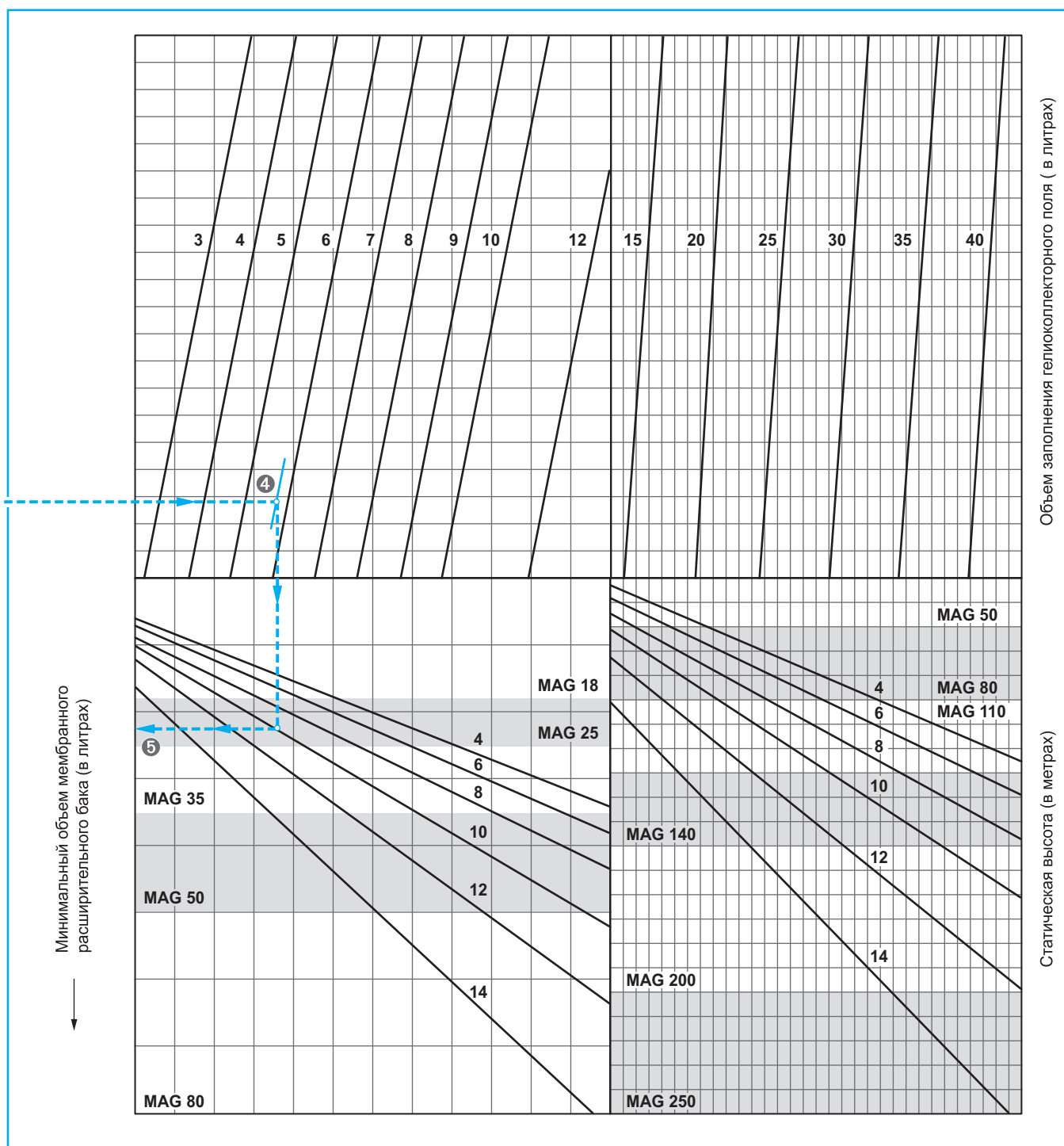
1) Для объема заполнения гелиоколлекторов действительны данные Таблицы 93/3.

Номограмма для выбора мембранного расширительного бака (Часть 1)



97/1 Номограмма для выбора мембранного расширительного бака для гелиоустановок с комплексной гелиостанцией Logasol KS... и предохранительным клапаном 3 бар (Часть 2 → 98/1). Пример выделен синим цветом (описание → стр. 96)

Номограмма для выбора мембранного расширительного бака (Часть 2)



98/1 Номограмма для выбора мембранного расширительного бака для гелиоустановок с комплексной гелиостанцией Logasol KS... и предохранительным клапаном 3 бар. Пример выделен синим цветом (описание → стр. 96)

6. Рекомендации по выполнению монтажа

6.1. Трубопроводы, теплоизоляция и кабель-удлинитель для датчика температуры гелиоколлектора

Термостойкое и устойчивое к воздействию гликоля уплотнение

Все узлы гелиоустановок (в т.ч., эластичные уплотнения клапанов, мембрана в расширительном баке и т. п.) должны изготавливаться из стойкого к действию гликоля материала и тщательно уплотняться, так как гликоль-водные смеси более текучие, чем вода. На практике оправдывают себя арамит-волоконные (Aramitfaser) уплотнения. Для сальниковых уплотнений подходят графитовые шнуры. Пеньковое уплотнение необходимо дополнительно промазывать термостойкой и устойчивой к действию гликоля пастой для уплотнения резьбы. Среди паст для уплотнения резьбы используется, например, такая продукция, как «Neo Fermit universal» или «Fermitol» производства фирмы «Nissen» (придерживаться инструкций производителя!).

Простое и надежное уплотнение мест присоединения гелиоколлекторов обеспечивают шланговые наконечники гелиоколлекторов Logasol SKN4.0 и специальные резьбовые соединения гелиоколлекторов Logasol SKS4.0. Для надежного подключения к специальной двойной трубе Twin-Tube предлагаются присоединительные комплекты для Twin-Tube 15 и, соответственно, для Twin-Tube DN 20.

Прокладка трубопроводов

Все соединения в гелиоконтуре выполняются твердой пайкой. Как альтернативное решение можно применять пресс-фитинги, если они пригодны для работы с водно-гликолевыми смесями и, соответственно, с высокими температурами (200 °С). Все трубопроводы необходимо прокладывать с уклоном к гелиоколлекторному полю или воздухоотводчику.

Тепловая изоляция

Можно прокладывать присоединительные трубы в неиспользуемых дымоходах, вентиляционных шахтах или

стенных каналах (в новостройках). Открытые шахты следует соответственно уплотнить, чтобы вследствие движения воздуха (конвекции) не возникали повышенные тепловые потери.

Теплоизоляцию присоединительных трубопроводов необходимо рассчитывать для эксплуатационной температуры гелиоустановки. Поэтому следует применять высокотермостойкие теплоизоляционные шланги из EPDM-каучука. Тепловая изоляция для компонентов гелиоустановки снаружи здания должна быть стойкой к действию атмосферных явлений и ультрафиолетовых лучей.

Присоединительные комплекты деталей для коллекторов Logasol SKS4.0 имеют такую высокотермостойкую и УФ-стойкую тепловую изоляцию из EPDM-каучука. Гелиоколлекторы, комплексные гелиостанции и гелиотермические бойлеры от «Buderus» обеспечиваются оптимальной теплоизоляцией уже на этапе их изготовления.

В Таблице 99/1 приведены ориентировочные значения толщины теплоизоляции трубопроводов для гелиоустановок. Минеральная вата не подходит для внешнего (наружного) монтажа, так как она впитывает влагу и при этом не может обеспечивать эффективную теплоизоляцию.

Кабель-удлинитель датчика температуры гелиоколлектора

Одновременно и вместе с трубопроводами следует прокладывать двухжильный кабель (длиной до 50 м, 2 X 0,75 мм²) для датчика температуры гелиоколлектора. В изоляции специальной двойной трубы Twin-Tube уже проложен соответствующий кабель.

При прокладке трубопроводов следует учитывать тепловые расширения. Трубам необходимо обеспечить возможность для температурного расширения (применение колен, скользящих хомутов, компенсаторов), чтобы избежать повреждений и разгерметизации.

Диаметр трубы, мм	Twin-Tube (двойная труба). Толщина теплоизоляции ¹⁾ , мм	Aeroflex SSH. Диаметр трубы X Толщина теплоизоляции, мм	Armaflex HT. Диаметр трубы X Толщина теплоизоляции, мм	Минеральная вата Толщина теплоизоляции (из расчета $\lambda = 0,035 \text{ Вт/м} \cdot \text{К}$) ¹⁾ , мм
15	15	—	15 X 24	20
18	—	18 X 26	18 X 24	20
20	19	22 X 26	22 X 24	20
22	—	22 X 26	22 X 24	20
28	—	28 X 38	28 X 36	30
35	—	35 X 38	35 X 36	30
42	—	42 X 51	42 X 46	40

99/1 Толщина теплоизоляции для присоединительных трубопроводов гелиоустановок

1) Требования в соответствии с Законом об экономии энергии (EnEV).

→ Пластиковые трубопроводы и оцинкованные детали не используются для гелиоустановок.

Если кабель-удлинитель датчика температуры гелиоколлектора прокладывается вместе с кабелем питания 230 В, то кабель-удлинитель необходимо экранировать.

Датчик температуры FSK в гелиоколлекторах Logasol SKN4.0 или SKS4.0 следует устанавливать вблизи сборной магистрали прямого трубопровода.

6.2. Удаление воздуха

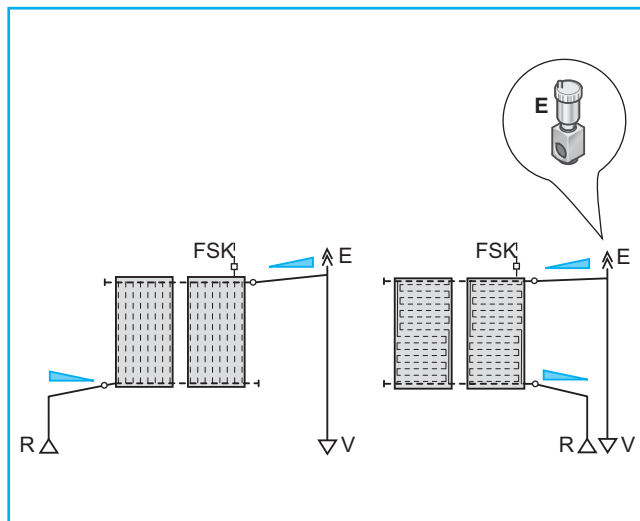
Автоматический воздухоотводчик

Если не применяется станция для заправки гелиоколлекторов и воздухоотделитель (→ стр. 101), то развоздушивание тепловых гелиоустановок осуществляется с помощью быстродействующих воздухоотводчиков, которые монтируются в наивысшем месте гелиоустановки. После завершения процесса заправки воздухоотводчик следует закрыть, чтобы жидкость-теплоноситель не испарялась из гелиоустановки в период стагнации.

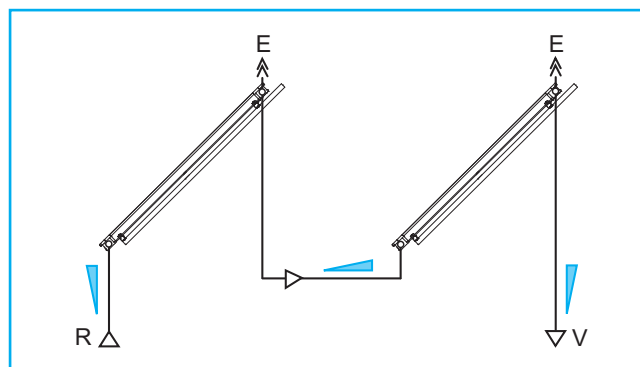
В наивысшей точке системы (→ 100/1, деталь E), а также при каждом изменении направления трубопровода вниз с последующим подъемом (например, если есть мансардные (чердачные) окна, → 86/2) необходимо устанавливать воздухоотводчик.

При наличии нескольких гелиоколлекторных рядов необходимо планировать для каждого ряда один воздухоотводчик (→ 100/2), если удаление воздуха невозможно выполнять через верхний ряд (например, для варианта монтажа коллекторов на плоской кровле, → 100/3).

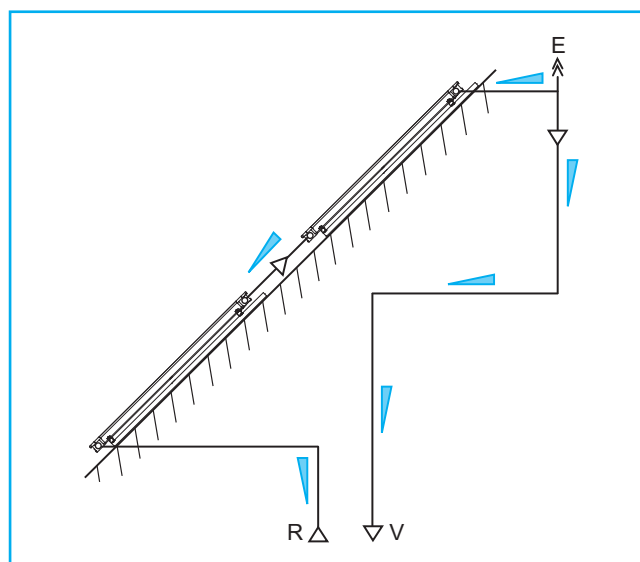
Автоматический цельнометаллический воздухоотводчик можно заказать и получить в виде комплекта. → Высокотемпературный режим работы не позволяет применять в гелиоустановках воздухоотводчики с пластмассовыми поплавками. Если не хватает места для автоматического цельнометаллического воздухоотводчика с установленным перед ним шаровым краном, следует предусматривать ручной воздухоотводчик с резервуаром-уловителем.



100/1 Гидравлическая схема с воздухоотводчиком в наивысшей точке системы



100/2 Гидравлическая схема с воздухоотводчиком для каждого ряда гелиоколлекторов на примере монтажа на плоской кровле (последовательное соединение)



100/3 Гидравлическая схема с воздухоотводчиком для каждого ряда гелиоколлекторов на примере монтажа поверх кровли (последовательное соединение)

6.3. Указания по применению монтажных систем гелиоколлекторов

6.3.1. Допустимые снеговые нагрузки и высота зданий в соответствии с DIN 1055

Ниже в Таблице представлены данные о допустимых снеговых нагрузках и о высоте зданий для различных вариантов монтажа.

При проектировании обязательно необходимо учитывать эти данные, чтобы обеспечить правильное устройство гелиосистемы и не допустить повреждения гелиоколлекторов.

	Монтаж поверх кровли вертикально / горизонтально	Монтаж в кровлю вертикально / горизонтально	Монтаж на плоской кровле вертикально / горизонтально	Монтаж на фасаде 45–60 °С, горизонтально
Кровельное покрытие / Стена	Голландская, простая, плоская черепица; шифер, гонт, волнистый кровельный лист, кровельное железо, битум	Голландская, простая, плоская черепица; шифер, гонт	–	Несущая стена
Допустимый уклон кровли	25° – 65°	25° – 65°	0° (для крыш с уклоном до 25° требуется страховка против опрокидывания или закрепление по месту монтажа)	–
Допустимая высота здания (ветровая нагрузка) до 20 м – при скорости ветра до 129 км/час	Без дополнительного оснащения	Без дополнительного оснащения	Без дополнительного оснащения. Обеспечить надежность крепления рам (подставок)!	Без дополнительного оснащения
Допустимая высота здания (ветровая нагрузка) до 100 м – при скорости ветра до 151 км/час	Только вертикальные коллекторы с дополнительным комплектом для монтажа поверх кровли	Не допускается	С дополнительным комплектом для монтажа рам (подставок) на плоскую крышу. Обеспечить надежность крепления рам (подставок)!	Не допускается
Регулярная снеговая нагрузка согласно DIN 1055, Часть 5, 0–2 кН/м²	Без дополнительного оснащения	Без дополнительного оснащения	Без дополнительного оснащения	Без дополнительного оснащения
Регулярная снеговая нагрузка согласно DIN 1055, Часть 5, >2 кН/м²	Только вертикальные коллекторы с дополнительным комплектом для монтажа поверх кровли; до 3,1 кН/м ²	Без дополнительного оснащения; до 3,8 кН/м ²	С дополнительным комплектом для монтажа рам (подставок) на плоскую кровлю; до 3,8 кН/м ²	Не допускается

101/1 Допустимые регулярные снеговые нагрузки и высота здания согласно DIN 1055

В зависимости от количества гелиоколлекторов и гидравлической схемы их соединения следует подобрать соответствующую гидравлическую присоединительную арматуру.

→ Дальнейшие указания приведены ниже при описании разнообразных монтажных систем в разделе «Гидравлическое подключение».

6.3.2. Рекомендации для подбора гидравлической присоединительной арматуры Однорядное гелиоколлекторное поле

Количество коллекторов	Количество рядов	Основной присоединительный комплект оснащения	Комплект воздухоотводчика или воздухоотделитель Logasol LA1
от 2 до 10	1	1	1

101/2 Гидравлическое присоединительное оснащение для однорядного гелиоколлекторного поля

Параллельное соединение двух гелиоколлекторных рядов

Количество коллекторов	Кол-во рядов	Основной присоединительный комплект оснащения	Комплект воздухоотводчика	Воздухоотделитель Logasol LA1 ¹⁾
от 4 до 10	2	2	2	или: 1

101/3 Гидравлическое присоединительное оснащение для параллельного соединения двух гелиоколлекторных рядов

1) Если заполнение будет осуществляться с помощью заправочной станции с воздухоотделителем (см. стр. 100), то в прямом трубопроводе каждого ряда необходимо предусмотреть запорный вентиль

Последовательное соединение нескольких гелиоколлекторных рядов

Кол-во гелиоколлекторов	Кол-во рядов	Кол-во гелиоколлекторов в каждом ряду	Основной присоединительный комплект оснащения	Комплект воздухоотводчика ¹⁾	Комплект деталей для соединения гелиоколлекторных рядов
2	2	1	1	1	1
3	2	2	1	1	1
	3	1	1	1	2
4	2	2	1	1	1
5	2	3	1	1	1
	2	2	1	1	1
6	2	3	1	1	1
	3	2	1	1	2
7	2	4	1	1	1
	2	3	1	1	1
8	2	4	1	1	1
9	2	5	1	1	1
	2	4	1	1	1
	3	3	1	1	2
10	2	5	1	1	1

102/1 Гидравлическое присоединительное оснащение для последовательного соединения нескольких гелиоколлекторных рядов

- 1) Воздухоотводчик можно не применять, если заполнение будет осуществляться с помощью заправочной станции с воздухоотделителем. Дополнительные комплекты воздухоотводчиков необходимы в тех случаях, когда отсутствует возможность для удаления воздуха через самый верхний ряд (например, при монтаже гелиоколлекторов на плоской кровле, → 100/2).

6.3.2. Монтаж гелиоколлекторов поверх кровли

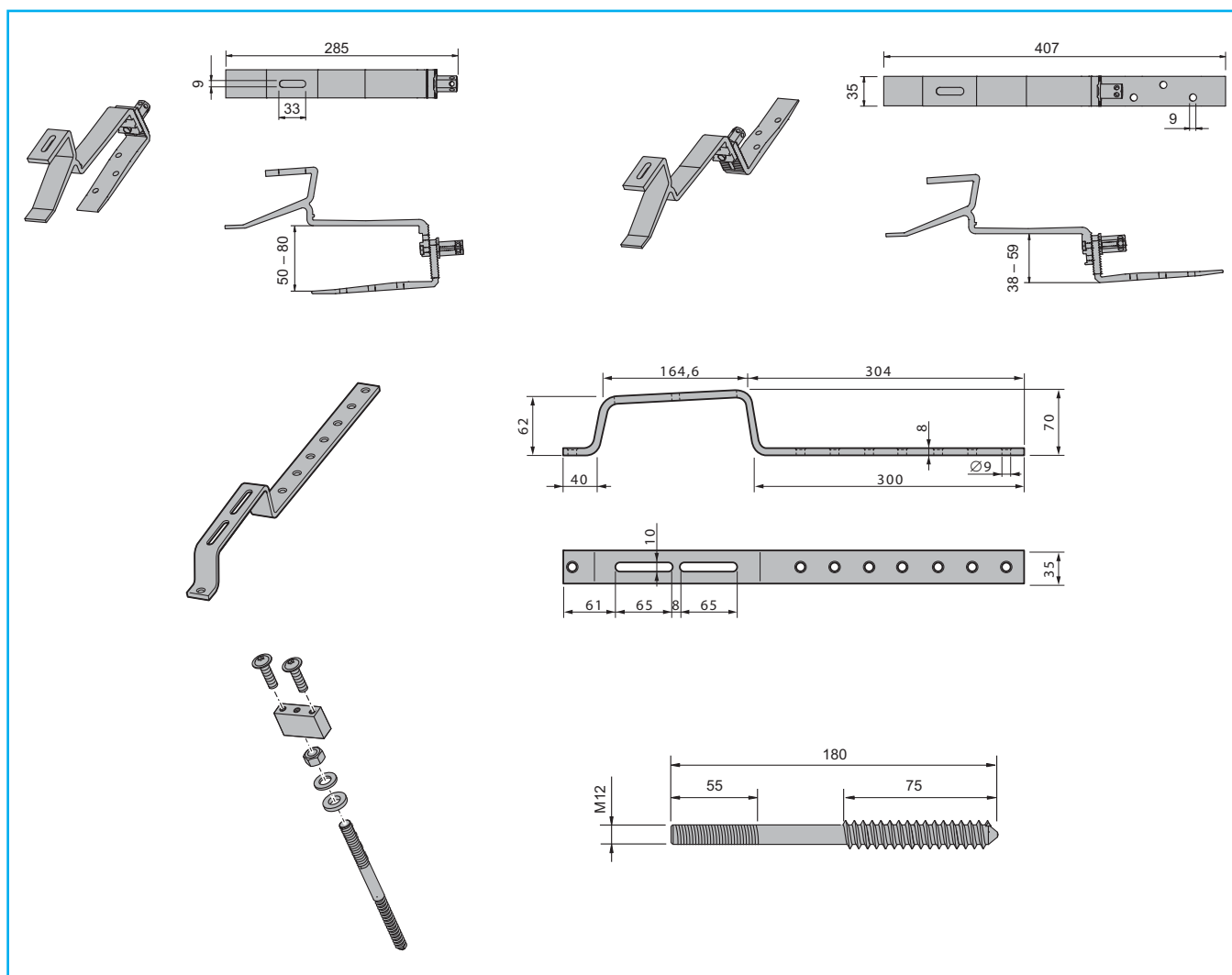
Комплект присоединительных деталей для монтажа гелиоколлекторов поверх кровли

С помощью комплекта присоединительных принадлежностей для монтажа поверх кровли гелиоколлекторы крепятся под углом наклона, который совпадает с углом наклона покатой крыши. Кровельное покрытие сохраняет свою функцию уплотнителя. Комплект присоединительных деталей для монтажа поверх кровли для плоских гелиоколлекторов Logasol SKN4.0 и SKS4.0 состоит из одного основного монтажного комплекта для первого гелиоколлекторного ряда и из дополнительных монтажных комплектов для пристраивания каждого следующего гелиоколлекторного ряда ([→ 104/1](#)). Дополнительный комплект присоединительных деталей для пристраивания гелиоколлекторов при монтаже поверх кровли применяется только вместе с основным комплектом.

Дополнительный комплект содержит вместо одно-сторонних фиксаторов коллектора ([→ 104/1](#), Поз.1) так называемые мостики-фиксаторы ([→ 104/1](#), Поз. 5) со стыковочными соединителями для выставления правильных отступов и расстояний и фиксации каждого двух соседних плоских гелиоколлекторов Logasol SKN4.0 или SKS4.0.

Кровельная крепежная гарнитура для разных видов кровельного покрытия

Профильные шины и фиксаторы гелиоколлектора в разных комплектах присоединительных деталей для монтажа поверх кровли одинаковы для всех разновидностей крепления коллектора к кровле. Монтажные комплекты для кровельного покрытия из голландской, простой или плоской черепицы, из шифера, гонта либо из гофрированных листов или кровельного железа различаются только формой исполнения кровельных крючков для крепления гелиоколлекторов ([→ 103/1](#)) или спецификой крепежного материала ([→ 106/2](#), [107/1](#) и [107/2](#)).



103/1 Варианты кровельной крепежной гарнитуры для разных видов кровельного покрытия (размеры в мм)

Крепления для кровельных покрытий из голландской или обычной черепицы

На рис. 104/1 на примере одного гелиоколлектора изображены комплекты присоединительных принадлежностей для монтажа поверх кровли с покрытием из голландской или обычной черепицы. Кровельные крючки (→ 104/1 и 105/1, Поз. 2,) навешиваются на имеющуюся кровельную обрешетку (→ 104/2) и после этого привинчиваются профильными шинами.

Альтернативой навешиванию может быть привинчивание кровельных крючков к стропилам или к лагам (→ 104/3). При этом нижняя часть кровельного крючка переворачивается в другую сторону. Если необходимо дополнительное выравнивание по высоте, то в нижней части крючка можно подложить прокладку. Для проведения монтажа гелиоколлекторов поверх кровли с покрытием из голландской или обычной черепицы следует проверять, выдерживаются ли размеры, указанные на рис. 104/1, деталь А. Кровельные крючки из комплекта поставки можно применять, если:

- их форма соответствует впадинам черепицы;
- их длины достаточно для длины черепицы плюс ширина обрешетины;

→ Максимальное расположение внапуск черепицы не должно превышать 120 мм. При необходимости следует привлекать к работам кровельщика.

Пояснения к рисунку 104/1

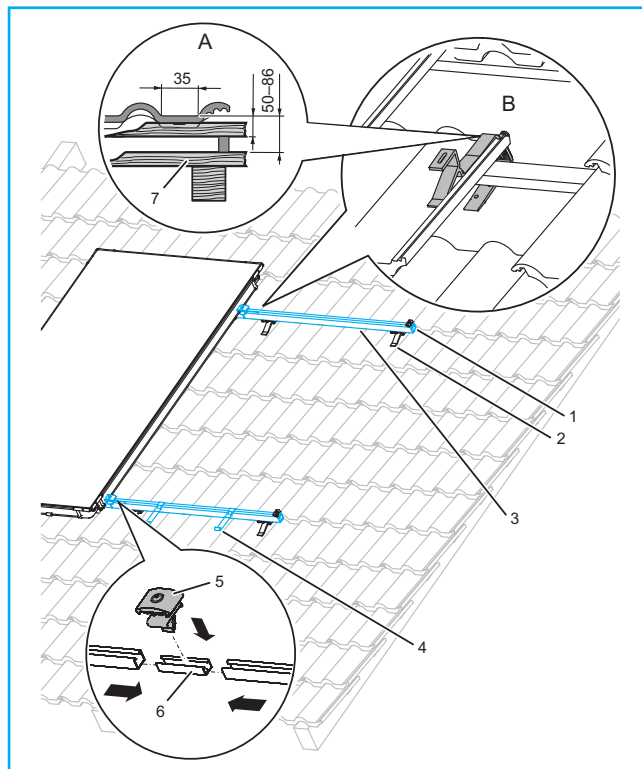
- 1 Односторонний фиксатор гелиоколлектора (есть только в основном комплекте)
- 2 Кровельный крючок, регулируемый
- 3 Профильная шина
- 4 Предохранительные скобы против сползания гелиоколлекторов
- 5 Мостик-фиксатор (двойной фиксатор) гелиоколлекторов (только в дополнительном монтажном комплекте для пристраивания гелиоколлекторов)
- 6 Стыковочный соединитель для профильных шин (только в дополнительном монтажном комплекте для пристраивания гелиоколлекторов)
- 7 Лага (обшивка досками)

Пояснения к рисунку 104/2

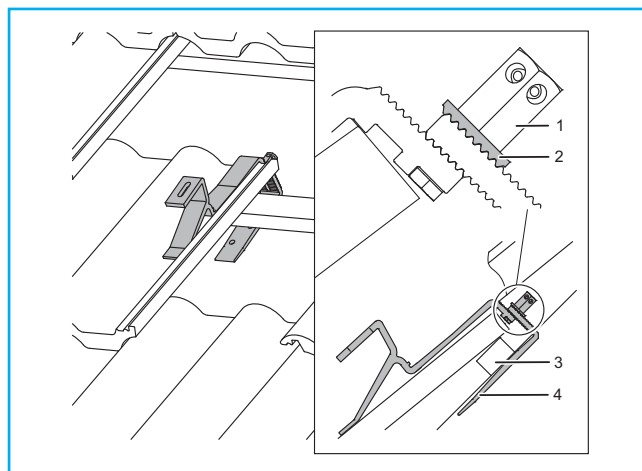
- 1 Шестигранная гайка
- 2 Зубчатая подкладочная шайба
- 3 Обрешетина
- 4 Кровельный крючок, нижняя часть

Пояснения к рисунку 104/3

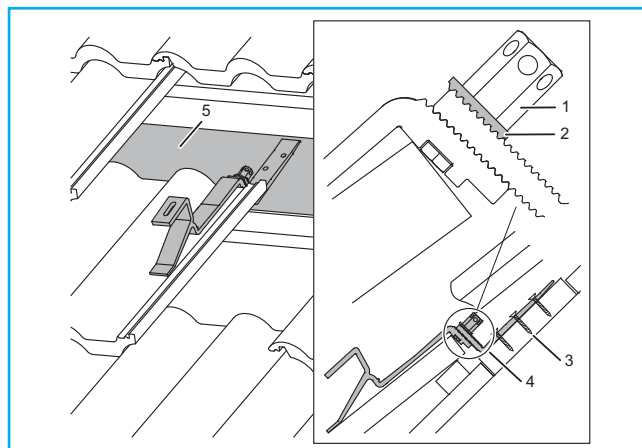
- 1 Шестигранная гайка
- 2 Зубчатая подкладочная шайба
- 3 Крепежный болт
- 4 Кровельный крючок, нижняя часть
- 5 Стропило / Лага



104/1 Основной комплект для монтажа коллекторов поверх кровли и монтажный комплект для пристраивания (обозначен синим цветом) одного плоского гелиоколлектора Logasol SKN4.0 или SKS4.0 (Деталь А: размеры в мм)



104/2 Подвешенный кровельный крючок



104/3 Кровельный крючок прикручен к стропилу

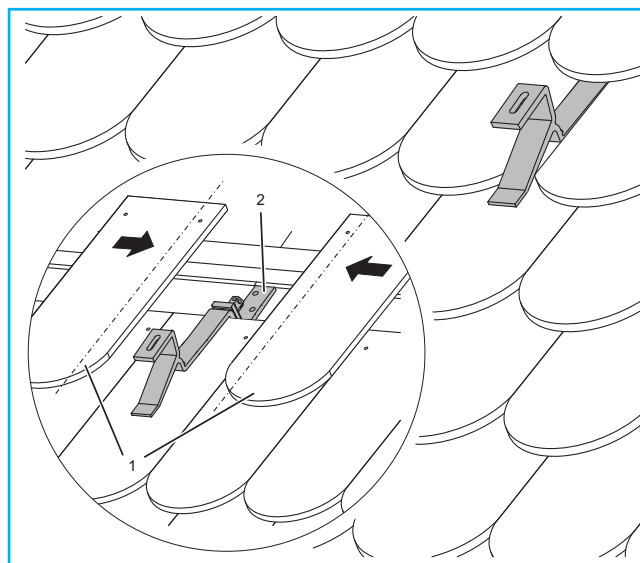
Крепления для кровельных покрытий из плоской черепицы

На рис. 105/1 изображено крепление специального кровельного крючка (Поз. 2) к крыше с покрытием из плоской черепицы. Прирезка и закрепление плоской черепицы по месту выполняются во время монтажа. Горизонтальные профильные шины, как и для кровли с покрытием голландской либо обычной черепицей (→ 104/1), прикручиваются к кровельному крючку.

→ В случае производственной необходимости для монтажа гелиоколлекторов поверх кровли с покрытием плоской черепицей следует привлекать специалиста-кровельщика.

Пояснения к рисунку 105/1

- 1 Плоская черепица (прирезка вдоль пунктирной линии)
- 2 Кровельный крючок; нижняя часть прикручена шурупами к стропилу или балке



105/1 Кровельный крючок на крыше с покрытием из плоской черепицы

Крепление для крыш с шиферным или гонтовым кровельным покрытием

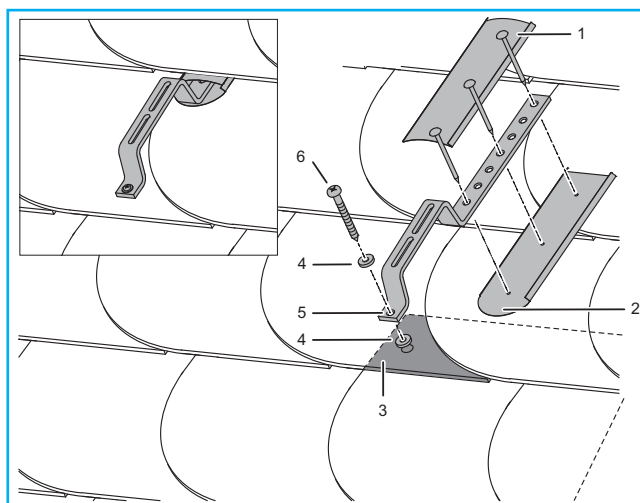
→ Монтаж специальных кровельных крючков на крыше с шиферным или гонтовым покрытием должен выполнять кровельщик.

На рис. 105/2 изображен пример водонепроницаемого монтажа специальных кровельных крючков (Поз. 5) с применением уплотнителей и жестяных крышек на шиферное или гонтовое покрытие.

Горизонтальные профильные шины прикручиваются к специальному кровельному крючку, как в варианте с покрытием голландской или обычной черепицей (→ 104/1).

Пояснения к рисунку 105/2

- 1 Жестяная накладка на специальный кровельный крючок (изготавливается во время монтажа)
- 2 Жестяная подкладка под специальный кровельный крючок (изготавливается во время монтажа)
- 3 Многослойное покрытие внапуск
- 4 Уплотнение (устанавливается во время монтажа)
- 5 Специальный кровельный крючок
- 6 Шуруп (есть в комплекте поставки)



105/2 Специальные кровельные крючки с герметичными накладками для крепления монтажного комплекта под гелиоколлекторы поверх кровли с шиферным или гонтовым покрытием

Крепление для кровельных покрытий с надстропильной теплоизоляцией

На рис. 106/1 изображено крепление специальных кровельных крючков на крыше с надстропильной теплоизоляцией. Во время монтажа кровельщик прикручивает к стропилу деревянный брусок с минимальным сечением 28 x 200 мм. Через этот деревянный брусок становится возможным перенос усилий и нагрузок с кровельных крючков на несущие стропила. Для этого следует учитывать при вероятных максимальных снеговых нагрузках 2 кН/м² (без оснащения) приложение таких сил на каждый кровельный крючок:

- горизонтально к кровле $F_{sx} = 0,8$ кН;
- вертикально к кровле $F_{sy} = 1,8$ кН.

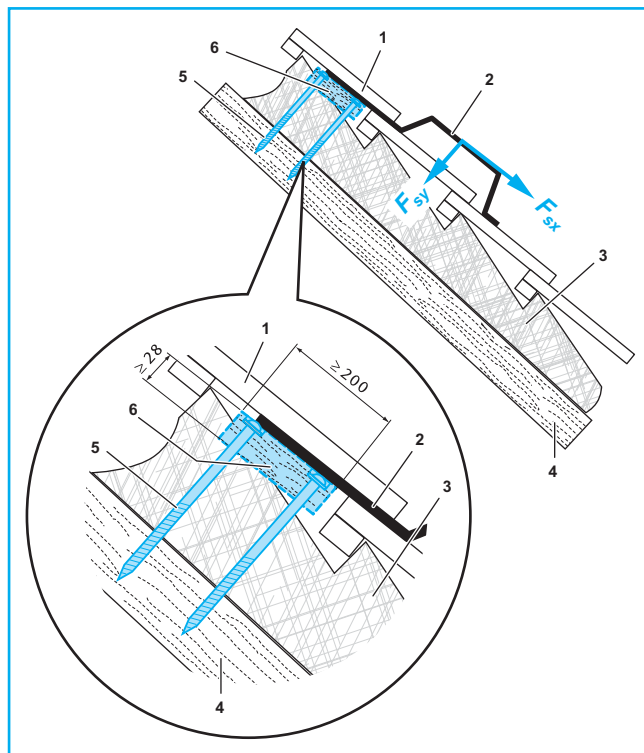
Горизонтальные профильные шины прикручиваются к специальному кровельному крючку, как в варианте с покрытием голландской или обычной черепицей (→ 104/1).

Пояснения к рисунку 106/1

- 1 Черепица
- 2 Специальный кровельный крючок
- 3 Надстропильная теплоизоляция
- 4 Стропило
- 5 Соединения шурупами во время монтажных работ
- 6 Деревянный брусок (сечение не менее 28 x 200 мм)

F_{sx} Нагрузка на один кровельный крючок, вертикально к кровле

F_{sy} Нагрузка на один кровельный крючок, горизонтально (параллельно) к кровле



106/1 Установка дополнительных деревянных брусков, к которым прикручиваются специальные кровельные крючки для крепления монтажных комплектов поверх кровли при производстве монтажных работ на крыше с надстропильной теплоизоляцией (размеры указаны в мм)

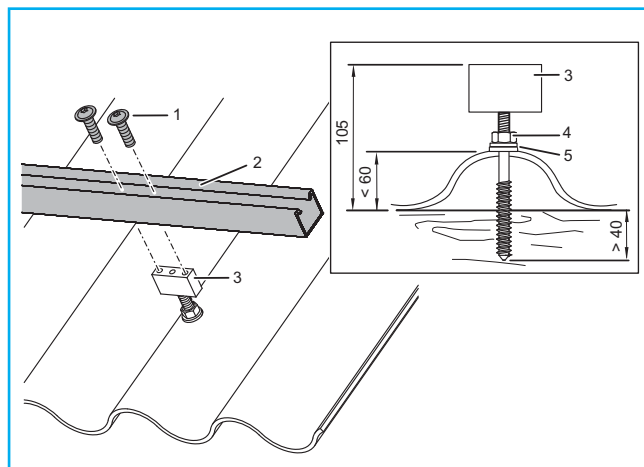
Крепление для кровельных покрытий гофрированными листами

→ Монтаж гелиоколлекторов поверх кровли с покрытием гофрированными листами допускается только в том случае, если есть возможность ввинтить шпильки не менее чем на 40 мм вглубь достаточно крепкой несущей деревянной конструкции (→ 106/2).

Гарнитура для крепления на кровле с покрытием гофрированными листами содержит резьбовые шпильки с крепежными блоками и уплотнительными шайбами и применяется вместо кровельных крючков из комплекта для монтажа гелиоколлекторов поверх кровли. На рис. 106/2 показано, как крепить профильные шины к крепежным блокам на резьбовых шпильках.

Пояснения к рисунку 106/2

- 1 Винты с внутренним шестигранником M8 x 16
- 2 Профильная шина
- 3 Крепежный блок
- 4 Шпилька с резьбой M12
- 5 Шестигранная гайка
- 6 Уплотнительная шайба



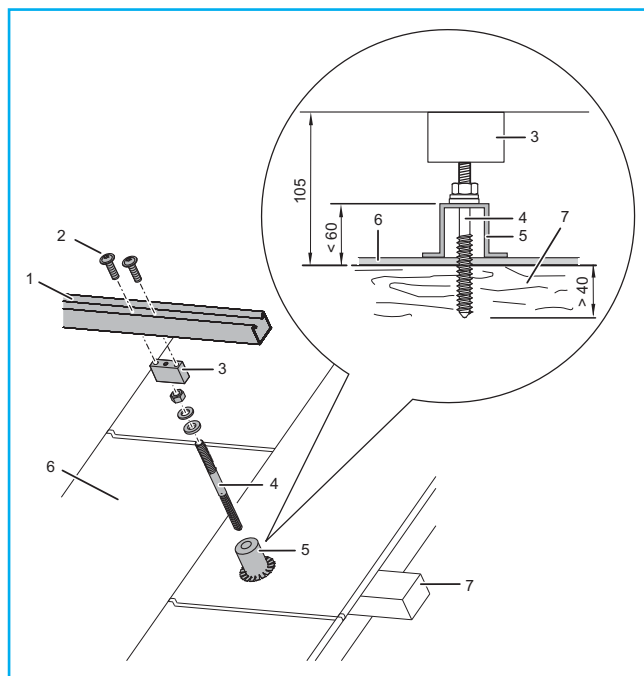
106/2 Пример крепления профильной шины при монтаже поверх кровли с покрытием гофрированными листами (размеры указаны в мм)

Крепление для покрытий из кровельного железа

На рис. 107/1 изображено крепление к крыше с покрытием из кровельного железа с помощью монтажного комплекта для волнистой поверхности. Во время монтажных работ на кровле необходимо герметично прикрепить гильзы. Под каждый коллектор, как правило, следует припаять по 4 гильзы. Сквозь гильзы в основу (в стропило или в несущий брус с сечением не менее 40 x 40 мм) вкручиваются шпильки M12 x 180.

Пояснения к рисунку 107/1

- 1 Профильная шина
- 2 Винты с внутренним шестигранником M8 x 16
- 3 Крепежный блок
- 4 Шпилька с резьбой M12
- 5 Гильза
- 6 Металлическое покрытие крыши
- 7 Основа (брус, минимум 40 x 40 мм)



107/1 Установка герметических гильз для водонепроницаемого крепления шпилек в случае монтажа гелиоколлекторов поверх кровли с металлическим покрытием (размеры в мм)

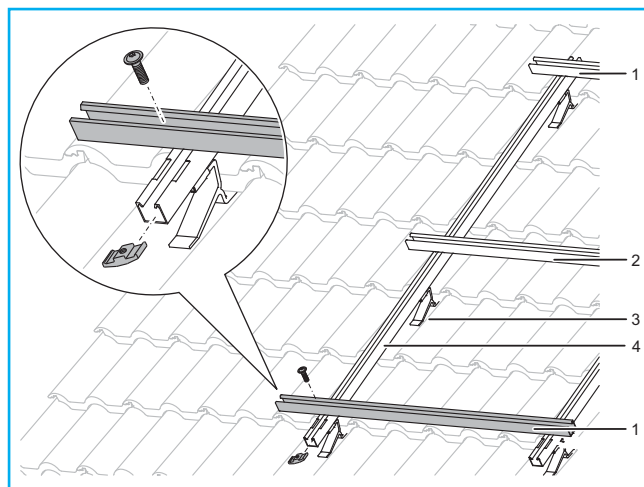
Противоснеговой профиль / Дополнительная шина

При монтаже вертикальных плоских гелиоколлекторов поверх кровли на зданиях с высотой более 20 м до 100 м и в регионах со снеговыми нагрузками свыше 2 кН/м² до 3,1 кН/м² необходимо монтировать дополнительно один противоснеговой профиль и одну дополнительную шину (оснащение). Они обеспечивают более равномерное распределение увеличенной снеговой нагрузки на кровлю.

На рис. 107/2 показан монтаж противоснеговых профилей и дополнительной шины на примере черепичного кровельного покрытия. Обе детали могут монтироваться также в составе монтажных систем для других видов кровельного покрытия.

Пояснения к рисунку 107/2

- 1 Профильная шина из комплекта для монтажа поверх кровли
- 2 Дополнительная шина (в т.ч. фиксаторы гелиоколлектора)
- 3 Дополнительная гарнитура (в комплекте поставки противоснегового профиля)
- 4 Вертикальные профильные шины (в комплекте поставки противоснегового профиля)



107/2 Комплект крепления поверх кровли с противоснеговым профилем и дополнительной шиной

Гидравлическое подключение

Для гидравлического подключения гелиоколлекторов при их установке поверх кровли применяются комплекты, соответствующие этой разновидности монтажа (→ 108/1 и 108/2).

Для прокладки прямого и обратного трубопроводов требуются сквозные проходы в кровле, так как места подключения гелиоколлекторов находятся выше ее наружной поверхности. Для сквозных проходов прямого и обратного трубопроводов применяют вентиляционную черепицу (как на рис. 108/3). Прямой трубопровод прокладывается через верхнюю вентиляционную черепицу сквозь кровельное покрытие с подъемом к воздухоотводчику. Сквозь эту вентиляционную черепицу проходит также кабель от датчика температуры гелиоколлектора.

Обратный трубопровод необходимо прокладывать с уклоном вниз к комплексной гелиостанции. Для прохода сквозь крышу используют вентиляционную черепицу, если обратный трубопровод проходит сквозь крышу под местом подключения обратного трубопровода гелиоколлекторного поля или на одинаковой высоте с местом подключения обратного трубопровода к гелиоколлекторному полю (→ 108/3). Хотя направление прокладки в вентиляционной черепице изменяется, дополнительный воздухоотводчик, как правило, не требуется.

→ Для предотвращения повреждений кровельного покрытия здания следует при производственной необходимости также привлекать кровельщика к монтажным работам.

Пояснения к рисунку 108/1

- 1 Присоединительный трубопровод, 1000 мм
- 2 Заглушка
- 3 Пружинные ленточные хомуты
- 4 Наконечник для шланга, со штуцером R3/4" или стяжным кольцом 18 мм

Пояснения к рисунку 108/2

- 1 Присоединительный трубопровод 1000 мм, со штуцером R3/4" или стяжным кольцом 18 мм со стороны гелиостанции; изолированный
- 2 Заглушка
- 3 Скоба

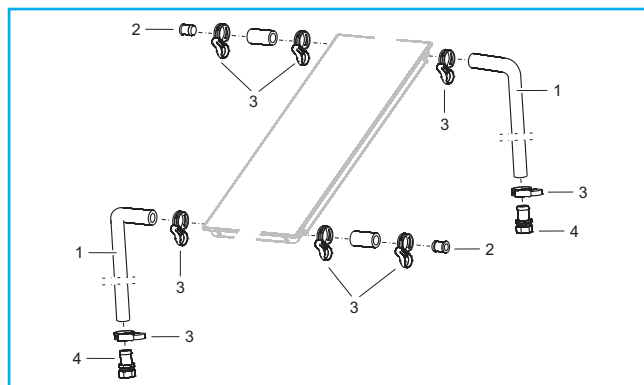
Пояснения к рисунку 108/3

- 1 Прямой трубопровод
- 2 Обратный трубопровод
- 3 Кабель датчика
- 4 Вентиляционная черепица
- 5 Воздухоотводчик

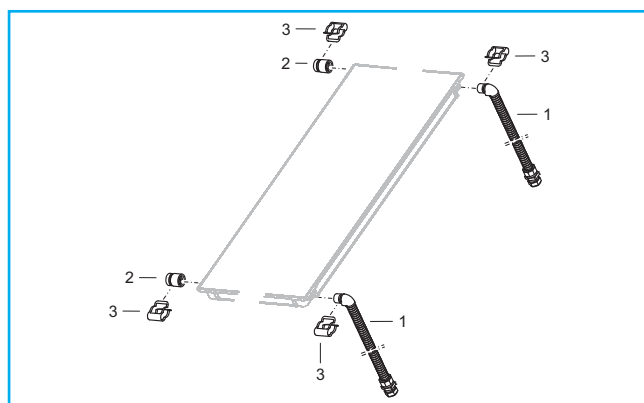
Требования к статике

→ Комплект для монтажа гелиоколлекторов поверх кровли рассчитан для надежного крепления только гелиоколлекторов. Дополнительное крепление иных наружных кровельных устройств, например, антенн, к этому монтажному комплексу запрещается.

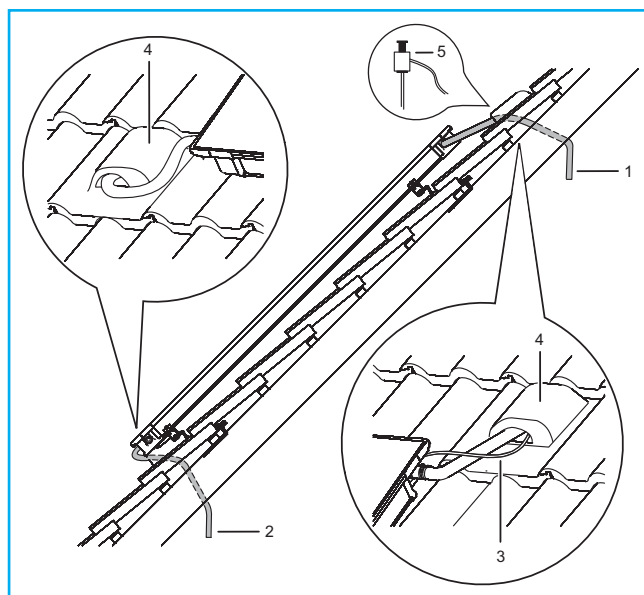
Крыша и несущая конструкция должны быть пригодными для выдерживания нагрузок. Для каждого плоского гелиоколлектора Logasol SKN4.0 или SKS4.0



108/1 Комплект подключения SKN4.0 для монтажа поверх кровли



108/2 Комплект подключения SKS4.0 для монтажа поверх кровли / в кровлю



108/3 Прокладка присоединительных трубопроводов под кровлей

необходимо учитывать 50 кг или 55 кг его собственного веса. Дополнительно следует учитывать также региональные специфические нагрузки в соответствии с Немецким Стандартом DIN 1055.

В качестве ориентировочных значений для обычных регулярных снеговых нагрузок в случае монтажа коллекторов поверх кровли допускается использовать данные из Таблицы 101/1.

6.3.3. Монтаж гелиоколлекторов в кровлю

Система монтажа в кровлю подходит для вертикальных и горизонтальных коллекторов SKN4.0 и SKS4.0. Для кровельных покрытий из голландской и обычной черепицы или из гонта, шифера, плоской черепицы есть свой монтажный комплект. Коллекторы обеспечивают герметичность кровли совместно с жестяным обрамлением. Монтаж обоих внешних коллекторов одного ряда выполняется с помощью основного монтажного комплекта. Каждый последующий коллектор в гелиоколлекторном поле монтируется с помощью дополнительного монтажного комплекта между двумя внешними коллекторами (→ 109/2). При выполнении монтажных работ для крепления коллекторов, жестяного обрамления, а также в качестве подкладок для верхней защитной пластины и нижнего свинцового фартука необходима дополнительная обрешетка (→ 109/3).

При монтаже на обрешетку сначала устанавливаются коллекторы, а затем жестяное обрамление. Гидравлические присоединительные трубопроводы могут прокладываться сквозь кровлю внутри боковых защитных пластин. Последующий гелиоколлекторный ряд с таким же количеством коллекторов можно монтировать непосредственно над первым рядом. Для этого есть соответствующие основные и дополнительные монтажные комплекты дополнительного ряда. Промежуточное пространство между нижним и верхним рядами закрывается защитной пластиной из листового железа (→ 106/1).

Если один над другим монтируются два ряда с разным количеством коллекторов, то между каждым рядом необходимо соблюдать отступы не менее чем по два ряда черепицы.

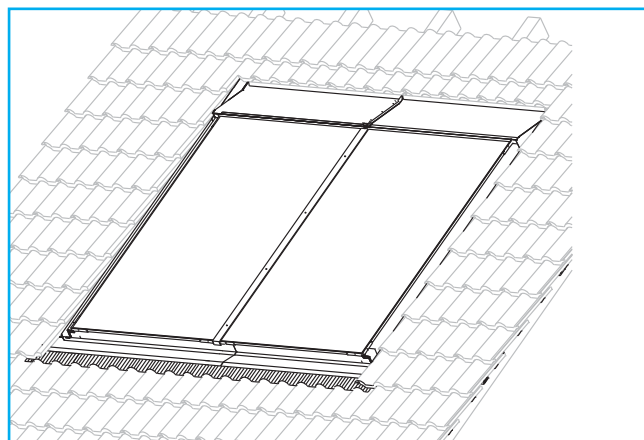
→ Для предотвращения повреждений кровельного покрытия здания следует при производственной необходимости также привлекать кровельщика к и выполнению монтажных работ.

Пояснения к рисунку 109/2

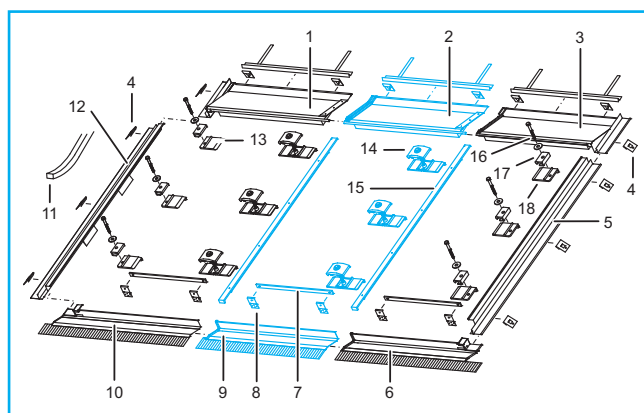
- 1 Верхняя защитная пластина, слева
- 2 Верхняя защитная пластина, середина
- 3 Верхняя защитная пластина, справа
- 4 Фиксатор
- 5 Боковая защитная пластина, справа
- 6 Нижняя защитная пластина, справа
- 7 Планка для предохранителей против сползания коллектора
- 8 Предохранитель против сползания коллектора (при горизонтальном монтаже: 5 шт.)
- 9 Нижняя защитная пластина, середина
- 10 Нижняя защитная пластина, слева
- 11 Уплотнительная лента
- 12 Боковая защитная пластина, слева
- 13 Подкладочная пластина, слева
- 14 Мостик-фиксатор
- 15 Закрывающая планка
- 16 Винты 6 x 40, с подкладочными шайбами
- 17 Односторонний фиксатор
- 18 Подкладочная пластина, справа

Пояснения к рисунку 109/3

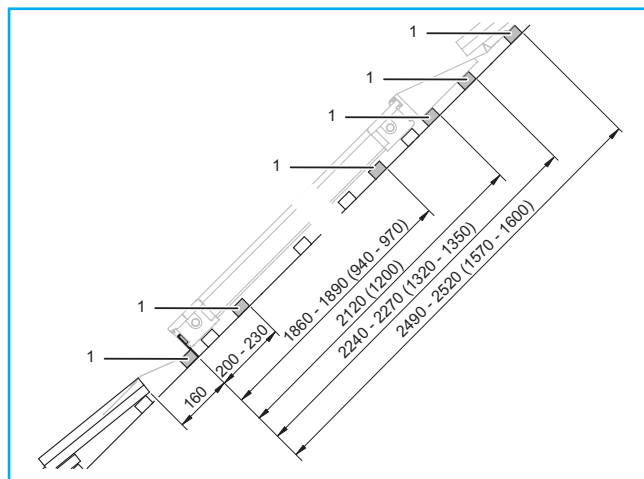
- 1 Дополнительная обрешетка



109/1 Общий вид гелиоколлекторного поля при монтаже в кровлю



109/2 Основной монтажный комплект для обоих наружных гелиоколлекторов и один дополнительный монтажный комплект для среднего гелиоколлектора (выделен синим цветом)



109/3 Отступы для дополнительной обрешетки при однорядном монтаже (размеры в мм); в скобках указаны значения для горизонтального исполнения

Гидравлическое подключение

Для гидравлического подключения коллекторов при монтаже в кровлю рекомендовано применять соответствующие присоединительные комплекты (→ 110/2 и 110/3). С помощью этих комплектов можно провести прямой и обратный трубопроводы внутри боковых защитных пластин сквозь кровлю. Прямой трубопровод прокладывается под кровлей с подъемом к воздухоотводчику. Обратный трубопровод прокладывается с уклоном вниз к комплексной гелиостанции KS.

Требования к статике

→ Данные о допустимых регулярных снеговых нагрузках и допустимой высоте зданий указаны в Таблице 101/1.

Пояснения к рисунку 110/1

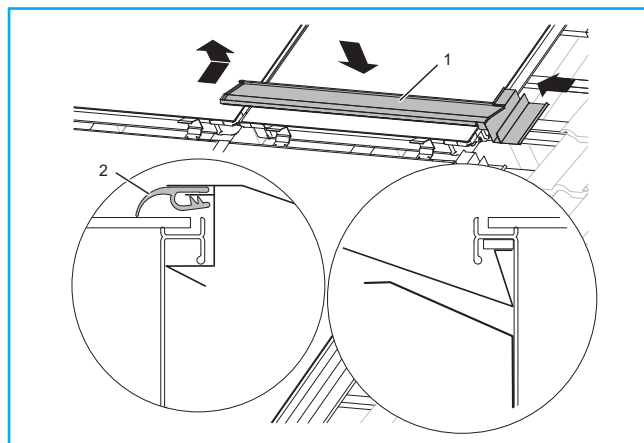
- 1 Средняя защитная пластина (справа)
- 2 Резиновый уплотнитель

Пояснения к рисунку 110/2

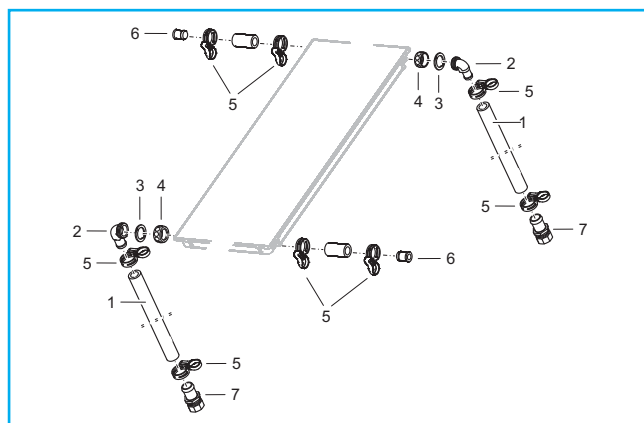
- 1 Присоединительный трубопровод, 1000 мм
- 2 Отвод
- 3 Сжимная шайба
- 4 Гайка G1
- 5 Пружинный ленточный хомут
- 6 Заглушка
- 7 Наконечник для шланга, со штуцером R3/4" или стяжным кольцом 18 мм

Пояснения к рисунку 110/3

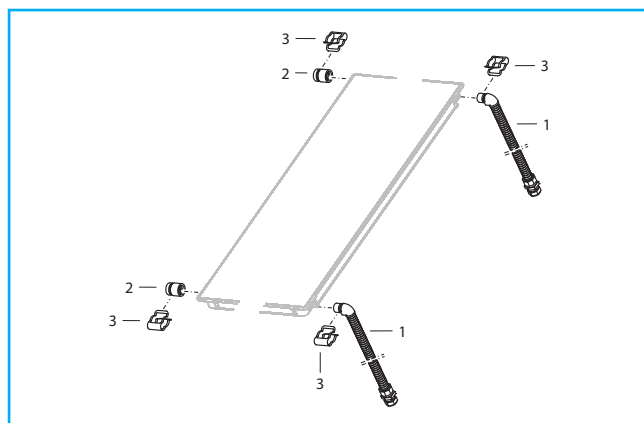
- 1 Присоединительный трубопровод, 1000 мм, со штуцером R3/4" или стяжным кольцом 18 мм со стороны гелиостанции; изолированный
- 2 Заглушка
- 3 Скоба



110/1 Защитная пластина между двумя рядами гелиоколлекторов, расположенных один над другим



110/2 Присоединительный комплект для SKN4.0 при монтаже в кровлю



110/3 Присоединительный комплект для SKS4.0 при монтаже в кровлю

6.3.4. Монтаж гелиоколлекторов на плоской крыше

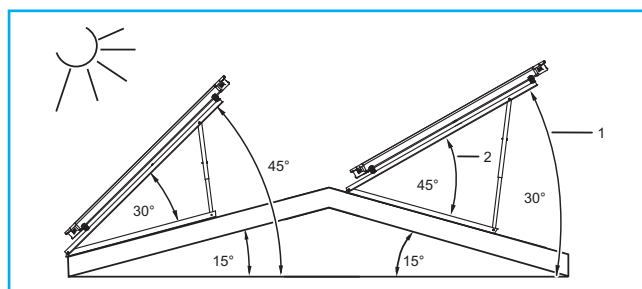
Монтажная гарнитура для плоской кровли предусмотрена для ровной горизонтальной поверхности. Она применяется также для крыш с незначительным уклоном до 25° (\rightarrow 111/1). В таком случае при монтаже необходимо выполнить соответствующие мероприятия для предотвращения опрокидывания рам для установки гелиоколлекторов.

Монтажная гарнитура для плоских гелиоколлекторов Logasol SKN4.0 и SKS4.0 состоит из одного основного комплекта для первого гелиоколлектора одного гелиоколлекторного ряда и одного дополнительного монтажного комплекта для каждого последующего коллектора того же ряда (\rightarrow 111/2). При высоте здания свыше 20 м или снеговых нагрузках $>2 \text{ кН/м}^2$ требуется дополнительное оснащение (\rightarrow 101/1).

Угол наклона рам для установки гелиоколлекторов на плоской кровле регулируется шагами по 5° :

- вертикальная рама: от 30° до 60° (25° можно установить при укорачивании телескопической шины);
- горизонтальная рама: от 35° до 60° (25° или 30° можно установить при укорачивании телескопической шины).

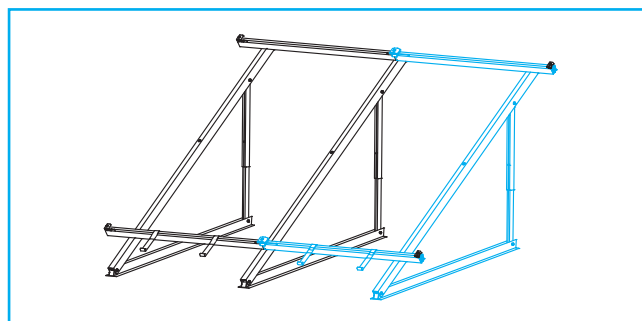
Рамы следует обезопасить от скольжения и опрокидывания с помощью ванн-утяжелителей или специально крепить к крыше во время монтажных работ.



111/1 Примеры фактических углов наклона при использовании рам для установки гелиоколлекторов на плоской кровле с незначительным уклоном ($<25^\circ$)

Поз. 1: Угол установки

Поз. 2: Угол наклона гелиоколлектора.

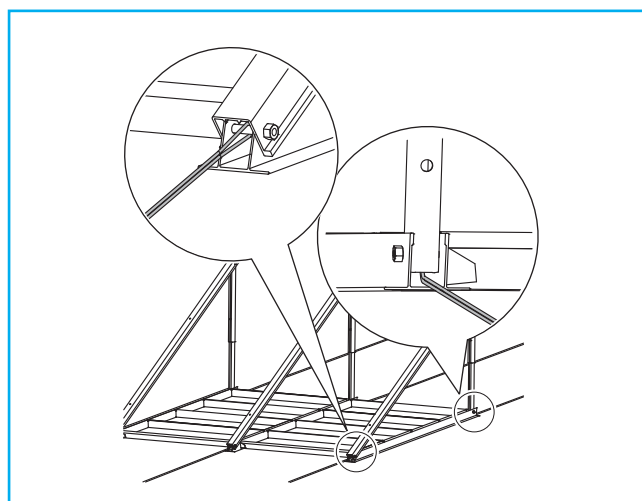


111/2 Основной монтажный комплект и дополнительный комплект (выделен синим цветом) для каждого плоского гелиоколлектора SKN4.0-s и SKS4.0-s

Крепление с помощью ванн-утяжелителей

Для фиксации путем утяжеления на каждую раму навешивается 4 ванны-утяжелителя (размеры: $950 \text{ мм} \times 350 \text{ мм} \times 50 \text{ мм}$) (\rightarrow 111/3). Ванны заполняются бетонными плитами или гравием. Требуемый вес можно узнать из Таблицы 113/1 в зависимости от высоты здания.

При высоте здания до 20 м и снеговой нагрузке до 2 кН/м^2 необходимо при использовании ванн-утяжелителей в сочетании с вертикальными гелиоколлекторами для каждого 4-го, 7-го и 10-го коллекторов одного ряда предусмотреть дополнительную опору. В сочетании с горизонтальными гелиоколлекторами для каждого монтажного комплекта потребуются дополнительные опоры. Дополнительные опоры требуются для того, чтобы подвесить ванны-утяжелители. При высоте здания свыше 20 м или при снеговых нагрузках свыше 2 кН/м^2 до $3,8 \text{ кН/м}^2$ к каждому дополнительному монтажному комплекту для вертикальных гелиоколлекторов добавляется одна дополнительная опора, а ко всем монтажным комплектам – по одной дополнительной шине (дополнительное оснащение). Для горизонтальных гелиоколлекторов ко всем монтажным комплектам добавляется по одной дополнительной шине (дополнительное оснащение).



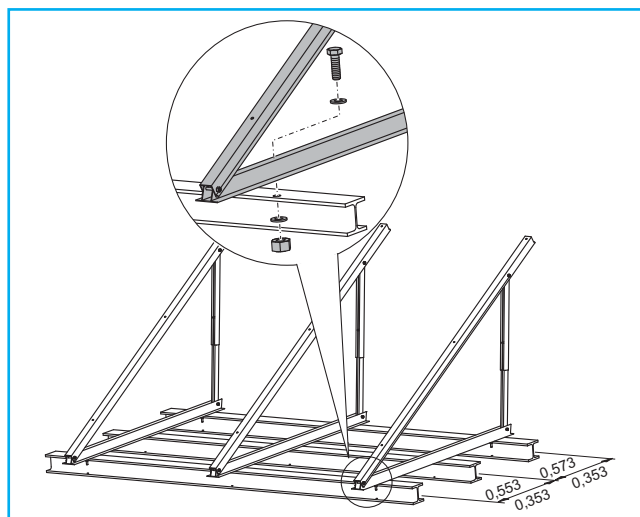
111/3 Рамы с ваннами-утяжелителями и дополнительными страховочными тросами

Крепление по месту выполнения монтажа

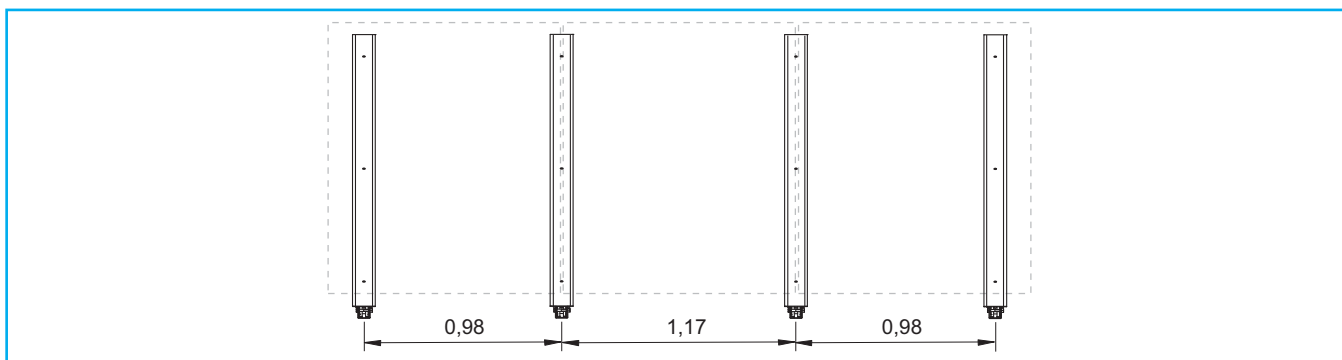
При выполнении монтажных работ рамы могут прикрепляться, например, к специально подготовленной подоснове из Т-образных балок (→ 112/1). Опоры рам оснащены для этих целей специальными отверстиями на профильных шинах. Конструкцию подосновы следует выполнять по месту монтажа так, чтобы она могла принимать на себя ветровые нагрузки, приходящиеся на гелиоколлектор.

Размеры отступов между опорами можно взять из рисунков 112/2 – 112/4. Положения отверстий для крепления рам к конструкции подосновы могут быть взяты из рисунка 112/1.

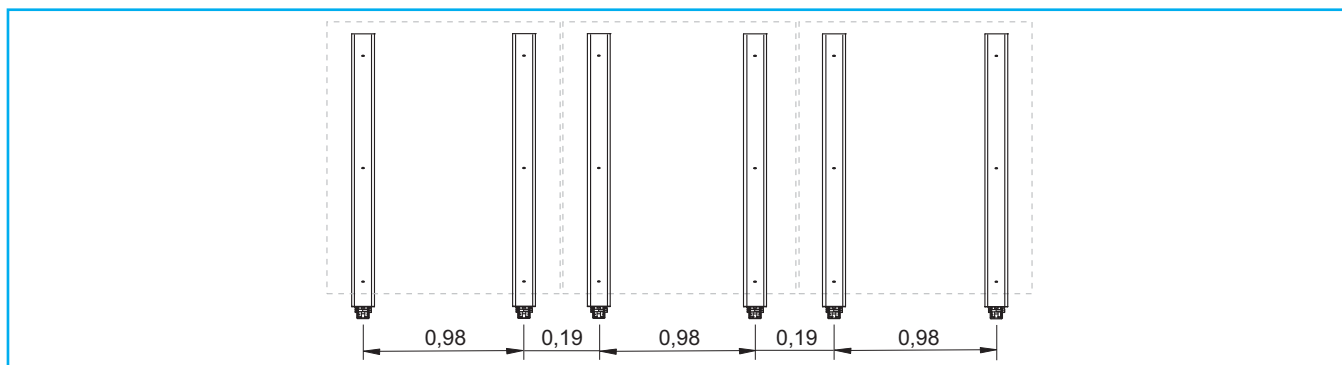
При высоте здания более 20 м или при снеговых нагрузках от 2 кН/м² до 3,8 кН/м² к каждому дополнительному комплекту для вертикальных гелиоколлекторов прибавляется одна дополнительная опора. Для горизонтальных гелиоколлекторов ко всем монтажным комплектам прибавляется одна дополнительная шина (дополнительное оснащение).



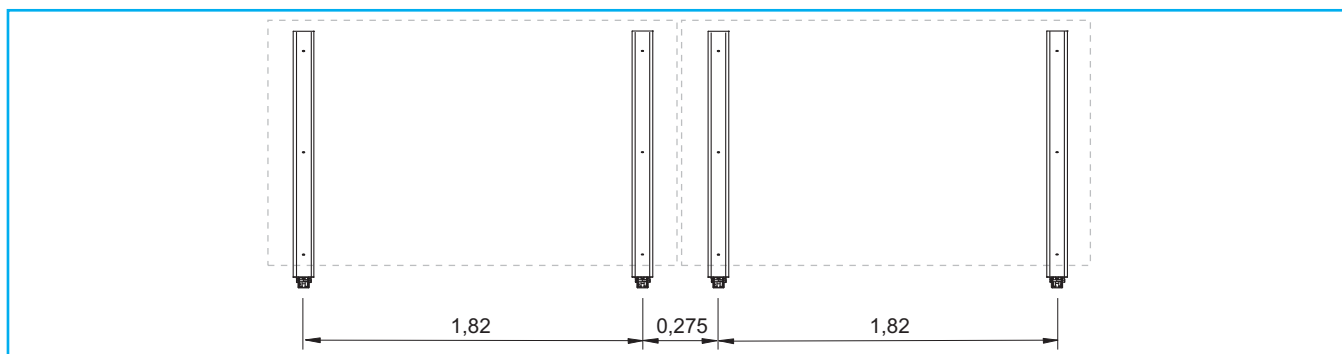
112/1 Рамы для монтажа коллекторов на плоской кровле, с анкерным креплением (по месту) на конструкцию подосновы из двойных швеллеров (размеры указаны в мм); в скобках указаны размеры для горизонтального исполнения



112/2 Расстояния между опорами коллекторов в типовом исполнении при использовании рам для монтажа вертикальных коллекторов SKN4.0-s и SKS4.0-s на плоской кровле (размеры указаны в мм)



112/3 Расстояния между опорами коллекторов при использовании дополнительных опор в рамах для монтажа вертикальных коллекторов SKN4.0-s и SKS4.0-s на плоской кровле (размеры указаны в мм)



112/4 Расстояния между опорами коллекторов при использовании рам для монтажа горизонтальных коллекторов SKN4.0-s и SKS4.0-s на плоской кровле (размеры указаны в мм)

Обеспечение безопасности крепления рам при монтаже гелиоколлекторов на плоской кровле

Высота здания, м	Скорость ветра, км/час	Анкерное крепление подставок Количество и тип винтов ¹⁾	Утяжеление Груз (например, бетонные плиты), кг	Обеспечение надежности	
				против опрокидывания Груз (например, бетонные плиты), кг	против скольжения Максимальное растягивающее усилие, кН
от 0 до 8	102	2 x M8/8.8	270	180	1,6
более 8 до 20	129	2 x M8/8.8	450	320	2,5
более 20 до 100 ²⁾	151	3 x M8/8.8	–	450	3,3

113/1 Возможные варианты обеспечения надежности крепления рам против опрокидывания и скольжения при воздействии ветра. Исполнение для плоских гелиоколлекторов Logasol SKN4.0 и SKS4.0 вертикального типа

1) Для каждой опоры коллектора.

2) Для вертикальных гелиоколлекторов требуется дополнительная шина и дополнительная опора.

Вес рам

При определении нагрузок на кровлю можно принимать в расчет такой вес монтажных комплектов:

- основные монтажные комплекты:
 - вертикального типа: 12,2 кг
 - горизонтального типа: 8,7 кг
- дополнительные монтажные комплекты:
 - вертикального типа: 7,2 кг
 - горизонтального типа: 8,7 кг

Гидравлическое подключение

Для гидравлического подключения коллекторов при монтаже на плоской кровле рекомендуются соответствующие соединительные комплекты (→ [113/2](#) и [113/3](#)). При этом прямой трубопровод следует прокладывать параллельно коллектору, чтобы избежать повреждения места подключения при сдвигах коллектора из-за порывов ветра (→ [113/4](#)).

Требования к статике

Разрешается принимать в расчетах данные из Таблицы [101/1](#) как регулярные снеговые нагрузки и допустимые высоты зданий.

Пояснения к рисунку [113/2](#)

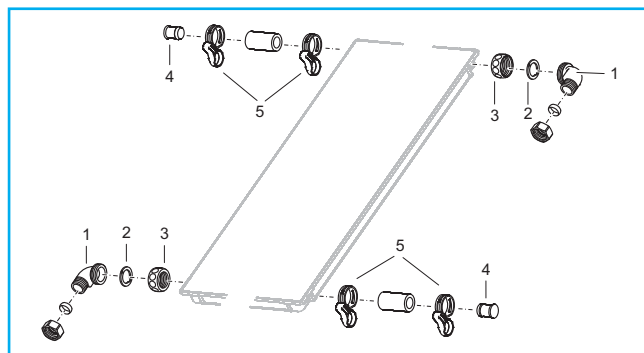
- 1 Уголок R3/4" со стороны гелиоустановки, или сжимное кольцо 18 мм
- 2 Сжимная шайба
- 3 Гайка G1
- 4 Заглушка
- 5 Ленточный пружинный хомут

Пояснения к рисунку [113/3](#)

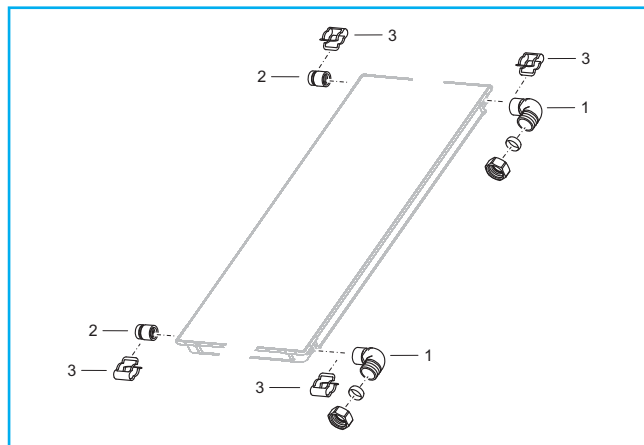
- 1 Уголок R3/4" со стороны гелиоустановки, или сжимное кольцо 18 мм
- 2 Заглушка
- 3 Скоба

Пояснения к рисунку [113/4](#)

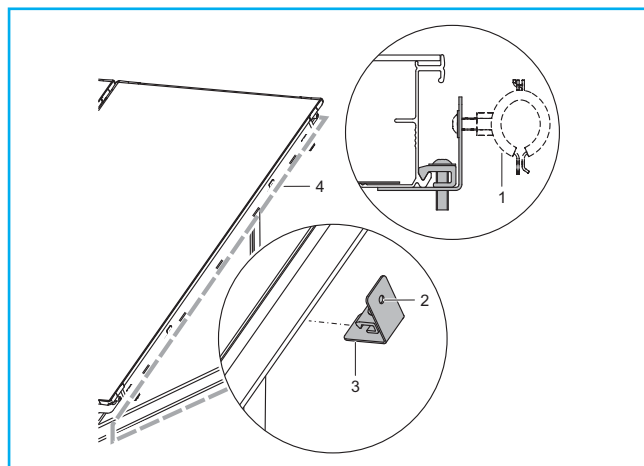
- 1 Хомут (по месту монтажа)
- 2 Резьба M 8
- 3 Крепежные кронштейны (в составе соединительного комплекта)
- 4 Прямой трубопровод



113/2 Присоединительный комплект для SKN4.0 при установке на плоской кровле.



113/3 Присоединительный комплект для SKS4.0 при установке на плоской кровле.



113/4 Прокладка прямого трубопровода гелиоколлектора

6.3.5. Монтаж гелиоколлекторов на фасаде здания

Фасадный монтаж гелиоколлекторов разрешается исключительно для плоских гелиоколлекторов Logasol SKN4.0-w и SKS4.0-w горизонтального типа и только при монтажной высоте до 20 метров.

Монтаж на фасаде осуществляется с помощью горизонтальных рам для установки гелиоколлекторов на плоской кровле. Первый гелиоколлектор в гелиоколлекторном ряду монтируется с помощью основного монтажного комплекта. Каждый последующий гелиоколлектор того же самого ряда монтируется с помощью дополнительного монтажного комплекта. Дополнительно к каждому коллектору необходимо использовать дополнительную опору, так чтобы каждый коллектор лежал на трех опорах (→ 114/2).

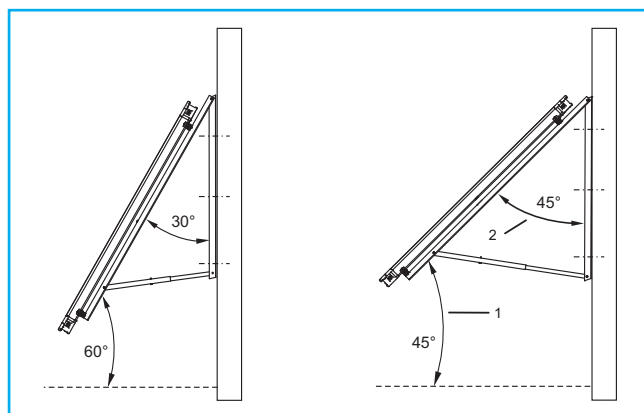
Угол установки гелиоколлекторов на фасаде разрешается устанавливать только в диапазоне от 45° до 60° к горизонтали (→ 114/1).

Обеспечение безопасности крепления по месту выполнения монтажных работ

Каждый опорный кронштейн гелиоколлектора необходимо закрепить во время монтажа тремя винтами на несущей подоснове (→ 114/3).

Требования к статике

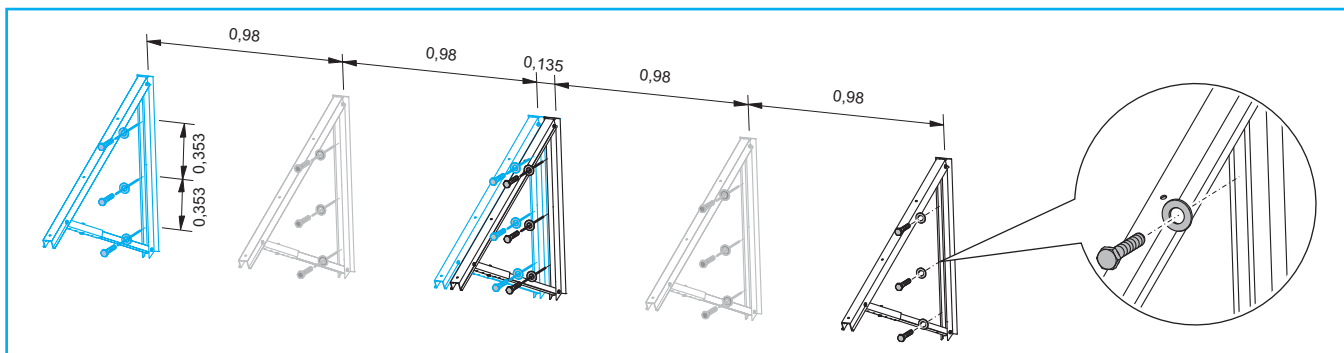
Разрешается принимать в расчетах данные из таблицы 101/1 как регулярные снеговые нагрузки и допустимые высоты зданий.



114/1 Максимально допустимый угол установки гелиоколлектора на фасаде

Поз. 1: Угол установки (абсолютный угол к горизонтали)

Поз. 2: Угол наклона гелиоколлектора



114/2 Фасадный монтаж с помощью горизонтальных рам — основной монтажный комплект и дополнительный монтажный комплект (выделен синим цветом), в т. ч. дополнительная опора (серого цвета); размеры в мм

Устройство стены ¹⁾	Болты / Дюбели для каждой опоры коллектора	Расстояние от края фасада, м
Железобетон, минимум В25 (минимум 0,12 м)	3 шт. UPAT MAX Express-Anker, тип MAX 8 (A4) ²⁾ и 3 шт. подкладочных шайбы ³⁾ согласно DIN 9021	> 0,10
Железобетон, минимум В25 (минимум 0,12 м)	3 шт. Hilti HST-HCR-M8 ²⁾ или HST-R-M8 ²⁾ и 3 шт. подкладочных шайбы ³⁾ согласно DIN 9021	> 0,10
Стальная конструкция подосновы (например, двутавровые балки)	3 шт. M8 (4.6) ²⁾ и 2 шт. подкладочных шайбы ³⁾ согласно DIN 9021	—

114/3 Крепежные средства

- 1) Кирпичная кладка – по запросу.
- 2) На каждый дюбель / болт должен принимать нагрузку на растяжение минимум 1,63 кН или вертикальную нагрузку (сила среза) не менее 1,56 кН.
- 3) 3 x диаметр болта = Наружный диаметр подкладочной шайбы.

6.3.6. Молниезащита и выравнивание потенциалов для тепловых гелиоустановок

Необходимость применения молниезащиты

Необходимость защиты от молнии определяется в Земельных предписаниях по строительству (в ФРГ). Молниезащита часто требуется для зданий,

- высота которых превышает 20 м;
- которые существенно превышают высоту окружающих построек;
- имеют большую материальную стоимость (например, памятники культуры);
- и/или если попадание молнии может вызвать панику (например, школы и т. п.).

Если гелиоустановка находится на здании с высоким уровнем защиты (например, высотный дом, больница, общественные здания, супермаркеты), необходимо проконсультироваться с экспертом по молниезащите и/или с владельцем здания. Такое совещание должно проводиться на стадии проектирования гелиоустановки.

Так как гелиоустановки – за исключением особых случаев – не превышают кровельного конька, то вероятность прямого попадания молнии в жилой дом является одинаковой как для домов с гелиоустановкой, так и для домов без гелиоустановки – согласно определению Немецкого Стандарта DIN VDE 0185, Часть 100.

Выравнивание потенциалов для гелиоустановки

Независимо от того, есть ли молниезащита, необходимо обеспечить заземление прямого и обратного трубопроводов гелиоустановки медным кабелем с сечением не менее 6 мм² на шину выравнивания потенциалов.

→ Если молниезащита уже есть в наличии, необходимо проверить, не находятся ли гелиоколлектор и монтажная система вне зоны молниезащиты. Если это действительно так, необходимо обратиться к ответственному предприятию Энергонадзора, которое выполнит привязку гелиоустановки к существующей системе молниезащиты. При этом необходимо обеспечить, чтобы электропроводные части гелиоконтуров были заземлены медным кабелем с сечением не менее 6 мм² на шину выравнивания потенциалов.

6.4. Ориентировочные расчетные величины сроков монтажа

Привлечение специалистов

Для выполнения монтажных работ по установке гелиоколлекторов следует предусмотреть не менее двух монтажников. Каждая инсталляция на крыше с наклоном требует вскрытия кровельного покрытия. Перед выполнением монтажа следует проконсультироваться с соответствующими специалистами (кровельщиками, жестянщиками) и при необходимости привлечь их к работам. «Buderus» предлагает учебные спецкурсы по монтажу гелиоустановок. Необходимую информацию можно получить в ближайшем офисе «Buderus».

→ Для всех вариантов монтажа поставляются необходимые монтажные комплекты, в т. ч. дополнительные принадлежности с соответствующими инструкциями. Монтажные инструкции для выбранного варианта следует основательно изучить перед началом работ.

Сроки монтажа гелиоколлекторов

Сроки, указанные в Таблице 116/1, действительны только для монтажных работ по установке гелиоколлекторов, крепежно-монтажных систем и подключения в гелиоколлекторный ряд. Условием их соблюдения является полное знание соответствующих монтажных технологий.

Не учтены сроки на выполнение техники безопасности, транспортирования гелиоколлекторов и монтажных систем на крышу, а также время на переоборудование кровли (подгонка и прорезка черепицы). Эти сроки надо оценивать после консультации со специалистом-кровельщиком.

→ Калькуляция затрат времени при проектировании гелиоколлекторной системы базируется на эмпирических цифрах. Это зависит от конкретных условий монтажа. Поэтому фактическая продолжительность выполнения монтажных работ может существенно отличаться от сроков, указанных в Таблице 116/1.

Вариант и объемы монтажа	Ориентировочные расчетные значения сроков монтажа	
	для двух гелиоколлекторов Logasol SKN3.0 / SKS4.0	для каждого последующего гелиоколлектора
Монтаж поверх кровли	1,0 час на каждого монтажника	0,3 час. на каждого монтажника
Монтаж в кровлю	3,0 час. на каждого монтажника	1,0 час. на каждого монтажника
Монтаж на плоской кровле, с ваннами-утяжелителями	1,5 час. на каждого монтажника	0,5 час. на каждого монтажника
Монтаж на плоской кровле, с использованием конструкции подосновы по месту установки	1,5 час. на каждого монтажника	0,5 час. на каждого монтажника
Фасадный монтаж, с углом наклона 45°	2,5 час. на каждого монтажника	1,5 час. на каждого монтажника

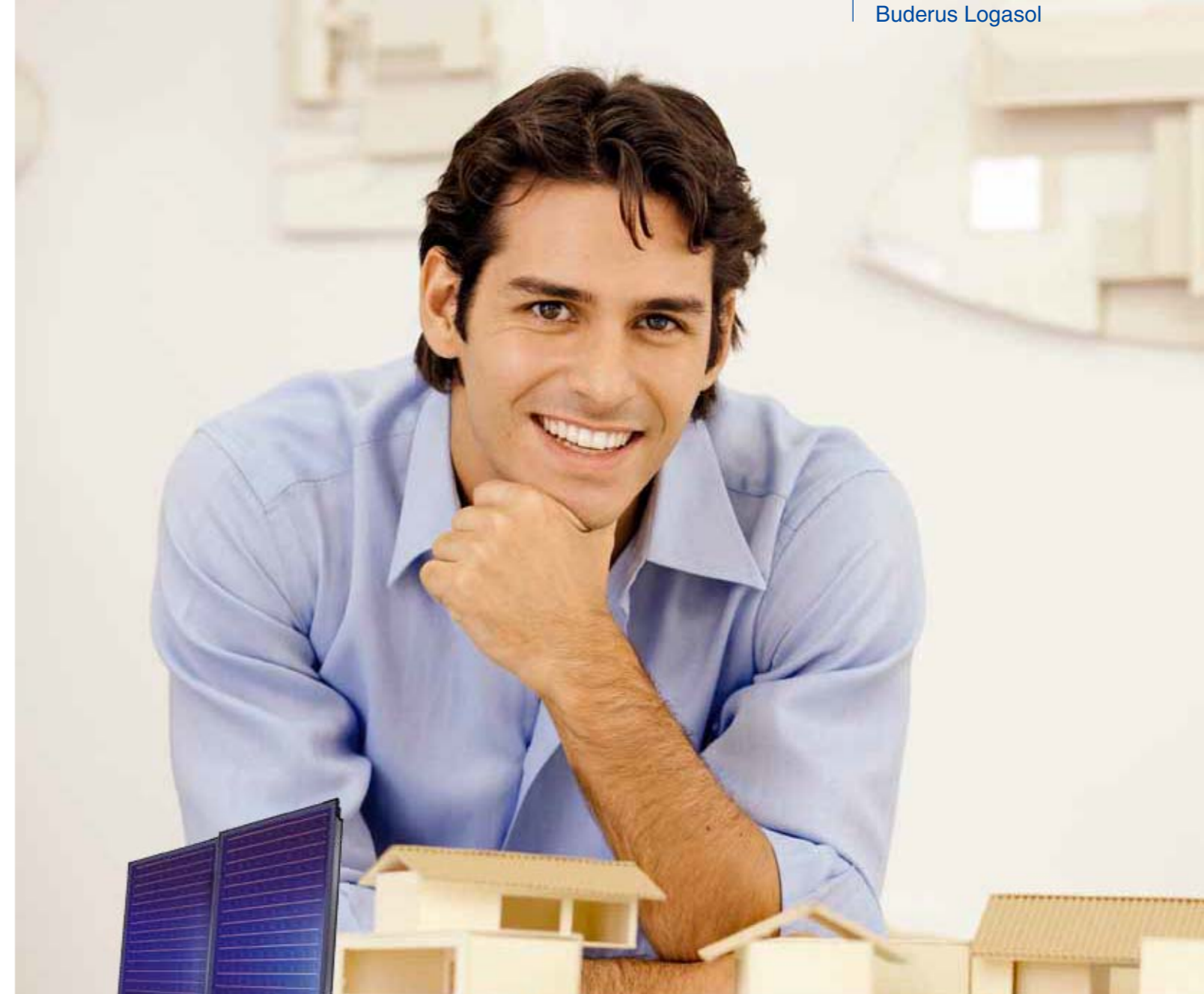
116/1 Сроки монтажа гелиоколлекторов силами двух монтажников для малых гелиоустановок (до 8 гелиоколлекторов) на кровлях с углом наклона $\leq 45^\circ$, без учета времени на транспортирование, затрат на внедрение мер по технике безопасности и обустройства конструкции подосновы по месту монтажа

7. Пояснения к сокращениям в документации

AK	Выход холодной воды (Буферная система)
AV	Запорный кран
AW/AB	Выход горячей воды
E	Удаление воздуха
EH	Электронагревательный элемент
EK	Вход холодной воды
EL	Опорожнение
EW	Вход горячей воды (система заполнения)
EZ	Рециркуляционный вход горячей воды
FA	Датчик наружной температуры
FE	Кран для заполнения/ слива воды из системы
FK	Датчик температуры воды в котле
FR	Датчик температуры в обратном трубопроводе
FSK	Датчик температуры гелиоколлектора
FP	Датчик температуры буферного накопителя горячей воды
FSS1	Датчик температуры. Потребитель 1. Нижняя зона.
FSS2	Датчик температуры. Потребитель 2. Нижняя зона (с комплексной гелиостанцией Logasol KS0210 R ита KS0220 R
FSX	Датчик температуры. Потребитель 1. Верхняя зона или пороговый термодатчик (комплект AS1 для подключения водонагревателя)
FV	Датчик температуры в прямом трубопроводе
FW	Датчик температуры горячей воды (регулятор Logamatic котла отопления); пороговый термодатчик термосифонного водонагревателя для режима High-Flow-/Low-Flow с функциональным гелиомодулем FM443 или SM10
HK	Контур отопления
HS (-E)	Комплект быстрого монтажа контура отопления, на выбор с электронным насосом
HSM (-E)	HS с исполнительным органом (смесителем), на выбор с электронным насосом
HZG	Комплект приборов для поддержки отопления
KR	Гравитационный обратный клапан
KR...	Гелиорегулятор KR01..., KR02.. или KR-VWS

M	Место измерения параметра (например, в водонагревателе); или: Двигатель (например, исполнительный орган)
MAG	Мембранный расширительный бак
PH	Циркуляционный насос контура отопления
PS	Насос заполнения водонагревателя
PSS	Циркуляционный насос гелиоконтура
Pum	Насос для поочередности работы
PW	Насос заполнения горячей водой
PZ	Рециркуляционный насос горячей воды
R	Обратный трубопровод
RK	Обратный трубопровод котла
RLA	Поднятие обратного трубопровода
RS	Обратный трубопровод водонагревателя
RW	Реле контроля обратного потока
SA	Запорно-регулирующий вентиль потока
SMF	Фильтр-сборник грязи
SR3	Розеточный регулятор
SV	Предохранительный клапан
SWT	Теплообменник бассейна
TW	Питьевая вода
TWE	Приготовление горячей воды (горячее водоснабжение; ГВС)
ÜV	Перепускной (байпасный) клапан
V	Прямой трубопровод
VK	Прямой трубопровод котла
VS	Прямой трубопровод водонагревателя
VS-SU	Переключающий клапан VS-SU. 2-й потребитель
WE	Квартироединица (условная квартира для статистических расчетов)
WT	Комплект WMZ1.2 теплового счетчика в сочетании с функциональным гелиомодулем FM 443
WMZ	Прямой трубопровод котла
WWM	Смеситель горячей воды с термостатическим регулированием

Город	Индекс	Адрес	Телефон
Центральный федеральный округ			
Москва	115201	ул. Котляковская, 3	(495) 510 33 10
Воронеж	394007	ул. Старых Большевиков, 53 А	(4732) 26 62 73
Тула	300041	ул. Советская, 59	(4872) 25 23 10
Калуга	248028	ул. Фридриха Энгельса, 22	(4842) 21 17 52
Ярославль	150014	ул. Рыбинская, 44 А, офис 410	(4852) 45 99 04
Тверь	170100	ул. Симеоновская, д. 41, офис 36	(4822) 41 52 24
Северо-Западный федеральный округ			
Санкт-Петербург	195027	ул. Магнитогорская, 21	(812) 606 60 39
Приволжский федеральный округ			
Казань	422624	Лаишевский район, с. Столбище, ул. Советская, 271	(843) 567 14 67
Нижний Новгород	603140	Мотальный переулочек, 8, офис В 211	(831) 461 91 73
Самара	443017	ул. Клиническая, 261	(846) 336 06 08
Уфа	450071	ул. Ростовская, 18, офис 503	(347) 292 92 17
Ижевск	426057	ул. М. Горького, 79, (цокольный этаж)	(3412) 91 28 84
Киров	610042	ул. Лепсе, 22, офис 101	(8332) 21 56 79
Чебоксары	428003	ул. Энгельса, 13, офис 9 А	(8352) 55 40 45
Пермь	614064	ул. Чкалова, 7, офис 35	(342) 249 87 55
Энгельс (Саратовская область)	413105	проспект Ф. Энгельса, 139	(8453) 56 29 77
Ульяновск	432027	ул. Радищева, д. 143	(987) 298 00 45
Оренбург	460048	ул. Монтажников, д. 23	(987) 942 02 34
Южный федеральный округ			
Краснодар	350980	ул. Бородинская, 150	(861) 200 17 90
Ростов-на-Дону	344065	ул. 50-летия Ростсельмаша, 1/52, офис 518	(863) 203 71 55
Сочи	354068	ул. Донская, 14	(8622) 96 07 69
Волгоград	400137	бульвар 30 лет Победы, 21, офис 500	(8442) 55 03 24
Северо-Кавказский федеральный округ			
Ставрополь	355011	ул. 50 лет ВЛКСМ, 93, офис 69	(8652) 57 10 64
Уральский федеральный округ			
Екатеринбург	622000	Свердловская обл., г. Берёзовский, Режевской тракт, 15 км., строение 1	(343) 379 05 49
Челябинск	454053	Троицкий тракт, 11 Г, офис 315	(912) 890 72 41
Тюмень	625023	ул. Харьковская, 77, офис 602	(3452) 41 05 75
Сибирский федеральный округ			
Новосибирск	630015	ул. Комбинатский переулочек, 3	(383) 354 30 10
Иркутск	664047	ул. Пискунова, 54, офис 15–17	(3952) 24 94 21
Дальневосточный федеральный округ			
Хабаровск	680026	ул. Тихоокеанская, 73	(4212) 45 65 75
Владивосток	690106	пр-т Красного Знамени, 3, офис 607	(423) 246 84 20



Logasol SKS 4.0

Logasol SKN 4.0

Logasol CKN 2.0

Специализированная фирма по отопительной технике:

Документация по проектированию:
гелиотехника Logasol для горячего
водоснабжения и поддержки отопления