

**Модули зоны**

# **NEREIX**

**Каталог 2009**



*high heat technology*



## **МНОГОПОЛЬЗОВАТЕЛЬСКАЯ СИСТЕМА NEREIX ТЕХНОЛОГИЧЕСКОЕ РЕШЕНИЕ ДЛЯ ЭНЕРГОСБЕРЕЖЕНИЯ, ПОВЫШАЮЩЕЕ УРОВЕНЬ КОМФОРТА И УМЕНЬШАЮЩЕЕ ЭНЕРГОПОТРЕБЛЕНИЯ**

Многопользовательская система NEREIX сочетает в себе преимущества автономных установок с преимуществами централизованных установок. При проведении конструктивного обзора выявлено, что данная система утверждается в качестве технологического решения, наиболее подходящего к глобальным требованиям по энергосбережению. Центральная станция обслуживает все здание, но каждый пользователь может самостоятельно настраивать температуру и производить оплату из расчета фактических потреблений.

### **Зачем выбирать, если можно обладать преимуществами обеих установок.**

Модули NEREIX дают возможность полного независимого управления установкой, объединяя общую свободу автономной установки с безопасностью и сбережениями централизованной.

### **В качестве автономной установки возможно:**

- Самостоятельно регулировать температуру помещения и санитарную температуру
- Выбирать режимы ON/OFF для отопления
- Оплачивать только фактические потребления
- Пользоваться высокой оценкой на рынке недвижимости

### **Преимущества централизованной установки:**

#### **Законодательные и окружающей среды:**

Соблюдение новых нормативов предоставляет возможность подсоединения к установкам удаленного нагрева/когенерации (DL 192 от 19.08.2005), соблюдение местных нормативов предлагает ввести в использование в некоторых регионах многопользовательскую систему свыше 4-х жилых блоков. Данное использование является упрощенной интеграцией с применением альтернативных источников (например, солнечных), таким образом, уменьшение загрязнений становится обязательным благодаря высокому КПД и низким установленным мощностям. Энергосбережение вызвано бдительностью потребителей, которые производят оплату согласно потреблению.

#### **Проектирование**

Сеть распределения тепла подходит для любого типа производства тепла, исключаются дымовые карманы, пространство внутри жилого блока не занято. Предусмотрена малая установленная мощность и высокие тепловые КПД с последующим снижением внешнего импульса и с наименьшим расходом для конечного потребителя.

#### **Комфорт и безопасность**

При использовании фактора одновременности происходит рост производства Горячей Санитарной Воды, не смотря на малую установленную тепловую мощность. Централизованные «проблемы и решения» с безопасной и более экономичной эксплуатацией, гарантирующей большой полезный срок службы установки. Повышается безопасность потребителя, исключается внутреннее сгорание в квартире, т.к. в котельной производится его унификация, таким образом, риски взрыва или удушья аннулируются.

#### **Реальное энергосбережение осуществляется при распределении фактической тепловой мощности, запрашиваемой потребителем: каким образом это возможно?**

Через интегрированную систему потребители/генератор периферийные устройства (спутниковые модули) информируют в реальном времени котельную о фактической запрашиваемой мощности. Данная информация, контролируемая Устройством централизации данных (Концентратор данных), позволяет котлу модулировать на основе запроса тепла, а насосам контура (обязательно с изменяемой скоростью) позволяет управлять собственной скоростью во время поступления запроса от потребителя. При использовании данной системы оптимизируется расход топлива и происходит ограничение выбросов вредных веществ. Дополнительные примечания

## **ФАКТОР ОДНОВРЕМЕННОСТИ**

Одной из тем, наиболее обсуждаемых в сфере энергосбережения и технологической эффективности, является определение размеров установок вследствие **Фактора Одновременности использования тепла**.

Многопользовательская система NEREIX включена в раздел ПРАВИЛЬНОГО ОПРЕДЕЛЕНИЯ РАЗМЕРОВ мощности котельной, что должно быть предусмотрено в фазе монтирования.

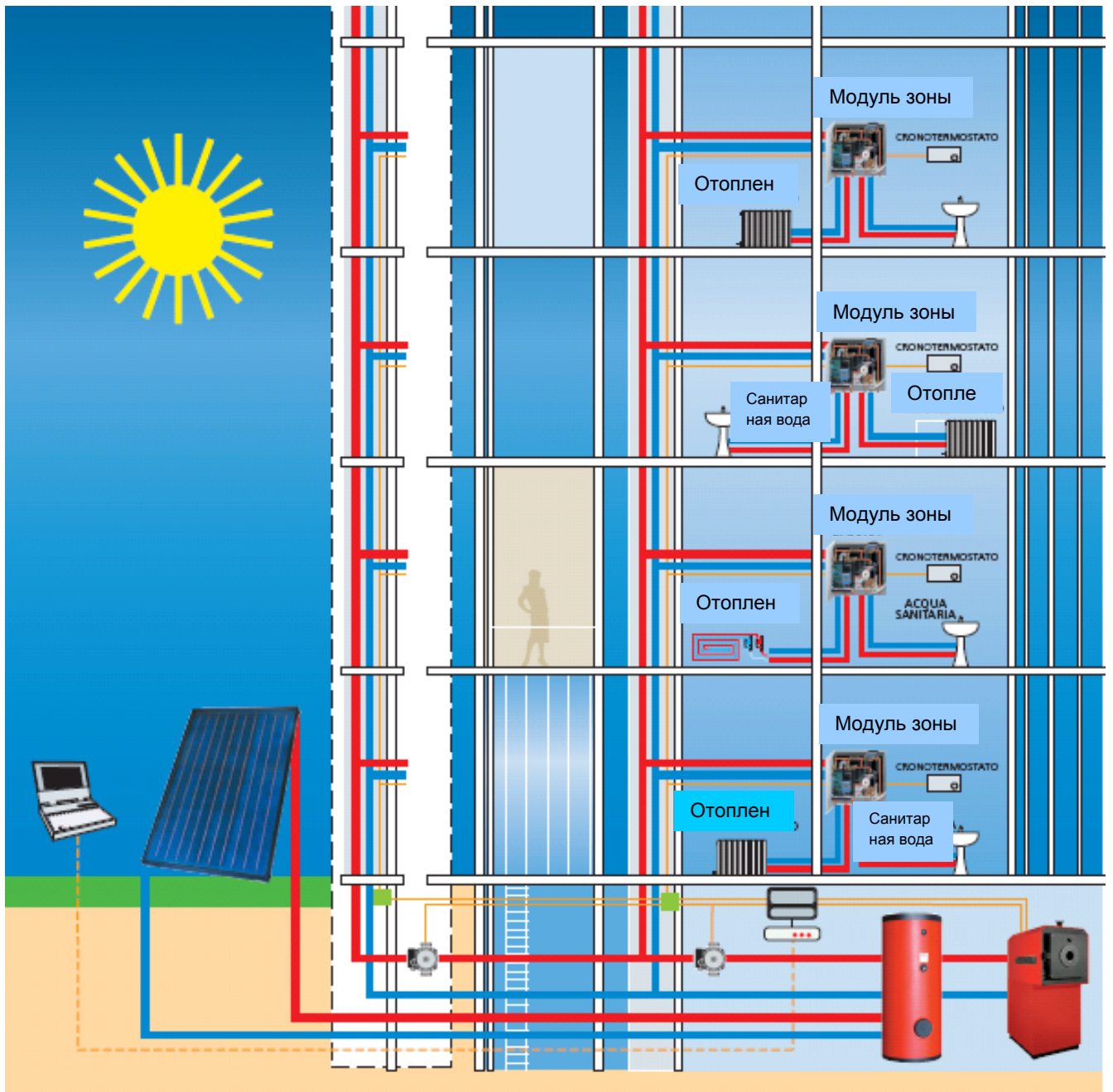
При сотрудничестве с Политехническим институтом г. Милан и с применением программного обеспечения дистанционного контроля Telemeter 1.1 запросы санитарной воды прошли мониторинг в зданиях из 112, 60, 30 и 15 квартир в г. Болонья в период с субботы 21 по пятницу 27 мая 2005.

Кампания по сбору данных для формирования точного представления о запросах горячей воды совладельцами осуществлялась:

- круглосуточно и являлась службой поставки горячей санитарной воды со сбором данных, превышающим 1000
- с 05.00 часов утра до 23.59 вечера, примерно каждые 15 минут
- при распределении по времени в течение целого дня
- в будни, предпраздничные и праздничные дни для того, чтобы иметь полное представление о различных ситуациях.

В качестве примера представлены сведения об одном дне. **Числовые значения одинаковые для всех анализируемых дней**. В предпраздничные и праздничные дни происходит временное перемещение процессов.

Окончание вызова, впоследствии периодически повторяющегося, обозначает произведенный через удаленный модем телефонный звонок с помощью компьютера и программного обеспечения Telemeter. Каждая операция данного вида позволяет «запрашивать» систему и собирать Технологические данные Зоны, Потребления и Учета каждого модуля, соединенного с исследуемой установкой.





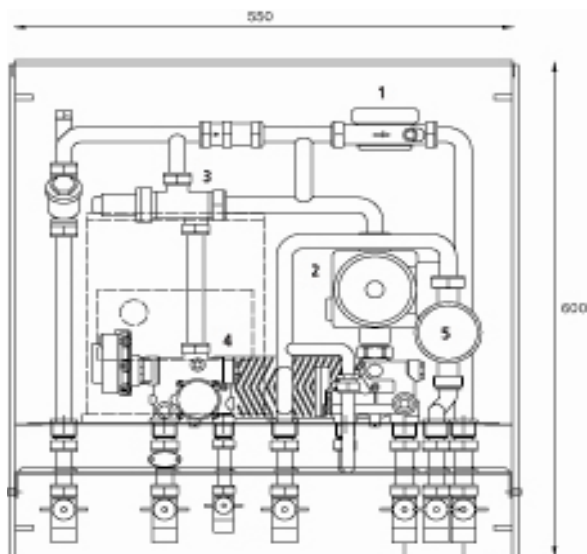
# NEREIX КЛИМАТИЧЕСКИЙ



## УСКОРЕННОЕ ПРОИЗВОДСТВО ГСВ С СИСТЕМОЙ КЛИМАТИЧЕСКОГО РЕГУЛИРОВАНИЯ

Спутниковый модуль Nereix с ускоренным производством горячей санитарной воды. Снабжен системой климатического регулирования на основе регулирующего клапана с пошаговым двигателем, с компенсацией внешних условий и температуры подачи. В комплект включен турбинный счетчик калорий с номинальной пропускной способностью 1,5 м3/ч. Сертификат MID, протокол сообщения Mbus согласно EN1434. Снабжен трехскоростным циркулятором и паяным обменником для производства ГСВ. Обшивка изоляции из изоляционного материала. Оснащен электронным модулем для регистрации данных.

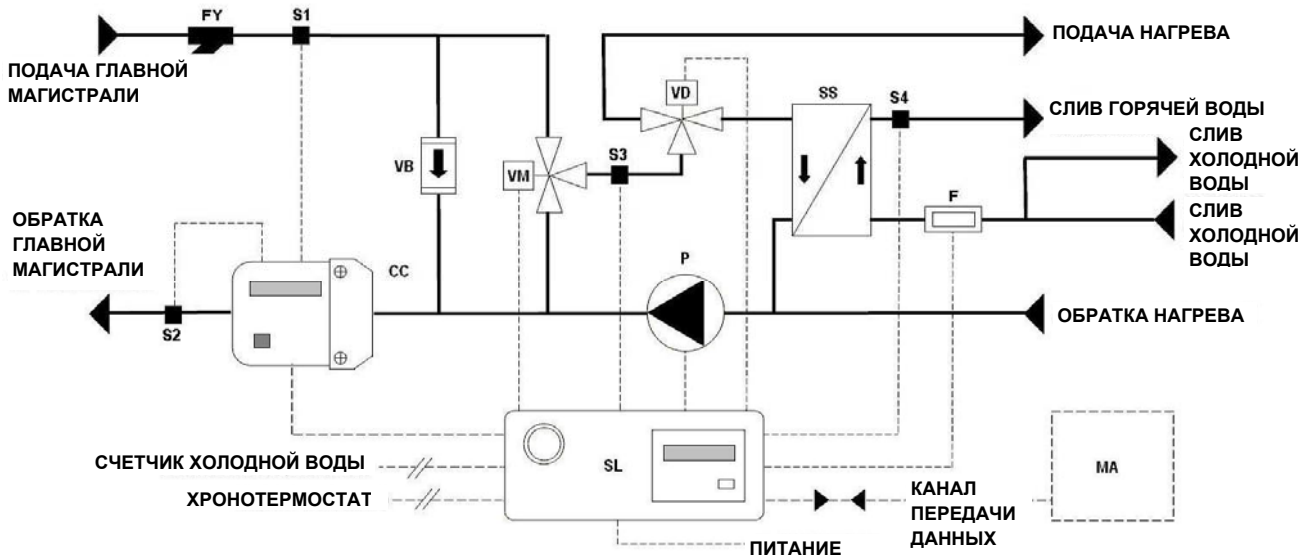
Установка	Код	Соединения подающего стояка	Соединения отопительной системы потребителя	Соединения на входе ГСВ в модуль	Соединения на выходе ГСВ из модуля	Обшивка	Счетчик холодной санитарной воды	Кол-во пластин санитарного обменника	Размеры		
									L	H	P
									мм	мм	мм
НАВЕСНАЯ	CL 800022	3/4" Нижний	3/4" Нижний	3/4" Нижний	1/2" Нижний	X	X	18	530	500	227
	CL 800040	3/4" Нижний	3/4" Нижний	3/4" Нижний	1/2" Нижний	X		18			
	CL 800046	3/4" Нижний	3/4" Нижний	3/4" Нижний	1/2" Нижний	X	X	30			
ВСТРАИВАЕМАЯ	CL 800060	3/4" Нижний	3/4" Нижний	3/4" Нижний	1/2" Нижний		X	18	550	600	185
	CL 800055	3/4" Нижний	3/4" Нижний	3/4" Нижний	1/2" Нижний			18			
	CL 800100	3/4" Нижний	3/4" Нижний	3/4" Нижний	1/2" Нижний		X	30	550	600	215
	CL 800056	3/4" Нижний	3/4" Нижний	3/4" Нижний	1/2" Нижний			30			



### ПЕРЕЧЕНЬ

1. Объемный счетчик главной магистрали
2. Рециркуляционный насос
3. Клапан смесителя
4. Группа обменника
5. Объемный счетчик санитарной воды

Код	Номинальная пропускная способность главной магистрали	Производство ГСВ	Номинальная пропускная способность ХСВ	Рабочее давление главной магистрали	Макс. давление главной магистрали	Номинальное давление потребительской магистрали	Нагрузочная потеря первичного контура	Мин. температура главной магистрали	ΔT подача/слив в санитарной воды	Температура санитарной воды	Мощность санитарного обменника	Напряжение питания модуля
	м3/ч	л/мин	м3/ч	бар	бар	бар	м.в.ст.	°C	°C	°C	кВт	VAC
CL 800022	1,2	14	1,5	6	10	6	3	70	12-45	35-35	36,5	230
CL 800040	1,2	14		6	10	6	3	70	12-45	35-35	36,5	230
CL 800046	1,2	14	1,5	6	10	6	3	60	12-45	35-35	48,5	230
CL 800060	1,2	14	1,5	6	10	6	3	70	12-45	35-35	36,5	230
CL 800055	1,2	14		6	10	6	3	70	12-45	35-35	36,5	230
CL 800100	1,2	14	1,5	6	10	6	3	60	12-45	35-35	48,5	230
CL 800056	1,2	14		6	10	6	3	60	12-45	35-35	48,5	230



Арматура для установки

Код модуля	Короб	Дверца	Рама
CL 800022	CB CLI 20 (опция)		
CL 800040	CB CLI 40 (опция)		
CL 800046	CB CLI 35 (опция)		
CL 800060	CB CL 35	80094069	80094074
CL 800055	CB CL 45	80094069	80094074
CL 800100	CB CL 40	80094069	80094074
CL 800056	CB CL 50	80094069	80094074

Централизация сбора и обработки данных

Артикул	Код	Стр.
Устройство Мастер для централизации сбора и обработки данных по всему зданию	CB 1014	
Модем GSM для передачи данных	CB 1016	
e-Term: Программное обеспечение дистанционного управления		

ВСЕГДА УКАЗЫВАТЬ КОД ПРОДУКТА

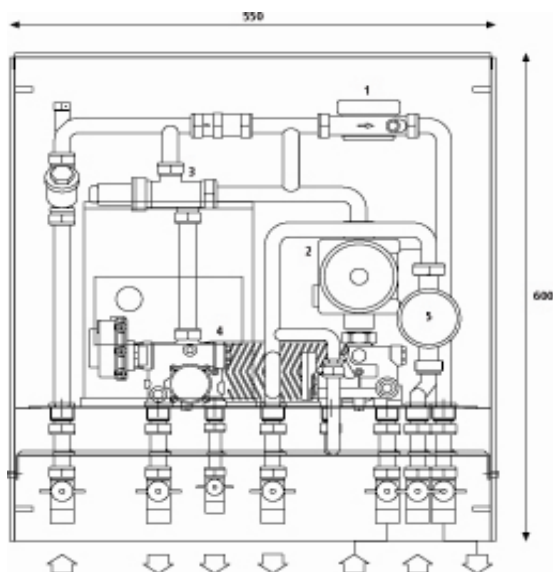


## NEREIX КЛИМАТИЧЕСКИЙ, ТЕПЛЫЙ/ХОЛОДНЫЙ ПОЛ

САНИТАРНЫЙ ЦЕНТРАЛИЗОВАННЫЙ ДЛЯ ПАНЕЛЬНЫХ РАДИАНТНЫХ УСТАНОВОК С ОХЛАЖДЕНИЕМ

Спутниковый модуль Nereix для напольных установок с охлаждением. Оснащен турбинным счетчиком калорий с номинальной пропускной способностью 1,5 м<sup>3</sup>/ч. Сертификат MID, протокол сообщения Mbus согласно EN1434. Снабжен регулирующим клапаном с пошаговым двигателем и электронным модулем для регистрации данных.

Установка	Код	Соединения подающего стояка	Соединения отопительной системы потребителя	Соединения на входе ГСВ в модуль	Соединения на выходе ГСВ из модуля	Соединения стояков охладителя	Соединения охладительной системы пользователя	Высокотемпературный патрубок	Размеры		
									L	H	P
ВСТРАИВАЕМАЯ	PV-800210	Нижний	Нижний	Левый	Нижний	Нижний	Нижний	X	600	600	205
	PV-800220	Нижний	Нижний	Левый	Нижний	Нижний	Нижний		600	600	205

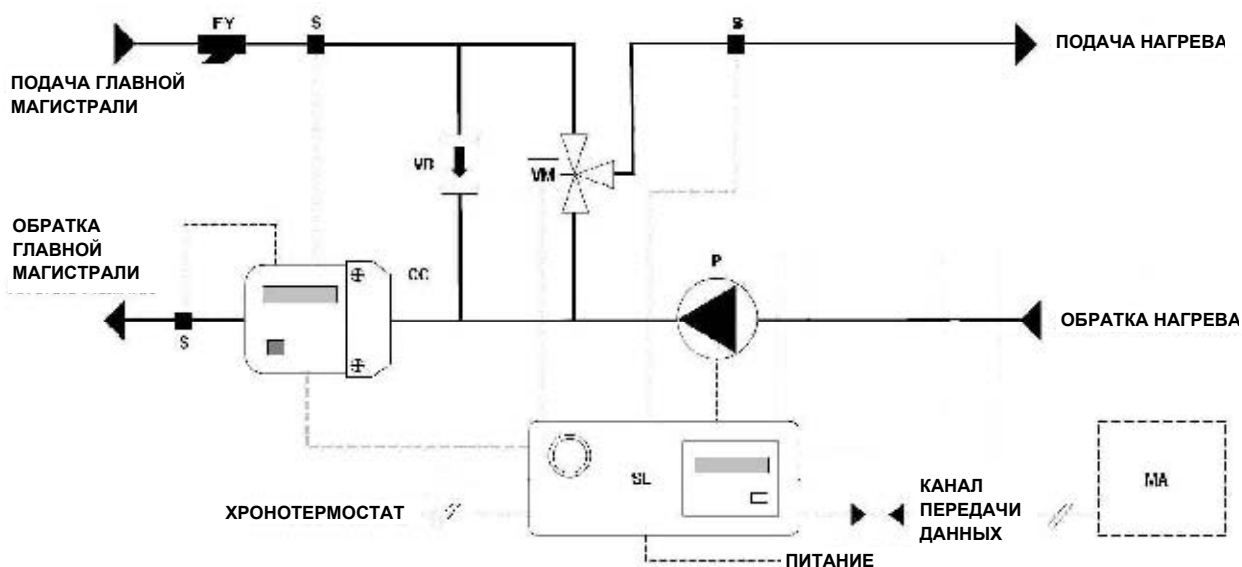


### ПЕРЕЧЕНЬ

1. Объемный счетчик главной магистрали
2. Рециркуляционный насос
3. Клапан смесителя
4. Группа обменника
5. Объемный счетчик санитарной воды



Код	Номинальная пропускная способность главной магистрали	Номинальный расход охладителя	Номинальная пропускная способность ХСВ	Номинальная пропускная способность ГСВ	Рабочее давление главной магистрали	Макс. давление главной магистрали	Номинальное давление потребительской магистрали	Нагрузочная потеря первичного контура	Рабочая темп. потребительской магистрали	Напряжение питания модуля
	м3/ч	м3/ч	м3/ч	м3/ч	бар	бар	бар	М.В.СТ.	°С	VAC
PV-800210	1,5	1,5	1,5	1,5	6	10	6	3	5-90	230
PV-800220	1,5	1,5	1,5	1,5	6	10	6	3	5-90	230



### Арматура для установки

Код модуля	Короб	Короб для санитарного	Дверца	Рама	Комплект для ГСВ	Комплект для ХСВ
PV-800210	CB PV 20	CB PV 21	80094078	80094079	CB 571	CB 570
PV-800220	CB PV 25	CB PV 26	80094078	80094079	CB 571	CB 570

### Централизация сбора и обработки данных

Артикул	Код
Устройство Мастер для централизации сбора и обработки данных по всему зданию	CB 1014
Модем GSM для передачи данных	CB 1016
e-Term: Программное обеспечение дистанционного управления	

**ВСЕГДА УКАЗЫВАТЬ КОД ПРОДУКТА**

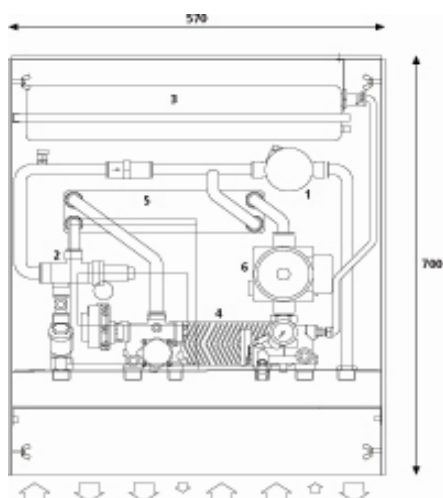


## NEREIX КЛИМАТИЧЕСКИЙ С ДВОЙНЫМ ОБМЕННИКОМ

### ПРОИЗВОДСТВО ГСВ С ДВОЙНЫМ ОБМЕННИКОМ И СИСТЕМОЙ КЛИМАТИЧЕСКОГО РЕГУЛИРОВАНИЯ

Спутниковый модуль Nereix с ускоренным производством горячей санитарной воды, имеющий двойной теплообменник. Снабжен системой климатического регулирования на основе регулирующего клапана с пошаговым двигателем, с компенсацией внешних условий и температуры подачи. В комплект включен турбинный счетчик калорий с номинальной пропускной способностью 1,5 м3/ч. Сертификат MID, протокол сообщения Mbus EN1434. Снабжен трехскоростным циркулятором и паяным обменником для разделения первичного контура и для производства ГСВ. Обшивка изоляции из изоляционного материала. Оснащен электронным модулем для регистрации данных.

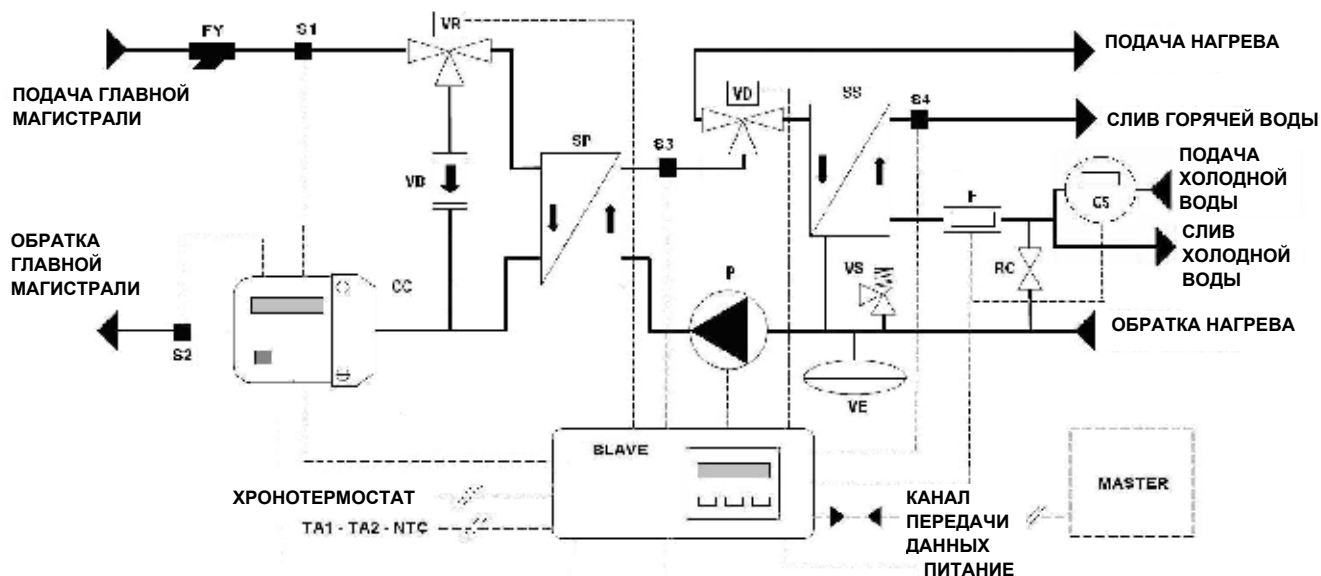
Установка	Код	Соединения подающего стояка	Соединения отопительной системы потребителя	Соединения на входе ГСВ в модуль	Соединения на выходе ГСВ из модуля	Обшивка	Двойная температура	Счетчик холодной санитарной воды	Кол-во пластин санитарного обменника	Размеры		
										L	H	P
										мм	мм	мм
НАВЕСНАЯ	S-800091	3/4" Нижний	3/4" Нижний	1/2" Нижний	1/2" Нижний	X			30	580	648	227
	S-800191	3/4" Нижний	3/4" Нижний	1/2" Нижний	1/2" Нижний	X		X	30			
	S-800123	3/4" Нижний	3/4" Нижний	1/2" Нижний	1/2" Нижний	X	X		30			
ВСТРАИВАЕМАЯ	S-800090	3/4" Нижний	3/4" Нижний	1/2" Нижний	1/2" Нижний				30	570	700	210
	S-800190	3/4" Нижний	3/4" Нижний	1/2" Нижний	1/2" Нижний			X	30			
	S-800122	3/4" Нижний	3/4" Нижний	1/2" Нижний	1/2" Нижний		X		30			



#### ПЕРЕЧЕНЬ

1. Счетчик тепла
2. Регулирующий клапан
3. Расширительный бак
4. Обменник потребительской магистрали
5. Обменник главной магистрали
6. Рециркуляционный насос

Код	Номинальная пропускная способность главной магистрали	Производство ГСВ	Номинальная пропускная способность ХСВ	Рабочее давление главной магистрали	Макс. давление главной магистрали	Номинальное давление потребительской магистрали	Нагрузочная потеря первичного контура	Мин. температура главной магистрали	ΔТ подача/слив санитарной воды	Температура санитарной воды	Мощность санитарного обменника	Напряжение питания модуля
	м3/ч	л/мин	м3/ч	бар	бар	бар	м.в.ст.	°С	°С	°С	кВт	VAC
S-800091	1,2	14		10	13	3	3,5	70	12-45	35-45	48,5	230
S-800191	1,2	14	1,5	10	13	3	3,5	70	12-45	35-45	48,5	230
S-800123	1,2	14		10	13	3	3,5	70	12-45	35-45	48,5	230
S-800090	1,2	14		10	13	3	3,5	70	12-45	35-45	48,5	230
S-800190	1,2	14	1,5	10	13	3	3,5	70	12-45	35-45	48,5	230
S-800122	1,2	14		10	13	3	3,5	70	12-45	35-45	48,5	230



Арматура для установки

Код модуля	Короб	Дверца	Рама
S-800091	CB SI 10 (опция)		
S-800191	CB SI 15 (опция)		
S-800123	CB SI 20 (опция)		
S-800090	CB S 10	80094037	80094036
S-800190	CB S 15	80094037	80094036
S-800122	CB S 20		

Централизация сбора и обработки данных

Артикул	Код
Устройство Мастер для централизации сбора и обработки данных по всему зданию	CB 1014
Модем GSM для передачи данных	CB 1016
e-Term: Программное обеспечение дистанционного управления	

ВСЕГДА УКАЗЫВАТЬ КОД ПРОДУКТА

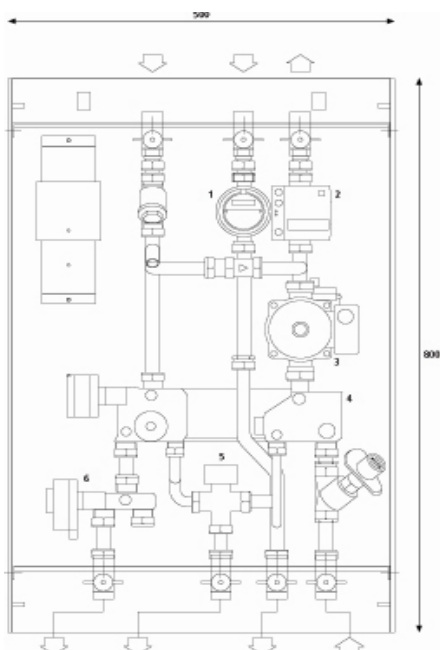


## NEREIX EASY С ЦИРКУЛЯТОРОМ

### ПРОИЗВОДСТВО ГСВ ДЛЯ РАДИАТОРНЫХ УСТАНОВОК

Спутниковый модуль Nereix с ускоренным производством горячей санитарной воды и учетом тепла. Предназначен для радиаторных установок. В комплект включен турбинный счетчик калорий с номинальной пропускной способностью 1,5 м3/ч. Сертификат MID, протокол сообщения Mbus согласно EN1434. Оборудован трехскоростным циркулятором и паяным обменником для производства ГСВ. Оснащен уравновешивающим клапаном, термостатическим смесителем для регулирования ГСВ, интерфейсом для централизованного сбора и обработки данных о потреблении.

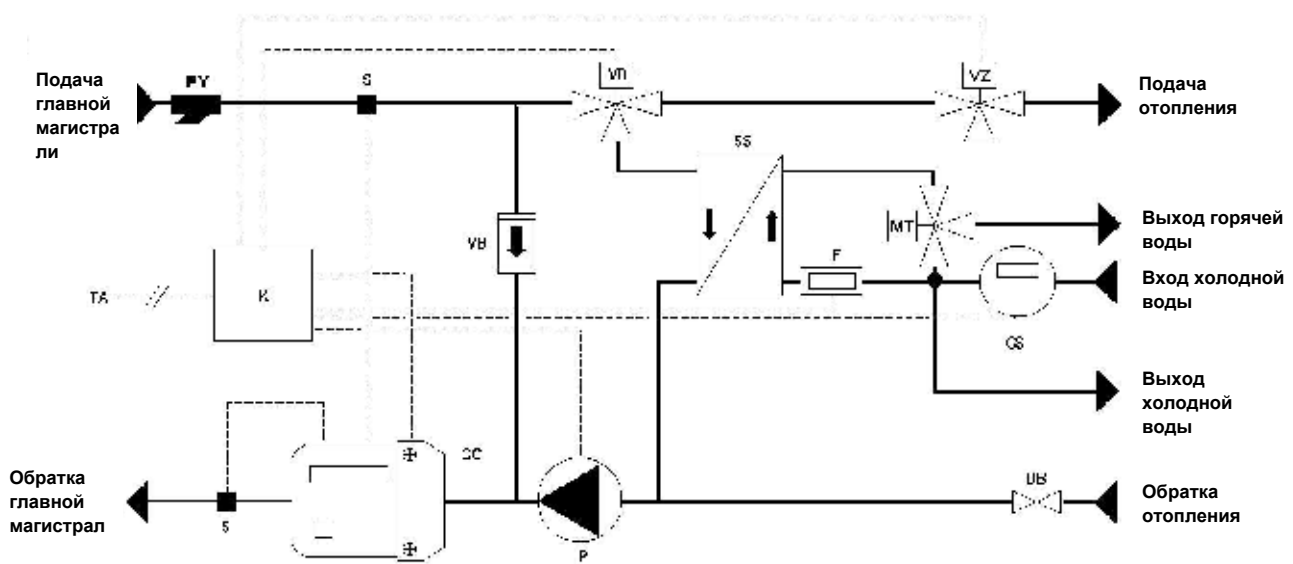
Установка	Код	Соединения подающего стояка	Соединения отопительной системы потребителя	Соединения на входе ГСВ в модуль	Соединения на выходе ГСВ из модуля	Счетчик холодной санитарной воды	Кол-во пластин санитарного обменника	Размеры		
								L	H	P
								мм	мм	мм
ВСТРАИВАЕМАЯ	E-800018	3/4" Верхний	3/4" Нижний	3/4" Верхний	3/4" Нижний	X	21	345	800	185
	E-800019	3/4" Верхний	3/4" Нижний	3/4" Верхний	3/4" Нижний	X	18			



### ПЕРЕЧЕНЬ

1. Объемный счетчик санитарной воды
2. Объемный счетчик главной магистрали
3. Рециркуляционный насос
4. Обменник
5. Клапан смесителя
6. Отклоняющий клапан

Код	Номинальная пропускная способность главной магистрали	Производство ГСВ	Номинальная пропускная способность ХСВ	Рабочее давление главной магистрали	Макс. давление главной магистрали	Номинальное давление потребительской магистрали	Нагрузочная потеря первичного контура	Мин. температура главной магистрали	$\Delta T$ подача/слив санитарной воды	Мощность санитарного обменника	Напряжение питания модуля
	м <sup>3</sup> /ч	л/мин	м <sup>3</sup> /ч	бар	бар	бар	м.в.ст.	°C	°C	кВт	VAC
E-800018	1,2	14	1,5	6	10	6	3	70	12-45	36,5	230
E-800019	1,2	14	1,5	6	10	6	3	70	12-45	36,5	230



### Арматура для установки

Код модуля	Короб	Дверца	Рама
E-800018	CB E 10	CB 710	CB 705
E-800019	CB E 15	80094068	80094067

### Централизация сбора и обработки данных

Артикул	Код
Устройство Мастер для централизации сбора и обработки данных по всему зданию	CB 1014
Модем GSM для передачи данных	CB 1016
e-Терт: Программное обеспечение дистанционного управления	

ВСЕГДА УКАЗЫВАТЬ КОД ПРОДУКТА



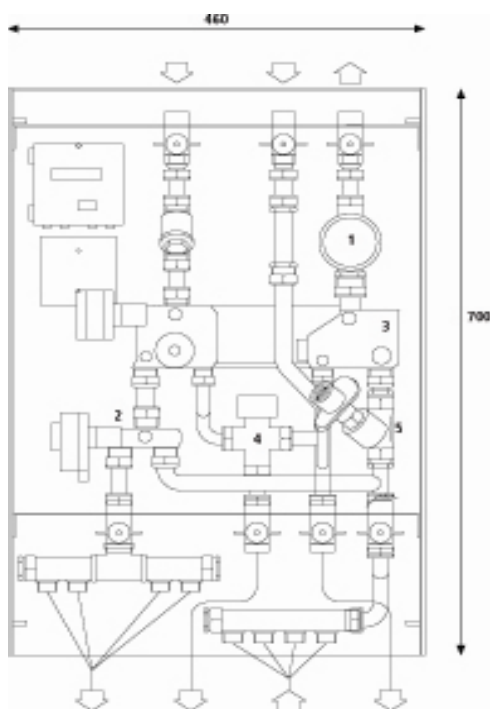
# NEREIX EASY

## ПРОИЗВОДСТВО ГСВ ДЛЯ РАДИАТОРНЫХ УСТАНОВОК

Спутниковый модуль Nereix с ускоренным производством горячей санитарной воды и учетом тепла. Предназначен для радиаторных установок. В комплект включен турбинный счетчик калорий с номинальной пропускной способностью 1,5 м3/ч. Сертификат MID, протокол сообщения Mbus согласно EN1434. Снабжен паяным обменником для производства ГСВ, уравнивающим клапаном, термостатическим смесителем для регулирования ГСВ, интерфейсом для централизованного сбора и обработки данных о потреблении.

Установка	Код	Соединения подающего стояка	Соединения отопительной системы потребителя	Соединения на входе ГСВ в модуль	Соединения на выходе ГСВ из модуля	Счетчик холодной обработанной санитарной воды	Счетчик холодной санитарной воды	Кол-во пластин санитарного обменника	Размеры		
									L	H	P
									мм	мм	мм

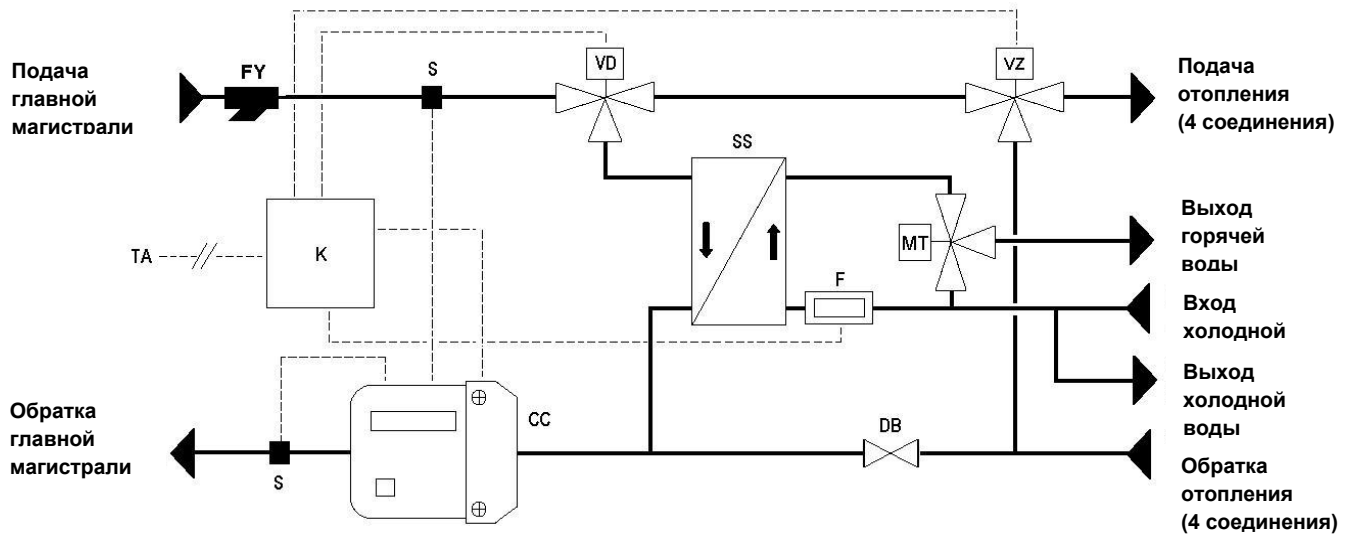
ВСТРАИВАЕМАЯ	E-800020	3/4" SUP	3/4" INF	3/4" SUP	3/4" INF			18	460	700	170
	E-800021	3/4" SUP	3/4" INF	3/4" SUP	3/4" INF		X	18			
	E-800012	3/4" SUP	3/4" INF	3/4" SUP	3/4" INF		X	30			
	E-800098	3/4" SUP	3/4" INF	3/4" SUP	3/4" INF	X	X	18	500	600	185
	E-800028	3/4" INF	3/4" INF	3/4" INF	3/4" INF		X	18			
	E-800016	3/4" SUP	3/4" INF	3/4" SUP	3/4" INF		X	21	345	800	185



### ПЕРЕЧЕНЬ

1. Счетчик тепла
2. Главный переключающий клапан
3. Санитарный обменник
4. Термостатический смеситель
5. Клапан контроля изменения расхода

Код	Номинальная пропускная способность главной магистрали	Производство ГСВ	Номинальная пропускная способность ХСВ	Рабочее давление главной магистрали	Макс. давление главной магистрали	Номинальное давление потребительской магистрали	Нагрузочная потеря первичного контура	Мин. температура главной магистрали	$\Delta T$ подача/слив санитарной воды	Мощность санитарного обменника	Напряжение питания модуля
	м <sup>3</sup> /ч	л/мин	м <sup>3</sup> /ч	бар	бар	бар	М.В.СТ.	°C	°C	кВт	VAC
E-800020	1,2	14		6	10	6	3	70	12+45	36,5	230
E-800021	1,2	14	1,5	6	10	6	3	70	12+45	36,5	230
E-800012	1,2	14	1,5	6	10	6	3	60	12+45	48,5	230
E-800098	1,2	14	1,5	6	10	6	3	70	12+45	36,5	230
E-800028	1,2	14	1,5	6	10	6	3	70	12+45	36,5	230
E-800016	1,2	14	1,5	6	10	6	3	70	12+45	36,5	230



## Арматура для установки

Код модуля	Дверца	Рама
E-800020	CB E 20	80094070
E-800021	CB E 20	80094070
E-800012	CB E 35	80094070
E-800098	CB E 45	80094070
E-800028	CB E 25	80094069
E-800016	CB E 10	CB 710

## Централизация сбора и обработки данных

Артикул	Код
Устройство Мастер для централизации сбора и обработки данных по всему зданию	<b>CB 1014</b>
Модем GSM для передачи данных	<b>CB 1016</b>
e-Term: Программное обеспечение дистанционного управления	

ВСЕГДА УКАЗЫВАТЬ КОД ПРОДУКТА

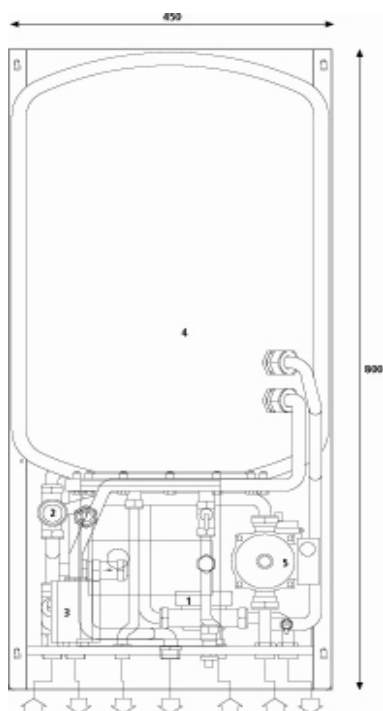


## NEREIX КЛИМАТИЧЕСКИЙ С АККУМУЛЯЦИЕЙ

ПРОИЗВОДСТВО ГСВ С АККУМУЛЯЦИЕЙ И СИСТЕМОЙ КЛИМАТИЧЕСКОГО РЕГУЛИРОВАНИЯ

Спутниковый модуль Nereix снабжен системой климатического регулирования на основе регулирующего клапана с пошаговым двигателем, с компенсацией внешних условий и температуры подачи и с производством при аккумуляции горячей санитарной воды. В комплект включен турбинный счетчик калорий с номинальной пропускной способностью 1,5 м3/ч. Сертификат MID, протокол сообщения Mbus EN1434. Выполнен из стали AISI 316. Снабжен трехскоростным циркулятором и электронным модулем для регистрации данных.

Установка	Код	Соединения подающего стояка	Соединения отопительной системы потребителя	Соединения на входе ГСВ в модуль	Соединения на выходе ГСВ из модуля	Обшивка	Счетчик холодной санитарной воды	Общая емкость	Размеры		
									L мм	H мм	P мм
НАВЕСНАЯ	В 800009	3/4" Нижний	3/4" Нижний	3/4" Нижний	1/2" Нижний	X	X	75 литров	450	980	465
	В 800010	3/4" Нижний	3/4" Нижний	3/4" Нижний	1/2" Нижний	X		75 литров			

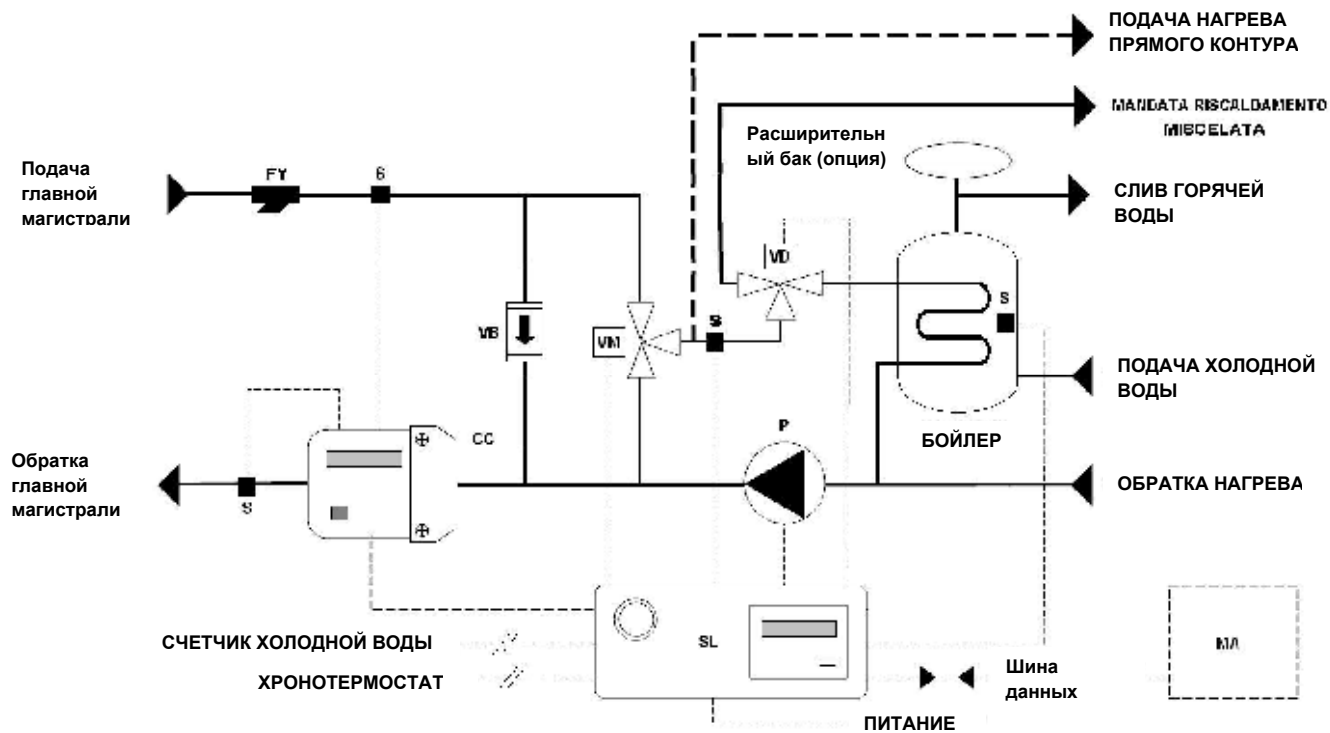


### ПЕРЕЧЕНЬ

1. Счетчик тепла
2. Клапан смесителя
3. Отклоняющий клапан
4. Бойлер
5. Рециркуляционный насос



Код	Потребляемая мощность главной магистрали при 80°C	Номинальный расход ХСВ	Максимальное давление обменника	время подзарядки с $\Delta T = 35$	Производство ГСВ с $\Delta T = 35$ и Температура аккумуляции 65°C	Напряжение питания модуля
	м3/ч	л/мин	м3/ч	мин	л/мин	VAC
B800009	34	1,5	6	10	180 л / 10 мин	230
B800010	34		6	10	180 л / 10 мин	230



### Арматура для установки

Код модуля	Шаблон (опция)
B800009	CB B 060
B800010	CB B 060

### Централизация сбора и обработки данных

Артикул	Код
Устройство Мастер для централизации сбора и обработки данных по всему зданию	CB 1014
Модем GSM для передачи данных	CB 1016
e-Term: Программное обеспечение дистанционного управления	

**ВСЕГДА УКАЗЫВАТЬ КОД ПРОДУКТА**

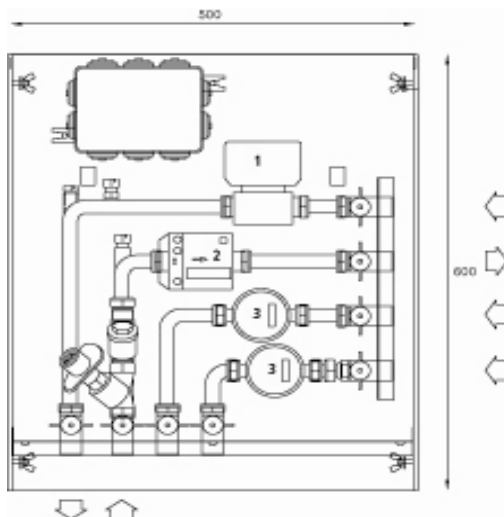


## NEREIX, УЧЕТ ТЕПЛА

### САНИТАРНЫЙ ЦЕНТРАЛИЗОВАННЫЙ

Спутниковый модуль подсчета Nereix с турбинным счетчиком калорий. Сертификат MID, протокол сообщения Mbus согласно EN1434. Снабжен объемным счетчиком ХСВ, объемным счетчиком ГСВ, зонным двухходовым клапаном, уравнивающим клапаном, электронным модулем для регистрации данных.

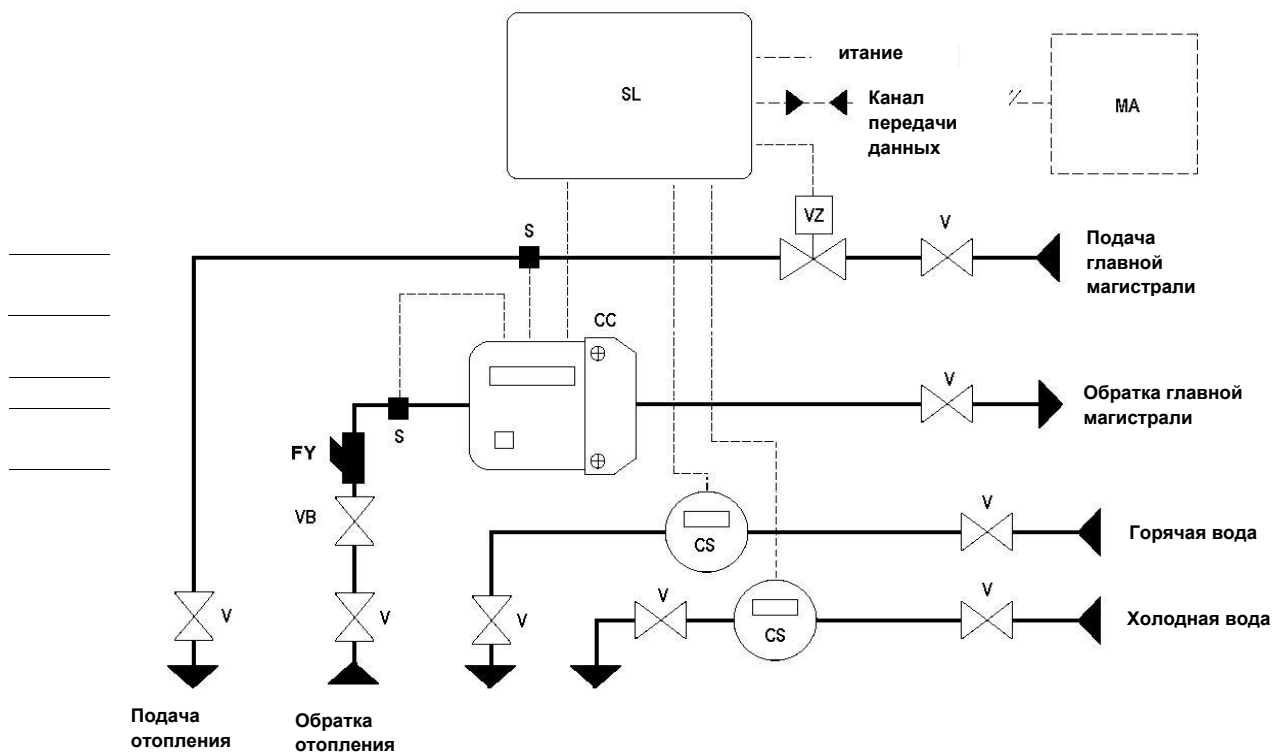
Установка	Код	Соединения подающего стояка	Соединения отопительной системы потребителя	Соединения на входе ГСВ в модуль	Соединения на выходе ГСВ из модуля	Размеры		
						L мм	H мм	P мм
ВСТРАИВАЕМАЯ	H-800062	3/4" DX	3/4" INF	3/4" DX	3/4" INF	500	600	130
	H-800162	3/4" SX	3/4" INF	3/4" SX	3/4" INF			
	H- 800244	1" DX	1" INF	3/4" DX	3/4" INF			
	H-800242	1" SX	1" INF	3/4" SX	3/4" INF			



### ПЕРЕЧЕНЬ

1. Области клапан
2. Счетчик энергии
3. Объемный счетчик санитарной воды

Код	Номинальная пропускная способность главной магистрали	Номинальная пропускная способность ХСВ	Номинальная пропускная способность ГСВ	Рабочее давление главной магистрали	Максимальное давление главной магистрали	Номинальное давление потребительской магистрали	Нагрузочная потеря первичного контура	Рабочая темп. потребителской магистрали	Напряжение питания модуля
	м3/ч	м3/ч	м3/ч	бар	бар	бар	М.В.СТ.	°C	VAC
H-800062	1,5	1,5	1,5	6	10	6	3	5-90	230
H-800162	1,5	1,5	1,5	6	10	6	3	5-90	230
H-800244	2,5	1,5	1,5	6	10	6	3	5-90	230
H-800242	2,5	1,5	1,5	6	10	6	3	5-90	230



## Арматура для установки

Код модуля	Короб	Дверца	Рама
H-800062	CB H 20	80094071	80094072
H-800162	CB H 30	80094071	80094072
H-800244	CB H 45	80094071	80094072
H-800242	CB H 40	80094071	80094072

## Централизация сбора и обработки данных

Артикул	Код
Устройство Мастер для централизации сбора и обработки данных по всему зданию	CB 1014
Модем GSM для передачи данных	CB 1016
e-Term: Программное обеспечение дистанционного управления	

ВСЕГДА УКАЗЫВАТЬ КОД ПРОДУКТА

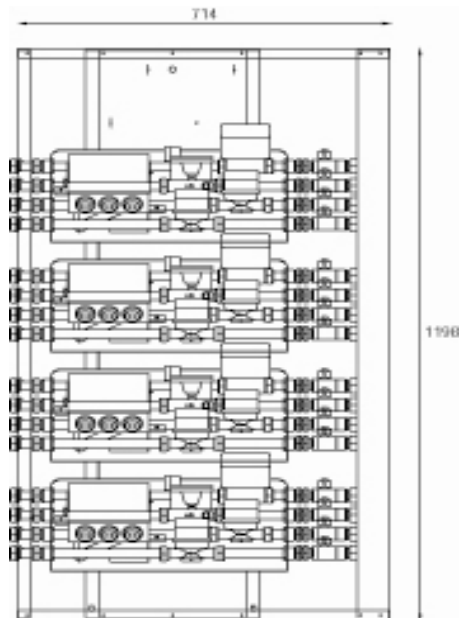


## МОДУЛЬ УЧЕТА NEREIX, РАСПОЛОЖЕННЫЙ В ШКАФУ

### САНИТАРНЫЙ ЦЕНТРАЛИЗОВАННЫЙ

Подготовленная для монтирования в техническом помещении каждого этажа конструкция, вмещающая 4 или 6 модулей учета Nereix. Шкаф, помимо модулей, снабжен четырьмя медными коллекторами диаметром 42 мм, каждый из которых оснащен шестью креплениями с отсечным клапаном 3/4". Коллекторы по краям снабжены осевыми винтовыми креплениями 1 1/4" для соединения с колоннами стояков лестницы.

Код	Соединения подающего стояка	Соединения отопительной системы потребителя	Соединения на входе ГСВ в модуль	Соединения на выходе ГСВ из модуля	Количество потребителей	Размеры		
						L мм	H мм	P мм
CB AR 082	1" DX	3/4" SX	1" DX	3/4" SX	6	600	1950	304
CB AR 084	1" DX	3/4" SX	1" DX	3/4" SX	4	600	1200	304
CB AR 092	1" SX	3/4" DX	1" SX	3/4" DX	6	600	1950	304
CB AR 094	1" SX	3/4" DX	1" SX	3/4" DX	4	600	1200	304



Код	Номинальная пропускная способность главной магистрали	Номинальная пропускная способность ХСВ	Номинальная пропускная способность ГСВ	Рабочее давление главной магистрали	Макс. давление главной магистрали	Номинальное давление потребительской магистрали	Нагрузочная потеря первичного контура	Рабочая температура потребительской магистрали	Напряжение питания модуля
	м3/ч	м3/ч	м3/ч	бар	бар	бар	м.в.ст.	°С	VAC
AR-800085 (Правый)	1,5	1,5	1,5	6	10	6	3	5-90	230
AR-800185 (Левый)	1,5	1,5	1,5	6	10	6	3	5-90	230

#### Арматура для установки

Codice modulo	Шкаф для 4-х потребителей	Шкаф для 6-ти потребителей
AR-800085	CB AR 084	CB AR 082
AR-800185	CB AR 094	CB AR 092

#### Централизация сбора и обработки данных

Артикул	Код	Рag.
Устройство Мастер для централизации сбора и обработки данных по всему зданию	CB 1014	
Модем GSM для передачи данных	CB 1016	
e-Term: Программное обеспечение дистанционного управления		

**ВСЕГДА УКАЗЫВАТЬ КОД ПРОДУКТА**



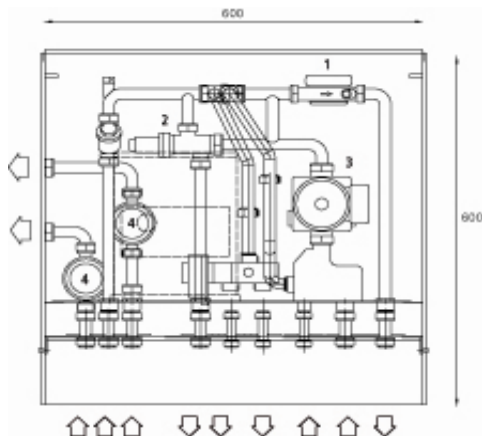
## NEREIX КЛИМАТИЧЕСКИЙ, ТЕПЛЫЙ ПОЛ

### САНИТАРНЫЙ ЦЕНТРАЛИЗОВАННЫЙ ДЛЯ ПАНЕЛЬНЫХ РАДИАНТНЫХ УСТАНОВОК



Спутниковый модуль Nereix с полом для подсчета нагревания. Предназначен для напольных установок с двумя уровнями температуры при нагревании. Снабжен турбинным счетчиком калорий с номинальной пропускной способностью 1,5 м<sup>3</sup>/ч. Сертификат MID, протокол сообщения Mbus согласно EN1434. Оснащен регулирующим клапаном с пошаговым двигателем и электронным модулем для регистрации данных

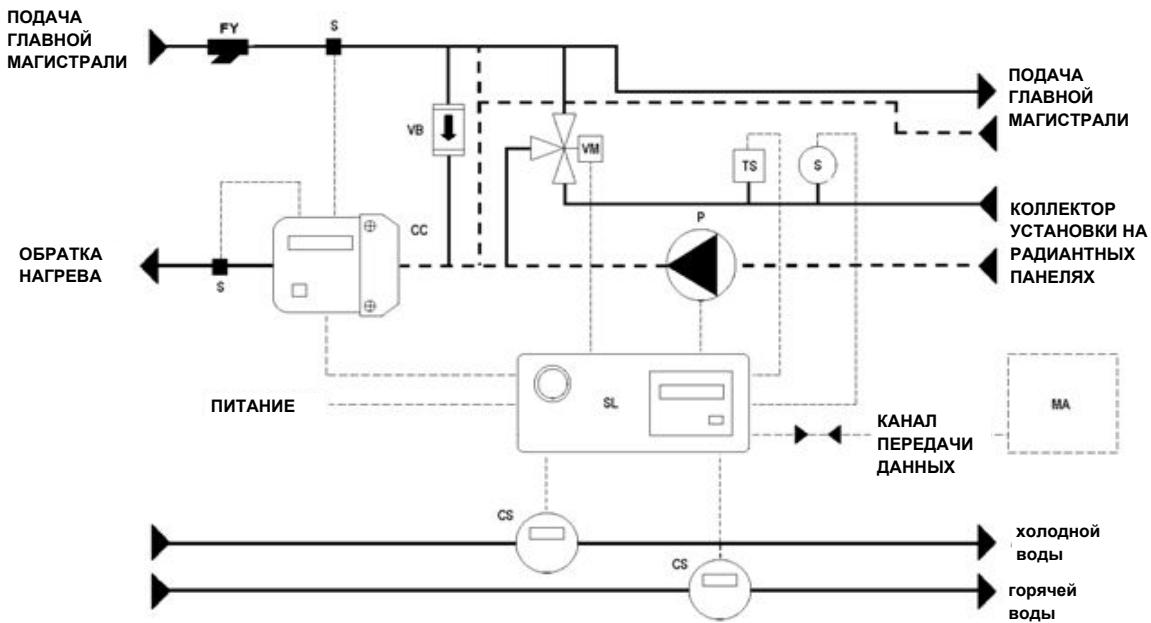
Установка	Код	Соединения подающего стояка	Соединения отопительной системы потребителя	Соединения на входе ГСВ в модуль	Соединения на выходе ГСВ из модуля	Соединения стояков охладителя	Высокотемпературный патрубок	Соединения охлаждающей системы пользователя	Размеры		
									L	H	P
ВСТРАИВАЕМАЯ	PV-800215	Нижний	Нижний	Левый	Нижний	Нижний	X	Нижний	600	600	205



#### ПЕРЕЧЕНЬ

1. Счетчик энергии
2. Клапан смесителя
3. Рециркуляционный насос
4. Объемный счетчик санитарной воды

Код	Номинальная пропускная способность главной магистрали	Номинальная пропускная способность охладителя	Номинальная пропускная способность ХСВ	Номинальная пропускная способность ГСВ	Рабочее давление главной магистрали	Макс. давление главной магистрали	Номинальное давление потребительской магистрали	Нагрузочная потеря первичного контура	Рабочая темп. потребительской магистрали	Напряжение питания модуля
	м3/ч	м3/ч	м3/ч	м3/ч	бар	бар	бар	м.в.ст.	°С	VAC
PV-800215	1,5	1,5	1,5	1,5	6	10	6	3	5-90	230



## Арматура для установки

Код модуля	Короб	Дверца	Рама	Комплект для ГСВ	Комплект для ХСВ
PV-800215	CB PV 10	80094078	80094079	CB 571	CB 570

## Централизация сбора и обработки данных

Артикул	Код
Устройство Мастер для централизации сбора и обработки данных по всему зданию	CB 1014
Модем GSM для передачи данных	CB 1016
e-Term: Программное обеспечение дистанционного управления	

ВСЕГДА УКАЗЫВАТЬ КОД ПРОДУКТА



## ХРОНОТЕРМОСТАТ KRONOS

### ХАРАКТЕРИСТИКИ

Функция термостата

Изменение требуемой температуры с помощью ручки настройки

Функция хронотермостата с еженедельной программой, задаваемой потребителем

Настройка программы облегчается применением графического дисплея

Изменение температуры горячей санитарной воды (для модулей NEREIX климатический и NEREIX с аккумуляцией)

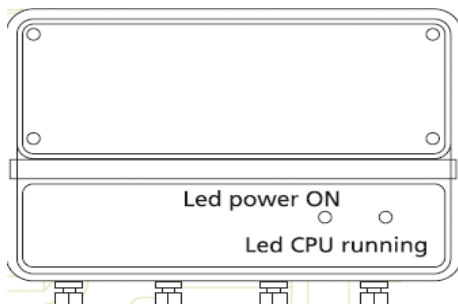
Визуальное отображение графика потребления

Температурный режим помещения за последние 24 часа

Графическое отображение потребления тепла за последние 12 месяцев

Опции:

Удаленное управление с мобильного телефона: Потребитель при помощи мобильного телефона может связаться со своей квартирой, чтобы получить голосовое подтверждение о температуре помещения или изменить действующую программу



## СИСТЕМА ЦЕНТРАЛИЗАЦИИ ХАРАКТЕРИСТИКИ МАСТЕР (ЗАДАЮЩИЙ БЛОК)

Управление 250 модулями

Интерфейс RS232 для локального соединения с персональным компьютером

Модем для удаленного соединения с центром управления

Входы для приема сигналов on/off

Выходы для управления котельной (котел/насосы)

### УСИЛИТЕЛИ СИГНАЛА

Используются в случае, когда длина шины передачи данных превышает 400 метров

### Техническое обслуживание

Техническое обслуживание после введения в эксплуатацию включает:

Еженедельный удаленный контроль потребления и параметров, который позволяет управлять

Устранение повреждений и замена поврежденных частей.

Анализ распределения потребления тепла с определенной периодичностью

История потребления тепла потребителем



## e-TERM

Удобное в применении программное обеспечение, предназначенное для установки на персональном компьютере. Компьютер соединен напрямую или через модем (аналоговый и GSM) с устройством Мастер.

Программное обеспечение управляет модулями и позволяет контролировать их функционирование.

Соединение с модемом GSM или с аналоговым модемом передает новое программно-аппаратное обеспечение Мастеру для управления (или заменяет предшествующее), всем ведомым модулям и всем хронотермостатам с помощью простого «клика». Это позволяет избежать ручного «скачивания» новых программ для каждого модуля.

Создает, управляет и запоминает базы данных потребителей со всеми значениями конфигурации и потреблений. Автоматически обновляет историю сигналов тревоги, вызовы и потребления при постоянном проведении мониторинга в течение всего срока службы каждой измерительной станции.

Предусматривает устройства Мастер и ведомые модули для осуществления требуемых функций.

Позволяет с помощью удаленного доступа усиливать или восстанавливать электронные параметры функционирования.

Позволяет осуществить баланс гидравлической системы в каждой квартире.

Автоматически генерирует единственный для данной квартиры код для его использования в качестве

Применяется также на стадии приемочных испытаний установки для контроля правильного монтажа. Дает возможность:

Определять потребление энергии, расход холодной и горячей санитарной воды.

The screenshot displays the e-TERM software interface. The top window, titled 'GENERALE', shows a control panel with various status indicators and buttons. Below it, a table lists the status of various modules (Indirizzo, Locazione, Inquillo, Modulo, Allarmi, VALVOLA ZONA 1, POMPA, VALV. MISC., VALV. DEV., VALVOLA ZONA 2). The bottom window, titled 'CONSUMI', shows a table of consumption data for the MASTER and SLAVE units, including columns for Ingresso, Consumo Totale (L), Consumo Partiale (L), and various flow and pressure measurements.

Indirizzo	Locazione	Inquillo	Modulo	Allarmi	VALVOLA ZONA 1	POMPA	VALV. MISC.	VALV. DEV.	VALVOLA ZONA 2
1	Civico 4		PAV	ON	OFF	OFF	0 %	Stacc.	NO
2	Civico 4A		PAV	ON	OFF	ON	90 %	Stacc.	NO
3	Civico 6		PAV	ON	OFF	OFF	0 %	Stacc.	NO
4	Civico 8		PAV	ON	OFF	OFF	0 %	Stacc.	NO
5	Civico 10		PAV	ON	OFF	OFF	0 %	Stacc.	NO
6	Civico 12		PAV	ON	OFF	OFF	0 %	Stacc.	NO
7	Civico 14		PAV	ON	OFF	OFF	0 %	Stacc.	NO
8	Civico 16		PAV	ON	OFF	OFF	0 %	Stacc.	NO
9	Civico 18/1		PAV	ON	OFF	ON	40 %	Stacc.	NO
10	Civico 18/2		PAV	ON	OFF	OFF	0 %	Stacc.	NO
11	Civico 20		PAV	ON	OFF	OFF	0 %	Stacc.	NO
12	Civico 22		PAV	ON	OFF	OFF	0 %	Stacc.	NO

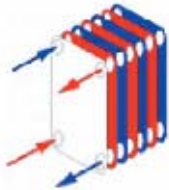
Ind	Locazione	Inquillo	Allarmi	N. serie cont.	En. Ric. (kWh)	En. Ric. Pres.	En. Ric. (kWh)	En. Ric. Pres.	Acqua Calda (L)	Acqua C. Pres.	Acqua Fredda	Acqua F. Pres.	Temper. (kWh)
001	Civico 4	NO	NO	132010	334	334	0	0	93300	93300	0	0	43.02
002	Civico 4A	SI	NO	132017	2842	2842	0	0	2666	2666	0	0	57.88
003	Civico 6	NO	NO	132025	3306	3306	0	0	53249	53249	0	0	35.48
004	Civico 8	NO	NO	132028	323	323	0	0	42160	42160	0	0	52.86
005	Civico 10	NO	NO	130140	289	289	0	0	86160	86160	0	0	47.24
006	Civico 12	NO	NO	132026	2779	2779	0	0	95070	95070	0	0	50.23
007	Civico 14	NO	NO	132045	363	363	0	0	129430	129430	0	0	39.02
008	Civico 16	NO	NO	130134	240	240	0	0	72270	72270	0	0	29.14
009	Civico 18/1	NO	NO	130143	395	395	0	0	26120	26120	0	0	68.06
010	Civico 18/2	NO	NO	130138	126	126	0	0	10	10	0	0	13.07
011	Civico 20	NO	NO	132005	2055	2055	0	0	34400	34400	0	0	65.03



# ТЕПЛООБМЕННИК

## ХАРАКТЕРИСТИКИ

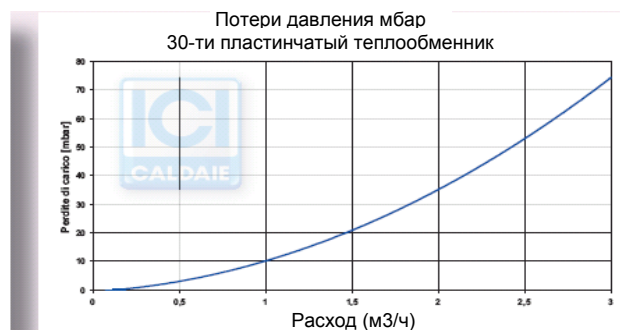
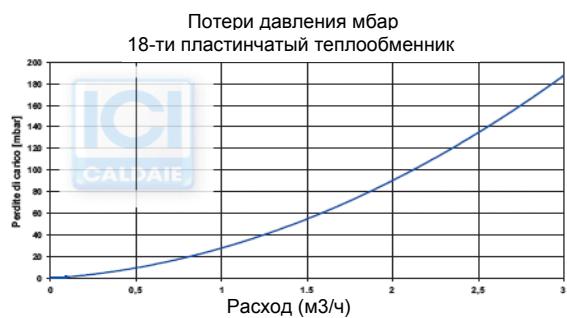
Паяные теплообменники с перекрестными потоками.  
 Рабочее давление 10 бар  
 Давление испытаний 15 бар  
 Материал пластин Нержавеющая сталь AISI 316 L  
 Материал пайкосварки Медь



Санитарный					18-ти пластинчатый теплообменник									
Расход		Т под. 12°C Т обр. 45°C	Мощность		Расход л/ч	Температура обратки	Расход л/ч	Температура обратки	Расход л/ч	Температура обратки	Расход л/ч	Температура обратки	Расход л/ч	Температура обратки
л/мин	л/ч		ккал.	кВт	75	70	65	60	55					
8	480	35 °C	16800	19,43	300	21,8	450	34,5	550	36	800	40	1300	42,2
10	600	35 °C	21000	24,29	500	35	600	36,7	800	40	1100	41,9		
12	720	35 °C	25200	29,15	650	38,1	800	40	1050	42,2				
14	840	35 °C	29400	34,01	850	42	1050	43,3						
16	960	35 °C	33600	38,87	1050	44,5	1300	45,4						
18	1080	35 °C	37800	43,72	1250	46,2								

Санитарный					30-ти пластинчатый теплообменник									
Расход		Т под. 12°C Т обр. 45°C	Мощность		Расход л/ч	Температура обратки	Расход л/ч	Температура обратки	Расход л/ч	Температура обратки	Расход л/ч	Температура обратки	Расход л/ч	Температура обратки
л/мин	л/ч		ккал.	кВт	75	70	65	60	55					
8	480	35 °C	15840	18,32	350	29,3	400	20,1	500	33,1	600	33,4	800	35,1
10	600	35 °C	19800	22,90	450	30,6	550	33,7	650	34,3	750	33,7	1100	37,7
12	720	35 °C	23760	27,48	550	31,4	650	33,1	750	33,1	1000	36,1		
14	840	35 °C	27720	32,06	650	32	750	33,7	950	35,6	1250	37,7		
16	960	35 °C	31680	36,65	750	32,4	900	34,5	1150	37,3				
18	1080	35 °C	35640	41,23	900	35	1050	35,8						
20	1200	35 °C	39600	45,81	1050	36,9	1250	38						
22	1320	35 °C	43560	50,39	1200	38,4								

## ГРАФИКИ ПОТЕРЬ ДАВЛЕНИЯ



ВСЕГДА УКАЗЫВАТЬ КОД ПРОДУКТА

## НАСОС

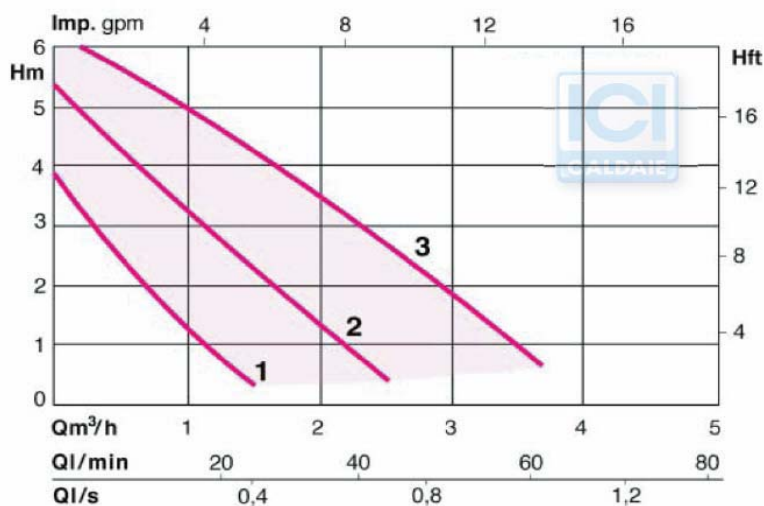
Циркуляционный насос для системы отопления.  
Трехскоростные двигатели, настраиваемые вручную, в исполнении IP42, без необходимости тепловой защиты.  
Корпус насоса выполнен из чугуна.  
Полипропиленовая крыльчатка (импеллер).  
Ротор из хромированной стали с графитовыми втулками подшипников.



### Характеристики

Соединения	1
Расстояние между соединениями	130 мм
Рабочая температура	-10 +130С
Номинальное давление	10 бар
Макс. скорость вращения	2900 об./мин.
Рабочее напряжение	1 x 220 В/50 Гц
Класс изоляции	F (155С)
Номинальная сила тока	Первая скорость 0,20 А Вторая скорость 0,30 А Третья скорость 0,40 А
Потребляемая мощность	Первая скорость 46 Вт Вторая скорость 67 Вт Третья скорость 93 Вт

### ГРАФИК РАСХОДА



ВСЕГДА УКАЗЫВАТЬ КОД ПРОДУКТА

# СЧЕТЧИК КАЛОРИЙ И ФРИГОРИЙ. СЕРТИФИКАТ MID

Количество тепла подсчитывается на основе расхода воды и разности температур подачи и обратки и указывается в кВт.  
Для измерения температуры подачи и обратки используются платиновые элементы высокой точности (PT1000). Счетчик калорий определяет тепловую энергию, учитывая изменения плотности и энтальпии.



## ГРАФИКИ ПОТЕРЬ ДАВЛЕНИЯ



## ХАРАКТЕРИСТИКИ

Программирование мин. Δt и протокола оптической связи выполнено на фабрике.  
Запоминание и визуальное отображение данных, касающихся потреблений горячей и холодной санитарной воды (установка кондиционирования).  
Питание от внешней литиевой батареи (срок службы – 10 лет).  
Визуальное отображение данных на 5 уровнях.  
Для визуального отображения данных используется клавиша, установленная на передней части.

## ТЕХНИЧЕСКИЕ ДАННЫЕ

- Номинальный расход 1,3 м³/ч
- Минимальный расход Q мин. \_\_\_ м³/ч
- Максимальный расход Q макс. \_\_\_ м³/ч
- Потеря давления с Qn \_\_\_ бар
- Метрологический класс В
- Запуск 4 л/ч
- Номинальное давление 16 бар
- Номинальный диаметр DN 15
- Монтажная длина 110 мм
- Резьба соединения G 3/4
- Температурные пределы
- Максимальная температура (для коротких периодов)
- Минимальная разность температуры
- Тип температурных датчиков (подача/возврат)
- Длина кабеля для температурного датчика 1,5 м
- Питание батареи литиевое
- Срок службы 10 лет
- Тип защиты
- Уровни дисплея
- Дисплей 7-ми разрядный LCD
- Энергия отображается в кВт/ч
- Мощность отображается в кВт

## СЧЕТЧИК ХОЛОДНОЙ САНИТАРНОЙ ВОДЫ / СОГЛАСНО СЕРТИФИКАТУ MID

Расходомер турбинного типа с магнитной иглой и с генератором импульсов, помещенный в корпус. Замена генератора импульсов может быть произведена без риска механических повреждений.

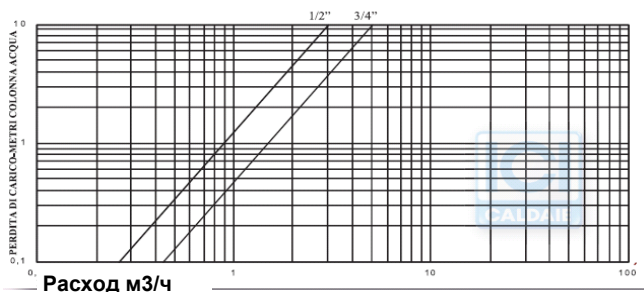
### Характеристики

Номинальный расход 1,5 м<sup>3</sup>/ч  
 Максимальный расход Q макс. 3000 л/ч  
 Q макс. с дельтой P1 бар 3,4 м<sup>3</sup>/ч  
 Резьба корпуса счетчика: 3/4"  
 Диаметр условного прохода: DN 20  
 Диапазон отображения м<sup>3</sup> м<sup>3</sup> 99.999 - 100.5  
 Длина 110 мм  
 Высота 69 мм  
 Ширина 72 мм  
 Вес 0,41 кг  
 Температура макс. 50° C

## СЧЕТЧИК ГОРЯЧЕЙ САНИТАРНОЙ ВОДЫ/ СЕРТИФИКАТ MID

Расходомер турбинного типа с магнитной иглой и с генератором импульсов, помещенный в корпус. Замена генератора импульсов может быть произведена без риска механических повреждений.

### ПОТЕРЯ ДАВЛЕНИЯ



### Характеристики

Номинальный расход 1,5 м<sup>3</sup>/ч  
 Максимальный расход Q макс. 3000 л/ч  
 Q макс. с дельтой P1 бар 3,4 м<sup>3</sup>/ч  
 Резьба корпуса счетчика: 3/4"  
 Диаметр условного прохода: DN 20  
 Диапазон отображения м<sup>3</sup> м<sup>3</sup> 99.999 - 100.5  
 Длина 110 мм  
 Высота 69 мм  
 Ширина 72 мм  
 Вес 0,41 кг  
 Температура макс. 50° C

## ТЕХНИЧЕСКИЕ УКАЗАНИЯ ДЛЯ ПРАВИЛЬНОГО ЭЛЕКТРИЧЕСКОГО МОНТАЖА

### 1) Электрическое питание модулей

а) Для модулей NEREIX, установленных внутри жилого помещения, предусмотрен электрический шкаф с магнитно-тепловым дифференциальным переключателем для питания оборудования NEREIX и с магнитно-тепловым дифференциальным переключателем для электрического обеспечения жилого помещения (Схема 1).

б) Для модулей NEREIX, установленных вне квартиры, предусмотрен электрический шкаф с одним магнитно-тепловым дифференциальным переключателем, который обслуживает как модуль NEREIX, так и модули в помещениях (Схема 2). В обоих случаях используется питание 230 В. Допустимые колебания в напряжении сети +/- 10%.

### 2) В устройстве ведомого модуля NEREIX присутствуют следующие внешние соединения:

а) Кабель канала передачи данных в виде экранированной витой пары 2x0,35 мм<sup>2</sup> в соответствии с интерфейсом RS485 (пример: Unitronic LAPP\_ITALIA или BELDEN).

б) Питание 230 В с помощью кабеля 3X1,5 мм<sup>2</sup>.

в) Кабель соединения хронотермостата с панелью управления в виде экранированной витой пары 2x0,5мм.

3) Всегда экранировать соответствующие соединения GND. Использовать шины данных с гибкой витой парой 2x0,35 мм<sup>2</sup> с многожильными проводами. Для каждого входа или выхода шины данных (с каналами А и В и GND многожильным проводом) следует использовать ту же самую витую пару.

4) Максимальная длина линии усиления и шины данных Мастера составляет около 300 метров. Для больших длин необходима установка дополнительных усилителей сигнала. Желательно использовать усилитель для каждого отдельного здания, который будет связан с той же самой котельной и Мастером.

5) Приблизительное потребление энергии модулем (измерительной станцией):

4 Ватт с выключенным насосом;

Макс. 95 Ватт с насосом, работающим на МАКСИМАЛЬНОЙ скорости.

### Меры предосторожности:

Никогда не помещать в один и тот же короб кабели для передачи данных и кабели питания. (Наоборот можно помещать в один и тот же короб шину, кабели счетчика и хронотермостата).

Каждый металлический корпус должен быть заземлен (желто-зеленый).

При монтаже модуля NEREIX внутри помещения должно быть предусмотрено магнитно-тепловое дифференциальное реле (0,3-6А).

Не выполнять параллельное соединение к кабелям шины, соединения должны быть выполнены так, как показано на Схемах.

Использовать кабели питания только с подходящими сечениями, от которых зависит правильное функционирование модуля.

Помнить, что все устройства системы должны быть легко доступными.

### Схемы

Далее приведены 5 схем для понимания соединений, представленных на основном чертеже.

Соответственно:

- 1) Соединения для питания ведомых модулей, установленных внутри жилых помещений.
- 2) Соединения для питания ведомых модулей, установленных вне жилых помещений.
- 3) Особенности соединения: измерительная станция и отдельные комплектующие.
- 4) Общее: Соединения «активного» ведомого модуля с отдельными комплектующими.
- 5) Особенности соединения: ведущий модуль Мастер и шина усилителя сигнала.



Company fully registered with Quality Assurance to ISO 9001:2000

ICI CALDAIE SpA  
37059 Campagnola di Zevio (Verona) Italy  
Via G. Pascoli, 38\_T +39 0458738511 \_Fax +39 0458731148  
[info@icicaldaie.com](mailto:info@icicaldaie.com)  
[www.icicaldaie.com](http://www.icicaldaie.com)

**ICI Caldaie S.p.A. – Представительство в г. Москва**  
Колодезный переулок, 3, строение 25  
107076 офис 5406  
(Москва) Россия  
e-mail: [info.rus@icicaldaie.com](mailto:info.rus@icicaldaie.com)  
Тел./Факс +7 495 988 21 32