

По вопросам продаж и поддержки обращайтесь:

| | | |
|-----------------------------|---------------------------------|--------------------------------|
| Архангельск (8182)63-90-72 | Краснодар (861)203-40-90 | Рязань (4912)46-61-64 |
| Астана (7172)727-132 | Красноярск (391)204-63-61 | Самара (846)206-03-16 |
| Белгород (4722)40-23-64 | Курск (4712)77-13-04 | Санкт-Петербург (812)309-46-40 |
| Брянск (4832)59-03-52 | Липецк (4742)52-20-81 | Саратов (845)249-38-78 |
| Владивосток (423)249-28-31 | Магнитогорск (3519)55-03-13 | Смоленск (4812)29-41-54 |
| Волгоград (844)278-03-48 | Москва (495)268-04-70 | Сочи (862)225-72-31 |
| Вологда (8172)26-41-59 | Мурманск (8152)59-64-93 | Ставрополь (8652)20-65-13 |
| Воронеж (473)204-51-73 | Набережные Челны (8552)20-53-41 | Тверь (4822)63-31-35 |
| Екатеринбург (343)384-55-89 | Нижний Новгород (831)429-08-12 | Томск (3822)98-41-53 |
| Иваново (4932)77-34-06 | Новокузнецк (3843)20-46-81 | Тула (4872)74-02-29 |
| Ижевск (3412)26-03-58 | Новосибирск (383)227-86-73 | Тюмень (3452)66-21-18 |
| Казань (843)206-01-48 | Орел (4862)44-53-42 | Ульяновск (8422)24-23-59 |
| Калининград (4012)72-03-81 | Оренбург (3532)37-68-04 | Уфа (347)229-48-12 |
| Калуга (4842)92-23-67 | Пенза (8412)22-31-16 | Челябинск (351)202-03-61 |
| Кемерово (3842)65-04-62 | Пермь (342)205-81-47 | Череповец (8202)49-02-64 |
| Киров (8332)68-02-04 | Ростов-на-Дону (863)308-18-15 | Ярославль (4852)69-52-93 |

Единый адрес: ctv@nt-rt.ru **Веб-сайт:** www.clivet.nt-rt.ru

Моноблочный кондиционер CAVN 51-242 Clivet

Автономный кондиционер

▶ CAV: только охлаждение

▶ CAVN: тепловой насос

Воздушное охлаждение

Внутренняя установка

Канальный

Мощность от 14,5 до 73 кВт



Термостат **HID-P1** для дистанционной настенной установки. Основные функции:

- ▶ ручной или автоматический выбор режима зима/лето
- ▶ установка температуры
- ▶ режим ECO (автоматическое регулирование нагрева в дневное/ночное время)

Блоки серии **CAV** и **CAVN** относятся к типу "**все в одном**", что означает, что они содержат все необходимые компоненты для функционирования системы.

Благодаря своим компактным размерам, они могут легко размещаться даже в условиях ограниченного пространства и незаменимы в применениях, где основным неудобством является недостаток воды.

Для транспортировки и установки блоки также могут поставляться по секциям.

Блоки поставляются с широким набором аксессуаров с такими отличительными чертами, как:

- ▶ мгновенный ввод в эксплуатацию
- ▶ широкий диапазон производительностей и давления свободного напора благодаря центробежным вентиляторам
- ▶ высокая надежность и производительность благодаря спиральным компрессорам

функции и характеристики



Только охлаждение (CAV)



Нагрев-охлаждение (CAVN)



Воздушное охлаждение



Внутренняя установка



Вертикальная установка



Хладагент R-407C



Герметичный спиральный

(*) Блоки на R410A доступны с сентября 2009

доступные конфигурации

| | | | |
|-----|-----|--------|-------|
| CAV | 101 | (1) MF | (2) E |
|-----|-----|--------|-------|

(1) ПОДАЧА ВОЗДУХА:

- ▶ **MF** Фронтальная подача воздуха
- ▶ **M5** Верхняя подача воздуха

(2) КОНСТРУКТИВНАЯ КОНФИГУРАЦИЯ:

- ▶ **E** Моноблочная
- ▶ **F** Комбинированная

аксессуары

- ▶ Резиновые антивибрационные опоры
- ▶ Теплообменник конденсатора медь/медь
- ▶ Теплообменник испарителя медь/медь
- ▶ 2-х рядный водяной нагреватель
- ▶ 3-х ходовой регулирующий клапан
- ▶ Электрические нагреватели
- ▶ Звукоизолированные панели
- ▶ Устройство для работы при низкой температуре наружного воздуха с регулированием скорости вентилятора
- ▶ Вентиляторы повышенного статистического напора
- ▶ Программируемый таймер на день и неделю
- ▶ Выносной датчик температуры воздуха на заборе воздуха с кабелем 25 м.
- ▶ Комбинированная конфигурация (раздельные секции для конденсации и обработки воздуха)
- ▶ Дистанционный сервисный пульт управления с кабелем 1.5 м
- ▶ Дистанционный сервисный пульт управления с кабелем 20 м
- ▶ Последовательный порт RS485 для дистанционной связи
- ▶ Фазовый монитор
- ▶ Пульт дистанционного управления с микропроцессором

Условные обозначения:

- ▶ Аксессуары, поставляемые отдельно.

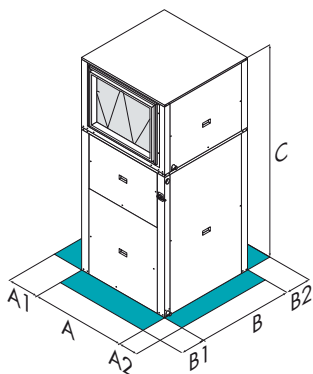
технические данные

| Размеры | | 51 | 61 | 71 | 81 | 91 | 101 | 121 | 162 | 182 | 202 | 242 | |
|---|-----------|-------------|------|------|------|------|------|----------|------|------|------|------|--|
| ▶ Холодильная мощность | (1) кВт | 14,5 | 17,4 | 20,0 | 21,9 | 26,5 | 30,5 | 37,6 | 43,7 | 50,3 | 60,3 | 73,0 | |
| Явная холодильная мощность | (1) кВт | 10,4 | 12,3 | 14,3 | 16,1 | 19,1 | 21,7 | 26,5 | 32,6 | 36,4 | 43,1 | 52,7 | |
| Потребляемая мощность компрессоров | кВт | 4,24 | 4,92 | 5,43 | 6,33 | 7,75 | 8,94 | 11,2 | 12,7 | 15,4 | 17,8 | 22,2 | |
| ▶ Тепловая мощность | (2) кВт | 14,8 | 17,8 | 20,1 | 22,2 | 27,4 | 30,5 | 37,7 | 43,5 | 52,6 | 61,5 | 74,1 | |
| Потребляемая мощность компрессоров | кВт | 4,10 | 4,76 | 5,37 | 5,88 | 7,43 | 8,78 | 10,5 | 11,6 | 15,4 | 17,2 | 20,2 | |
| Расход подаваемого воздуха | л/с | 780 | 890 | 1060 | 1250 | 1330 | 1550 | 1810 | 2500 | 2660 | 3100 | 3620 | |
| Макс. раб. статическое давление на подаче | Па | 120 | 150 | 130 | 120 | 270 | 240 | 240 | 300 | 210 | 150 | 210 | |
| Количество и тип компрессоров | - | 1 SCROLL | | | | | | 2 SCROLL | | | | | |
| Количество и тип вентиляторов | (3) | CFG | | | | | | CFG | | | | | |
| Уровень звукового давления | (4) дБ(А) | 61 | 64 | 67 | 68 | 70 | 65 | 68 | 71 | 73 | 68 | 71 | |
| Напряжение питания | В/ф/Гц | 400/3/50 +N | | | | | | 400/3/50 | | | | | |

Данные приведены для следующих условий:

- (1) Температура воздуха на внутреннем теплообменнике 27°C С.Т. / 19,5°C М.Т.; температура наружного воздуха = 35°C
- (2) Температура воздуха на внутреннем теплообменнике 20°C; температура наружного воздуха = 7°C С.Т. / 6,1°C М.Т.
- (3) CFG = Центробежный вентилятор
- (4) Уровни шума соответствуют блоку при полной нагрузке и номинальных условиях тестирования. Уровень звукового давления на расстоянии 1 м от внешней поверхности блока, работающего на полной мощности на открытом пространстве

габариты и зоны обслуживания



| Размеры | | 51 | 61 | 71 | 81 | 91 | 101 | 121 | 162 | 182 | 202 | 242 |
|-------------|----|------|------|------|------|------|------|------|------|------|------|------|
| Длина (A) | мм | 830 | 1030 | 1030 | 1080 | 1080 | 1330 | 1330 | 2010 | 2010 | 2510 | 2510 |
| Ширина (B) | мм | 720 | 750 | 750 | 750 | 750 | 850 | 850 | 750 | 750 | 850 | 850 |
| Высота (C) | мм | 1820 | 1820 | 1820 | 1970 | 1970 | 2120 | 2120 | 1970 | 1970 | 2120 | 2120 |
| ▶ (A1) | мм | 500 | 500 | 500 | 500 | 500 | 500 | 500 | 500 | 500 | 500 | 500 |
| (A2) | мм | 500 | 500 | 500 | 500 | 500 | 500 | 500 | 500 | 500 | 500 | 500 |
| (B1) | мм | 500 | 500 | 500 | 500 | 500 | 500 | 500 | 500 | 500 | 500 | 500 |
| (B2) | мм | 500 | 500 | 500 | 500 | 500 | 500 | 500 | 500 | 500 | 500 | 500 |
| CAV | | | | | | | | | | | | |
| Рабочий вес | кг | 251 | 285 | 292 | 383 | 403 | 463 | 487 | 718 | 757 | 897 | 946 |
| CAVN | | | | | | | | | | | | |
| Рабочий вес | кг | 253 | 287 | 295 | 386 | 409 | 469 | 495 | 728 | 767 | 907 | 956 |

Вышеприведенные данные относятся к блокам в стандартном исполнении.

ВНИМАНИЕ! Для нормального функционирования блока очень важно наличие технологических зон, показанных зеленым цветом.

По вопросам продаж и поддержки обращайтесь:

| | | |
|-----------------------------|---------------------------------|--------------------------------|
| Архангельск (8182)63-90-72 | Краснодар (861)203-40-90 | Рязань (4912)46-61-64 |
| Астана (7172)727-132 | Красноярск (391)204-63-61 | Самара (846)206-03-16 |
| Белгород (4722)40-23-64 | Курск (4712)77-13-04 | Санкт-Петербург (812)309-46-40 |
| Брянск (4832)59-03-52 | Липецк (4742)52-20-81 | Саратов (845)249-38-78 |
| Владивосток (423)249-28-31 | Магнитогорск (3519)55-03-13 | Смоленск (4812)29-41-54 |
| Волгоград (844)278-03-48 | Москва (495)268-04-70 | Сочи (862)225-72-31 |
| Вологда (8172)26-41-59 | Мурманск (8152)59-64-93 | Ставрополь (8652)20-65-13 |
| Воронеж (473)204-51-73 | Набережные Челны (8552)20-53-41 | Тверь (4822)63-31-35 |
| Екатеринбург (343)384-55-89 | Нижний Новгород (831)429-08-12 | Томск (3822)98-41-53 |
| Иваново (4932)77-34-06 | Новокузнецк (3843)20-46-81 | Тула (4872)74-02-29 |
| Ижевск (3412)26-03-58 | Новосибирск (383)227-86-73 | Тюмень (3452)66-21-18 |
| Казань (843)206-01-48 | Орел (4862)44-53-42 | Ульяновск (8422)24-23-59 |
| Калининград (4012)72-03-81 | Оренбург (3532)37-68-04 | Уфа (347)229-48-12 |
| Калуга (4842)92-23-67 | Пенза (8412)22-31-16 | Челябинск (351)202-03-61 |
| Кемерово (3842)65-04-62 | Пермь (342)205-81-47 | Череповец (8202)49-02-64 |
| Киров (8332)68-02-04 | Ростов-на-Дону (863)308-18-15 | Ярославль (4852)69-52-93 |

Единый адрес: ctv@nt-rt.ru **Веб-сайт:** www.clivet.nt-rt.ru