

В тестированных по нормам CE котлах ECO-40, ECO-50 и ECO-70 объединены опыт и знания лучших специалистов теплотехники и современное, управляемое компьютерами производство.

Дизельные/газовые котлы JÄSPI-ECO – заслужившие благодарность пользователей, работающие с высоким к.п.д., оснащенные змеевиком ГВС стационарные котлы для частных домов и других объектов.

Котлы серии JÄSPI-ECO компактны, хорошо изолированы, с большим водяным объемом и эффективным змеевиком горячей бытовой воды. Обслуживание и чистка котла удобно осуществляются спереди. Котлы JÄSPI-ECO – надежные в эксплуатации, простые в монтаже и выгодные отопительные установки.

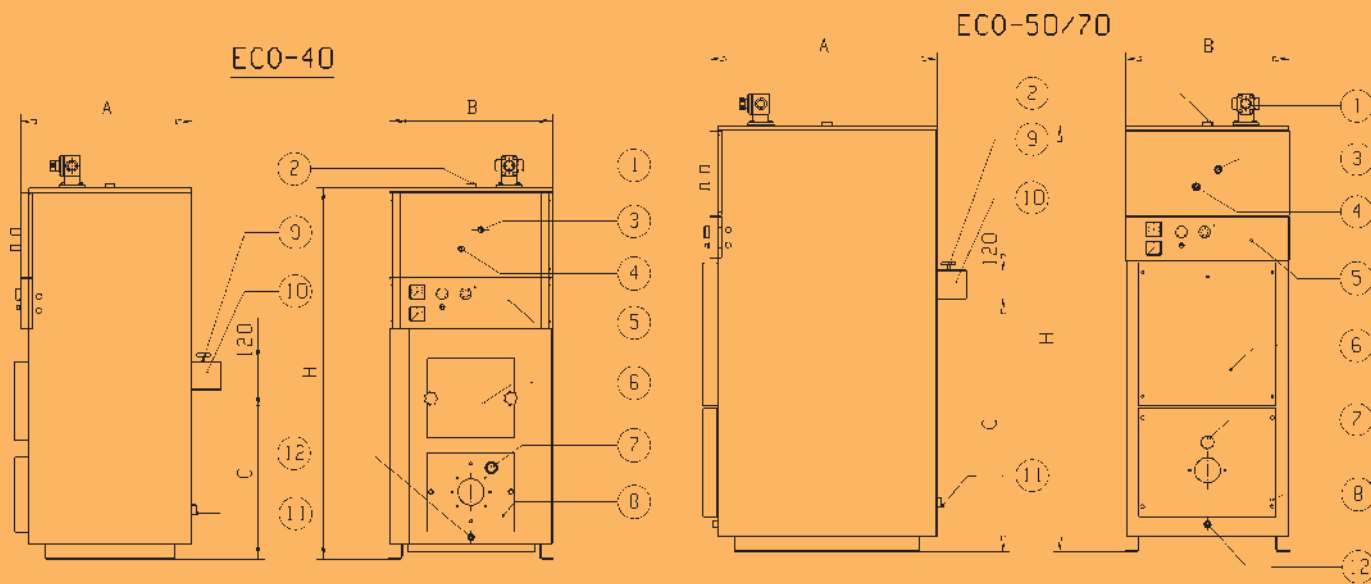
Котлы JÄSPI-ECO вместе с современными горелками намного более экологичны, чем старые модели.



JÄSPI-ECO-40, ECO-50, ECO-70

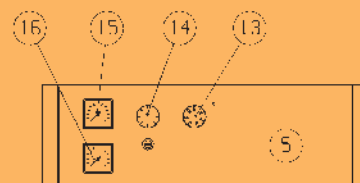
Модели котлов обозначенные как ECO-40-S, ECO-50-S, ECO-70-S поставляются с подключенным 6 кВт фланцевым электротэном. Многие пользователи хотят увеличить надежность и удобство отопления выбирая электротэн. По спецзаказу котлы поставляются также с большой электромощностью (напр., 2 х 6 кВт или 3 х 6 кВт). При возможной помехе в работе горелки и падении температуры воды в котле электротэн включается полностью автоматически. В котлах JÄSPI-ECO установлена панель датчиков и термостаты.

Котлы ECO-40, ECO-50 и ECO-70 являются удобными в монтаже, компактными и оснащенными большим объемом воды и эффективным гребенчатым медным змеевиком ГВС, который вырабатывает достаточное количество горячей воды. В случае очень большого потребления ГВС рекомендуется подключение к аккумулятору энергии (напр., JÄSPI-GTV-500). Котлы тщательно изолированы минеральной ватой и обшиты оцинкованными, качественно окрашенными стальными панелями. Новая линия покраски гарантирует ее долговечность и стильный внешний дизайн.



ПОСТОЯННОЕ ОСНАЩЕНИЕ:

- установленный термостат горелки
- гребенчатый змеевик ГВС (фланцевый)
- смесительный клапан
- термометр
- манометр
- комплект для очистки
- датчик дымовых газов
- штуцер дымохода
- штуцер фланцевого тэна



Модель JÄSPI	Мощность, кВт диз./газ элект.	Размеры, мм				Вес кг	Объем л	Штуцер дымохода	Смесит. клапан
		Н	А	В	С				
ECO-40	30-40 -	1550	820	600	685	260	225	120 x 200	25
ECO-40-S	30-40 6 (12, 18)	1550	820	600	685	260	225	120 x 200	25
ECO-50	40-50 -	1590	860	565	920	380	195	120 x 200	32
ECO-50-S	40-50 6 (12, 18)	1590	860	565	920	380	195	120 x 200	32
ECO-70	50-70 -	1590	860	565	920	380	195	120 x 200	32
ECO-70-S	50-70 6 (12, 18)	1590	860	565	920	380	195	120 x 200	32

См. также отдельный проспект на котлы JASPI-ECO17 LUX и 30 LUX
 Конструкционное давление: 1,5 бар. Рекомендуем кислотоустойчивую трубу.
 Штуцеры кипения и расширения под заказ большего размера (для подключения к аккумулятору).

С правом на изменения габаритов и конструкции.

ЧАСТИ:

1. Смесительный клапан
2. Штуцер кипения R 1"
3. Выход горячей воды Ø 22 мм
4. Холодная вода Ø 22 мм
5. Панель датчиков
6. Люк очистки
7. Стекло наблюдения за пламенем
8. Люк горелки
9. Термометр дымовых газов
10. Штуцер дымохода
11. Штуцер расширения R 1"
12. Штуцер дренажа R 1/2"
13. Термостат электротэна
14. Термостат горелки
15. Термометр
16. Манометр



KAUKORA OY

PL 21, Tuotekatu 11, 21201 RAISIO
 Тел. +358 2 4374600, Факс +358 2 4374650
 www.kaukora.fi • kaukora@kaukora.fi



ISO 14001
 ISO 9001
 EN 729-2

Дилер: