

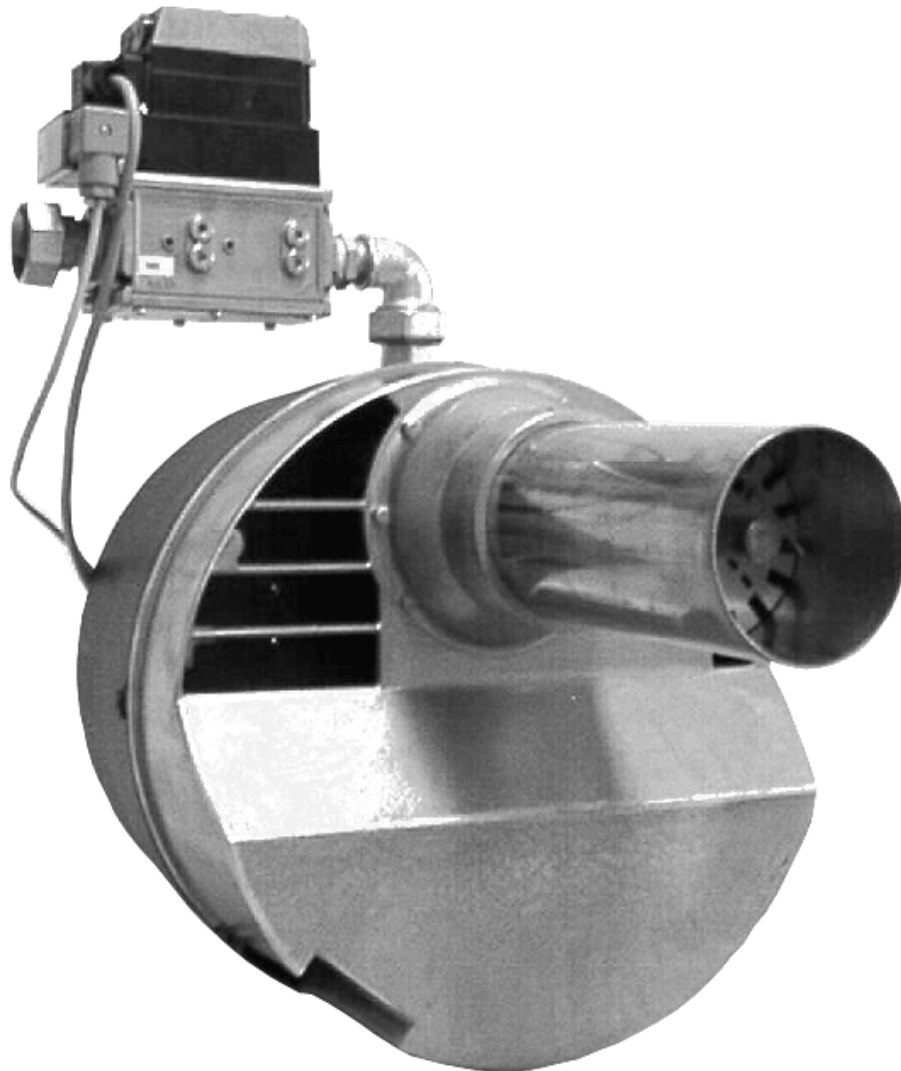
Технический паспорт •

Инструкция по монтажу

RG20 / RG30

Газ

Издание февраль 2003
Оставляем за собой право на
внесение технических изменений,
направленных на улучшение
качества продукции !



Обзор	3
Общие указания / Указания по безопасности	3
Свидетельство о соответствии	3
Проверить комплект поставки и присоединительные размеры	3
Инструкция по эксплуатации	4
Указание	4
Техническое обслуживание и сервисная служба	4
Ключ краткого обозначения	4
Технические данные	4
Монтаж	5
Монтаж фланца и горелки	5
Контроль установки электродов	5
Монтаж газовой линии	5
Произвести электрическое подключение	6
Функционирование	7
Блок управления DMG 970 / 972	7
Настройка количества воздуха, размер „А“	8
Сервопривод воздушной заслонки.....	9
Газовый компактный блок	10
Реле контроля давления газа	10
Ввод в эксплуатацию	11
Таблицы настройки RG20(-L)	11
Таблицы настройки RG20-Z(-M)-L	12
Таблицы настройки RG30	14
Таблицы настройки RG30-Z(-M)-L	15
Согласование газовой горелки и котла	16
Основные положения для расчетов по настройке газовой горелки	19
Исполнение	21
Детальный чертёж и список комплектующих частей RG20	21
Детальный чертёж и список комплектующих частей RG30	22
Указания по сервису/Размеры	23
Сервисное положение	23
Контрольные размеры электродов розжига и ионизации	23
Измерение ионизационного тока	24
Техническое обслуживание реле контроля давления воздуха	24
Схемы электрических соединений	25
Возможные неисправности.....	29
Конструктивные размеры горелки/ Присоединительные размеры котла	32
Рабочие зоны	32

Обзор

Общие указания / Указания по безопасности

Монтаж газогорелочного устройства должно производиться в соответствии со многими предписаниями и директивами. Поэтому в обязанности монтажника входит подробное ознакомление со всеми предписаниями. Монтаж, ввод в эксплуатацию и техническое обслуживание должны производиться внимательно, согласно соответствующим инструкциям.

В помещениях с повышенной влажностью воздуха (прачечные), высоким содержанием пыли или агрессивных паров не допускается производить пуск горелки в эксплуатацию. Котельную следует проветривать, соответственно, обеспечивая воздухом для горения топлива.

Газовые горелки GIERSCH серии RG20 / RG30 предназначены для сжигания природного или сжиженного газа и соответствуют европейским нормам DIN EN 676.



Внимание!

Неквалифицированная установка, настройка, изменение, уход или техническое обслуживание могут вызвать повреждение устройства.

Перед эксплуатацией прочтите инструкцию. Эту продукцию следует монтировать согласно действующим предписаниям (напр. DIN-VDE, DIN-DVGW).

Конструкция и способ защиты горелки предназначены для эксплуатации ее в закрытых помещениях.

Свидетельство о соответствии

Мы заявляем, что газовые дутьевые горелки Giersch серии RG20 / RG30 с соответствующими идентификационными номерами продукта:

RG20 CE-0085 AP 0364

RG30 CE-0085 AP 0365

отвечают основным требованиям следующих направлений:

- "Низкое напряжение" - согласно 73/23/EWG совместно с DIN VDE 0700 часть 1 / издание. 04.88 и DIN VDE 0722/изд. 04.83
- "Электромагнитная устойчивость" - согласно направлению 89/336/EWG совместно с EN 55014 / Ausg. 04.93 и EN 50082-1/изд. 01.92
- „Газовые приборы“ - согласно 90/396/EWG совместно с DIN EN 676 /изд. 12.96 и DIN EN 437 / Вып. 03.94
- „КПД“ - соответственно 92/42/EWG совместно с DIN EN 676/изд. 12.96
- „Машины“ - согласно 98/37/EG

Эта продукция аналогична образцу, проверенному по именованной позиции 0085 .

Проверить объём поставки и присоединительные размеры

Перед монтажом газовых горелок GIERSCH следует проверить комплект поставки.

Комплект поставки:

Горелка, раздвижной фланец и уплотнение, 4 крепёжных болта, отдельная инструкция по эксплуатации, технический паспорт, одно 7 - полюсное и одно 4 - полюсное штекерные соединения (только у -Z и -M).

Газовый компактный блок и уплотнения (только для KEV: дополнительно синие импульсные трубки для подключения по давлению в топке и давлению воздуха, см. Обзор стр. 10).

Газопровод следует прокладывать соответственно количеству расхода газа и имеющемуся в распоряжении его динамическому давлению таким образом, чтобы газ подводился к горелке кратчайшим путём с наименьшей потерей давления. Потери давления газа на компактном газовом блоке и горелке, а также сопротивление со стороны отходящих газов тепловой установки должно быть меньше, чем динамическое давление газа на входе.



Внимание!

Обратить внимание на пропускное направление компактного блока .

Инструкция по эксплуатации

Инструкция по эксплуатации вместе с данной технической информацией вывешивается на видном месте в помещении котельной. На инструкции по эксплуатации следует указать адрес ближайшей сервисной службы.

Указание

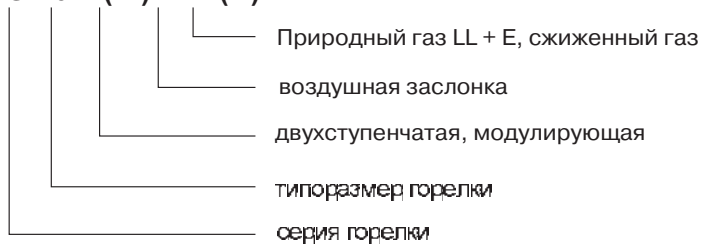
Причиной возникающих отказов часто являются ошибки, возникающие в процессе эксплуатации. Обслуживающий персонал необходимо детально ознакомить с работой горелки. Если отказы возникают часто, об этом необходимо поставить в известность сервисную службу

Техническое обслуживание и сервисная служба

Один раз в год необходимо силами уполномоченного фирмой-изготовителем или другого квалифицированного специалиста осуществлять проверку работы и герметичности всей установки в целом. В случае неквалифицированного монтажа или ремонта, установки посторонних деталей и узлов, а также ненадлежащего использования мы не несём ответственности за последствия.

Ключ краткого обозначения

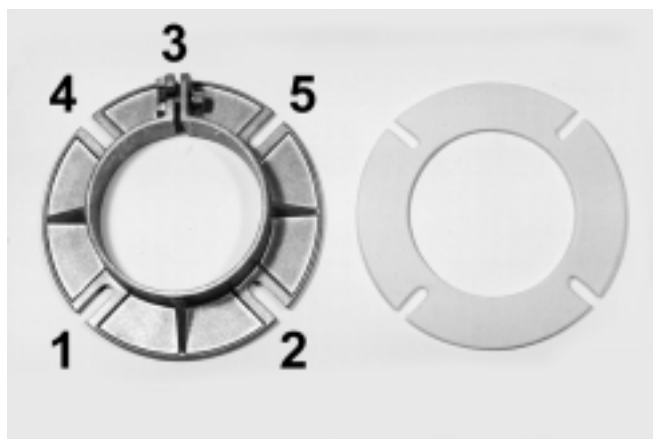
RG 20-Z(M)-L-N(F)



Технические данные

Технические данные	Тип горелки						
	RG20-N (-F)	RG20-L -N(-F)	RG20-Z -L-N(-F)	RG20 -M-L-N	RG30-N (-F)	RG30-Z -L-N(-F)	RG30-M -L-N(-F)
Мощность горелки мин. в кВт	40			105			
Мощность горелки макс. в кВт	120			260			
Вид газа	для природного газа LL + E = „-N“ / для сжиженного газа 3 В/Р = „-F“						
Режим работы	1-ступенч.	2- ступенч.- плавный	модулирую щий	1-ступенч.	2- ступенч.- плавный	модулирующ ий	
Напряжение	230 / 400В - 50Гц						
Макс. потребление тока макс. старт / эксплуатация	2,5 А / 1,2 А	2,6 А / 1,3 А			3 А / 1,4 А	3,1 А / 1,5 А	
Электродвигатель (2850 мин. ⁻¹) в кВт	0,18				0,25		
Контроль пламени	ионизационный электрод						
Блок управления	DMG 970 / 972						
Реле контроля давления воздуха	DL 2E	DL 5 K			DL 2E	DL 5 K	
Вес в кг	26	29			38	40	
Уровень шума в дБ	<72				<75		

Монтаж



Монтаж фланца и горелки

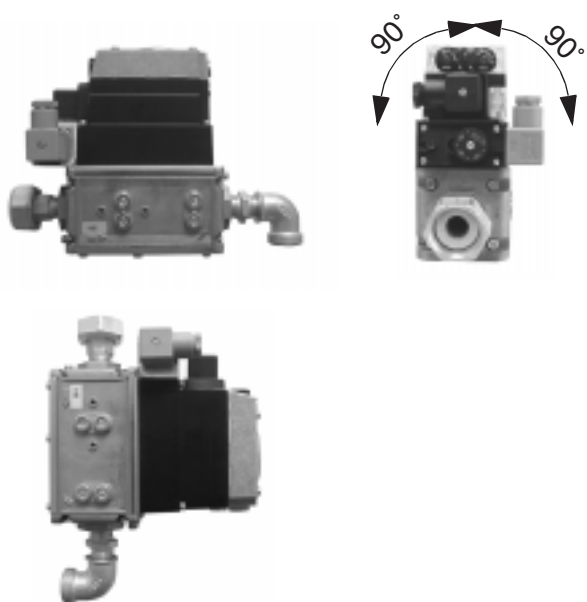
При монтаже раздвижного фланца затягивать только болты 1 и 2, иначе невозможно жестко закрепить горелочную трубу с помощью болта 3. Вставить горелку, установить на глубину топочной камеры и затянуть винты в следующей последовательности: 3, 4, 5, при этом приподнять корпус.

Важно: Раздвижной фланец должен быть закреплен таким образом, чтобы зажимный болт 3 находился сверху!

Контроль установки электродов

- Привести горелку в сервисное положение, как описано на стр. 25
- Проверить положение электродов розжига и ионизационного электрода (см. стр. 25).

Монтажное положение для KE...D,Z



Монтажное положение для KE...V



Монтаж газовой линии

- Удалить защитную заглушку.
- Смонтировать резьбовые соединения, вставить прилагающиеся уплотнения.
- Следить за монтажным положением.
- Проверить места соединения газовой линии пенообразующими средствами, не вызывающими коррозию, на герметичность и удалить воздух из газопровода.
- При удалении воздуха газ отвести безопасно в атмосферу при помощи шланга.

Обратите внимание на DVGW-TRGI 1986/96 раздел 7, TRF 1988, DIN 4756 и местные предписания !

При регулировании соотношения давлений у RG20/30(-Z)-M-L с KEV:

На дверце котла смонтировать трубку с наклоном к котлу для измерения давления в топочной камере.

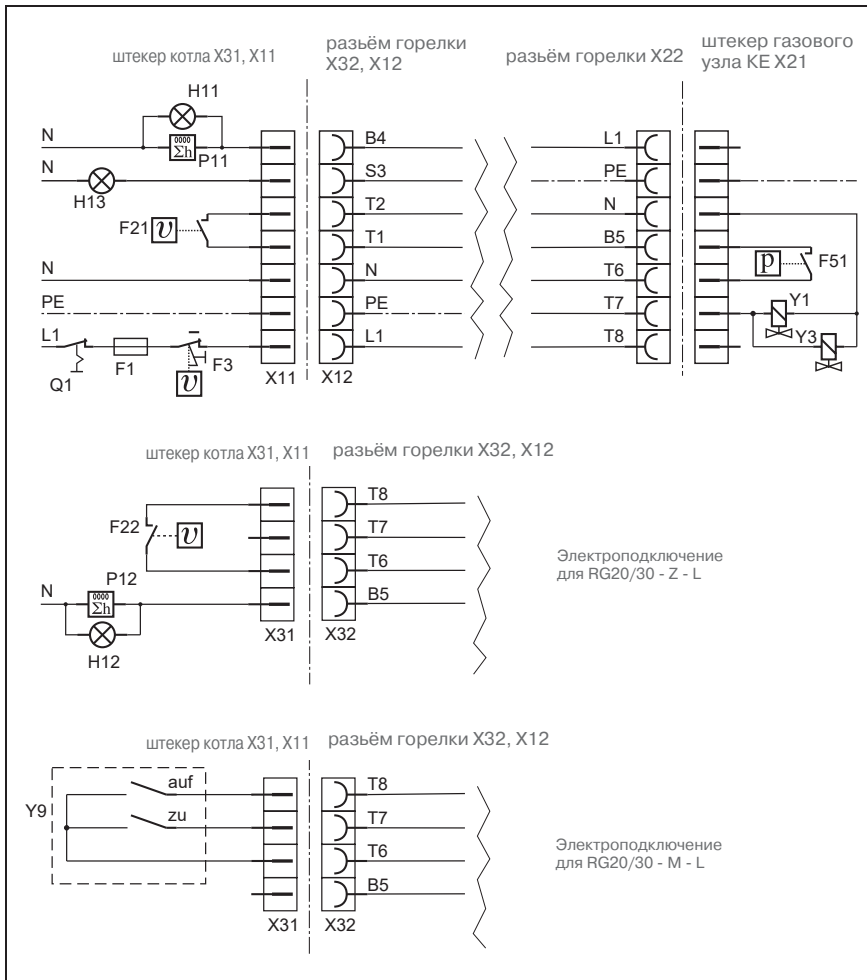
Проложить импульсные линии к KEV на соответствующие вводы P_L и P_F . Использовать прилагающиеся синие гибкие трубки.

- Импульсные трубки проложить таким образом, чтобы в газовый блок не мог стекать конденсат.
- Импульсную линию от ввода P_F соединить с трубкой для измерения давления в топочной камере.
- Импульсную линию от ввода P_L соединить с измерительным ниппелем давления воздуха на монтажной плате горелки.

Произвести электрическое подключение

- Обесточить установку. Главный выключатель „ВЫКЛ“.
- Проверить полярность всех присоединительных штекеров.
- Штекерную часть соединить проводами согласно схеме соединений . Гибкий провод цепи управления проложить так, чтобы дверца котла могла открываться.
- Кубиковые штекеры А (серый) и В1 (черный), соединенные с 7-полюсным черно-зеленым штекерным разъемом X21, подключить к реле контроля давления газа и к электромагнитным клапанам, соответственно, и зафиксировать с помощью винтов.
- Произвести соединение 7-полюсного чёрно-зелёного штекерного разъема от газового компактного блока к горелке (X21 и X22).
- Соединить 4-полюсную штекерную часть регулирования мощности (X31) с чёрно-зелёным разъемом на горелке (X32).
- Проверить правильность проводки на штекерных частях X11 и X31 согласно схеме соединений.
- Соединить 7-полюсную штекерную часть управления котла (X11) с чёрно-коричневым разъемом на горелке (X12).
- Токоподводящая линия к 7-полюсной штекерной части X11 должна быть предохранена на мин. 6,3 А или макс. 10 А.

Схема соединений



Пояснение:

- F1 внешний предохранитель
- F21, F22 внеш. регулятор температуры 1/2 ступень
- F3 внеш. предохранительный ограничитель температуры
- F51 реле контроля давления газа
- Q1 главный выключатель отопления
- H11, H12 внеш. лампа работы
- H13 внеш. лампа аварийной сигнализации
- L1 фаза
- PE защитный провод
- P11, P12 счетчик часов работы
- Y1, Y2 электромагнитный клапан
- Y3 предохранительный электромагнитный клапан
- Y9 внешний регулятор

Функционирование



Блок управления DMG 970 / 972

Функциональный контроль блока управления



Угроза для жизни от удара эл. током!
Перед работой на токоведущих частях эл. проводку обесточить !
Устранение неполадок производить только силами квалифицированного персонала !
Деблокировать сбой в работе ,дистанционно, только силами компетентных, уполномоченных специалистов.

После ввода в эксплуатацию и после технического обслуживания горелки следует провести следующие проверки:

Шунтировать реле контроля давления газа: для этого отсоединить на компактном узле серый кубиковый штекер и удалить его крышку. Во время эксплуатации при шунтированном реле контроля давления газа шаровой кран закрыть: прибор после пропадания пламени должен сразу выйти в режим сбоя.

Пуск при закрытом шаровом кране и шунтированном реле контроля давления газа: прибор должен по истечении контрольного времени выйти в режим сбоя.

После проверки произвести соединение в обратном порядке и вернуть в прежнее состояние.

Проверить контакт реле контроля давления воздуха: при отсоединении силиконового соединительного шланга прибор выходит в режим сбоя. Снова присоединить шланг к вводу „+“ . Перед пуском шунтировать реле контроля давления воздуха: горелка не должна работать!

Предохранительная и переключательная функции

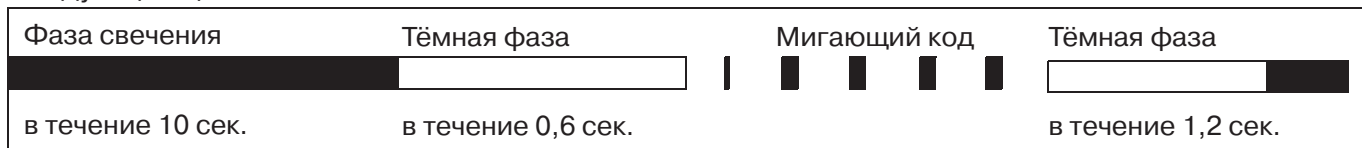
При пропадании пламени во время эксплуатации незамедлительно отключается подача топлива и в течении 1 сек. блок управления выходит в режим сбоя. После размыкания сети в любом случае происходит новый пуск. В случае получения сигнала пламени во время предварительной продувки сразу же происходит аварийное отключение.

Установка реле контроля давления воздуха проверяется в течении продолжительного времени. Если оно во время старта не находится в нейтральном положении, то запуск не может быть произведён. Если в течение предварительной продувки рабочий контакт не замыкается или снова размыкается, происходит аварийное отключение. В случае недостатка воздуха во время эксплуатации размыкается контакт реле контроля давления воздуха и клапаны сразу же закрываются. В течение 1 сек. прибор выходит в режим сбоя.

Диагностика причин сбоя

В случае сбоя индикация светится постоянно. Каждые 10 сек. это свечение прерывается и высвечивается мигающий код, выдающий показание по сбою. Эта последовательность будет повторяться до тех пор, пока помеха не будет снята, т. е. пока прибор не будет разблокирован.

Следующий цикл:



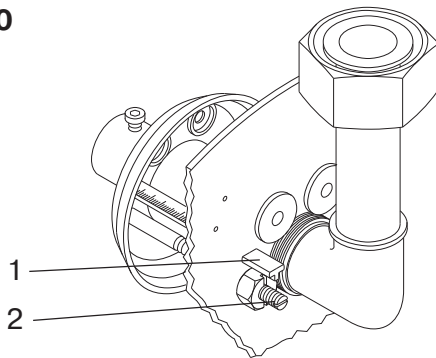
Прибор для считывания кода сбоя:

SatroPen заказ. № 47-10-22542

SatroCom заказ. № 47-10-22563

Сигнал сбоя	Мигающий код	Причина сбоя
Аварийное отключение контрольно-предохранительный период	■ ■ ■ ■	во время контрольно-предохранительного периода пламя не распознаётся
Сбой по контролю за пламенем	■ ■ ■	вероятно дефектный датчик пламени или короткое замыкание в цепи контроля
Реле контроля давления воздуха в рабочем положении	■ ■	оплавлен контакт реле контроля давления воздуха
Задержка срабатывания реле контроля давления воздуха	■ ■	реле контроля давления воздуха не замыкается в установленный промежуток времени
Реле контроля давления воздуха размыкается	■	контакт реле контроля давления воздуха размыкается во время пуска или эксплуатации
Пропадание пламени	■ ■ ■ ■	пропадание сигнала пламени во время эксплуатации

RG20



Настройка количества воздуха, размер „А“

- 1 размер „А“
- 2 контргайка для регулировки воздушного дросселя (RG20)
- 3 регулирующая гайка воздушного дросселя (RG30)

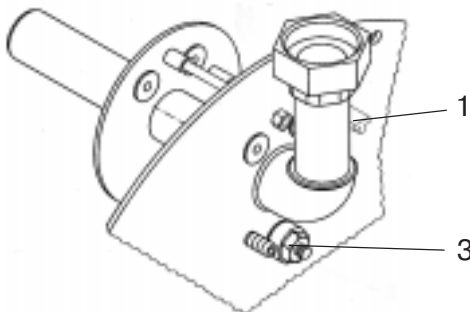
RG20:

левое вращение винта (2): **больше воздуха „+“**
 правое вращение винта (2): **меньше воздуха „-“**

RG30:

правое вращение гайки (3): **больше воздуха „+“**
 левое вращение гайки (3): **меньше воздуха „-“**

RG30

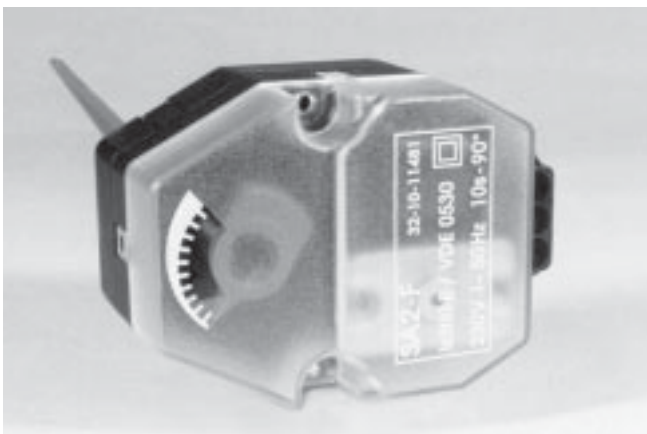


Сервопривод воздушной заслонки

В перерывах между включениями горелки исключается охлаждение топочной камеры.

SA2-F [только у RG20-L-N(-F)]:

Положение „ОТКР“-„ЗАКР“ осуществляется электроприводным органом с рычажным указателем. При техническом обслуживании/дооснащении обратить внимание на схему электрических соединений на стр. 27 .



Не прокручивать вручную красный переводной рычаг, возможно нарушение механики.



STA:

Сервопривод STA 13 B0 служит для настройки воздушной заслонки на горелках с двухступенчатым или модулирующим режимом работы. Настройка осуществляется через концевые переключательные кулачки, находящиеся на валике сервопривода. После каждого отключения регулирования сервопривод закрывает воздушную заслонку (ST0).

Положения кулачков для согласования горелки с требуемой минимальной мощностью/1-й ступени указаны в таблице предварительной настройки.



см. таблицы настройки на стр. 11-16.

Для этого:

Снять кожух сервопривода воздушной заслонки. Изменить положение кулачков регулировочными винтами с помощью обычной отвертки. Переключательные кулачки можно подрегулировать при настройке горелки.

большее число = больше воздуха

меньшее число = меньше воздуха

Установка ST1 и ST2 активизируется только после кратковременного переключения 1-й/2-й ступеней (или настройки больше/меньше на регуляторе мощности).

Кулачек ST1/мин. устанавливать не больше, чем ST2/макс.

По окончании настройки горелки снова закрыть сервопривод крышкой и переключатель на нижней части блока управления перевести в положение 2-й ступени.

Положение кулачков (предварительная заводская установка)

	ST 2 	ST 0 	ST 1
RG 20-Z-L	15°	0°	5°
RG 20-M-L	15°	0°	2°
RG 30-Z-L	40°	10°	30°
RG 30-M-L	40°	10°	25°

Газовые компактные блоки

Газовые компактные блоки для горелок фирмы GIERSCH предварительно смонтированы и проверены на герметичность.



Исполнение KE:

1-ступенчатый прецизионный регулятор давления с высоким качеством регулирования и устанавливаемым стартовым давлением газа.



Исполнение KEV:

точное пневматическое регулирование смеси для оптимального сгорания и потребления энергии.

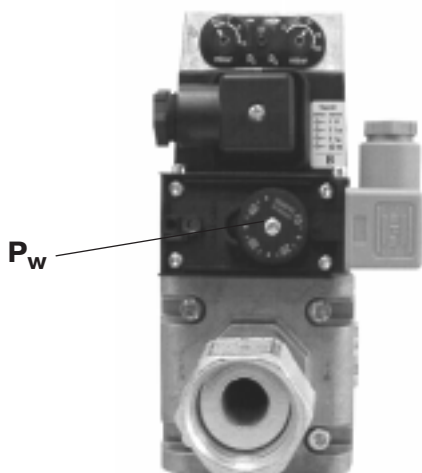
Технические данные газового компактного блока

Виды газа:	Природный газ, пропан и бутан, согласно EN 437/EN 88
Давление на входе:	макс. 100 мбар / 360 мбар (KE CG10 макс. 50 мбар) мин. 18 мбар
Температура окружающей среды:	-15°C до +60°C
Присоединительные фланцы:	присоединительные фланцы крепятся при помощи 4-х винтов. При необходимости фланцы можно повернуть на 90° или 180°. Штуцеры измерения давления на входе и на выходе.
Фильтр:	синтетическая ситоткань

Реле контроля давления газа

Реле контроля давления газа служит для контроля давления газа на входе. При падении давления газа на входе ниже установленного минимального значения (предварительно установлен на заводе на 12 мбар) происходит отключение горелки. Горелка самостоятельно запускается при превышении минимального давления.

Эта установка должна сохраняться.



Ввод в эксплуатацию

Таблицы настройки RG20(-L)

Мощность горелки [кВт]	Мощность котла при КПД = 92% [кВт]	Природный газ LL: $H_{i,n} = 9,3$ [кВт·ч/м ³]		Количество воздуха размер „А“ [мм]
		Сопловое давление газа [мбар]	Расход газа [м ³ /ч]	
40	37	1,9	4,6	11
43	40	2,2	5,0	12
54	50	3,3	6,2	15
65	60	4,7	7,5	17
76	70	6,4	8,7	20
87	80	8,2	9,9	22
98	90	10,4	11,2	25
109	100	12,6	12,4	29
120	110	15,2	13,7	46

Мощность горелки [кВт]	Мощность котла при КПД = 92% [кВт]	Природный газ E: $H_{i,n} = 10,4$ [кВт·ч/м ³]		Количество воздуха размер „А“ [мм]
		Сопловое давление газа [мбар]	Расход газа [м ³ /ч]	
40	37	1,5	4,1	11
43	40	1,7	4,4	12
54	50	2,6	5,6	15
65	60	3,7	6,7	17
76	70	5,0	7,8	20
87	80	6,5	8,9	22
98	90	8,2	10,0	25
109	100	9,9	11,1	29
120	110	11,9	12,2	46

Мощность горелки [кВт]	Мощность котла при КПД = 92% [кВт]	сжиженный газ ЗВ/Р: $H_{i,n} = 25,8$ [кВт·ч/м ³]		Количество воздуха размер „А“ [мм]
		Сопловое давление газа [мбар]	Расход газа [м ³ /ч]	
40	37	3,0	1,6	11
50	46	4,2	2,0	14
56	51	5,8	2,3	15
64	59	7,1	2,6	17
72	66	9,2	2,9	19
80	74	11,5	3,3	21
90	83	14,2	3,7	23
101	93	18,3	4,1	26
111	102	21,3	4,5	30
120	110	25,3	4,9	46

Таблицы настройки RG20-Z(-M)-L

Мощность горелки		Мощность котла при КПД = 92%	Воздушная заслонка		Природный газ LL: $H_{i,n} = 9,3$ [кВт-ч/м ³]						Количество воздуха размер „А“
ступень 2	ступень 1		ST2	ST1	Сопловое давление газа		Расход газа		Газовый компактный блок		
[кВт]	[кВт]	[кВт]	[°]	[°]	сту. 2	сту. 1	сту. 2	сту. 1	V	N	[мм]
62	43	57	10	2	4,2	2,0	7,1	4,9	2,1	0	46,0
71	47	65	15	5	5,5	2,4	8,1	5,4	2,1	0	46,0
85	58	78	25	10	7,9	4,3	9,7	6,6	2,1	0	46,0
102	72	94	40	15	11,3	5,5	11,7	8,2	2,1	0	46,0
113	79	104	65	20	13,9	6,8	12,9	9,0	2,1	0	46,0

Мощность горелки		Мощность котла при КПД = 92%	Воздушная заслонка		Природный газ E: $H_{i,n} = 10,4$ [кВт-ч/м ³]						Количество воздуха размер „А“
ступень 2	ступень 1		ST2	ST1	Сопловое давление газа		Расход газа		Газовый компактный блок		
[кВт]	[кВт]	[кВт]	[°]	[°]	сту. 2	сту. 1	сту. 2	сту. 1	V	N	[мм]
62	43	57	10	2	3,2	1,5	6,3	4,4	1,8	0	46,0
71	47	65	15	5	4,2	1,8	7,3	4,8	1,8	0	46,0
85	58	78	25	10	6,0	3,2	8,7	5,9	1,8	0	46,0
102	72	94	40	15	8,6	2,4	10,4	7,4	1,8	0	46,0
113	79	104	65	20	10,6	5,2	11,6	8,1	1,8	0	46,0

Мощность горелки		Мощность котла при КПД = 92%	Воздушная заслонка		Сжиженный газ ЗВ/Р: $H_{i,n} = 25,8$ [кВт-ч/м ³]						Количество воздуха размер „А“
ступень 2	ступень 1		ST2	ST1	Сопловое давление газа		Расход газа		Газовый компактный блок		
[кВт]	[кВт]	[кВт]	[°]	[°]	сту. 2	сту. 1	сту. 2	сту. 1	V	N	[мм]
75	59	69	10	2	11	6,5	3,1	2,5	5,0	0	46,0
91	59	84	20	2	16	6,5	3,8	2,5	5,0	0	46,0
101	59	93	30	2	20	6,5	4,2	2,5	5,0	0	46,0
110	75	101	40	10	23,5	11	4,6	3,1	5,0	0	46,0
120	75	110	65	10	28,5	11	5,0	3,1	5,0	0	46,0

Таблицы настройки RG30

Мощность горелки [кВт]	Мощность котла при КПД = 92% [кВт]	Природный газ LL: $H_{i,n} = 9,3$ [кВт·ч/м ³]		Количество воздуха размер „А“ [мм]
		Сопловое давление газа [мбар]	Расход газа [м ³ /ч]	
105	97	3,0	12,0	17,0
111	102	3,3	12,7	18,0
133	123	4,7	15,2	19,0
150	138	5,9	17,2	21,0
167	154	7,1	19,1	22,0
194	179	9,0	22,2	24,0
222	204	11,7	25,4	30,0
260	239	16	29,7	40,0

Мощность горелки [кВт]	Мощность котла при КПД = 92% [кВт]	Природный газ E: $H_{i,n} = 10,4$ [кВт·ч/м ³]		Количество воздуха размер „А“ [мм]
		Сопловое давление газа [мбар]	Расход газа [м ³ /ч]	
105	97	2,2	10,7	17,0
111	102	2,6	11,3	18,0
133	123	3,7	13,6	19,0
150	138	4,6	15,3	21,0
167	154	5,6	17,1	22,0
194	179	7,1	19,8	24,0
222	204	9,2	22,7	30,0
260	239	12,5	26,6	40,0

Мощность горелки [кВт]	Мощность котла при КПД = 92% [кВт]	Сжиженный газ ЗВ/Р: $H_{i,n} = 25,8$ [кВт·ч/м ³]		Количество воздуха размер „А“ [мм]
		Сопловое давление газа [мбар]	Расход газа [м ³ /ч]	
105	97	5,8	4,3	17,0
111	102	6,8	4,5	18,0
133	123	7,9	5,3	19,0
150	138	9,5	6,0	21,0
167	154	13,5	6,7	22,0
194	179	18,6	7,8	24,0
222	204	24,7	9,1	30,0
260	239	30,8	10,5	40,0

Таблицы настройки RG30-Z(-M)-L

Мощность горелки		Мощность котла при КПД = 92%	Воздушная заслонка		Природный газ LL: $H_{i,n} = 9,3$ [кВт-ч/м ³]						Количество воздуха размер „А“
ступень 2	ступень 1		ступень 2	ST 2	ST 1	Сопловое давление газа		Расход газа		Газовый компактный блок	
[кВт]	[кВт]	[кВт]			ступень 2	ступень 1	ступень 2	ступень 1	V	N	[мм]
[кВт]	[кВт]	[кВт]	[°]	[°]	[мбар]	[мбар]	[м ³ /ч]	[м ³ /ч]			
112	105	103	30	25	3,4	2,7	12,8	12,1	2,5	0,5	50,0
138	110	127	40	30	5,0	3,1	15,8	12,6	2,5	0,5	50,0
165	120	152	50	35	7,1	3,7	18,9	13,7	2,5	0,5	50,0
180	120	166	60	35	7,9	3,7	20,6	13,7	2,5	0,5	50,0
203	120	187	80	35	9,5	3,7	23,3	13,7	2,5	0,5	50,0
222	120	204	100	35	11,6	3,7	25,4	13,7	2,5	0,5	50,0
236	120	217	115	35	13,4	3,7	27,0	13,7	2,5	0,5	50,0

Мощность горелки		Мощность котла при КПД = 92%	Воздушная заслонка		Природный газ E: $H_{i,n} = 10,4$ [кВт-ч/м ³]						Количество воздуха размер „А“
ступень 2	ступень 1		ступень 2	ST2	ST1	Сопловое давление газа		Расход газа		Газовый компактный блок	
[кВт]	[кВт]	[кВт]			ступень 2	ступень 1	ступень 2	ступень 1	V	N	[мм]
[кВт]	[кВт]	[кВт]	[°]	[°]	[мбар]	[мбар]	[м ³ /ч]	[м ³ /ч]			
112	105	103	30	25	2,7	2,1	11,5	10,8	2,1	0,5	50,0
138	110	127	40	30	4,0	2,4	14,1	11,2	2,1	0,5	50,0
165	120	152	50	35	5,7	2,9	16,9	12,2	2,1	0,5	50,0
180	120	166	60	35	6,3	2,9	18,5	12,2	2,1	0,5	50,0
203	120	187	80	35	7,5	2,9	20,8	12,2	2,1	0,5	50,0
222	120	204	100	35	9,2	2,9	22,7	12,2	2,1	0,5	50,0
236	120	217	115	35	10,7	2,9	24,1	12,2	2,1	0,5	50,0

Мощность горелки		Мощность котла при КПД = 92%	Воздушная заслонка		Сжиженный газ ЗВ/Р: $H_{i,n} = 25,8$ [кВт-ч/м ³]						Количество воздуха размер „А“
ступень 2	ступень 1		ступень 2	ST2	ST1	Сопловое давление газа		Расход газа		Газовый компактный блок	
[кВт]	[кВт]	[кВт]			ступень 2	ступень 1	ступень 2	ступень 1	V	N	[мм]
[кВт]	[кВт]	[кВт]	[°]	[°]	[мбар]	[мбар]	[м ³ /ч]	[м ³ /ч]			
111	107	102	30	25	6,8	5,5	4,5	4,3	4,8	0,5	50,0
133	109	122	38	30	7,9	6,0	5,3	4,4	4,8	0,5	50,0
167	120	154	50	35	13,5	7,4	6,7	4,9	4,8	0,5	50,0
176	120	162	58	35	15,0	7,4	7,1	4,9	4,8	0,5	50,0
194	120	178	75	35	18,6	7,4	7,8	4,9	4,8	0,5	50,0
222	120	204	100	35	24,7	7,4	9,1	4,9	4,8	0,5	50,0
236	120	217	115	35	27,5	7,4	9,7	4,9	4,8	0,5	50,0

Согласование газовой горелки и котла

После завершения монтажных работ горелку можно вводить в эксплуатацию.

- Измерить давление на входе U-образным манометром на измерительном штуцере „А“ .
макс. 100 мбар
мин. 18 мбар (дин. давление) у RG20/30...-N
мин. 35 мбар (дин. давление) у RG20/30...-F
- На заводе осуществляется предварительная настройка горелки с газовой линией на малую мощность. Это обеспечивает плавный старт горелки.
- Настройка горелки на желаемую мощность описана далее.

Для этого:

- Проверить рабочее давление газа U-образным манометром на измерительном штуцере „В“ - давление на выходе.



Внимание!

При разнице давлений > 100 мбар установить внешнюю импульсную линию !

- Настроить давление газа и количество воздуха- размер „А“ согласно таблицам настройки стр. 11-16.
- При этом обязательно контролировать параметры уходящих газов (CO, CO₂ или O₂).

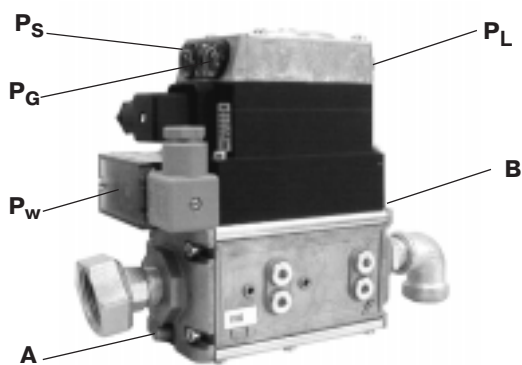
Параметры уходящих газов	Природный газ LL + E	Сжиженный газ пропан ЗВ/Р
O ₂ -содержание	3,5-5,0%	
CO ₂ -содержание	9-10%	11-12%

- В каждом конкретном случае необходимо предпринять коррекцию установочных значений.
- После завершения регулировки следует запротokolировать установочные данные.
- После ввода в эксплуатацию следует проверить реле контроля давления газа . Для этого шаровой кран на далее расположенном газовом счетчике (не непосредственно шаровой кран перед КЕ) медленно закрыть, горелка должна отключиться, но не выйти в режим сбоя.

Одноступенчатая газовая горелка с газовым компактным блоком KE

Горелки типа RG 20(-L)-N/(-F), RG 30-N/(-F)

Монтаж компактного блока	
Монтажное положение в вертикальном трубопроводе:	любое
Монтажное положение в горизонтальном трубопроводе:	с наклоном до макс. 90° влево или вправо, но не переворачивая вниз
Минимальное расстояние до стены :	20 мм



Измерительный штуцер давления газоснабжения
A ($P_{\text{вход}}$)

Измерительный штуцер соплового давления газа
B ($P_{\text{выход}}$)

p_s = стартовое давление газа

p_g = основное давление газа

p_w = установка реле контроля давления газа

p_L =запорный винт стартовое давление газа

размер „А“ = настройка количества воздуха (см. рис. стр.8)

Предварительная настройка:

Определить из таблицы настройки установочные значения согласно мощности котла.

- Установить размер „А“ по данным таблицы настройки.

При сопловом давлении ≤ 5 mbar:

- p_g = установить основное давление газа на минимальное значение.
- p_s =установить стартовое значение согласно данным таблицы настройки.

При сопловом давлении > 5 mbar:

- p_g = установить основное давление согласно данным таблицы настройки.
- p_s = установить стартовое давление прим. 40–60 % от основного соплового давления, минимально на 4 мбар.

Точная настройка :

- Измерить на измерительном штуцере **B** сопловое давление.

При сопловом давлении ≤ 5 mbar:

- произвести пуск горелки; если горелка не запускается, проверить установку.
- Через прим. 10 сек. подстроить стартовое давление p_s согласно таблице.

При сопловом давлении > 5 mbar:

• Произвести запуск горелки; если горелка не запускается, проверить настройку, при необходимости установить стартовое давление p_s выше (обратите внимание: устанавливая p_s всегда $J p_g$).

• Через прим. 10 сек. подстроить основное давление p_g согласно таблице.

• Затем соответственно установить количество воздуха, размер „А“ (см. таблицу).

Настройку воздуха зафиксировать контргайкой.

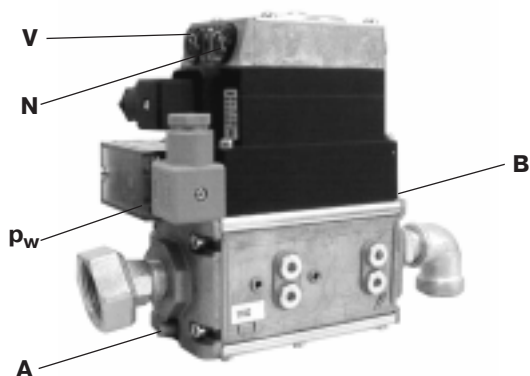
- Произвести анализ дымовых газов, обратить особое внимание на выбросы CO.
- Все измерительные штуцеры закрыть.

Установка количества воздуха размер „А“	Параметры уходящих газов	
	CO ₂	O ₂
уменьшить если:	слишком низкое	слишком высокое
увеличить если:	слишком высокое	слишком низкое

Модулирующая, двухступенчатая-плавная газовая горелка с компактным блоком KEV (регулятор соотношения давлений газ/воздух)

Горелки типа RG 20(-Z)-M-L-N(-F), RG 30(-Z)-M-L-N

Монтаж компактного блока	
Монтажное положение	только в горизонтальном трубопроводе, не переворачивая
Минимальное расстояние до стены :	20 мм



Измерительный штуцер давления газоснабжения
A ($P_{\text{вход}}$)

Измерительный штуцер соплового давления газа
B ($P_{\text{выход}}$)

N = нулевая точка (настройка соплового давления газа при мин. мощности)

V = передаточное соотношение соплового давления к давлению в горелочной трубе (настройка соплового давления газа при макс. мощности)

P_w = установка реле контроля давления газа

Предварительная настройка:

Определить из таблицы настройки установочные значения согласно мощности котла.

- Настроить количество воздуха, положение воздушной заслонки по таблице настройки.
- Проверить настройку размера „А“.
- Передаточное соотношение **V** и нулевую точку **N** установить по шкалам согласно данным таблицы настройки для соответствующего вида газа.

Пуск горелки:

- Если газовая горелка не запускается при старте с малой нагрузкой, повернуть немного **N** в направлении „+“ и повторить пуск.

Точная настройка:

Установить макс. мощность:

- Измерить сопловое давление газа на штуцере **B**.
- Горелку постепенно вывести на большую нагрузку 2-й ступени и вращением „V“ откорректировать показатели уходящих газов. Для этого установить регулятор мощности в макс. положение (контакт с „Т6“ на „Т8“ в разьеме X32).
- Открывать воздушную заслонку до достижения макс. положения (см. таблицу настройки).
- У RG20/30-Z-L дополнительно переключатель 1-й/2-й ступени установить на 2-ю ступень.

Установка „V“ KEV	Показатели уходящих газов	
в направлении „+“ изменить если:	CO ₂ слишком низкое	O ₂ слишком высокое
в направлении „-“ изменить если:	CO ₂ слишком высокое	O ₂ слишком низкое

- Вращением „V“ откорректировать показатели уходящих газов (см. таблицу).

Сопловое давление на макс. мощности согласовать при макс. положении воздушной заслонки ST2	Макс. мощность
положение ST2 увеличить если:	мощность/сопловое давление слишком низкие
макс. мощность уменьшить если:	мощность/сопловое давление слишком высокие

Согласовать сопловое давление на мин. мощности	Мин. мощность
ST1/мин. мощность увеличить если:	мощность/сопловое давление слишком низкие
ST1/мин. мощность уменьшить если:	мощность/сопловое давление слишком высокие

Установка „N“ KEV	Показатели уходящих газов	
в направлении „+“ изменить если:	CO ₂ слишком низкое	O ₂ слишком высокое
в направлении „-“ изменить если:	CO ₂ слишком высокое	O ₂ слишком низкое

- Настроить сопловое давление регулировкой воздушной заслонки (см. таблицу положение ST2/макс.).

Установить мин. мощность 1-й ступени:

- Горелку вывести на малую нагрузку 1-й ступени и вращением „N“ откорректировать показатели уходящих газов.
для RG20/30-M-L:
Установить регулятор мощности в мин. положение (контакт с „Т6“ на „Т7“ в разьеме X32).
для RG20/30-Z-L:
Переключатель 1-й/2-й ступени установить на 1-ю ступень.
- Настроить сопловое давление регулировкой кулачка ST1/мин. по таблице.
- Вращением „N“ откорректировать показатели уходящих газов (см. таблицу).
- Чтобы активировать сервопривод для перехода на вновь установленную позицию кулачков, необходимо переключить регулятор мощности на несколько секунд в макс. положение (контакт с „Т6“ на „Т8“). Сервопривод срабатывает на открытие.

- Снова переключить регулятор мощности в мин. положение (контакт с „Т6“ на „Т7“). Сервопривод переходит на вновь установленную мин. позицию. В исполнении двухступенчатом-плавном кратковременно перевести переключатель 1-й/2-й ступени на 2-ю ступень, по окончании снова вернуть на 1-ю ступень.
- Вращением „N“ откорректировать показатели уходящих газов.
- Процесс настройки положения кулачка ST1/мин. мощности при необходимости еще раз повторить, как описано выше, чтобы достичь желаемого соплового давления.
- Так как существует взаимное влияние настроек „V“ и „N“, горелку необходимо несколько раз переключать между макс. и мин. потребностью в тепле регулятором мощности на 1-ю/2-ю ступень.
- Откорректировать выбросы уходящих газов при макс. мощности 2-й ступени регулировкой „V“ и при мин. мощности 1-й ступени регулировкой „N“.
- Произвести пуск горелки; если горелка не запускается, изменить „N“ в направлении „+“ и еще раз произвести пуск горелки, проконтролировать выбросы уходящих газов, при необходимости изменить мин./стартовую мощность 1-й ступени.
- Измерительные штуцеры „А“ и „В“ закрыть. Возможно неиспользуемый ввод р_F не закрывать.



Внимание!

Разница давлений в горелочной трубе р_L и топочной камере р_F должна составлять не менее 0,3 мбар. Чтобы избежать колебание регулятора, разница давлений (Р_{вход} - Р_{выход}) при максимальной мощности должна быть настолько это возможно малой.

Основные положения для расчетов по настройке газовой горелки

Указанные в таблицах значения являются установочными значениями для ввода в эксплуатацию. Требуемая настройка горелки должна каждый раз определяться заново.

Пример:

мощность котла $Q_N = 100 \text{ кВт}$
 предполагаемый к.п.д. $\eta_K = 92\%$
 природный газ E (нижнее значение теплотворной способности) $H_{i,n} = 10,4 \text{ кВт-ч/м}^3$

Нагрузка котла (тепловая мощность сжигания горелки)

$$Q_F = \frac{Q_N}{\eta_K} = \frac{100 \text{ кВт}}{0,92} = 109 \text{ кВт}$$

Теплотворная способность газа указывается в нормальном состоянии при температуре от 0°C и 1013 мбар.

Природный газ E $H_{i,n} = 10,4 \text{ кВт-ч/м}^3$
 Природный газ LL $H_{i,n} = 9,3 \text{ кВт-ч/м}^3$
 Сжиженный газ ЗВР (пропан) $H_{i,n} = 25,8 \text{ кВт-ч/м}^3$

Газовые счётчики измеряют объём газа в рабочем состоянии.

Расход газа в нормальном состоянии (V_N)

$$V_N = \frac{Q_F}{H_{i,n}} = \frac{109 \text{ кВт}}{10,4 \frac{\text{кВт-ч}}{\text{м}^3}} = 10,5 \frac{\text{м}^3}{\text{ч}}$$

При помощи приведённой далее диаграммы определяется коэффициент для пересчёта объёма газа из нормального состояния в рабочее.

Расход газа в рабочем состоянии (V_B)

Пример определения понижающего коэффициента

Температура газа 15°C
 Динамическое давление газа на входе $P = 22 \text{ мбар}$
 Высотная отметка установки 200 м над уровнем моря

Получаем коэффициент понижения равный 0,94

$$V_B = \frac{V_N}{f} = \frac{10,5 \frac{\text{м}^3}{\text{ч}}}{0,94} = 11,2 \frac{\text{м}^3}{\text{ч}}$$

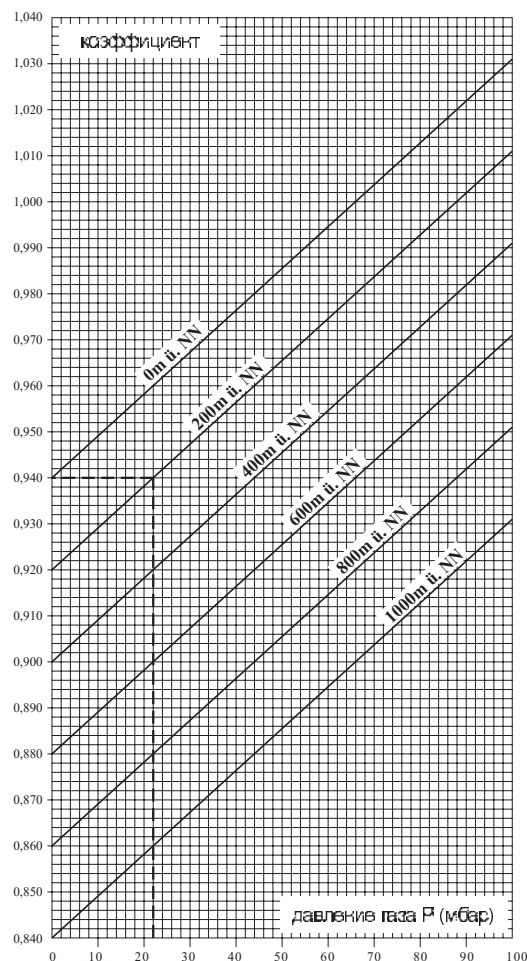
Коэффициент понижения при других давлениях и температурах газа может быть вычислен следующим образом :

$$f = \frac{B + p_G}{1013} \times \frac{273}{273 + \vartheta_G}$$

B = показание барометра [мбар]

p_G = давление газа на газовом счетчике [мбар]

ϑ_G = температура газа на газовом счётчике [$^\circ \text{C}$]



Измерение расхода

Расчет длительности расхода на газовом счётчике.

Расчитанная длительность расхода в сек. t_{soll} для объемного расхода 200 л (соответствует $0,2 \text{ м}^3$) для вышеуказанного примера составляет:

$$V_B = 11,2 \text{ м}^3/\text{ч}$$

$$t_{soll} = \frac{0,2 \text{ м}^3 \times 3600 \frac{\text{с}}{\text{ч}}}{V_B \left[\frac{\text{м}^3}{\text{ч}} \right]} = \frac{720 \text{ м}^3 \frac{\text{с}}{\text{ч}}}{V_B \left[\frac{\text{м}^3}{\text{ч}} \right]} = \frac{720 \text{ м}^3 \frac{\text{с}}{\text{ч}}}{11,2 \frac{\text{м}^3}{\text{ч}}} = 64 \text{ с}$$

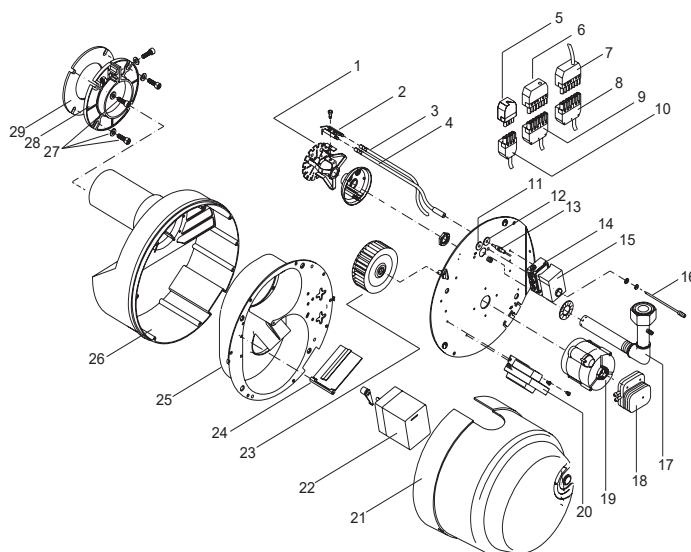
Настройка расхода газа

Измеренная длительность расхода в сек. [s]	Меры
больше, чем рассчитанная длительность расхода t_{soll}	увеличить расход газа
меньше, чем рассчитанная длительность расхода t_{soll}	уменьшить расход газа
одинаково рассчитанная длительность расхода t_{soll}	расход газа достигнут

		Расход газа (м ³ /час)																				
Расход (л)		60	80	100	150	200	250	300	350	400	450	500	550	600	650	700	750	800	850	900	950	1000
Расход по времени (сек)																						
60		3,6	4,8	6,0	9,0	12,0	15,0	18,0	21,0	24,0	27,0	30,0										
70		3,1	4,1	5,1	7,7	10,3	12,9	15,4	18,0	20,8	23,1	25,7	28,3	30,9								
80		2,7	3,6	4,5	6,8	9,0	11,3	13,5	15,8	18,0	20,3	22,5	24,8	27,0	29,3							
90		2,4	3,2	4,0	6,0	8,0	10,0	12,0	14,0	16,0	18,0	20,0	22,0	24,0	26,0	28,0	30,0					
100		2,2	2,9	3,6	5,4	7,2	9,0	10,8	12,6	14,4	16,2	18,0	19,8	21,6	23,4	25,2	27,0	28,8	30,6			
110		2,0	2,6	3,3	4,9	6,5	8,2	9,8	11,5	13,1	14,7	16,4	18,0	19,6	21,3	22,9	24,5	26,2	27,8	29,5		
120		1,8	2,4	3,0	4,5	6,0	7,5	9,0	10,5	12,0	13,5	15,0	16,5	18,0	19,5	21,0	22,5	24,0	25,5	27,0	28,5	30,0
130		1,7	2,2	2,8	4,2	5,5	6,9	8,3	9,7	11,1	12,5	13,8	15,2	16,6	18,0	19,4	20,8	22,2	23,5	24,9	26,3	27,7
140		1,5	2,1	2,6	3,9	5,1	6,4	7,7	9,0	10,3	11,6	12,9	14,1	15,4	16,7	18,0	19,3	20,6	21,9	23,1	24,4	25,7
150		1,9	2,4	3,6	4,8	6,0	7,2	8,4	9,6	10,8	12,0	13,2	14,4	15,6	16,8	18,0	19,2	20,4	21,6	22,8	24,0	
160		1,8	2,3	3,4	4,5	5,6	6,8	7,9	9,0	10,1	11,3	12,4	13,5	14,6	15,8	16,9	18,0	19,1	20,3	21,4	22,5	
170		1,7	2,1	3,2	4,2	5,3	6,4	7,4	8,5	9,5	10,6	11,6	12,7	13,8	14,8	15,9	16,9	18,0	19,1	20,1	21,2	
180		1,6	2,0	3,0	4,0	5,0	6,0	7,0	8,0	9,0	10,0	11,0	12,0	13,0	14,0	15,0	16,0	17,0	18,0	19,0	20,0	
180			1,9	2,8	3,8	4,7	5,7	6,6	7,6	8,5	9,5	10,4	11,4	12,3	13,3	14,2	15,2	16,1	17,1	18,0	18,9	
200			1,8	2,7	3,6	4,5	5,4	6,3	7,2	8,1	9,0	9,9	10,8	11,7	12,6	13,5	14,4	15,3	16,2	17,1	18,0	
210			1,7	2,8	3,4	4,3	5,1	6,0	6,9	7,7	8,6	9,4	10,3	11,1	12,0	12,9	13,7	14,6	15,4	16,3	17,1	
220			1,6	2,5	3,3	4,1	4,9	5,7	6,5	7,4	8,2	9,0	9,8	10,6	11,5	12,3	13,1	13,9	14,7	15,5	16,4	
230				2,3	3,1	3,9	4,7	5,5	6,3	7,0	7,8	8,6	9,4	10,2	11,0	11,7	12,5	13,3	14,1	14,9	15,7	
240					3,0	3,8	4,5	5,3	6,0	6,8	7,5	8,3	9,0	9,8	10,5	11,3	12,0	12,8	13,5	14,3	15,0	

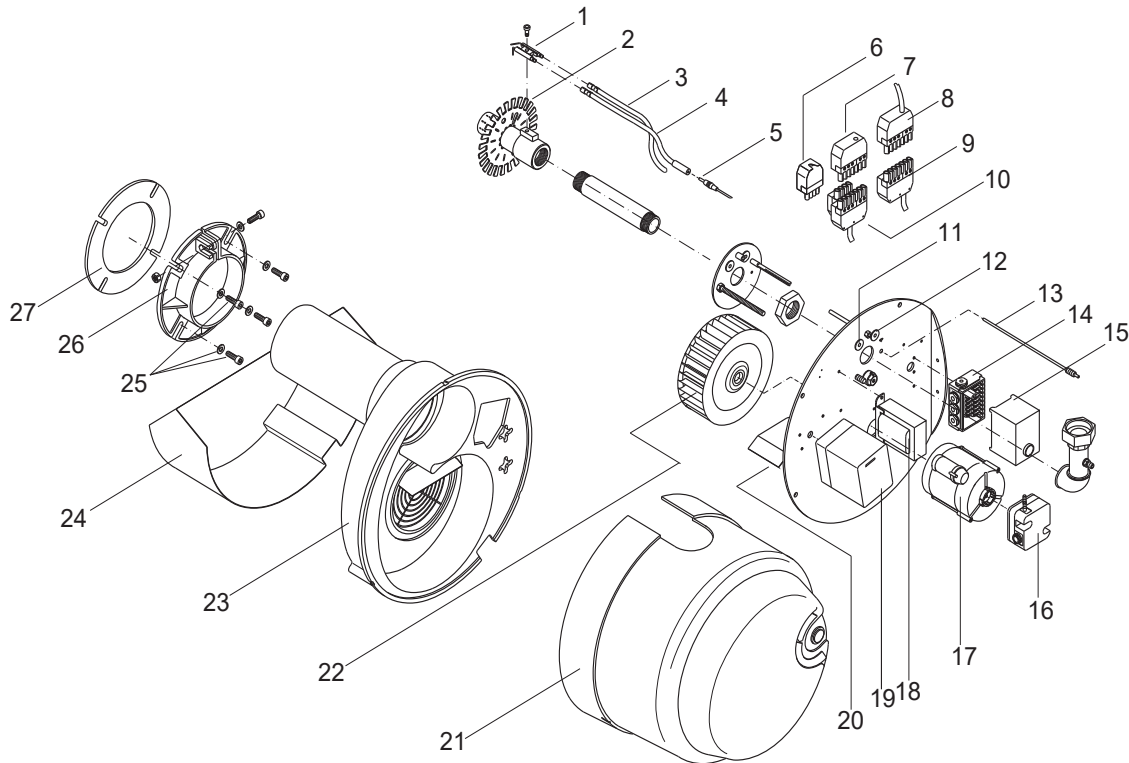
Исполнение

Детальный чертёж и список комплектующих частей RG20



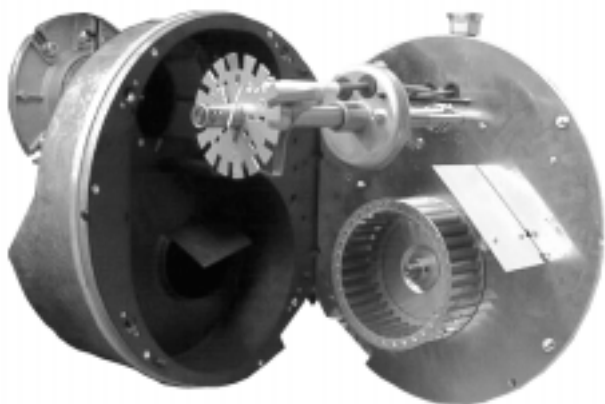
№ п/п	Наименование	Единиц в упаковке	№ заказа
1	Подпорный диск с комбинированными электродами	1	34-30-10582
2	Комбинированные электроды	5	37-50-20644
3	Кабель зажигания с штекером (черный) для -Z	10	47-50-20113
3	Кабель зажигания с штекером (черный) для -M	10	47-50-21223
4	Ионизационный кабель с разъемом (красный)	10	44-50-20634
5	Штекерная часть 4-полюсная зелёная	5	37-50-11143
6	Штекерная часть 7-полюсная чёрн./коричнев.	5	37-50-11015
7	Соединительный кабель CG для -Z	1	47-20-20978
7	Соединительный кабель CG для -M	1	47-20-21021
8	7-полюсный разъем чёрн./коричнев. с кабелем, 480 мм	5	44-50-10897
9	7-полюсный разъем зелёный с кабелем	5	47-50-11243
10	4-полюсный разъем зелёный с кабелем для -Z	5	47-50-11840
10	4-полюсный разъем зелёный с кабелем для -M	1	47-20-22791
11	Изолятор G4 для кабеля зажигания	20	37-50-11971
12	Изолятор G6 для ионизационного кабеля	20	47-50-10890
13	Ионизационный кабель со штекерной частью	10	37-50-10935
14	Нижняя часть блока управления	1	31-20-22393
15	Блок управления DMG 970 для -L	1	47-10-22057
15	Блок управления DMG 972 для -Z, -M	1	47-10-22232
16	Измерительная трубка	1	42-20-23254
17	Газовое сопло с ниппелем измерения давления для -N	1	34-30-10593
17	Газовое сопло с ниппелем измерения давления для -F	1	34-30-10596
18	Реле контроля давления воздуха DL2E для RG20(-L)	1	47-10-22694
18	Реле контроля давления воздуха DL5K для -M, -Z	1	47-10-22464
19	Электродвигатель 230 В / 50 Гц 180 Вт	1	32-10-11507
20	Запальный трансформатор с присоединительным кабелем	1	47-30-20927
21	Кожух горелки	1	34-20-10141
22	Сервопривод STA 13 B0	1	47-10-22472
23	Колесо вентилятора ш 146 x 62 мм	1	32-10-10139
24	Воздушная заслонка для -M	1	32-20-10176
25	Вставка корпуса пластмассовая	1	32-20-11744
26	Корпус с горелочной трубой	1	44-30-11518
27	Крепёжный элемент	10	32-50-11646
28	Раздвижной фланец	1	32-20-10136
29	Уплотнение фланца	5	37-50-10137
без рис.	Сервопривод SA2-F с кабелем	1	57-30-11592
без рис.	Газовый компактный блок KE 10 1/2" для -N	1	34-20-22761
без рис.	Газовый компактный блок KE 15 1/2" для -N	1	34-20-22764
без рис.	Газовый компактный блок KE 15 1/2" с ТС для -F	1	34-20-22773
без рис.	Газовый компактный блок KEV 15 1/2" для -N, RG20-Z(-M)	1	34-20-22765
без рис.	Газовый компактный блок KE 20 3/4" для -N	1	34-20-22767
без рис.	Газовый компактный блок KE 20 3/4" с ТС для -N	1	34-20-22768
без рис.	Газовый компактный блок KEV 20 3/4" для -N, RG20-Z(-M)	1	34-20-22769
без рис.	Газовый компактный блок KEV 20 3/4" с ТС для -N, RG20-Z(-M)	1	34-20-22770
без рис.	Уплотнение для газового резьбового соединения R1/2"	10	37-50-20108
без рис.	Уплотнение для газового резьбового соединения R3/4"	10	37-50-20109
без рис.	Шаровой кран 1/2"	1	34-20-40601
без рис.	Шаровой кран 3/4"	1	34-20-40602

Детальный чертёж и список комплектующих частей RG30



№ п/п	Наименование	Единиц в упаковке	№ заказа
1	Комбинированные электроды	5	37-50-20644
2	Газовое сопло для -N с подпорным диском	1	34-30-10558
2	Газовое сопло для -F с подпорным диском	1	34-30-10557
3	Кабель зажигания с штекером (чёрный)	10	47-50-20113
4	Ионизационный кабель с разъемом (красный)	10	44-50-20636
5	Ионизационный кабель с штекерной частью	10	37-50-10935
6	Штекерная часть 4-полюсная зелёная	1	37-50-11143
7	Штекерная часть 7-полюсная чёрн./коричнев.	5	37-50-11015
8	Соединительный кабель CG для -Z	1	47-20-20978
8	Соединительный кабель CG для -M	1	47-20-21021
9	7-полюсный разъем зелёный с кабелем, 480 мм	5	44-50-10897
10	11-полюсный разъем с кабелем для -Z	1	37-20-11144
11	Изолятор G4 для кабеля зажигания	20	37-50-11971
12	Изолятор G6 для ионизационного кабеля	20	47-50-10890
13	Измерительная трубка для -M	1	43-20-21500
14	Нижняя часть блока управления	1	31-20-22393
15	Блок управления DMG 970 для -L	1	47-10-22057
15	Блок управления DMG 972 для -Z, -M	1	47-10-22232
16	Реле контроля давления воздуха DL2E для -L	1	47-10-22694
16	Реле контроля давления воздуха DL5K для -M, -Z	1	47-10-22464
17	Электродвигатель 230 В / 50 Гц 250 Вт	1	33-10-10335
18	Запальный трансформатор с присоединительным кабелем	1	47-30-20927
19	Сервопривод STA 13 B0	1	47-10-22472
20	Воздушная заслонка	1	43-20-23298
21	Кожух горелки	1	34-20-10148
22	Колесо вентилятора ш 180x74 мм	1	33-10-10590
23	Корпус с горелочной трубой	1	34-30-10587
24	Шумоглушитель всасывания воздуха	1	33-20-12009
25	Крепёжный элемент	10	32-50-11014
26	Раздвижной фланец	1	33-20-10681
27	Уплотнение фланца	5	33-50-10191
без рис.	Газовый компактный блок KE 20 3/4"	1	34-20-22776
без рис.	Газовый компактный блок KE 20 3/4" с TC	1	34-20-22777
без рис.	Газовый компактный блок KEV 20 3/4" для -Z, -M	1	34-20-22778
без рис.	Газовый компактный блок KEV 20 3/4" с TC для -Z, -M	1	34-20-22779
без рис.	Газовый компактный блок KE 25 1"	1	34-20-22780
без рис.	Газовый компактный блок KE 25 1" с TC	1	34-20-22781
без рис.	Газовый компактный блок KEV 25 1" для -Z, -M	1	34-20-22782
без рис.	Газовый компактный блок KEV 25 1" с TC для -Z, -M	1	34-20-22783
без рис.	Шаровой кран 3/4"	1	34-20-40602
без рис.	Шаровой кран 1"	1	34-20-40603
без рис.	Уплотнение для газового резьбового соединения R3/4"	10	37-50-20109
без рис.	Уплотнение для газового резьбового соединения R1"	10	37-50-20110

Указания по сервису/размеры

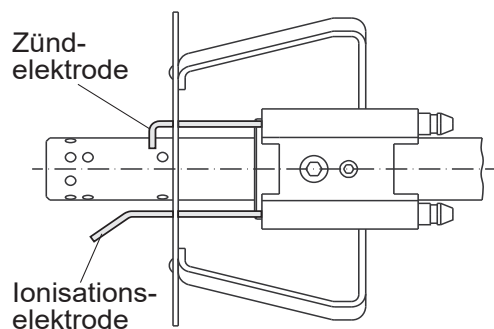
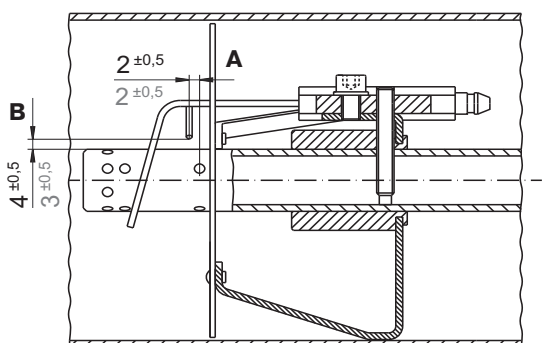


Сервисное положение



При включении в сервисном положении существует опасность получения травмы от вращающегося колеса вентилятора.

- Ослабить быстродействующие затворы и извлечь плату основания.
- Подвесить плату основания крестовыми шлицами на держатели.



Контрольные размеры электродов розжига и ионизации

Электроды розжига предварительно устанавливаются на заводе. Указанные размеры служат для контроля.

Размер в мм	RG20	RG30
A	$2^{\pm 0,5}$	$2^{\pm 0,5}$
B	$4^{\pm 0,5}$	$3^{\pm 0,5}$



Измерение ионизационного тока

При вводе в эксплуатацию и техническом обслуживании горелки или после сигнала сбоя блока управления необходимо измерить ток ионизации.

Измерение ионизационного тока кратковременно после старта горелки при:

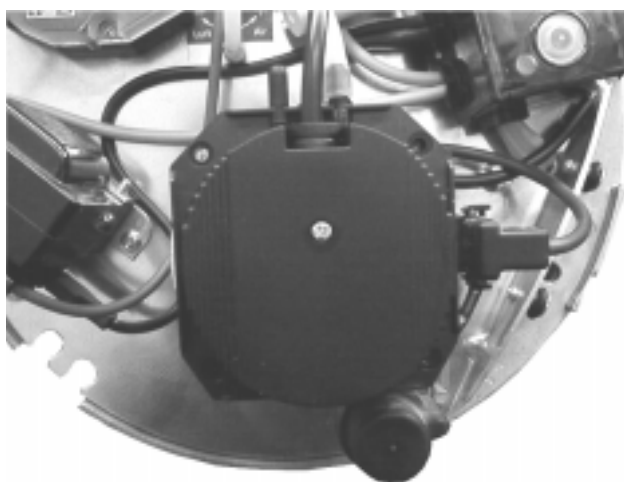
- техническом обслуживании
- вводе в эксплуатацию
- аварийной сигнализации

Ионизационный ток в % также может быть считан прибором SatroPen.

Для этого:

- Разъединить штекерное соединение между кабелем к блоку управления и кабелем ионизационного электрода.
- Подключить последовательно прибор измерения тока . Диапазон измерения 0...200 mA DC.

- $I > 2 \mu A$ - в норме
- $I < 2 \mu A$ - ненадежная работа!
- почистить горелочную трубу
 - ионизационный стержень подогнуть в область пламени
 - при необходимости сменить комбинированные электроды
 - при необходимости поменять полярность запального трансформатора (ток индукции)
 - устранить влажность и нагар.



Техническое обслуживание реле контроля давления воздуха

- Снять силиконовый соединительный шланг и почистить, проверить переключательную функцию.
- Заменить реле контроля давления воздуха , если переключательная функция нарушена.

Для этого:

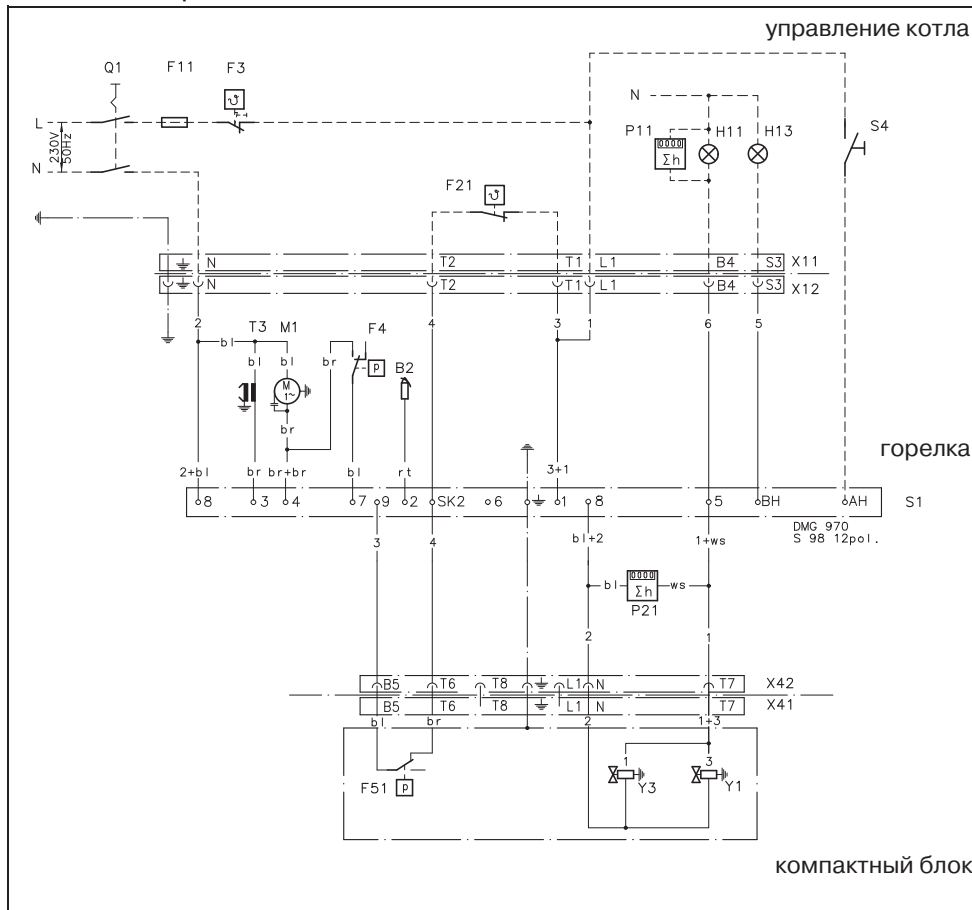
- Обесточить горелку (отсоединить 7-полюсный штекер X11).
- Снять кожух
- Отсоединить эл. штекерные разъемы
- Ослабить крепёжные винты на электродвигателе
- Сборка в обратном порядке .



„+“ обозначает место подключения для измерения давления!

Схемы электрических соединений

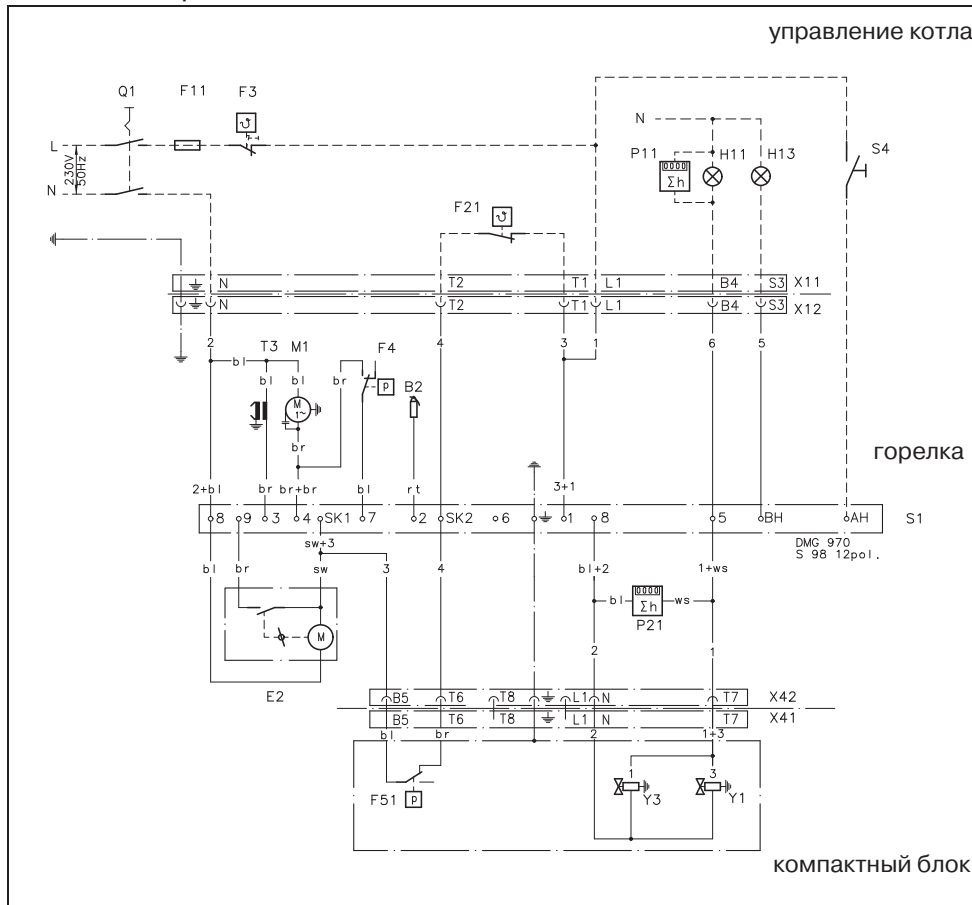
Схема электрических соединений RG20



Пояснение к RG20(-L):

- AH клемма A
- BH клемма B
- B2 ионизационный электрод
- E2 сервопривод воздушной заслонки
- F11 внеш. предохранитель
- F21 внеш. регулятор температуры
- F3 предохранительный ограничитель температуры
- F4 реле контроля давления воздуха
- F51 реле контроля давления газа
- H11 внеш. рабочая лампа
- H13 внеш. лампа аварийной сигнализации
- M1 двигатель горелки
- P11 внеш. счетчик часов работы
- P21 счетчик часов работы отопления
- Q1 главный выключатель
- S1 блок управления Satronic DMG 970
- S4 клавишный выключатель внеш. деблокировки
- SK1 клемма с петлей S1
- SK2 клемма с петлей S2
- T3 запальный трансформатор

Схема электрических соединений RG20-L

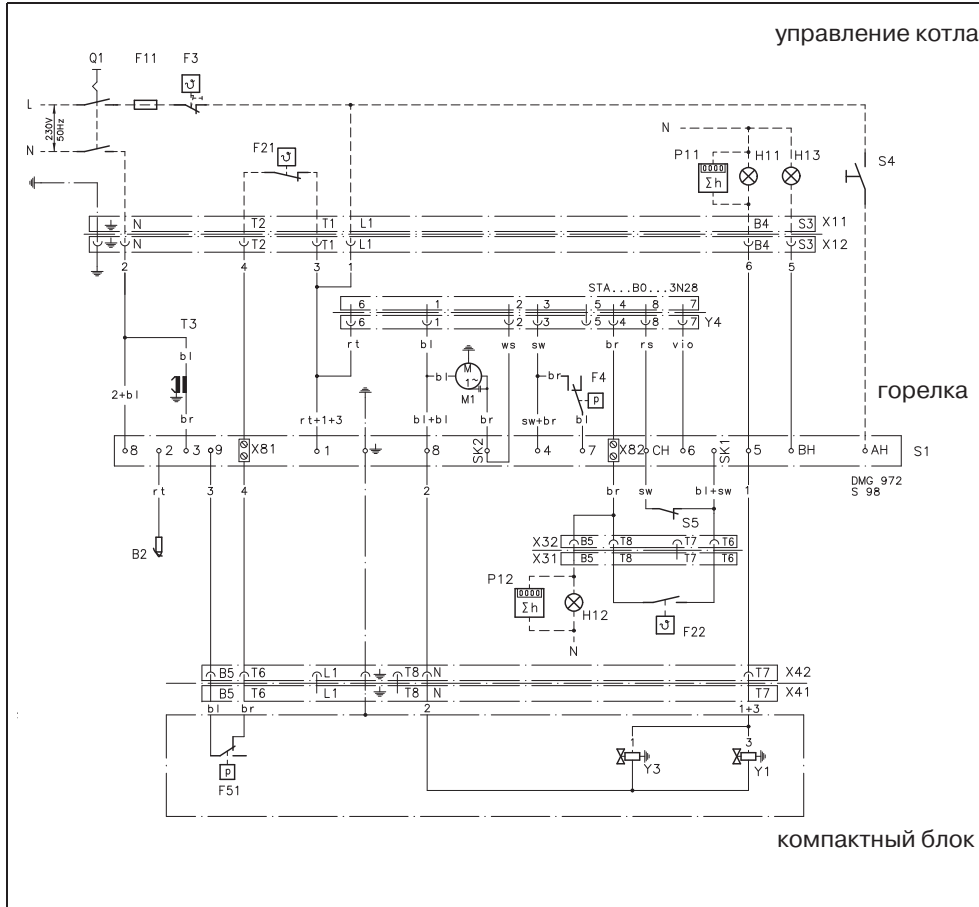


- X11 штекерная часть автоматики котла
- X12, X42 разъем горелки
- X41 штекерная часть компактного блока
- Y1 электромагнитный клапан
- Y3 предохранительный электромагнитный клапан

Цветовые обозначения:

- bl = синий
- br = коричневый
- gr = серый
- rt = красный
- sw = чёрный
- vio = фиолетовый
- ws = белый

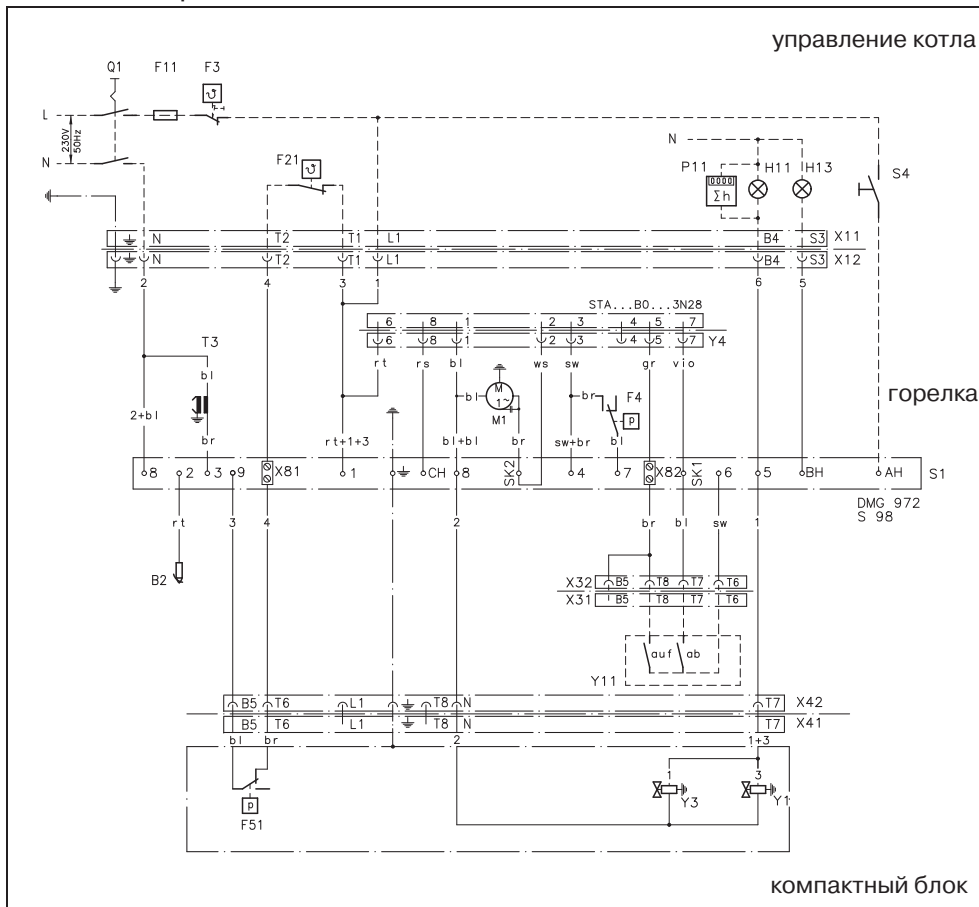
Схема электрических соединений RG20-Z-L



Пояснение к RG20-Z-(M)-L:

- AH клемма А
- BH клемма В
- B2 ионизационный электрод
- CH клемма С
- F11 внеш. предохранитель
- F21 внеш. регулятор температуры
- F22 внеш. регулятор температуры
- F3 предохранительный ограничитель температуры
- F4 реле контроля давления воздуха
- F51 реле контроля давления газа
- H11 внеш. рабочая лампа 2-й степени
- H12 внеш. рабочая лампа 2-й степени
- H13 внеш. лампа аварийной сигнализации
- M1 двигатель горелки
- P11 внеш. счетчик часов работы 2-й степени
- P12 внеш. счетчик часов работы 2-й степени
- Q1 главный выключатель отопления
- S1 блок управления Satronic DMG 972
- S4 клавишный выключатель внеш. деблокировки
- S5 переключатель 1-й/2-й степени
- SK1 клемма с петлей S1
- SK2 клемма с петлей S2
- T3 запальный трансформатор
- X11, X31 штекерная часть автоматики котла
- X12, X32, X42 разъем горелки
- X41 штекерная часть компактного блока
- X81, X82 однополюсная клеммная колодка
- Y1 электромагнитный клапан
- Y3 предохранительный электромагнитный клапан
- Y4 сервопривод
- Y11 внеш. регулятор мощности

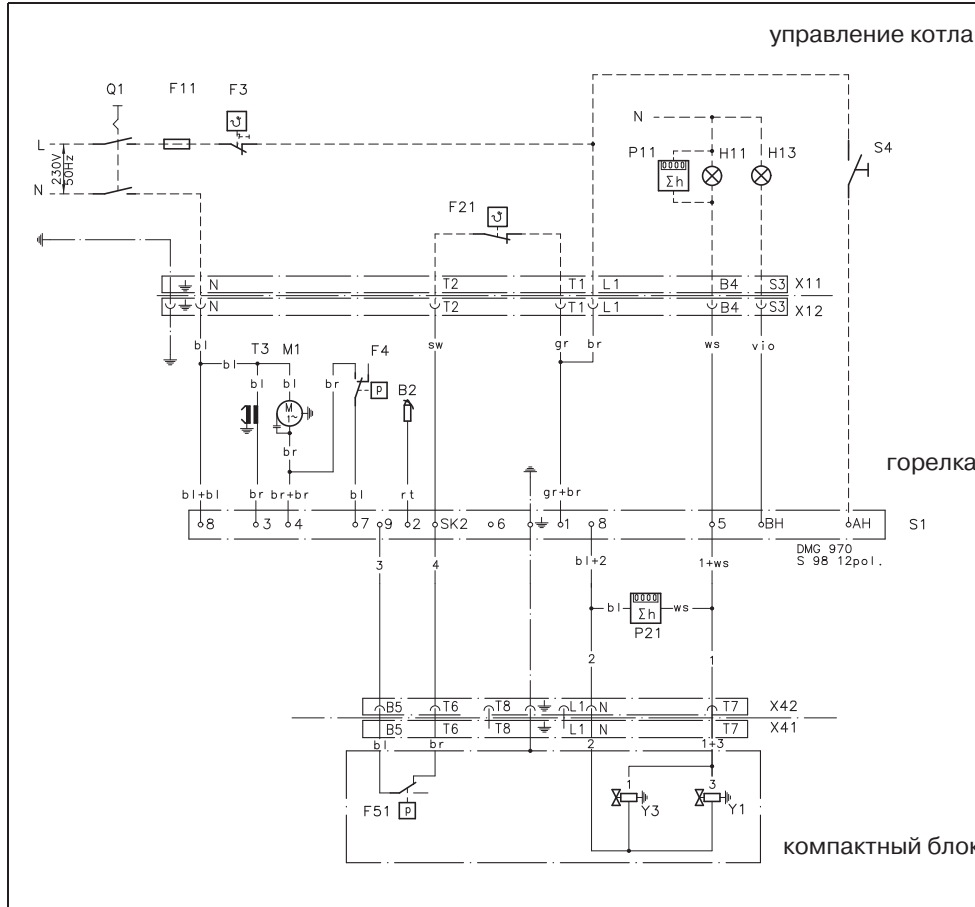
Схема электрических соединений RG20-M-L



Цветовые обозначения:

- bl = синий
- br = коричневый
- gr = серый
- rs = розовый
- rt = красный
- sw = чёрный
- vio = фиолетовый
- ws = белый

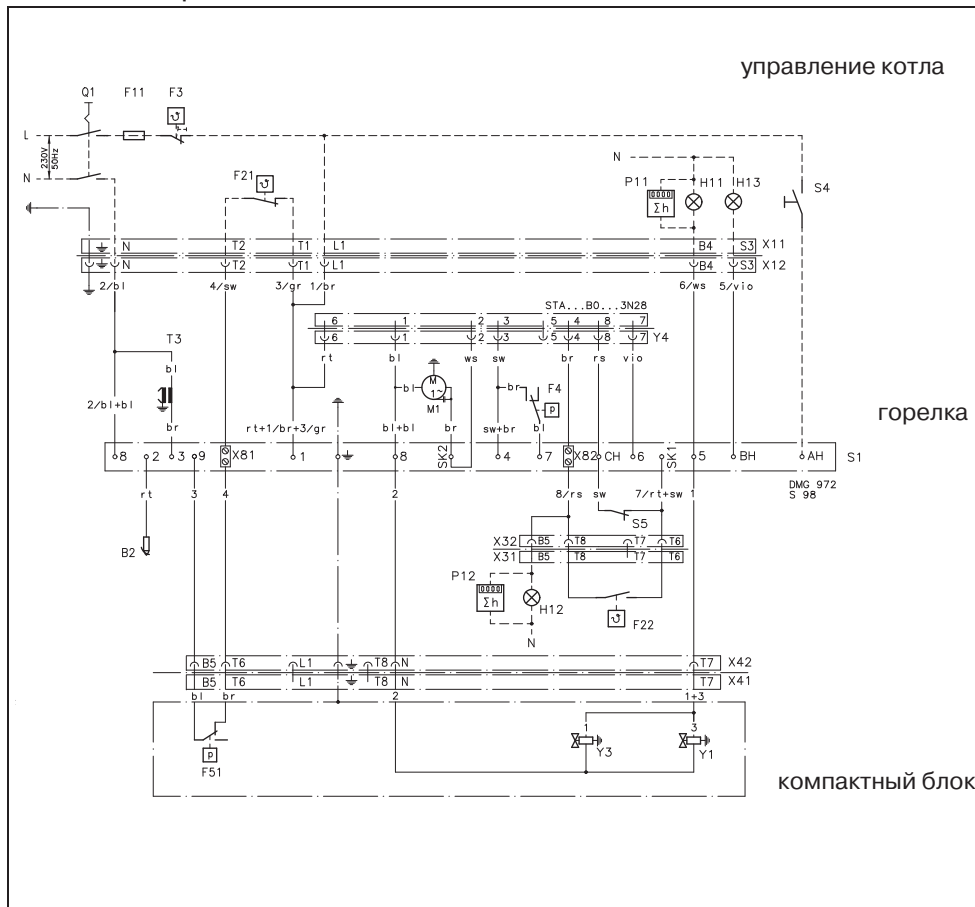
Схема электрических соединений RG30



Пояснение к RG30 / RG30-Z-L:

- АН клемма А
- ВН клемма В
- В2 ионизационный электрод
- СН клемма С
- F11 внеш. предохранитель
- F21 внеш. регулятор температуры
- F22 внеш. регулятор температуры 2-й ступени
- F3 предохранительный ограничитель температуры
- F4 реле контроля давления воздуха
- F51 реле контроля давления газа
- H11 внеш. рабочая лампа
- H12 внеш. рабочая лампа 2-й ступени
- H13 внеш. ламп аварийной сигнализации
- M1 двигатель горелки
- P11 внеш. счетчик часов работы
- P12 внеш. счетчик часов работы 2-й ступени
- P21 счетчик часов работы 1-й ступени (опция)
- Q1 главный выключатель отопления
- S1 блок управления Satronic DMG 970 / 972
- S4 клавишный выключатель внеш. деблокировки
- S5 переключатель 1-й/2-й ступени
- SK1 клемма с петлей S1
- SK2 клемма с петлей S2
- T3 запальный трансформатор
- X11, X31 штекерная часть автоматики котла
- X12, X32, X42 разъем горелки
- X41 штекерная часть компактного блока
- X81, X82 однополюсная клеммная колодка
- Y1 электромагнитный клапан
- Y3 предохранительный электромагнитный клапан
- Y4 сервопривод

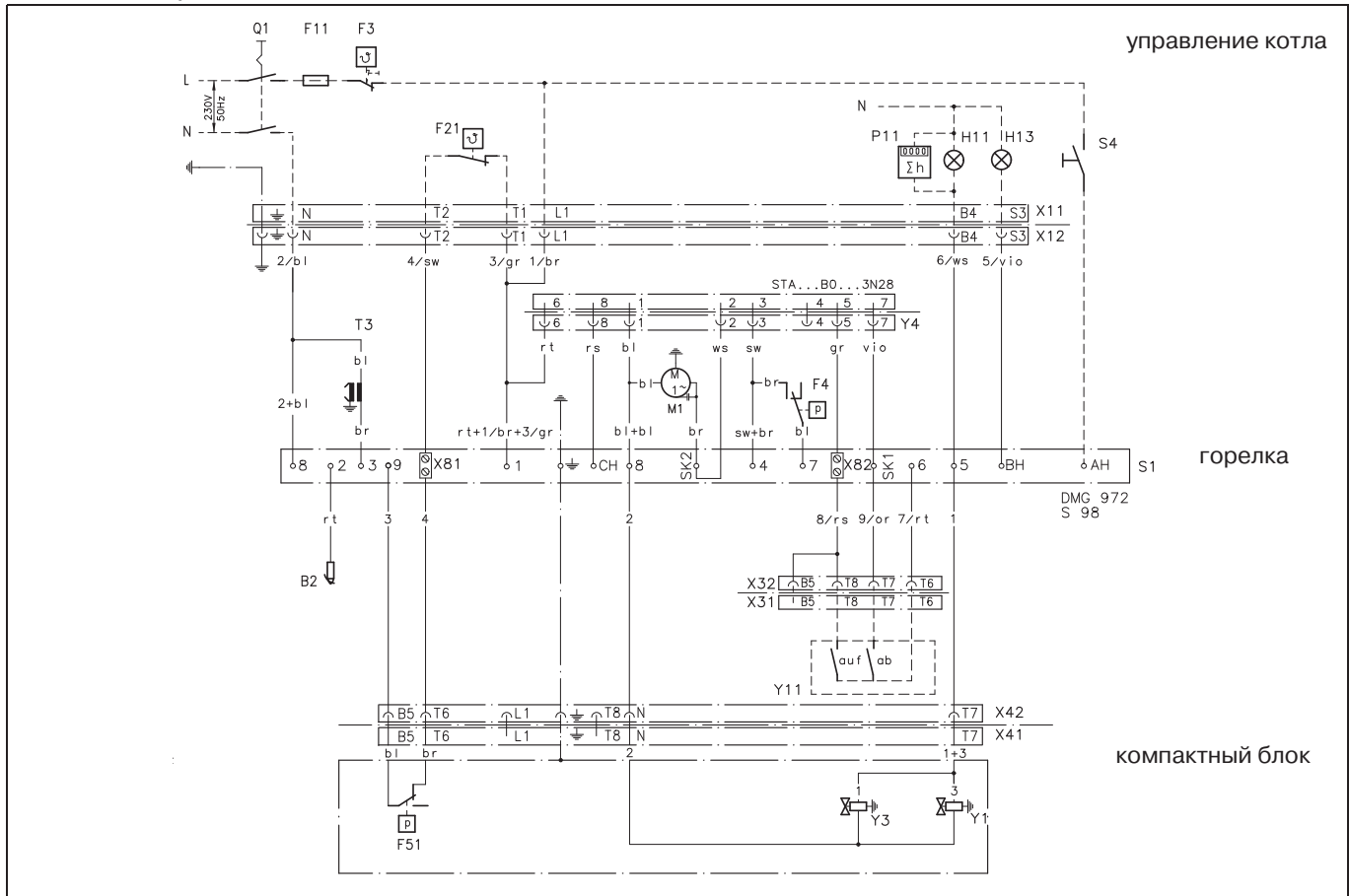
Схема электрических соединений RG30-Z-L



Цветовые обозначения:

- bl = синий
- br = коричневый
- gr = серый
- rs = розовый
- rt = красный
- sw = чёрный
- vio = фиолетовый
- ws = белый

Схема электрических соединений RG30-M-L



- АН клемма А
- ВН клемма В
- В2 ионизационный электрод
- СН клемма С
- F11 внеш. предохранитель
- F21 внеш. регулятор температуры
- F3 предохранительный ограничитель температуры
- F4 реле контроля давления воздуха
- F51 реле контроля давления газа
- H11 внеш. рабочая лампа
- H13 внеш. лампа аварийной сигнализации
- M1 двигатель горелки
- P11 внеш. счетчик часов работы
- Q1 главный выключатель отопления
- S1 блок управления Satronic DMG 972
- S4 клавишный выключатель внеш. деблокировки
- SK1 клемма с петлей S1
- SK2 клемма с петлей S2
- T3 запальный трансформатор

- X11, X31 штекерная часть автоматики котла
- X12, X32, X42 разъем горелки
- X41 штекерная часть газового компактного блока
- X81, X82 однополюсная клеммная колодка
- Y1 электромагнитный клапан
- Y3 предохранительный электромагнитный клапан
- Y4 сервопривод
- Y11 внеш. регулятор мощности

Цветовые обозначения:

- bl = синий
- br = коричневый
- sw = чёрный
- ws = белый
- rt = красный
- vio = фиолетовый
- or = оранжевый
- rs = розовый

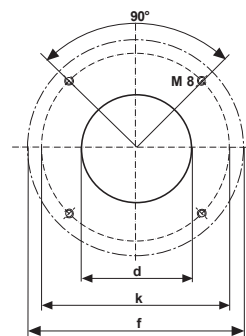
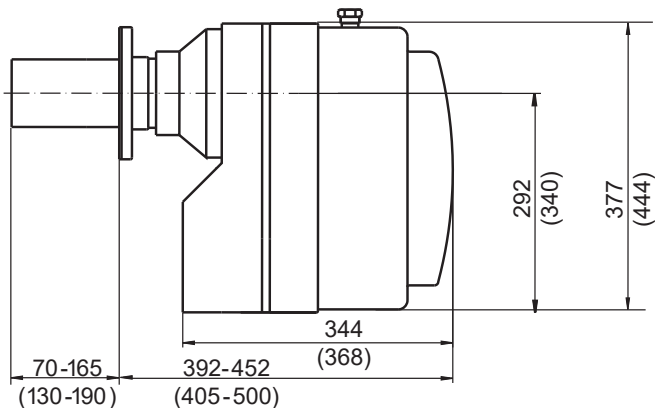
Возможные неисправности

Признак:	Мигающий код DMG 970 / 972	Причина:	Устранение:
Двигатель горелки не запускается	-	повреждена или неверно подключена токоподводящая линия	устранить недостатки электромонтажа
	-	перегорел предохранитель	заменить
	-	предохранительный термостат заблокирован	разблокировать
	-	превышена температура установки регулятора	после снижения температуры повторная попытка пуска
	-	неисправен блок управления	заменить
	-	устройство контроля герметичности в режиме сбоя	устранить негерметичность
	-	не поступает газ	проверить подачу газа
	-	неисправно реле контроля давления газа	заменить компактный блок
	-	засорен фильтр в компактном блоке	очистить или заменить
	■ ■	неисправен двигатель горелки	заменить
	-	нет нагрузки на клемме 5	проверить штекерное соединение и подвод тока к электромагнитному клапану
■ ■	напряжение в сети < 187 В	устранить недостатки электромонтажа	
Горелка запускается и переключается до или по истечении контрольного периода в режим сбоя	■ ■ ■	сигнал сбоя ионизации	электромагнитный клапан негерметичен
	■ ■	реле контроля давления воздуха не включается во время предварительной продувки	см. стр. 24
	■ ■ ■ ■	влияние контроля ионизации на розжиг	см. стр. 24
	■ ■ ■ ■	газовый электромагнитный клапан не открывается	заменить компактный блок
	■ ■ ■ ■	установлено слишком малое стартовое количество газа	увеличить стартовое количество газа
	■ ■ ■ ■	отсутствует розжиг	проверить электрод розжига и его установку, запальный трансформатор и кабель см. стр. 23
	■ ■ ■ ■	неверно подсоединены фаза и нуль	правильно подключить фазу и нуль в штекерной части
	■ ■ ■ ■	дефект в контроле ионизации	проверить по стр. 23/24
	■	реле контроля давления воздуха переключается во время эксплуатации	см. стр. 24
■ ■ ■ ■	газовое сопло засорено или дефектно	заменить газовое сопло	
Пламя гаснет во время работы	-	не поступает газ	проверить подачу газа
	-	засорен фильтр в компактном блоке	очистить или заменить
	■ ■ ■ ■	отрыв пламени	неверная настройка горелки (см. стр. 17 ff)
	■	разомкнут контакт реле контроля давления воздуха.	проверить /заменить реле контроля давления воздуха (см. стр. 26)
	■ ■ ■ ■	слабый сигнал пламени	измерить сигнал пламени, проверить ионизационный электрод (см. стр. 23/24)
Двигатель горелки запускается на короткое время. Блок управления снова выходит в режим сбоя.	любой мигающий код	не был снят сбой на блоке управления	разблокировать блок управления
	■ ■	реле контроля давления воздуха не в исходном положении	проверить реле контроля давления воздуха

Конструктивные размеры горелки/ присоединительные размеры котла

(размеры RG30 в скобках)

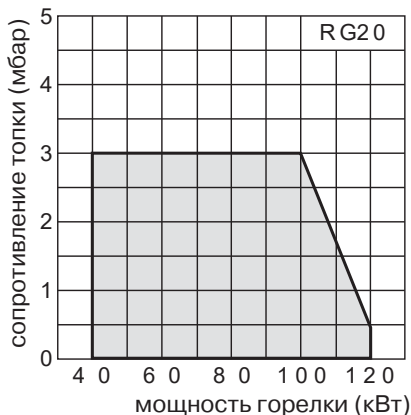
все размеры в мм



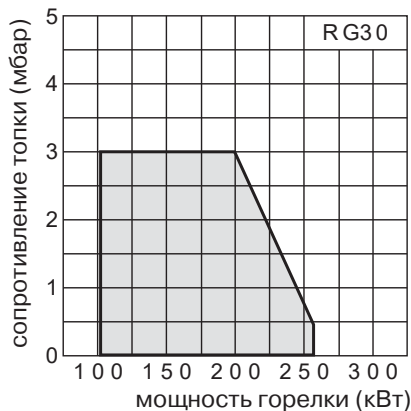
	RG 20	RG 30
внешний э d	102	130
диаметр	170(140-180)	170-200
внешний э f	194	220

Рабочие зоны

RG20



RG30



Рабочие зоны проверены DVGW согласно DIN EN 676.

Вся информация, изложенная в данной технической документации, а также предоставленные в Ваше распоряжение чертежи, фотографии и технические описания остаются нашей собственностью и не подлежат тиражированию без нашего предварительного письменного разрешения.

GIERSCH

GIERSCH GmbH • Завод по производству жидкотопливных и газовых горелок
 Postfach 3063 • D-58662 Hemer • Telefon 02372/965-0 • Telefax 02372/61240
 E-Mail: kontakt@giersch.de • Internet: <http://www.giersch.de>

