



## **ВОДОНАГРЕВАТЕЛЬ ГАЗОВЫЙ НАКОПИТЕЛЬНЫЙ**

**С дымоходом (с дефлектором)**

**Модели:**

**GB...1**

---

**CE** 1009

**Руководство по монтажу и эксплуатации**

---

## СОДЕРЖАНИЕ

1.) Работа оборудования и его использование	3
2.) Конструктивное построение	3-4
3.) Технические характеристики	5
4.) Установка и ввод в эксплуатацию	6
5.) Приложения (№ 1, 2, 3 и 4)	

---

## **1.) Работа оборудования и его использование**

Газовые водонагреватели группы GB...1 с подключением в дымоход (с дефлектором) с газовой горелкой, выполняются в соответствии со стандартом EN 89:1999 E (GB...1).

Благодаря способности интенсивного производства горячей воды они могут использоваться для снабжения горячей водой пансионатов, гостиниц и различных хозяйств.

По расположению водонагреватели выполняются с настенным креплением в вертикальном положении. Они имеют накопительный бак, работают под давлением воды в системе водоснабжения, поэтому могут снабжать водой несколько точек потребления.

### **1.1. Размеры**

Габаритные размеры оборудования показаны на схеме № 1 и в приложении № 1. Размеры соединений находятся в разделе **4.) Установка и ввод в эксплуатацию.**

## **2.) Конструктивное построение**

Конструктивное построение газовых водонагревателей находится в приложении № 2. Внутренний бак, изготавливается из стальных листов, защищенных от коррозии. Стальные листы имеют защиту против коррозии благодаря специальному стеклокерамическому покрытию и активному аноду. Кроме того водонагреватель имеет концентрическую область горения и отводную трубу для продуктов сгорания с функцией передачи тепла.

Номинальное давление: 6 бар

Производственное давление:  $6,5 \pm 0,2$  бар

Полученная горячая вода одинаково пригодна как для санитарных, так и для продовольственных целей, в случае, если использованная холодная вода была соответствующего качества. Внешний кожух водонагревателя, крашенный методом порошковой эмали, имеет большую устойчивость против коррозии, а также защищает от внешних механических воздействий. Изоляция из полиуретановой пены между внутренним баком и кожухом сокращает до минимума потери тепла, что обеспечивает экономичность работы водонагревателя.

Встроенные на изоляционный бак (1) (внутренний бак + полиуретан + внешний кожух) газовый клапан (16) с газовой горелкой (11) и головка зажигания (12) составляют единый узел.

Список встроенной газовой арматуры содержится в приложении № 3.

Расположенный в трубе отвода продуктов горения / отдачи тепла (8) распределитель (7) дает возможность использовать водонагреватель с бóльшим к.п.д., чем предписанное в стандарте MSZ EN 89:2002. 8.1.1 его минимальное значение в 84 %.

Встроенный пьезо-блок (15) служит для легкого и безопасного зажигания, а головка зажигания (12) и газовый клапан обеспечивают надежность работы.

Поднос для сбора конденсата (9) препятствует протеканию из бака образующегося из продуктов сгорания конденсата, и дает возможность постоянного испарения его через дымоход.

Нижняя часть водонагревателя (3) изготовлена из пластмассового материала ABS по дизайну HAJDU Rt. и имеет эстетическую форму.

Особое расположение подноса для сбора конденсата (9) и экрана теплозащиты (10) препятствует распространению нагревания от пространства горения, сокращая потери тепла и повышая к.п.д., температура внешнего кожуха при этом остается близкой к температуре человеческого тела.

Особые защитные устройства, такие как встроенный в газовый клапан ограничитель температуры и предохранительный клапан BSz 6,5, даже в случае неправильного обращения предотвратит опасность физического и/или материального повреждения. Ограничитель температуры при 94 °C выключит оборудование, а в случае его поломки поставляемый в качестве приложения комбинированный предохранительный клапан типа BSz 6,5 отведет излишнее давление.

Монтированный в дефлектор (2) (прерыватель сквозняка) датчик, реагирующий на обратный поток продуктов сгорания, в случае достижения опасного количества потока прервет электроцепь газового клапана и остановит дальнейшую подачу газа.

### 3) Технические характеристики

#### ВОДОНАГРЕВАТЕЛЬ ГАЗОВЫЙ НАКОПИТЕЛЬНЫЙ с дымоходом (с дефлектором)

Tipus/Тип:	GB 80.1	GB 120.1	GB 150.1
Úrtartalom (liter)/Емкость (литер):	80	120	150
Készülék kategória/Категория оборудования: Gázoldali/Относительно газа Égéstermék oldali/Относительно продуктов сгорания	I2HS B11BS		
Gázfajta/Тип газа:	Природный газ «H»		
Csatlakozási gáznyomás/Давление газа при соединении:	25 мбар		
Hőterhelés (kW)/Тепловая мощность газа (кВт):	5,3	5,6	6
Hatásfog/KПД:	90	91	92
Égőnyomás(mbar)/Давление газа в горелке (мбар):	11,5	13	12
Стартовое/остановочное давление газа (мбар): Indító/leállító égőnyomás (mbar):	7		
Fúvóka átmérő (mm)/Диаметр форсунки (мм):	1,95	1,95	2,10
Gázcsatlakozás/Подключение к газу:	G 1/2		
Vízcsatlakozás/Подключение к водосистеме:	G 1/2		
Csatlakozási víznyomás/Давление воды при соединении:	6 бар		
Производственная температура воды: Üzemi vízhőmérséklet:	80 °C		
Диаметр отвода продуктов сгорания (мм): Égéstermék csőátmérője (mm):	80		
Температура обратного течения продуктов сгорания:	55 °C		
Súly (kg)/Вес (кг):	38	48	54

**Детали, снабженные пломбами с надписями, не вскрывайте!**

#### **4.) Установка и ввод в эксплуатацию**

##### **ОТВОД ПРОДУКТОВ СГОРАНИЯ**

Оборудование имеет открытую область горения с отводом продуктов сгорания в дымоход. Необходимый для горения воздух оборудование берет из окружающей среды, продукты сгорания через дефлектор (прерыватель сквозняка) и дымоотводную трубу отводятся во внешнее пространство. При конструировании дымовой трубы и дымохода нужно принять во внимание относящиеся к этой теме стандарты.

Дымовая труба, к которой подсоединяется водонагреватель, должна быть пригодной для работы с газом, в подтверждение этого должно иметься разрешение от местного предприятия обслуживания дымоходов. Возникшие по причине незнания этого убытки несет потребитель.

При введении в эксплуатацию специалист – после прикрепления дефлектора (прерывателя сквозняка) к крышке внешнего бака - должен подсоединить датчик, смонтированный в дефлектор, к газовому клапану электросети, реагирующему на обратный поток продуктов сгорания, при помощи контактных проводов исходящих от газового клапана.

**Расстояние между распределительной пластиной дефлектора (Ø 50 мм) и выступающей из бака дымовой трубой не должно превышать 2 мм!**

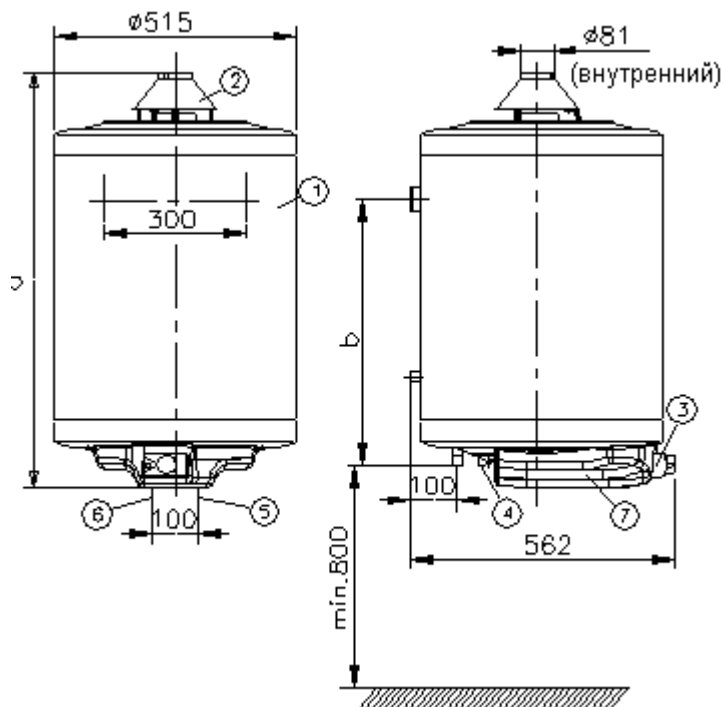
**Вынимать, переделывать или менять детали, смонтированные в дефлектор и датчик обратного течения продуктов сгорания, ни в коем случае нельзя, т.к. это является неотъемлемой частью системы отвода продуктов сгорания газовых водонагревателей. Ответственность за правильный монтаж дымовой трубы несет исключительно лицо, проводящее монтаж!**

##### **УСТАНОВКА ВОДОНАГРЕВАТЕЛЯ**

Перед установкой нужно с помощью специалиста-строителя проверить структуру стены! Установку оборудования должен проводить специалист.

Для крепления некоторых типов мы предлагаем следующие решения:

1. Каменная, кирпичная и бетонная стена толщиной 100-150 мм: болты с шестигранной головкой (M12)  
Стена укрепляется с обратной стороны горизонтальной стальной пластинкой размером 50 x 5.
2. Тонкие стены: болты с шестигранной головкой (M12).  
Стена укрепляется с обратной стороны вертикально с помощью 2шт. швеллеров размером 60 x 40 x 3.



1. Изоляционный бак
2. Вмонтированный дефлектор
3. Газовый клапан
4. Соединение с газом
5. Соединение с холодной водой
6. Соединение с горячей водой
7. Нижняя часть водонагревателя (пластмассовая)

Тип	a	b
GB 80.1	877	500
GB 120.1	1152	750
GB 150.1	1352	1015

Схема № 1:

Общий вид с габаритными размерами

## СОЕДИНЕНИЕ С ВОДОСИСТЕМОЙ

Для трубопровода горячей и холодной воды должны использоваться только медные или оцинкованные стальные трубы. Для соединения к сети медного трубопровода воды обязательно должны использоваться изолирующие втулки! Одну втулку нужно установить непосредственно на трубу горячей воды водонагревателя, другую на трубу холодной воды между уже вмонтированной арматурой и медным трубопроводом сети. В случае соединения без втулок производитель не дает гарантии на образовавшиеся из-за коррозии резьбовых концов труб водонагревателя проблемы, и не несет ответственности за возникшие повреждения.

Водонагреватель нужно подсоединять к сети водоснабжения по схеме № 2.

**Подключать водонагреватель под давление, превышающее допустимое производственное давление, запрещается! Опасно для жизни!**

Комбинированный предохранительный клапан (схема № 3) является принадлежностью водонагревателя. Он соединяется с водонагревателем и с водопроводной системой с помощью внутренней резьбы Rp1/2.

Клапан нужно монтировать **непосредственно** перед водонагревателем в трубу холодной воды, с соблюдением направления потока, отмеченного стрелкой.

Сливная труба должна располагаться вертикально вниз, а кнопка для выпуска воздуха должна быть легко доступной. Направление потока воды по порядку включает в себя клапан обратного хода и предохранительный клапан, а также сливную трубу, которую нужно оставить открытой по направлению воздуха!

Предохранительный клапан по заводской настройке открывается при давлении 6,3 – 6,7 бар, в этом случае вода из сливной трубы капает. Эту воду в соответствии со схемой № 2 (5) нужно вывести в водосточную трубу.

### Переустановка запрещается! Опасно!

Если давление воды в сети хотя бы временно превысит значение 6 бар, перед водонагревателем нужно встроить клапан снижения давления. О приобретении и установке клапана должен заботиться потребитель.

### Клапан снижения давления нужно монтировать перед комбинированным клапаном.

К водонагревателю можно подключить нужное число ответвлений и смесительных кранов.

Попадание горячей воды из крана назад в водосистему препятствуется клапаном обратного хода. (Он не является принадлежностью водонагревателя.)

1. Затворный клапан
2. Соединение с манометром
3. Клапан снижения давления (только при давлении воды в сети выше 0,6 МПа)
4. Комбинированный предохранительный клапан
5. Слив (в водосточную трубу)
6. Клапан обратного хода
7. Кран (с душем)
8. Кран

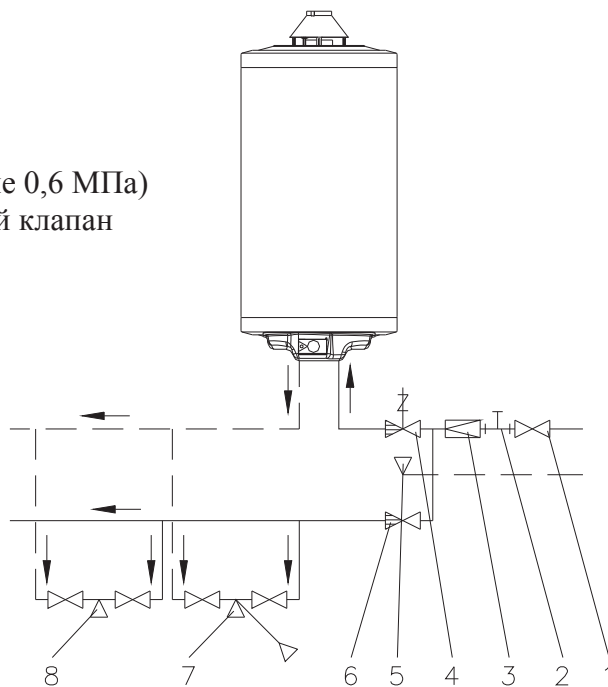
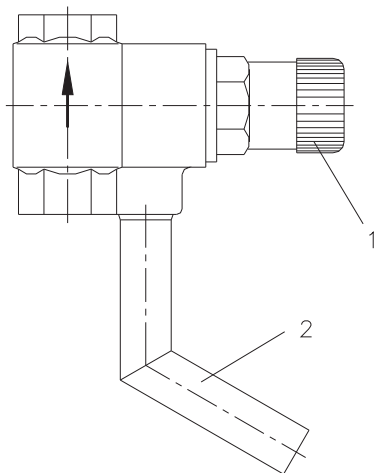


Схема № 2

1. Кнопка для выпуска воздуха
2. Сливная труба

Схема № 3

## **НАПОЛНЕНИЕ ВОДОНАГРЕВАТЕЛЯ ВОДОЙ**

**Перед включением нагрева внутренний бак нужно наполнить водой.** Во время заполнения водой внутреннего бака нужно открыть клапан ближайшего крана горячей воды, остальные клапаны кранов для горячей воды должны быть закрыты. Затем нужно открыть встроенный в трубу для холодной воды водонагревателя клапан. Внутренний бак считается наполненным, если из крана горячей воды появляется вода. В целях ополаскивания нужно продолжать пропускать воду, затем закрыть клапан горячей воды.

## **СЛИВ ВОДЫ ИЗ ВОДОНАГРЕВАТЕЛЯ**

**В случае неиспользования оборудования, если температура воздуха в помещении может опуститься ниже 0 °С, во избежание замерзания нужно слить воду.** Слив воды возможен при открытии предохранительного клапана со стороны используемой горячей воды. При монтаже нужно учитывать этот момент и позаботиться о возможности отвода воды.

### **Слив воды:**

- выключите оборудование и закройте газовый кран;
- закройте подводящий кран холодной воды;
- откройте кран с горячей водой;
- слейте воду из бака путем поворота предохранительного клапана по направлению против часовой стрелки.

**Внимание! Во время слива вытекающая из водонагревателя вода может быть горячей!**

## **СОЕДИНЕНИЕ С ГАЗОПРОВОДОМ**

Соединение с газовой сетью показано на схеме № 1, имеет внешнюю резьбу G1/2. Для соединения целесообразно использовать гибкий шланг.

### **Важное предупреждение!**

**Подсоединение после осуществления условий ввода в эксплуатацию можно проводить только специалисту.**

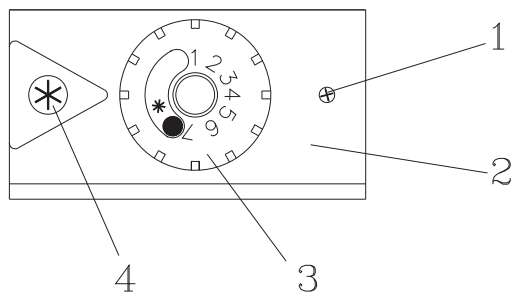
**Если Вы почувствуете запах газа:**

- **Закройте газовый кран!**
- **Не используйте зажигалки с открытым пламенем или с искрами!**
- **Не включайте и не выключайте электрические приборы или оборудование!**
- **Не пользуйтесь в помещении телефоном, звонком!**
- **Проветрите помещение и вызовите газовщика!**

**ВНИМАНИЕ!** Если газовый клапан, теплоорганичитель, приемник обратного дымового газа, предохранительный клапан, неработоспособны, эксплуатация водонагревателя недоступна.



## РАСТОПКА



1. Винт крепления нижней части
2. Нижняя часть
3. Кнопка настройки
4. Пьезо-электрическая кнопка растопки

Схема № 4

Откройте находящийся перед водонагревателем газовый кран.

Поверните кнопку настройки (3) в положение зажигания и держа ее в положении нажима с помощью пьезо-электрической кнопки (4) приведите водонагреватель в рабочий режим, а потом примерно через 20-30 секунд отпустите кнопку настройки. Если пламя погаснет, нужно повторить операцию. При вводе в эксплуатацию или после длительного перерыва в работе подержав кнопку настройки в нажатом положении несколько минут, попробуйте снова, чтобы газ выдавил воздух из трубопровода. После этого установите желаемую температуру горячей воды с помощью поворота кнопки настройки в положение нужной температуры.

## РЕГУЛИРОВКА ТЕМПЕРАТУРЫ

Температуру горячей воды можно плавно установить в диапазоне 40-80 °С с помощью кнопки настройки (3).

Нагревание происходит быстро, поэтому в летнем режиме работы в интересах более экономичного режима и для удлинения срока службы мы рекомендуем устанавливать температуру ниже 80 °С, с установлением кнопки настройки в положение 4 или 5.

При нагреве или перегрузке в водонагревателе происходит конденсация воды. Пар из продуктов сгорания осажается на поверхностях, имеющих температуру ниже 45 °С, и затем капает на поднос для сбора конденсата, откуда вновь испаряется. Если количество образующегося конденсата превышает испаряющееся количество, конденсат не помещается на подносе, и так кажется, что водонагреватель протекает, на самом же деле вода образуется за счет конденсации.

Если температура воды в баке выше 45 °С, это явление прекратится. Повышенное образование пара можно наблюдать в зимний или ранне-весенний период, когда входная температура воды самая низкая, или же если оборудование установлено в сыром и прохладном помещении.

**Следует избегать длительного применения температуры ниже 45 °С, поэтому по возможности нужно устанавливать кнопку настройки выше положения 2.**

## ВЫКЛЮЧЕНИЕ

При установке кнопки настройки в положение зажигания водонагреватель находится в стадии перерыва нагрева. Продолжая поворачивать назад кнопку настройки, дежурное пламя гасится. При остановке нагрева на длительное время нужно закрыть газовый кран перед водонагревателем.

## АВТОМАТИЧЕСКИЙ РЕЖИМ РАБОТЫ И ТЕХНИКА БЕЗОПАСНОСТИ

После зажигания горелка поднимет температуру воды до установленного значения на кнопке настройки, по достижении этого оборудование автоматически выключится. При

понижении температуры воды водонагреватель снова включится и подогреет воду до установленного значения.

Водонагреватель снабжен ограничителем температуры на тот случай, если регулятор температуры испортится и не выключит на установленном значении.

Ограничитель температуры прерывает электрическую цепь (при 94 °С), термоманит при этом отпускает и закрывает газовый клапан. В случае обратного течения продуктов сгорания встроенный в дефлектор датчик прервет термоэлектрическую линию. Новое включение водонагревателя – после устранения неполадки – всегда происходит в соответствии с описанным в разделе «Растопка».

В случае отсутствия газа термоэлектрический предохранитель горения закрывает газовый клапан, таким образом предотвращая вытекание газа при новом включении.

## **ПРОФИЛАКТИЧЕСКИЕ РАБОТЫ**

Систематический профилактически-технический осмотр увеличивает срок службы оборудования.

Очистительно-профилактические работы нужно проводить с помощью специалиста. Ремонт в гарантийный период можно проводить только с помощью мастера, выбранного из списка сервисного обслуживания.

### **Активный анод**

Водонагреватель дополнительно защищен от коррозии активным анодом. Срок службы активного анода зависит от производственных условий и состава воды.

Состояние анода нужно проверять при регулярных профилактических мероприятиях по удалению накипи, по крайней мере раз в три года.

О времени повторных проверок в 3-х-летний период – в зависимости от скорости изнашивания анода - решает мастер. Если диаметр анода с первоначального размера в 32 мм сократился до 10 мм, анод нужно заменить.

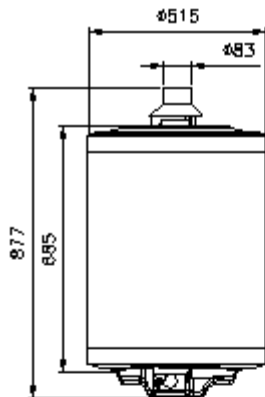
### **Удаление накипи**

В зависимости от качества воды на поверхности внутреннего бака и теплообменника откладывается накипь. Слой накипи повышает вероятность неполадок оборудования, поэтому необходимо проводить его очистку каждые 2 – 3 года.

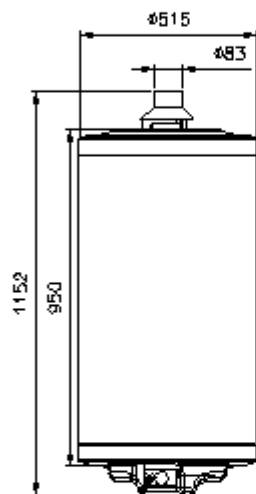
Удаление накипи возможно после вынимания активного анода и после откручивания штуцера G 5/4, что целесообразно проводить при проверке анода.

Удаление накипи требует специальных инструментов и приспособлений, а также особых навыков, поэтому эту операцию профессионально может проводить только сервис или лицо со специальным образованием.

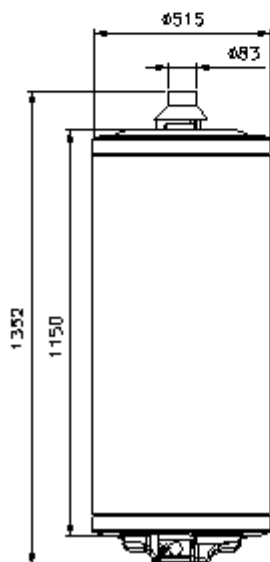
## ГАЗОВЫЕ ВОДОНАГРЕВАТЕЛИ (СОЕДИНЕННЫЕ С ДЫМОХОДОМ)



Емкость: 80 л  
Номинальное произв. давление: 6 бар  
Тип газа: природный газ  
Термическая нагрузка: 5,3 кВт  
К.П.Д.: 93%  
Произв. температура воды: макс. 80 °С

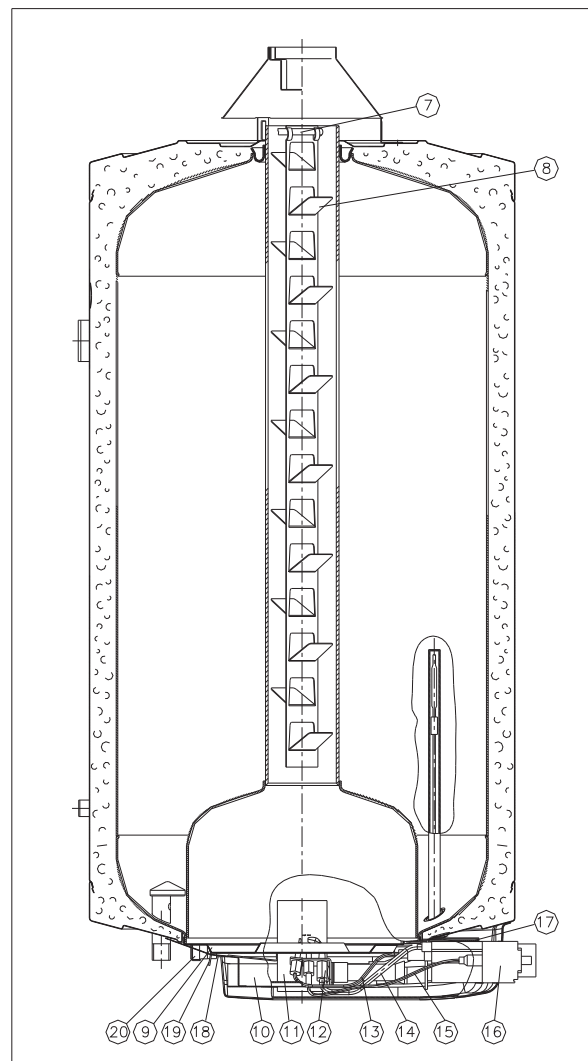
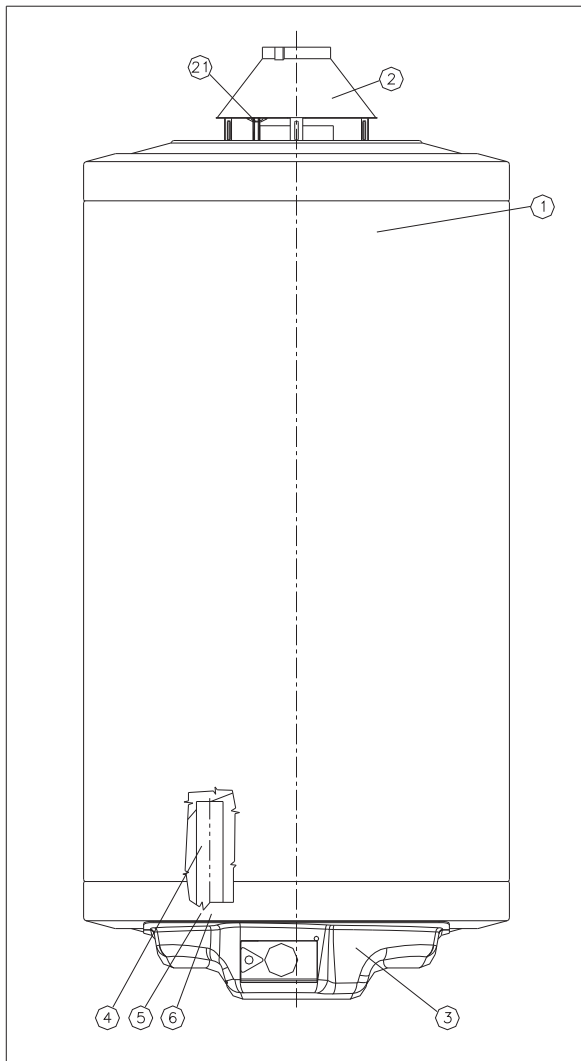


Емкость: 120 л  
Номинальное произв. давление: 6 бар  
Тип газа: природный газ  
Термическая нагрузка: 5,6 кВт  
К.П.Д.: 95%  
Произв. температура воды: макс. 80 °С



Емкость: 150 л  
Номинальное произв. давление: 6 бар  
Тип газа: природный газ  
Термическая нагрузка: 6 кВт  
К.П.Д.: 94%  
Произв. температура воды: макс. 80 °С

GB ...1



## СПИСОК ВСТРОЕННЫХ УЗЛОВ КЛАПАНА-ГОРЕЛКИ И ДАТЧИКА ОБРАТНОГО ТЕЧЕНИЯ ПРОДУКТОВ СГОРАНИЯ ДЛЯ ГАЗОВЫХ НАКОПИТЕЛЬНЫХ ВОДОНАГРЕВАТЕЛЕЙ , СОЕДИНЕННЫХ С ДЫМОХОДОМ

Наименование	Количество (шт)
Газовый клапан Eurosit 630***	1
Крышка с пьезозажигателем	1
Регулятор минимальной пропорции смеси	1
Регулятор давления	1
Прерывающий термоэлемент	1
Соединение трубки дежурного пламени	1
Ограничитель температуры ECD	1
Узел пьезокабеля	1
Держатель сопла	1
Фиксирующая гайка	1
Сопло Ø 1,95*	1
Фиксирующее кольцо Ø 12	1
Фиксирующий винт Ø 12	1
Горелка Worgas AC60-020/21 9x21**	1
Фикс. кольцо d6 мм для зажиг. гор. TARGET	1
Сопло зажиг. гор. FG TARGET	1
Термоэлемент L320 M9x1	1
Двухпламенная зажиг. горелка TARGET	1
Фиксирующий винт D6 мм	1
Точечно-сваренный дефлектор	1
Датчик обратного течения продуктов сгорания	1

\* В типе GB 150.1 используется сопло Ø 2,1 мм

\*\* В типах GB...1-01 и 03 используются горелки METEOR

\*\*\* В типы GB...1-02 и 03 встроен клапан типа MERTIK MAXITROL GV-30

Варианты типов подробно описаны в приложении № 4

## Варианты типов GB ...1

Модель	Клапан	Горелка
GB 80.1 GB 120.1 GB 150.1	SIT	WORGAS
GB 80.1-01 GB 120.1-01 GB 150.1-01	SIT	MERTIK
GB 80.1-02 GB 120.1-02 GB 150.1-02	MERTIK	WORGAS
GB 80.1-03 GB 120.1-03 GB 150.1-03	MERTIK	METEOR