

## Гидравлическая стрелка WHY DN 25 и трубное соединение с НКВ 2 DN 25

Сервисный уровень

Внимательно прочитайте  
перед монтажом.

**Мы оставляем за собой право на технические изменения!**

Вследствие постоянного технического совершенствования возможны незначительные изменения в рисунках, функциональных решениях и технических параметрах.

**Обновление документации**

Обращайтесь к нам, если у вас есть предложения по усовершенствованию техники или при обнаружении недостатков.

<b>1</b>	<b>Комплект поставки</b> . . . . .	<b>.4</b>
1.1	Гидравлическая стрелка DN 25 WHY . . . . .	.4
1.2	Трубные соединения с гребенкой отопительного контура HKV 2 DN 25. . . . .	.4
<b>2</b>	<b>Монтаж гидравлической стрелки DN 25</b> . . . . .	<b>.5</b>
2.1	Установка настенного кронштейна . . . . .	.6
2.2	Монтаж гидравлической стрелки DN 25 . . . . .	.6
2.3	Установка датчика подающей линии системы управления . . . . .	.6
<b>3</b>	<b>Монтаж трубных соединений с гребенкой отопительного контура HKV 2 DN 25 и без HKV 2 DN 25.</b> . . . . .	<b>.7</b>
3.1	Установка трубы подающей линии. . . . .	.7
3.2	Установка трубы обратной линии . . . . .	.7
3.3	Монтаж комплекта отопительного контура HS/HSM/HSM 25 . . . . .	.7
<b>4</b>	<b>Монтаж комплекта подключения AS HKV DN 25 (опция)</b> . . . . .	<b>.8</b>

# 1 Комплект поставки

## 1.1 Гидравлическая стрелка DN 25 WHY

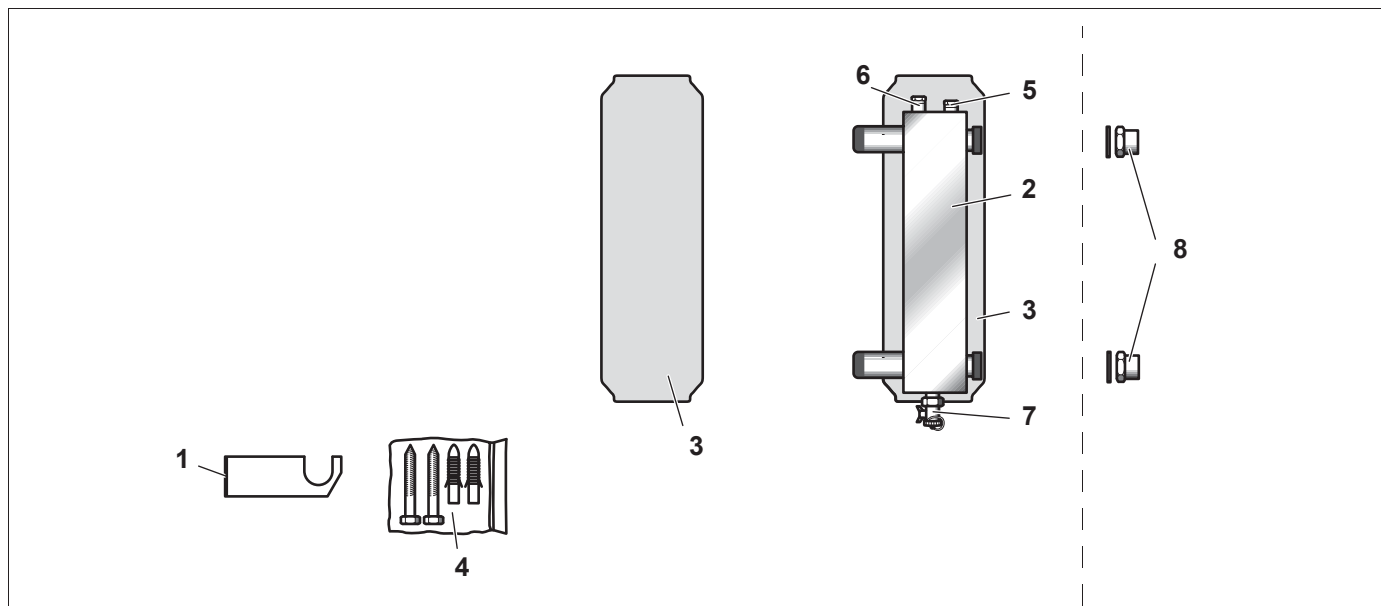


Рис. 1 Объем поставки гидравлической стрелки DN 25 WHY и комплекта подключения отопительного контура AS HKV DN 25 (дополнительное оборудование для применения без HKV 2 DN 25)

- 1 настенный кронштейн
- 2 гидравлическая стрелка DN 25
- 3 Теплоизоляция
- 4 2 винта, 2 дюбеля
- 5 погружная гильза (смонтирована)
- 6 клапан выпуска воздуха (смонтирован)
- 7 кран для заполнения и слива (смонтирован)
- 8 комплект подключения AS HKV DN 25 R 1 (опция)

## 1.2 Трубные соединения с гребенкой отопительного контура HKV 2 DN 25

Экспликация рис. 2

- 1 труба подающей линии G 1¼ с теплоизоляцией
- 2 труба обратной линии G 1¼ с теплоизоляцией
- 3 уплотнение (Ø 27 x 38 x 2)

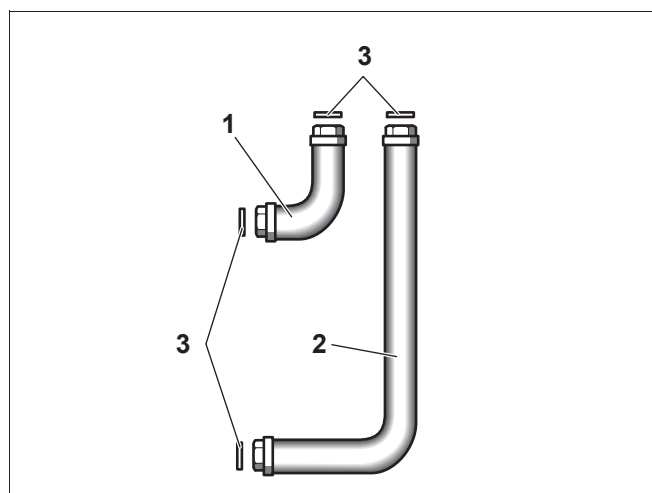


Рис. 2 Трубные соединения с гребенкой отопительного контура HKV 2 DN 25

## 2 Монтаж гидравлической стрелки DN 25



### УКАЗАНИЕ ДЛЯ ПОТРЕБИТЕЛЯ

При монтаже и работе установки соблюдайте нормы и правила, действующие в той стране, где она эксплуатируется!



ПРЕДУПРЕЖДЕНИЕ!

### ОПАСНО ДЛЯ ЖИЗНИ

из-за взрыва воспламенившихся газов.

- Перед монтажом обязательно закройте газовый кран.



ПРЕДУПРЕЖДЕНИЕ!

### ОПАСНО ДЛЯ ЖИЗНИ

из-за поражения электрическим током.

- Перед монтажом обязательно обесточьте установку.



ОСТОРОЖНО!

### ВОЗМОЖНО ПОВРЕЖДЕНИЕ ОБОРУДОВАНИЯ

из-за утечки воды.

- Слейте воду из отопительного котла перед монтажом гидравлической стрелки DN 25 и трубных соединений.



ПРЕДУПРЕЖДЕНИЕ!

### ОПАСНО ДЛЯ ЖИЗНИ

из-за взрыва воспламенившихся газов.

- Монтаж, подключение газопровода и тракта дымовых газов, первый пуск в эксплуатацию, подключение к электросети, техническое обслуживание и ремонт оборудования должна проводить только специализированная фирма.
- Все работы с газовым оборудованием должны выполняться только специалистами уполномоченной специализированной фирмы.



### УКАЗАНИЕ ДЛЯ ПОТРЕБИТЕЛЯ

При монтаже котла и системы подключения отопительного контура выполняйте требования инструкции по монтажу.

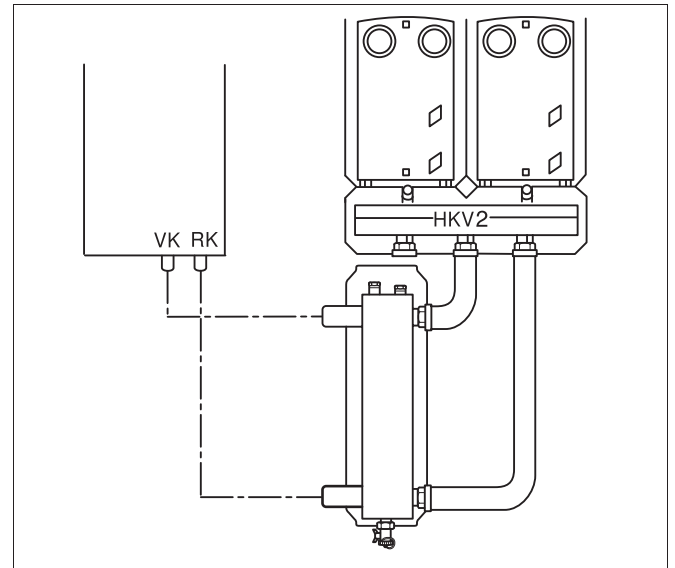


Рис. 3 Монтаж гидравлической стрелки DN 25 справа с комплектом настенного монтажа WMS 2

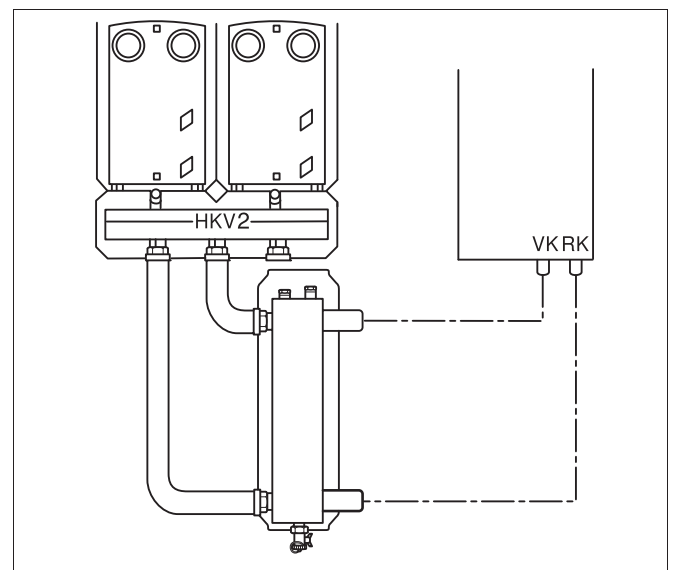


Рис. 4 Монтаж гидравлической стрелки DN 25 слева с комплектом настенного монтажа WMS 2

## 2.1 Установка настенного кронштейна

- При подсоединении гидравлической стрелки DN 25 к системе подключения отопительного контура с комплектом настенного монтажа просверлите по шаблону отверстия для двух винтов настенного кронштейна (шаблон прилагается к WMS).



### УКАЗАНИЕ ДЛЯ ПОТРЕБИТЕЛЯ

Если не используется комплект настенного монтажа WMS, то просверлите отверстия в соответствии с рис. 5.

- Винтами с дюбелями закрепите настенный кронштейн.

## 2.2 Монтаж гидравлической стрелки DN 25

- Выньте стрелку из теплоизоляции.
- Подвесьте нижнюю часть теплоизоляции задними отверстиями на настенный кронштейн.
- Установите стрелку на настенный кронштейн.
- При монтаже слева от котла поверните стрелку на 180°.



### УКАЗАНИЕ ДЛЯ ПОТРЕБИТЕЛЯ

Соединительные трубы от котла к гидравлической стрелке DN 25 предоставляет заказчик.

## 2.3 Установка датчика подающей линии системы управления

- Вставьте датчик подающей линии (рис. 7, [1]) системы управления в погружную гильзу.

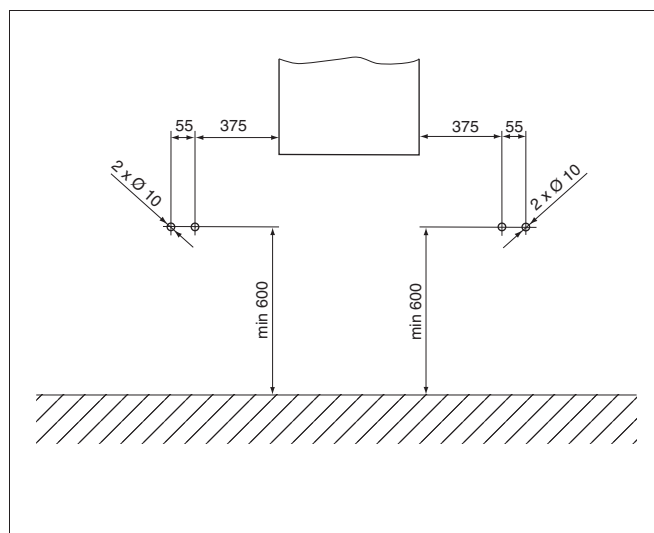


Рис. 5 Размеры для установки настенного кронштейна слева или справа

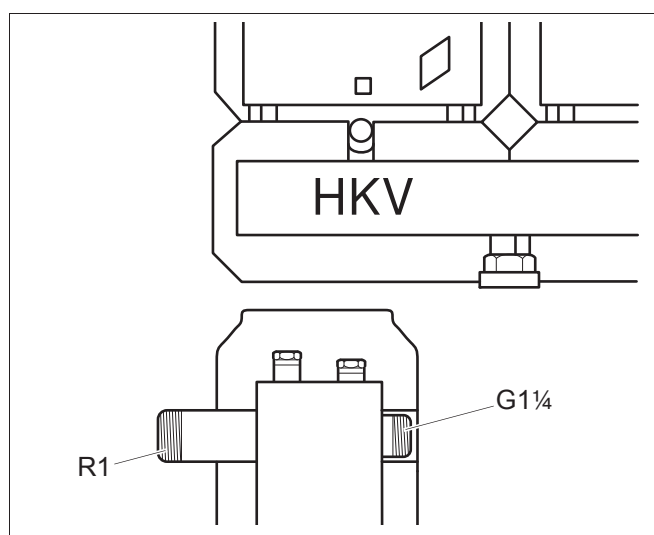


Рис. 6 Гидравлическая стрелка DN 25

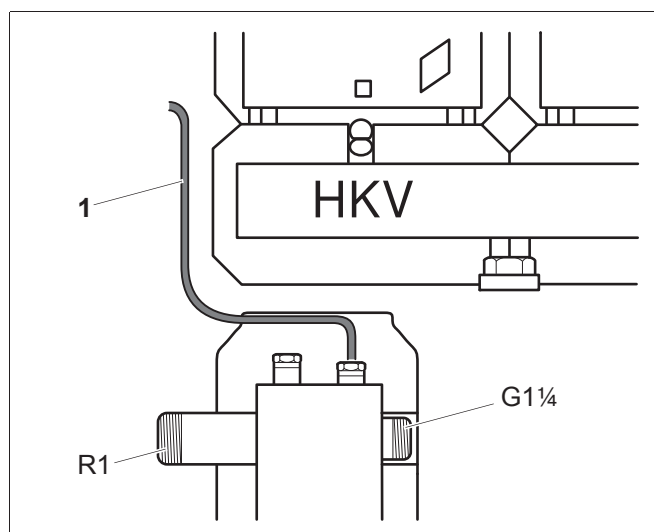


Рис. 7 Датчик подающей линии системы управления

### 3 Монтаж трубных соединений с гребенкой отопительного контура НКВ 2 DN 25 и без НКВ 2 DN 25

#### 3.1 Установка трубы подающей линии

- Приверните накладную гайку трубы подающей линии (рис. 8, [V]) с уплотнением к подающей линии гребенки отопительного контура (средний штуцер).
- Приверните накладную гайку с уплотнением к подающей линии гидравлической стрелки DN 25.

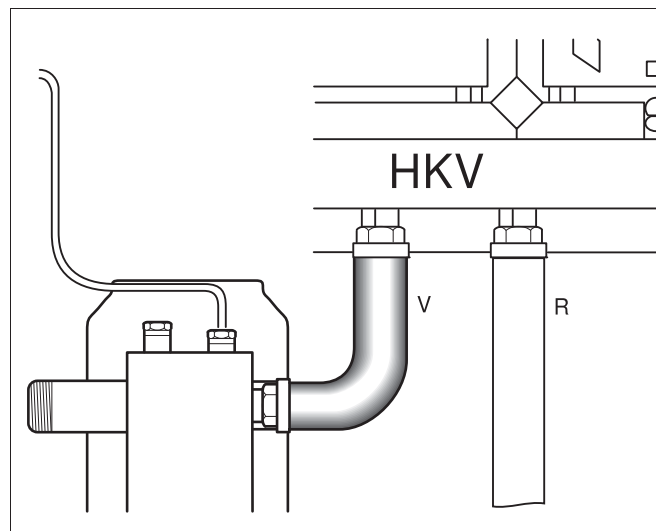


Рис. 8 Труба подающей линии

#### 3.2 Установка трубы обратной линии

- При монтаже гидравлической стрелки DN 25 справа от котла нужно установить заглушку с правого штуцера гребенки отопительного контура (обратная линия) на левый штуцер.
- Приверните накладную гайку трубы обратной линии (рис. 9, [R]) с уплотнением к обратной линии гребенки отопительного контура.
- Приверните накладную гайку с уплотнением к обратной линии гидравлической стрелки DN 25.
- Проверьте все резьбовые соединения на герметичность.
- Установите верхнюю часть теплоизоляции гидравлической стрелки DN 25 и соедините с задней теплоизоляцией.

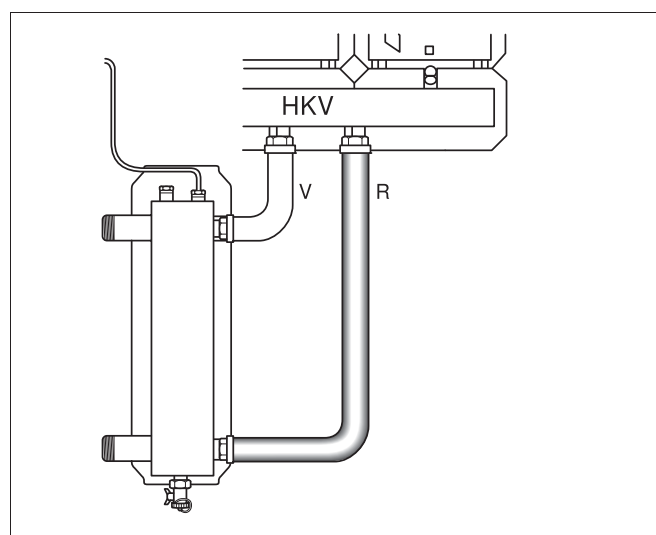


Рис. 9 Труба обратной линии

#### 3.3 Монтаж комплекта отопительного контура HS/HSM/HSM 25

- При монтаже гидравлической стрелки DN 25 без НКВ 2 DN 25 трубы подающей и обратной линий подсоединяются непосредственно к подающей и обратной линиям комплекта подключения отопительного контура HS 25 или HSM 20/25 (рис. 10).
- Просверлите по шаблону WMS DN 25 отверстия для винтов настенного кронштейна (WMS 1) комплекта подключения отопительного контура HS 25 или HSM 20/25.

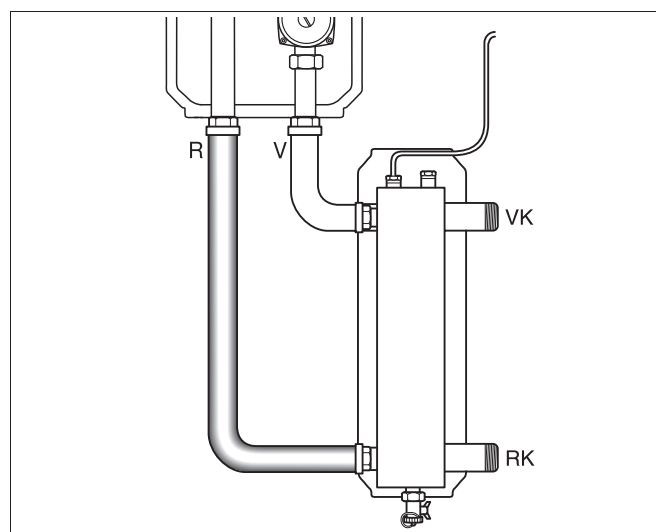


Рис. 10 Монтаж без НКВ 2 DN 25 слева от котла



#### УКАЗАНИЕ ДЛЯ ПОТРЕБИТЕЛЯ

Монтаж без НКВ 2 DN 25 возможен только слева от котла.

## 4 Монтаж комплекта подключения AS HKV DN 25 (опция)

- Уложите уплотнение (рис. 11, [1]) в накидную гайку с вкладной деталью (рис. 11, [2]).
- Приверните комплект подключения AS к подающей и обратной линии (отопительный контур) гидравлической стрелки.

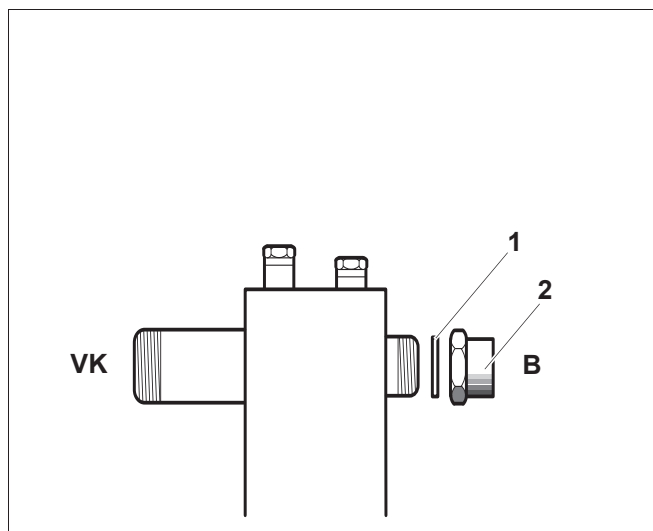


Рис.11 Комплект подключения AS HKV DN 25 без HKV 2 DN 25 и трубного соединения

- 1 уплотнение  $\text{Ø} 27 \times 38 \times 2$
- 2 Накидная гайка G 1¼ с вкладной деталью (R1)

**VK** = подающая линия котла

**RK** = обратная линия котла

**B** = подающая линия отопительного контура

**R** = обратная линия отопительного контура









ООО «Будерус Отопительная Техника»

115201 Москва, ул. Котляковская, 3  
Телефон (095) 510-33-10  
Факс (095) 510-33-11

198095 Санкт-Петербург, ул. Швецова, 41, корп. 15  
Телефон (812) 449 17 50  
Факс (812) 449 17 51

420087 Казань, ул. Родина, 7  
Телефон (843) 275 80 83  
Факс (843) 275 80 84

630015 Новосибирск, ул. Гоголя, 224  
Телефон/Факс (383) 279 31 48

620050 Екатеринбург, ул. Монтажников, 4  
Телефон (343) 373-48-11  
Факс (343) 373-48-12

443030 Самара, ул. Мечникова, д.1, офис 327  
Телефон/Факс (846) 926-56-79

350001 Краснодар, ул. Вишняковой, 1, офис 13  
Телефон/Факс (861) 268 09 46

344065, Ростов-на-Дону, ул. 50-летия Ростсельмаша, 1/52, офис 518  
Телефон/факс: (863) 203 71 55

603122, Нижний Новгород, ул. Кузнечихинская, 100  
Телефон/факс: (831) 417 62 87

450049 Уфа, ул. Самаркандская 1/4  
Телефон/Факс (347) 244-82-59

394007 Воронеж, ул. Старых большевиков, 53А  
Телефон/Факс (4732) 266-273

400131 Волгоград, ул. Мира, офис 410  
Телефон/Факс (8442) 492-324

680023 Хабаровск, ул. Флегонтова, 24  
Телефон/Факс (4212) 307-627

300041 Тула, ул. Фрунзе, 3  
Телефон/Факс (4872) 252310

[www.bosch-buderus.ru](http://www.bosch-buderus.ru)  
[info@bosch-buderus.ru](mailto:info@bosch-buderus.ru)

**Buderus**