



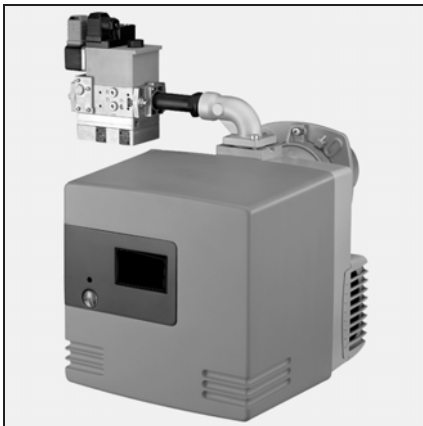
Données techniques
Brûleurs gaz..... 2-8



Dati tecnici
Bruciatori di gas 2-8



Datos técnicos
Quemadores de gas 2-8



Technical data
Gas burners 2-8



Technische Daten
Gasgenbläsebrenner..... 2-8



Технические характеристики
на газовые горелки 2-8



Pièces de rechange
Pezzi di ricambio
Piezas de recambio
Spare parts list
Ersatzteilliste
Запасные части..... 9-13



Schémas électrique et hydraulique
Schemi elettrico e idraulico
Esquema eléctrico y hidráulico
Electric and hydraulic diagrams
Elektro- und Hydraulikschema
Электрические и гидравлические схемы15-18



Principaux composants / Caractéristiques d'utilisation

Componenti principali / Caratteristiche d'impiego

Componentes principales / Características de utilización

Main components / Characteristics of use

Wichtigste Komponenten / Betriebsdaten

Основные компоненты / Рабочие характеристики

Principaux composants:

- Coffret de commande et sécurité: SG 513
- Détecteur de flamme: Sonde d'ionisation
- Moteur de ventilation : monophasé 230V, 50Hz, VG 02.120/160 :160W 2850 tr/min condensateur : 5µF/440V VG 02.210 : 130W 2900 tr/min condensateur : 6µF/430V
- Turbine de ventilation : VG 02.120 : Ø146x52 VG 02.160/210 : Ø160x52
- Transformateur d'allumage: EBI 1 x 11kV
- Manostat d'air : plage de réglage : 0,5-5 mbar
- Commande volet d'air : servomoteur STA 19

Componenti principali

- Programmatore di comando e di sicurezza: SG 513
- Rilevatore di fiamma: Sonda di ionizzazione
- Motore del ventilatore : monofase 230V, 50Hz, VG 02.120/160 :160W 2850 giri/min condensatore: 5µF/440V VG 02.210 : 130W 2900 giri/min condensatore: 6µF/430V
- Turbina del ventilatore: VG 02.120 : Ø146x52 VG 02.160/210 : Ø160x52
- Manostato aria: 0,5-5 mbar
- Comando serranda aria: servomotore STA 19

Principales componentes

- Cajetín de control y seguridad: SG 513
- Detector de llama: Sonda de ionización
- Motor de ventilación: monofásico 230V, 50Hz, VG 02.120/160:160W 2850 t/min condensador: 6µF/430V VG 02.210 : 130W 2900 t/min condensador: 6µF/430V
- Turbina de ventilación: VG 02.120 : Ø146x52 VG 02.160/210 : Ø160x52
- Transformador de encendido: EBI 1 x 11kV
- Manóstató de aire: 0,5-5 mbar
- Control de la trampilla de aire: servomotor STA 19

Caractéristiques d'utilisation

Température ambiante :
- d'utilisation : -5 ... 40°C
- de stockage : - 20 ... 70°C
Tension / Fréquence:
- 230 VAC -15 ... +10% - 50Hz \pm 1%
monophasé
Degré de protection : IP 21



Dans le cas d'une alimentation électrique sans neutre à la terre, installer un transformateur d'isolement de 2,0 A/400 VA.

Caratteristiche d'impiego

Temperatura ambiente :
- d'utilizzazione : -5 ...40° C
- di stoccaggio : -20 ...70° C
Tensione / Frequenza :
- 230 VAC -15...+10% - 50 Hz \pm 1%
monofase
Grado di protezione : IP 21



In caso di alimentazione elettrica senza neutro collegato a terra, installare un trasformatore d'isolamento di 2,0 A/400 VA.

Características de utilización

Temperatura ambiente :
- de utilización : - 5 ...40° C
- de almacenamiento : - 20 ...70° C
Tensión eléctrica / Frecuencia :
- 230 VAC -15...+10% - 50 Hz \pm 1%
monofásico
Grado de protección : IP 21



En caso de alimentación eléctrica sin neutro a tierra instalar un transformador de aislamiento de 2,0 A/400 VA.

Principaux composants / Caractéristiques d'utilisation

Componenti principali / Caratteristiche d'impiego

Componentes principales / Características de utilización

Main components / Characteristics of use

Wichtigste Komponenten / Betriebsdaten

Основные компоненты / Рабочие характеристики

Main components

- Control and safety unit
SG 513
- Flame detector :
ionisation probe
- Fan motor :
single-phase 230V, 50Hz,
VG 02.120/160 :160W 2850 rpm
capacitor : 5µF/440V
VG 02.210 : 130W 2900 rpm
capacitor : 6µF/430V
- Ventilation turbine
VG 02.120: Ø146x52
VG 02.160/210: Ø160x52
- Firing transformer
EBI 1 x 11kV
- Air pressure switch :
setting range : 0.5-5 mbar
- Air flap control :
servomotor STA 19

Wichtigste Komponenten:

- Feuerungsautomat
SG 513
- Flammenüberwachung:
Ionisationssonde
- Gebläsemotor:
einphasig 230V, 50Hz,
VG 02.120 : 160W 2850 min-1
Kondensator : 5µF/440V
VG 02.160/210 :130W 2900 rpm
Kondensator : 6µF/430V
- Lüfterrad:
VG 02.120: Ø146x52
VG 02.160/210: Ø160x52
- Zündtrafo:
EBI 1 x 11 kV
- Luftdruckwächter:
Einstellbereich : 0.5-5 mbar
- Luftklappensteuerung:
Stellantrieb STA 19

Основные комплектующие:

- Блок управления и безопасности
SG 513
- Детектор пламени:
Ионизационный зонд
- Вентиляционный двигатель
однофазный 230 В, 50 Гц,
VG 02.120/160:160 Вт 2850 об/мин
конденсатор: 5 мкФ/440В
VG 02.210: 130 Вт 2900 об/мин
конденсатор: 6 мкФ/430В
- Турбина вентилятора:
VG 02.120: Ø146x52
VG 02.160/210: Ø160x52
- Трансформатор розжига
EBI 1 x 11 кВ
- Воздушный регулятор:
диапазон регулировки: 0,5 - 5 мбар
- Привод воздушной заслонки:
серводвигатель STA 19

Characteristics of use

Ambient temperature :
- for use : - 5... 40° C
- for storage : - 20... 70° C
Voltage / Frequency :
- 230 VAC -15...+10% - 50 Hz \pm 1%
single-phase
Protection level : IP 21



With an electrical power supply without an earthed neutral, install a 2.0 A/400 VA isolation transformer.

Betriebsdaten

Umgebungstemperatur :
- Betriebstemperatur : -5...40°C
- Lagerungstemperatur : -20...70°C
Spannung/Frequenz :
- 230 VAC -15...+10% - 50 Hz \pm 1%
einphasig
Schutzart : IP 21



Bei einer Stromversorgung ohne geerdeten Nullleiter einen Isoliertrafo mit 2,0 A/400 VA installieren.

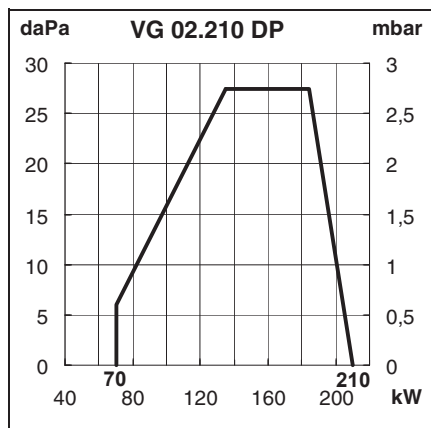
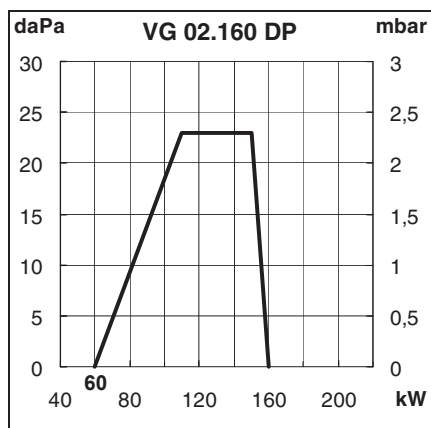
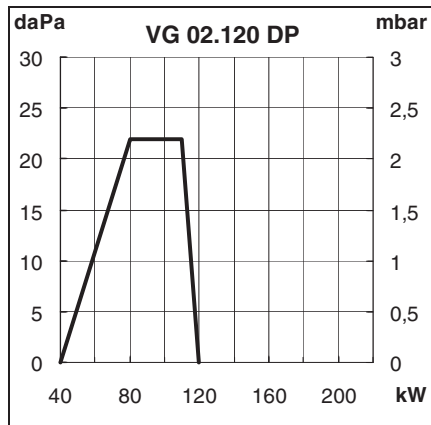
Рабочие характеристики

Температура окружающего воздуха
- при эксплуатации: -5 ... 40 °С
- при хранении: - 20 ... 70 °С
Напряжение/Частота:
- 230 В переменного тока -15 ...
+10 % - 50 Гц \pm 1% однофазный
Уровень электрозащиты: IP 21



При использовании электропитания без заземленной нейтрали установите изолирующий трансформатор 2,0 А/400 ВА.

Courbes de puissance
Curve di potenza
Diagramas de potencia
Power graphs
Arbeitsfelder
Рабочие кривые



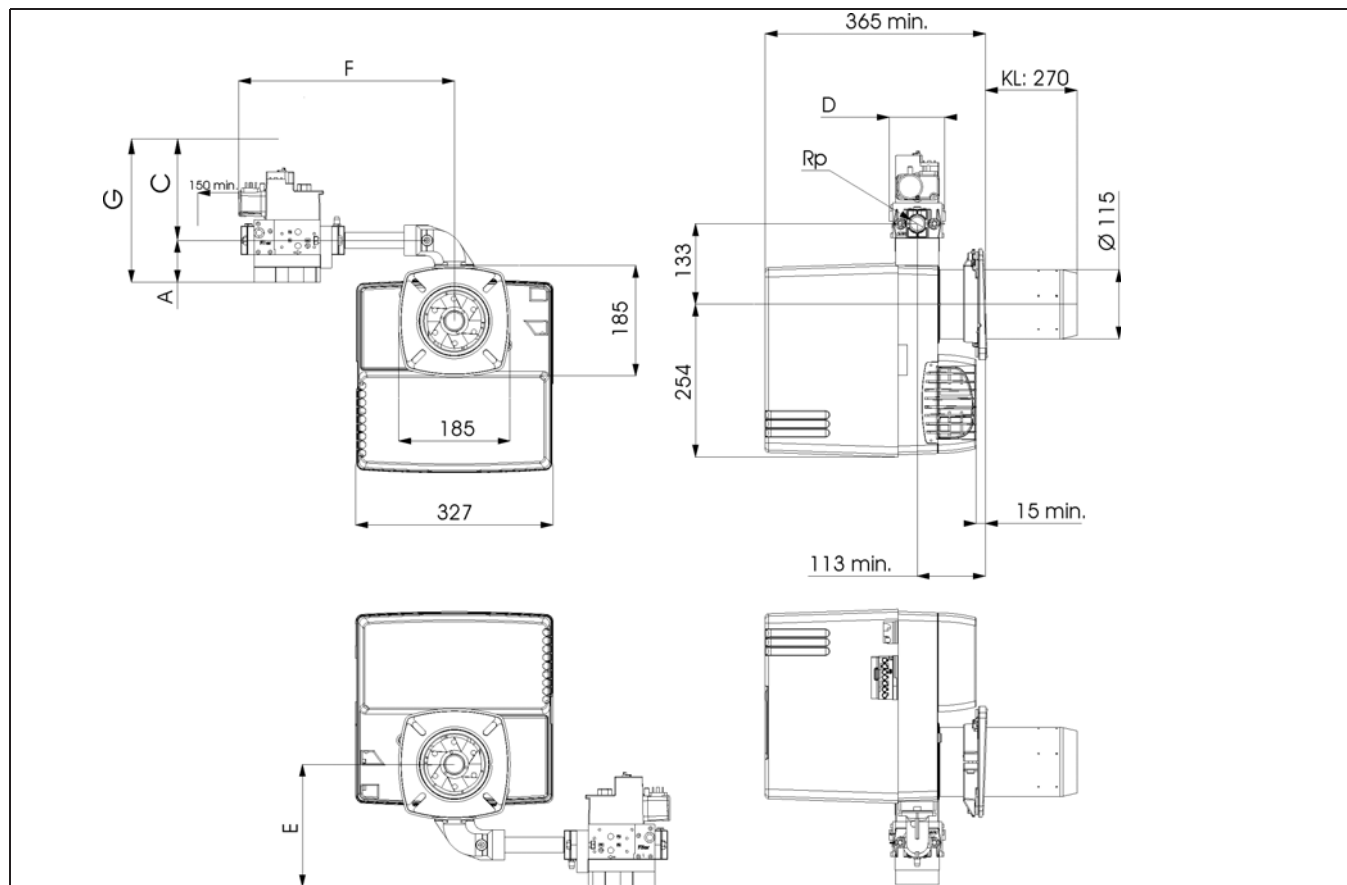
Composition de la rampe gaz
Composizione della rampa gas
Composición de la rampa de gas
Gas manifold composition
Zusammensetzung der Gasarmatur
Составляющие газовой арматуры

Brûleur Bruciatore Quegador Burner Brenner Горелка	Gaz Gas Gas Gas Gas Газ	P gaz P Gas P Gas P Gas P Gas P Plin	P max P макс. kW кВт	Vanne Valvola Válvula Valve Ventil Клапан		Contrôleur étanchéité Controllore tenuta Control. estanqueidad Leakage test unit Dichtheitskontroll Контроль плотности	Filtre Filtro Filtro Filter Filter Фильтр			Manostat Manostato Manóstato Press. Switch Druckwächter Реле давления GW....
				MB VEF...	Ø bride Ø flangia Ø brida Ø flange Ø Flansch Ø фланец Rp		Intégré Incorp. Integrado Integrated Interner внутр. FI			
VG 02.120 DP	G20	20	120	407 B01S10	3/4	FI			150 A5	
		300		407 B01S30						
	G25	25		407 B01S10						
		300		407 B01S30						
	G31	37		407 B01S10						
		148		407 B01S30						
VG 02.160 DP	G20	20	160	407 B01S10	3/4					
		300		407 B01S30						
	G25	25		407 B01S10						
		300		407 B01S30						
	G31	37		407 B01S10						
		148		407 B01S30						
VG 02.210 DP	G20	20	180	407 B01S10	3/4					
		20	210	412 B01S10	1,1/4					
		300	210	407 B01S30	3/4					
	G25	20	160	407 B01S10	3/4					
		25	180	407 B01S10	3/4					
		25	210	412 B01S10	1,1/4					
	G31	300	210	407 B01S30	3/4					
		37	210	407 B01S10	3/4					
148	210	407 B01S30	3/4							

Type Tipo Tipo Type Art Тип	Groupe Gruppo Grupo Group Gruppe Группа	Pression de distribution Pressione di distribuzione Presión de distribución Distribution pressure Eingangsdruk Давление на входе			Hi à 0°C et 1013 mbar Hi a 0°C e 1013 mbar Hi à 0° C y 1013 mbar Hi at 0°C and 1013 mbar Hi bei 0°C und 1013mbar Hi при 0°C и 1013 мбар		Gaz Gas Gas Gas Gas Газ
		Pn mbar Pn мбар	Pmin mbar Pn мбар	Pmax mbar Pmax мбар	min (kWh/m³) мин. (кВтч/м³)	max (kWh/m³) макс. (кВтч/м³)	
Gaz H Gas H Газ H	2H	20 300	17 240	25 360	9,5	11,5	G20
Gaz L Gas L Газ L	2L	20 25 300	17 20 240	25 30 360	8,5	9,5	G25
Gaz P Gas P Газ P	3P	148	120	180	24,5	26,5	G31

Puissance kW Potenza kW Potencia kW Power kW Leistung kW Мощность кВт	VG 02.120DP		VG 02.160DP		VG 02.210DP	
	min	max	min	max	min	max
Brûleur (kW)	80	120	110	160	150	210
Min. allumage (kW)	40	--	60	--	70	--
Générateur (kW)	74	110	101	147	138	193
Débit nominal réel de gaz à 15°C et 1013 mbar						
Naturel groupe H (m ³ /h) Hi = 9,45 (kW h/m ³)	8,5	12,7	11,6	16,9	15,9	22,2
Naturel groupe L (m ³ /h) Hi = 8,13 (kW h/m ³)	9,8	14,8	13,5	19,7	18,5	25,8
Propane P (m ³ /h) Hi = 24,44 (kW h/m ³)	3,3	4,9	4,5	6,5	6,1	8,6
Massa volumica kg/m ³ = 1,98						
Bruciatore (kW)	80	120	110	160	150	210
Min. accensione (kW)	40	--	60	--	70	--
Generatore (kW)	74	110	101	147	138	193
Portata nominale eff. di gas a 15°C e 1013 mbar						
Naturale gruppo H (m ³ /h) Hi = 9,45 (kW h/m ³)	8,5	12,7	11,6	16,9	15,9	22,2
Naturale gruppo L (m ³ /h) Hi = 8,13 (kW h/m ³)	9,8	14,8	13,5	19,7	18,5	25,8
Propano P (m ³ /h) Hi = 24,44 (kW h/m ³)	3,3	4,9	4,5	6,5	6,1	8,6
Massa volumica kg/m ³ = 1,98						
Quemador (kW)	80	120	110	160	150	210
Min. encendido (kW)	40	--	60	--	70	--
Generador (kW)	74	110	101	147	138	193
Caudal nominal real de gas a 15°C y 1013 mbar						
Natural grupo H (m ³ /h) Hi = 9,45 (kW h/m ³)	8,5	12,7	11,6	16,9	15,9	22,2
Natural grupo L (m ³ /h) Hi = 8,13 (kW h/m ³)	9,8	14,8	13,5	19,7	18,5	25,8
Propano P (m ³ /h) Hi = 24,44 (kW h/m ³)	3,3	4,9	4,5	6,5	6,1	8,6
Densidad kg/m ³ = 1,98						
Burner (kW)	80	120	110	160	150	210
Min. ignition (kW)	40	--	60	--	70	--
Generator (kW)	74	110	101	147	138	193
Actual gas flow rate at 15°C and 1013 mbar						
Natural group H (m ³ /h) Hi = 9,45 (kW h/m ³)	8,5	12,7	11,6	16,9	15,9	22,2
Natural group L (m ³ /h) Hi = 8,13 (kW h/m ³)	9,8	14,8	13,5	19,7	18,5	25,8
Propane P (m ³ /h) Hi = 24,44 (kW h/m ³)	3,3	4,9	4,5	6,5	6,1	8,6
Voluminal mass kg/m ³ = 1,98						
Brenner (kW)	80	120	110	160	150	210
Min. Zündleistung (kW)	40	--	60	--	70	--
Kessel (kW)	74	110	101	147	138	193
Effektiver Gasdurchsatz bei 15°C und 1013 mbar						
Erdgas Gruppe H (m ³ /h) Hi = 9,45 (kW h/m ³)	8,5	12,7	11,6	16,9	15,9	22,2
Erdgas Gruppe L (m ³ /h) Hi = 8,13 (kW h/m ³)	9,8	14,8	13,5	19,7	18,5	25,8
Flüssiggas P (m ³ /h) Hi = 24,44 (kW h/m ³)	3,3	4,9	4,5	6,5	6,1	8,6
Dichte kg/m ³ = 1,98						
Горелка (кВт)	80	120	110	160	150	210
Мин. мощность розжига (кВт)	40	--	60	--	70	--
Котел (кВт)	74	110	101	147	138	193
Эффект. расход газа при 15°C и 1013 мбар						
Прир. газ группы H (м ³ /ч) Hi = 9,45 (kW h/m ³)	8,5	12,7	11,6	16,9	15,9	22,2
Прир. газ группы L (м ³ /ч) Hi = 8,13 (kW h/m ³)	9,8	14,8	13,5	19,7	18,5	25,8
Сжиженный газ P (м ³ /ч) Hi = 24,44 (kW h/m ³)	3,3	4,9	4,5	6,5	6,1	8,6
Плотность кг/м ³ = 1,98						

**Encabrement Dimensions
Dimensioni d'ingombro
Dimensiones Medidas
Space requirements and dimensions
Maßbild und Abmessungen
Чертеж с размерами**



Vanne Valvola Válvula Valve Ventil Клапан	A	C	D	E	F	G	Rp
407	70	185	120	203	345	255	3/4
412	80	245	145	213	380	325	1,1/4

Pour l'implantation volute en bas :
lire les informations complémentaires au paragraphe "Installation" montage du brûleur.

Per l'installazione con la voluta verso il basso:
leggere le informazioni complementari al paragrafo "Installazione", montaggio del bruciatore.

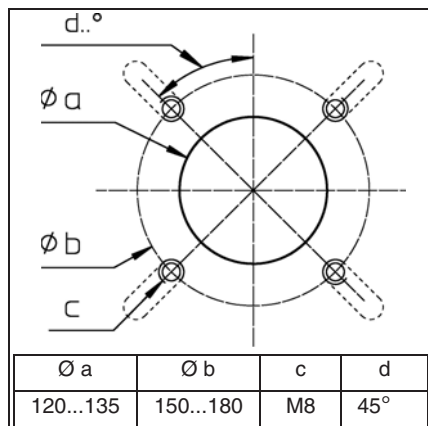
Para colocar la voluta hacia abajo :
leer las informaciones complementarias en el párrafo "Instalación" montaje del quemador.

For setting-up with the spiral at bottom :
read the additional information in the "Assembly" paragraph of the burner installation instructions.

Für den Einbau mit nach unten gerichtetem Lüfterrad :
Die ergänzenden Informationen des Kapitels " Installation " Montage des Brenners beachten.

Γιὰ τὴν ἐπιθεώρηση τοῦ ἀεὶαῖο ἑὸ ἀεὶο ἑὸ ἀεὶο :
см. дополнительную информацию в разделе "Установка", "Монтаж горелки".

Encombrenents Dimensions Dimensioni d'ingombro Dimensiones Medidas Space requirements and dimensions Maßbild und Abmessungen Чертеж с размерами



Encombrenent et dimensions

Respecter une distance libre minimum de 0,6 mètre de chaque côté du brûleur pour permettre les opérations de maintenance.

Ventilation chaufferie

Le volume d'air neuf requis est de 1,2 m³/kWh produit au brûleur.

Rampe gaz

S'implante uniquement à l'horizontale à **droite** ou à gauche.

Dimensioni d'ingombro

Lasciare uno spazio libero minimo di 0,6 metri su ogni lato del bruciatore per consentire le operazioni di manutenzione.

Ventilazione locale caldaia

La portata dell'aria di ricambio del locale deve essere almeno di 1,2 m³/kWh bruciato

Rampa gas

Deve essere installata unicamente in orizzontale a **destra** o a sinistra.

Dimensiones y Medidas

Respetar una distancia libre mínima de 0,6 metros a ambos lados del quemador para permitir las operaciones de mantenimiento.

Ventilación calentador

El volumen de aire nuevo requerido es de 1,2 m³/kWh producido en el quemador.

Rampa de gas

Sólo se coloca en horizontal a la **derecha** o a la izquierda

Space requirements and dimensions

Leave a space of at least 0.6 metres on each side of the burner for maintenance purposes.

Boiler-house ventilation

Volume of fresh air required is 1.2 m³/kWh produced at the burner.

Gas manifold

Can only be installed horizontally, on the **right** or on the left.

Maßbild und Abmessungen

Für Servicearbeiten ist ein freier Abstand von min. 0,6 m auf jeder Seite des Brenners sicherzustellen.

Heizraumbelüftung

Die nötige Frischluftzufuhr beträgt 1,2 m³/kWh am Brenner.

Gasarmaturgruppe

Montage waagrecht **rechts** oder links möglich

Чертеж с размерами

Для теххода с каждой стороны горелки должно быть оставлено свободное место как минимум 0,6 м.

Вентиляция котельного помещения

Подача свежего воздуха должна составлять 1,2 м³/кВтч мощности горелки.

Газорегулирующая арматура

Возможен горизонтальный монтаж **справа** или слева.

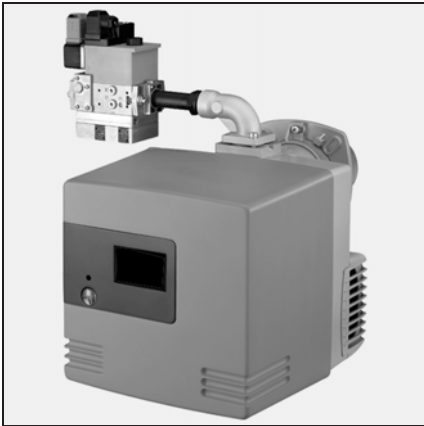


**Руководство по эксплуатации
Газовые горелки.....2-16**

RU

**Instrucciones de montaje, servicio
Quemadores de gas 18-32**

ES



Содержание Гарантийные обязательства, безопасность Основные законодательные нормы

Содержание

Общие сведения

Гарантия, меры безопасности	32
Основные нормы	32
Описание горелки, комплект поставки	33
Горелка в сборе	33

Технические характеристики

См. технические характеристики № 420010209500

Монтаж

Монтаж	34
Подключение газа	35
Электроподключение	35

Пуск

Предварительные проверки/ Проверка герметичности.....	36
Настройка воздушного регулятора	36
Проверки и настройки: устройства горения, вторичный воздух	37
Пропан	38
Описание и настройки: приточный воздух, серводвигатель	39
регулятор частоты вращения	39
газовый клапан, газовый регулятор	40
Характеристики блока управления и безопасности	41
Диаграмма функционирования блока	41
Подключение дополнительного оборудования.....	42
Кабельная коробка для подключения различных электроприборов к горелке	43
Контроль цикла работы, розжиг, настройки и проверка безопасности	44

Техническое обслуживание

Обслуживание

Гарантия

Монтаж и пуск должны быть произведены в соответствии с принятой в настоящий момент практикой квалифицированными техниками; придерживайтесь актуальных норм, а также приведенных ниже инструкций. Изготовитель снимает с себя всякую ответственность в случае полного или частичного отклонения от норм. Смотрите также:

- гарантийный сертификат, прилагаемый к горелке;
- общие условия продаж.

Правила безопасности

Горелка предназначена для монтажа на теплогенераторе, подсоединенном к дымоходу для продуктов сгорания в рабочем состоянии.

Ее использование разрешено только в помещениях с достаточным притоком свежего воздуха и с возможностью удаления дымовых газов.

Размер и конструкция дымохода должны соответствовать топливу согласно актуальным нормам и стандартам. Подача напряжения (230В перем. ток (+10, -15) % 50Гц^{±1%}) к прибору управления, а также к размыкающим приборам должна осуществляться через **заземленный нейтральный провод**.

При несоблюдении этого условия электропитание горелки должно производиться через изолирующий трансформатор с соответствующими предохранительными устройствами (30мА автоматический выключатель и плавкий предохранитель).

Должна быть предусмотрена возможность изолирования горелки от системы посредством многополюсного выключателя согласно действующим стандартам. Персонал должен работать очень осторожно во всех случаях, а особенно избегать прямого контакта с частями без теплоизоляции и электрическими контурами.

Берегите электродетали горелки от попадания на них воды.

При наводнении, пожаре, утечке топлива или в каких-либо других опасных ситуациях (запах, подозрительные шумы и т.д.) остановите горелку, отключите основной источник электроэнергии и подачу топлива и вызовите квалифицированного специалиста. Обязательным условием является техход и чистка всех топков и принадлежностей, дымоходов и патрубков как минимум раз в год и перед стартом горелки. Соблюдайте действующие нормы.

Основные законодательные нормы

- Жилые здания:
 - Французская директива от 2-го августа 1997 г. и последующие изменения / дополнительные директивы: Технические нормы и правила техники безопасности при эксплуатации установок по сжиганию газа и сжиженных углеводородов, расположенных внутри жилых зданий и примыкающих к ним служебных построек.
 - Стандарт DTU P 45-204: Газовые установки (ранее DTU n°61-1- Газовые установки - Апрель 1982 г.+ дополнение №1 июль 1984 г.).
 - Французские ведомственные правила по охране здоровья
 - Французский стандарт NF C15-100 - Правила эксплуатации низковольтных электрических установок.
- Общественные здания:
- Правила безопасности по недопущению пожара и паники в общественных зданиях:

Общие условия:

- Статья GZ (горючий газ и сжиженные углеводороды);
 - Статья СН (отопление, вентиляция, охлаждение, кондиционирование воздуха и производство пара и бытовой горячей воды);
- Используются условия, учитывающие каждый тип общественного здания.

За рамками действия норм "FR"

- См. региональные нормы.

Описание горелки Комплект поставки Горелка в сборе

Описание горелки

Моноблочные газовые горелки VG 02.120/160/210 DP (пропорциональное соотношение газ-воздух) - двухступенчатые вентиляторные прогрессивные или модулируемые установки с низким выбросом загрязняющих веществ (низкий уровень NO_x), оснащенные регулятором частоты вращения двигателя вентилятора. Горелки работают на любом указанном топливе при условии соблюдения действующих норм и в соответствии с рабочим давлением. Следует учитывать, что теплота сгорания разных типов топлива может изменяться (см. технические характеристики).

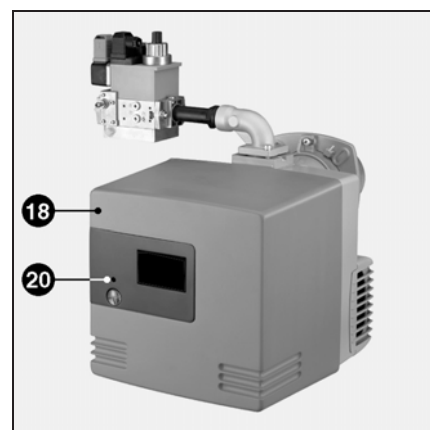
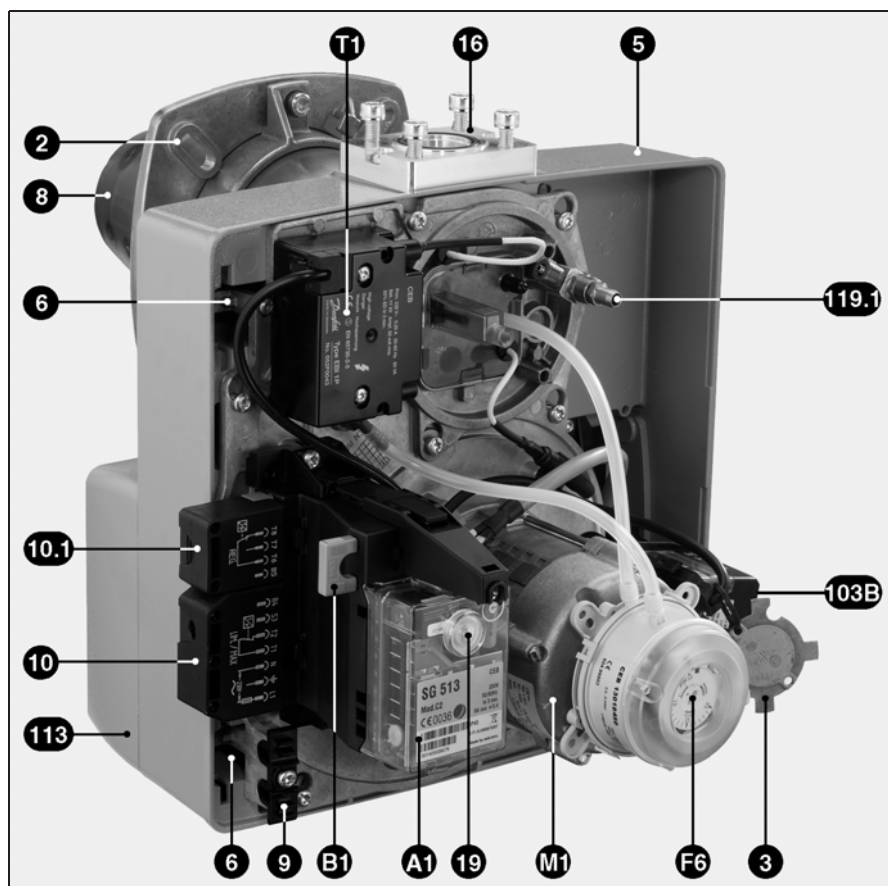
Горелки предназначены для работы с котлами, произведенными в соответствии со стандартом EN 303.1.

Блок управления и безопасности не предусмотрен для постоянной работы (не более 24 часов непрерывного использования).

Комплект поставки

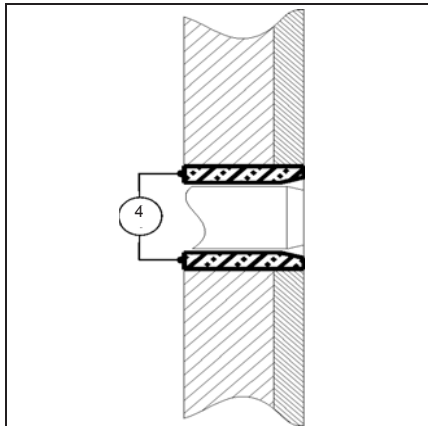
Горелка вместе с чехлом упакована в ящик массой 25 кг;

- в комплект входят:
 - упаковка с набором крепежа:
 - соединительный фланец,
 - лицевая прокладка, упаковка с болтами.
- пакет с документами:
 - руководство по эксплуатации,
 - электрическая и гидравлическая схемы,
 - щиток нагревательного прибора,
 - гарантийный сертификат,
- Газовая рампа со встроенным в клапан фильтром (+FI).



- Y10 Привод воздушной заслонки
- A1 Серводвигатель
- B1 Блок управления и безопасности
- V1 Измерительный мост
- F6 Воздушный регулятор
- M1 Двигатель вентилятора
- T1 Трансформатор розжига
- 2 Соединительный фланец горелки
- 3 Заглушка для пропана
- 5 Корпус (спираль снизу)
- 6 Устройство крепления платы
- 8 Наконечник
- 9 Кабельные зажимы: электрические для газовой рампы
- Электродподключение к котлу:
- 10 7-полюсный разъем
- 10.1 4-полюсный разъем (термостат)
- 16 Соединительный фланец газовой рампы
- 18 Кожух
- 19 Кнопка (световые коды неисправностей), перезагрузка или остановка блока.
- 20 Винт крепления крышки (Tx25)
- 113 Воздушная камера
- 119.1 Датчик давления воздуха pL

Монтаж



Горелка

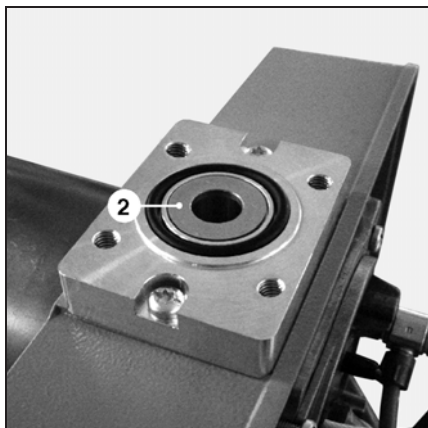
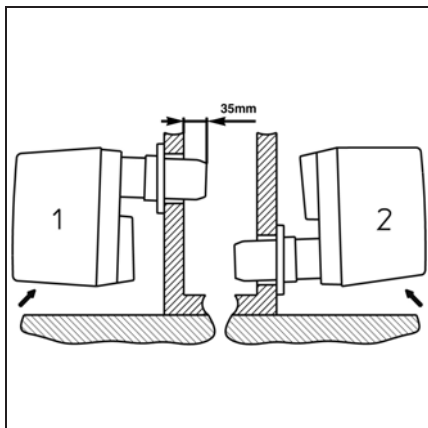
Горелка монтируется на котел с помощью прилагающегося фланца. Диаметр отверстия **b** указан жирным шрифтом на плане. Если диаметр **a** на котле больше, чем максимальный диаметр, указанный на плане (см. технические характеристики), используйтелицевую прокладку.

- Установите фланец с уплотнением на котле.
 - Проверьте герметичность.
- Горелка монтируется в положении **1**. При необходимости она может быть смонтирована в положении **2**.

- Введите головку во фланец (глубина введения: см. в руководстве по эксплуатации котла).
- Сожмите хомут, слегка приподняв горелку.

Если котел укомплектован дверцей доступа к камере сгорания, обеспечьте пространство **4** между отверстием и наконечником с помощью огнеупорного материала (приобретается отдельно).

⚠ Нельзя перекрывать датчик давления камеры сгорания **pF**. При монтаже в положении **2**, снимите табличку изготовителя, поверните ее 180° и закрепите на чехле.



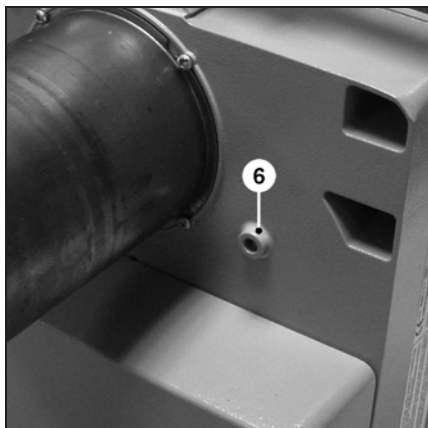
Газовая рампа

- Проверьте наличие и положение уплотнительной прокладки **J1** на фланце корпуса.
- Закрепите газовую рампу, так чтобы соленоиды клапанов были установлены **в верхнем вертикальном положении**.

Газовые горелки VG02.160/210DP с газовой рампой MBVEF 407...

⚠ Важно!

- Проверьте наличие и положение диафрагмы **2** на фланце корпуса.



Охлаждение смотрового глазка котла

- Подсоедините гибкий шланг, просверлив отверстие **6** для установки необходимого соединения (тип 1/8").

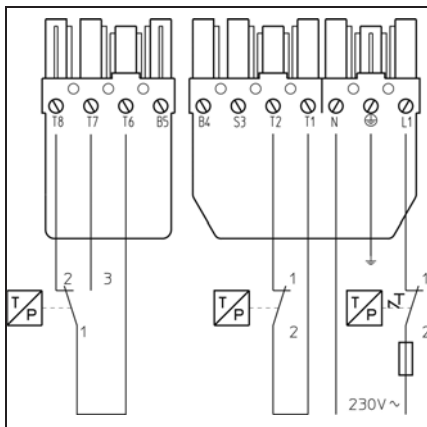
Газо- и электроподключения Подключение трубок регулятора давления

Подключение газа

Подключение газораспределительной системы к газовой рампе должно осуществляться специалистом. Сечение труб должно быть рассчитано на потерю мощности, не превышающую 5 % от давления при подаче газа.

Ручной четвертьоборотный клапан (приобретается отдельно) устанавливается сверху и как можно ближе к газовой рампе. Используемые резьбовые соединения должны соответствовать действующим нормам, внешняя резьба - коническая, внутренняя резьба - цилиндрическая, обеспечивающая герметичность соединений. Этот вид соединения демонтажу не подлежит.

Предусмотрите доступ к регулятору давления, необходимый для осуществления его настройки. Система труб должна быть прочищена на участке выше ручного четвертьоборотного клапана. Все подключения, осуществляемые по месту установки, должны быть проверены на герметичность с помощью пенообразующего состава. **Не должно быть никаких утечек.**



Электроподключение

Электрические параметры: напряжение, частота тока, мощность указаны на информационной табличке.

Мин. сечение проводов: 1,5 мм². Защитное устройство мин. 6,3 А с замедлителем.

Подключение осуществляйте, руководствуясь электрическими схемами:

- прилагается к горелке
- указана на 7-полюсном разъеме.
- указана на 4-полюсном разъеме для термостата.

⚠ Горелка должна быть изолирована от сети с помощью всеполюсного размыкателя, соответствующего действующим

стандартам. Горелка и котел подсоединены друг к другу при помощи 7-полюсного разъема. Кабельные соединения данных разъемов должны иметь диаметр 8,3 - 11 мм.

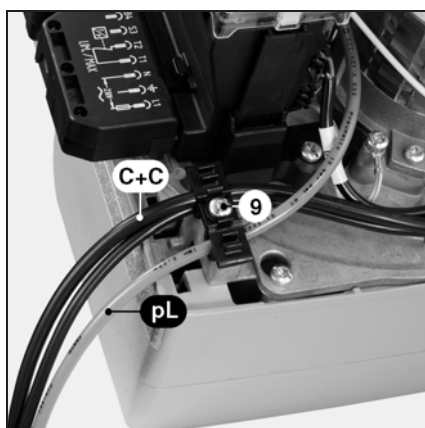
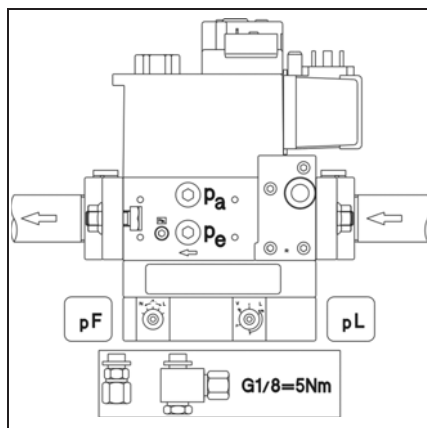
Подключение газовой рампы осуществляется при помощи предварительно смонтированных разъемов.

- Подключите к клапану разъемы электроплаты.
- Свяжите провода с помощью прилагающихся хомутов.

Опционально:

Внешнее подключение:

- сигнальной лампы между S3 и N.
- счетчика (-ов) часов между B4 и N для подсчета часов работы.



pF= давления камеры сгорания pF

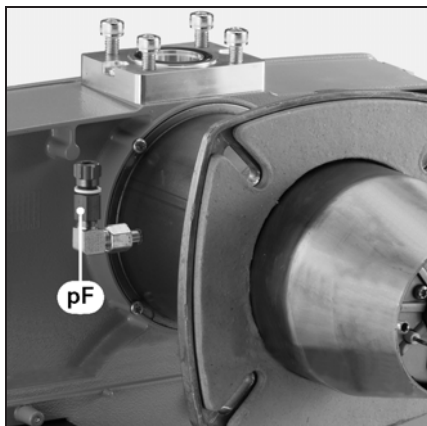
Подключение трубок датчика давления

- Снимите кабельный зажим 9.
- Удалите штыри с обеих подвижных частей, чтобы уложить электропроводку C и гибкий шланг pL (голубого цвета).
- Затяните, но не до конца кабельный зажим на плате.
- Обеспечьте контакт pF и pL между клапаном и крышкой подвода газа с помощью соответствующих гибких трубок.

⚠ Гибкая трубка pF (серого цвета) должна быть отрезана как можно короче!

⚠ В случае вибрации во время работы горелки установите насадку диаметром 0,4 мм между местом подсоединения pL и клапаном.

- Заверните болты вручную.
- Затяните кабельный зажим 9.
- Проверьте герметичность.



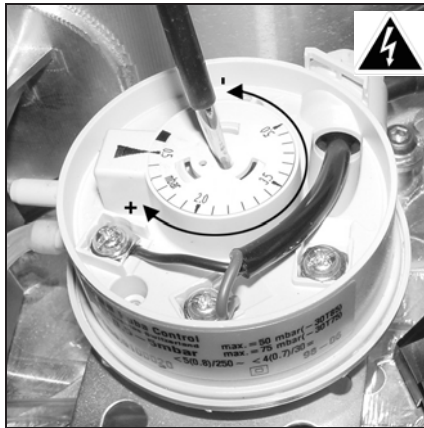
Предварительные проверки/герметичность Регулировка воздушного регулятора

Ответственность за запуск горелки и всей отопительной установки в целом лежит на установщике или его представителе. Только эти лица являются гарантами полного соответствия установки правилам эксплуатации и действующим нормам.

Перед монтажом установки проверьте наличие у установщика разрешения на работы с устройствами на газовом топливе, выданного уполномоченным органом или дилером компании-производителя. Перед запуском установщик должен проверить устройство на герметичность, а также произвести продувку газопровода на участке выше ручного четвертьоборотного клапана.

Предварительные проверки

- Проверьте:
 - номинальные рабочие значения напряжения и частоты тока, затем сравните их с данными, указанными на информационной табличке,
 - полярность фазы и нейтрали,
 - подключение заземленного провода (предварительно проверенного),
 - отсутствие потенциала между нейтралью и землей.
- Выключите электропитание.
- Убедитесь в отсутствии напряжения
- Закройте топливный клапан.
- Изучите инструкции производителя по обслуживанию котла и его регуляторам.
- Проверьте:
 - котел наполнен водой под давлением,
 - циркулятор(-ы) работает(-ют),
 - клапан(-ы) открыт(-ы),
 - подача приточного воздуха к горелке и отвод отработавших газов осуществляются правильно и соответствуют рабочей мощности горелки и типу топлива,
 - наличие, калибровку, настройку устройств электрической защиты снаружи горелки
 - настройку контура регулирования котла,
 - соответствие типа газа и рабочего давления типу горелки.



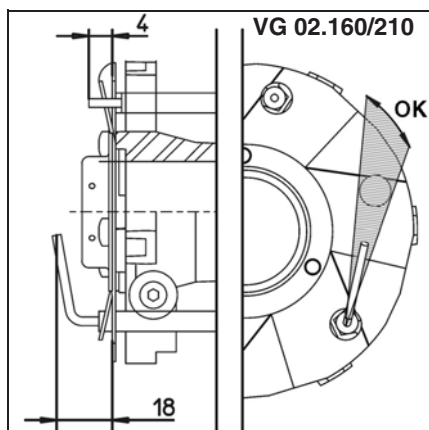
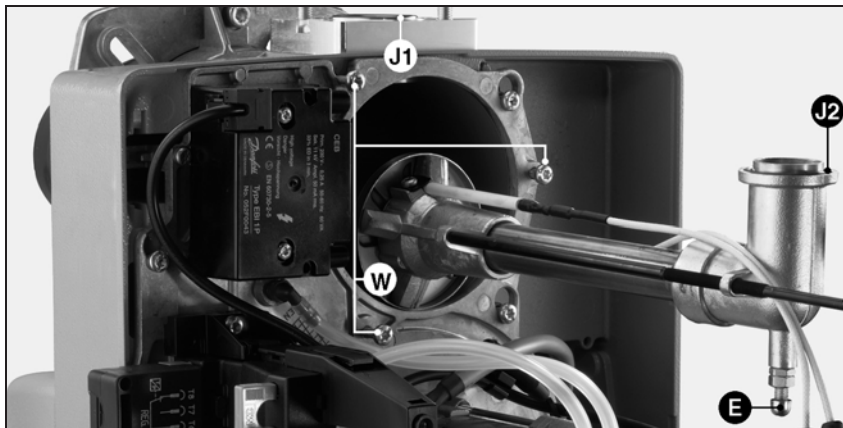
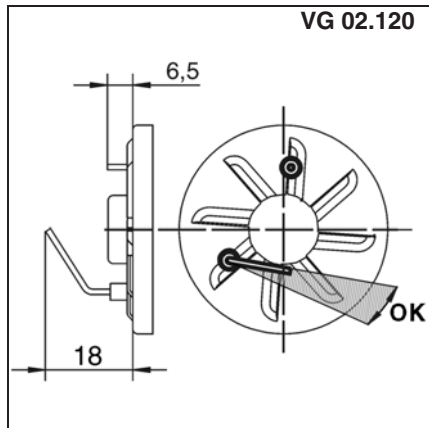
Регулировка воздушного регулятора

- Проверьте подключение гибкой трубки датчика давления на плате в положении "+ регулятор давления".
- Снимите прозрачную крышку. Устройство имеет указатель ▲ и градуированный подвижный диск.
- Предварительно установите минимальное значение на градуированном диске.

Проверка герметичности

- Подключите манометр выше газовой рампы.
- Откройте и закройте ручной четвертьоборотный клапан.
- Проверьте давление подачи топлива и его стабильность.
- Используя необходимый инструмент, проверьте герметичность подсоединений к газовой рампе, в том числе и подсоединение внешнего фильтра. **Не должно быть никаких утечек.**
- Продуйте газопровод на участке ниже ручного четвертьоборотного клапана, при этом обеспечьте защиту на входе газового клапана.
- Загерметизируйте трубопровод после продувки.

Проверки и настройки Устройства горения, вторичный воздух

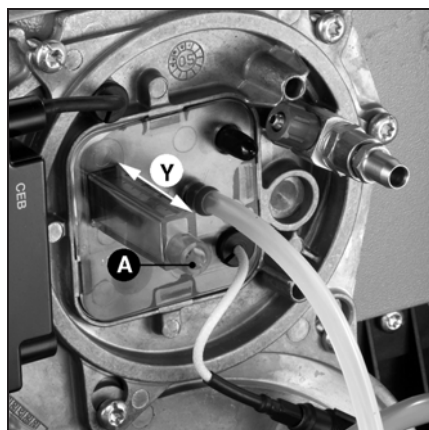


Проверка и настройки органов горения

Заводская настройка - природный газ.

- В соответствии с рисунками проверьте положение запальных электродов и ионизационных зондов.
- Во время монтажа убедитесь в наличии и правильном положении уплотнительной прокладки **J2**.
- Отверните шаровой винт **E** (по часовой стрелке), чтобы установить головку.
- Установите провода на их место на крышке.

- Закрепите крышку (3 винта **W**).
- Протяните провод с разъемом к трансформатору.
- На крышке подключите ионизационный кабель кабельной коробки.
- Проверьте герметичность.



Вторичный воздух

Это поток воздуха, проходящий между сечением дефлектора и наконечником.

Положение дефлектора (координата **Y**) измеряется с помощью линейки с делениями от 0 до 35 мм.

Максимальный поток вторичного воздуха соответствует расстоянию 35 мм, минимальный - 0 мм.

В зависимости от:

- необходимой мощности,
- качества горения (удар, вибрация, шум, задержки),
- топливного режима,

возможно изменять расход вторичного воздуха.

Регулировка

Демонтаж горелки не требуется.

Регулировка производится во время работы или после остановки горелки в соответствии с приведенными ниже указаниями.

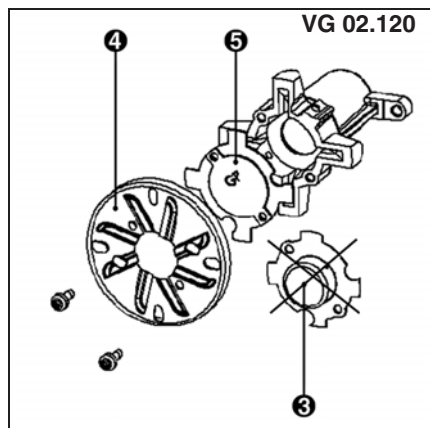
Уменьшая координату **Y** (по часовой стрелке), Вы увеличиваете содержание CO₂, и наоборот.

- Поверните винт **A** в нужном направлении.

Горелки	Мощность горелки кВт		Расст. Y мм
	Розжиг	Номин.	
VG 02.120	40	80	10
	55	110	15
	60	120	15
VG 02.160	60	110	5
	70	140	10
	80	160	15
VG 02.210	80	150	20
	90	170	25/35(*)
	90	180	35
	110	210	35

(*) : MBVEF412 S10

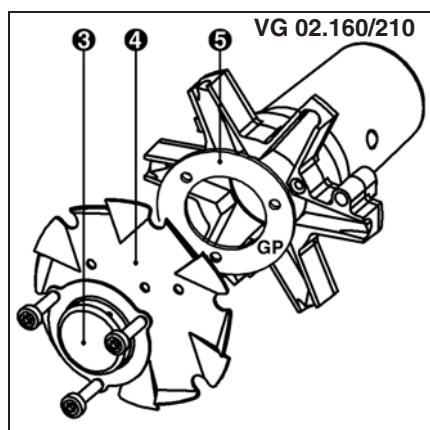
Пропан



Переход с природного газа на пропан G31

Горелка VG 02.120

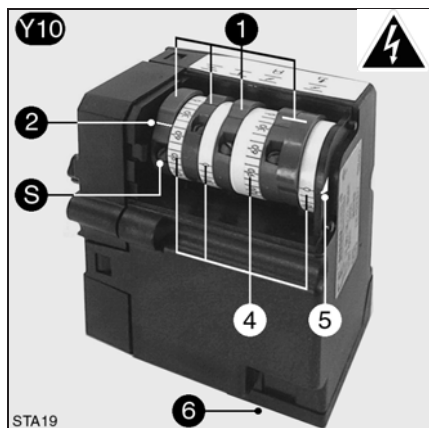
- Выньте устройства горения
- Снимите диффузор **3** и дефлектор **4**.
- Вновь установите дефлектор, но **без диффузора 3**, вставив заглушку **5** (хранится на плате), между дефлектором и звездочкой.
- Надежно заверните винты.
- Вновь установите устройства горения.



VG 02.160/210

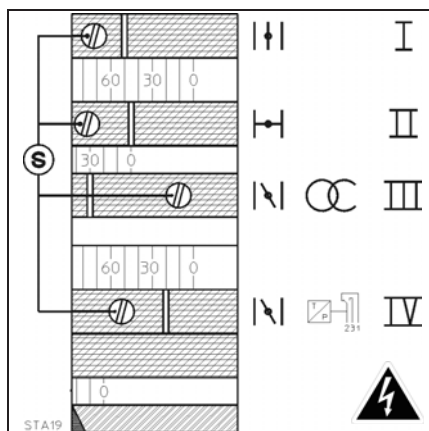
- Выньте устройства горения
- Снимите диффузор **3** и дефлектор **4**.
- Вновь установите дефлектор, но без диффузора, вставив заглушку **5** (хранится на плате), между дефлектором и звездочкой.
- Надежно заверните винты.
- Вновь установите устройства горения.

Описание и регулировки Приточный воздух



Серводвигатель Y10

- 1 Четыре регулировочных кулачка красного цвета
- 2 Отметка положения кулачков по отношению к градуированным цилиндрам 4
- S Винт регулировки кулачков
- 4 Три нерегулируемых градуированных цилиндра с делениями от 0 до 160°
- 5 Индекс положения воздушной заслонки
- 6 Съёмный электрический разъем.



Функция кулачков

- | | |
|---------|---|
| Кулачок | Работа |
| I | Номинальный расход воздуха. |
| II | Прекращение подачи воздуха при останове (0°). |
| III | Расход воздуха для розжига. |
| IV | Минимальный расход. (2 связанных кулачка) |
- Положение кулачка в градусах может быть больше или меньше положения кулачка III, но обязательно меньше положения кулачка I.

Регулировки

- Снимите крышку.
- Установите на ноль барабан кулачков.
- Выполните предварительную регулировку кулачков в соответствии с мощностью котла и значениями, указанными в следующей таблице.



Для этого:

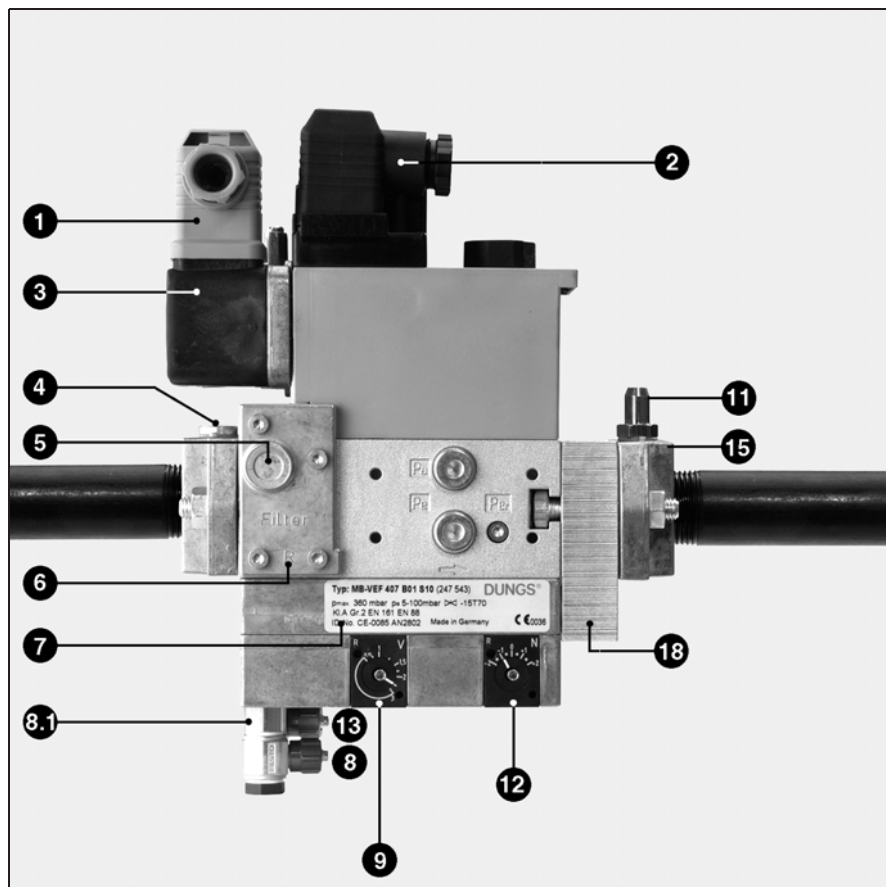
- Для регулировки кулачков используйте винт S. Угловое положение отображается напротив отметки, имеющейся на каждом из кулачков.



Горелки	Мощность горелки кВт		Регулировка кулачков в градусах		
	Розж.	Номин.	Кулач. III	Кулач. IV	Кулач. I
VG 02.120	40	80	30	10	40
	55	110	30	20	90
	60	120	30	20	90
VG 02.160	60	110	30	15*/20**	40
	70	140	30	20	70
	80	160	30	20	90
VG 02.210	80	150	30	20*/25**	60
	90	170	30	25	90
	90	180	30	25	80
	110	210	30	30	90

* : для p=300 мбар; ** : для p=20 мбар

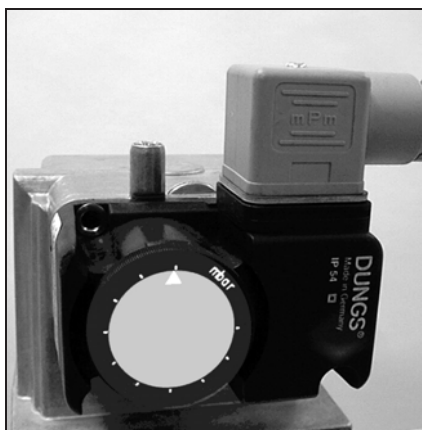
Описание и регулировки Газовые клапаны, газовый регулятор



- 1 Электроподключение регулятора (DIN 43650)
- 2 Электроподключение электроклапана (DIN 43650)
- 3 Регулятор
- 4 Входной фланец
- 5 Замер давления на входе G 1/8, перед фильтром
- 6 Фильтр под крышкой
- 7 Паспортный щиток
- 8 Подключение G 1/8 для давления воздуха **pL**
- 8.1 При необходимости установите насадку диаметром 0,4 мм между **pL** и клапаном.
- 9 Регулировочный винт соотношения газ/воздух (**V**)
- 11 Замер давления на выходе
- 12 Регулировочный клапан избыточного воздуха (**N**)
- 13 Подключение G 1/8 для давления камеры сгорания **pF**
- 15 Выходной фланец
- 18 Импульсный фланец

Клапан MB VEF...

Клапан MB VEF... - это устройство, включающее в себя: фильтр, настраиваемый регулятор, ненастраиваемый предохранительный клапан быстрого открытия и закрытия, основной клапан для регулирования пропорции, позволяющий поддерживать нужный состав смеси (соотношение газа и воздуха). Быстрое закрытие. Регулятор учитывает также давление **pF** в камере сгорания. Заводская регулировка клапана указана в таблице.



Настройка газового регулятора

- Снимите прозрачную крышку. Устройство имеет указатель ▲ и градуированный подвижный диск.
- Предварительно установите минимальное значение на градуированном диске.

Регулировка горелки

- Горелка не включается.
- Для обоих винтов используйте шестигранный ключ 2,5 мм:
 - Винт **V** регулирует соотношение газ/воздух.
 - С помощью винта **N** возможно свести расход воздуха к минимуму.

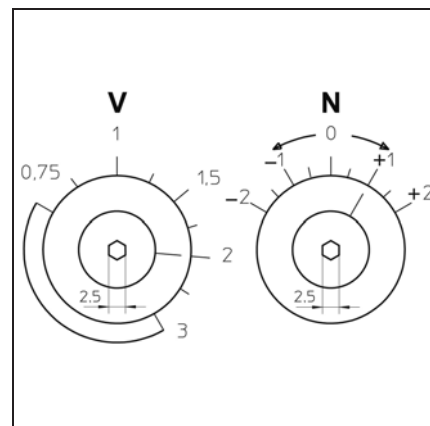
VG 02.120 DP		
Газ: давление	Клапан 407	
G20: 20	V	2,5
G25: 25	N	-1
G20: 300	V	2,5
G25: 300	N	-1

VG 02.160 DP		
Газ: давление	Клапан 407	
G20: 20	V	1,5
G25: 25	N	-0,5
G20: 300	V	1,5
G25: 300	N	0

Жирным шрифтом: заводской комплект

VG 02.210 DP			
Газ: давление	VEF	407	412
G20: 20	V	1,5	2,5
G25: 25	N	-0,5	-1
G20: 300	V	2,5	
G25: 300	N	0	

Жирным шрифтом: заводской комплект



Технические характеристики и диаграмма функционирования Блок управления и безопасности SG 513



Нажатие на R в течение...	... обеспечивает...
... менее 9 секунд...	перезагрузку или блокировку блока.
... от 9 до 13 секунд	удаление статистических данных из блока.
... более 13 секунд	отсутствие какого-либо действия.

Блок управления и безопасности газовой горелки SG 513 не предназначен для постоянной работы (необходимо его отключение после каждых 24 часов непрерывной работы). Управление программой осуществляется посредством микроконтроллера. Блок также предназначен для распознавания неисправностей. Информация о неисправностях отображается в виде световых кодированных сигналов.

Если обнаружена неисправность, светится кнопка **R**. При повторном включении блока каждые 10 секунд отображается код неисправности. Коды предыдущих неисправностей сохраняются в памяти микропроцессора, и в дальнейшем их можно просматривать. Блок отключается без предупреждения, когда напряжение питания падает ниже допустимого минимума. Блок автоматически включается, когда напряжение восстанавливается. Отключение питания **обязательно** после 24-часовой работы.

! Монтаж и демонтаж блока должен выполняться при отключенном напряжении питания. Блок нельзя **ни открывать, ни ремонтировать**.

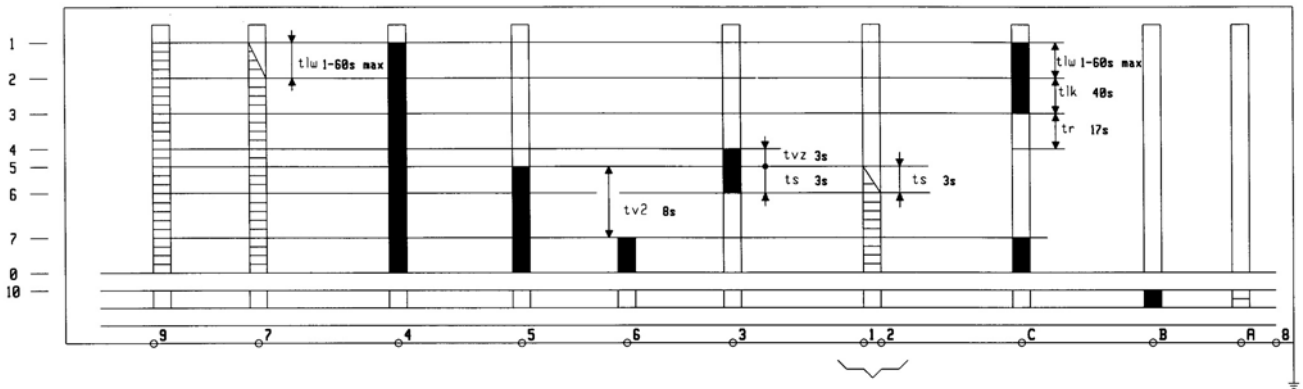


Код	Описание неисправности
★	Отсутствие сигнала пламени к концу времени безопасности.
★	Паразитное пламя во время предварительной вентиляции или предварительного розжига.
★	Воздушный регулятор: контакт не замыкается.
★	Воздушный регулятор: контакт размыкается при запуске или при работе.
★	Воздушный регулятор: залипание контакта.
★	Исчезновение пламени во время работы.
★ —	Блок самопроизвольно отключился.
Код	Условные обозначения
★	Короткий световой сигнал
—	Длинный световой сигнал
—	Короткая пауза
—	Длинная пауза

Более подробная информация о режиме работы и о неисправности может быть получена из памяти блока SG 513 с использованием специальной аппаратуры.

SG 513

□□□□ Необходимые входные сигналы
■ Выходные сигналы



- 1 Включение блока, двигателя и серводвигателя
- 2 Проверка подачи воздуха
- 3 Окончание предварительной вентиляции
- 4 Включение трансформатора и окончание предварительной вентиляции
- 5 Включение топливного клапана

- 6 Подтверждение возникновения пламени
- 7 Включение серводвигателя и топливного клапана; режим работы
- 0 Отключение регулирования
- 10 Аварийный режим

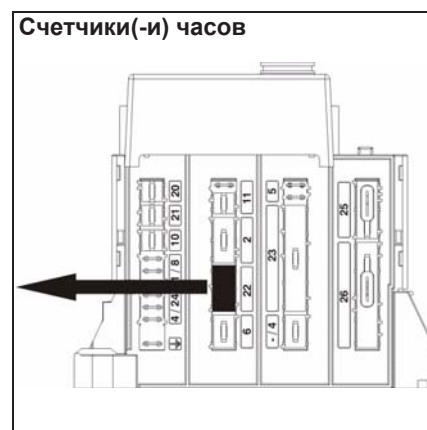
- t1w Время ожидания воздушного регулятора
- t1k Время открытия серводвигателя и расчет времени предварительной вентиляции
- tr Время закрытия серводвигателя
- tvz Время предварительного розжига
- ts Время безопасности
- tv2 Минимальное время между 1 и 2 топливным клапаном

Подключение дополнительного оборудования

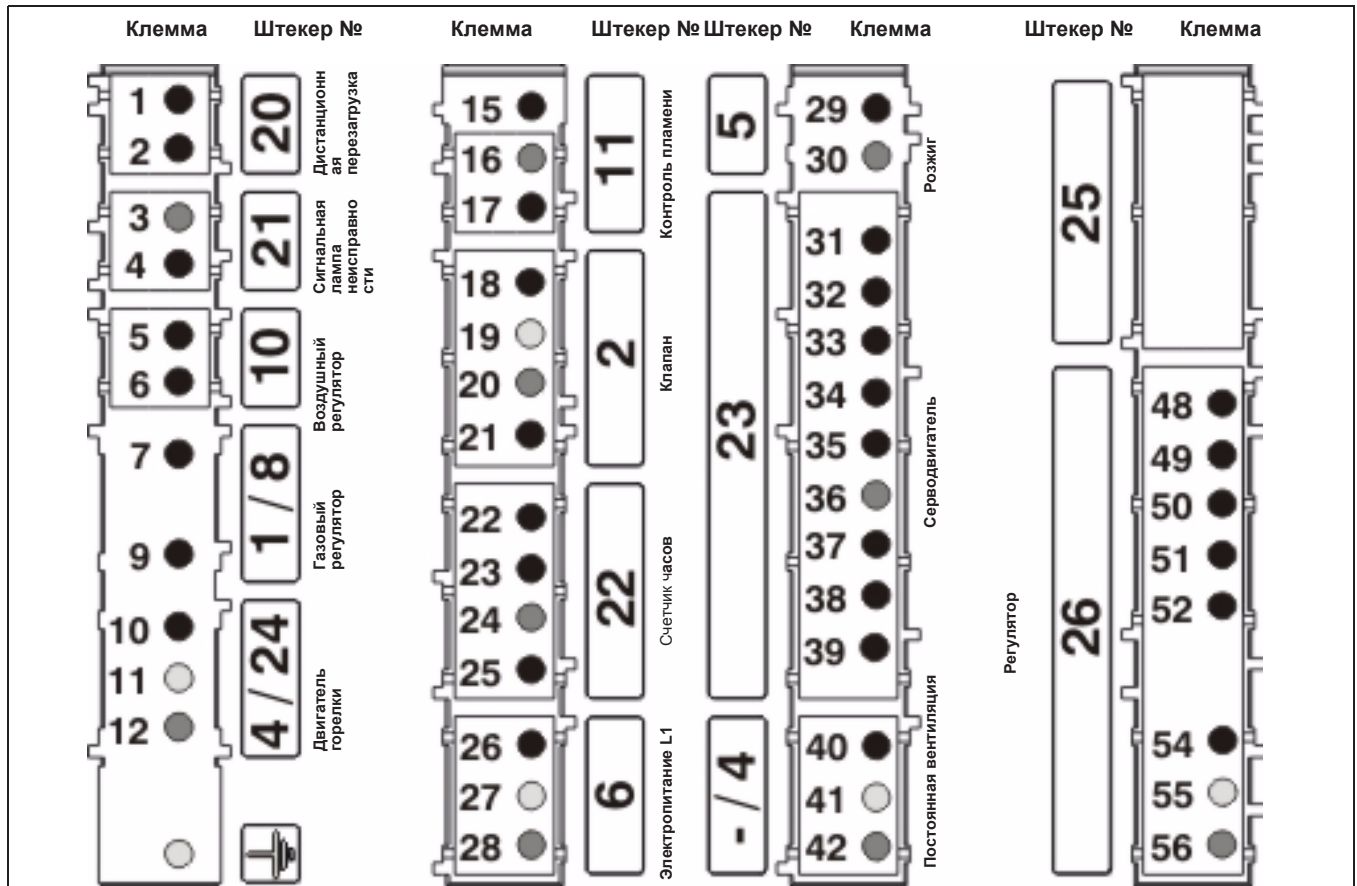
На кабельной коробке (снизу блока управления) предусмотрены места для подключения внешнего оборудования (например, счетчика рабочего времени).

Для подключения:

- С помощью небольшой отвертки сломайте пластиковую крышку, защищающую гнездо для подключения.
- Затем вытащите провод из жгута проводов (см. рисунки).



Кабельная коробка для подключения различных электроприборов к горелке



Клемма	Наименование	Клемма	Наименование
1	Клемма А блока	29	Клемма 3 блока
2	Клемма 9 блока	30	Нейтраль
3	Нейтраль	31	Клемма Т7 на 4-полюсном разъеме Wieland (клемма 1 разъема серводвигателя)
4	Клемма В блока	32	Клемма С блока (клемма 2 разъема серводвигателя)
5	Клемма 4 блока	33	Клемма Т1 на 7-полюсном разъеме Wieland (клемма 3 разъема серводвигателя)
6	Клемма 7 блока	34	Клемма В5 на 4-полюсном разъеме Wieland (клемма 4 разъема серводвигателя) и фаза клапана 2
7	Клемма Т2 на 7-полюсном разъеме Wieland	35	Клемма В5 на 7-полюсном разъеме Wieland (клемма 5 разъема серводвигателя) и фаза клапана 1 (клемма 5 блока)
9	Клемма 9 блока через шунт (или температурный регулятор) с регулятором	36	Нейтраль (клемма 6 штекера серводвигателя)
10	Клемма 4 блока	38	Клемма 4 блока (клемма 8 штекера серводвигателя)
11	Земля	39	Клемма Т8 на 4-полюсном разъеме Wieland (клемма 9 разъема серводвигателя)
12	Нейтраль	40	Фаза
15	Клемма 2 блока	41	Земля
16	Нейтраль (клемма 8 блока)	42	Нейтраль
17	Клемма 9 блока	48	Клемма Т8 на 4-полюсном разъеме Wieland
18	Клемма В5 на 4-полюсном разъеме Wieland и клемма 4 штекера серводвигателя (полная нагрузка)	49	Клемма Т6 на 4-полюсном разъеме Wieland
19	Земля	50	Клемма Т7 на 4-полюсном разъеме Wieland (клемма 1 разъема серводвигателя)
20	Нейтраль	51	Клемма Т2 на 7-полюсном разъеме Wieland газового регулятора
21	Клемма 5 блока и клемма В4 на 7-полюсном разъеме Wieland (частичная нагрузка)	52	Клемма 9 блока
22	Клемма 5 блока и клемма В4 на 7-полюсном разъеме Wieland (счетчик частичной нагрузки)	54	Фаза
23	Клемма В5 на 4-полюсном разъеме Wieland и клемма 4 штекера серводвигателя (счетчик полной нагрузки)	55	Земля
24	Нейтраль	56	Нейтраль
25	Фаза		
26	Фаза		
27	Земля		
28	Нейтраль		

Контроль цикла работы Розжиг Регулировка и проверка безопасности

Контроль цикла работы

- Откройте и сразу же закройте ручной четвертьоборотный клапан.
- Включите горелку.
- Закройте термостатический контур.
- Разблокируйте и проверьте работу блока управления и безопасности.

Ход программы следующий:

- полное открытие воздушной заслонки,
- предварительная вентиляция в течение 20 с.,
- возвращение в режим розжига,
- розжиг электродов (3 с.),
- открытие клапанов,
- закрытие клапанов макс. на 3 с., затем их повторное открытие,
- останов горелки из-за недостаточного давления газа или блокировка блока управления и безопасности вследствие исчезновения пламени.

При возникновении сомнений вновь повторите ранее описанные операции.

Розжиг осуществляется только после этой очень важной операции по проверке цикла работы.

Розжиг



Предупреждение!

Розжиг возможен, только если соблюдены все перечисленные в предыдущих главах условия

- Подсоедините микроамперметр постоянного тока (деления от 0 до 50 мкА) к ионизационному мосту.
- Откройте топливные клапаны.
- Закройте термостатический контур.
- Разблокируйте блок управления и безопасности

Горелка работает.

- Проверьте:
 - горение в момент появления пламени,
 - общую герметичность газовой рампы.

Не должно быть никаких утечек.

- Проверьте значение ионизационного тока (значение между 10 и 25 мкА).
- Увеличьте мощность до номинального уровня.

- Проверьте горение.

Соблюдайте значение температуры топочного газа, предусмотренное производителем котла, в целях получения требующейся полезной мощности.

Руководствуясь тестами горения, во время работы на номинальной мощности поворачивайте винт **V** клапана MB VEF.

- Для увеличения процента CO₂, увеличьте соотношение, для снижения - уменьшите.
- Проверьте значение ионизационного тока (значение между 15 и 25 мкА).
- Измерьте расход газа по счетчику.
- Мощность увеличивается и уменьшается прямо пропорционально значению на градуированном цилиндре кулачка **I**.
- Отключите и вновь включите горелку.
- Проверьте горение в момент появления пламени.

Руководствуясь измерениями, во время работы горелки поворачивайте винт **N** клапана MB VEF.

- Если необходимо, отрегулируйте значение кулачка **III**.
- Увеличьте мощность до минимального уровня, при котором возможны регулировки.
- Проверьте горение.
- Для осуществления минимальной настройки отрегулируйте расход при помощи кулачка **IV**.

отметки 4!

- Увеличьте мощность до номинального уровня и проверьте горение. Если из-за поворота винта **N** значение изменилось, откорректируйте коэффициент **V** в нужном направлении.

- Оптимизируйте результаты горения, изменяя настройки координаты **Y** в соответствии с инструкциями, приведенными в главе: "Регулировки устройств горения и вторичного воздуха".
- Уменьшая координату **Y**, Вы увеличиваете содержание CO₂, и наоборот.

Вследствие изменения координаты **Y** может потребоваться корректировка расхода воздуха.

- Проверьте горение. Проверьте работу: во время розжига, при увеличении и уменьшении мощности.

- Используя соответствующее пенообразующее средство, при работающей горелке проверьте герметичность подсоединений к газовой рампе.

Не должно быть никаких утечек.

- Проверьте меры безопасности.

Регулировка и проверка безопасности

Газовый регулятор

- Отрегулируйте минимальное давление подачи.

Горелка работает на мощности, необходимой для розжига.

- Медленно закройте ручной топливный четвертьоборотный клапан.

Горелка должна отключиться из-за нехватки газа.

- Вновь откройте ручной четвертьоборотный клапан. Горелка запускается автоматически. Регулятор настроен.
- Закрепите винтами крышку.

Воздушный регулятор

Горелка работает на мощности, необходимой для розжига.

- Найдите точку отсечки воздушного регулятора (блокировка).
- Умножьте указанное значение на 0,8, чтобы получить точку регулировки.
- Запустите и вновь отключите горелку.
- Отключите газоизмерительные приборы.
- Закройте точки измерения давления.
- Разблокируйте блок.

Горелка работает.

- Проверьте герметичность.
- Отсоедините оба провода микроамперметра.

Блок должен немедленно заблокироваться.

- Установите ионизационный мост.
- Установите крышки на место.
- Разблокируйте блок.

Горелка работает.

- Проверьте герметичность между фланцем и лицевой стороной котла.
- Проверьте горение в реальных условиях эксплуатации (дверцы закрыты и т. д.), а также герметичность трубопроводов.
- Зафиксируйте результаты в соответствующих документах и направьте их дилеру.
- Включите горелку в автоматическом режиме.
- Снабдите персонал информацией по эксплуатации горелки.
- Информационная табличка котла должна быть установлена на видном месте



Важно!

По крайней мере раз в год должно осуществляться профессиональное техническое обслуживание.

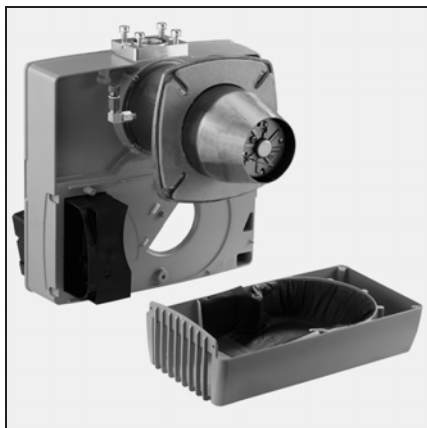
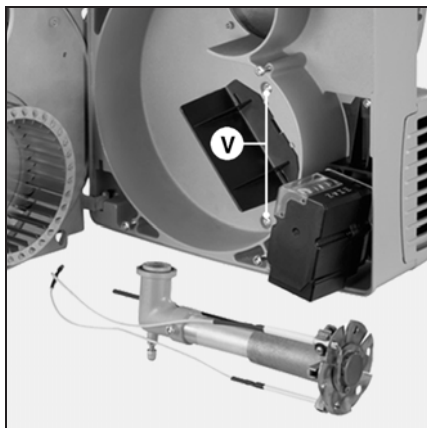
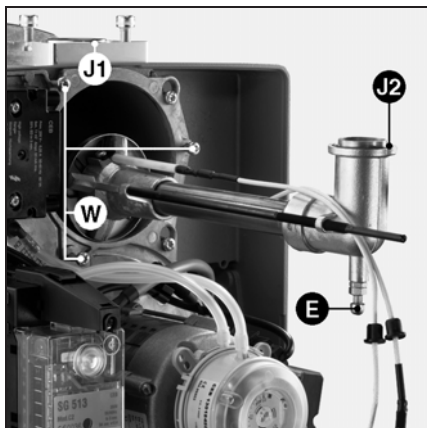
- Отключите всеполюсный размыкатель.
- Убедитесь в отсутствии напряжения
- Перекройте подачу топлива.
- Проверьте герметичность.

Не используйте жидкость под давлением, хлорированные вещества.

Значения регулировок указаны в параграфе "Пуск".

Используйте только оригинальные детали.

- Снимите кожух горелки.



Проверки органов горения

- Отключите провод с разъемом от трансформатора.
- Отсоедините провод ионизационного зонда от крышки.
- Ослабьте три винта крышки **W**.
- Полностью отверните по часовой стрелке контргайку на газовой линии.
- Полностью разблокируйте против часовой стрелки болт со сферической головкой **E**.
- Выньте головку.
- Проверьте состояние и регулировки запального электрода, ионизационного зонда, дефлектора и диффузора.
- Замените неисправные детали.
- Протрите от пыли доступные детали, находящиеся под крышкой.
- Во время монтажа убедитесь в наличии и правильном положении уплотнительной прокладки **J2**.

Очистка воздушного контура

- Выньте устройства горения
- Отсоедините проводку двигателя.
- Отверните пять винтов платы двигателя, начиная с ее нижней части.
- Подвесьте плату с помощью ее крепления на корпус.
- Очистите воздушный контур и турбину.
- Установите снятые детали.

Очистка воздушной камеры:

- При необходимости снимите серводвигатель и воздушную заслонку.
- Снимите два винта **V** с воздушной камеры.
- Очистите от пыли камеру и изоляционный материал.
- Вновь установите воздушную камеру, затем горелку.

Демонтаж наконечника

- Отключите 7-полюсный разъем.
 - Снимите два винта газовой рампы с корпуса.
 - Ослабьте винт хомута.
 - Выньте горелку и поставьте ее на пол.
 - Отверните на пять оборотов четыре винта наконечника и снимите его.
 - Замените, проиндексируйте и закрепите наконечник.
 - Установите детали в порядке обратном снятию.
 - В случае необходимости поместите между отверстием и наконечником огнеупорный материал.
-  Нельзя перекрывать датчик давления камеры сгорания **pF**.
- Обязательно проверьте герметичность.

Проверка газового фильтра

Внешний фильтр или фильтр, смонтированный на клапане, должны проверяться как минимум раз в год. В случае загрязнения фильтрующие элементы следует заменять.

- Снимите винты с крышки.
- Снимите фильтрующий элемент, следите, чтобы пыль не попала в фильтр.
- Замените фильтрующий элемент на новый, идентичный использованному.
- Установите на место прокладку, крышку и крепежные винты.
- Откройте ручной четвертьоборотный клапан.
- Проверьте герметичность.
- Проверьте горение.

Газовые клапаны

Газовые клапаны не требуют специального технического обслуживания. Ни в коем случае не выполняйте с ними никаких операций. Неисправные клапаны должны заменяться только специалистом, который после замены клапана проверяет герметичность, работу горелки и качество горения.

Проверка соединений

На кабельной коробке, двигателе вентилятора и серводвигателе.

Очистка кожуха

- Очистите корпус водой и моющим средством.
- Установите кожух на место.

Примечание:

после проведения любых работ:

- Проверьте горение в реальных условиях эксплуатации (дверцы закрыты, корпус на месте и т. д.), а также герметичность трубопроводов.
- Выполните тесты безопасности.
- Зафиксируйте результаты в соответствующих документах.





- В случае нарушения функционирования проверьте:
 - наличие напряжения питания,
 - подачу топлива (давление и открытие клапанов),
 - органы регулировки.

Если неисправность устранить не удалось:

- Прочтите информацию на блоке управления и безопасности, значения световых сигналов приведены в таблице ниже.

Для расшифровки другой информации, сохраненной блоком, используйте специальные приборы, входящие в комплект поставки. Данные приборы совместимы с блоком SG 513.

Все элементы, относящиеся к системам безопасности, не подлежат ремонту. Их следует заменять деталями с тем же складским номером.



Используйте только **оригинальные детали**.

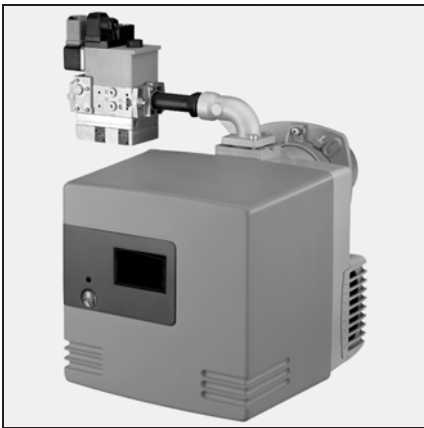
Примечание: после проведения любых работ:

- Проверьте горение. и герметичность различных контуров.
- Выполните тесты безопасности.
- Зафиксируйте результаты в соответствующих документах.

Состояния	Причины	Способ устранения
Горелка остановлена. Ничего не происходит. Нормальное давление газа. Цель термостата.	Недостаточное давление газа. Газовый регулятор не настроен или неисправен. Инеродное тело в трубке регулятора давления. Термостаты неисправны или не настроены.	Отрегулируйте давление подачи. Очистите фильтр. Проверьте или замените газовый регулятор. Очистите трубки регуляторов давления (не используйте жидкость под давлением). Отрегулируйте или замените термостаты.
После замыкания термостата горелка не запускается. Блок не сигнализирует о неисправности.	Понижение напряжения электропитания или его отсутствие. Неисправный блок.	Проверьте причину понижения напряжения или его отсутствия. Замените блок.
При включении электропитания горелка запускается в течение короткого периода времени, затем отключается и подает данный сигнал. ★ -	Блок самопроизвольно отключился.	Вновь запустите блок.
Блок под напряжением. ★	Воздушный регулятор: контакт соединен.	Отрегулируйте или замените регулятор.
Блок под напряжением. ★ ★	Воздушный регулятор: контакт не замыкается. Воздушный регулятор: контакт размыкается при запуске или при работе.	Проверьте регулятор давления (инородное тело), электропроводку. Отрегулируйте или замените регулятор.
Блок под напряжением. ★	Паразитное пламя во время контрольной фазы	Замените клапан.
Блок под напряжением. ★	Отсутствие пламени к концу времени безопасности. Неверный расход газа. Неисправность в цепи контроля пламени. Отсутствие дуги розжига. Короткое замыкание запального(-ых) электрода(-ов). Кабель розжига поврежден или отключен. Неисправен трансформатор розжига. Блок управления и безопасности Электromагнитные клапаны не открываются. Механическая блокировка клапанов.	Отрегулируйте расход газа. Проверьте состояние и положение ионизационного зонда по отношению к массе. Проверьте состояние и соединения ионизационной цепи (кабель и шунт измерения). Отрегулируйте, очистите или замените электрод(-ы). Подключите или замените проводку. Замените трансформатор. Замените блок управления. Проверьте проводку между блоком, серводвигателем и клапанами. Проверьте, при необходимости замените соленоид. Замените клапан.
Блок под напряжением. ★	Исчезновение пламени во время работы.	Проверьте цепь ионизационного зонда. Проверьте и при необходимости замените блок управления и безопасности.

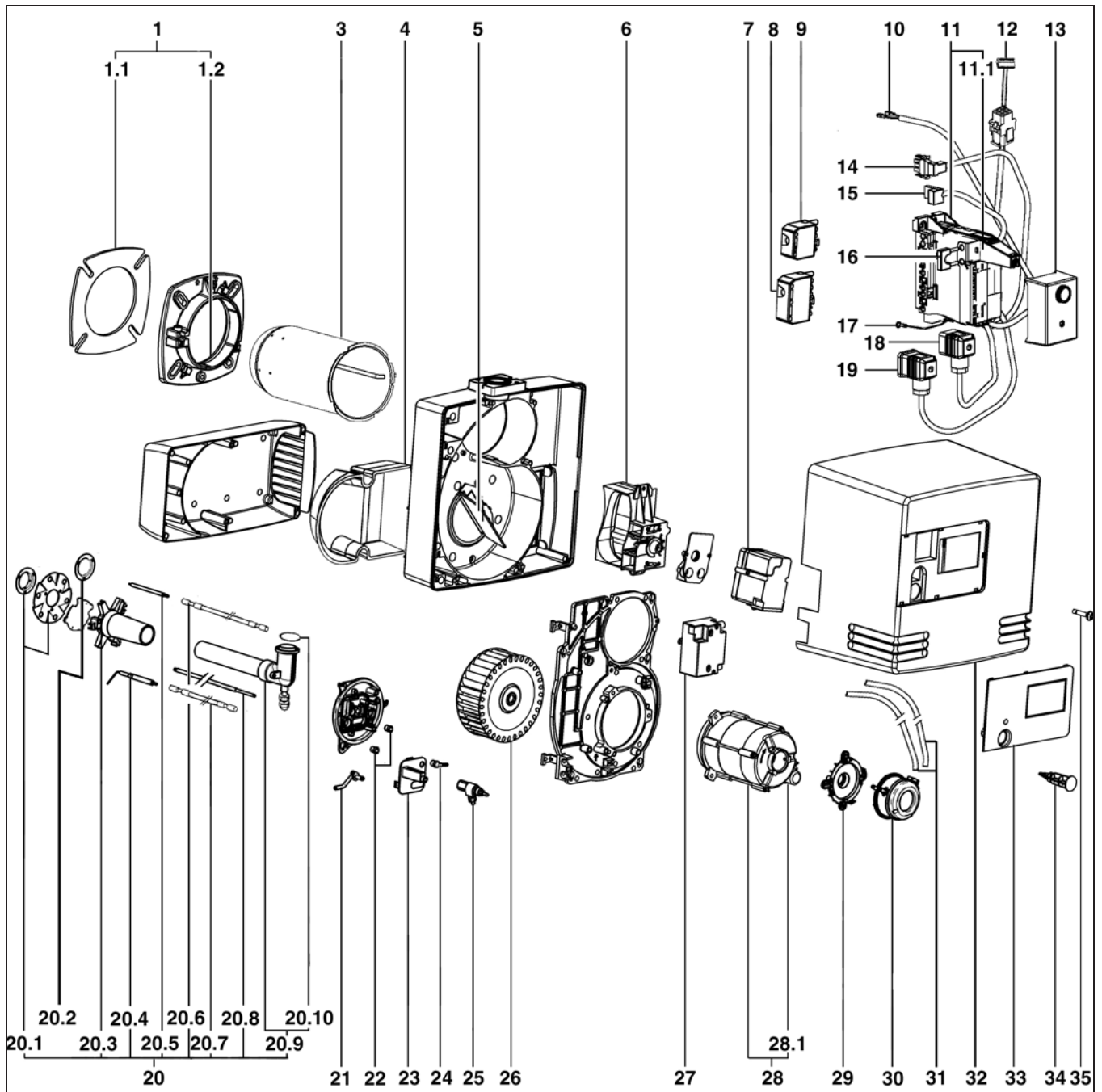


Pièces de rechange
Pezzi di ricambio
Piezas de recambio
Spare parts list
Ersatzteilliste
Запасные части



VG 02.120 DP KN	Rp 3/4	3 833 131
VG 02.120 DP KL	Rp 3/4	3 833 132
VG 02.160 DP KN	Rp 3/4	3 833 133
VG 02.160 DP KL	Rp 3/4	3 833 134
VG 02.210 DP KN	Rp 3/4	3 833 135
VG 02.210 DP KN	Rp 1,1/4	3 833 136
VG 02.210 DP KL	Rp 1,1/4	13 020 133
VG 02.210 DP KL	Rp 3/4	3 832 907

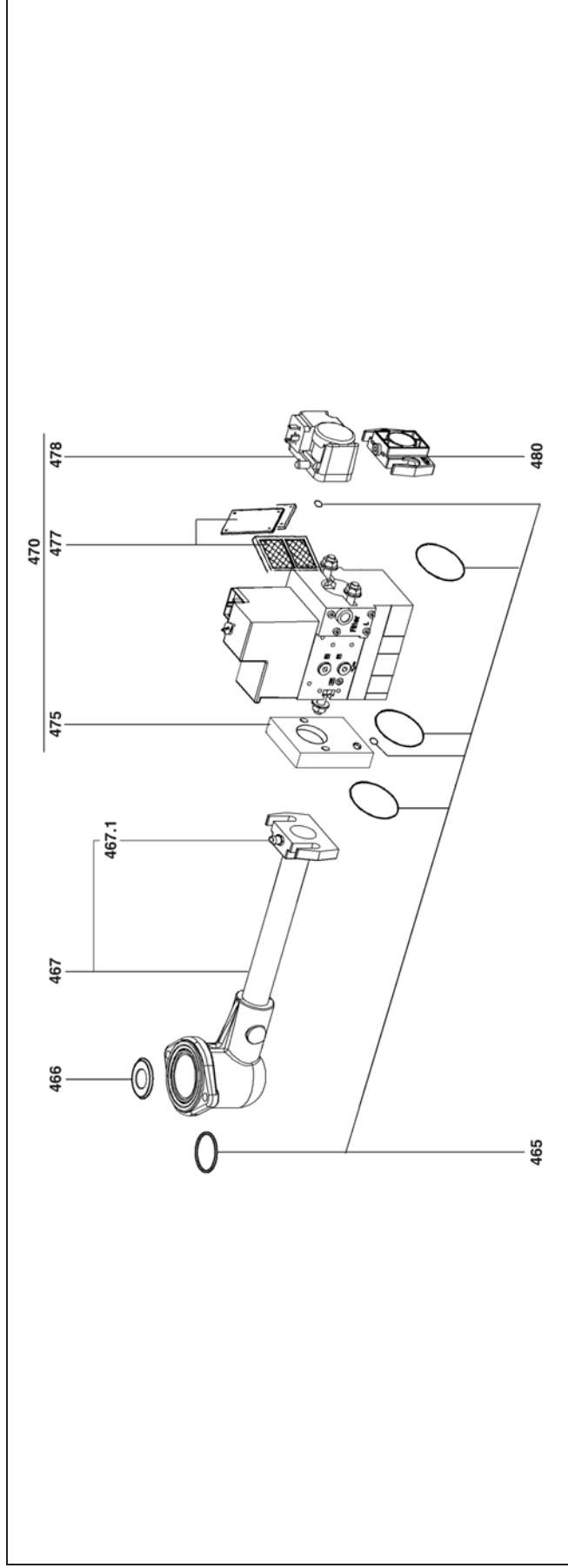




Pos.	Bezeichnung	Désignation	Description	Назначение	Art. Nr.
01	Anschlussflansch BG.	Accessoires chaudière	Boiler accessories	Дополнительное оборудование для котла	13 018 134
01.1	Isolierflansch	Joint façade	Boiler front seal	Прокладка передней панели	13 018 135
01.2	Dichtschnur D115	Joint tresse D115	Braided seal D115		13 020 517
03	Brennerrohr VG 02.120 Ø115/78 x 230 KN x 350 KL VG 02.160/210 Ø115/100 x 230 KN x 350 KL	Embout	Blast tube	Наконечник	13 021 993 13 021 994 13 021 991 13 021 992
04	Isolierung / Luftkasten	Isolation phonique	Insulation	Звукоизоляция	13 017 369
05	Ansaugluftführung	Recyclage d'air	Recycling air	Рециркулятор воздуха	13 017 364
06	Luftklappe BG	Volet d'air complet	Air flap	Воздушная заслонка	13 018 138
07	Stellantrieb	Servomoteur Berger STA 19 2 all.	Servomotor	Серводвигатель Berger	13 010 011
08	Wieland Stecker 7P.	Prise Wieland 7P.	Wieland plug 7P.	Разъем Wieland 7-полюсный.	13 010 523
09	Wieland Stecker 4P.	Prise Wieland 4P.	Wieland plug 4P.	Разъем Wieland 4-полюсный.	13 011 095
10	Kabel Luftdruckwächter	Câble manostat air	Plug+cable/air press. switch	Кабель воздушного регулятора	13 010 537
11	Anschlusskasten m. Relaissockel O.Kabel	Cassette de raccordement	Elec. Connection box	Кабельная коробка для подключения различных электроприборов к горелке	13 010 521
11.1	Halterung / Brennerhaube	Colonne pour cassette	Support pillar		13 012 597
12	Kabel m. Stecker 9P./ Stell.	Prise 9P.+ câble/ servomoteur	Plug+cable/servomotor	Разъем 9-полюсный + кабель/серводвигатель	13 020 381
13	Feuerungsautomat SG 513	Coffret gaz SG 513	Control unit SG 513	Блок безопасности SG 513	13 011 099
14	Kabel m. Stecker / Motor	Prise C.3P.+câble/ moteur	Plug+cable/motor	Разъем 3-полюсный + кабель/серводвигатель	13 010 519
15	Kabel m. Stecker./ Zündtrafo	Prise C.2P.+câble/ transfo.	Cable+plug/ Ignition transfo.	Разъем C.2-полюсный + кабель/трансформатор.	13 010 535
16	Verbindungsstecker	Pont d'ionisation	Ionisation bridge	Ионизационный мост	13 010 524
17	Kabel Erdung	Câble de terre	Cable earthing	Кабель заземления	13 007 833
18	Kabel Gasdruckwächter	Câble manostat gaz	Plug+cable/gas press. switch	Кабель газового регулятора	13 010 080
19	Kabel Gasventil	Câble vanne gaz	Plug+cable/gas valve	Кабель газового клапана	13 010 545
20	Sterngaskopf kpl. VG 02.120 KN KL VG 02.160/210 KN KL	Ligne gaz équipée	Lance gas head	Арматура газопровода	13 018 023* 13 018 024* 13 018 025* 13 018 026*
20.1	Turbulator + Gasdüse VG 02.120 VG 02.160/210	Défecteur complet	Turbulator	Дефлектор в сборе	13 019 123 13 015 802
20.2	Flüssiggasdüse VG 02.120 VG 02.160/210	Diffuseur propane	Diffusor propane	Пропановый диффузор	13 019 125 13 018 630



Pos.	Bezeichnung	Désignation	Description	Naznachene	Art. Nr.
20.3	Sterngaskopf VG 02.120 VG 02.160/210	Etoile répart. gaz	Star gas head	Звездочка распределения газа	13 010 532 13 010 023
20.4	Ionisationssonde	Sonde ionisation	Ionisation probe	Ионизационный зонд	13 010 529
20.5	Zündelektrode	Electrode allumage	Ignition electrode	Запальный электрод	13 010 528
20.6	Zündkabel L625	Câble allumage L625	Ignition lead L625	Кабель розжига	13 014 990
20.7	Ionisationskabel L750	Câble sonde ionisation L750	Ionisation cable L750	Кабель ионизационного зонда	13 015 121
20.8	Verstellspindel VG 02.120 KN KL VG 02.160/210 KN KL	Tige de réglage	Adjust linkage pF	Регулировочный стержень	13 022 192 13 022 193 13 018 033 13 018 034
20.9	Gasrohr VG 02.120 KN KL VG 02.160/210 KN KL	Coude gaz + tube	Gas cover + tube	Газовое колено + труба	13 018 028 13 018 027 13 021 643 13 020 258
20.10	O'Ring	Joint O'Ring	O'Ring	Кольцевой уплотнитель	13 018 089
21	Luftdruckknippel	Prise de pression d'air	Pressure take off	Датчик давления воздуха	13 021 961
22	Tülle D2,4	Passe fil noir D.2,4	Rubber funnel D2,4		13 010 058
23	Deckplatte	Plaque tableau de bord	Dashboard plate	Щиток панели управления	13 021 960
24	Winkelknippel R1/8"	Raccord coude polyamid 1/8"	Polyamide bend R1/8"	Датчик давления	13 013 352
25	Luftdruckknippel	Prise de pression d'air tête	Pressure take off	Отбор давления	13 015 502
26	Ventilatorrad VG 02.120 Ø1146X52 VG 02.160/210 Ø160X52	Turbine	Air fan	Турбина	13 010 012 13 010 095
27	Zündtrafo 1x11kV	Transformateur allumage 1x11kV	Ignition transfo. 1x11kV	Трансформатор розжига 1x11 кВ	13 007 816
28	Motor+Kondensator VG 02.120/160 160 W VG 02.210 130 W	Moteur+condensateur	Motor+capacitor	Двигатель + конденсатор	13 009 981 13 010 014
28.1	Kondensator VG 02.120/160 5µF VG 02.210 6µF	Condensateur	Capacitor	Конденсатор	13 009 983 13 010 016
29	Halter / Luftdruckwächter	Support de pressostat	Support / pressure switch	Кронштейн регулятора	13 020 723
30	Luftdruckwächter	Manostat	Pressure switch	Регулятор	13 020 502
31	Siikon Schlauch 220 mm, 2x	Tuyau silicone	Silicon tube	Труба 220	13 015 497
32	Schutzhaube	Capot gris	Grey cover	кожух	13 020 366
33	Beschriftungsplatte	Plaque frontale	Standard front cover	Лицевая панель	13 018 145
34	Taster / Entriegelung	Bouton de réarmement	Reset button	Кнопка Возврата в рабочее положение	13 020 365
35	Schraube M5x20 / Haube	Vis M5x20 / capot	Screw M5x20 / cover	Винт M5x20 / крышка	13 018 842
*	* Keine Lagerware, wird b. Bedarf bestellt	* Livraison avec délai	* Delivery with delay		

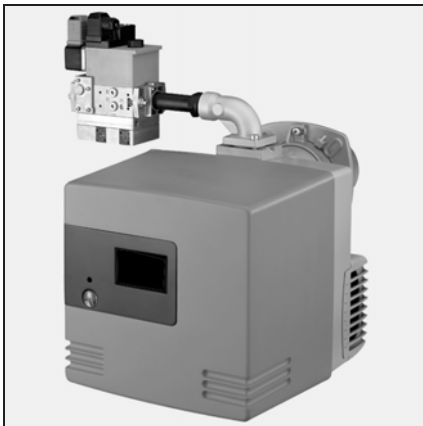


Pos.	Bezeichnung	Désignation	Description	Art. Nr.
400	Gasarmatur-BG	Rampe gaz	Gas valve assembly	
465	O'Ring-Set	Kit Joint	O'Ring set	
1	MB VEF 407			13 019 200
2	MB VEF 412			13 019 201
466	Blende Ø14/29	Diaphragme Ø14/29	Orifice restricting piece Ø14/29	13 019 198
467	Gasanschlussrohr Kpl.	Collecteur monté	Gas tube eq.	
1	MB VEF 407			13 018 098
2	MB VEF 412			13 018 623
467.1	Messnippel mit Dichtung	Prise de pression	Pressure plug	13 009 722
470	Gasventil MB VEF	Vanne MB VEF	Gas valve MB VEF	
1	407 B01 S30			13 020 611
2	412 B01 S10			13 020 613
475	Impulsflansch	Bride d'impulsion	Impulse flange	
1	MB VEF 407			13 020 614
2	MB VEF 412			13 020 615
477	Filter-Set	Filtere tamis	Filter	
1	407			13 010 076
2	412			13 012 041
478	Druckwächter GW 150 A5	Manostat GW 150 A5	Press. contr. device GW 150 A5	
1	Druckwächter GW 50 A5	Manostat GW 50 A5	Press. contr. device GW 50 A5	13 010 078
2	Flansch	Bride	Flange	13 009 696
1	407			13 010 074
2	412			13 010 085





Schémas électrique et hydraulique
Schemi elettrico e idraulico
Esquema eléctrico y hidráulico
Electric and hydraulic diagrams
Elektro- und Hydraulikschema
Электрические и гидравлические схемы



VG 02.120 DP KN	Rp 3/4	3 833 131
VG 02.120 DP KL	Rp 3/4	3 833 132
VG 02.160 DP KN	Rp 3/4	3 833 133
VG 02.160 DP KL	Rp 3/4	3 833 134
VG 02.210 DP KN	Rp 3/4	3 833 135
VG 02.210 DP KN	Rp 1,1/4	3 833 136
VG 02.210 DP KL	Rp 1,1/4	13 020 133
VG 02.210 DP KL	Rp 3/4	3 832 907



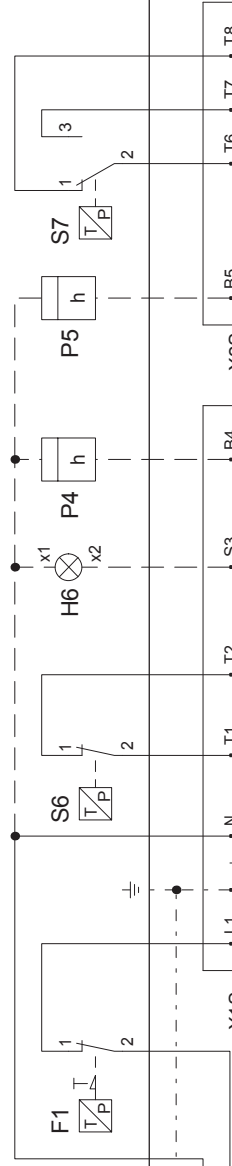
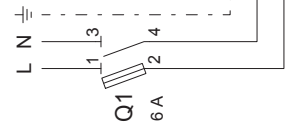
Einspeisung
Alimentation
Power supply
Alimentazione elettrica
Elektrische voeding
Suministro eléctrico

Kessel / Chaudière / Boiler / Caldaia / Kettel / Caldera

Optionen / Options / Opciones / Opzione / Optie / Opciones

- | | | | | |
|--|---|--|--|---|
| F1 Sicherheitsbegrenzer
Th./pr. de sécurité
Safety limiter
Termostato di sicurezza
Beveiliging thermostaat
Limitador de sobrecalentamiento | S6 Begrenzer
Limiteur
Limiter
Limitatore
Bepikingsthermostaat
Limitador | H6 Störung
Panne
Trouble
Inconveniente
Storing
Inconveniente | P4 / P5 Betriebsstundenzähler
Compteur horaire
Running hours meter
Contaore
Uurteller
Contador horario | S7 2-stufig oder PID
2 allures ou PID
2 stages or PID
bistadio o PID
2-trap of PID
2-etapas o PID |
|--|---|--|--|---|

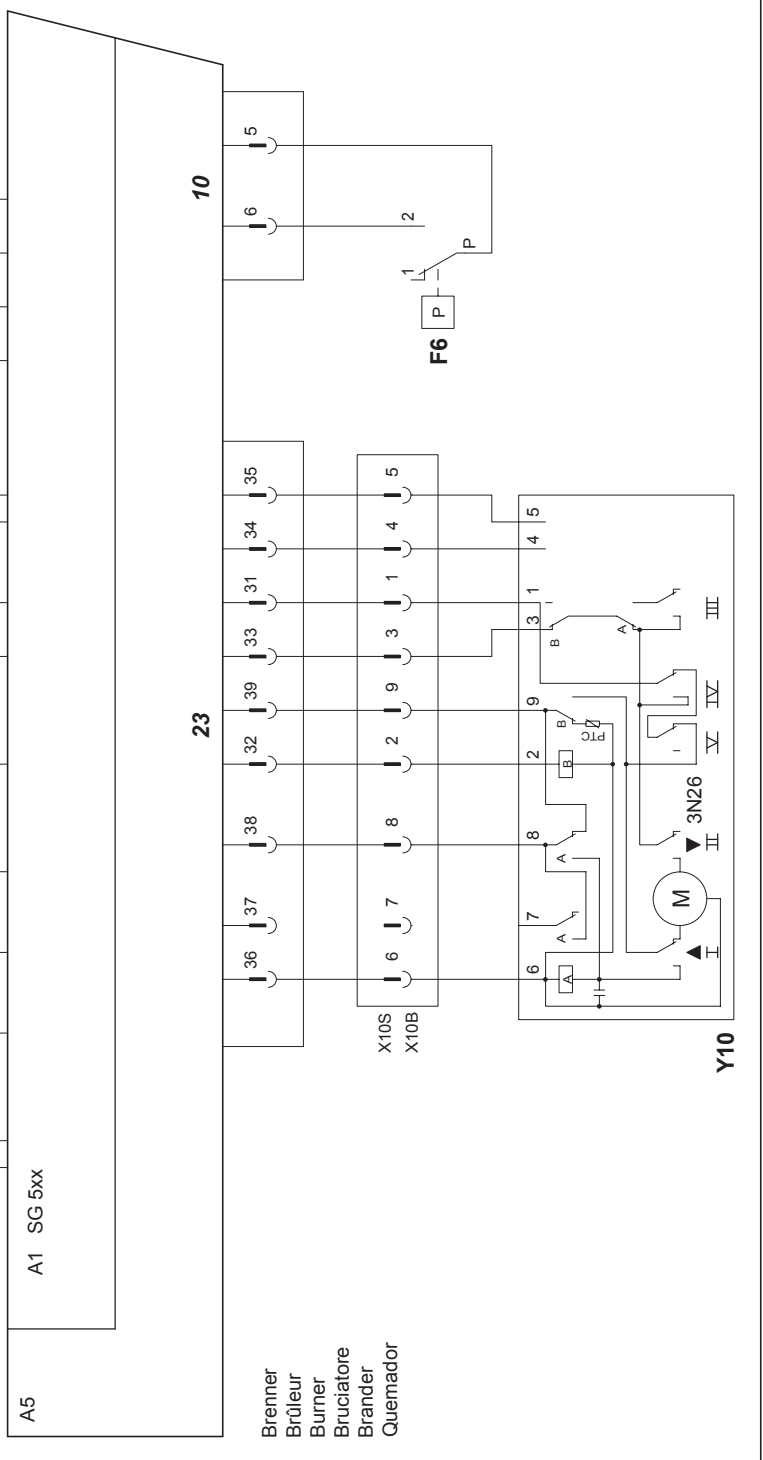
230 V~ 50Hz

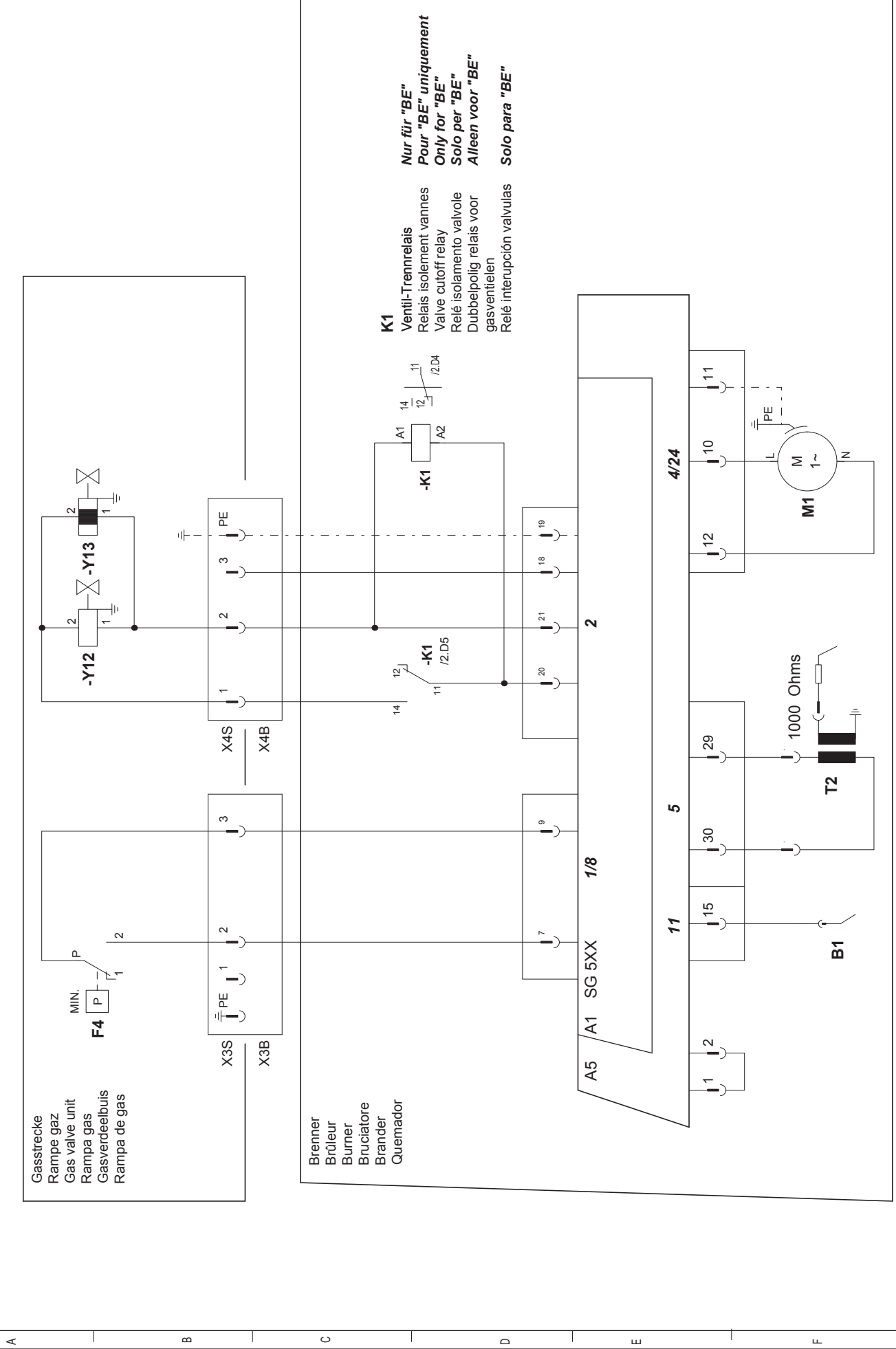


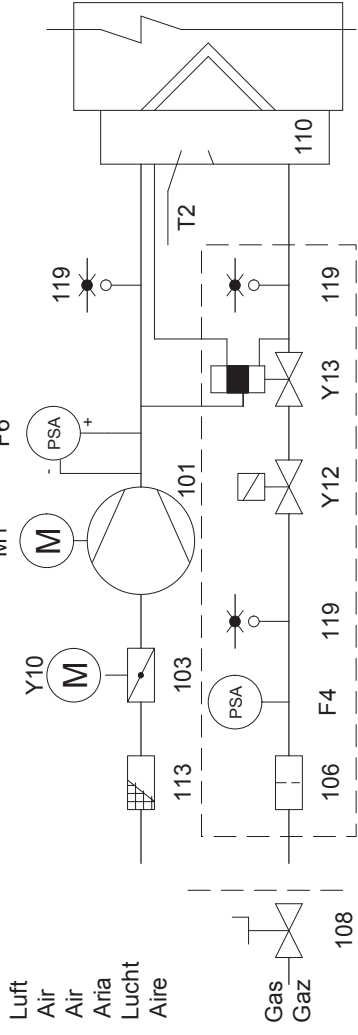
Erdung nach örtlichen Vorschriften
Mise à la terre conformément au réseau local
Earthing in accordance with local regulation
Messa a terra in conformità alla rete locale
Aarding in overeenstemming met het plaatselijk net
Puesta a tierra en conformidad con la red local

Der Schutz der Anlage muss den geltenden Normen entsprechen. La protection de l'installation doit être conforme aux normes en vigueur. Protection of the installation must comply with the actual norms.

La protezione dell'installazione deve essere in conformità alle norme in vigore. Bescherming van de installatie moet in overeenstemming volgens de normen die van kracht zijn. La protección de la instalación debe ser en conformidad con las normas en vigor







Code	Feuerungsautomat	Coffret de contrôle	Control and safety unit	Programmatore di comando	Bedienings en veiligheidskoffer	Caja de mando y seguridad
A1	Feuerungsautomat	Coffret de contrôle	Control and safety unit	Programmatore di comando	Bedienings en veiligheidskoffer	Caja de mando y seguridad
A5	Anschlußkasten	Cassette de raccordement	Connection cartridge	Cassetta di collegamento	Verbindingsdoos	Casete de conexión
B1	Ionisationselektrode	Electrode d'ionisation	Ionisation electrode	Elettrodo d'ionizzazione	Ionisatie-elektrode	Electrodo de ionización
F4	Gasdruckwächter	Manostat gaz	Gas pressure switch	Pressostato gas	Gaspressostaat	Presostato de gas
F6	Luftdruckwächter	Manostat air	Air pressure switch	Pressostato aria	Luchtpressostaat	Presostato de aire
M1	Brennermotor	Moteur du brûleur	Burner motor	Motore del bruciatore	Brandermotor	Motor del quemador
T2	Zündtrafo.	Transformateur d'allumage	Ignition transformer	Trasformatore d'accensione	Ontstekings-transformator	Transformador de encendido
Y10	Stellantrieb	Servomoteur	Servomotor	Servomotore	Servomotor	Servomotor
Y12	Gasventilgasseitig	Vanne gaz de sécurité	Gas safety valve	Valvola sicurezza gas	Veiligheidsafsluiter gas	Valvula de seguridad de gas
Y13	Gasventil Brennerseitig	Vanne gaz principale	Gas valve burner side	Valvola principale gas	Hoofdafsluiter gas	Valvula de gas principal
101	Ventilator	Ventilateur	Blower	Ventilatore	Ventilator	Ventilador
103	Luftklappe	Volet d'air	Air flap	Serranda aria	Luchtklep	Trampilla de aire
104	Druckregler	Régulateur de pression	Pressure regulator	Regolatore della pressione	Drukregelaar	Regulador de presión
106	Filter	Filtere	Filter	Filtero	Filter	Filtero
108	Handventil	Vanne manuelle	Manual valve	Valvola manuale	Handventiel	Valvola manual
110	Gasinjektor	Injecteur gaz	Gas injector	Ugello gas	Gasinjector	Injector de gas
113	Ansauggitter	Grille d'aspiration	Air box protection	Scatola dell'aria	Luchthuis	Caja de aire
119	Messnippel	Prise pression	Pressure take-off	Preso pressione	Meethnippel	Toma de presión



www.elco.net

		Hotline
	ELCO Austria GmbH Aredstr.16-18 2544 Leobersdorf	0810-400010
	ELCO Belgium nv/sa Z.1 Researchpark 60 1731 Zellik	02-4631902
	ELCOTHERM AG Sarganserstrasse 100 7324 Vilters	0848 808 808
	ELCO GmbH Dreieichstr.10 64546 Mörfelden-Walldorf	0180-3526180
	ELCO Italia S.p.A. Via Roma 64 31023 Resana (TV)	800-087887
	ELCO-Rendamax B.V. Amsterdamsestraatweg 27 1410 AB Naarden	035-6957350

Hergestellt in der EU. Fabriqué en EU. Gefabriceerd in de EU. Made in EU.
Angaben ohne Gewähr. Document non contractuel. Niet-contractueel document.
Non contractual document.