

Крышные вентиляторы VTZ

ПАСПОРТ



СОДЕРЖАНИЕ

| | |
|--|----|
| 1. Назначение | 3 |
| 2. Основные технические данные и характеристики | 3 |
| 3. Комплектность | 6 |
| 4. Устройство | 6 |
| 5. Рекомендации по установке и подключению | 7 |
| 6. Меры безопасности..... | 13 |
| 7. Техническое обслуживание..... | 14 |
| 8. Учет технического обслуживания..... | 15 |
| 9. Таблица выявления неисправностей | 16 |
| 10. Хранение, упаковка и транспортировка изделия | 17 |
| 11. Гарантии..... | 17 |
| 12. Соответствие требованиям технических стандартов..... | 18 |
| 13. Сведения о рекламациях | 19 |
| 14. Утилизация..... | 20 |
| 15. Свидетельство о продаже..... | 21 |
| 16. Свидетельство о приемке..... | 21 |

Настоящий паспорт является объединенным эксплуатационным документом крышных вентиляторов моделей VTZ (далее по тексту «вентиляторы»).

1. Назначение

VTZ –вентиляторы, разработанные для адаптивных вентиляционных систем с автоматической регулировкой расходов воздуха с целью удовлетворения широкой гамме требований по воздухообмену.

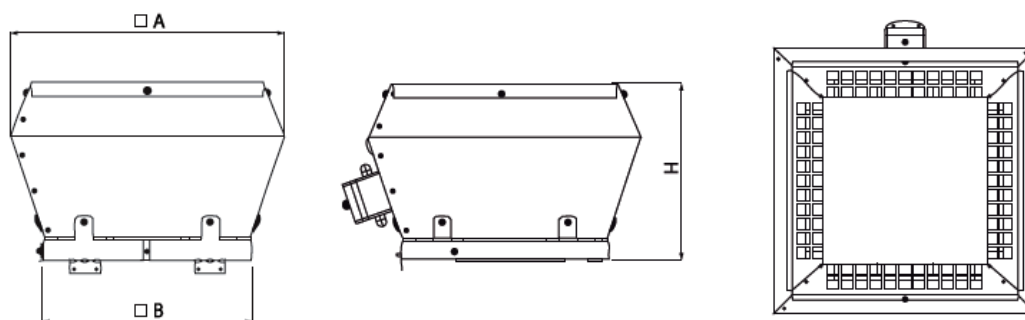
Вентиляторы предназначены для перемещения воздушной смеси, не содержащей липкие вещества и волокнистые материалы, с концентрацией пыли и других твердых примесей не более $0,1 \text{ мг/м}^3$.



Вентиляторы не предназначены для удаления продуктов сгорания подсоединенных газовых аппаратов и воздуха, содержащего пары хлора, взрывоопасных веществ, а также для работы во взрывоопасной среде.

2. Основные технические данные и характеристики

2.1 Габаритные размеры, вес.

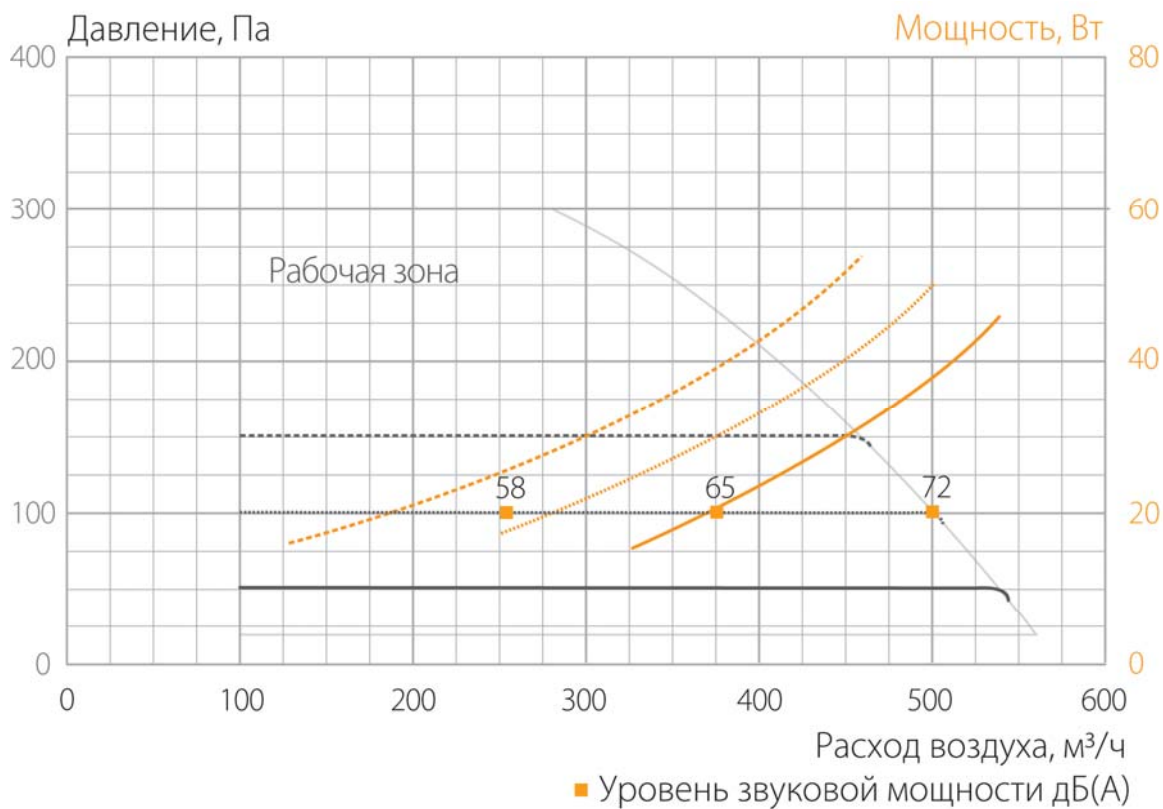


| Стандартный код | VTZ1075RU | VTZ1076RU | VTZ1077RU | VTZ1078RU |
|-----------------|-----------|-----------|-----------|-----------|
| А,мм | 445 | 547 | 720 | 720 |
| В,мм | 340 | 440 | 600 | 600 |
| Н,мм | 290 | 338 | 400 | 400 |
| вес, кг | 10 | 14 | 19 | 23 |

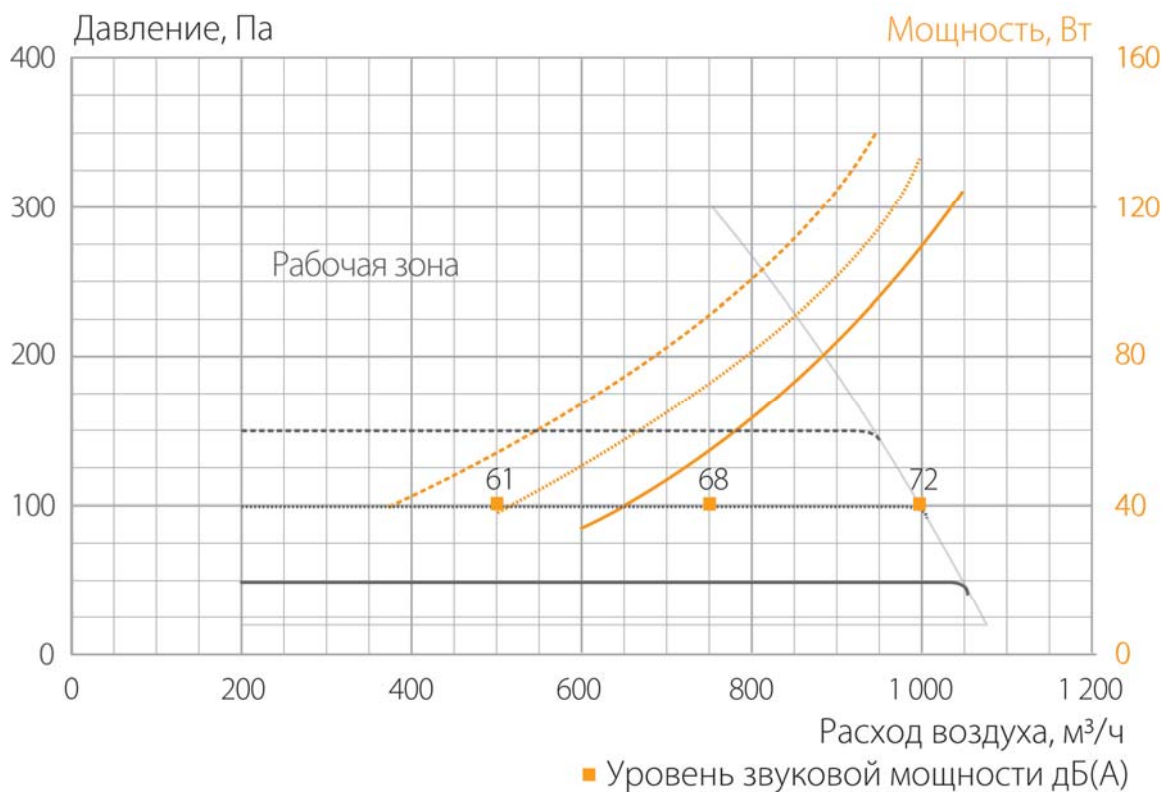
2.2 Электрические и механические характеристики.

| Стандартный код | VTZ1075RU | VTZ1076RU | VTZ1077RU | VTZ1078RU |
|--|------------|------------|------------|------------|
| Максимальный расход воздуха при 100Па, $\text{м}^3/\text{ч}$ | 500 | 1000 | 1750 | 2750 |
| Максимально давление, Па | 300 | 300 | 300 | 300 |
| Макс. скорость вращения двигателя, об/ мин | 3200 | 3230 | 1520 | 2180 |
| Макс. потребляемая электрическая мощность, Вт | 83 | 168 | 160 | 450 |
| Напряжение/ частота, В/ Гц | 230±5%/ 50 | 230±5%/ 50 | 230±5%/ 50 | 230±5%/ 50 |
| Макс. ток, А | 0,75 | 1,4 | 1,23 | 2,0 |
| Макс. температура перемещаемого воздуха, °С | 40 | 40 | 40 | 40 |
| Класс защиты двигателя | IP 54 | IP 54 | IP 54 | IP 54 |
| Класс климатического исполнения и категория размещения по ГОСТ15150-69 | У 1 | У 1 | У 1 | У 1 |

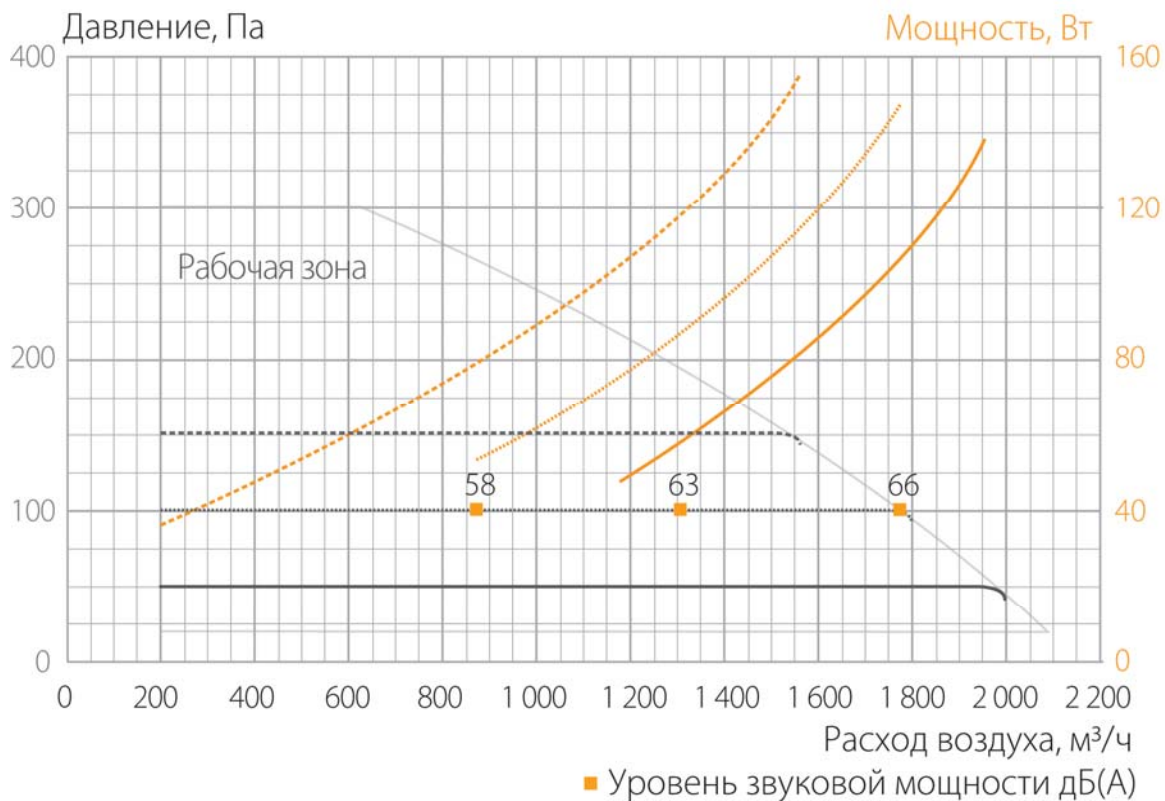
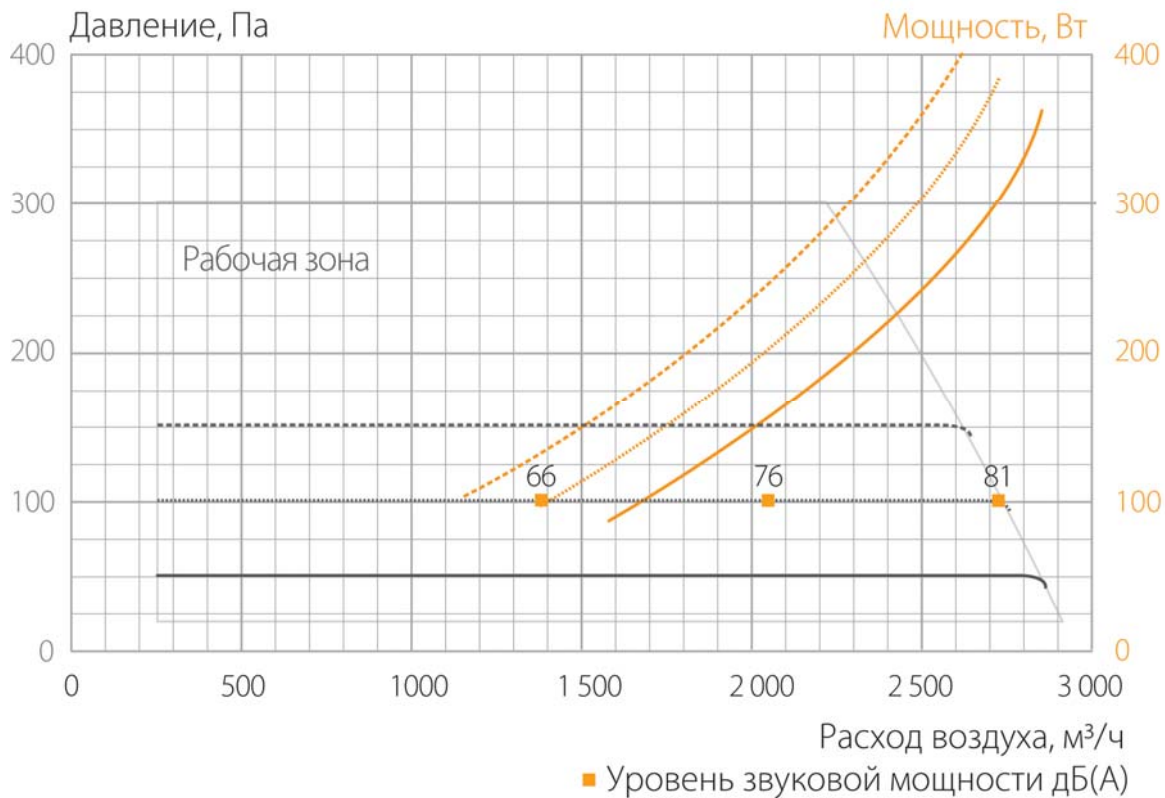
2.3 Аэродинамические и акустические характеристики



Вентилятор VTZ1075RU



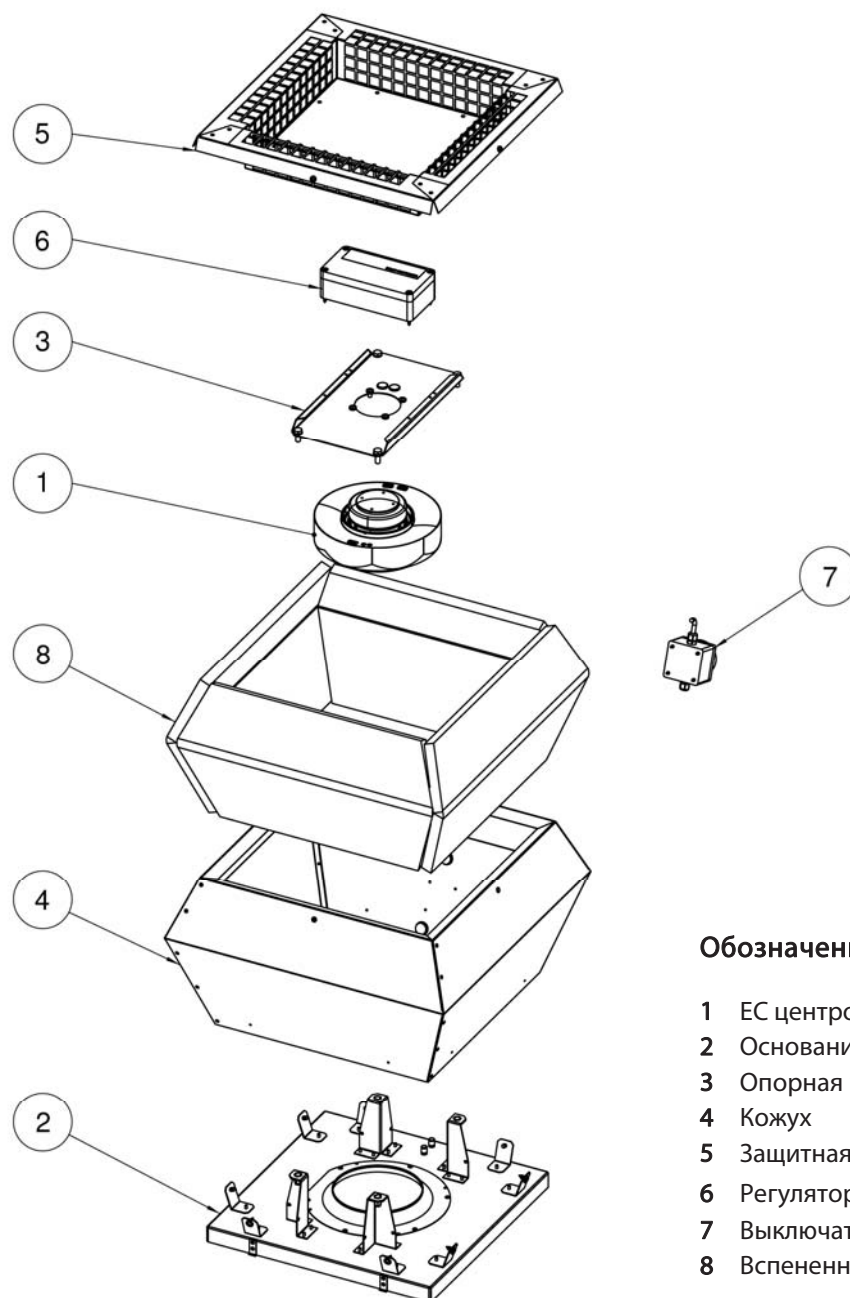
Вентилятор VTZ1076RU


Вентилятор VTZ1077RU

Вентилятор VTZ1078RU

3. Комплектность

| Наименование | Кол-во | Примечание |
|---------------------|--------|------------|
| Упаковка | 1 шт. | |
| Вентилятор в сборе | 1 шт. | |
| Паспорт вентилятора | 1 шт. | |
| | | |

4. Устройство



Обозначения на рисунке:

- 1 ЕС центробежный вентилятор
- 2 Основание (базовая комплектация)
- 3 Опорная рама
- 4 Кожух
- 5 Защитная крышка
- 6 Регулятор давления VENTILOGO*
- 7 Выключатель
- 8 Вспененный каучук

* - VENTILOGO[®] – зарегистрированная торговая марка

5. Рекомендации по установке и подключению

Вентиляторы VTZ устанавливаются на плоские и скатные крыши.

Для уменьшения уровня шума в вытяжных каналах рекомендуется использовать вентилятор в комплектации с крышным шумоглушителем¹.

Основание для установки крышного шумоглушителя должно быть ровным и иметь соответствующую несущую способность.

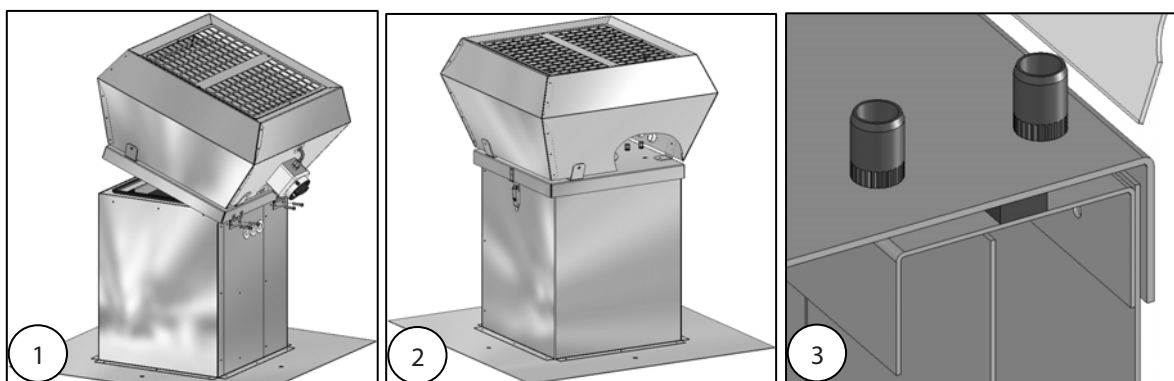
При установке обратите внимание на соединение крышного шумоглушителя с несущим основанием. Все примыкания необходимо выполнять герметично.

При установке придерживайтесь требований и условий производителя оборудования и согласованных технических (проектных) решений.

5.1 Соединение вентилятора с крышным шумоглушителем.

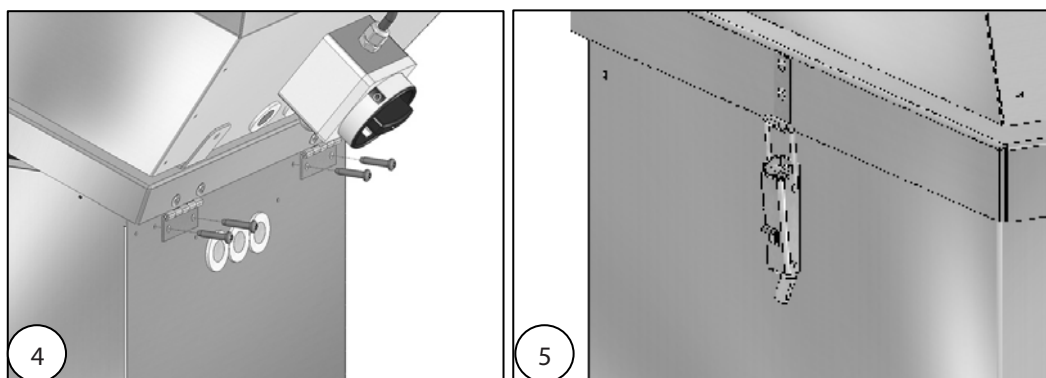
Установите вентилятор на крышном шумоглушителе (рис.1).

Основание вентилятора должно быть установлено таким образом, чтобы уплотнительная полоса² находилась между штуцерами (рис.2,3).



Совместите монтажные отверстия в ответных частях петель, закрепленных на основании вентилятора, с соответствующими монтажными отверстиями в корпусе шумоглушителя и закрепите винтами М5² (рис.4).

По окончании необходимо закрыть замки, соединяющие вентилятор с крышным шумоглушителем (рис.5).



1 - Крышные шумоглушители должны обеспечивать технические и эксплуатационные требования, предъявляемые к данной продукции при применении с вентиляторами моделей VTZ в соответствии с ТУ 4863-001-80503672-2013.

2 - Опция, поставляется при заказе крышного шумоглушителя.

5.2 Регулятор давления VENTILOGO.

5.2.1. Функционирование.

Регулятор давления автоматически регулирует перепад давления, поддерживая его на постоянном уровне.

Возможно дистанционное включение и выключение вентилятора с помощью внешнего сигнала, подаваемого на аналоговый вход.

Режим регулирования контролируется непрерывно. Для этого производится анализ сигналов датчика давления. Фактическое значение, которое измеряется датчиком давления должно быть в пределах +/- 10% от заданного давления в диапазоне отчетного периода времени. Если фиксируется слишком большое отклонение сигналов, то передается извещение об ошибке. При достижении заданного давления происходит сброс сообщения об ошибке. (Дополнительно см. п.9 «Таблица выявления неисправностей»).

Доступны два режима работы вентилятора:

- нормальный - регулятор давления поддерживает предварительно установленное значение давления.
- пониженный - установленный при нормальном режиме перепад давления снижается на значение в процентах.

Переключение между режимами работы осуществляется при помощи внешнего «сухого» контакта.

Для информации о функционировании служат оптические индикаторы (светодиоды).

Информация о текущем значении давления отображается на встроенном цифровом дисплее.

Имеющиеся аналоговые выходы позволяют передавать фактические значения давления и скорости вентилятора на внешние устройства (Дополнительно см. п. 5.2.6 «Подключения»).

5.2.2. Основные технические данные.

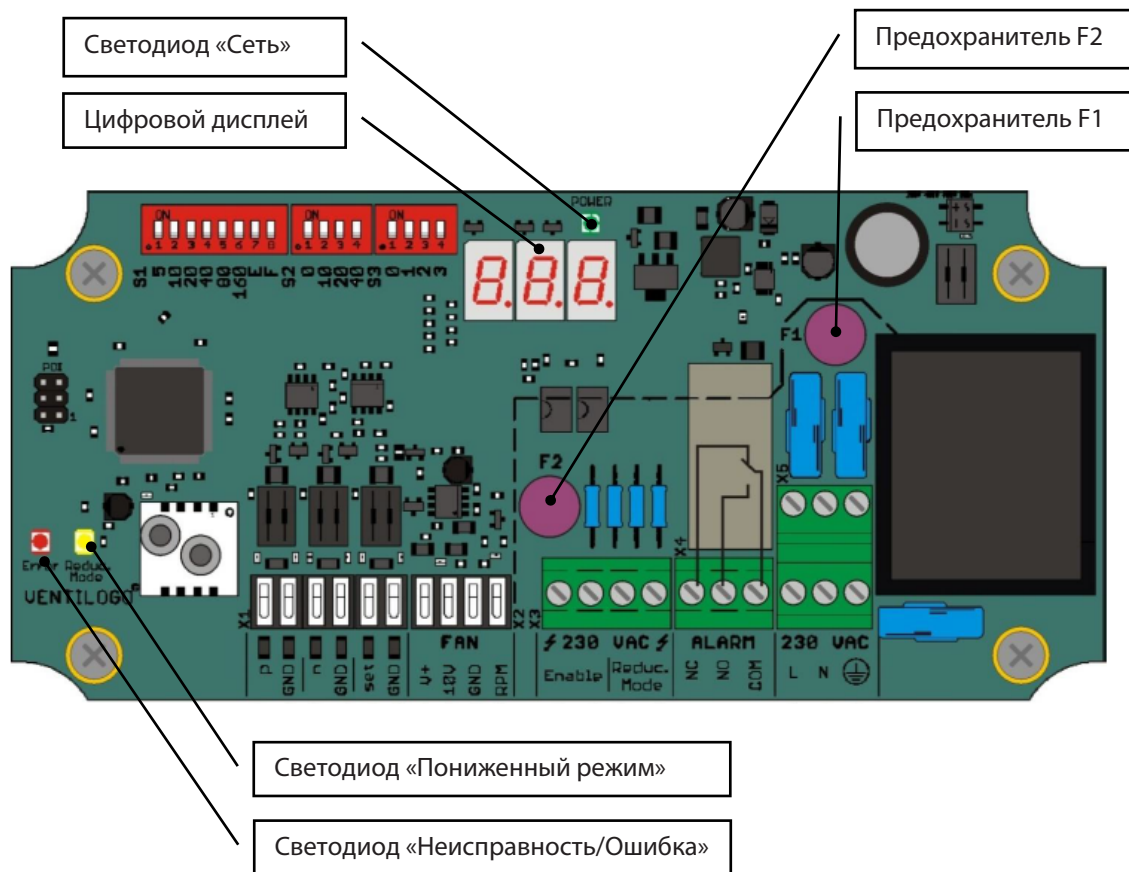
| | |
|--|---|
| Диапазон регулирования перепада давления | 5-300 Па |
| Степень защиты | IP54 |
| Кабельный ввод | 4 x M16 |
| Штуцер для напорных шлангов | 2 x Ø5мм |
| Напорные шланги | 2 x Ø4x1мм |
| Терминальный блок источника питания | кабель макс 1,5мм ² ³ |
| Терминальный блок внешних сигналов | кабель макс 1,5мм ² ³ |

5.2.3. Заводские параметры.

| | | |
|--|---------------------|---|
| Нормальный режим, «заданное значение» | 100Па | переключатель S1.3, S1.5 в положение ON |
| Внешнее управление «заданным давлением» | ВЫКЛ | переключатель S1.7 в положение OFF |
| Продолжительность времени передачи извещения об ошибке | 5мин. | переключатель S1.8 в положение ON |
| Пониженный режим, «заданное значение» | 50% | переключатель S2.2, S2.4 в положение ON |
| Активация датчика Холла | активирован | переключатель S3.1 в положение ON |
| Сигнал датчика Холла | 1 импульс за оборот | переключатель S3.2 в положение ON |
| Внешнее управление «ВКЛ / ВЫКЛ» | ВЫКЛ | перемычка установлена |

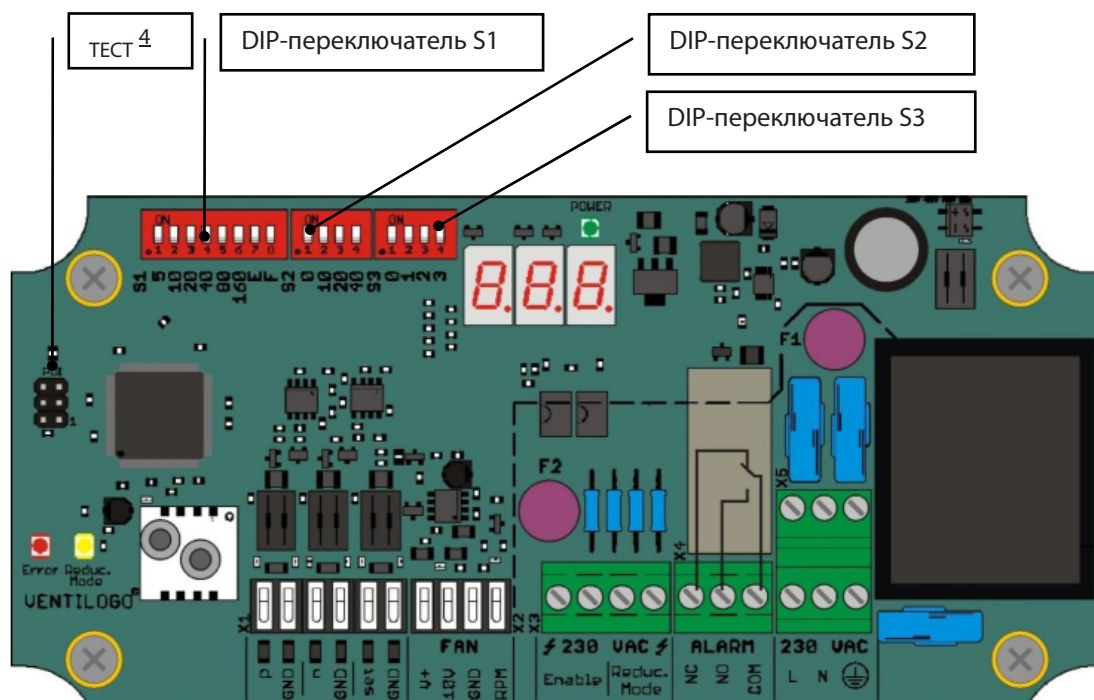
3 - Используйте гибкий кабель для наружного применения, обеспечивающий проектную защиту от воздействия атмосферы и ультрафиолета.

5.2.4. Индикация.



| Элемент | Индикация | Значение |
|--|---|--|
| Светодиод «Сеть» (зеленый) | Длительный световой сигнал | Сетевое напряжение подключено |
| Светодиод «Неисправность/ошибка» (красный) | Световой сигнал мигает медленно | Перепад давления ниже заданного значения |
| | Световой сигнал мигает быстро | Перепад давления выше заданного значения |
| | Длительный световой сигнал | Датчика Холла неактивен или установка давления внешним управляющим сигналом отключена. |
| Светодиод «Пониженный режим» (желтый) | Длительный световой сигнал | Включен пониженный режим работы |
| Цифровой дисплей | «000» | Датчик без перепада давления |
| | «120» | Текущий перепад давления (пример) |
| | Значения сообщений о неисправностях см. п.9 | |

5.2.5. Управление и настройки.



DIP-переключатель S1

| №переключателя | | | | |
|----------------|--------|--|--|-----------------------|
| 1 | 5 Па | нормальный режим | сумма значений включенных переключателей с 1-го по 6-й дает заданное значение в Па | ВКЛ/ВЫКЛ - ON/OFF |
| 2 | 10 Па | | | |
| 3 | 20 Па | | | |
| 4 | 40 Па | | | |
| 5 | 80 Па | | | |
| 6 | 160 Па | | | |
| 7 | E | внешнее управление | переключение между нормальным и пониженным режимом | ВКЛ/ВЫКЛ - ON/OFF |
| 8 | F | установка времени передачи извещения об ошибке | | 5 или 1 мин. - ON/OFF |



Не включайте в положение ON одновременно переключатели с 1-го по 6-й. Максимальное настраиваемое значение давления 300Па.

DIP-переключатель S2

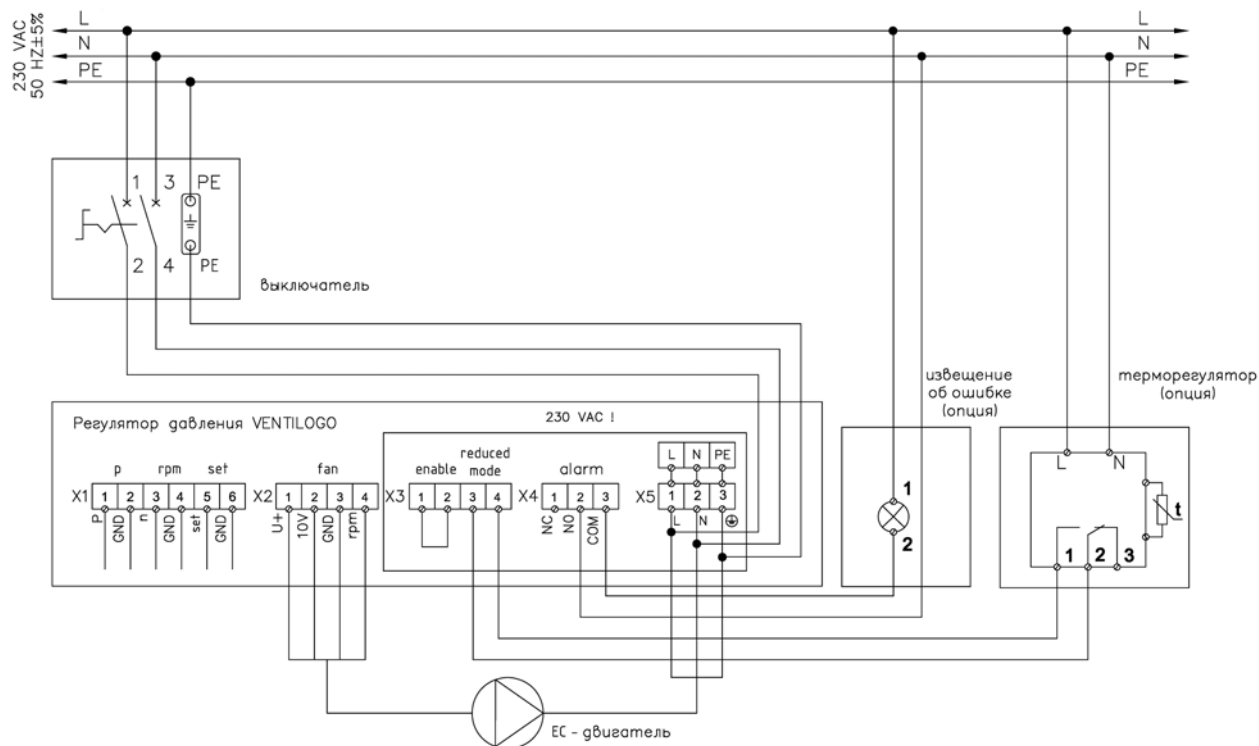
| №переключателя | | | | |
|----------------|-----|------------------------|--|-------------------|
| 1 | 0 | отключение вентилятора | сумма значений включенных переключателей со 2-го по 4-й дает заданное значение в % | ВКЛ/ВЫКЛ - ON/OFF |
| 2 | 10% | пониженный режим | | |
| 3 | 20% | | | |
| 4 | 40% | | | |

DIP-переключатель S3

| №переключателя | | | |
|----------------|---|--|-------------------|
| 1 | 0 | датчик Холла активирован согласно установленному значению или не активен | ВКЛ/ВЫКЛ - ON/OFF |
| 2 | 1 | 1 импульс за оборот | |
| 3 | 2 | 2 импульс за оборот | |
| 4 | 3 | 3 импульс за оборот | |

4 - НЕ ПОДКЛЮЧАТЬ! (Используется только при производстве оборудования.)

5.2.6. Подключения.



Внешние устройства (опции), определяющие функции регулятора, Aereco S.A. не поставляются. Дополнительно см. пункт 6 «Меры безопасности».

| | | № контакта | | | | |
|----|---|--------------|--------------------------|---|--|-----|
| X1 | 1 | p | p / output true pressure | 4-20mA=0-300Па | аналоговый выход «действительное давление» | |
| | 2 | GND | | | | |
| | 3 | n | rpm / output speed | 4-20mA=0-4000об/мин | аналоговый выход «скорость вращения» | |
| | 4 | GND | | | | |
| | 5 | set | set / input pressure | 4-20mA=0-300Па | аналоговый вход «заданное давление» | |
| | 6 | GND | | | | |
| X2 | 1 | U+ | Fan / management | 10VDC | управление двигателем вентилятора | |
| | 2 | 10V | | Set signal 0-10VDC | | |
| | 3 | GND | | Ground | | |
| | 4 | RPM | | Hall-signal | | |
| X3 | 1 | enable | enable | Contacts potential free connected =fan on | контакты замкнуты = вентилятор ВКЛ. | |
| | 2 | | | Contacts open=fan off | контакты разомкнуты = вентилятор ВЫКЛ. | |
| | 3 | reduced mode | reduced mode | Contacts open=Regular mode | контакты свободны =нормальный режим | |
| | 4 | | | Contacts potential free connected=Reduced mode according to DIP-switch S2 | подключены «сухие контакты» =пониженный режим в соответствии с установками DIP-переключателя S2 | |
| X4 | 1 | output error | output error | Relais 1 x UM 230 VAC, 10A | выход сигнала «извещение об ошибке» | |
| | 2 | | | | | NO |
| | 3 | | | | | Com |

5.2.7. Подготовка к вводу в эксплуатацию.

Перед вводом в эксплуатацию :

- Проверьте использование вентилятора согласно его назначению.
- Сравните характеристики электрической сети с техническими данными, указанными в паспорте вентилятора.
- Проверьте надежность крепления всех деталей вентилятора, в особенности крепежных винтов и гаек.
- Проверьте свободный ход рабочего колеса.
- Убедитесь в надежности соединений всех электрических проводов.
- Убедитесь в отсутствии загрязнений и посторонних предметов на всасывающей стороне.

5.2.8. Ввод в эксплуатацию и пробный пуск.

- Включите главный выключатель на корпусе вентилятора. Старт и разгон рабочего колеса до рабочих параметров может достигать 1 мин.
- Убедитесь в плавности работы рабочего колеса.
- Проверьте направление вращения рабочего колеса. Оно должно быть по часовой стрелке, если смотреть сверху на корпус регулятора давления.
- Проверьте, соответствуют ли текущие параметры регулятора давления (отрицательное давление) требуемым (расчетным значениям аэродинамического сопротивления вентиляционной сети). При необходимости отрегулируйте параметры регулятора давления. (п.5.2).

6. Меры безопасности

- Вентиляторы следует применять только в составе системы вентиляции в соответствии с проектным решением.
- При подготовке вентиляторов к работе и при эксплуатации необходимо соблюдать требования безопасности, изложенные в ГОСТ 12.4.021-75, «Правила техники безопасности при эксплуатации электроустановок потребителей» и «Правил технической эксплуатации электроустановок потребителей».
- Установку, электрические подключения и обслуживание вентиляторов должен выполнять только квалифицированный персонал, изучивший настоящий паспорт и прошедший инструктаж по технике безопасности.
- Все работы по установке, электрическим подключениям, настройкам и обслуживанию вентиляторов производить только при отключении от электросети и полной остановки вращающихся частей.
- После установки вентиляторов необходимо обеспечить свободный доступ к местам обслуживания его во время эксплуатации.
- Место установки вентиляторов и вентиляционная система должны иметь устройства, предохраняющие от попадания в вентилятор посторонних предметов.
- Вентиляторы оснащены устройством фиксации откидного положения. Используйте это положение только при отключении вентилятора от электросети и полной остановки вращающихся частей. Обязательно закрепите вентилятор в откидном положении для предотвращения случайного закрытия.
- Заземление вентиляторов производится в соответствии с «Правилами устройства электроустановок» (ПУЭ).
- При работах, связанных с опасностью поражения электрическим током (в том числе статическим электричеством), следует применять защитные средства.
- При испытаниях, наладке и работе вентиляторов всасывающие и нагнетательные отверстия должны быть ограждены так, чтобы исключить травмирование людей воздушным потоком и вращающимися частями.
- Работник, включающий вентиляторы, обязан предварительно принять меры по прекращению всех видов работ на данном вентиляторе (ремонт, чистка и др.), его двигателе и оповестить персонал о пуске.
- Не включайте вентиляторы со снятой защитной крышкой.
- Вентиляторы не предназначены для перемещения воздуха, содержащего пары хлора, взрывоопасных веществ, для работы во взрывоопасной среде и не подлежат подключению к дымоходам.



Во избежание выхода из строя электрооборудования вентилятора рекомендуется использовать стабилизированное напряжение.

Продукция сторонних производителей

- Для Вашей безопасности используйте только те детали и компоненты, которые подходят для надлежащей эксплуатации оборудования и рекомендуются компанией Aereco S.A.
- Поскольку оценить воздействие продукции, не имеющей разрешения, на общий процесс невозможно, то ее использование может представлять опасность. В случае сомнений необходимо проконсультироваться с нашими специалистами.

7. Техническое обслуживание

- Во время эксплуатации необходимо периодически проверять:
 - правильность и надежность крепления вентиляторов.
 - уровень вибрации вентиляторов.
 - работу вентилятора на наличие посторонних шумов.
 - состояние электрических кабелей и электрических соединений.
 - индикацию давления на цифровом дисплее блока управления и при необходимости проводить калибровку датчика давления.
- В зависимости от степени загрязненности перемещаемого воздуха рекомендуется не менее одного раза в год проводить очистку внутренних частей вентиляторов и напорных шлангов регулятора давления.
- Для очистки внутренних поверхностей вентиляторов и мотора не используйте системы высокого давления или пара.
- При нерегулярной эксплуатации вентиляторов требуется запускать его один раз в квартал по крайней мере на пять минут.
- Регулятор давления защищен от слишком высокого напряжения и силы тока предохранителем. При неисправности предохранителя светодиод «сеть» (зеленый) не горит.



Перед тем, как открыть крышку корпуса регулятора давления и заменить предохранитель, необходимо отключить вентилятор от сети питания!

9. Таблица выявления неисправностей

| Неисправность | Вероятная причина | Способы устранения |
|---|--|--|
| вентилятор не работает, светодиод «сеть» (зеленый) не горит | нет напряжения питания | - проверьте подключение вентилятора к сети, выключатель на корпусе вентилятора, - проверьте устройство защиты |
| | предохранитель F1 неисправен | замените предохранитель F1 |
| на цифровом дисплее отображается OFF | предохранитель F2 неисправен | замените предохранитель F2 |
| | не установлена перемычка на клеммах X3.1 и X3.2 | установите перемычку на X3.1 и X3.2 |
| «пониженный режим» не работает | предохранитель F2 неисправен | замените предохранитель F2 |
| | нет внешнего сигнала для управления режимом | подключите внешнее устройство для управления режимом, или активируйте режим установив перемычку на X3.3 и X3.4 |
| | | - DIP-переключатель S.2.1 должен быть установлен в положение ON , - установите значение для пониженного режима с помощью DIP-переключателей S.2.2- S.2.4 |
| «пониженный режим» работает постоянно | установлена перемычка на клеммах X3.3 и X3.4 | удалите перемычку на клемме X3.3 и X3.4 |
| | подключен внешнее устройство для управления режимом | обычно используется для пониженного режима |
| на цифровом дисплее отображается E01 | аналоговый вход set активирован, но управляющий сигнал меньше 4 mA | - если не используется внешний управляющий сигнал DIP-переключатель S1.7 установите в положение OFF , - проверьте правильность подключения кабелей на X1-set |
| на цифровом дисплее отображается E02 | фактическое давление по меньшей мере, на 10% больше, чем заданное давление | требуется калибровка регулятора давления, свяжитесь с установщиком оборудования |
| на цифровом дисплее отображается E03 | фактическое давление, по меньшей мере на 10% меньше, чем заданное давление | проверьте все соединения на герметичность |
| | неисправность вентилятора | проверьте работу вентилятора |
| | напорные шланги не правильно подключены или неисправны | проверьте целостность напорных шлангов и при необходимости замените |
| на цифровом дисплее отображается E04 | неисправность вентилятора или сигнальных кабелей | проверьте правильность подключения кабелей на X1-rpm |
| | | проверьте работу вентилятора |
| | | установите DIP-переключатель S3.1 в положение OFF |
| на цифровом дисплее отображается E05 | внутреннее сообщение | свяжитесь с поставщиком оборудования |
| на цифровом дисплее отображается E06 | внешнее воздействие или повреждение регулятора давления | свяжитесь с поставщиком оборудования |
| вентилятор не включается хотя номинальное значение более 5Па | не откалиброван регулятор давления | требуется калибровка регулятора давления, свяжитесь с поставщиком оборудования |
| значение на выходе n=0 mA | неисправность вентилятора или сигнальных кабелей | проверьте работу вентилятора |
| | | проверьте правильность подключения кабелей на X1-rpm |
| значение на выходе n=4 mA , но лопасти вентилятора вращаются | не правильно настроен датчик Холла | DIP-переключатель S3.1 должен быть установлен в положение ON |
| | | настройте сигнал датчика Холла DIP-переключателями S3.1 – S3.4 |
| значение на выходе p= 0 mA | внешнее воздействие или повреждение регулятора давления | свяжитесь с поставщиком оборудования |

10. Хранение, упаковка и транспортировка изделия

- Вентиляторы следует хранить согласно условиям по ГОСТ 15150 п.10.
- При длительном хранении необходимо осматривать вентиляторы через каждые 6 месяцев.
- Избегайте чрезмерного воздействия тепла или холода.
- Вентиляторы могут транспортироваться любым видом транспорта, обеспечивающим их сохранность и исключающим механические повреждения, в соответствии с правилами перевозки грузов, действующими на транспорте используемого вида.
- Вентиляторы транспортируются только в оригинальной упаковке завода изготовителя.
Для перевозки штучного количества рекомендуется использовать противоударный контейнер.
- При перемещении вручную, соблюдайте нормы и ограничения по грузоподъемности.
- Избегайте ударов и толчков по упаковке.
- При обнаружении любого повреждения при транспортировке немедленно обратитесь к перевозчику.
- При транспортировке в районы Крайнего Севера и труднодоступные районы упаковка вентиляторов по ГОСТ 15846-2002 организуется фирмами Российской Федерации, осуществляющими продажу.

11. Гарантии

Гарантийный срок эксплуатации вентиляторов, при соблюдении потребителем правил транспортировки, хранения, монтажа и эксплуатации устанавливается 24 месяца со дня продажи.

Гарантия не распространяется на:

1. Части, подлежащие естественному износу, в том числе: фильтры, клиновидные ремни, лампочки, предохранители, разного рода прокладки, уплотнители.
2. Неисправности, возникшие в результате:
 - внешних механических воздействий,
 - загрязнений,
 - переделок, самостоятельных конструктивных изменений,
 - отсутствия регулярного технического обслуживания,
 - стихийных бедствий,
 - действий химических веществ,
 - повреждений в процессе транспортировки,
 - неправильной эксплуатации оборудования,
 - неквалифицированных ремонтов сотрудниками неавторизованных сервисов.

Гарантия не включает в себя:

- действия по настройке, пусконаладке и размещению оборудования, подключению соединительных кабелей перед вводом оборудования в эксплуатацию,
- проведение регулярных технических осмотров, регламентных работ и других необходимых эксплуатационных мероприятий,
- компенсацию потерь от простоев оборудования в случае гарантийного ремонта и замены оборудования.



Завод изготовитель оставляет за собой право на внесение изменений в конструкцию, дизайн и комплектацию оборудования без предварительного уведомления. Во избежание недоразумений при покупке оборудования уточняйте информацию у продавцов.

12. Соответствие требованиям технических стандартов

Оборудование, указанное в настоящем паспорте, соответствует требованиям перечисленных ниже стандартов ЕС и нормативных документов стран, в которые данное оборудование экспортируется:

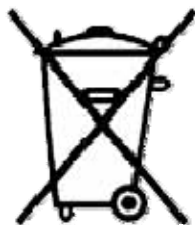
| Наименование стандарта/ регламента | Описание |
|---|---|
| Технический регламент о безопасности машин и оборудования | Постановление Правительства РФ от 15.09.2009г. №753. |
| EN ISO 12100 | Безопасность машин и механизмов. Основные положения и общие принципы конструирования. |
| DIN EN 60204-1 | Безопасность машин. Электрооборудование машин. Часть 1. Общие требования. |
| DIN EN 60335-1 | Приборы электрические бытового и аналогичного назначения. Безопасность. Часть 1. Общие требования. |
| VDMA 24167, VBG 5 | Союз немецкий машиностроителей. Вентиляторы. Требования безопасности. |
| EG-Maschinenrichtlinie(2006/42/EG) | Директива по машиностроению. |
| EG-Niederspannungsrichtlinie (2006/95/EG) | Директива по низковольтному оборудованию. |
| 2002/95/EG RoHS | Директива об ограничении содержания вредных веществ в электрооборудовании и электронном оборудовании. |
| EMV-Richtlinie (2004/108/EG) | Электромагнитная совместимость. |
| EN 61000-6-2:2005 | Электромагнитная защищенность в промышленной среде. |
| EN 61000-6-3:2007 | Электромагнитная совместимость в жилых и офисных помещениях. |
| 2006/95/EG Low Voltage Directive | Электрическое оборудование, предназначенное для эксплуатации в определенных диапазонах напряжений (директива по низковольтному оборудованию). |
| 2002/96/EG Recycling Directive | Директива о порядке возврата и утилизации вышедших из употребления электрических и электронных приборов. |

13. Сведения о рекламациях

При обнаружении несоответствия качества или комплектности потребитель уведомляет организацию продавца в соответствии с принятой формой для рассмотрения претензии, которая является основанием для решения вопроса правомерности предъявляемой претензии.

При нарушении потребителем (заказчиком) правил транспортирования, хранения, установки и эксплуатации вентиляторов претензии по качеству не принимаются.

14. Утилизация



Берегите окружающую среду.

Данное оборудование не является бытовым мусором.

Для утилизации используйте специализированные пункты приема для дальнейшего рециклинга и повторного использования материалов, из которых изготовлено оборудование. Таким образом, Вы сможете избежать возможных негативных последствий, способных повлиять на окружающую среду и здоровье людей.

Информацию получите в местных коммунальных учреждениях и обслуживающих организациях.

15. Свидетельство о продаже

Продан _____
 (наименование организации продавца)


 (адрес, тел./факс)
 Штамп организации продавца

Дата продажи _____

Отметка дилера _____

16. Свидетельство о приемке

Вентилятор VTZ

| | |
|--|--|
| <p align="center">Сертификат соответствия TP о безопасности машин и механизмов C-FR.AG92.B.11354</p> | <p>Заводской № <input type="text"/></p> <p><i>N° de série usine du ventilateur</i></p> |
| <p>Дата выпуска</p> <p>« <input type="text"/> » <input type="text"/> 20 <input type="text"/> г.</p> <p><i>Date de fabrication</i></p> <p><i>jour mois année</i></p> | <p>ОТК</p> <div style="display: flex; align-items: center;">  <input style="width: 150px; height: 40px;" type="text"/> </div> <p><i>Tampon Aereco S.A. Signature de l'opérateur</i></p> |

