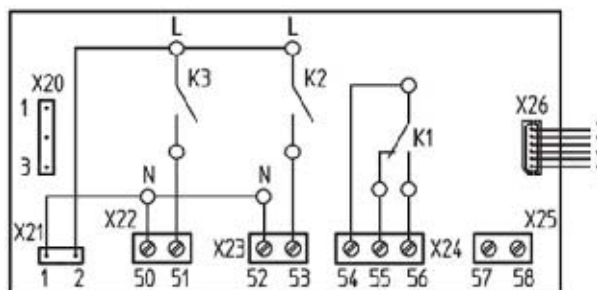


Трехрелейная плата

Трехрелейная дополнительная плата, установленная на котел и подключенная к электронной плате котла, позволяет обеспечить дистанционную сигнализацию о работе котла и управление электроустройствами, работающими совместно с котлом.



При срабатывании реле 2 и реле 3 напряжение 220В подается на подключенный к их контактам электропотребитель через схему электропитания котла, т.е. через предохранитель котла. При срабатывании реле 1 замыкается «чистый» контакт реле, т.е. при использовании этого реле необходимо обеспечить подключенному к нему потребителю дополнительное электропитание, не зависящее от котла.

Внимание: Не превышайте максимальную нагрузку, допустимую для котла (предохранитель 3.15А).

Функциональные возможности трехрелейной платы:

- управление двумя зонами отопления,
- управление несколькими зонами отопления,
- управление внешним дополнительным насосом отопления,
- управление системой «Aqua Celeris» (для котлов MAIOR __ 4E),
- вывод на внешние сигнальные устройства сигнала о включении котла на контур отопления,
- вывод на внешние сигнальные устройства сигнала о включении горелки котла,
- вывод на внешние сигнальные устройства сигнала «неисправность котла»,
- включение/выключение внешнего газового клапана,
- управление автоматической подпиткой системы отопления
- управление насосом рециркуляции ГВС (для котлов с встроенным бойлером).

Трехрелейная плата может быть применена на котлах:

Традиционные котлы

MAIOR __ kW
MAIOR __ 4E
ZEUS SUPERIOR __ kW
HERCULES 32 kW

Конденсационные котлы

VICTRIX __ TT (X)
VICTRIX SUPERIOR 32 TOP
VICTRIX ZEUS SUPERIOR 32 kW
HERCULES CONDENSING 32
HERCULES 26 SOLAR

Технические данные трехрелейной платы

Напряжение питания	230В, 50Гц
Максимальный ток контактов реле K1	1,00А, 230В
Максимальный ток контактов реле K2	0,75А, 230В 10 мА, 24В
Максимальный ток контактов реле K3	0,75А, 230В

Настройка каждого реле на выполнение определенной функции описана в Инструкции по эксплуатации соответствующего котла.

Установка трехрелейной платы.

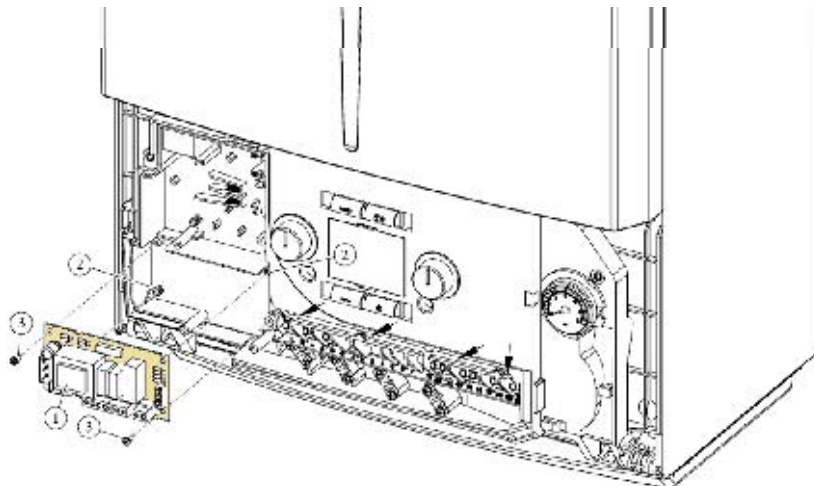
- Отключите электропитание котла.
- При необходимости снимите кожух котла (см. инструкцию для данной модели котла).
- Откройте крышку отсека для установки дополнительной платы (см. рисунок 1 для данной модели котла).
- На котле MAIOR __ 4E - извлеките из отсека для дополнительной платы однорелейную плату, от нее отсоедините кабель разъема X23, от электронной платы котла отсоедините разъемы X9 и X5.
- Установите трехрелейную плату, совместив направляющие штыри с отверстиями на плате и закрепите плату с помощью винта (см. рисунок 1 для соответствующей модели котла).
- Подключите плату к электронной плате котла, так, как показано на рисунке 2 для соответствующего котла, в зависимости от Ваших потребностей. Соединения производятся при помощи проводов, входящих в комплект поставки платы; подключите элемент системы «Aqua Celeris» "E11", как показано на схеме.
- Закройте крышку отсека, установите кожух котла и подключите электропитание котла.

Установка трехрелейной платы в котлы

VICTRIX TT

Разъем эл.питания – A/B

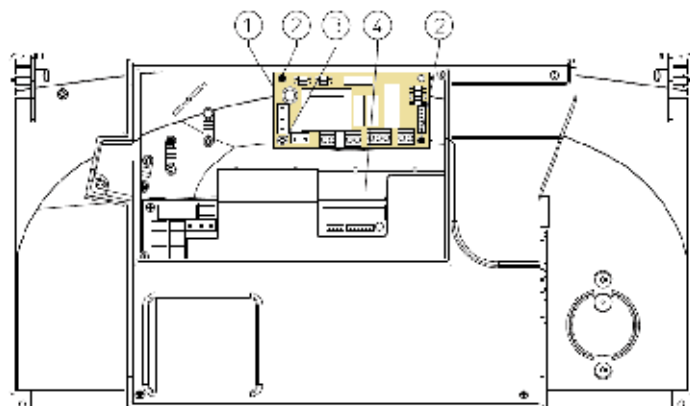
Разъем управления – X5



Все SUPERIOR, все HERCULES,

Разъем эл.питания – X11

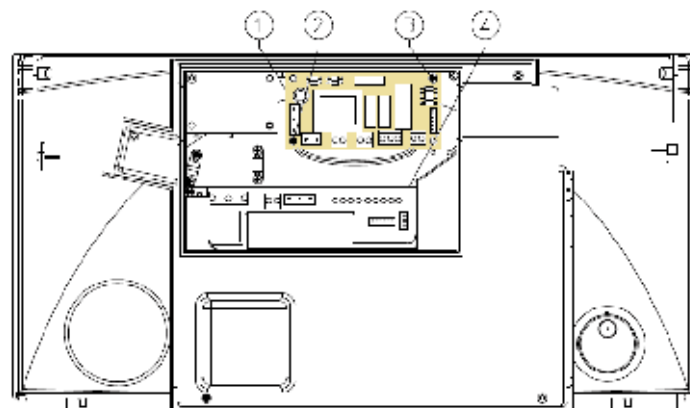
Разъем управления – X5



MAIOR __ kW

Разъем эл.питания – X11

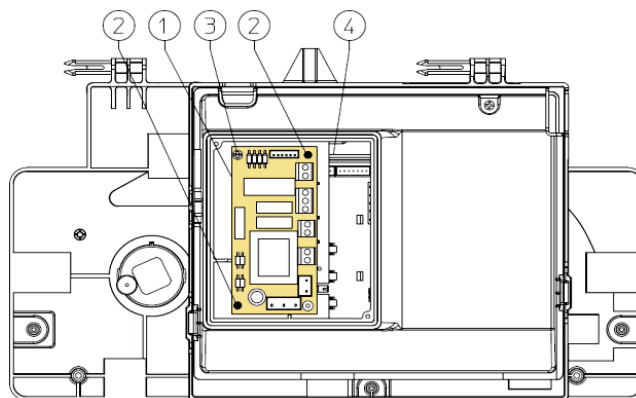
Разъем управления – X5



MAIOR __ 4E

Разъем эл.питания – X9

Разъем управления – X5



Варианты использования трехрелейной платы

Схема с двумя зонами отопления.

Управление двумя зонами отопления осуществляется с помощью реле 1 и реле 2.

Для реле 1 необходимо установить состояние «Управление основной зоной», для реле 2 – «Управление дополнительной зоной». При этом ПДУ (CAR^{V2} или Super CAR, в зависимости от модели котла) должен быть переведен в режим работы «ON/OFF» и будет осуществлять управление основной зоной отопления, а комнатный термостат – дополнительной зоной.

Для этого:

- ПДУ подключить, соблюдая полярность, к электронной плате котла согласно схеме Инструкции по эксплуатации данной модели котла;
- комнатный термостат подключить к клеммам «57» и «58» трехрелейной платы;
- переключку «X40» на электронной плате котла - удалить.

Реле 3 в этом случае может быть использовано для одной из операций, указанных в настоящей Инструкции. Для управления системой «Aqua Celeris» котлов **MAIOR __4E** реле 3 необходимо перевести в состояние «Управление системой «Aqua Celeris» и подключить нагревательный элемент «E11» к клеммам «50» и «51» трехрелейной платы.

Примечание: Управление системой «Aqua Celeris» котла **VICTRIX SUPERIOR 32 TOP** осуществляется электронной платой котла.

Работа с двумя зонами отопления

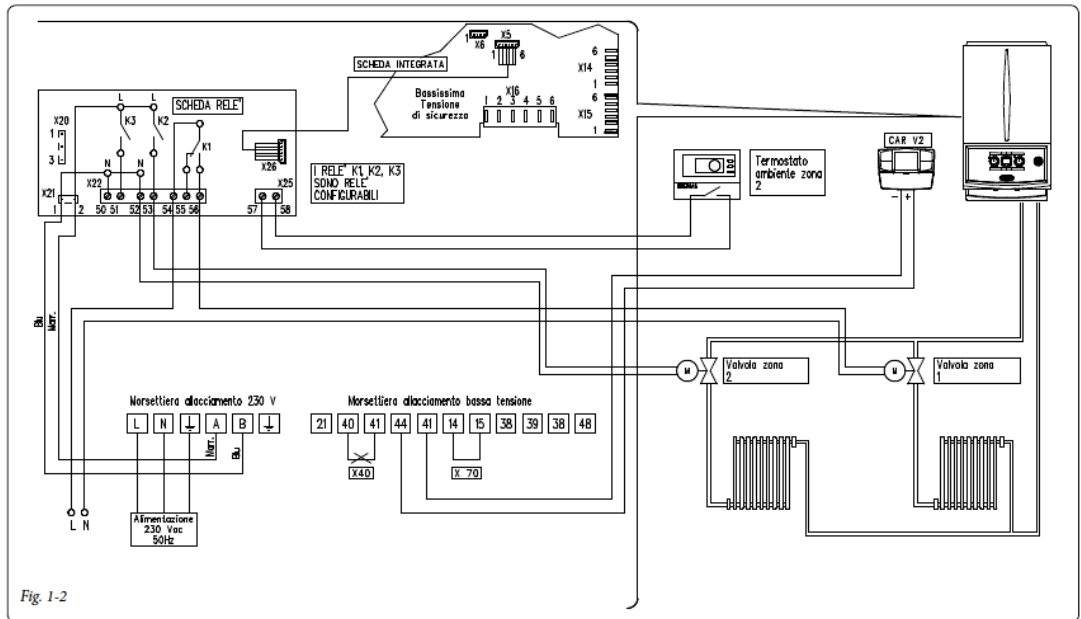


Fig. 1-2

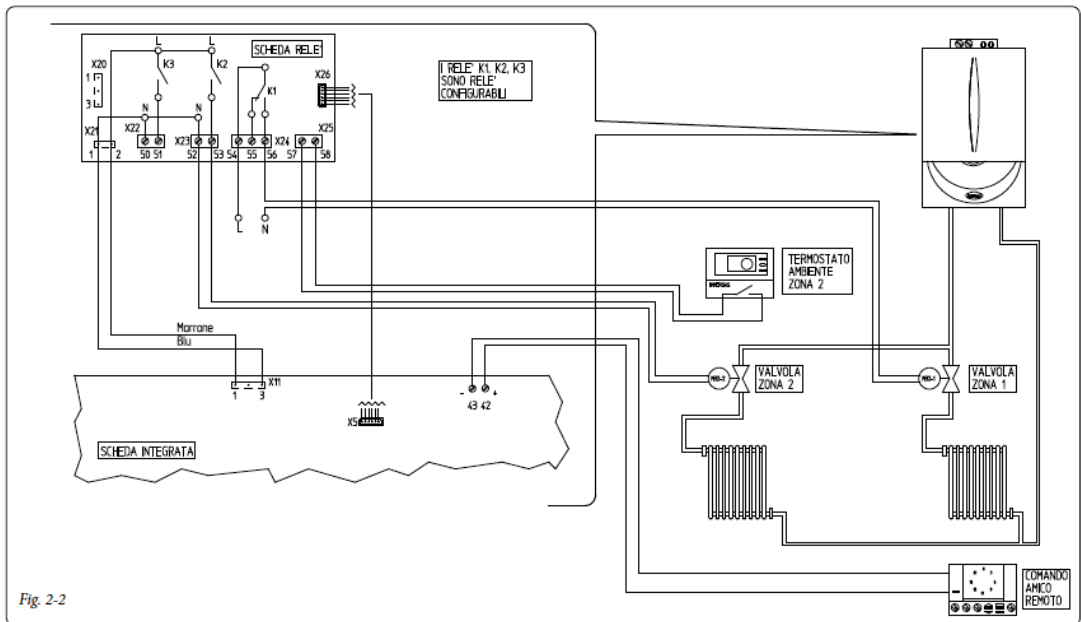


Fig. 2-2

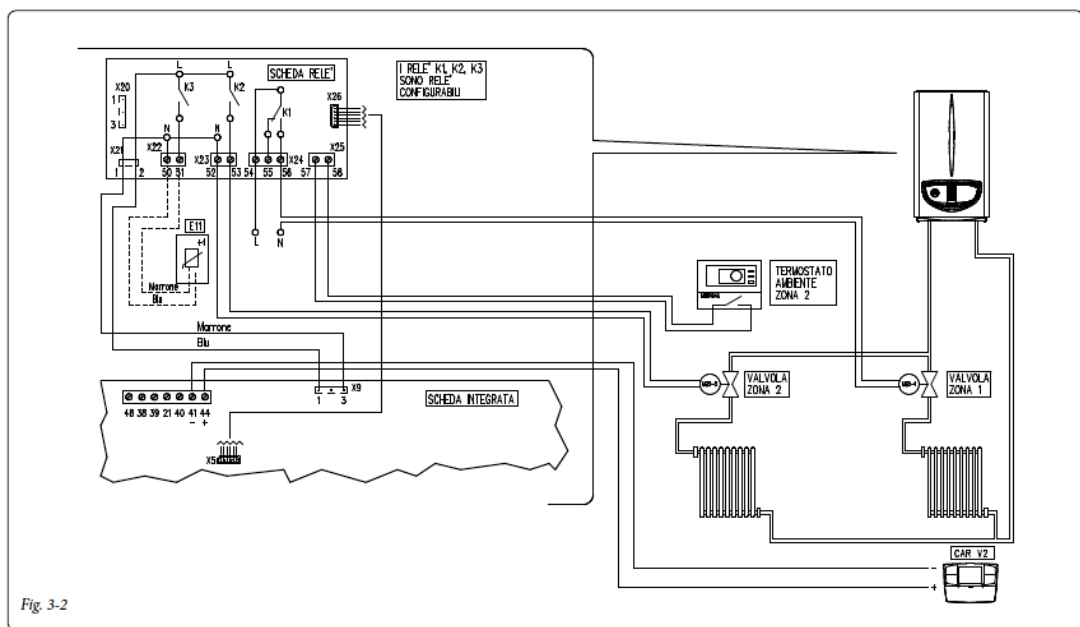


Fig. 3-2

Схема с несколькими зонами отопления.

Управление несколькими зонами отопления осуществляется с помощью реле 1.

Для реле 1 необходимо установить состояние «Управление основной зоной». При этом ПДУ (CAR^{V2} или Super CAR, в зависимости от модели котла) должен быть переведен в режим работы «ON/OFF» и будет осуществлять управление основной зоной отопления, а комнатные термостаты – каждый своей дополнительной зоной.

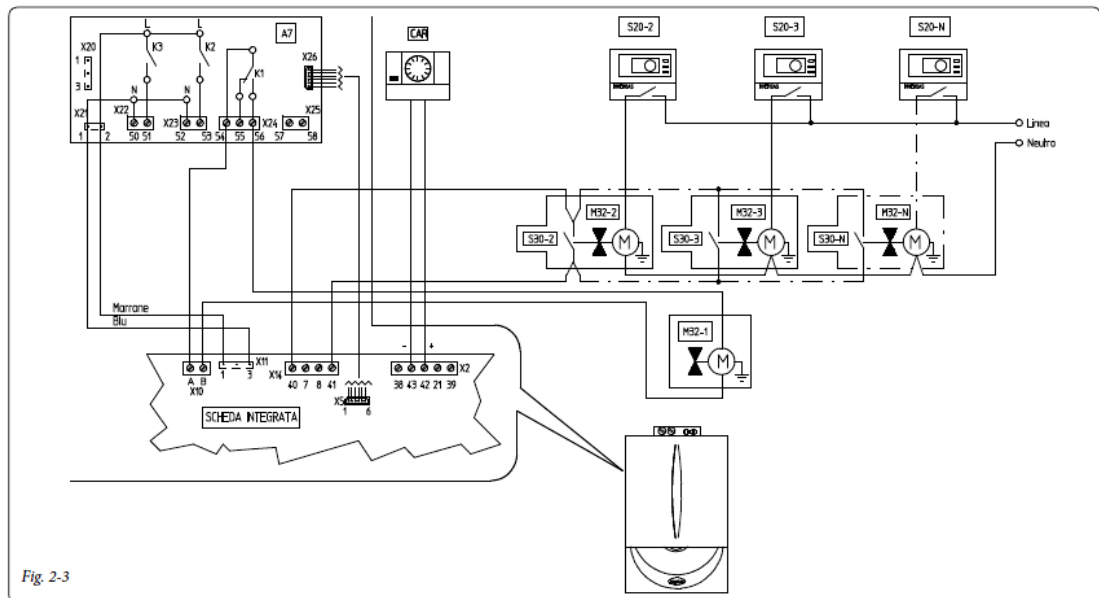
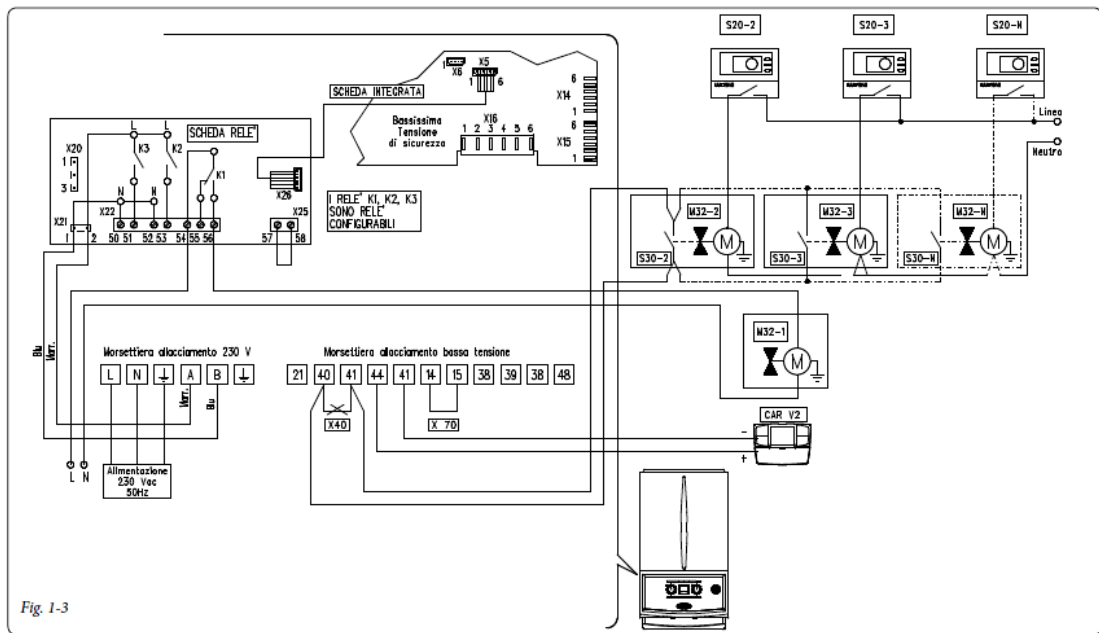
Для этого:

- ПДУ подключить, соблюдая полярность, к электронной плате котла согласно схеме Инструкции по эксплуатации данной модели котла;
- комнатные термостаты подключить к дополнительному электропитанию и электромагнитным клапанам, которые при замыкании соответствующего термостата будут открывать проток теплоносителя в контур отопления данной зоны; клапаны должны быть снабжены концевым выключателем открытого положения (при открытии клапана контакты замыкаются); напряжение дополнительного электропитания должно соответствовать техническим характеристикам электромагнитных клапанов;
- перемычку «X40» на электронной плате котла - удалить.

Реле 2 и реле 3 в этом случае могут быть использованы для одной из операций, указанных в настоящей Инструкции. Для управления системой «Aqua Celeris» котлов MAIOR__4E реле 3 необходимо перевести в состояние «Управление системой «Aqua Celeris» и подключить нагревательный элемент «E11» к клеммам «50» и «51» трехрелейной платы.

Примечание: Управление системой «Aqua Celeris» котла VICTRIX SUPERIOR 32 TOP осуществляется электронной платой котла.

С несколькими зонами отопления



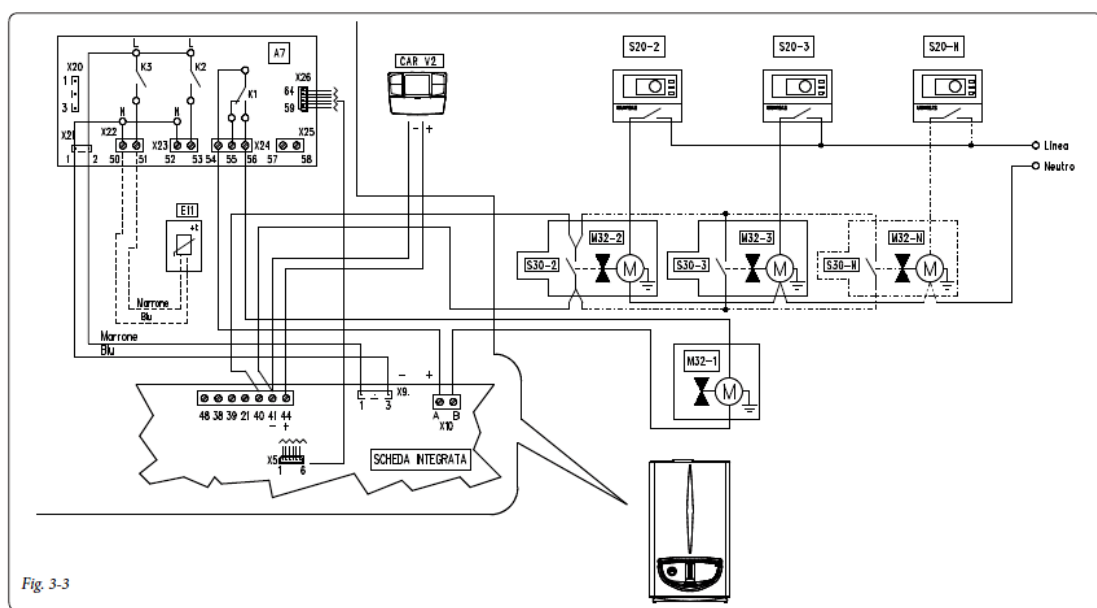


Fig. 3-3

Управление внешним дополнительным насосом отопления

С помощью трехрелейной платы котел может управлять работой внешнего насоса отопления, при этом включение внешнего насоса происходит одновременно с включением котла на контур отопления. На эту функцию может быть задействовано любое реле.

На рисунке изображено подключение реле 2. В случае использования этого реле необходимо установить перемычку между контактами «57» и «58» разъема «X25», расположенного на плате реле.

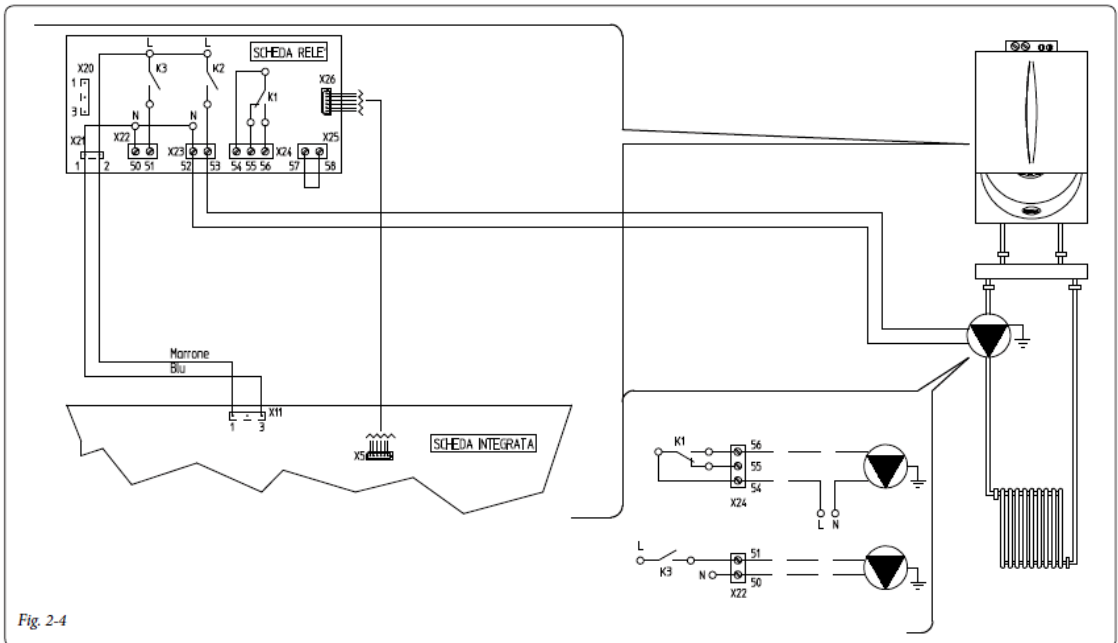
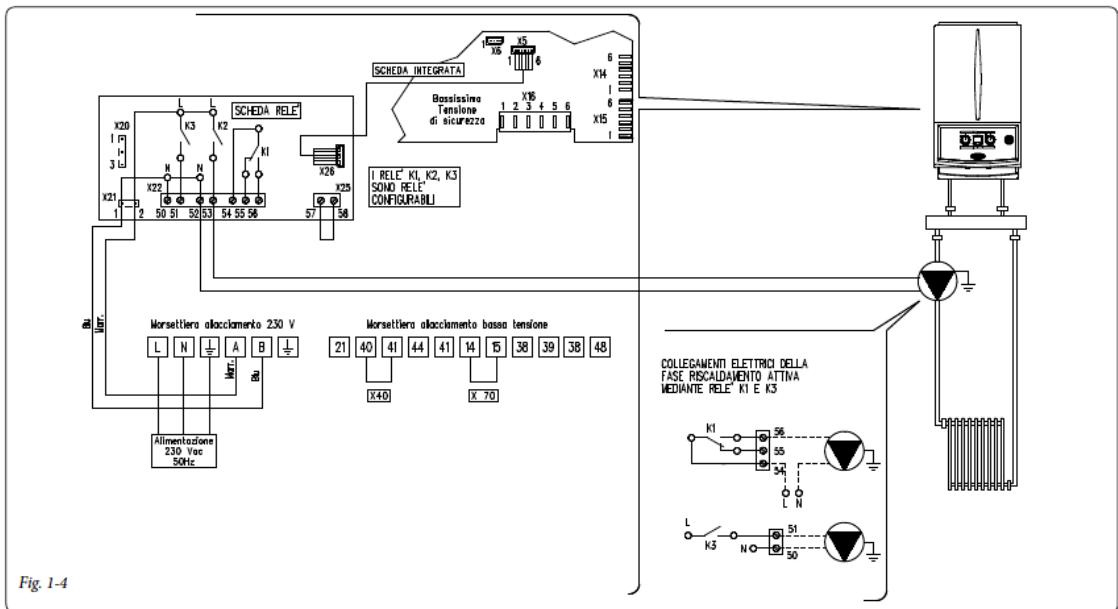
На схеме показаны также варианты использования реле 1 и реле 3.

Используемое реле необходимо настроить на «Сигнал включения котла в режим отопления».

При использовании реле 2 и реле 3 электропитание внешнего насоса осуществляется через предохранитель котла (3,15A); при использовании реле 1 должно обеспечиваться внешнее электропитание, в этом случае мощность внешнего насоса (или иного электропотребителя) ограничивается нагрузочной характеристикой контактов реле 1 ($I_{max} = 1 A$)

Для управления системой «Aqua Celeris» котлов **MAIOR __4E** реле 3 необходимо перевести в состояние «Управление системой «Aqua Celeris» и подключить нагревательный элемент «E11» к клеммам «50» и «51» трехрелейной платы.

Управление внешним насосом



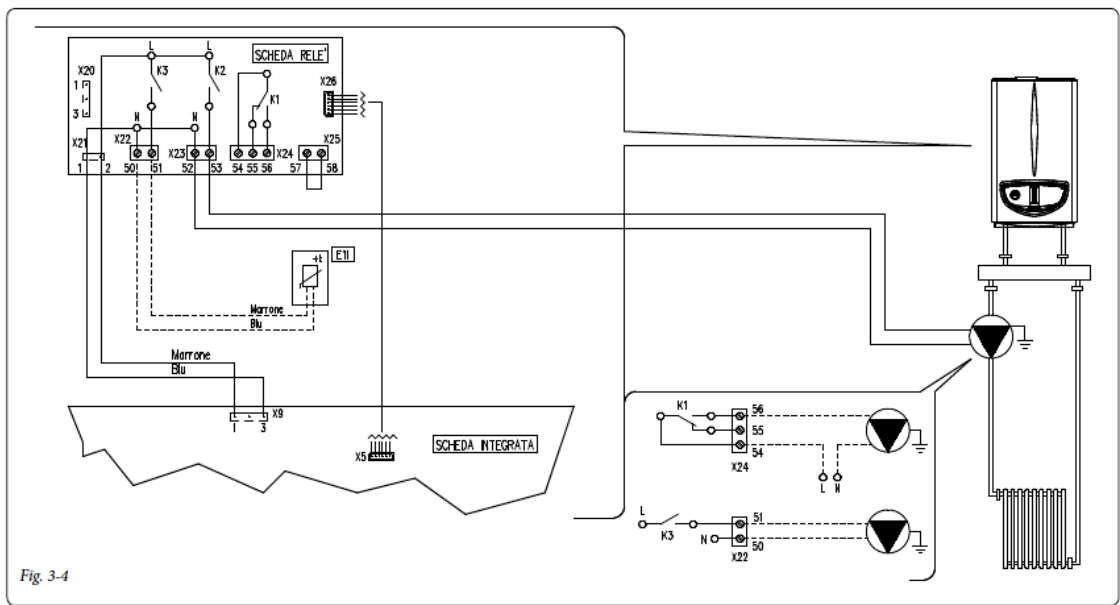


Fig. 3-4

Сигнал неисправности котла, сигнал о включении горелки котла.

Любое из трех реле может быть настроено на одну из ниже перечисленных функций:

- посылка сигнала о включении котла в режим отопления; этот же сигнал позволяет управлять включением/выключением внешнего дополнительного насоса отопления (см. раздел «Управление внешним дополнительным насосом отопления»).
- посылка сигнала при появлении неисправности на котле;
- посылка сигнала о включении горелки котла; этот же сигнал позволяет управлять открытием/закрытием внешнего газового клапана, например, при работе на сжиженном газе от газгольдера (сигнал на открытие внешнего газового клапана подается вместе с сигналом на открытие газового клапана котла).

Примечание: при использовании в этих целях реле 2 необходимо установить перемычку между клеммами «57» и «58» разъема X25 трехрелейной платы.

Сигнал неисправности, сигнал включения горелки

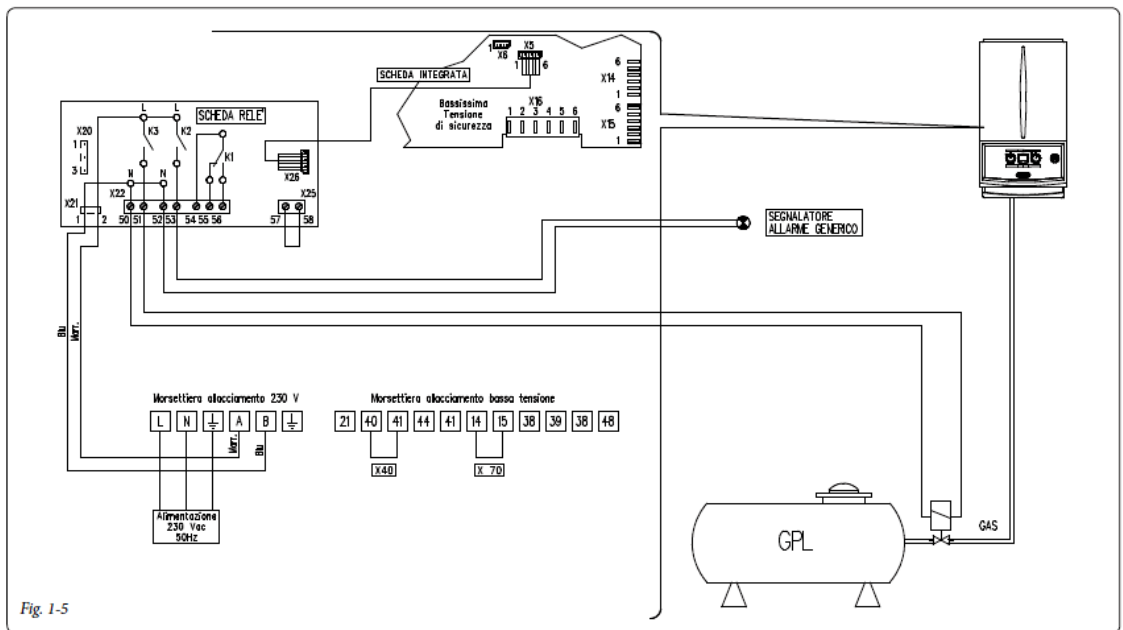


Fig. 1-5

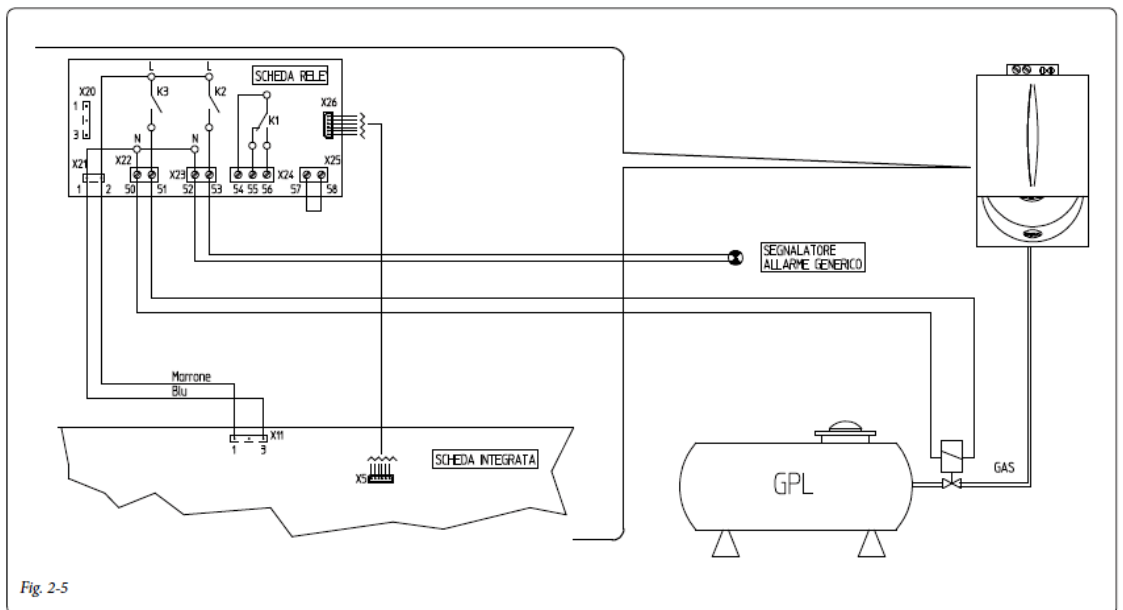


Fig. 2-5

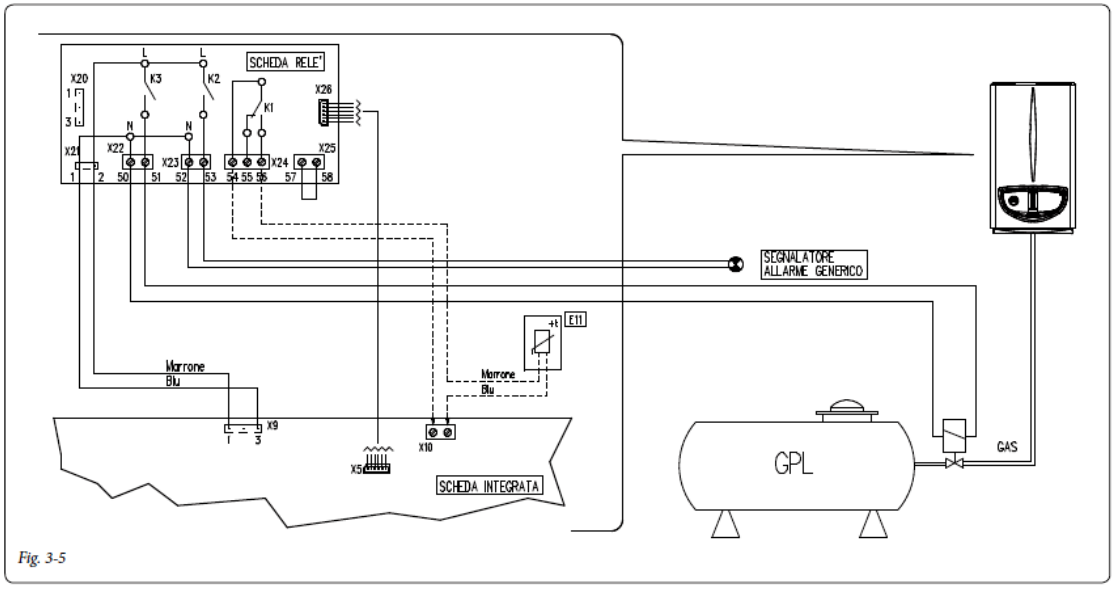


Fig. 3-5

