

1

Конструкция

Центробежные моноблочные насосы с прямым подсоединением двигателя – насос и общим валом.

Серия NM: одно рабочее колесо

Серия NMD: два противоположно размещенных рабочих колеса (с уравновешенным осевым усилием).

Раструбы: резьбовые UNI-ISO 228/1.

NM, NMD: Версия с корпусом насоса и соединительной частью из чугуна.

B-NM, B-NMD: Версия с корпусом насоса и соединительной частью из бронзы.

Бронзовые насосы поставляются полностью окрашенными.

Применение

Перекачка чистых жидкостей, не содержащих абразивных примесей и не агрессивных для материалов, из которых изготовлен насос (содержание твердых частиц максимум 0,2%).

Водоснабжение.

Использование в установках теплоснабжения, кондиционирования, охлаждения и циркуляции.

Использование в бытовой и промышленной сфере.

Использование в противопожарных установках.

Ирригация.

Эксплуатационные ограничения

Температура жидкости от -10°C до $+90^{\circ}\text{C}$.

Температура окружающего воздуха не более 40°C .

Манометрическая высота всасывания не более 7 м.

Максимально допустимое конечное давление в корпусе насоса: 10 бар (16 бар для насосов NMD 25/190, NMD 32/210, NMD 40/180).

Непрерывный режим эксплуатации.

Электродвигатель

Индукционный 2-полюсный двигатель, 50 Гц, 2900 об./мин.

NM, NMD: трехфазный до 3 кВт – 230/400 В ($\pm 10\%$);
от 4 до 9,2 кВт – 400/690 В ($\pm 10\%$).

NMD, NMDM: монофазный 230 В ($\pm 10\%$), с термозащитным устройством.

Изоляция класса "F".

Защитное устройство IP 54.

Класс энергосбережения IE2 для трехфазных двигателей мощностью от 0,75 кВт

Конструкция в соответствии со стандартом EN 60034-1; EN 60034-30. EN 60335-1, EN 60335-2-41.

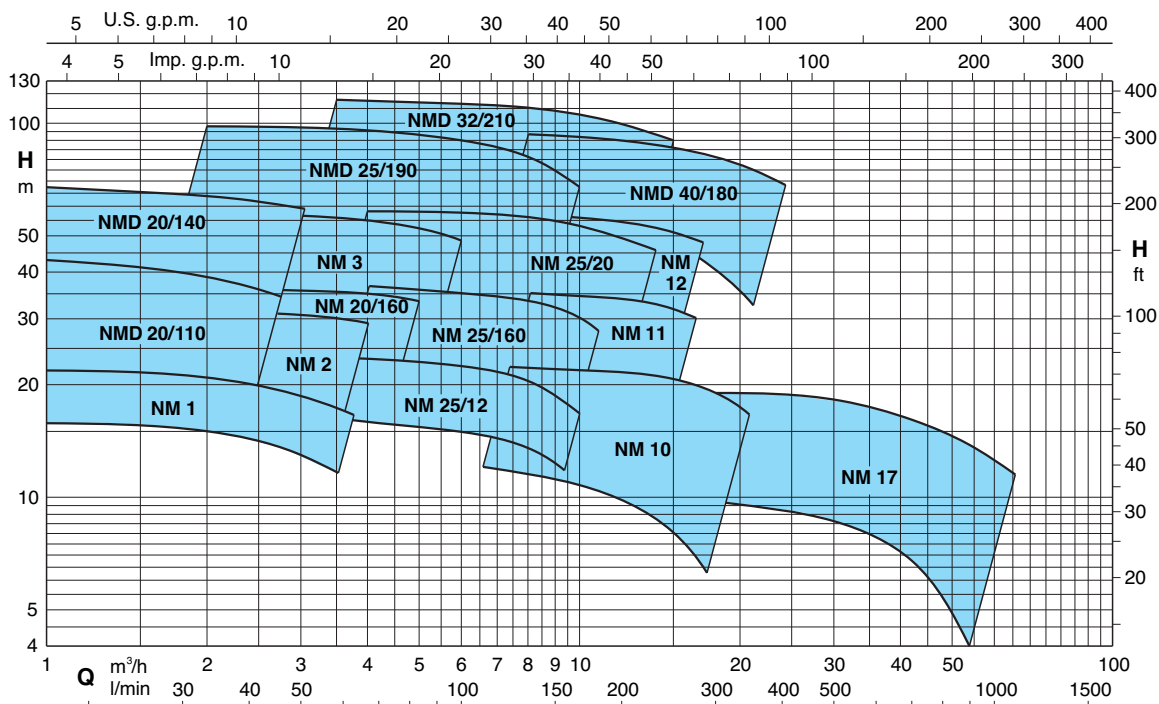
Специальные исполнения под заказ

- другие напряжения
- частота 60 Гц (см. каталог для частоты 60 Гц)
- с защитным устройством IP 55 – специальные мех. уплотнения
- для среды с более высокой или более низкой температурой

Конструкционные материалы

Составная часть	NM, NMD	B-NM, B-NMD
Корпус насоса	Чугун	Бронза
Соединит. часть	GJL 200 EN 1561	G-Cu Sn 10 EN 1982
Рабочее колесо	Латунь P-Cu Zn 40 Pb 2 UNI 5705	
NM 17	Чугун	Бронза
	GJL 200 EN 1561	G-Cu Sn 10 EN 1982
Вал	сталь Cr AISI 430	сталь Cr Ni Mo AISI 316
	сталь Cr Ni AISI 303 До 1,1-1,5-2,2 кВт	
Мех. уплотнение	Уголь – керамика – NBR	

Область применения $n \approx 2900$ об./мин.



Тех. характеристики n ≈ 2900 об./мин.

	NM	P ₂		Q m³/h l/min	1	1,2	1,5	1,89	2,4	3	3,6	4,2	4,8	5,4	6	6,6	7,5	8,4	
		kW	HP		16	20	25	31,5	40	50	60	70	80	90	100	110	125	140	
		H _m																	
	NM 1/AE●	0,37	0,5	H _m	22	21,6	21,3	20,9	20,3	19,4	18,1	16,3							
	NM 2/B/A●	0,55	0,75		27	26,5	26	25,5	25	24	23	22	20						
	NM 2/S/A●	0,55	0,75		31	30,5	30	29	27,5	25,5	23,5	20	16						
	NM 2/A/A●	0,75	1		33,5	33	32,5	32	31,5	30,5	29,5	28,5	27	26	24				
	NMMD 3/CE	1,1	1,5			37,5	37,5	37	36,5	36	35	34	32						
	NM 3/CE	1,1	1,5			37,5	37,5	37	36,5	36	35	34	32	30,5*	28,5*				
	NMMD 3/BE	1,5	2			42	42	41,5	41	40,5	40	39	37	35*	32*				
	NM 3/BE	1,5	2			47	47	46,5	46	45,5	45	44	43	41,5*	40*	37,5*	33*	26*	
	NM 3/A/A	2,2	3			56	55,5	55,5	55	54,5	53,5	52,5	51,5	50*	48*	46*	42*	36*	

B-NM B-NMD	NM NMD	P ₂		Q m³/h l/min	1	1,2	1,5	1,89	2,4	3	3,6	4,2	4,8	5,4	6	6,6	7,5	8,4	
		kW	HP		16	20	25	31,5	40	50	60	70	80	90	100	110	125	140	
		H _m																	
B-NMD 20/110B/A●	NMD 20/110B/A●	0,45	0,6	H _m	33	32	31	29	26,5	23	18								
B-NMD 20/110Z/A●	NMD 20/110Z/A●	0,55	0,75		37	36	35	33	30,5	27,5	23	18*							
B-NMD 20/110A/A●	NMD 20/110A/A●	0,75	1		43	42	40,5	39	36,5	33	29	25*							
B-NMDM 20/140BE	NMDM 20/140BE	1,1	1,5		52	51,5	51	50	48,5	47	45								
B-NMD 20/140BE	NMD 20/140BE	1,1	1,5		53	52,5	52	51	50	48	46	43,5	40						
B-NMDM 20/140AE	NMDM 20/140AE	1,5	2		57,5	57	56,5	55,5	54	51,5	49	46	43	40	36				
B-NMD 20/140AE	NMD 20/140AE	1,5	2		67	66,5	66	64,5	63	61,5	59	57	53,5	50	46				
B-NM 20/160BE●	NM 20/160BE●	0,75	1					30,5	30	29,5	28,5	27,5	26,5	25,5	24	22*			
B-NM 20/160AE●	NM 20/160AE●	1,1	1,5					36	35,5	35	34,5	33,5	32	30,5	29	27*			

B-NM B-NMD	NM NMD	P ₂		Q m³/h l/min	2,4	3	3,6	4,8	6	6,6	7,5	8,4	9,6	10,8	12	13,2	15	16,8	
		kW	HP		40	50	60	80	100	110	125	140	160	180	200	220	250	280	
		H _m																	
B-NM 25/12B/A●	NM 25/12B/A●	0,55	0,75	H _m	20	19,9	19,8	19,3	18,5	18	17,3	16,3	15*	13,2*	11*				
B-NM 25/12A/A●	NM 25/12A/A●	0,75	1		23,5	23,4	23,3	22,9	22,1	21,7	20,9	20	18,7*	17,1*	15,2*				
B-NM 25/160BE●	NM 25/160BE●	1,1	1,5			31	30,7	30	28,5	28	27	26	23						
B-NM 25/160AE●	NM 25/160AE●	1,5	2			36,5	36,2	35,5	34,5	34	33,5	32,5	31	28,5*	26*				
B-NM 25/200B/A	NM 25/20B/A	2,2	3			42,5	42	41	40	39,5	38,5	37,5	36	33*	29*				
B-NM 25/200A/A	NM 25/20A/A	3	4			50	49,7	49	48	47,5	47	46,5	45,5	44*	42*	39*			
B-NM 25/200S/A	NM 25/20S/A	4	5,5			59	58,5	58	57,5	57	56,5	55,5	54,5	53	51,5	49*	44,5*	37*	
B-NMD 25/190C/A	NMD 25/190C/A	2,2	3			62	60,5	59	55,5	51	48,5	44	38*						
B-NMD 25/190B/A	NMD 25/190B/A	3	4			76	75	74	70	66	64	60	54	46*					
B-NMD 25/190A/A	NMD 25/190A/A	4	5,5			98	97	96	93,5	90	88	84	79	70*					

	NM	P ₂		Q m³/h l/min	6,6	7,5	8,4	9,6	10,8	12	13,2	15	16,8	18,9	21	24	27	30	
		kW	HP		110	125	140	160	180	200	220	250	280	315	350	400	450	500	
		H _m																	
	NM 10/FE●	0,55	0,75	H _m	12,5	12,5	12	11,5	11	10	9	7,5							
	NM 10/DE●	0,75	1		18	18	17,5	17	16,5	16	15,5	14							
	NM 10/AE●	1,1	1,5		23	23	22,5	22	21,5	21	20,5	19							
	NM 10/SE●	1,5	2		23,5	23,5	23	22,5	22	21,5	21	20,5	19*	18,5*	16,5*	13*			
	NMMD 11/BE	1,5	2		26,5	25,5	25	24	23	22,5	21,5	21,5	19,5	17,5					
	NM 11/BE	1,5	2		29,5	29,5	29	28,5	27,5	27	26	25*	22,5*						
	NM 11/A/A	2,2	3		35,5	35,5	35	34,5	34	33,5	33	32*	30*						
	NM 12/D/A	2,2	3		38	37,5	37	36	35	33,5	32								
	NM 12/C/A	3	4		45	44,5	44	43,5	42,5	41	40	38	36*						
	NM 12/A/A	4	5,5		57,5	57	56	55,5	55	54,5	53,5	51,5	49*						

Тех. характеристики n ≈ 2900 об./мин.

1

B-NMD	NMD	P ₂		Q	H															
		kW	HP		m³/h	5,4	6	6,6	7,5	8,4	9,6	10,8	12	13,2	15	16,8	18,9	21	24	
				l/min	90	100	110	125	140	160	180	200	220	250	280	315	350	400		
B-NMD 32/210D/A	NMD 32/210D/A	4	5,5	H m	71	69	67,5	65	62,5	58	53	46	37*							
B-NMD 32/210C/A	NMD 32/210C/A	5,5	7,5		84	83	82	81	79	76	73	69	64*	54*						
B-NMD 32/210B/A	NMD 32/210B/A	7,5	10		104	103	102	100	98	95	92	88	84*	76*						
B-NMD 32/210A/A	NMD 32/210A/A	9,2	12,5		114	113	112	110	108	105	103	99	96*	90*						
B-NMD 40/180D/A	NMD 40/180D/A	4	5,5					60	59,5	57	56	53	51,5	48	44	39	34*	25*		
B-NMD 40/180C/A	NMD 40/180C/A	5,5	7,5					69	68	67	66	64,5	63	60	57	53	48*	40*		
B-NMD 40/180B/A	NMD 40/180B/A	7,5	10					87	86	85	84	82,5	81	78	75	71	66*	59*		
B-NMD 40/180A/A	NMD 40/180A/A	9,2	12,5					94	93	92	91	89,5	88	85	82	78	74*	67*		

B-NM	NM	P ₂		Q	H													
		kW	HP		m³/h	21	24	27	30	33	37,8	42	48	54	60	66	75	84
				l/min	350	400	450	500	550	630	700	800	900	1000	1100	1250	1400	1600
B-NM 17/HE●	NM 17/HE●	1,1	1,5	H m	9,5	9,2	9	8,6	8,2	7,5	6,7	5,5	3,5*					
B-NM 17/GE●	NM 17/GE●	1,5	2		12	11,7	11,5	11,2	11	10,3	9,7	8,5	7*	4*				
B-NM 17/F/A	NM 17/F/A	2,2	3				16	16	15,5	15	14,5	14	13	11,5*	10*	8*		
B-NM 17/D/A	NM 17/D/A	3	4					18	18	17,5	17	16,5	15,5	14*	13*	11,5*		

NM, NMD Стандартное исполнение.
B-NM, B-NMD Исполнение из бронзы.

P₂ Номинальная мощность двигателя.
H Общая высота напора в м.

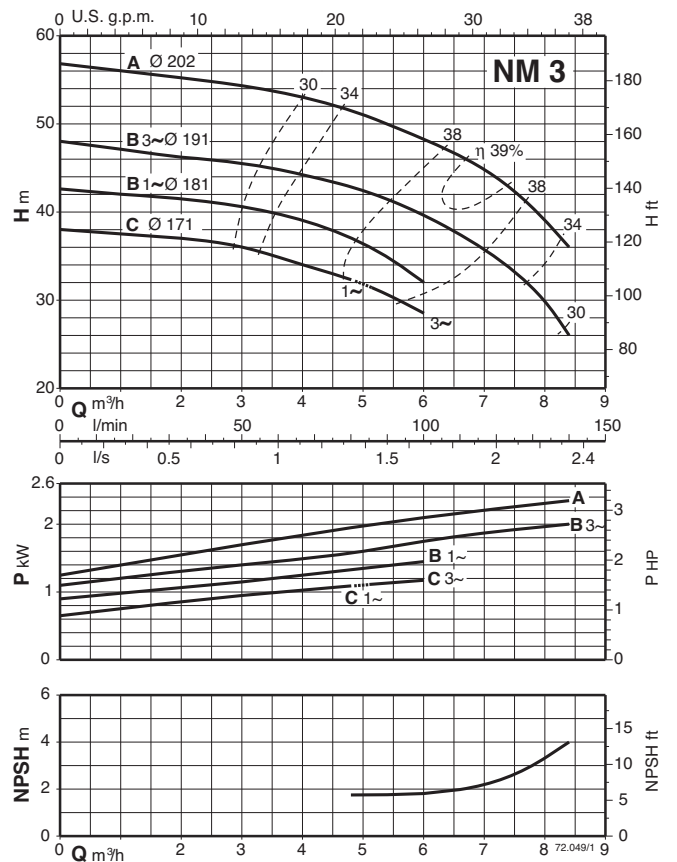
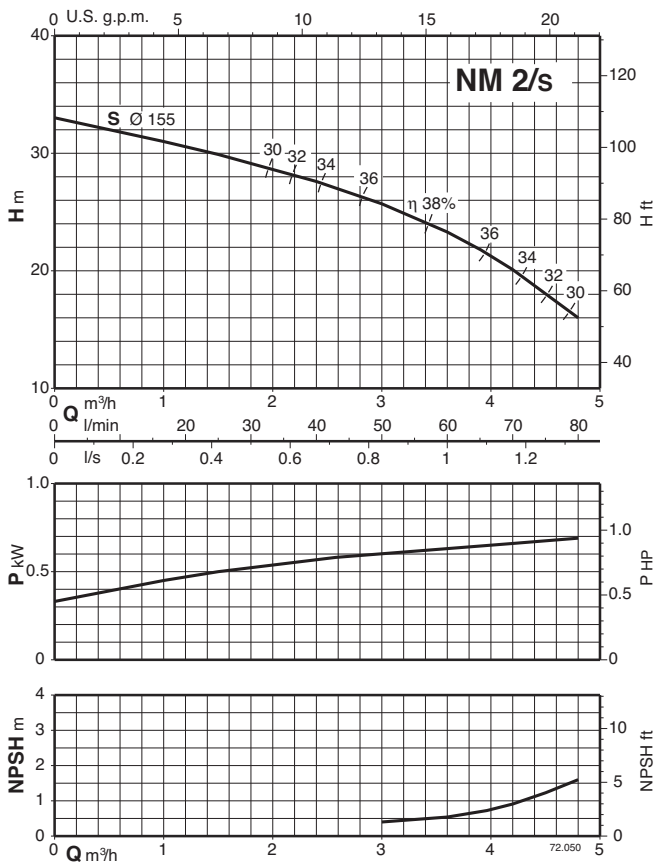
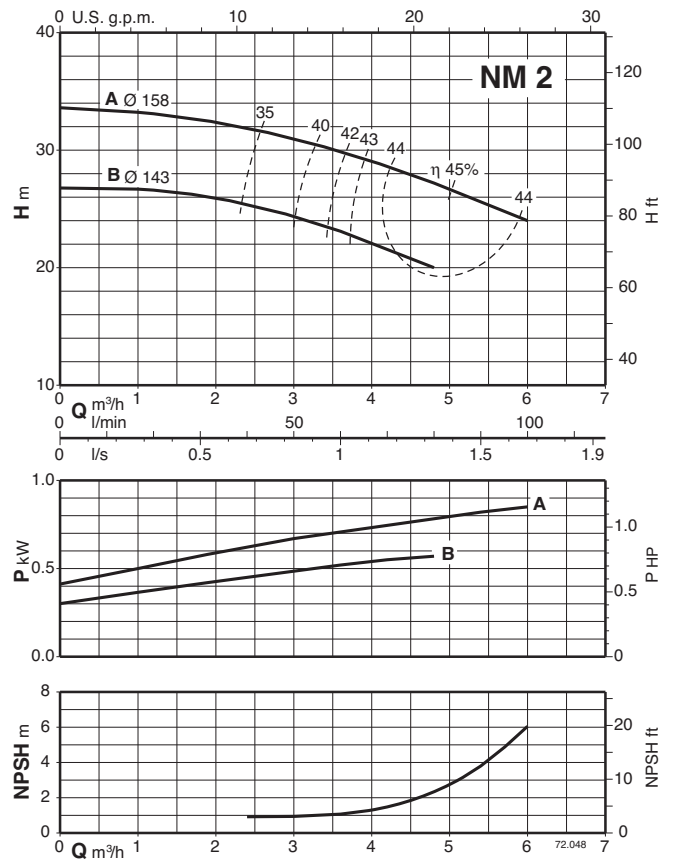
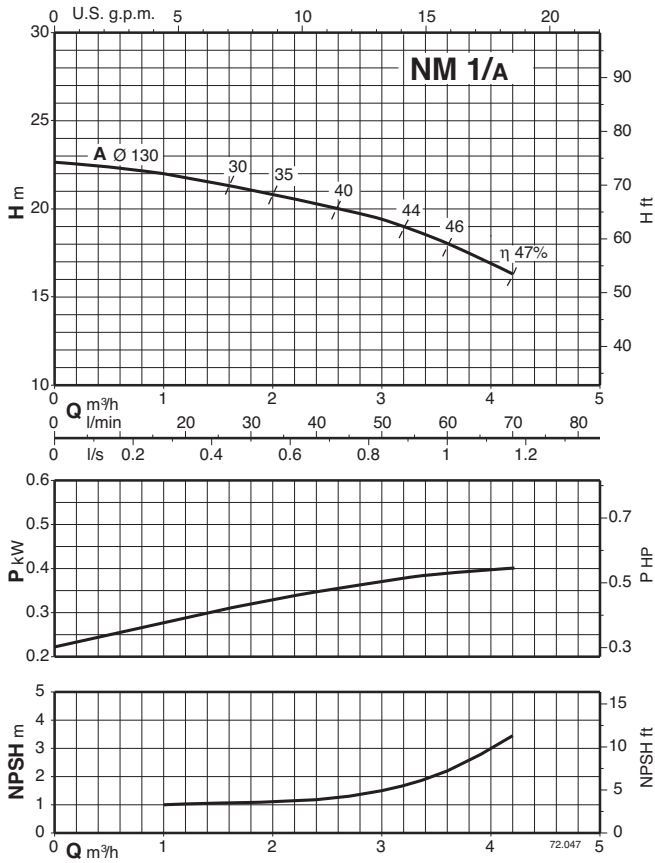
● С монофазным двигателем = NMM - NMDM.
* Максимальная манометр. высота всасывания 1–2 м.
Допуски согласно стандарта ISO 9906, приложение "A".

Номинальные параметры тока

P ₁	P ₂		230 V 1~ IN A	IA/IN	P ₂			230 V Δ / 400 V Y 400 V Δ / 690 V Y			IA/IN
	kW	HP			kW	HP	IN A	IN A	IN A		
0,62	0,37	0,5	3	2,7	0,37	0,5	2,3	1,3			3,8
0,72	0,45	0,6	3,6	2,9	0,45	0,6	2,3	1,3			3,5
0,91	0,55	0,75	4,5	3,1	0,55	0,75	3	1,7			4,3
1,2	0,75	1	5,8	3	0,75	1	3,8	2,2			3,9
1,6	1,1	1,5	7,4	3	1,1	1,5	4,7	2,7			5,6
2	1,5	2	9,2	3,8	1,5	2	7,5	4,3			5,5
					2,2	3	9,2	5,3			7,4
					3	4	11,5	6,6			8,2
					4	5,5		9,6	5,5		7,6
					5,5	7,5		10,9	6,3		9,1
					7,5	10		14,3	8,3		9,1
					9,2	12,5		18,5	10,7		8,2

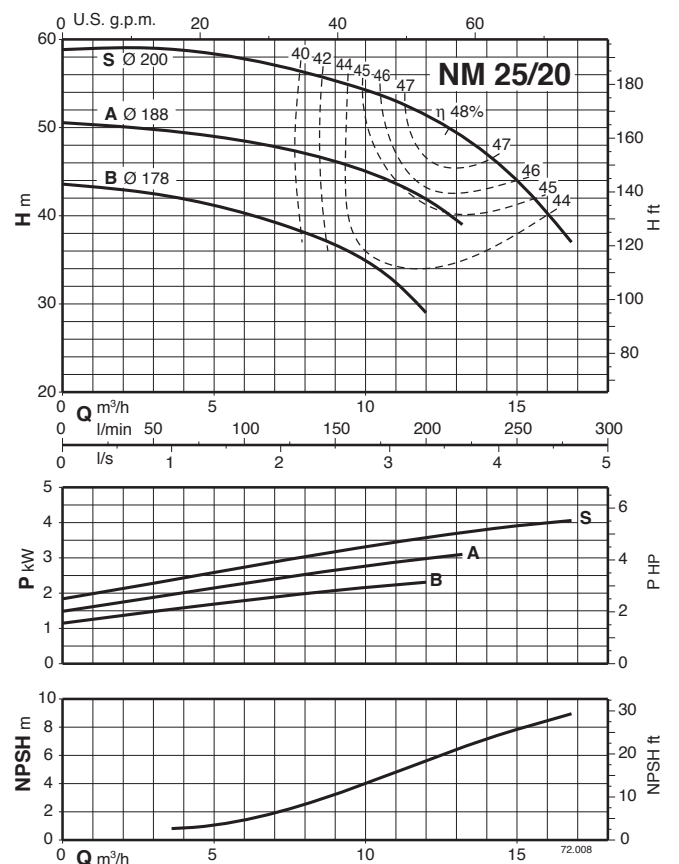
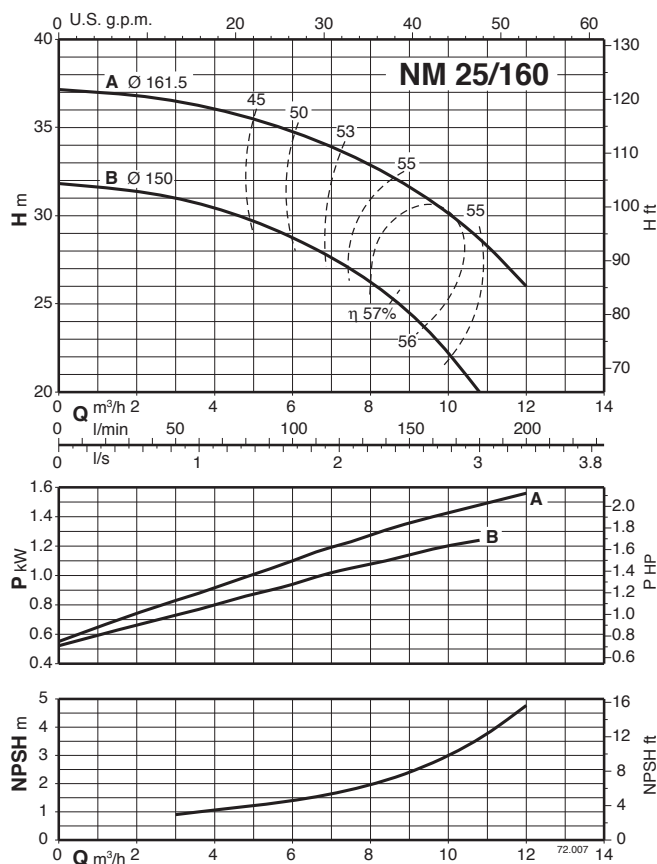
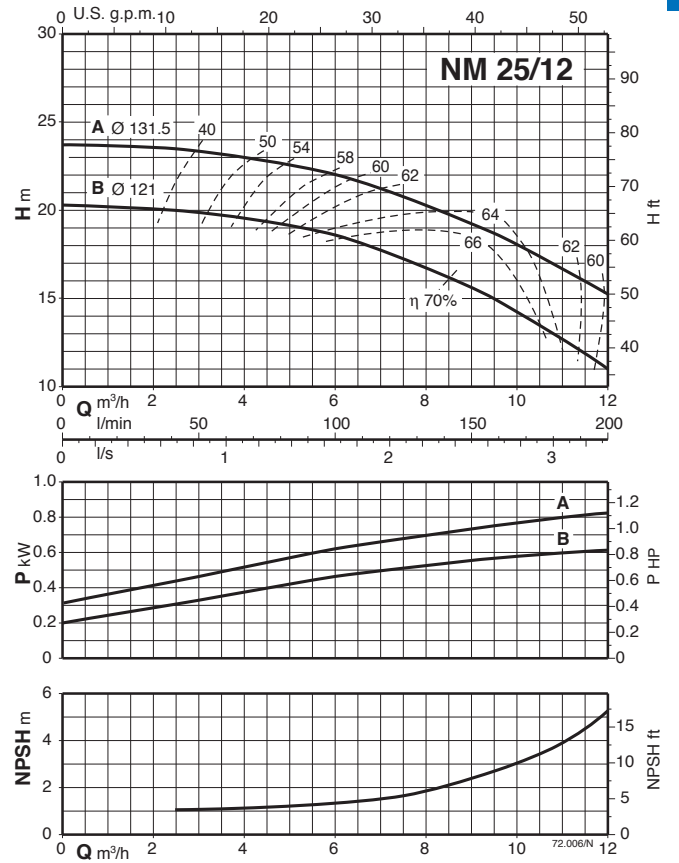
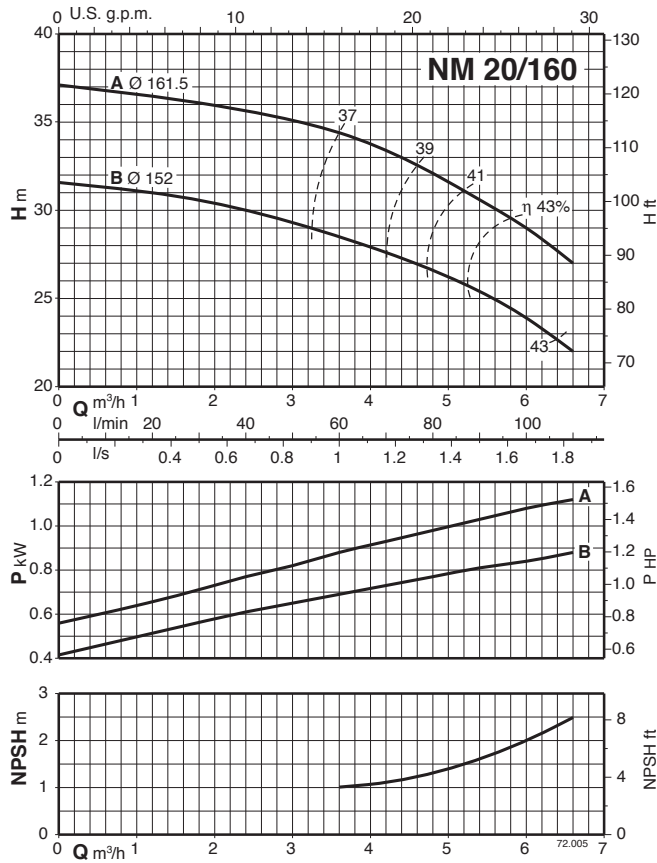
P₁ Максимальная потребляемая мощность.
P₂ Номинальная мощность двигателя.
IA/IN Пиковая сила тока/Номинальная сила тока

Характеристические кривые $n \approx 2900$ об./мин.

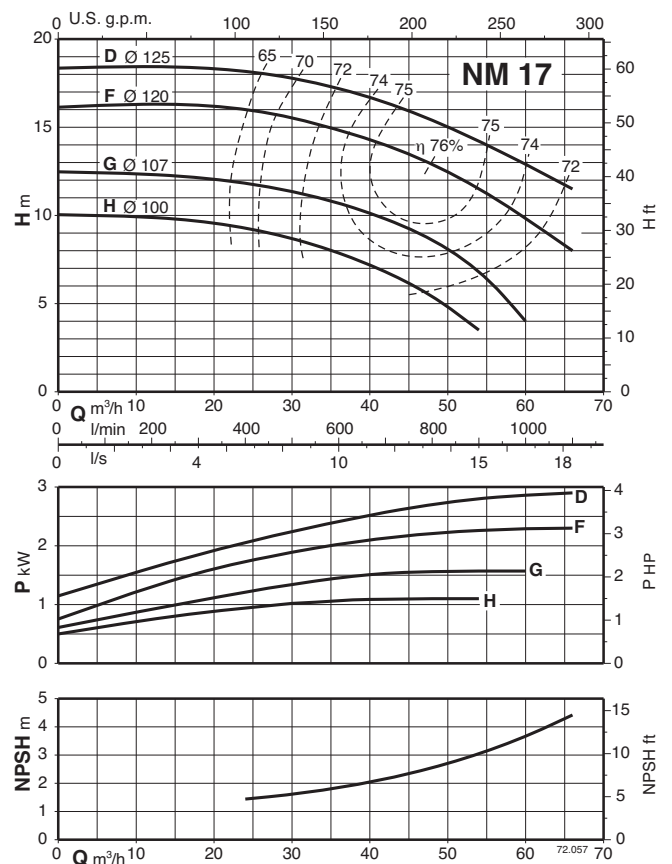
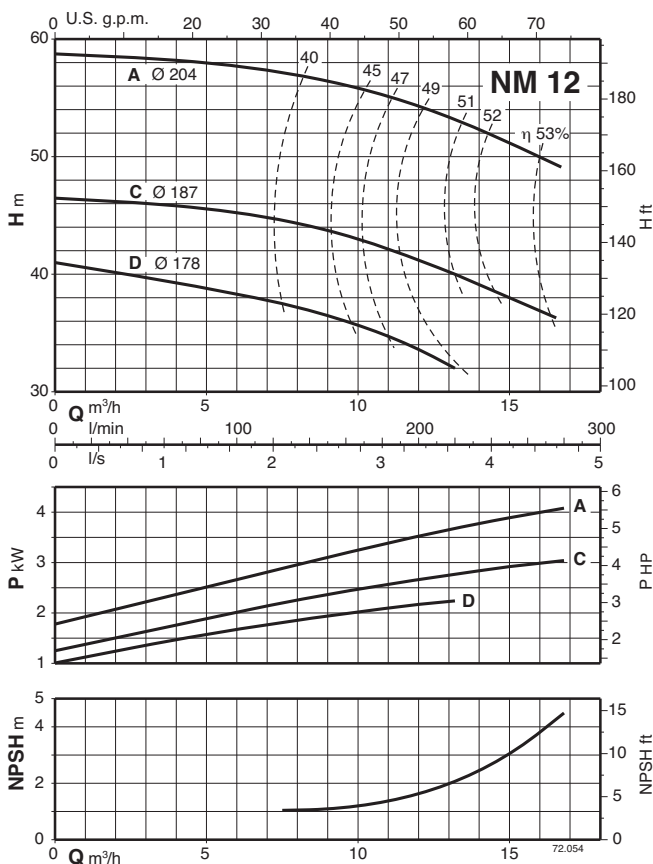
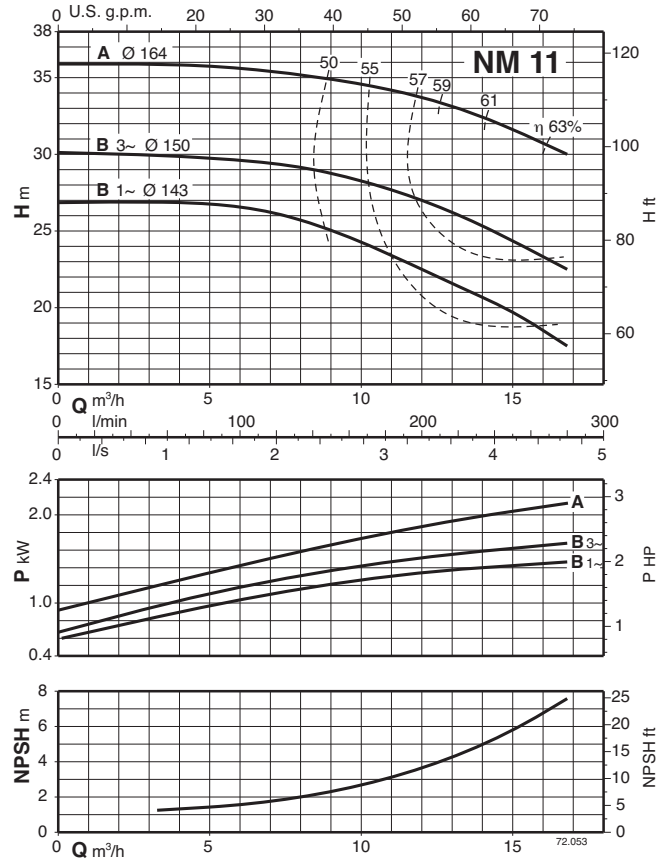
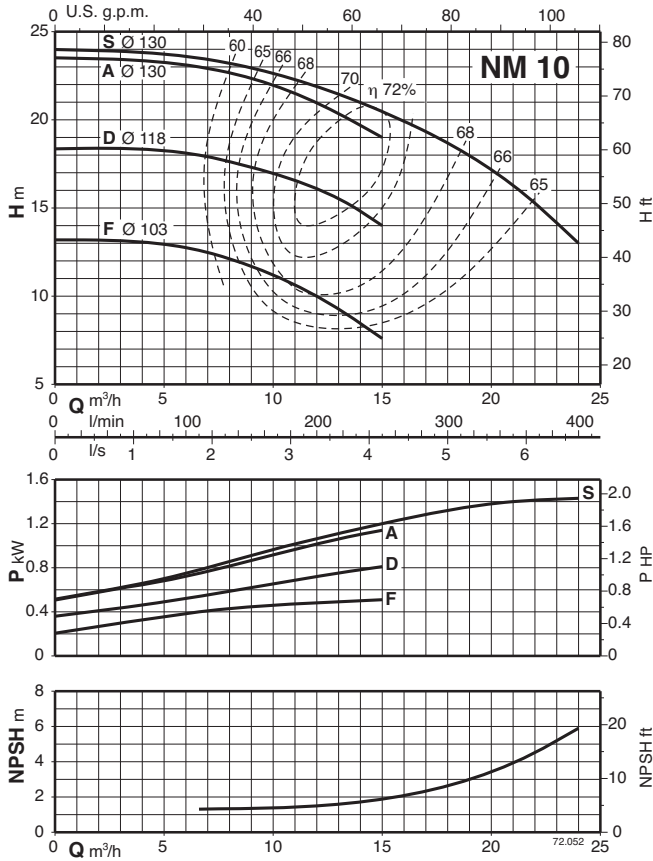


Характеристические кривые $n \approx 2900$ об./мин.

1

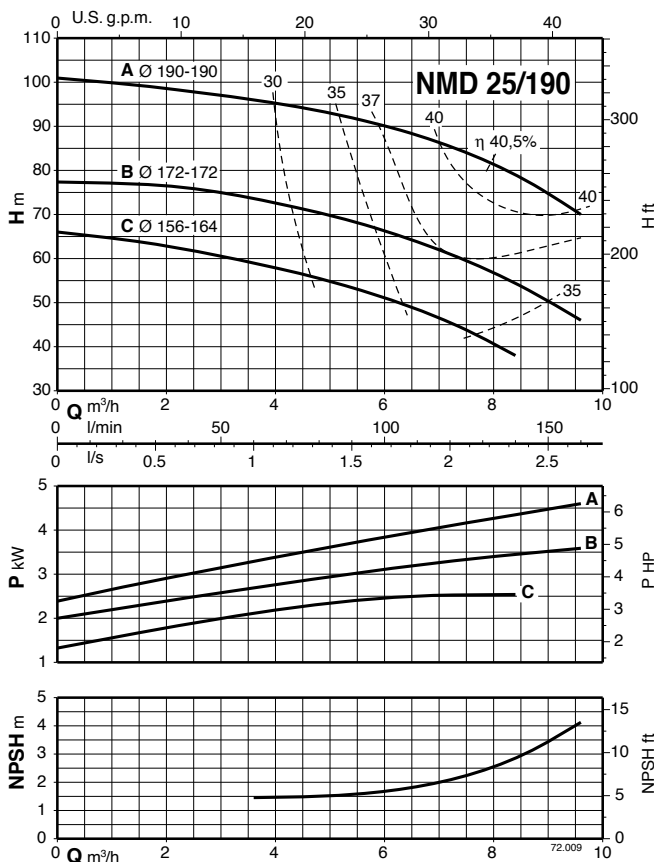
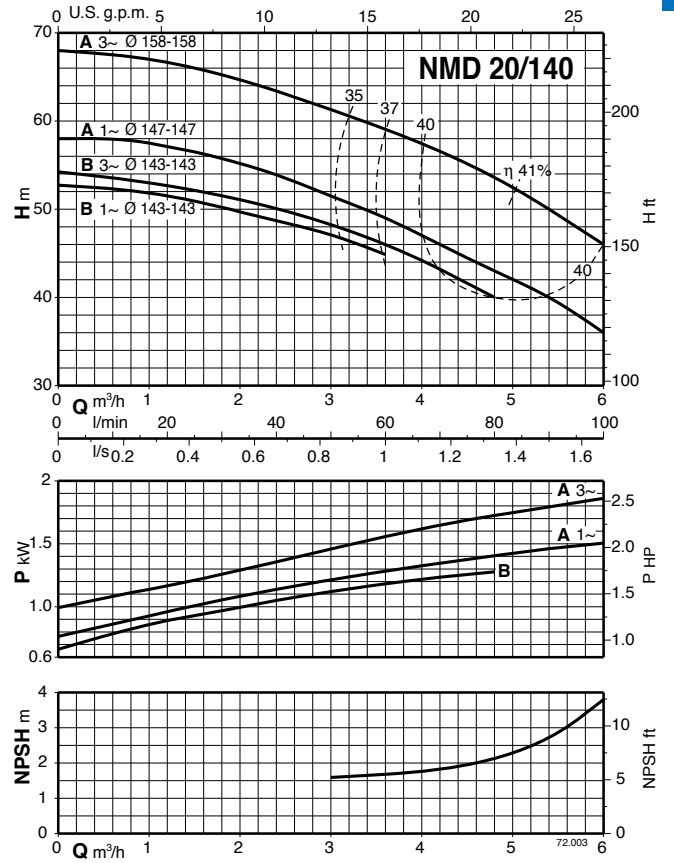
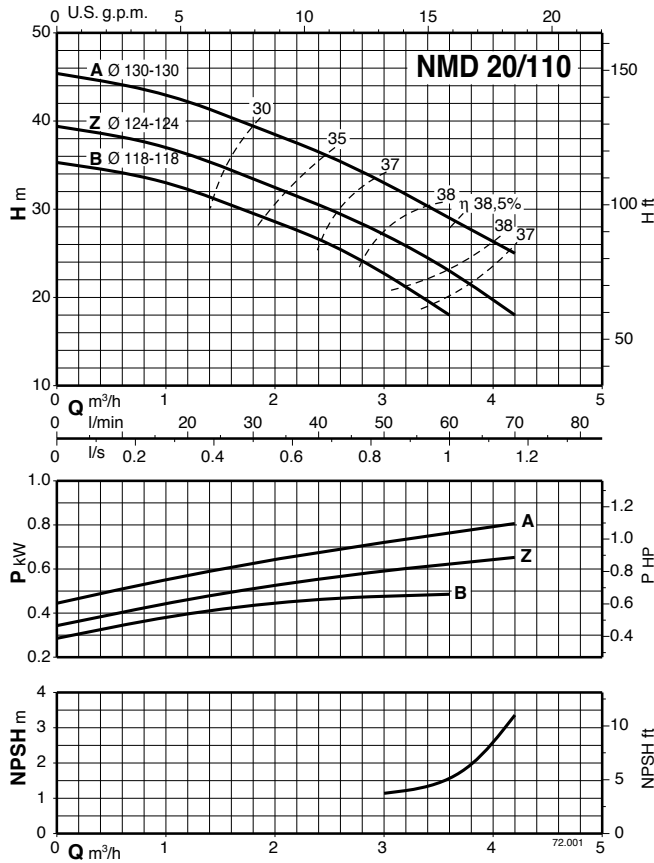


Характеристические кривые $n \approx 2900$ об./мин.

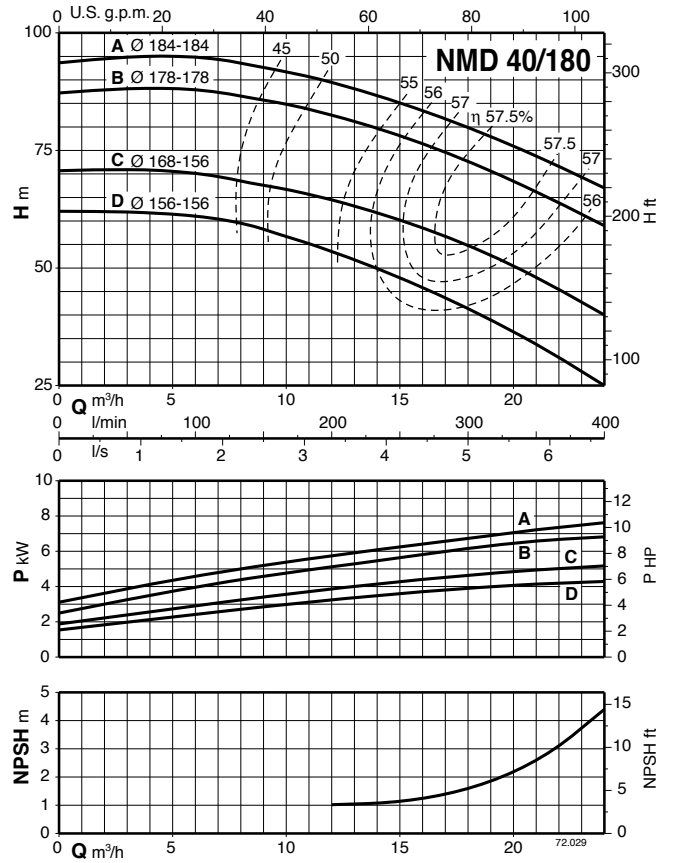
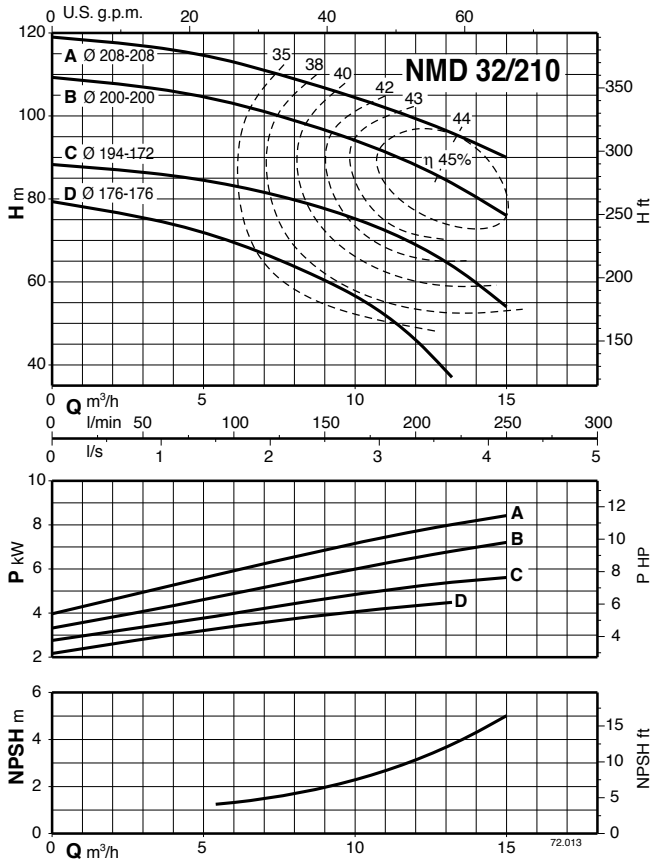


Характеристические кривые $n \approx 2900$ об./мин.

1

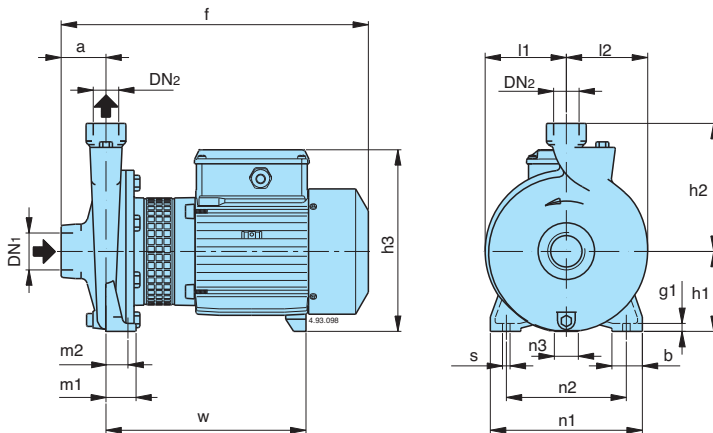


Характеристические кривые $n \approx 2900$ об./мин.



Размеры и вес

1

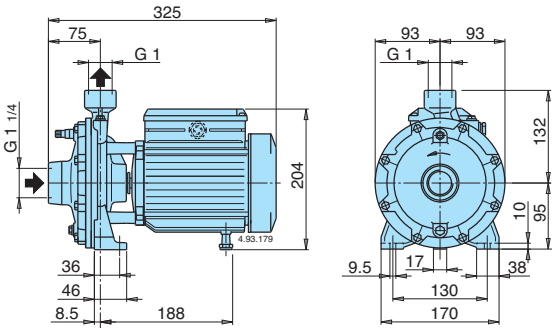


ТИП	NMM kg	NM kg	B-NM kg
NM 1/AE	8,7	8,6	
NM 2/B/A	14	13,1	
NM 2/S/A	14,2	13,3	
NM 2/A/A	15,1	14,2	
NM 3/CE	24	22,9	
NM 3/BE	26	25,1	
NM 3/A/A		29,1	
B- NM 20/160BE	19,9	18,4	21
B- NM 20/160AE	20,7	19,7	22,5
B- NM 25/12B/A	13,2	12,3	13,5
B- NM 25/12A/A	14,2	13,3	14,5
B- NM 25/160BE	20,4	19,7	22,8
B- NM 25/160AE	22,5	21,5	24
NM 25/20B/A		31,6	
NM 25/20A/A		40,9	
NM 25/20S/A		42,2	
B- NM 25/200B/A			35,7
B- NM 25/200A/A			43,7
B- NM 25/200S/A			45,2
NM 10/FE	19,3	18,5	
NM 10/DE	19,4	18,8	
NM 10/AE	20,2	19,3	
NM 10/SE	22,1	21,5	
NM 11/BE	24,7	24,1	
NM 11/A/A		28,1	
NM 12/D/A		33,5	
NM 12/C/A		42	
NM 12/A/A		43,5	
B- NM 17/HE	23	22,2	29,2
B- NM 17/GE	24,2	23,2	30,2
B- NM 17/F/A		28,2	35,2
B- NM 17/D/A		36,2	43,2

B-NM	NM	DN1 ISO 228	DN2 ISO 228	MM																
				a	f	h1	h2	h3	m1	m2	n1	n2	n3	b	s	l1	l2	w	g1	
	NM 1/AE	G 1	G 1	40	261	80	132	176	40	32	170	140	17	35	9,5	77	81	171	10	
	NM 2/A/A-S/A-B/A	G 1	G 1	45	305	95	150	207	40	32	190	160	17	35	9,5	87	90	203	10	
	NM 3/BE-CE NM 3/A/A	G 1	G 1	50	375 415	112	180	240	55	43	245	205	37	45	11,5	110	113	244 284	12	
B- NM 20/160AE-BE	NM 20/160AE-BE	G 1 1/4	G 3/4	53	375	100	150	228	37,5	27,5	190	150	30	38	9,5	102	102	246	10	
B- NM 25/12A/A-B/A	NM 25/12A/A-B/A	G 1 1/2	G 1	56	313	90	140	199	37,5	27,5	170	130	9	38	9,5	85	88	195	10	
B- NM 25/160AE-BE	NM 25/160AE-BE	G 1 1/2	G 1	56	380	100	160	228	37,5	27,5	190	150	30	38	9,5	102	102	246	10	
	NM 25/20B/A NM 25/20A/A-S/A	G 1 1/2	G 1	63	433 460	125	180	253 263	45	32,5	245	200	49 42	45	11,5	125	125	291 295	11	
B- NM 25/200B/A B- NM 25/200A/A-S/A		G 1 1/2	G 1	63	445 460	125	180	253 263	45	32,5	245	200	49 42	45	11,5	125	125	303 295	11	
	NM 10/SE-AE-DE-FE	G 2	G 1 1/4	63	382	100	150	228	50	35	190	140	30	50	13	90	97	239	14	
	NM 11/BE NM 11/A/A	G 2	G 1 1/4	70	400 440	112	170	240	50	35	210	160	37	50	15	103	110	247 287	14	
	NM 12/D/A NM 12/A/A-C/A	G 2	G 1 1/4	70	440 470	132	190	260 270	50	35	240	190	47 45	50	15	125	127	287 300	14	
B- NM 17/GE-HE B- NM 17F/A B- NM 17D/A	NM 17/GE-HE NM 17F/A NM 17D/A	G 2 1/2	G 2 1/2	80	417 457 480	112	160	240 250	50	35	210	160	37 37 20	50	14	96	113	257 287 295	14	

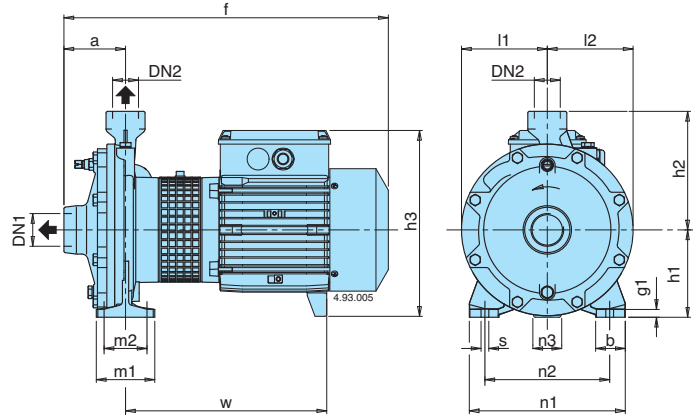
Размеры и вес

NMD 20/110



ТИП	NMDM кг	NMD кг	В-NMD кг
В- NMD 20/110В/А	13	12,1	13,4
В- NMD 20/110Z/А	14	13	14,2
В- NMD 20/110А/А	15,1	14,2	17,4

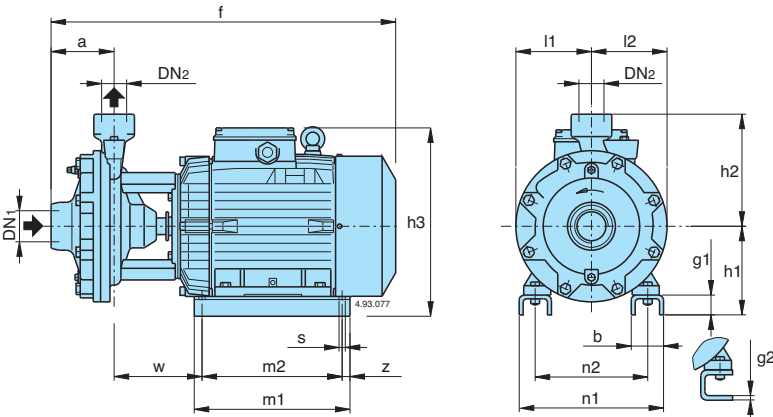
NMD 20/140 NMD 25/190



ТИП	NMDM кг	NMD кг	В-NMD кг
В- NMD 20/140BE	23,9	22,7	25,2
В- NMD 20/140AE	25,2	24,8	27,6
В- NMD 25/190C/А		42	45,7
В- NMD 25/190В/А		49,7	54
В- NMD 25/190А/А		51,5	55,5

В-NMD	NMD	DN1 ISO 228	DN2 ISO 228	MM																
				a	f	h1	h2	h3	m1	m2	n1	n2	n3	b	s	l1	l2	w	g1	
В-NMD 20/140AE-BE	NMD 20/140AE-BE	G 1 1/4	G 1	80	417	112	152	243	75	55	200	160	37	38	9,5	110	110	256	10	
В-NMD 25/190C/А	NMD 25/190C/А	G 1 1/2	G 1	97	487	140	180	268	100	70	240	190	50	49	50	14	133	133	314	13
В-NMD 25/190А/А-В/А	NMD 25/190А/А-В/А																		306	

NMD 32/210 NMD 40/180



ТИП	NMD кг	В-NMD кг
В- NMD 32/210D/А	60,5	66,5
В- NMD 32/210C/А	71	77
В- NMD 32/210В/А	77	82,5
В- NMD 32/210А/А	99	105
В- NMD 40/180D/А	59,5	65,5
В- NMD 40/180C/А	70	76
В- NMD 40/180В/А	76	81,5
В- NMD 40/180А/А	97	102

В-NMD	NMD	DN1 ISO 228	DN2 ISO 228	MM																
				a	f	h1	h2	h3	m1	m2	n1	n2	z	b	s	l1	l2	w	g1	g2
В- NMD 32/210D/А	NMD 32/210D/А	G 2	G 1 1/4	110	530	155	215	293	205	175	194	140		54	10	139	-	6		
В- NMD 32/210В/А -С/А	NMD 32/210В/А -С/А				550	150	215	310	280	250	258	190	15	68	12	150	150	108	38	-
В- NMD 32/210А/А	NMD 32/210А/А				625	170		355	298	268	286	216		70	12			152	38	-
В- NMD 40/180D/А	NMD 40/180D/А	G 2	G 1 1/2	121	535	155	215	293	205	175	194	140		54	10	133	-	6		
В- NMD 40/180В/А -С/А	NMD 40/180В/А -С/А				555	150	215	310	280	250	258	190	15	68	12	145	145	102	38	-
В- NMD 40/180А/А	NMD 40/180А/А				630	170		355	298	268	286	216		70	12			145	38	-