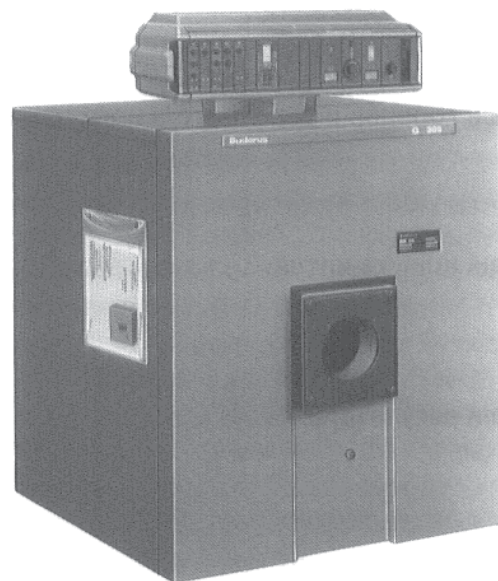


Инструкция по монтажу и техобслуживанию

Специальный газовый котел для мазутной/газовой топки с воздуходувкой G 305



G 305 с HS 4201



G 305 с HS 3320

Сохраняйте тщательно!

1. Важные указания по применению отопительного котла	3
2. Вид поставки, необходимый инструмент и вспомогательный материал	4
3. Технические данные и габариты котла.	5
4. Фундамент котла и звукопоглощающая опорная конструкция котла с монтажной шиной.	6 – 8
5. Монтаж элементов котла в блок	9 – 15
6. Испытание гидравлическим давлением	15
7. Монтаж и уплотнение деталей	16
8. Монтаж горелки и уплотнительного манжета трубы отходящего газа	16
9. Монтаж кожуха котла.	19 – 21
10. Монтаж регулятора	22 – 23
11. Ввод в эксплуатацию	26 – 27
12. Техобслуживание и очистка	30

1. Важные указания по применению отопительного котла

Монтаж отопительного котла или изменения над отопительным котлом должны производиться только специализированной на этом фирмой! Соблюдение последовательности монтажа является предпосылкой для долговечной и надежной работы котла!

Котел может быть оснащен регулятором HS 3220, HS 3320/3321 или HS 4201. На большинстве рисунков, в качестве примера, вместе с котлом показан регулятор HS 3220.

Инструкция по монтажу предусмотрена для специалиста!

Область применения котла:

Максимальная температура подводящей линии 110 °C

Допустимое избыточное давление для W 4 бар

Допустимое избыточное давление для H 6 бар

W = нормальное исполнение "теплая вода"

H = исполнение для высотных зданий
"высотное здание"

Максимальная постоянная времени у:

Регулятора температуры: 40 сек.

Контрольного прибора 40 сек.

Необходимо учитывать данные на фирменной табличке котла!

Прокладка и подключение соединительных линии должны производиться так, чтобы они были свободны от натяжения. Требования к котельной и питающей воде указаны в VDI 2035 "Директивы для подготовки котельной воды" и в приложенном листе "Указания для водонагревательных установок группы II тип G 305".

Переоснастка на газовую топку (газонапорная горелка) не составляет особых трудностей. После тщательной очистки котла необходимо сменить горелку.

Соблюдайте директивы по котельным!

Первый ввод в эксплуатацию должен производиться фирмой-изготовителем или уполномоченным ею специалистом. Владельца необходимо ознакомить с работой котла и установки! Владельцу необходимо передать техническую документацию!

Мазутные и газовые горелки

Благодаря малым потерям давления отопительного котла на стороне топочного газа, (по DIN 4787 **) или 4788 *), возможно применение всех мазутных и газовых горелок, прошедших контроль на годность конструкции. Пусковые характеристики горелок с пусковой разгрузкой, или 2-ступенчатых горелок, более выгодные. С этой точки зрения их выгоднее применять. Для предотвращения образования росы на поверхностях нагрева котла и в системе отходящего газа, расход топлива, на ступени полной нагрузки, необходимо установить соответственно номинальной мощности котла. У газонапорных горелок расход горючего следует устанавливать на самое низкое допустимое значение N_{UB} . При этом необходимо соблюдать требования гигиены. Доля CO не должна превышать 0,1% относительно неразбавленного сухого отходящего газа.

На 1 ступени мощность 2-ступенчатых горелок не должна быть ниже, чем 60% номинальной мощности котла. Если с котлом G 305 применяются горелки с модулирующим регулированием, то по той же самой причине необходимо обеспечить минимальную температуру возвратной линии 50 °C.

Для отопительных установок, номинальная мощность которых превышает 120 кВт, необходимо соблюдать Правила для отопительных установок §4, относительно многоступенчатого или бесступенчатого регулирования мощности или эксплуатации с несколькими отопительными установками.

При установке и эксплуатации, необходимо соблюдать местные правила, нормы и директивы (в актуальной редакции) для конкретной отопительной установки!

Требование к свойству воды

В зависимости от свойства воды может стать необходимым произвести умягчение воды или обработать воду многокомпонентными продуктами, комплексобразователями и/или умягчителями.

Наполняемая вода

Для первого наполнения возможно применение воды с суммой щелочноземельных металлов ≤ 2 моль/м³.

Дополняемая вода

В случае, если необходимо дополнить большое количество воды, то воду следует предварительно умягчить. Требование к дополняемой воде:

сумма щелочноземельных металлов 0,3 моль/м³.

Циркулирующая вода:

Характеристика воды в установке должна соответствовать следующим

Значение pH (25 °C) 8,5 ... 10,0

Значение р 0,5 ... 1,5 мвал/кг

Кислород O₂ макс. 0,15 мг/кг

Фосфат P₂O₅ макс. 25 мг/кг

Гидрацин N₂H₄ 0,5...25 мг/кг

Сульфит натрия Na₂SO₃ 10 ... 40 мг/кг

*) (DIN EN 676) **) DIN EN 267)

материал

Поставка

Элементы котла в не собранном виде с монтажной шиной (по желанию, в блоке без монтажной шины)

Навесы в деревянной таре

Крепежные штанги упакованы вместе с навесами

Инструкция по монтажу, данные котла, верхняя задняя стенка котла с изоляцией, погружные гильзы, заглушки, уплотнения и шестигранные болты в картонном ящике

Регулятор в картонном ящике

Кожух котла в картонном ящике

По отдельному заказу: звукопоглощающая опорная конструкция котла

Инструмент и вспомогательный материал

Для монтажа необходим следующий инструмент и вспомогательный материал:

Комплект стяжного инструмента размера 1.1 (рис. 1)

Стальной молоток, деревянный и резиновый молотки;

Полукруглый личный напильник;

Винтовёрт (для винтов с крестовым шлицем, и нормальный винтовёрт)

Плоское зубило, клин, жестяные полосы;

Гаечный ключ ШЗ 13, 19, 24 и 36, торцевой ключ ШЗ 19

Сурик на основе льняного масла (для ступиц и ниппелей)

Ветошь для чистки

Мелкозернистое наждачное полотно

Машинное масло

Растворитель (бензин или растворитель);

Прокладочный шнур (волокнистый и эластичный шнуры);

Ватерпас, метр, мел, поверочная рейка;

Primer (склеивающее вещество, только для эластичного прокладочного шнура)

Стяжной инструмент для котла (размер 1.1)

Общая длина тяги 1500 мм.

Для котлов конструктивного семейства G_305 для нижней ступицы поставляются два дополнительных фланца диаметром 120 мм.

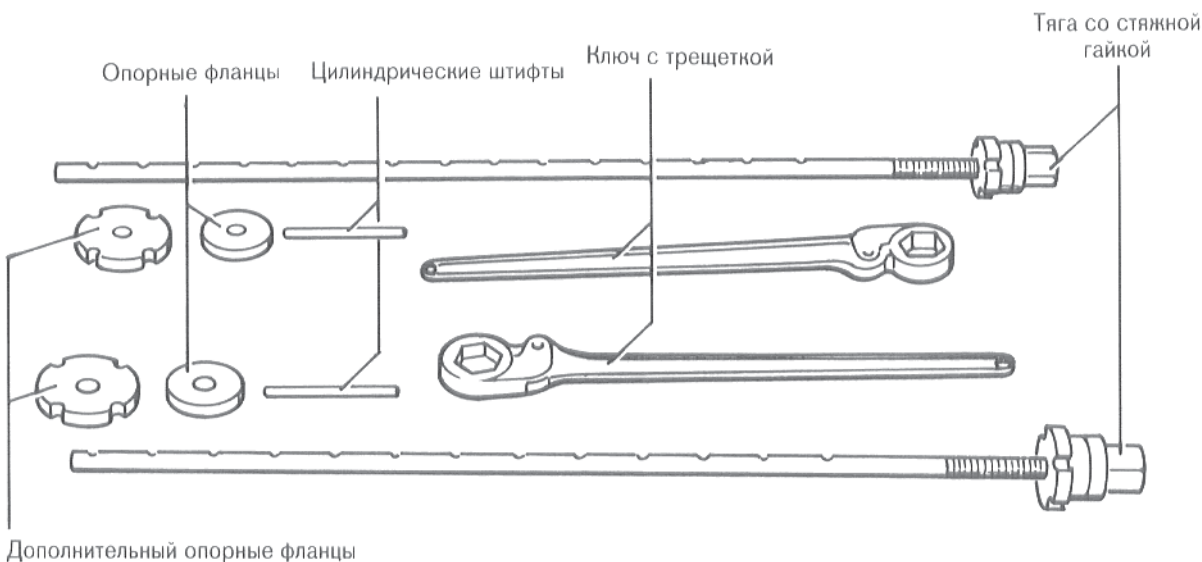


Рис. 1

3. Технические данные и габариты котла

Чугунный отопительный котел G 305 для жидкого и газообразного топлива

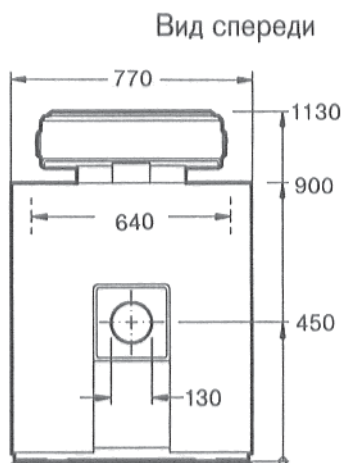


Рис. 2

VK = Подводящая линия – котел
RK = Возвратная линия – котел

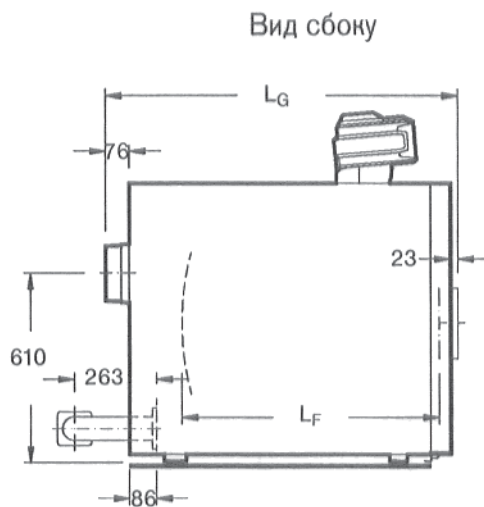


Рис. 3

VSL = Резервная подводящая линия
RSL = Резервная возвратная линия

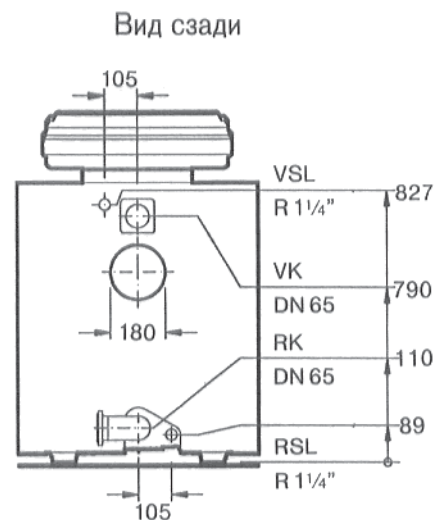


Рис. 4

AA = Выпускное отверстие отходящего газа (180 Ø)

Размеры

Типоразмер котла	80	105	125	140	160	
Элементы котла	5	6	7	8	9	
Общая длина котла L _G	мм	887	1007	1127	1247	1367
Длина котла L _K	мм	790	910	1030	1150	1270
Монтажная ширина В _E	мм	640				
Глубина камеры сгорания L _F	мм	583	703	823	943	1063
Ø-камеры сгорания соотв. DIN 4702 часть 1	мм	123				

Технические данные

Типоразмер котла	80	105	125	140	160		
Номинальная теплотворная способность	от кВт	60	81	106	126	141	
	до кВт	80	105	125	140	160	
Топочная мощность	от кВт	64,3	86,8	114,4	136,2	153,3	
	до кВт	87,2	114,2	136,1	152,3	175,4	
Вес 1)	нетто кг	465	542	619	696	773	
Объем воды в котле	прим. л	80	93	106	119	132	
Объем газа	л	144	175	206	237	268	
Температура отходящего 2) газа	частичная нагрузка (60%)	°C	142	142	147	147	149
	полная нагрузка 4)	°C	161 – 193	165 – 193	173 – 204	190 – 204	198 – 208
Поток отходящего газа	частичная нагрузка (60%)	кг/сек.	13				
			0,0273 – 0,0370				
Мазутная топка	полная нагрузка 4)	кг/сек.	0,0212	0,0280	0,0335	0,0378	0,0433
			0,0368 – 0,0485	0,0486 – 0,0578	0,0578 – 0,0647	0,0651 – 0,0745	
Содержание CO ₂	Газовая топка	частичная нагрузка (60%)	кг/сек.	10			
				0,0274 – 0,0372			
Содержание CO ₂	полная нагрузка 4)	кг/сек.	0,0213	0,0281	0,0337	0,0379	0,0435
			0,0370 – 0,0487	0,0487 – 0,0580	0,0580 – 0,0649	0,0653 – 0,0747	
Содержание CO ₂		%	10				
Необх. давление подачи (потреб. в тяге)		Па	0				
Сопrotивление топочного газа 4)		от мбар	0,18	0,22	0,30	0,36	0,40
			до мбар	0,39	0,46	0,52	0,57
Доп. темп. подводящей линии 3)		°C	120				
Доп. избыт. раб. давление		бар	6				

1) Вес с упаковкой, примерно, на 3% больше.

2) Соответственно DIN 4702. Минимальная температура отходящего газа для расчета дымовой трубы соответственно DIN 4705, примерно, на 18 К ниже.

3) Предельное защитное значение (предохранительное тепловое реле).

4) Значения для полной нагрузки относятся к верхнему и нижнему диапазонам номинальной тепловой мощности.

● **Внимание:** температура отходящего газа новой котельной установки равна, при полной нагрузке и при температуре подводящей линии 80 °C, примерно, 160...180 °C, при частичной нагрузке соответственно ниже. Посредством устранения блокирующих ребер в верхней части переднего элемента, в системе отходящего газа должна быть обеспечена возможность повышения температуры отходящего газа. См. также рис. 13 б и таблицу.

4. Фундамент котла и звукопоглощающая опорная конструкция котла с монтажной шиной

Установку котла рекомендуется производить на бетонированный или выложенный камнем фундамент высотой, примерно, 50 – 80 мм. Фундамент должен быть абсолютно ровным и горизонтальным.

Рекомендуется укрепить фундамент полосовой сталью 100 x 5 мм или угловой сталью 100 x 50 x 6 мм (см. рис. 7).

Размеры фундамента и длина полосовой или угловой стали (рис. 7)

Количество элементов котла	5	6	7	8	9
Размер фундамента "L ₁ "	760	880	1000	1120	1240
Длина полосовой и угловой стали "L ₂ "	580	700	820	940	1060

Установка котла

Соблюдайте минимальные расстояния необходимые для открытия двери горелки и для монтажа и демонтажа кожуха котла!

В частности при установке батарей!

Дверь горелки возможно повесить справа или слева, или открывать вправо или влево.

Расстояние горелки от стенки: "W2" = "A" + 100 мм (как минимум, 500 мм).

Расстояние от стенки: "W1", как минимум, 500 мм.

Соответственно директивам по котельным, необходимо соблюдать следующие расстояния:

Перед котлом: длина котла "L_к" + 1000 мм = W3

За котлом: 1/2 длины котла + 500 мм = W4

(см. также рис. 5 и 6).

Звукопоглощающая опорная конструкция котла с монтажной шиной

По желанию поставляется такая опорная конструкция (рис. 8). Она соответствует типоразмеру котла.

Конструкция состоит из 5 частей (см. рис. 8):

2 угловые шины, 2 U-образных фасонных профиля, с продольными демпфирующими бугелями, и 1 изоляционная циновка.

Если котел поставляется в разобранном виде, то в комплект поставки дополнительно входит монтажная шина.

Привинтить U-образные фасонные профили, с продольными демпфирующими бугелями у внешних кантов, к угловым шинам (рис 8). При сборке котла из отдельных элементов между U-образными фасонными профилями необходимо привинтить монтажную шину (рис. 8).

После окончания монтажа опорной конструкции, между двумя угловыми шинами, под монтажной шиной, вкладывается изоляционная циновка дублированной стороной вверх.

При монтаже блока котла на опорную конструкцию, необходимо следить за тем, чтобы задний элемент котла при сдвиге блока не соскользнул ножками с U-образного фасонного профиля опорной конструкции котла.

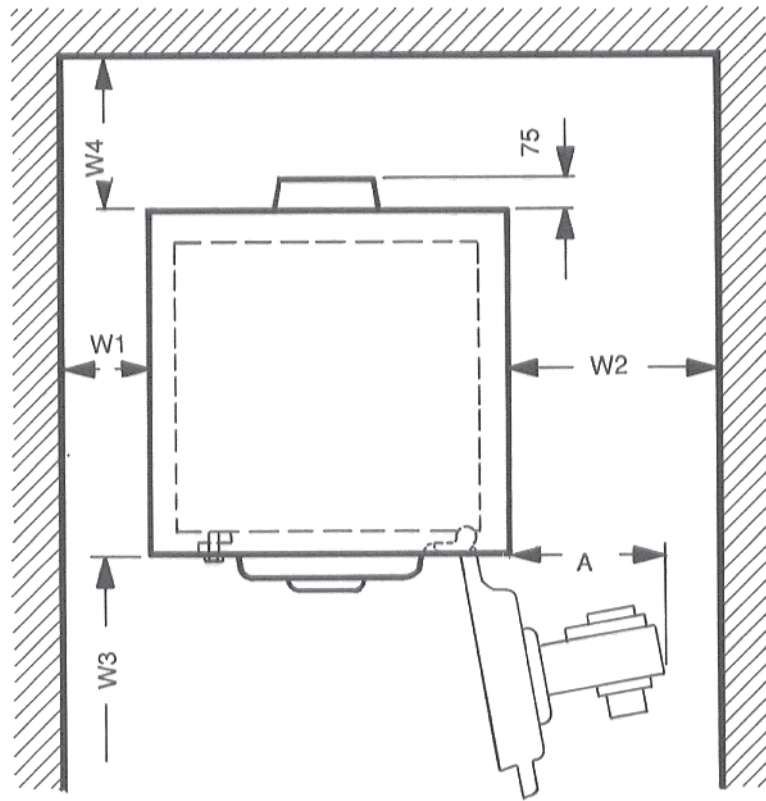


Рис. 5

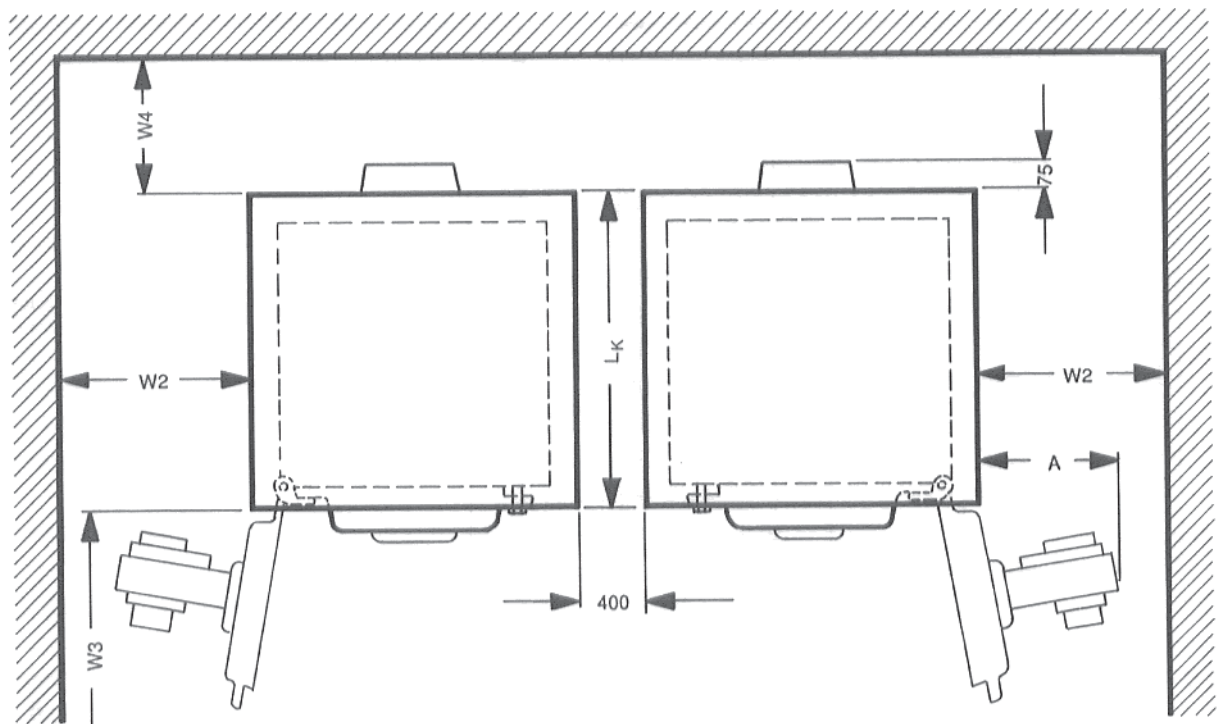


Рис. 6

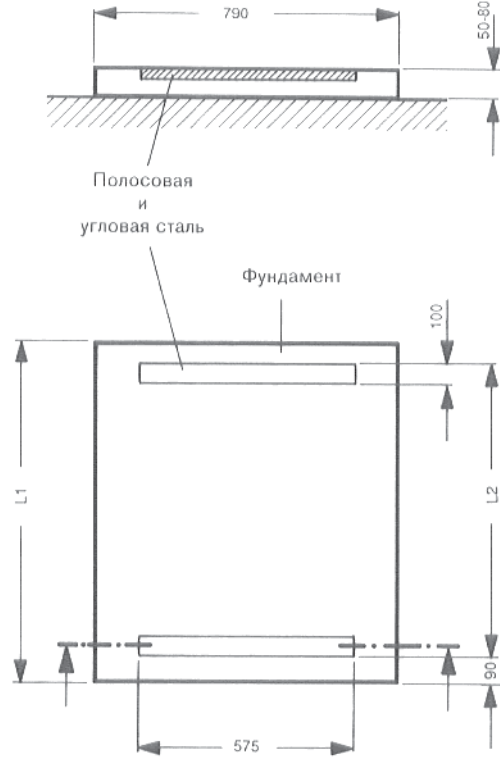


Рис. 7

Звукопоглощающая опорная конструкция котла и монтажная шина

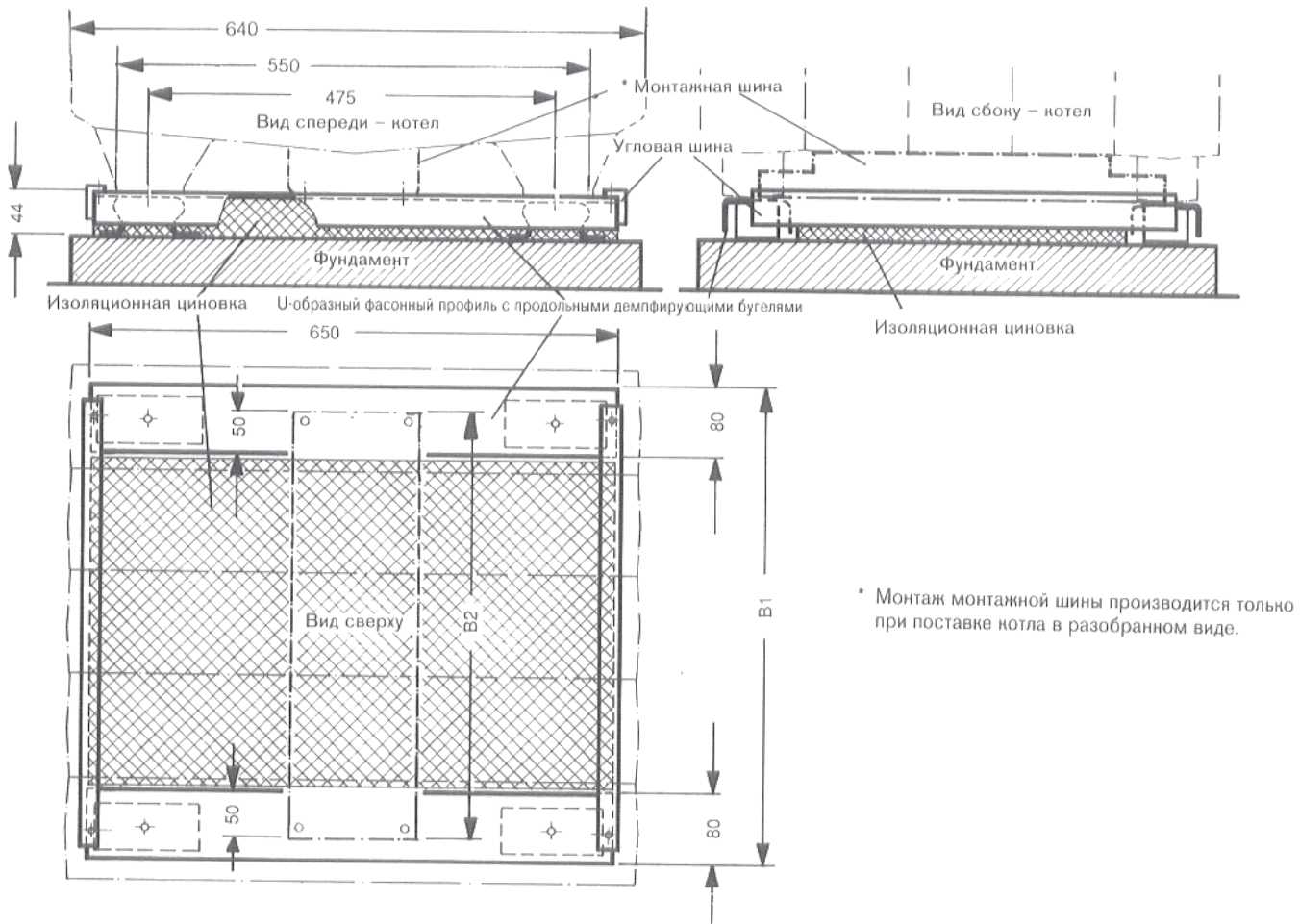


Рис. 8

Элементы	5	6	7	8	9
В1 (мм)	560	680	800	920	1040
В2 (мм)	480	600	720	840	960

5. Монтаж элементов котла в блок

Расположение элементов котла в блоке котла:

Задний концевой элемент, средний элемент или элементы, передний концевой элемент и дымосборник.

Следите при монтаже за стрелками указывающими направление (рис. 9) и производите монтаж соответственно таблице.

Монтаж переднего концевого элемента производится всегда **под конец**.

После окончания монтажа к заднему концевому элементу привинчивается дымосборник.

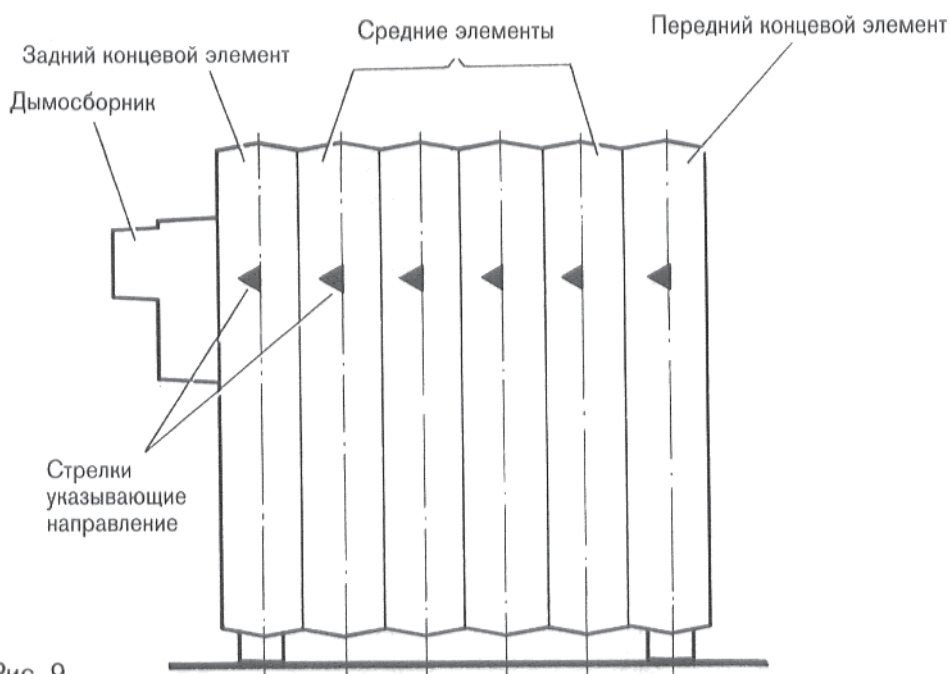


Рис. 9

Количество элементов	Передние концевые элементы	Средние элементы	Задние концевые элементы
5	1	3	1
6	1	4	1
7	1	5	1
8	1	6	1
9	1	7	1

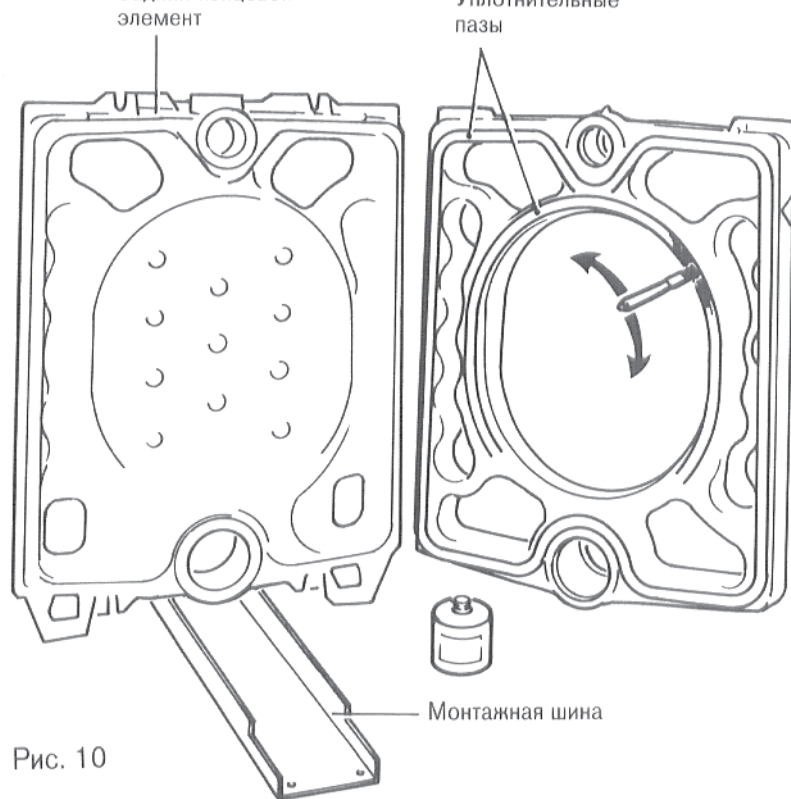


Рис. 10

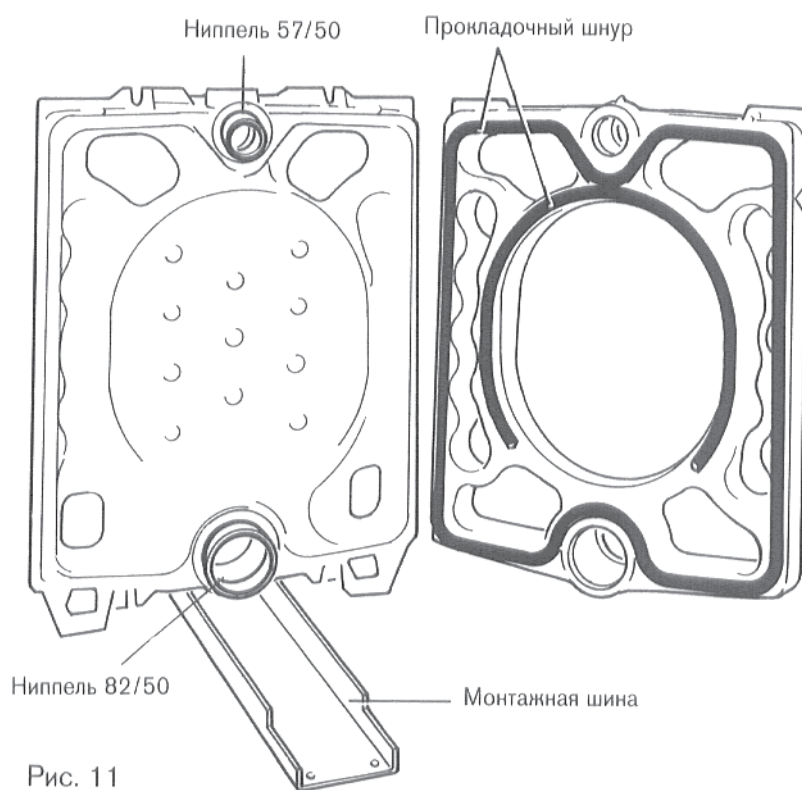


Рис. 11

Общее

Перед монтажом переднего и заднего концевых элементов, у ступиц необходимо устранить шайбы, гайки и шпильки. Шайбы, гайки и шпильки понадобятся позже.

При монтаже элементов необходимо соблюдать направление указанное **белыми стрелками**, которые находятся на элементах сверху, справа и слева (рис. 9). Острие стрелок показывает в направлении назад. Монтаж элементов производится по принципу соединения в шпунт и в гребень. Шпунт и гребень должны быть **чистыми** и **сухими**. В уплотнительные пазы, в которые вкладывается эластичный прокладочный шнур, необходимо, предварительно, по всей длине и ширине паза, нанести кисточкой Primer (склеивающее вещество) (см. рис. 10.). На гребень противоположного элемента также необходимо нанести Primer. Уплотнение в пазах элементов котла производится прокладочным шнуром, входящим в комплект поставки. Прокладочный шнур вкладывается в пазы **только на задней стороне элемента котла** (исходя из последовательного направления монтажа). Прокладочный шнур поставляется в бумажных рулонах. Прокладочный шнур снимается с бумаги и вкладывается, при легком нажиме, в пазы. Шнур можно отрезать ножом или ножницами. Начало и конец укладываются **непосредственно** в стык. Стыки прокладочного шнура (начало и конец прокладочного шнура) должны всегда находиться **вверху**. Прокладку шнура и монтаж элементов возможно производить уже во время высыхания Primer, которое длится, примерно, 5 – 45 минут. Все детали, которые необходимо снимать или открывать для проверки, уплотняются **волокнистым прокладочным шнуром свободным от асбеста**.

Внимание!

Во время работы с Primer'ом (склеивающее вещество) необходимо обеспечить хорошее проветривание рабочего помещения, в противном случае это может нанести вред здоровью!

Монтаж

Установить **задний концевой элемент** и застраховать его от опрокидывания. Приложить монтажную шину к заднему концевому элементу (рис. 11).

Предварительная обработка ниппелей и ступиц

Перед сборкой, уплотнительные поверхности ступиц и ниппелей необходимо очистить тряпкой пропитанной бензином, затем равномерно покрыть ниппеля и ступицы суриком на основе льняного масла. Перед смазкой необходимо слить льняное масло.

Вставить **ниппель**.

Размер ниппелей вверху 57/50; **размер ниппелей** внизу 82/50.

Легкими ударами молотка (деревянным или резиновым), ровно вставить ниппель в ступицу, удары следует всегда производить крест-накрест. Если при вбивании ниппеля образовался заусенец, то его необходимо немедленно устранить напильником.

Подготовить **первый средний элемент**.

Очистить пазы и покрыть их суриком.

Нанести на уплотнительный паз монтируемого элемента Primer (склеивающее вещество, входит в комплект поставки). Вложить и слегка вдавить **эластичный уплотнительный шнур** в уплотнительный паз на задней стороне первого среднего элемента.

Поставить **первый средний элемент** нижней ступицей на монтажную шину и придвинуть к **заднему элементу**.

Очистить ступицы и ниппеля и покрыть их суриком.

Вставить ниппеля в верхнюю и нижнюю ступицу первого среднего элемента и вбить их молотком легкими ударами крест-накрест.

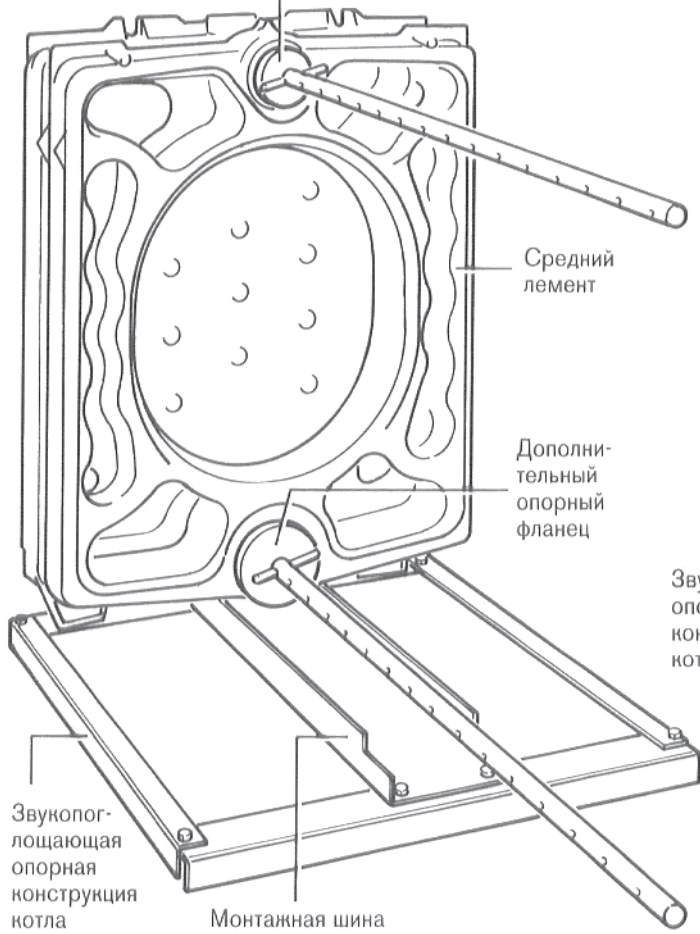


Рис. 12 а

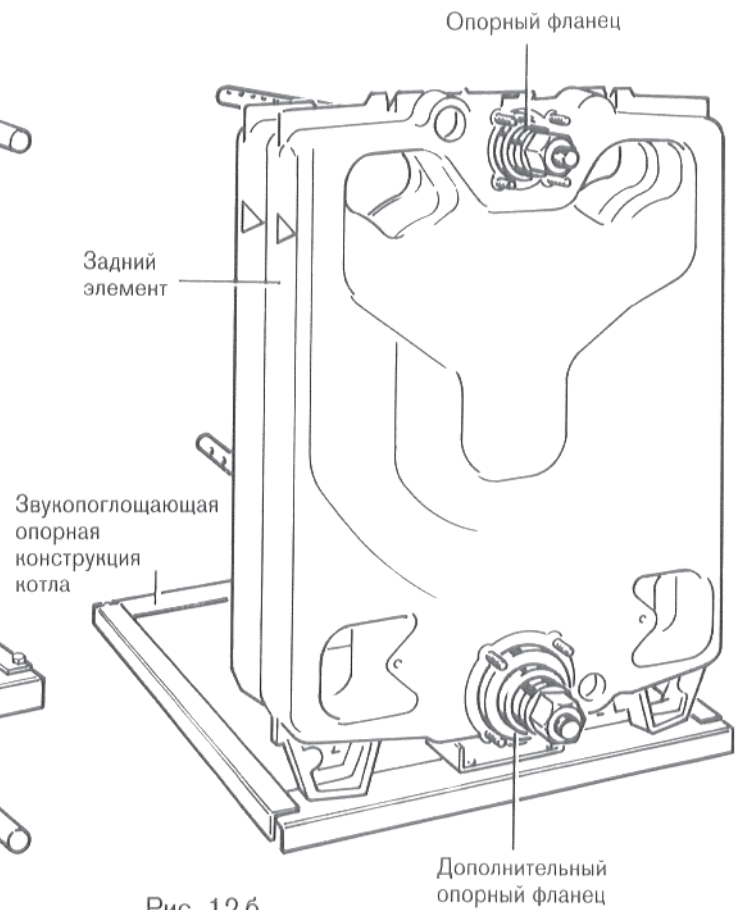


Рис. 12 б

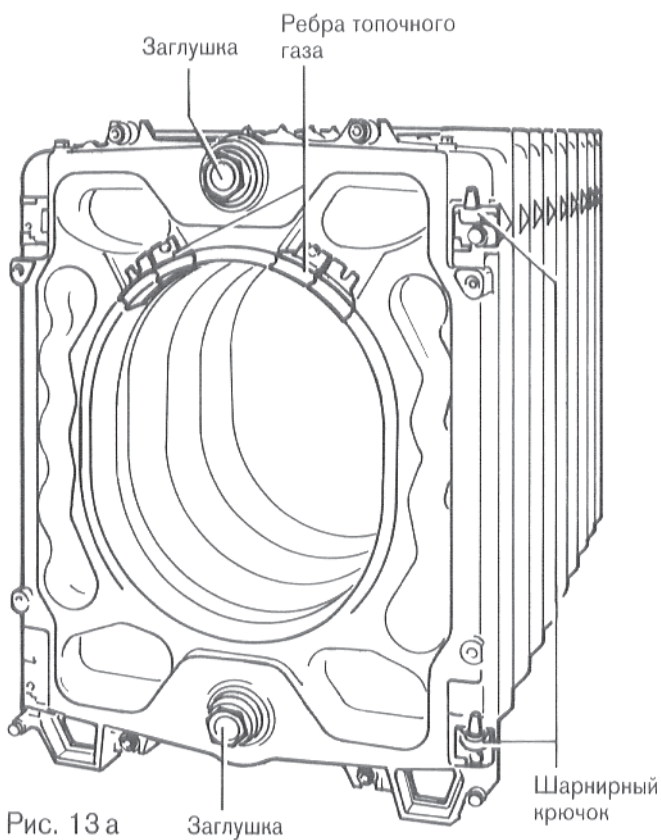


Рис. 13 а



Рис. 13 б

Подготовить второй средний элемент.

Нанести на уплотнительный паз среднего элемента (задняя сторона) Primer (склеивающее вещество).

Вложить и слегка вдавить уплотнительный шнур во внутренний и наружный уплотнительные пазы на задней стороне элемента (рис. 11).

Очистить ступицы и ниппеля и покрыть их суриком.

Поставить второй средний элемент на монтажную шину и придвинуть к первому среднему элементу.

Вставить **стяжной инструмент котла** в верхнюю и нижнюю ступицы элементов котла и равномерно сжать их (рис. 12 а и б *]). Ни в коем случае не сжимать больше **двух ниппельных соединений одновременно**.

При сжатии стяжным инструментом, внизу, спереди и сзади, необходимо применять дополнительные опорные фланцы.

Внимание!

Как только элементы прилягут друг к другу, насильное стягивание необходимо прекратить.

Затем продолжать монтаж элементов, соответственно описанию монтажа первого среднего элемента.

Передний элемент монтируется последним (рис. 13 а).

После окончания стягивания блока котла, ослабить оба стяжных инструмента, но еще не снимать.

Монтаж ребер топочного газа производится на заводе (рис. 13 б). Температура отходящего газа повышается, если оба ребра устраняются частично или полностью. Для частичного устранения ребер топочного газа, при литье предусмотрены места для полома (рис. 13 б). Чтобы разломать ребра топочного газа, их надо положить на ровную поверхность так, чтобы под предусмотренным для полома местом находилась полость. От легких ударов по обратной стороне ребро для топочного газа разламывается у предусмотренного для этого места.

Если температура отходящего газа ниже 160 °С, то система отходящего газа должна быть выполнена так, чтобы не допустить повреждений от конденсата.

Повышение температуры отходящего газа Δt в К (рис. 13 а и 13 б)

Количество элементов	5	6	7	8	9
Устранение 1/2 блокирующего ребра слева и справа (К)	22	16	11	8	7
Устранение блокирующего ребра слева и справа (К)	75	50	38	29	25

*] Применение стяжного инструмента при установке и ремонтных работах. Для каждого котла необходимо два комплекта стяжного инструмента (см. также рис. 1).

Каждый комплект стяжного инструмента состоит из:

1 тяги, 1 стяжной гайки, 1 упорного подшипника скольжения, 1 опорного фланца, 1 контрфланца,

1 цилиндрического штифта, 2 дополнительных опорных фланцев **]

1 ключа с трещеткой

] **Дополнительные опорные фланцы: применять только у нижней ступицы котла, спереди и сзади.

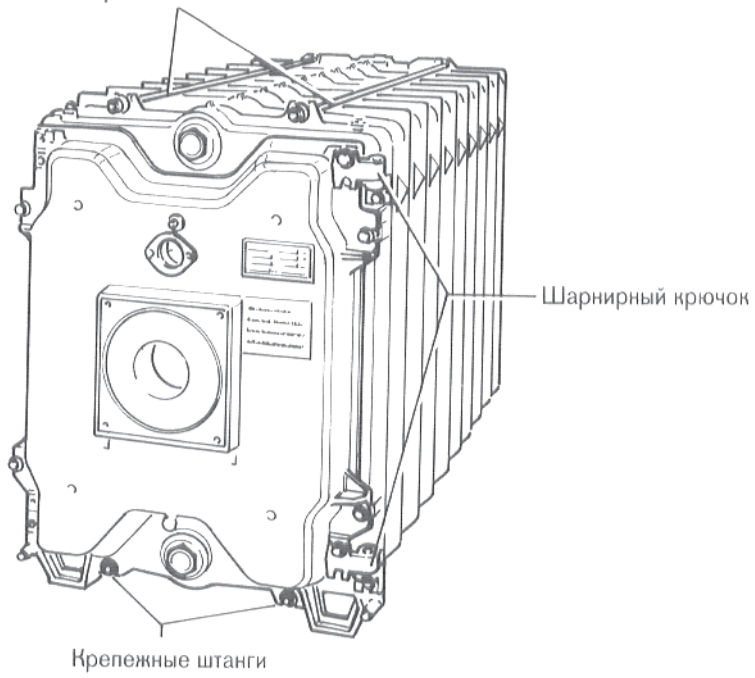


Рис. 14

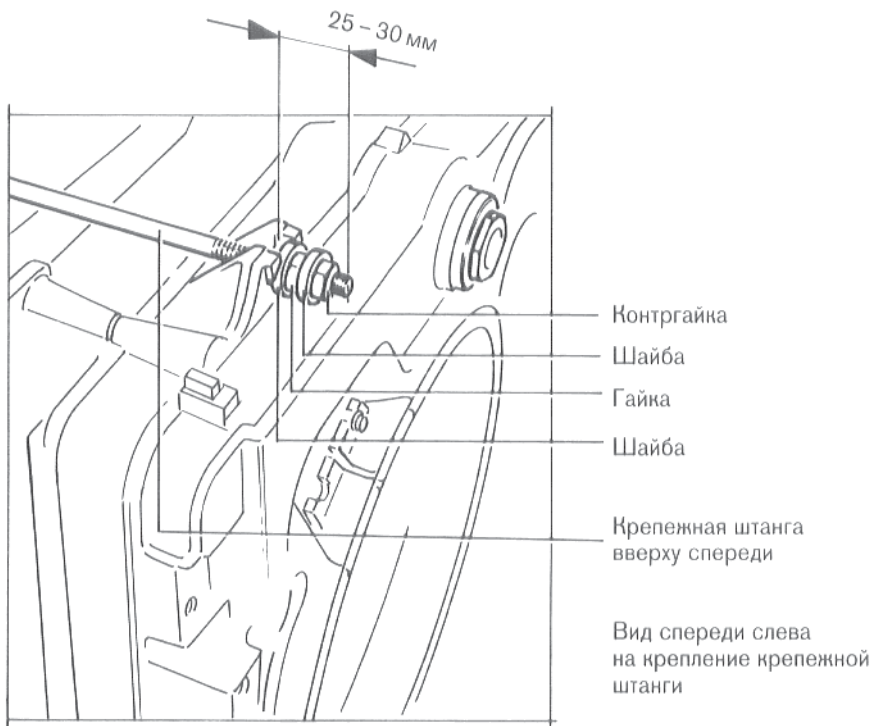


Рис. 15

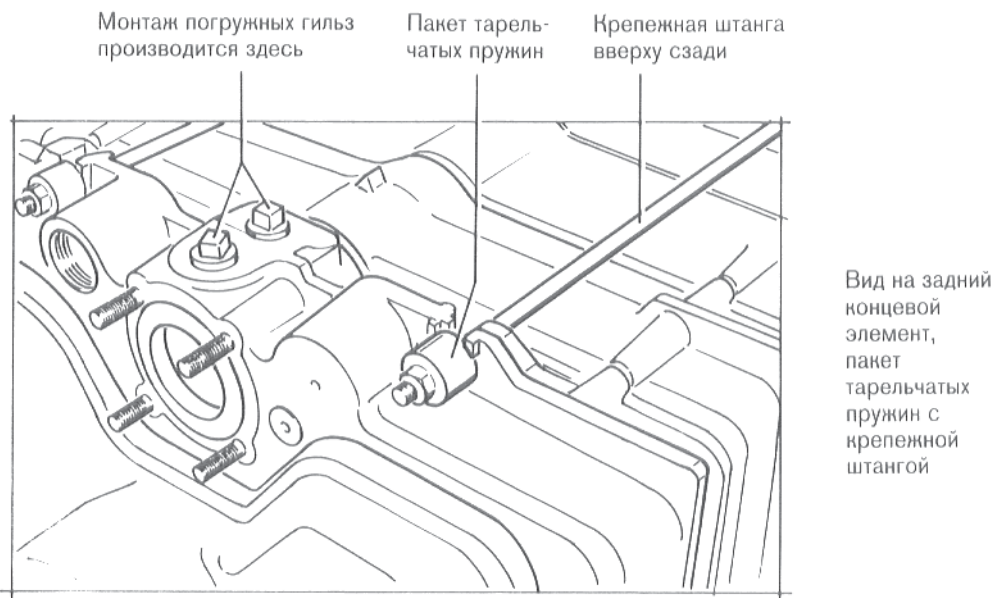


Рис. 16

Монтаж крепежных штанг

Вставить крепежные штанги (по две) сверху и внизу, справа и слева около ступицы (рис. 14). Длина от переднего до заднего концевых элементов. В зависимости от имеющегося места, продеть крепежные штанги, спереди или сзади под котлом и вставить в выемки около ножек котла.

Надеть у **передней стороны котла** шайбу на крепежную штангу и накрутить гайку, надеть вторую шайбу и накрутить контргайку (рис. 15). Расстояние между местом крепления крепежной штанги у переднего элемента, и началом крепежной штанги, должно равняться, примерно, 25 – 30 мм.

Надеть у **задней стороны котла** пакет тарельчатых пружин на крепежную штангу и вручную накрутить гайку (применять только комплект пакета тарельчатых пружин, не раскручивать!). Затем подтянуть гаечным ключом гайки крепежных штанг на задней стороне котла на 1 – 1½ оборота (рис. 16). Произвести выверку котла по вертикали и горизонтали. После выверки блока котла проверить посадку ножек элементов на фундаменте, подложив под них картон или бумагу. Там, где ножки элементов не упираются в фундамент, необходимо подложить жестяные пластинки или плоские клинья.

Произвести **демонтаж** стяжного инструмента котла!

Произвести уплотнение **погружных гильз** (100 мм длины) в заднем элементе.

Монтаж дверцы горелки описан на стр. 16, раздел 7 “Монтаж и уплотнение деталей”.

6. Испытание гидравлическим давлением

Снятые перед монтажом элементов котла гайки и шайбы, со шпилек в центре ступиц, теперь нужны.

Подготовка испытания на герметичность

В момент испытания гидравлическим давлением, или испытания на герметичность, не должны быть смонтированы регуляторы давления и предохранительные устройства, которые непосредственно связаны с водяной камерой котла. Опасность повреждения в связи с повышенным давлением.

- а) **Закреть заглушками верхнюю и нижнюю ступицу переднего элемента.**
- б) **Закреть снизу у заднего элемента** отверстие для подключения запасной подводящей линии (VSL) и подводящей линии котла (VK), а также отверстие для подключения запасной подводящей линии (RSL) и отверстие для возвратной линии котла (RK). Закреть у заднего элемента отверстие, сверху для измерительного и регулирующего прибора, погружной гильзой или предварительно заглушкой.
- в) **Внимание: Заполнение котла!**
Заполнять котел медленно, только снизу через наливной и сливной кран.
- г) **Деаэрация котла**
Производить деаэрацию во время заполнения котла, у места с самым высоким уровнем воды, до тех пор, пока не будет выступать вода.

Если у одного ниппельного соединения обнаруживается негерметичность, то необходимо спустить воду через наливной и сливной кран, и затем снять 4 крепежных штанги.

Разъединить котел у места утечки. Для этого надо вбить плоские клинья (зубило) у кулачков сбоку сверху и внизу у элементов, там где наблюдалась негерметичность.

При повторной сборке необходимо применять **новые** ниппеля. Произвести монтаж котла и повторить испытание на герметичность.

Проверка на герметичность (на стройке)

Проверку на герметичность необходимо произвести соответственно DIN 18 380. Испытательное давление зависит от давления в отопительной установке, оно равняется значению этого давления умноженного на фактор 1,3, как минимум, однако 1 бар.

Для измерения давления следует применять манометр класса 1,0.

Дверца горелки поставляется с шарнирами монтированными справа. Если дверца должна быть подвешена слева, то шарниры необходимо переставить на левую сторону дверцы горелки (рис. 14).

Внимание! Шарниры в точках крепления должны входить в центрирующие кулачки (рис. 13 б).

Привинтить шарнирные крючки справа или слева к переднему элементу (рис. 14). Подвесить дверцу горелки. Ввинтить шпильки напротив шарниров. Навинтить гайки и слегка затянуть. Ввинтить машинные винты на стороне шарниров. **Равномерно затянуть винты и шпильки (герметичность со стороны топочного газа).**

При открытии дверцы горелки ослабить только винты или гайки указанные на рис. 18.

Питающая труба возвратного потока – важная функциональная деталь котла!

Ввинтить четыре шпильки во фланец подключения возвратной линии (рис. 17). Ввести питающую трубу возвратной линии сзади в нижнюю ступицу котла (не забывайте уплотнение). Обеспечить фланцевое соединение между ступицей котла и питающим патрубком возвратной линии, навинтив 4 гайки на шпильки.

Привинтить **крышку отверстия для очистки** слева и справа внизу у заднего элемента (рис. 17).

Привинтить **дымосборник** к предварительно ввинченным в задний элемент шпилькам. **Крышка для очистки дымосборника** монтируется на заводе под отводом дымогарной трубы (рис. 19).

Привинтить **верхнюю заднюю стенку котла** двумя шпильками и гайками (ШЗ 13) внизу к заднему элементу, а сверху 2 винтами над дымосборником, слева и справа дымогарного патрубка (рис. 20 и 21).

Монтаж остальных деталей кожуха котла можно производить непосредственно перед вводом в эксплуатацию.

8. Монтаж горелки

Просверлить на стройке отверстие в плите горелки, соответственно диаметру трубки горелки (кислородная резка). Максимальный диаметр отверстия плиты горелки для трубки горелки: 130 мм.

Просверлить отверстия для крепления горелки и нарезать резьбу.

Привинтить к дверце горелки **стальную вставную плиту**, уплотнение производится волокнистым прокладочным шнуром.

Произвести монтаж горелки. Толщина дверцы горелки 122 мм (до конца воронки + 90 мм).

Труба отходящего газа – уплотнительная манжета

Рекомендуем применение уплотнительной манжеты трубы отходящего газа (рис. 19)!

Последовательность монтажа (если имеется уплотнительная манжета трубы отходящего газа)

Надеть трубу отходящего газа до упора на патрубок дымосборника. Надеть уплотнительную манжету трубы отходящего газа внахлестку на трубу отходящего газа и патрубок отходящего газа.

Надеть и затянуть зажимную скобу. Одна зажимная скоба находится на патрубке дымосборника, другая на трубе отходящего газа. Установить зажимную скобу на трубе отходящего газа у крайнего наружного канта уплотнительной манжеты.

После затяжки зажимных скоб, уплотнительная манжета трубы отходящего газа должна прилегать ровно и плотно. После короткого времени эксплуатации, скобы необходимо подтянуть.

Если уплотнительная манжета трубы отходящего газа не применяется, то трубу отходящего газа необходимо уплотнить замазкой для котлов, которая наносится между дымосборником и трубой отходящего газа. Это соединение должно быть абсолютно герметичным.

Для монтажа датчика температуры отходящего газа в трубу отходящего газа заказчик должен приварить муфту. Расстояние от дымосборника – $> 2 \times$ диаметра трубы отходящего газа –. Датчик должен быть монтирован вертикально и всей длиной входить в поток отходящего газа (см. рис. 19).

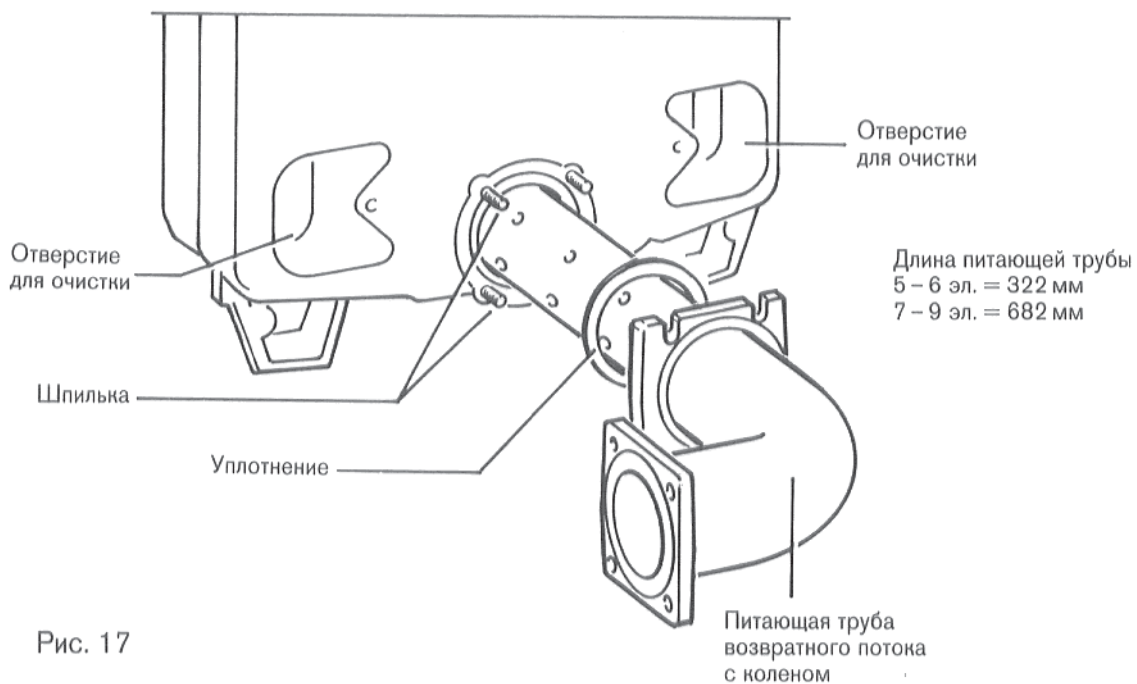


Рис. 17

Шпильки с гайками для закрытия или открытия дверцы горелки

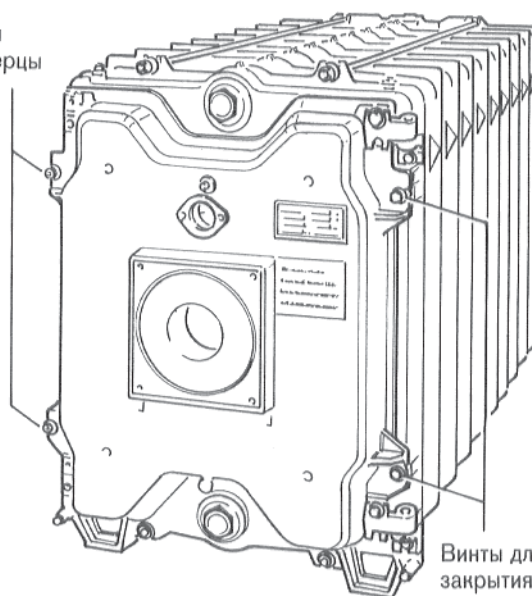


Рис. 18

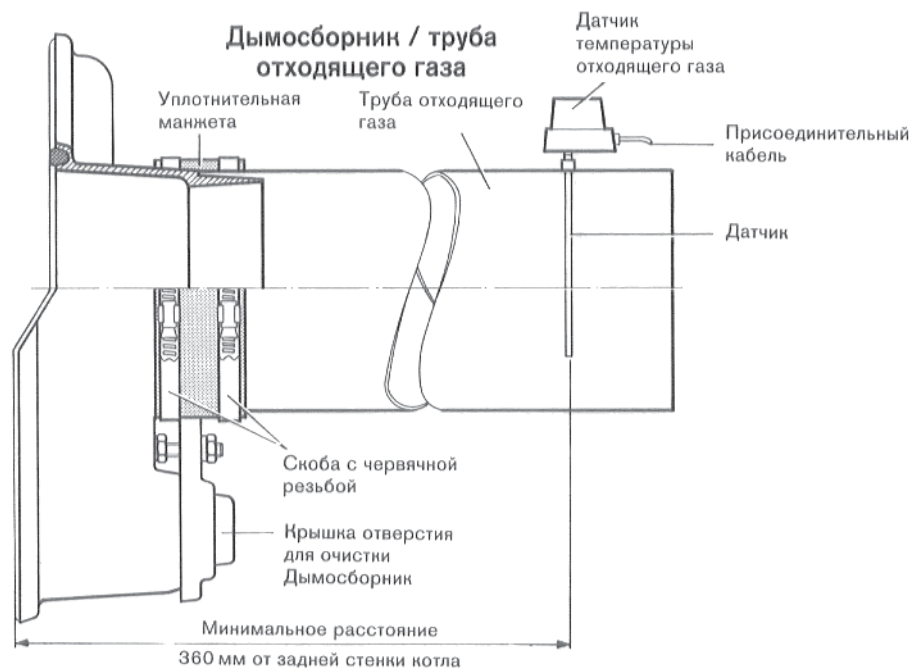


Рис. 19

9. Монтаж кожуха котла

Обзор

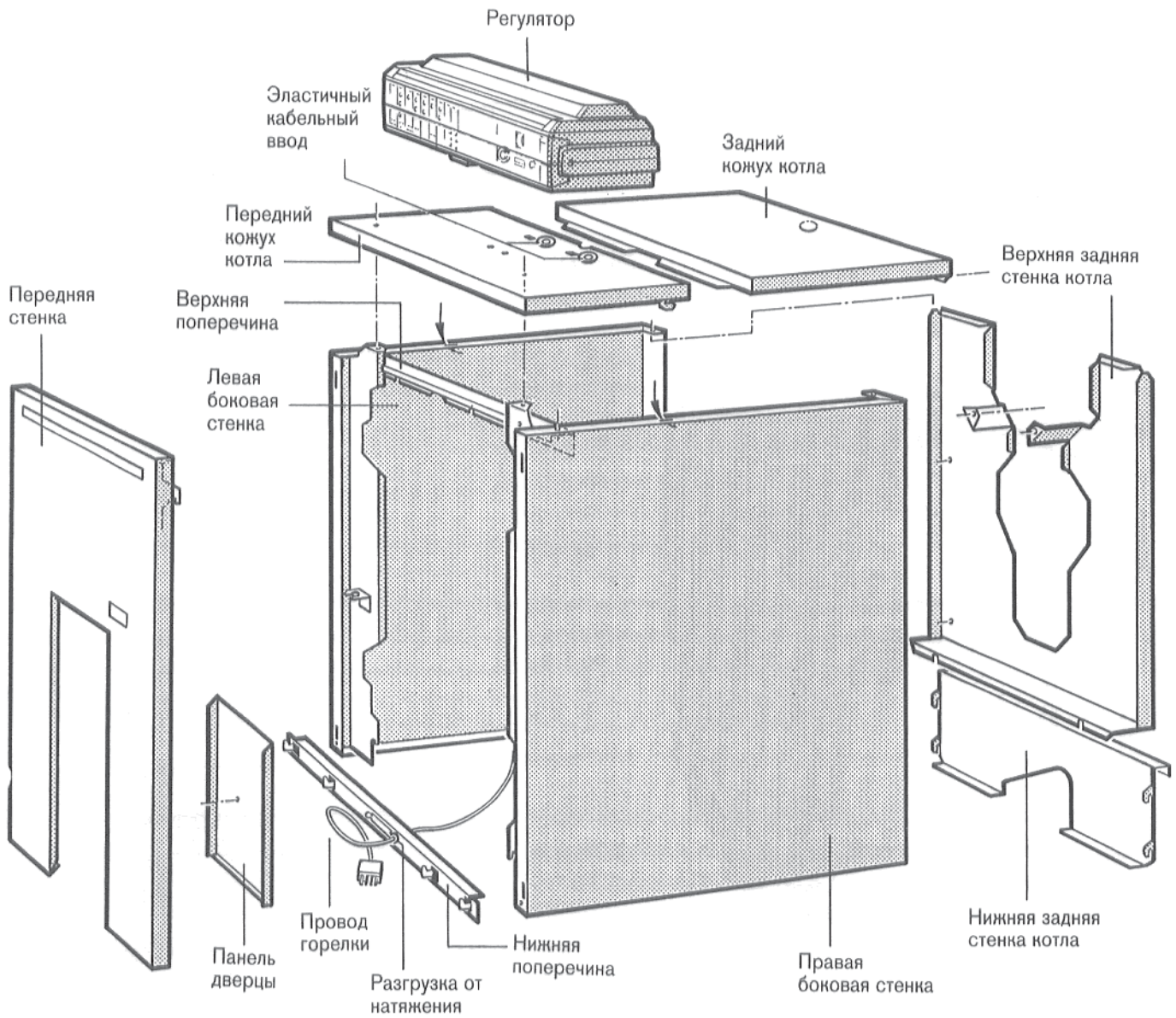
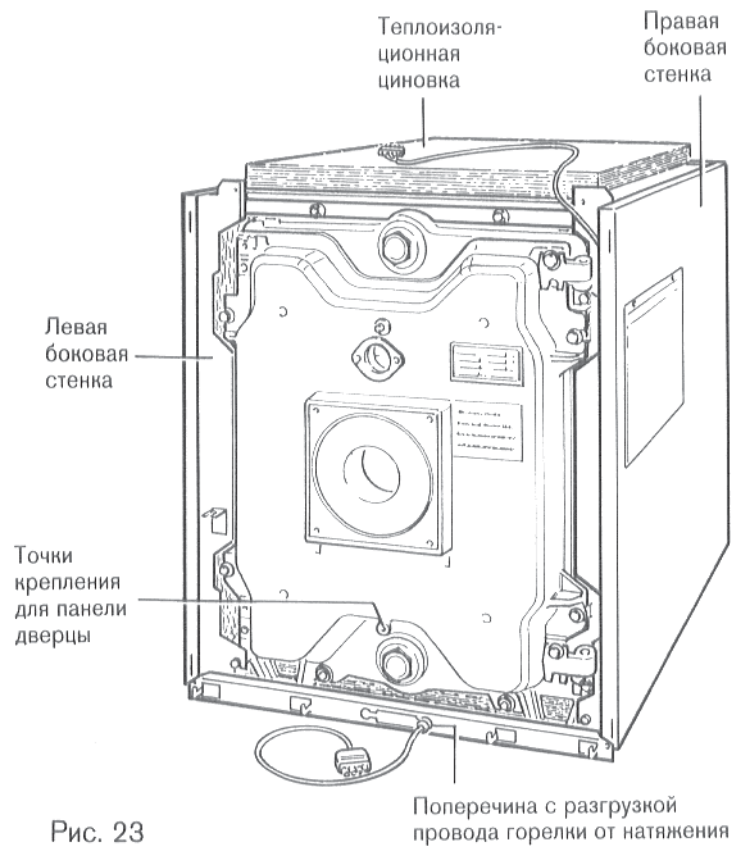
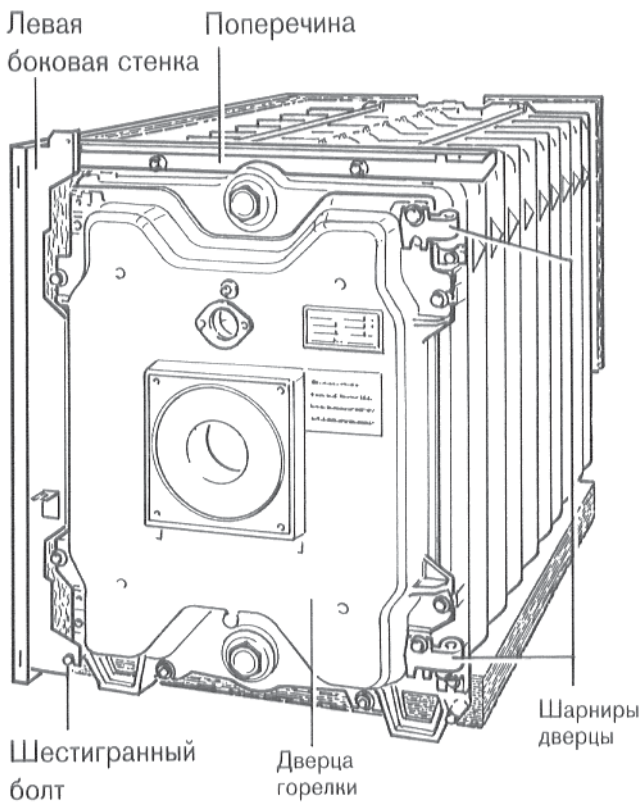
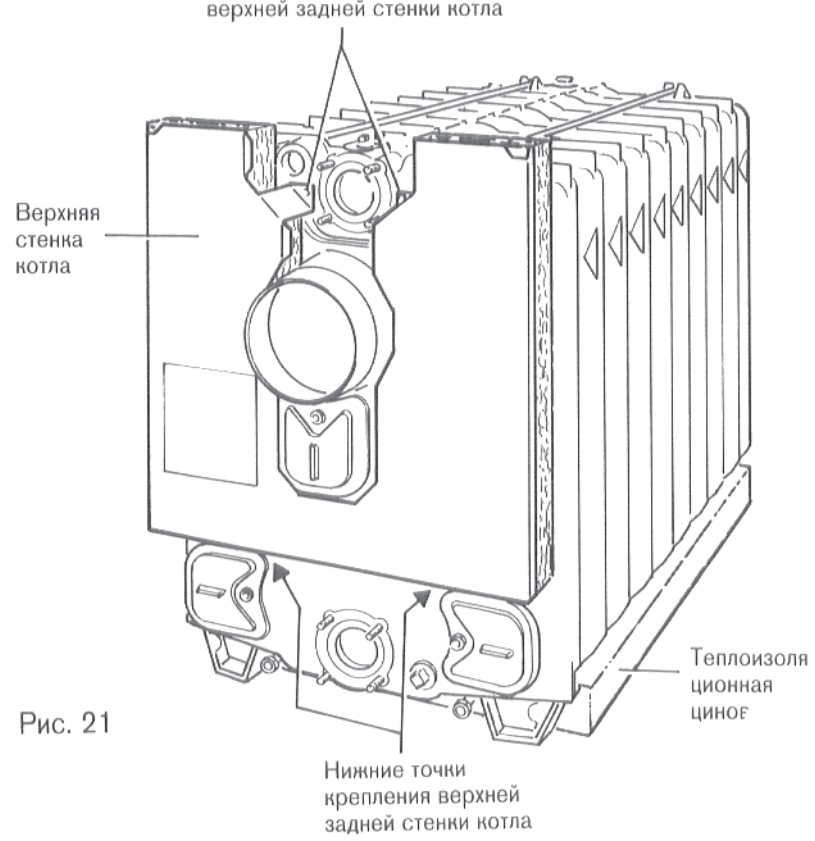


Рис. 20



Вложить **теплоизоляционную циновку** сбоку, слева и справа под котел (дублированной поверхностью вниз – рис. 21).

Верхняя задняя стенка котла (рис. 21), см. также стр. 16, абзац 7.

Открыть **дверцу горелки**, чтобы облегчить монтаж верхней поперечины (рис. 22). Открытие дверцы горелки см. стр. 16 и рис. 18.

Насадить **поперечину** (верхнюю, рис. 22) продольными отверстиями, спереди, слева и справа на крепежную штангу и закрепить контргайками (см. рис. 15). Закрыть дверцу горелки слева и справа двумя шпильками и гайками, и двумя шестигранными болтами (ШЗ 19). Затягивайте болты равномерно (рис. 18). Шпильки вставляются напротив шарниров.

Подцепить **левую боковую стенку** сзади, вверху, к жести верхней задней стенки котла, спереди, внизу, за шестигранные болты. Привинтить ее спереди вверху двумя винтами для листового металла к поперечине и сзади двумя винтами для листового металла к верхней задней стенке котла (рис. 21).

Монтаж **правой боковой стенки** производится соответственно левой.

К одной из двух боковых стенок привинчивается карман для технической документации котла.

Закрепить **провод горелки**, вместе с разгрузкой от натяжения, в одно из двух круглых отверстий поперечины, проверив предварительно действие разгрузки от натяжения. Если разгрузка от натяжения не действует, то посредством вращения черной пластмассовой гайки необходимо зафиксировать провод горелки. Вдавить провод в кабельный зажим находящийся на панели боковой стенки. Дальнейшая прокладка кабелей изображена на рис. 23.

Привинтить **нижнюю поперечину** спереди, слева и справа к кантам боковых стенок (винтами для листового металла).

Положить **теплоизоляционную циновку** на блок котла так, чтобы вырез для точки измерения котла показывал назад (рис. 23 и 25).

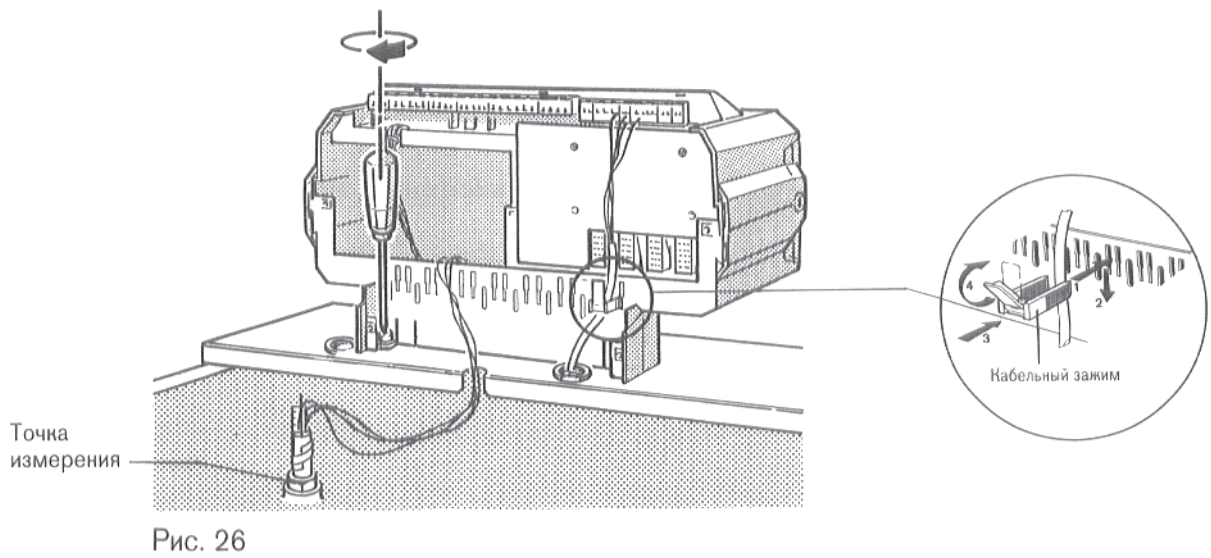
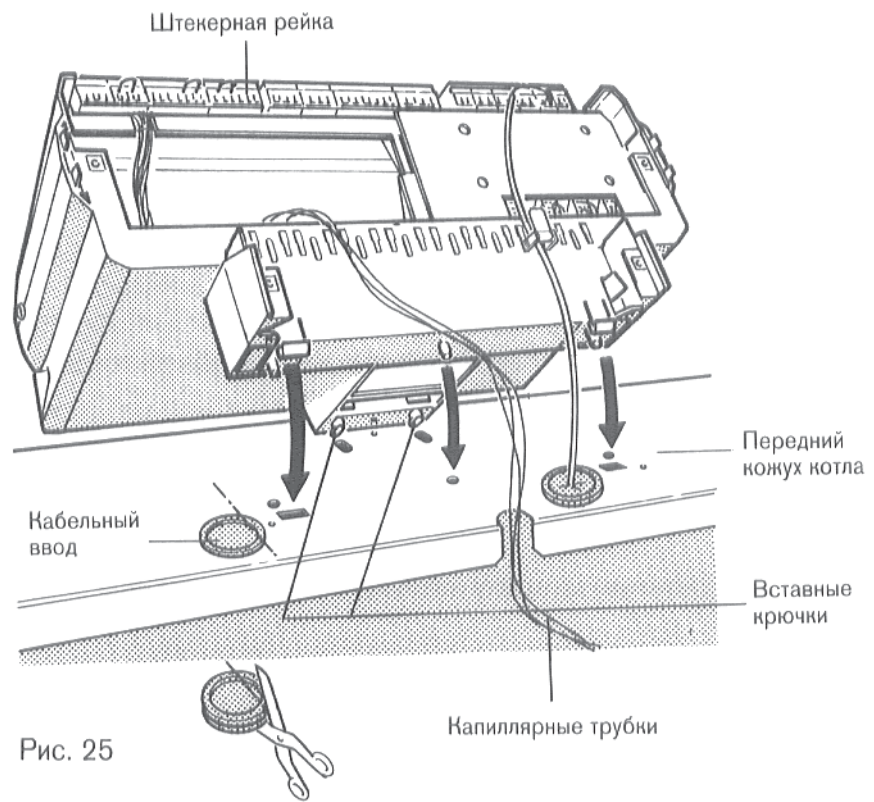
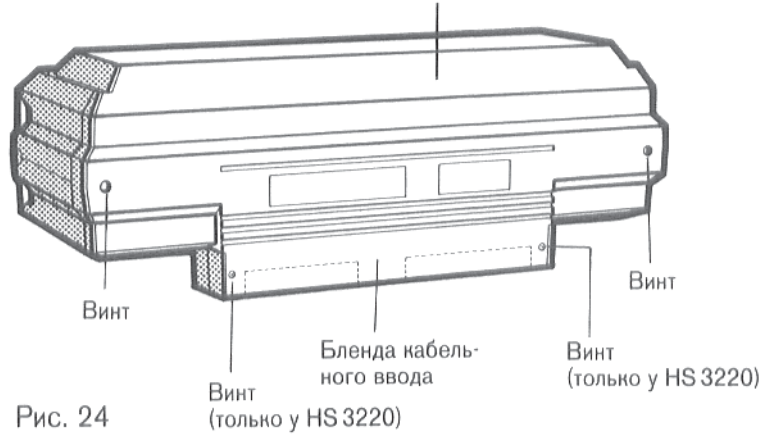
Провод горелки должен, через предусмотренные для этого эластичные кабельные вводы переднего кожуха котла (см. стр. 22, рис. 24), выступать вверх.

Привинтить **панель дверцы** (см. рис. 20 и 23) в центре, обкантовками наружу (над разгрузкой от натяжения провода горелки) к дверце горелки.

Подвесить **передний кожух котла** за крючки в шлицы боковых стенок. Надавить на кожух спереди вниз и закрепить его двумя винтами для листового металла к верхней поперечине.

Подвесить **переднюю стенку котла** сверху, слева и справа к боковым стенкам и внизу к поперечине.

Подцепить **нижнюю заднюю стенку котла** слева и справа к боковым стенкам котла.



10. Монтаж регулятора

У двухступенчатых горелок необходимо, напротив от первого провода, проложить второй провод горелки. Прокладка соответствует прокладке первого провода (см. стр. 20, рис. 23 и стр. 21).

- Вывинтить два винта защитного колпака зажимов (рис. 24). Снять защитный колпак зажимов.
- **Только у HS 3220:**
Вывинтить два винта из покрытия кабельного ввода (рис. 24). Снять отдельно покрытие кабельного ввода.
- Насадить регулятор на передний кожух котла так, чтобы вставные крючки (рис. 25) на нижней части регулятора вошли в овальные отверстия переднего кожуха котла.
- Тянуть регулятор в направлении вперед и давить его при этом вниз, до тех пор, пока эластичные крючки не войдут в задние четырехугольные отверстия переднего кожуха котла (рис. 25).
- Проложить капиллярные трубки датчиков температуры в отверстие в переднем кожухе котла (рис. 25).
- Надрезать крестообразно кабельные вводы в центре. Продеть провод датчика Ecomatic и провод или провода горелки снизу через кабельные вводы.
Подключить электропроводку, соответственно электросхеме. Следить при этом за тщательной прокладкой кабелей и капиллярных трубок.
Неразъемное подключение соотв. VDE 0100 и VDE 0722 (VDE 0700 / EN 60 335).
Необходимо соблюдать местные правила!
- Закрепить все провода зажимами:
Вставить кабельный зажим с вложенным проводом в раму кабельных зажимов и закрепить зажав рычажок (рис. 26).
- Привинтить, соответственно рис. 26, цоколь регулятора в кабельном вводе двумя винтами из листового металла слева и справа на переднем кожухе котла.
- Раскрутить провод датчика и проложить к точке измерения (рис. 26). Капиллярные трубки необходимо прокладывать так, чтобы они не прикасались к горячим деталям котла.



Рис. 27

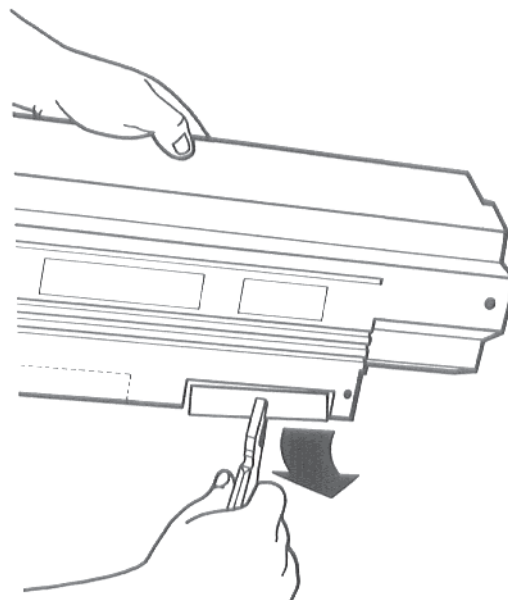


Рис. 28

- Вставить датчик температуры до упора в погружную гильзу (рис. 27).
Пластмассовая спираль отводится автоматически назад. Компенсационная пружина должна войти в погружную гильзу.
- Насадить фиксатор датчика (входит в объем поставки регулятора) со стороны или сверху на головку погружной гильзы (рис. 27).

- **Только у HS 3220 и HS 3320 / 3321**
Если не все присоединительные провода проходят через кабельный ввод в переднем кожухе котла (рис. 25), то необходимо выломать предусмотренные для этого места в задней стенке кабельного ввода (у HS 3220) и защитного кожуха зажимов (у HS 332..) (рис. 28). В этом случае присоединительные провода прокладываются сзади в регулятор.
- Привинтить защитный кожух зажимов, сзади, двумя винтами к регулятору (рис. 24).

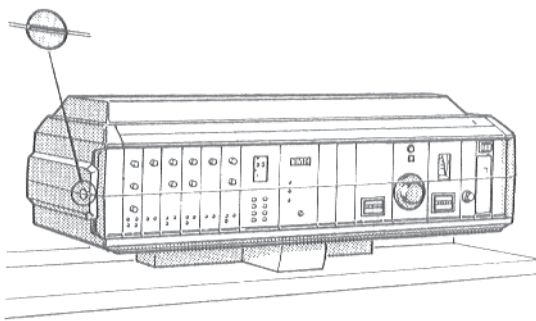


Рис. 29

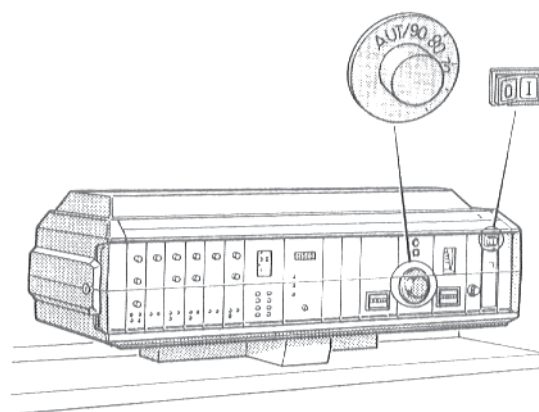


Рис. 30

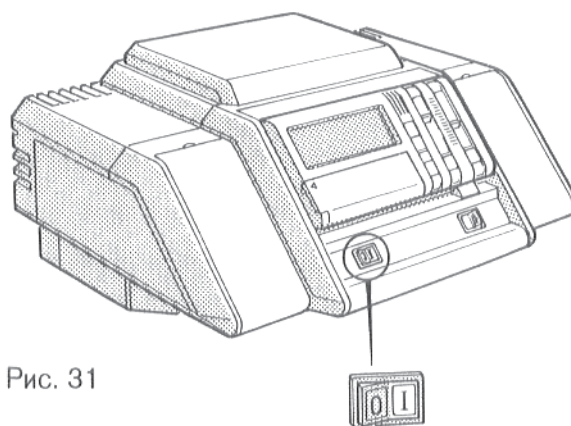


Рис. 31

12. Техобслуживание и очистка

Щетки для очистки

Щетки для очистки можно получить в филиалах Buderus отопительная техника GmbH.

Ежегодная инспекция

В целях обеспечения бесперебойной и надлежащей эксплуатации, необходимо производить инспекцию горелки и котла специалистом, как минимум, один раз в год. При этом необходимо произвести проверку всей установки на безупречную работу. Установленные дефекты следует немедленно устранять. Необходимо производить регулярный контроль котла на герметичность относительно топочного газа. Особое внимание следует при этом обращать на уплотнения и прокладочные шнуры на крышках отверстий для очистки, и на дверце горелки. При необходимости произвести замену дефектных уплотнений.

Проверить работоспособность защитных устройств.

Проверка уровня воды

В открытых установках, с высоко расположенным компенсационным резервуаром, стрелка манометра должна соответствовать красной маркировке.

В замкнутых установках стрелка манометра может, в пределах зеленой маркировки, отклоняться от красной маркировки.

Подготовка воды

Учитывайте местное качество воды, при необходимости производите подготовку воды. См. „Указания для оснастки установок для нагрева воды группы II – тип G 305 и VDI 2035 “Защита от коррозии и накипеобразования в установках для нагрева воды“.

Горелка

Проверить горелку; проверить производительность горелки, не перегружать котел.

Внимание! Перед началом работ над горелкой необходимо обесточить установку и перекрыть подачу топлива. Для правильной установки необходимо учитывать данные на типовой табличке и данные в технической документации.

Очистка камеры сгорания и газоходов

Механическая очистка

Обесточить установку и перекрыть подачу топлива.

Отодвинуть переднюю стенку у горелки вверх и снять ее.

Для того, чтобы открыть дверцу горелки, необходимо ослабить винты или гайки шпилек указанных на рис. 34.

Снять нижнюю заднюю жесть в направлении назад, приподняв ее слегка (рис. 33).

Снять крышки отверстий для очистки слева и справа у заднего элемента (рис. 33).

Произвести щеткой ③ очистку камеры сгорания (рис. 32).

Произвести щеткой ② очистку верхних горизонтальных газоходов (рис. 32).

Произвести щеткой ① очистку отдельных горизонтальных газоходов спереди назад (рис. 32).

Произвести щеткой ② очистку нижних горизонтальных газоходов (рис. 32 и 33).

Открыть крышку дымосборника и устранить нагар (рис. 33).

Устранить счищенный нагар из камеры сгорания и газоходов.

Проверить уплотнения (прокладочные шнуры). Если они повреждены или сильно затвердели, то их необходимо заменить.

Плотно закрыть крышку и дверцу горелки.

Очистка детергентом

При очистке детергентом необходимо соблюдать последовательность рабочих операций, согласно описанию механической очистки. Однако, необходимо ознакомиться с инструкцией по эксплуатации применяемого прибора и детергента для очистки!

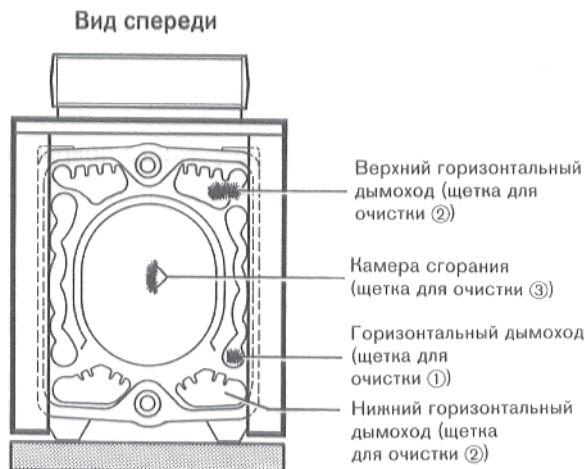


Рис. 32

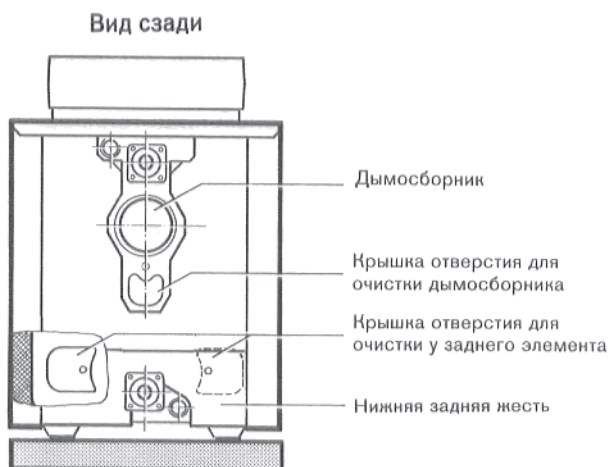


Рис. 33

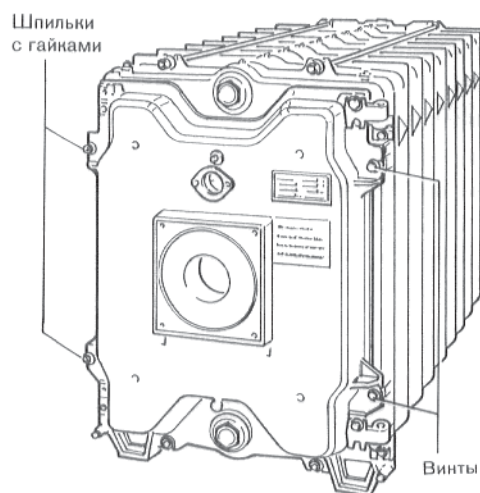


Рис. 34

Перед вводом в эксплуатацию установку необходимо заполнить водой.

Качество воды должно соответствовать директивам VDI 2035 и VdTÜV (см. также рабочий лист К8 общего каталога отопительной техники, Buderus отопительная техника ГмбХ).

Необходимо произвести деаэрацию установки.

G 305 с HS 3220 и HS 3320 / 3321

- Установить шлиц винта прозрачного покрытия регулятора (рис. 29) в горизонтальное положение, например при помощи монеты. Снять прозрачное покрытие в направлении вперед.

- Установить переключатель (рис. 30) на I (ВКЛ.)
- Медленно открыть запорный кран топлива.
- Установить регулятор температуры котельной воды (рис. 30) на желаемую температуру. У "Ecomatic-регулировании" на "AUT".
- Произвести монтаж прозрачного покрытия.
- Установить шлиц винта прозрачного покрытия регулятора в вертикальное положение, например при помощи монеты.

G 305 с HS 4201

- Установить переключатель (рис. 31) на I (ВКЛ.)
- Медленно открыть запорный кран топлива.

Регулирование котельного контура и отопительного контура описано в отдельном руководстве по эксплуатации.

Характеристики и передача оборудования

Тип _____

Потребитель _____

Заводской № _____

Место установки _____

Фирма, устанавливающая
оборудование
(Специализированная фирма) _____

Установка и ввод в эксплуатацию вышеуказанного
оборудования произведены соответственно правилам
техники, а также и правилам строительного надзора и
законодательных правил.

Потребителю передана техническая документация.
Его ознакомили с указаниями по технике безопасности,
обслуживанием вышеуказанного оборудования
и техходом.

Дата, подпись фирмы, установившей оборудование

Дата, подпись потребителя



Для фирмы, установившей оборудование

Тип _____

Потребитель _____

Заводской № _____

Место установки _____

Потребителю передана техническая документация.
Его ознакомили с указаниями по технике безопасности,
обслуживанием вышеуказанного оборудования
и техходом.

Дата, подпись потребителя

